

КИНЕМАТИКА И ДИНАМИКА ШАРИКОВ ПРИ ШЛИФОВАНИИ МЕЖДУ НЕСООСНЫМИ ДИСКАМИ В ПРИВОДНОМ СЕПАРАТОРЕ

Канд. техн. наук, доц. ЩЕТНИКОВИЧ К. Г., инж. КАРМАН Е. В.

Белорусский национальный технический университет

В оптических и измерительных приборах, ювелирных изделиях применяют шарики из стекла, кварца, корунда и других минералов. Заготовками шариков являются кубики, предварительное шлифование которых выполняется в вертикальном неподвижном барабане, на дне которого установлен абразивный круг, связанный с приводом вращения. Предварительное шлифование является формообразующей операцией, однако после нее шарики имеют значительные отклонения от сферической формы и большую разноразмерность.

Дальнейшая обработка заготовок осуществляется на станках для грубого шлифования шариков между двумя плоскими дисками, совершающими вращательное или планетарное движение, при размещении шариков в сепараторе. Геометрическое или силовое замыкание инструмента обеспечивает более высокие точностные параметры шариков.

В оптическом производстве применяется станок [1] для грубого шлифования шариков, который содержит два несоосных абразивных круга, вращающихся в противоположных направлениях, и эксцентрично расположенный приводной сепаратор. За счет несоосного расположения абразивных кругов создаются условия для получения правильной геометрической формы шара. Диаметр обработанных шариков определяется зазором между торцевыми поверхностями плоских абразивных кругов. Однако рассматриваемый станок предъявляет жесткие требования к точности исходных заготовок, так как в момент входа шарика в зазор между дисками на него действуют значительные динамические нагрузки.

В устройстве [2] для грубого шлифования шаров, применяемом в ювелирном производстве, этот недостаток отсутствует. Обработку шариков осуществляют в неподвижном сепараторе между совершающим планетарное движение

нижним диском с эластичным покрытием и верхним прижимным диском. Кинематика нижнего диска обеспечивает постоянное изменение положения мгновенной оси вращения шара и создает одинаковые условия обработки для всех заготовок. Кроме того, наличие эластичного покрытия на нижнем диске значительно снижает динамические нагрузки, действующие на обрабатываемые заготовки. Однако скорость кругового поступательного движения нижнего диска ограничена неуравновешенностью движущихся тел, поэтому невозможно применение высокопроизводительного алмазного инструмента. Кроме того, возможно заклинивание шариков в начальный момент обработки из-за крайне неравномерного распределения нагрузки вследствие низких точностных параметров заготовок.

С учетом недостатков и преимуществ рассмотренных устройств была разработана установка [3] для грубого шлифования шариков (рис. 1). Особенностью установки является наличие связанного с приводом вращения дискового сепаратора 3 и свободно установленного на валу 11 сепаратора соосного с ним верхнего диска 6, который при необходимости фиксируется от вращения стопорным винтом 13, входящим в выемку 12. Обрабатываемые шарики 5 размещают в ячейках 4 сепаратора на имеющем эластичное покрытие 2 эксцентрично расположенном нижнем приводном диске 1. Для снижения сил трения о вал сепаратора в верхней части центрального отверстия 10 верхнего диска помещен насыпной подшипник 9.

Промежуточное кольцо 7, установленное на валу, ограничивает смещение верхнего диска относительно сепаратора. Высота промежуточного кольца выбирается таким образом, чтобы зазор Δ_1 между ним и торцевой поверхностью кольцевого уступа 8 был меньше зазора Δ_2 между торцевыми поверхностями сепаратора и

верхнего диска. Это позволяет в начальный период обработки регулировать натяг между шариками и верхним диском, чтобы избежать их заклинивания.

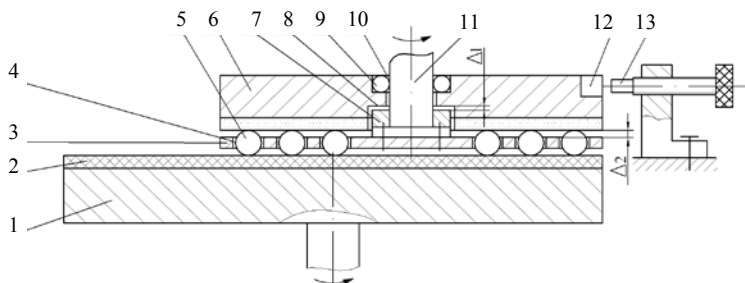


Рис. 1. Конструкция инструмента для грубого шлифования шариков

Насыпной подшипник обеспечивает соосность сепаратора и верхнего диска и дает возможность последнему самоустанавливаться параллельно торцевой поверхности нижнего диска. Нагрузка в зоне обработки определяется весом верхнего диска, на который при необходимости могут устанавливаться дополнительные грузы (на схеме не показаны).

Обработка шариков, расположенных в приводном сепараторе, происходит вследствие разности линейных скоростей нижнего диска и сепаратора в точках контакта с заготовками. Для определения скорости относительного движения нижнего диска и сепаратора выберем на нижнем диске произвольную точку M и рассчитаем ее скорость относительно приводного сепаратора (рис. 2). Скорость точки M в векторном виде можно записать

$$\vec{v}_H = \vec{\omega}_H \cdot \vec{R}_H,$$

где $\vec{\omega}_H$ – вектор угловой скорости нижнего диска; \vec{R}_H – радиус-вектор, проведенный из точки O_H на оси вращения нижнего диска в точку M .

Соответственно вращательная скорость точки сепаратора, расположенной напротив точки M , равна

$$\vec{v}_C = \vec{\omega}_C \cdot \vec{R}_C,$$

где $\vec{\omega}_C$ – вектор угловой скорости сепаратора; \vec{R}_C – радиус-вектор, проведенный из точки O_C на оси вращения сепаратора в точку M .

Скорость нижнего диска относительно сепаратора равна

$$\vec{v}_{отн} = \vec{v}_H - \vec{v}_C = \vec{\omega}_H \cdot \vec{R}_H - \vec{\omega}_C \cdot \vec{R}_C.$$

При равенстве угловых скоростей нижнего диска и сепаратора, т. е. $\vec{\omega}_H = \vec{\omega}_C = \vec{\omega}$, относительная скорость определяется следующим образом:

$$\vec{v}_{отн} = \vec{\omega} \cdot (\vec{R}_H - \vec{R}_C) = \vec{\omega} \cdot \vec{e},$$

где \vec{e} – вектор, соединяющий оси вращения нижнего диска O_H и сепаратора O_C .

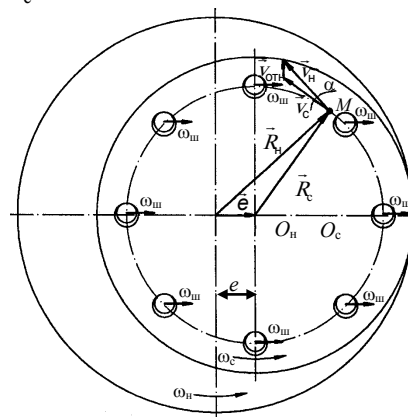


Рис. 2. Кинематика шарика в рабочей зоне

Так как точка M выбрана произвольно, скорости $\vec{v}_{отн}$ всех точек на нижнем диске относительно сепаратора имеют одинаковую величину и направлены перпендикулярно линии $O_H O_C$, соединяющей оси вращения нижнего диска и сепаратора. Следовательно, нижний диск относительно сепаратора движется поступательно. Траекторию движения нижнего диска относительно сепаратора проще всего определить для точки O_H на оси его вращения. Эта точка на сепараторе опишет окружность радиусом e с центром в точке O_C . Таким образом, нижний диск относительно сепаратора совершает круговое поступательное движение по окружности диаметром $2e$. Поскольку коэффициент трения шара об эластичное покрытие нижнего диска намного больше коэффициента трения о верхний диск, проскальзывание шара относительно нижнего диска незначительно, и можно считать, что линейная скорость точки шара, контактирующей с нижним диском, в относитель-

ном движении равна относительной скорости $v_{отн}$. Тогда скорость v_r точки A контакта шара с верхним диском относительно сепаратора будет равна относительной скорости $v_{отн}$, но направлена в противоположную сторону (рис. 3). Угловая скорость вращения шара составит

$$\omega_{ш} = \frac{v_{отн}}{r},$$

где r – радиус шара.

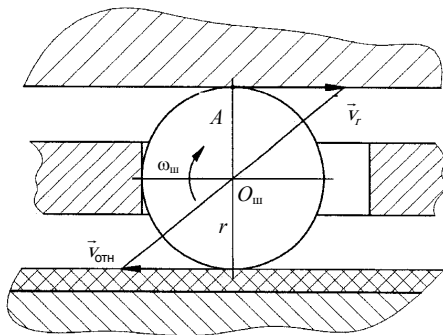


Рис. 3. К определению угловой скорости шара

Вектор угловой скорости шара $\vec{\omega}_{ш}$ перпендикулярен вектору $\vec{v}_{отн}$, и поэтому для всех обрабатываемых шариков направлен параллельно линии $O_н O_c$, соединяющей оси вращения нижнего диска и сепаратора. Так как вектор $\vec{\omega}_{ш}$, являющийся мгновенной осью вращения шарика, сохраняет постоянное направление в пространстве, относительно вращающегося с постоянной угловой скоростью сепаратора он равномерно поворачивается на 360° за каждый его оборот. Следовательно, мгновенная ось вращения шарика постоянно изменяет свое положение относительно инструмента, что обеспечивает равномерную обработку всей сферической поверхности шарика.

В процессе обработки каждый шарик действует на верхний диск с силой трения $F_{тр}^в$, направленной вдоль вектора \vec{v}_r . Поскольку силы трения от каждого шарика направлены в одну сторону, в среднем одинаковы по величине и расположены симметрично, их суммарный момент относительно оси вращения верхнего диска равен нулю (рис. 4).

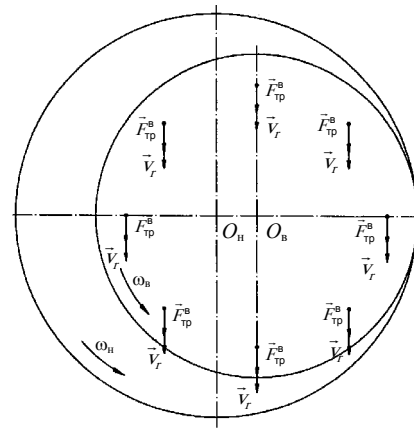


Рис. 4. Схема сил, с которыми обрабатываемые шарики действуют на верхний диск

В технологической системе отсутствуют причины, которые бы вызывали закономерный поворот диска относительно сепаратора, поэтому верхний диск вращается с той же угловой скоростью, что и сепаратор, т. е. $\vec{\omega}_в = \vec{\omega}_с$. Однако во время обработки шаров вследствие их разноразмерности равновесие сил может нарушаться, что приводит к незначительному смещению верхнего диска относительно сепаратора. Это смещение способствует равномерному износу верхнего диска.

Рассмотрим теперь силы, действующие на шар в установившемся режиме. Движущей силой, вызывающей вращение шара вокруг собственной оси, является сила сцепления с нижним диском $\vec{F}_{сц}^н$. На шар действуют следующие вертикальные силы (рис. 5): сила давления верхнего диска $\vec{P}_в$, вес шара \vec{Q} , сила трения о поверхность отверстия сепаратора $\vec{F}_{тр}^с$ и нормальная реакция нижнего диска $\vec{N}_н$. В горизонтальной плоскости на шар действуют сила трения о верхний диск $\vec{F}_{тр}^в$, реакция поверхности отверстия сепаратора $\vec{N}_с$ и упоминавшаяся ранее сила сцепления с нижним диском $\vec{F}_{сц}^н$.

Максимальное значение силы сцепления с нижним диском

$$F_{сц}^н = f_{сц} N_н,$$

где $f_{сц}$ – коэффициент сцепления.

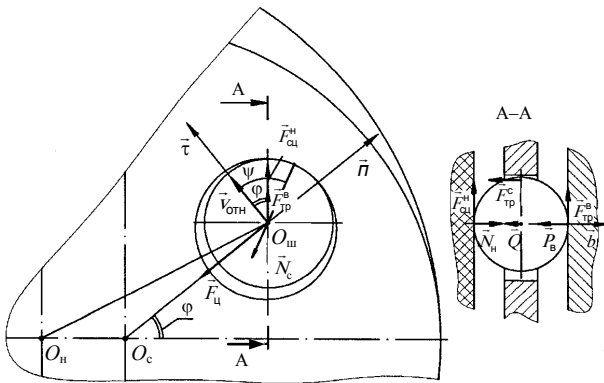


Рис. 5. Схема сил, действующих на обрабатываемый шарик

Величины сил трения шара о верхний диск $\vec{F}_{тр}^B$ и сепаратор $\vec{F}_{тр}^C$ определяются по формулам:

$$F_{тр}^B = P_B f_{в.тр};$$

$$F_{тр}^C = N_C f_{с.тр};$$

где $f_{в.тр}$, $f_{с.тр}$ – коэффициенты трения шара о материал нижнего диска и сепаратора соответственно.

Спроецировав все векторы на оси \vec{n} , \vec{b} , $\vec{\tau}$ и учитывая равномерное движение шара по окружности, а также равномерное вращение шара вокруг собственной оси, получим следующие уравнения:

$$P_B f_{тр}^B \sin\varphi + F_{цн}^H \sin\varphi - N_C \sin\psi = m\omega^2 R_c;$$

$$-P_B - N_C f_{тр}^C - Q + N_H = 0; \quad (1)$$

$$P_B f_{тр}^B \cos\varphi + F_{цн}^H \cos\varphi - N_C \cos\psi = 0;$$

$$-F_{цн}^H r + P_B f_{тр}^B r + N_C f_{тр}^C r \cos(\psi - \varphi) = 0,$$

где φ – угол между векторами $\vec{\tau}$ и $\vec{V}_{отн}$; ψ – угол между вектором $\vec{V}_{отн}$ и линией действия реакции \vec{N}_C ; m – масса шарика.

Решая эти уравнения, можно определить величины сил $F_{цн}^H$, N_C , N_H и угла ψ , что позволяет рассчитать мощность привода нижнего диска и сепаратора.

Систему уравнений (1) можно упростить, если учесть, что при используемых режимах

обработки величина центробежной силы $m\omega^2 R_c$ значительно меньше силы давления на шар P_B . Угол ψ в этом случае приблизительно равен углу φ , и система (1) принимает вид:

$$P_B f_{тр}^B + F_{цн}^H - N_C = 0;$$

$$-P_B - N_C f_{тр}^C - Q + N_H = 0;$$

$$-F_{цн}^H + P_B f_{тр}^B + N_C f_{тр}^C = 0.$$

Отсюда находим силы, действующие на шар:

$$N_C = \frac{2 f_{тр}^B P_B}{1 - f_{тр}^C}; \quad N_H = Q + P_B \frac{1 - f_{тр}^C (1 - 2 f_{тр}^B)}{1 - f_{тр}^C};$$

$$F_{цн}^H = P_B f_{тр}^B \frac{1 + f_{тр}^C}{1 - f_{тр}^C}.$$

Проскальзывание шара относительно верхнего диска можно увеличить, если его зафиксировать. Скорость точки контакта шара с верхним диском относительно сепаратора противоположна $\vec{V}_{отн}$ (рис. 6)

$$\vec{V}_r = -\vec{V}_{отн} = -\vec{\omega} \cdot \vec{e}.$$

Вращение шарика вместе с сепаратором является переносным движением, скорость которого

$$\vec{V}_e = \vec{\omega} \cdot \vec{R}_c.$$

Абсолютная скорость точки A , которая является скоростью проскальзывания относительно неподвижного верхнего диска, равна

$$\vec{V}_a = \vec{V}_e + \vec{V}_r = \vec{\omega} \cdot \vec{R}_c - \vec{\omega} \cdot \vec{e} = \vec{\omega} \cdot (\vec{R}_c - \vec{e}) = \vec{\omega} \cdot \vec{a}. \quad (2)$$

Из векторного треугольника можно найти модуль вектора \vec{a}

$$|\vec{a}| = \sqrt{R_c^2 + e^2 - 2eR_c \cos\varphi}. \quad (3)$$

Угол θ между векторами \vec{a} и \vec{R}_c

$$\sin\theta = \frac{e \sin\varphi}{a}. \quad (4)$$

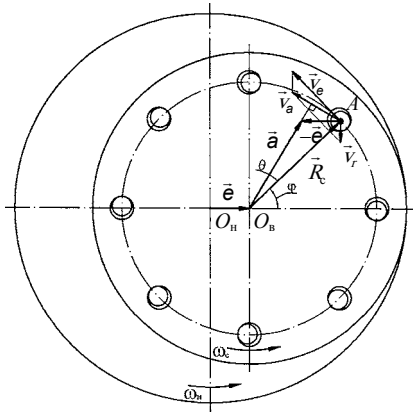


Рис. 6. К определению скорости проскальзывания шара о неподвижный верхний диск

Из (2)–(4) следует, что величина и направление скорости скольжения шара о верхний диск непостоянны. Величина скорости зависит от расстояния от центра шарика до оси вращения сепаратора \bar{R}_c и угла φ .

Минимальная скорость проскальзывания наблюдается при $\varphi = 0^\circ$

$$v_a^{\min} = \omega(R_c - e).$$

Максимальная скорость проскальзывания наблюдается при $\varphi = 180^\circ$

$$v_a^{\max} = \omega(R_c + e).$$

Средняя скорость проскальзывания будет равна

$$v_a^{\text{cp}} = \omega R_c.$$

При свободном верхнем диске скорость проскальзывания шара равна относительной скорости $v_r = v_{\text{отн}} = \omega e$. Следовательно, скорость проскальзывания шара о неподвижный диск возрастает во столько раз, во сколько рас-

стояние от центра шарика до оси сепаратора больше эксцентриситета дисков e .

ВЫВОДЫ

1. Представленные теоретические исследования дают возможность определить угловую скорость шарика и скорость его проскальзывания при неподвижном и свободно установленном верхнем диске, а также рассчитать силы, действующие на шарики в процессе обработки.

2. Увеличение скорости проскальзывания шариков при неподвижном верхнем диске указывает на то, что данный режим обработки следует использовать на начальном этапе грубого шлифования шариков, имеющих значительные отклонения от сферической формы. При обработке шариков из высокотвердых материалов целесообразно применять алмазный инструмент.

3. На окончательном этапе шлифование необходимо вести при свободном верхнем диске, чтобы обеспечить равномерную обработку всей сферической поверхности и получение более высоких точностных параметров шариков.

ЛИТЕРАТУРА

1. **Технология** оптических деталей: учеб. / М. Н. Семibrатов [и др.]; под ред. М. Н. Семibrатова. – М.: Машиностроение, 1978. – 415 с.
2. **Устройство** для обработки шариков: а. с. № 1306696 СССР / С. А. Артеменко, Е. Ф. Еремин, В. А. Лузин, В. В. Савин, Ю. Е. Чесноков // Бюл. изобр. – 1987. – № 16. – 2 с.
3. **Способ** обработки шариков: пат. РБ № 1444 / К. Г. Щетникович // Бюл. изобр. – 1996. – № 4.

Поступила 23.06.2006