

## **ПЕРСПЕКТИВЫ ПРИМЕНЕНИЯ ТЕПЛОНАСОСНЫХ ТЕХНОЛОГИЙ В ТЕПЛОФИКАЦИОННОМ КОМПЛЕКСЕ**

**Канд. техн. наук, доц. ОВСЯННИК А. В., РЫХТЕР О. Л.,  
МАЦКО И. И., БОБОВИЧ С. О.**

*Гомельский государственный технический университет имени П. О. Сухого,  
РУП «Гомельэнерго»*

В сложившихся условиях функционирования теплоснабжения существуют значительные возможности повторного вовлечения большого потенциала низкопотенциальной теплоты на энергообъектах системы теплоснабжения в топливно-энергетический баланс городского энергохозяйства, и в первую очередь – за счет внедрения энергосберегающей теплонасосной технологии.

При совершенствовании систем централизованного теплоснабжения в Республики Беларусь необходимо учитывать их особенности: огромные выбросы низкопотенциальной теплоты, прежде всего системой охлаждения технической воды на ТЭЦ (увеличивающиеся в период снижения тепловой нагрузки в неотапительный период); большие затраты теплоты на нагрев подпиточной воды (изношенность теплосетей).

Повышение интереса к освоению теплонасосной технологии обусловлено возрастающим напряжением в топливообеспечении, но главным образом из-за непрерывного удорожания первичных энергоресурсов, и как следствие – роста цен на энергоносители.

Со временем теплонасосная технология будет востребована по ряду причин. Рассмотрим их более подробно с позиции целесообразности и эффективности внедрения ТНУ в систему централизованного теплоснабжения г. Гомеля. В настоящее время только на Гомельской ТЭЦ-2 системой охлаждения технической воды сбрасывается в окружающую среду не менее 550 тыс. Гкал теплоты в год, что эквивалентно 90 тыс. т у. т. производительного расхода топлива. Естественно, что в разных регионах Республики Беларусь существуют различия в объемах сброса низкопотенциальной теплоты. Но это только указывает на необходимость регионального подхода в изучении возможностей применения теплонасосной технологии, конечно же, с учетом особенностей системы централизованного теплоснабжения в каждом регионе. Надо признать, что такое положение является неизбежным при существующей классической системе теплоснабжения (в связи с отсутствием до последнего времени эффективных технологий утилизации низкопотенциальной теплоты). Освоение теплонасосной технологии позволяет изменить сложившееся представление о невозможности полезно вовлекать в топливно-энергетический баланс бросовую теплоту.

Для ТЭЦ полезное вовлечение низкопотенциальной теплоты достигается следующими способами:

- прямым использованием охлаждающей технической воды ТЭЦ в качестве источника низкопотенциальной теплоты для теплового насоса (в обход градирни);

- применением в качестве источника низкопотенциальной теплоты для теплового насоса обратной сетевой воды, возвращаемой на ТЭЦ.

Первый способ реализуется в том случае, когда ТНУ размещена вблизи ТЭЦ [1], второй – когда она установлена вблизи потребителей теплоты. В обоих случаях температурный уровень источника низкопотенциальной теплоты достаточно высок, что создает предпосылки для работы ТНУ с высоким коэффициентом преобразования.

Электрический КПД по производству электроэнергии на ТЭЦ определяется по формуле [2]

$$\eta_c = \frac{N_c}{Q_0 - Q_t} = \frac{N_c}{Q_c}, \quad (1)$$

где  $N_c$  – электрическая мощность установки, Вт;  $Q_c$  – количество теплоты, затраченной в единицу времени на выработку этой мощности, Вт;  $Q_0$  – то же, подведенной с паром к турбоагрегату в единицу времени, Вт;  $Q_t$  – то же, отводимой тепловому потребителю в единицу времени с учетом тепловых потерь, Вт.

Анализ зависимости (1) показывает, что повышение  $\eta_c$  возможно путем увеличения либо  $N_c$  (уменьшаем расход пара на отборы, тем самым уменьшаем коэффициент недовыработки электрической энергии отборным паром), либо  $Q_t$  (уменьшаем потери теплоты конденсации отработавшего пара в конденсаторе турбины). Существующие схемы подогрева сетевой воды на ТЭЦ не позволяют повысить  $\eta_c$ , так как:

- увеличение  $Q_t$  вызывает повышение  $N_c$ ;
- сезонное сокращение тепловой нагрузки (неотопительный период) существенно снижает термический КПД цикла, увеличивая потери теплоты в конденсаторе.

Для увеличения электрического КПД ТЭЦ с учетом сезонного изменения тепловой нагрузки в теплофикационной системе теплоснабжения предлагается использовать ТНУ в качестве сетевого подогревателя нижней ступени (рис. 1).

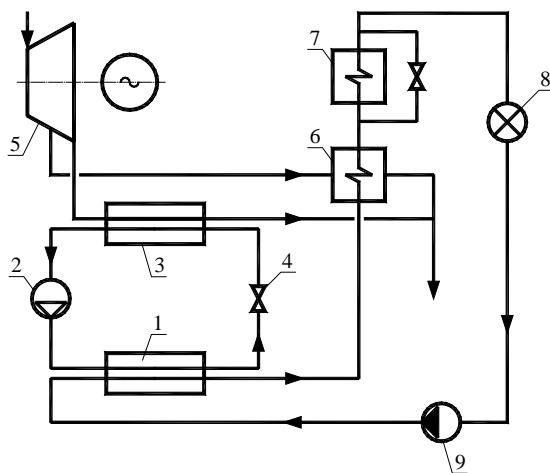


Рис. 1. Схема использования ТНУ в качестве подогревателя нижней ступени сетевой воды на ТЭЦ: 1 – конденсатор; 2 – компрессор; 3 – испаритель; 4 – дроссель; 5 – турбина; 6 – сетевой подогреватель; 7 – пиковый водогрейный котел; 8 – потребитель; 9 – сетевой насос

Отработавший в турбине водяной пар поступает в испаритель, где теплота конденсации пара воспринимается рабочим телом теплового насоса. В конденсаторе теплота передается нагреваемой сетевой воде.

Рассмотрим условия рационального использования ТНУ в схеме подогрева сетевой воды. В тепловом насосе к рабочему телу подводится низкопотенциальная теплота, которая с затратой необходимой работы преобразуется в теплоту более высокой температуры. Источником низкопотенциальной теплоты является отработавший в турбине пар, теплота конденсации которого не выбрасывается в окружающую среду, как в обычной схеме, а используется для подогрева сетевой воды.

Основной величиной, характеризующей энергетическую эффективность ТНУ, является коэффициент преобразования  $\mu$ , определяемый по формуле [3]:

$$\mu = \frac{Q}{N} = \frac{Q_o + N}{N} = \eta \frac{T_k}{T_k - T_{и}}, \quad (2)$$

где  $T_k$  – температура конденсации паров рабочего тела теплового насоса в конденсаторе, К;  $T_{и}$  – то же кипения паров рабочего тела теплового насоса в испарителе, К;  $\eta$  – коэффициент, учитывающий степень совершенства термодинамического цикла теплового насоса;  $Q$  – теплопроизводительность теплового насоса, Вт;  $N$  – потребляемая тепловым насосом энергия, Вт;  $Q_o$  – тепловая мощность испарителя, Вт.

Для парокompрессионных тепловых насосов можно принять  $\eta = 0,7$ . Значение  $T_k$  должно быть выше не менее чем на 5 °С температуры нагреваемого теплоносителя, а  $T_{и}$  – на 5 °С ниже температуры конденсируемого в испарителе пара [4].

Сопоставим коэффициент преобразования ТНУ  $\mu$  с удельным расходом теплоты по всей станции  $q_c$ . Значение  $q_c$  определяется по формуле [2]

$$q_c = \frac{Q_c}{N_c} = \frac{1}{\eta_c}. \quad (3)$$

Между зависимостями (2) и (3) существует определенная не только аналитическая, но и энергетическая связь, которую можно представить в виде уравнения

$$N_c = N \frac{\mu}{q_c}. \quad (4)$$

Таким образом, использование ТНУ в качестве сетевого подогревателя энергетически целесообразно при условии, если коэффициент преобразования будет больше, чем удельный расход теплоты по станции ( $\mu > q_c$ ).

КПД Гомельской ТЭЦ-2  $\eta_c = 0,55$ , удельный расход теплоты по станции  $q_c = 1,82$ . При  $T_{и} = 298$  К;  $T_k = 378$  К;  $\eta = 0,7$  коэффициент преобразования  $\mu$  в соответствии с (2) равен 3,3. Тогда, затратив, к примеру, 1 кВт электрической энергии, получим 3,3 кВт тепловой, которые позволяют получить 1,8 кВт электрической энергии.

Использование ТНУ целесообразно и с экологической точки зрения, так как снижается уровень теплового загрязнения окружающей среды вследствие уменьшения количества теплоты, теряемой в конденсаторе.

Важным направлением утилизации низкопотенциальной теплоты с помощью ТНУ является подогрев сырой и химочищенной воды, поступающей на восполнение потерь сетевой воды. На Гомельской ТЭЦ-2 сырая вода подогревается до 35 °С прямой сетевой водой и подается в химцех. Далее химочищенная вода нагревается до 65 °С. В качестве источника низкопотенциальной теплоты используется циркуляционная вода, поступающая на градирни. Применение ТНУ на первой стадии подогрева сырой воды обеспечивает коэффициент преобразования на уровне 7–9 (значение коэффициента преобразования  $\mu$  напрямую зависит от сезона года), а на второй стадии – на уровне 4–5.

Исследования систем дальнего транспортирования тепловой энергии показали, что традиционный способ с использованием горячей (перегретой) воды еще не исчерпал своих возможностей. В условиях роста цен на энергоносители возрастает актуальность повышения эффективности действующих систем централизованного теплоснабжения, что возможно путем снижения удельных расходов сетевой воды на единицу присоединенной нагрузки. Существуют два метода достижения этой цели за счет:

- повышения расчетной температуры в подающих трубопроводах до экономически оправданного уровня;
- снижения температуры обратной сетевой воды [5, 6].

Второй метод может быть реализован путем либо последовательного включения теплосберегающих установок, использующих теплоту различного потенциала, либо применения ТНУ.

Для обеспечения заданного режима отопления зданий при использовании теплового насоса количество циркулирующей сетевой воды остается постоянным, но прямая сетевая вода на ТЭЦ должна нагреваться до меньшей температуры, так как с помощью теплового насоса она дополнительно подогревается до заданной температуры непосредственно перед потребителем за счет теплоты, отбираемой от обратной сетевой воды, температура которой снизится по этой причине. Количество теплоты, доставляемой в систему отопления, такое же, как при обычной системе отопления. Это позволяет использовать на ТЭЦ для нагрева сетевой воды низкопотенциальный пар, что увеличит выработку электроэнергии на тепловом потреблении.

Рассмотрим условия рационального использования ТНУ в теплопотребляющих системах теплофикационного комплекса города. На рис. 2 приведена схема зависимого присоединения теплопотребляющей системы к тепловой сети с установкой смесительного насоса и ТНУ на перемычке для подмешивания охлажденной воды. В компрессоре при подводе извне механической энергии давление рабочего вещества повышается до уровня, позволяющего отдать теплоту конденсации нагреваемой сетевой воде, используя отводимую от охлаждаемой обратной сетевой воды теплоту в испарителе. Смесительный насос используется вместо элеватора. Для поддержания заданных значений параметров теплоносителя, поступающего в систему отопления, установлены регуляторы температуры и расхода.

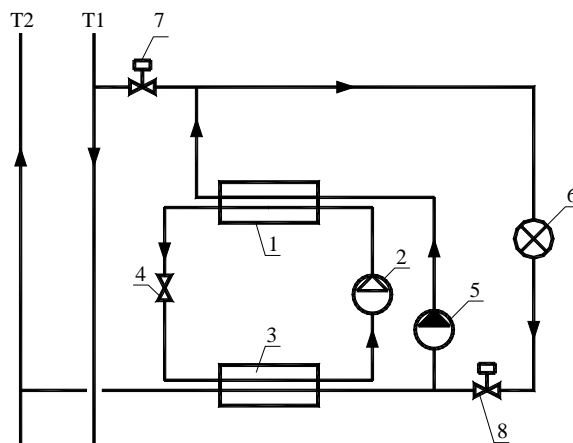


Рис. 2. Схема использования ТПУ в теплопотребляющих системах теплофикационного комплекса города: 1 – конденсатор; 2 – компрессор; 3 – испаритель; 4 – дроссель; 5 – смесительный насос; 6 – потребитель; 7 – регулятор температуры; 8 – регулятор расхода

Уравнения теплового баланса, определяющие совместную работу конденсатора и испарителя теплового насоса с системой отопления, имеют вид:

$$Q = G_c c (t_1 - t_r) = G_n c (t_r - t_2); \quad (5)$$

$$U = \frac{G_n}{G_c} = \frac{t_1 - t_r}{t_r - t_2}, \quad (6)$$

где  $Q$  – теплопроизводительность ТПУ;  $G_c$  и  $G_n$  – расходы сетевой воды из тепловой сети и подмешиваемой охлажденной воды;  $U$  – коэффициент смешения;  $c$  – теплоемкость воды;  $t_1$ ,  $t_2$  и  $t_r$  – температуры воды, подаваемой соответственно из тепловой сети, теплового насоса на смешение и горячей воды в систему отопления.

Мощность испарителя  $Q_o$  и конденсатора  $Q$  теплового насоса определяют по формулам:

$$Q = Q_o \frac{\mu}{\mu - 1}; \quad (7)$$

$$Q_o = G_o c (t_o - t_3), \quad (8)$$

где  $t_3$  и  $t_o$  – температура воды, поступающей соответственно в обратную магистраль тепловой сети из теплового насоса и из обратной магистрали в конденсатор теплового насоса.

Решая совместно уравнения (5)–(8), получаем

$$\Delta t_o = U \frac{\mu - 1}{\mu} \Delta t_n, \quad (9)$$

где  $\Delta t_o = t_o - t_3$  – снижение температуры обратной воды в испарителе теплового насоса;  $\Delta t_n = t_2 - t_o$  – повышение температуры обратной сетевой воды в конденсаторе теплового насоса.

В соответствии с (9) техническая работоспособность ТНУ обеспечивается при условии

$$T_k - T_{и} \geq \Delta t_{п} + \Delta t_{о} + 10. \quad (10)$$

Применение ТНУ в теплотребляющих системах экономически оправдано, если расход сетевой воды на отопление сокращается в 1,2–1,4 раза [7]. Оценить снижение расхода воды можно по формуле

$$\frac{G_c}{G_{c-ТНУ}} = \frac{U_{ТНУ} + 1}{U + 1}. \quad (11)$$

На рис. 3 приведены графики изменения температуры прямой и обратной сетевой воды в системе теплоснабжения с ТНУ. Схема позволяет получить дополнительное количество теплоты для нужд отопления, отбирая его с помощью теплового насоса от обратной сетевой воды, понижая ее температуру, т. е. в этом случае от сетевой воды отбирается больше теплоты на отопление.

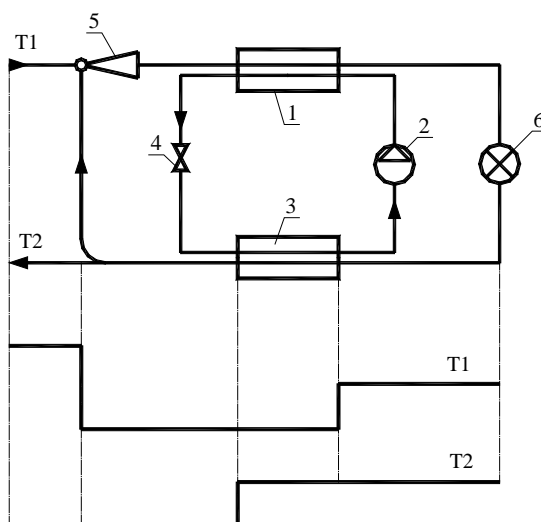


Рис. 3. Схема системы теплоснабжения с ТНУ и графики изменения температуры прямой и обратной сетевой воды: 1 – конденсатор; 2 – компрессор; 3 – испаритель; 4 – дроссель; 5 – элеватор; 6 – потребитель

Возможен режим работы системы отопления с тепловым насосом, когда температура нагрева на ТЭЦ прямой сетевой воды остается такой же, как и в обычной системе отопления, но за счет захлаживания обратной сетевой воды количество циркулирующей воды снижается, что позволяет дать экономичную электроэнергию, превышающую ее затраты на работу компрессора ТНУ.

Обратная сетевая вода возвращается на ТЭЦ, пройдя через испаритель ТНУ охлажденной (температура охлажденной обратной сетевой воды обосновывается с учетом особенностей системы централизованного теплоснабжения). При существенной доле охлажденной обратной сетевой воды ее целесообразно направлять в конденсатор паровой турбины (в основной

или дополнительный встроенный теплообменный пучок). В этом случае конденсатор выполняет функции дополнительного подогревателя обратной сетевой воды, и в нем происходит утилизация низкопотенциальной теплоты ТЭЦ. При охлаждении обратной сетевой воды в испарителе до 10 °С ее первоначальный нагрев можно осуществлять циркуляционной водой, направляемой мимо градирен. В этом случае имеющиеся на ТЭЦ сбросы теплоты в атмосферу можно использовать для получения сверхбалансовой нагрузки, непосредственно забирая теплоту из обратной сетевой воды у удаленного потребителя (по цене сбросной теплоты). При поддержании же существующей нагрузки теплофикационный комплекс будет функционировать в еще лучших условиях. Это связано с тем, что установка ТНУ у потребителя позволит сократить температуру прямой сетевой воды в магистрали от ТЭЦ до ТНУ на величину дополнительного охлаждения обратной сетевой воды. В связи с этим нагрузка на второй сетевой подогреватель сократится, что позволит использовать пар для получения дополнительной электроэнергии. Кроме того, значительно сократятся потери теплоты в магистральных трубопроводах между ТЭЦ и ТНУ. Принципиальная схема подобного решения представлена на рис. 4.

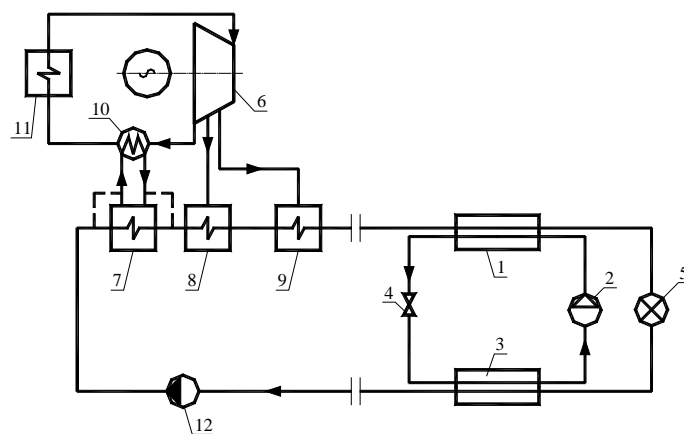


Рис. 4. Схема использования ТНУ для охлаждения обратной сетевой воды: 1 – конденсатор; 2 – компрессор; 3 – испаритель; 4 – дроссель; 5 – потребитель; 6 – турбина; 7 – дополнительный сетевой подогреватель; 8 – существующий сетевой подогреватель первой ступени; 9 – то же второй ступени; 10 – конденсатор; 11 – энергетический котел; 12 – сетевой насос

Таким образом, использование схем теплоснабжения с применением ТНУ и охлаждением обратной сетевой воды обеспечивает:

- прирост электрической мощности (на 6–10 % установленной мощности) теплофикационной турбины без затрат дополнительного топлива;
- прирост тепловой мощности на величину утилизируемой теплоты, ранее выбрасывавшейся в систему охлаждения технической воды;
- снижение тепловых потерь при транспортировке сетевой воды в магистральных трубопроводах;
- увеличение отопительной нагрузки (на 15–20 %) при том же расходе первичной сетевой воды и снижение дефицита сетевой воды на центральных тепловых пунктах в удаленных от ТЭЦ микрорайонах;

- появление резервного источника для покрытия пиковых тепловых нагрузок.

В структуре вторичных энергетических ресурсов предприятий от 30 до 60 % занимают низкопотенциальные тепловые ВЭР, использование которых для теплоснабжения возможно только при применении тепловых насосов. В Гомеле для 23 объектов жилищно-коммунального хозяйства, промышленности и энергетики обоснована целесообразность применения тепловых насосов общей теплопроизводительностью 10,26 МВт [8], в том числе на десяти промышленных предприятиях – теплопроизводительностью 6,6 МВт, на девяти объектах ЖКХ – теплопроизводительностью 2,7 МВт и на четырех объектах энергетики – теплопроизводительностью 0,96 МВт. Перечень объектов, на которых имеется техническая возможность установки тепловых насосов, приведен в табл. 1.

По оценке [8], применение тепловых насосов обеспечит ежегодную экономию топлива в размере около 2,5 тыс. т у. т., повысит надежность и качество теплоснабжения. Для реализации данных предложений требуется около 2,3 млн дол. капитальных вложений. При этом по сравнению с альтернативными вариантами эти капитальные вложения будут окупаться в экономически приемлемые сроки от 2,5 до 6 лет.

Вовлечение низкопотенциальных источников теплоты рассматриваемых объектов может осуществляться более эффективно, чем это представлено в табл. 1 (например, вовлечение утилизируемой теплоты сточных вод канализационно-насосных станций в систему централизованного теплоснабжения). В этом случае ТНУ можно использовать для подогрева исходной водопроводной воды, идущей на подпитку тепловых сетей через районные котельные. Данный вариант удобно реализовывать при незначительном удалении КНС от котельных.

Таблица 1

**Объекты применения ТНУ в г. Гомеле (Республика Беларусь)**

№ п/п	Наименование объекта	Вид погока НПТ	Мощность потока НПТ, МВт	Замещаемый источник теплоснабжения	Теплопроизводительность ТНУ, МВт	Единовременные капиталовложения, тыс. дол.	Ежегодные эксплуатационные расходы, тыс. дол.	Ежегодная экономия первичного топлива, т у. т.	Срок окупаемости ТНУ, лет
1	2	3	4	5	6	7	8	9	10
Промышленные предприятия									
1	РУП «Гомельский литейный завод «Центролит»	Оборотная вода	1,0	Система ЦТ	0,2	110	29	180	4,0
2	ОАО «Гомелькабель»	Вытяжной воздух	0,9	»	0,5	180	28	60	5,0
3	ОАО «Гомельский химический завод»	Оборотная вода	1,5	»	2,0	160	180	720	2,3
4	ОАО «Гомельский мясокомбинат»	»	3,5	»	1,0	200	75	370	4,5



Окончание табл. 1

1	2	3	4	5	6	7	8	9	10
5	ОАО «Молочные продукты»	»	0,5	Собственная котельная	2,0	180	200	680	3,1
6	ОАО «Гомельский подшипниковый завод»	»	0,25	»	0,1	25	3,8	35	4,1
7	СП ОАО «Спартак»	»	0,7	Система ЦТ	0,5	130	24,5	160	3,0
8	РНПУП «Ратон»	»	0,5	»	0,15	29	4	45	4,5
9	РУП «Гомельский завод «Гидропривод»»	»	1,4	»	0,1	25	4,1	40	4,9
10	РУП «Гомельский завод «Электроаппаратура»»	»	0,7	»	0,05	12	3,3	24	3,0
Объекты жилищно-коммунального хозяйства и отдыха									
1	Сооружения биологической очистки сточных вод	Очищенные сточные воды	>30	Собственная котельная	0,9	250	45	240	4,1
2	Корневский водозабор	Водопрвод	>3	Котельная КПУП «Гомельоблтеплосеть»	0,07	20,5	4,5	19	3,8
3	Юго-западный водозабор	»	»	»	0,1	25	2,3	25	5,0
4	Водозабор «Сож»	»	>12	Система ЦТ	0,7	190	30	206	4,0
5	КНС-22	Сточные воды	>8	Электрокотлы	0,03	18,5	2,0	15	3,0
6	КНС-18	»	»	Электрокотлы	0,07	25	3,5	30	3,5
7	КНС-42	»	»	Система ЦТ	0,03	12,5	1,8	5	2,5
8	Гребная база «Водник»	Подрусловая вода	>5	Система ЦТ	0,5	160	29	85	3,5
9	Учебный центр МЧС	»	»	Собственная котельная	0,3	140	50	210	3,0
Объекты энергетики									
1	П/ст 330 кВ «Гомсельмаш»	Трансформаторное масло	0,1	Система ЦТ	0,06	55	2,1	25	6,0
2	Источник южнее мкр. 52	Подрусловая вода	>5	В структуре проектируемого источника	0,5	180	55	240	4,5
3	Источник в мкр. 59	»	»	»	0,2	110	20,6	95	4,2
4	Источник восточнее н. п. Чапаево	»	»	»	0,2	110	22,1	85	5,0

На рис. 5 приведена принципиальная схема подобной установки. Неочищенные сточные воды из приемного резервуара КНС подаются фекальными насосами через трубопроводы напорной канализации в теплообменник-утилизатор, где отдают теплоту промежуточному теплоносителю (воде). При этом они охлаждаются, а затем возвращаются в резервуар. Промежуточный теплоноситель от тепловых насосов подается в теплообменник-утилизатор циркуляционными насосами и, нагревшись, возвраща-

ется. Из цеха водоподготовки котельной, из водовода подачи водопроводной воды, в тепловую сеть подается подпиточная вода. Температура воды в течение года колеблется. Для поддержания постоянного режима работы ТНУ вода подается к трехходовому регулируемому клапану прямого действия, соединяющему подающий трубопровод с байпасом подачи нагретой воды после ТНУ. Трехходовой клапан автоматически поддерживает за собой постоянную температуру. Далее циркуляционным насосом вода подается в конденсаторы тепловых насосов, где нагревается хладагентом и возвращается в цех водоподготовки, в тот же водовод подачи воды из водопровода, что позволяет исключить влияние работы подпиточных насосов цеха водоподготовки на режим работы ТНУ. Изменение расхода осуществляется автоматически в зависимости от температуры воды в водопроводе за счет работы трехходового клапана.

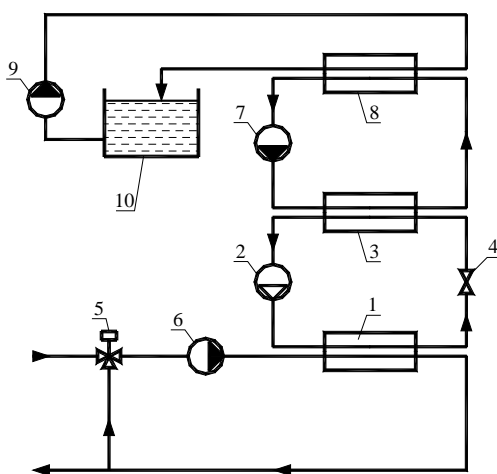


Рис. 5. Схема ТНУ, утилизирующей низкопотенциальную теплоту сточных вод: 1 – конденсатор; 2 – компрессор; 3 – испаритель; 4 – дроссель; 5 – трехходовой регулирующий клапан; 6 – циркуляционный насос; 7 – циркуляционный насос; 8 – теплообменник-утилизатор; 9 – фекальный насос; 10 – резервуар КНС

Использование теплоты неочищенных сточных вод весьма перспективно, так как при любой канализационно-насосной станции можно создать теплонасосный тепловой узел для теплоснабжения как самих станций, так и расположенных поблизости зданий и сооружений. Кроме того, при незначительном отдалении магистралей тепловых сетей районных котельных от КНС по тому же принципу можно организовать подогрев обратной сетевой воды, что позволит сократить расход первичного энергоносителя на основном теплогенераторе (котельной). Наиболее выгодно реализовывать данную схему внедрения ТНУ как можно ближе к источнику теплоты, что позволяет сократить дополнительные тепловые потери обратной тепломагистрали на участке от ТНУ до котельной.

Применение централизованных систем теплоснабжения имеет свои недостатки и ограничения. Строительство протяженных теплотрасс к удаленным объектам, а также к объектам в районах с малой плотностью застройки сопряжено со значительными капитальными вложениями и большими тепловыми потерями на трассе. Их эксплуатация впоследствии

также требует больших затрат. Серьезные проблемы возникают и при реконструкции существующих объектов и строительстве новых в обжитых городских районах с плотной застройкой. В этих случаях увеличение тепловых нагрузок создает для застройщика часто непреодолимые трудности, в том числе финансовые, при получении и реализации технических условий на подключение к районной тепловой сети. Теплонасосные системы теплоснабжения представляются одним из наиболее эффективных альтернативных средств решения проблемы.

ТНУ целесообразно использовать при переходе к децентрализованным системам теплоснабжения (без протяженных дорогостоящих тепловых сетей), когда тепловая энергия генерируется вблизи ее потребителя. Внедрение таких систем теплоснабжения необходимо в первую очередь для исключения применения электродогревательных, потребление энергии которыми в 3–4 раза превышает потребление ее теплонасосными установками.

Для автономного теплоснабжения коттеджей, отдельных домов (в том числе школ, больниц и т. п.), городских районов, населенных пунктов используют преимущественно парокомпрессионные тепловые насосы тепловой мощностью 10–30 кВт в единице оборудования (коттеджи, отдельные дома) и до 5 МВт (для районов и населенных пунктов).

Источником теплоты низкого потенциала служат преимущественно грунтовые воды ( $T = 8\text{--}15\text{ }^{\circ}\text{C}$ ), грунт ( $T = 5\text{--}10\text{ }^{\circ}\text{C}$ ), водопроводная вода ( $T = 9\text{--}20\text{ }^{\circ}\text{C}$ ) и канализационные стоки ( $T = 10\text{--}17\text{ }^{\circ}\text{C}$ ). Децентрализованное теплоснабжение позволяет применять современные низкотемпературные системы отопления с температурой теплоносителя  $T = 35\text{--}60\text{ }^{\circ}\text{C}$ , обеспечивающие достаточно высокие коэффициенты преобразования тепловых насосов ( $\mu = 3,5\text{--}5,0$ ).

Применение децентрализованных систем теплоснабжения на базе теплонасосных установок в районах, где тепловые сети отсутствуют, либо в новых жилых районах позволяет избежать многих технологических, экономических и экологических недостатков систем централизованного теплоснабжения. Конкурентными им по экономическим параметрам могут быть только районные котельные, работающие на газе (если пренебречь экологическими требованиями).

Удачное сочетание параметров источников низкопотенциального тепла и требуемых параметров теплоты у потребителя – важнейшее условие эффективного применения тепловых насосов. Сближение температур источника тепла и требуемой потребителю достигается совершенствованием систем использования теплоты. Так, для современных систем воздушного или напольного отопления достаточна температура  $35\text{--}45\text{ }^{\circ}\text{C}$ , тогда как для традиционной системы –  $95\text{--}105\text{ }^{\circ}\text{C}$ .

Повышение эффективности использования тепловых насосов реализуется также возможностью их внедрения не только для целей отопления и горячего водоснабжения, но и для кондиционирования воздуха.

Сопоставление альтернативных вариантов теплоснабжения по степени использования первичной энергии показывает, что наименее эффективен прямой электрический обогрев, так как на тепловой электростанции при выработке энергии и ее транспортировке по сетям теряется около 70 % первичной энергии. Теплоснабжение прямым сжиганием топлива в котельной приводит к потере около 20 % первичной энергии. При рациональном применении тепловых насосов обеспечивается экономия первичной энергии, т. е. коэффициент использования первичной энергии более 1.

Использование теплонасосных установок перспективно в комбинированных схемах в сочетании с другими технологиями использования как возобновляемых источников энергии (солнечной, ветровой, биоэнергии), так и невозобновляемых (в сочетании с традиционными котельными). Это позволяет оптимизировать параметры сопрягаемых систем и достигать наиболее высоких экономических показателей.

В настоящее время широкое внедрение теплонасосной технологии по утилизации низкопотенциальной теплоты сдерживается из-за перекоса цен на тепловую и электрическую энергию, отсутствия необходимой нормативно-законодательной базы и инвестиционного климата, а самое главное – достаточного внимания и поддержки государственных и региональных органов власти к данной проблеме.

## ВЫВОДЫ

Несмотря на большое преимущество централизованного теплоснабжения, многие предприятия сегодня строят собственные автономные источники тепловой энергии. Из-за неправильной ценовой и тарифной политики теплофикационный комплекс теряет спрос на реализацию тепловой энергии. В то же время есть большие потенциальные возможности снижения стоимости выработки тепловой энергии за счет внедрения энергосберегающих технологий с применением ТНУ.

Внедрение новых технологий на базе ТНУ позволяет изменить существующую классическую систему теплоснабжения, а также сложившиеся представления о невозможности полезного вовлечения в производство сбросной низкопотенциальной теплоты от ТЭЦ, промышленных предприятий, объектов жилищно-коммунального сектора.

Разнообразие условий организации теплоснабжения и источников низкопотенциальной теплоты, которые можно задействовать с помощью ТНУ в системе централизованного теплоснабжения, указывает на необходимость более углубленного подхода к изучению реальных возможностей применения ТНУ, благодаря которым можно неоднократно вовлекать отработавшую теплоту в технологический цикл теплофикационного комплекса города.

## ЛИТЕРАТУРА

1. С о р о к и н, О. А. Применение теплонасосных установок для утилизации сбросной низкопотенциальной теплоты на ТЭС / О. А. Сорокин // Промышленная энергетика. – 2005. – № 6. – С. 36–41.
2. С т е р м а н, Л. С. Тепловые и электрические электростанции / Л. С. Стерман. – М.: Энергоиздат, 1982.
3. С м и р н о в, И. А. Система теплоснабжения с применением тепловых насосов / И. А. Смирнов // Теплоэнергетика. – 1992. – № 11. – С. 33–37.
4. Я н т о в с к и й, Е. Н. Парокомпрессионные теплонасосные установки / Е. Н. Янтовский. – М.: Энергоиздат, 1982.
5. С о к о л о в, Е. Я. Развитие теплофикации в России / Е. Я. Соколов // Теплоэнергетика. – 1993. – № 12.
6. С о к о л о в, Е. Я. Теплофикация и тепловые сети / Е. Я. Соколов. – М.: Госэнергоиздат, 1963.
7. П а с к о в, В. В. Повышение эффективности коммунальных систем централизованного теплоснабжения / В. В. Пасков // Теплоэнергетика. – 1993. – № 12.
8. С и с т е м а теплоснабжения города Гомеля на период до 2015 г. – Минск, 2005.

Представлена кафедрой ПТЭ и Э

Поступила 5.05.2007