

**ЭКСПЕРИМЕНТАЛЬНОЕ ИССЛЕДОВАНИЕ
ВЛИЯНИЯ МАГНИТОФЕРЕЗА И БРОУНОВСКОЙ ДИФфуЗИИ
НА «МАГНИТНЫЙ ВЕС» МАГНИТНОЙ ЖИДКОСТИ**

**Докт. физ.-мат. наук, проф. БАШТОВОЙ В. Г.,
докт. физ.-мат. наук РЕКС А. Г., асп. КЛИМОВИЧ С. В.**

Белорусский национальный технический университет

E-mail: clim64@mail.ru

**EXPERIMENTAL RESEARCH OF MAGNETOPHORESIS
AND BROWNIAN DIFFUSION INFLUENCE
ON “MAGNETIC WEIGHT” OF MAGNETIC LIQUID**

BASHTOVOI V. G., REKS A. G., KLIMOVICH S. V.

Belarussian National Technical University

Исследуется влияние процессов диффузии броуновских магнитных частиц в магнитной жидкости на силы, действующие в объеме жидкости во внешнем неоднородном магнитном поле. Показано, что в результате процессов массопереноса, приводящих к перераспределению концентрации частиц, статическое распределение давления в жидкости может претерпевать значительные изменения со временем и изменять условия ее равновесия.

Ключевые слова: магнитоферез, диффузия, магнитная жидкость.

Ил. 3. Табл. 1. Библиогр.: 6 назв.

The paper investigates an influence of diffusion processes of Brown magnetic particles in magnetic liquid on the forces that operate in the volume of liquid being in an external non-uniform magnetic field. It has been shown that due to processes of mass transfer leading to redistribution of particles' concentration static distribution of pressure in the liquid can undergo considerable changes in the course of time and change conditions of its balance.

Keywords: magnetophoresis, diffusion, magnetic liquid.

Fig. 3. Tab. 1. Ref.: 6 titles.

Введение. Магнитная жидкость представляет собой коллоид твердого ферромагнетика, и в неоднородных магнитных полях в ней могут происходить процессы магнитофереза и броуновской диффузии [1–3]. Однако влияние этих процессов на статику магнитных жидкостей до сих пор практически не изучено [4].

Данная проблема имеет особую актуальность из-за широкого применения магнитных жидкостей в технических устройствах, таких как магнитожидкостные уплотнения, опоры и подвесы, высокоточные сенсорные устройства и т. п. [2, 5]. Основной задачей магнитных систем этих магнитожидкостных устройств является создание магнитного поля, обеспечивающего как можно большую магнитную силу, удерживающую объем магнитной жидкости в зазоре. Но под действием магнитного поля в объеме магнитной жидкости активно происходят процессы массопереноса, приводящие к перераспределению концентрации частиц, статического распределения давления в жидкости, которые могут претерпевать значительные изменения со временем и изменять условия ее равновесия.

При нелинейном распределении напряженности магнитного поля в жидкости магнитные частицы концентрируются в тех областях, где напря-

женность магнитного поля H больше. Соответственно в этих областях увеличивается намагниченность жидкости, и градиенты напряженности магнитного поля имеют наибольшие значения. А поскольку магнитная сила, действующая на объем магнитной жидкости, определяется произведением намагниченности на градиент поля, должен наблюдаться ее нелинейный рост со временем t .

При этом возникает следующая ситуация, когда броуновская диффузия оказывает влияние на «магнитный вес» магнитной жидкости – сила, притягивающая объем магнитной жидкости к полюсам внешнего источника магнитного поля («магнитный вес» жидкости увеличивается вследствие концентрации частиц на более близких к полюсам расстояниях).

Влияние неравномерного распределения концентрации частиц в магнитной жидкости с намагниченностью M и объемной концентрацией магнитных частиц C рассматривается на примере силы F , действующей на объем жидкости V в неоднородном магнитном поле с градиентом напряженности ∇H . Данную объемную силу можно назвать «магнитным весом» жидкости, и она определяется выражением

$$F = \int_V \mu_0 M \nabla H dV,$$

где μ_0 – магнитная проницаемость вакуума; M – намагниченность жидкости можно определить как $M = M_s C \Lambda$, где Λ – функция Ланжевена и M_s – намагниченность насыщения жидкости, которая может быть выражена через среднюю объемную концентрацию частиц \bar{C} и намагниченность насыщения материала магнитных частиц M_{fs} : $M_s = \bar{C} M_{fs}$; $C = C' / \bar{C}$ – относительная концентрация частиц.

Классическая теория броуновской диффузии частиц в поле массовой силы [1] приводит к следующим безразмерным уравнениям для концентрации C магнитных частиц в жидкости [6]

$$\frac{\partial C}{\partial t} = \Delta C - U \Lambda (\nabla C \nabla H + C \Delta H) + C \nabla \Lambda \nabla H, \quad \Lambda(H) = \text{cth}(UH) - 1/(UH).$$

Безразмерный параметр $U = \mu_0 m_m H_0 / kT$ представляет собой отношение потенциальной энергии частицы с магнитным моментом m_m в магнитном поле H_0 к ее тепловой энергии kT .

Для одномерного случая это уравнение дает следующее установившееся распределение концентрации частиц в слое жидкости:

$$C = \frac{sh(UH)}{H} \left[\int_0^1 \frac{sh(UH)}{H} dz \right]^{-1}, \quad \int_0^1 C dz = 1.$$

Из анализа выражения для «магнитного веса» следует, что сила зависит от распределения концентрации частиц для жидкости, не находящейся в состоянии насыщения, а также при нелинейном распределении напряженности магнитного поля.

Теоретические оценки показывают, что изменение «магнитного веса» определяется величиной параметра U . С ростом U «магнитный вес» жидкости может увеличиться в несколько раз.

Экспериментальные исследования. Схема экспериментальной установки приведена на рис. 1. Кювета с магнитной жидкостью 1 размещена на немагнитной опоре 2, установленной на электронных весах 6 (OHAUS Adventurer AR2140) 6. Под кюветой на немагнитной опоре 4 установлен источник неоднородного магнитного поля 3 в виде системы наборов постоянных феррит бариевых магнитов. Регистрацию изменения «магнитного веса» магнитной жидкости производили персональным компьютером 5, подключенным к электронным весам, во временном интервале длительностью до 9 ч.

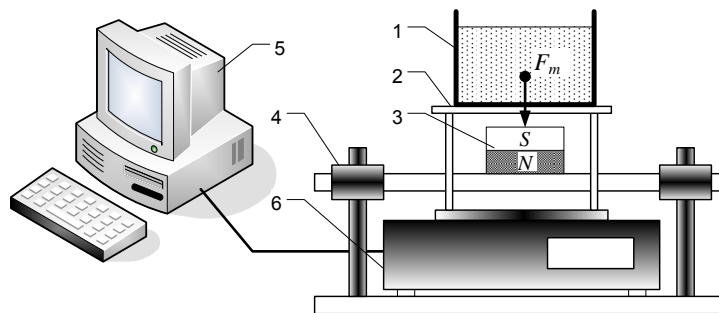


Рис. 1. Схема экспериментальной установки

В исследовании использовали магнитные жидкости с различной намагниченностью насыщения на основе керосина и трансформаторного масла, изготовленные в НИЛ «Термомеханика магнитных жидкостей» БНТУ. Основные их физические свойства приведены в табл. 1.

Таблица 1

Свойства образцов магнитной жидкости

Наименование	Жидкость-носитель – керосин		
	МК-28	МК-44	МК-72
Намагниченность насыщения, кА/м	28,3	43,8	72,5
Магнитная концентрация частиц, %	5,9	9,1	15,1
Диаметр частиц по начальному участку, нм	8,0	8,4	9,0
Диаметр частиц по конечному участку, нм	12,0	12,0	13,0
Плотность ρ , кг/м ³	1158,0	1305,0	1650,0
Коэффициент вязкости η , Па·с	0,0025	0,0066	0,0099

Магнитная фаза образцов жидкости – частицы магнетита со средним магнитным моментом $m_m = 2,5 \cdot 10^{-19}$ Дж/Т. Оценка размеров магнитных частиц выполнена на основе анализа кривых намагничивания образцов магнитных жидкостей. Максимальный диаметр частиц определяли по начальному участку кривой намагничивания, а минимальный – по конечному.

Магнитную жидкость помещали в стеклянную цилиндрическую кювету внутренним диаметром 32 мм, высота ее слоя достигала 15 мм. Магнитная система представляла собой набор из постоянных прямоугольных феррит бариевых магнитов, имеющих среднюю индукцию на поверхности каждого из них $B = 26,5$ мТ. Максимальная напряженность магнитного поля магнитной системы из четырех магнитов оказалась равной 61,2 кА/м, а максимальный градиент поля – 12255 кА/м².

Таким образом, за счет выбора числа магнитов от одного до четырех оказалось возможным варьировать безразмерный критерий U в области дна кюветы от 1,31 до 3,90. При параметре в области дна $U = 3,90$ его величина в области поверхностного слоя магнитной жидкости $U = 0,504$.

Изменение во времени «магнитного веса» магнитной жидкости МК-44 показано на рис. 2. Наиболее заметно это изменение происходит в начальный момент времени, а далее вес жидкости выходит на стационарное значение.

В неоднородном «магнитном поле» магнитов на расположенную сверху магнитную жидкость действует направленная вниз объемная магнитная сила. Ее направление совпадает с направлением силы тяжести, и поэтому ее можно назвать «магнитным весом».

Поскольку поле неоднородно, и его градиент направлен вниз, то в объеме жидкости происходит переконцентрация магнитных частиц, в результате чего их концентрация в области дна кюветы увеличивается. В этой же области объема жидкости напряженность магнитного поля и его градиент максимальны, что приводит к увеличению магнитного веса.

Рис. 2 свидетельствует, что интенсивность влияния диффузионных процессов и броуновского движения частиц в магнитной жидкости определяется безразмерным параметром U . Влияние диффузионного процесса на «магнитный вес» тем заметнее, чем больше значение магнитного параметра U .

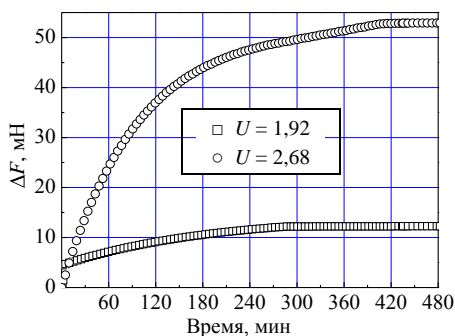


Рис. 2. Изменение «магнитного веса» магнитной жидкости МК-44 во времени при различных безразмерных параметрах U

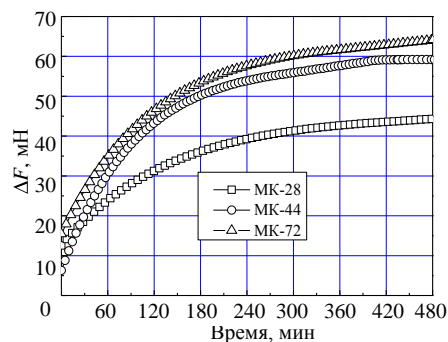


Рис. 3. Влияние намагниченности насыщения магнитной жидкости на изменение «магнитного веса» в магнитной жидкости на основе керосина

На перераспределение концентрации частиц в магнитных жидкостях и связанное с ним изменение магнитного веса влияет начальная равновесная концентрация магнитных частиц, величиной которой определяется намагниченность насыщения жидкости. Это влияние показано на рис. 3 для жидкостей МК-28, МК-44 и МК-72, имеющих намагниченности насыщения соответственно 28,3; 43,8 и 72,5 кА/м. Жидкость с большей намагниченностью сильнее изменяет свой «магнитный вес».

Перераспределение концентрации частиц в магнитных жидкостях и связанное с ним изменение «магнитного веса» также связано с плотностью упаковки частиц магнетита в жидкости-носителе: при приближении ее к максимально возможной процессы замедляются. Это видно из рис. 3 для жидкостей МК-44 и МК-72, жидкость МК-72 – с предельной намагниченностью насыщения для данного носителя.

Также следует отметить, что в сильно неоднородных магнитных полях возможно возникновение в магнитной жидкости необратимых концентрационных изменений, конечным результатом которых является расслоение жидкости. Поэтому с целью контроля обратимости процессов в экспериментах производили отбор проб жидкости и измерение их магнитных характеристик до и после воздействия «магнитного поля». Результаты этих исследований оказались в пределах погрешности измерения намагниченности жидкости.

Исследования выполнены при поддержке Фонда фундаментальных исследований Республики Беларусь.

ВЫВОД

Под действием неоднородного магнитного поля активно происходят процессы диффузии и броуновского движения в магнитной жидкости. Об активности происходящих процессов позволяет судить возрастание во времени «магнитного веса» жидкости (рост магнитной силы во времени). Это актуально при моделировании поведения магнитной жидкости в магнитной системе магнитожидкостного технического устройства в статике.

ЛИТЕРАТУРА

1. Л а н д а у, Л. Д. Теоретическая физика: в 10 т. / Л. Д. Ландау, Е. М. Лифшиц. – 3-е изд., перераб. – М.: Наука, 1986. – Т. 6: Гидродинамика. – 736 с.
2. R o s e n s w e i g, R. E. Ferrohydrodynamics / R. E. Rosensweig // Cambridge University Press, Cambridge, USA, 1985. – 344 p. (Перевод на русский: Р. Розенцвейг // Феррогидродинамика). – М.: Мир, 1989. – 356 с.
3. Б л у м, Э. Я. Магнитные жидкости / Э. Я. Блум, М. М. Майоров, А. О. Цеберс. – Рига: Зинатне, 1989. – 386 с.
4. T h e e f f e c t of Magnetophoresis and Brownian Diffusion on Levitation of Bodies in Magnetic Fluid / V. G. Bashtovoi [et al.] // Magnetohydrodynamics. – 2008. – Vol. 44, No 2. – P. 121–126.
5. B e r k o v s k i, B. Magnetic Fluids and Applications Handbook, Editor-in-Chief / B. Berkovski, Ed.: V. Bashtovoi // Begell House Inc. Publishers, New York, USA, 1996. – 851 p.
6. I n f l u e n c e of Brownian Diffusion on the Statics of Magnetic Fluid / V. G. Bashtovoi [et al.] // Magnetohydrodynamics. – 2007. – Vol. 43, No 1. – P. 17–25.

REFERENCES

1. L a n d a u, L. D. Theoretical Physics: in 10 Vol. / L. D. Landau, E. M. Lifshits. – 3rd Edition, Revised. – M.: Nauka [Science], 1986. – Vol. 6: Gidrodinamika [Hydrodynamics]. – 736 p.
2. R o s e n s w e i g, R. E. Ferrohydrodynamics / R. E. Rosensweig // Cambridge University Press, Cambridge, USA, 1985. – 344 p. (Translation into Russian: R. Rosensweig // Ferrohydrodynamics. – M.: Mir, 1989. – 356 p.).
3. B l u m, E. Ya. Magnetic Liquids / E. Ya. Blum, M. M. Mayorov, A. O. Tsebers. – Riga: Zinatne, 1989. – 386 p.
4. T h e e f f e c t of Magnetophoresis and Brownian Diffusion on Levitation of Bodies in Magnetic Fluid / V. G. Bashtovoi [et al.] // Magnetohydrodynamics. – 2008. – Vol. 44, No 2. – P. 121–126.
5. B e r k o v s k i, B. Magnetic Fluids and Applications Handbook, Editor-in-Chief / B. Berkovski, Ed.: V. Bashtovoi // Begell House Inc. Publishers, New York, USA, 1996. – 851 p.
6. I n f l u e n c e of Brownian Diffusion on the Statics of Magnetic Fluid / V. G. Bashtovoi [et al.] // Magnetohydrodynamics. – 2007. – Vol. 43, No 1. – P. 17–25.

Представлена кафедрой ЮНЕСКО
«Энергосбережение и возобновляемые
источники энергии»

Поступила 11.07.2013