

УДК 621.3.049.61

### Трансформатор трехфазный малогабаритный с повышенной защитой от грозовых импульсов

Креч А. С.

Научный руководитель – к.т.н., доцент КАЛЕНТИОНОК Е.В.

Известен трехфазный малогабаритный трансформатор [1].

К недостаткам данного трансформатора относится низкая надежность ввиду возможного воздействия грозовых импульсов.

Задачей изобретения является повышение надежности работы трансформатора и повышении надежности электроснабжения потребителей электрической энергии.

На выводах высокого напряжения трехфазного малогабаритного трансформатора установлены роговые разрядники состоящие из двух частей, первая часть крепиться на верхней части вывода трансформатора, вторая – у основания вывода и соединена с заземленным корпусом трансформатора, при воздействии грозового импульса на выводы высокого напряжения воздушный промежуток рогового разрядника пробивается, что обеспечивает путь для протекания тока по контуру “корпус - земля” что в свою очередь приводит к снижению величины импульсного напряжения.

Технический результат заключается в повышении надежности работы трансформатора и повышении надежности электроснабжения потребителей электрической энергии.

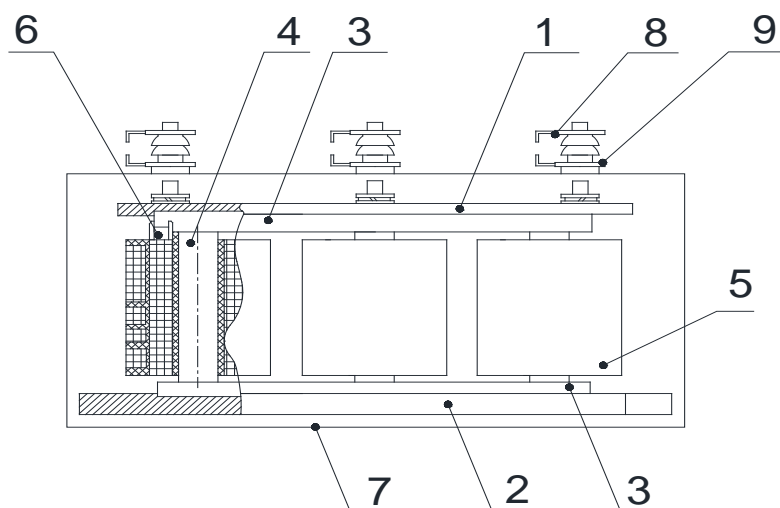


Рисунок 1 - Трансформатор трехфазный малогабаритный с повышенной защитой от грозовых импульсов

1,2 – верхний и нижний радиаторы; 3 – ярмо; 4 – стержень; 5 – катушечный блок; 6 - фиксирующие колодки; 7 – корпус; 8,9 – верхняя и нижняя часть рогового разрядника.

На рисунке 1 схематически показана структура и компоновка трансформатора трехфазного малогабаритного с повышенной защитой от грозовых импульсов с входящими в нее основными элементами 1-9.

#### Литература

1. Авторское свидетельство 123217 Н01F 30/12 Трансформатор трехфазный малогабаритный. В. Д. Кабанов, Н. Д. Копейкина, Е. Я. Денисенко, Н. Ю. Зенина, В. В. Груздева.