

Туромша В.И., Мищенко С.Н.

АНАЛИЗ АЛГОРИТМОВ УПРАВЛЕНИЯ ПАРАМЕТРАМИ РЕЖИМА РЕЗАНИЯ ПРИ ОБРАБОТКЕ ДЕТАЛЕЙ С ПЕРЕМЕННОЙ ГЛУБИНОЙ РЕЗАНИЯ НА СТАНКАХ С ЧИСЛОВЫМ ПРОГРАММНЫМ УПРАВЛЕНИЕМ

Введение. Процесс резания при обработке деталей на станках с ЧПУ в большинстве случаев является нестационарным [1]. Он характеризуется дискретным или непрерывным изменением средних значений (математических ожиданий) и полей рассеяния (дисперсий) скорости резания v , глубины резания t , подачи S_o , рабочих углов инструмента и др. параметров. Переменное резание, отличающееся непрерывным изменением одного или нескольких технологических параметров в течение рабочего хода инструмента, является частным случаем нестационарного резания.

Большое распространение переменное резание имеет при точении деталей сложной формы методом следа. В этом случае непрерывно изменяется глубина резания t , которая определяется простой формой заготовки (обычно цилиндром) и контуром готовой детали. Обработка с переменной глубиной резания встречается также при точении деталей ее из заготовок с неравномерным припуском, т.е. имеющих значительные отклонения по форме и размерам от заданных значений. Это могут быть, например, заготовки, получаемые методом свободнойковки (заготовки вагонных осей). Глубина резания в этом случае определяется сравнением двух виртуальных геометрических моделей. Первая модель представляет собой информационный массив «облако точек», получаемый сканированием заготовки или ее измерением на координатно-измерительной машине. Размерные параметры второй модели определяются конструкторской документацией.

Обработка деталей с переменной глубиной резания может осуществляться с постоянными значениями скорости резания и подачи, но в этом случае неизбежна потеря производительности, поскольку изменяется нагрузка станка по мощности и использование режущего инструмента по стойкости [2]. В современных системах ЧПУ, а также в CAD/CAM высшего уровня, возможно управление параметрами режима резания в соответствии с изменением t . В данной работе выполнен сравнительный анализ некоторых алгоритмов управления. В качестве критериев оценки их эффективности приняты машинное время, затрачиваемое на точение детали, а также объем удаляемого материала в единицу времени, т.е. производительность обработки.

Исходные математические зависимости и параметры процесса обработки. В общем виде схема токарной обработки детали сложной формы с переменной глубиной резания представлена на рис. 1. Заготовка имеет форму цилиндра с диаметром D_3 , а контур обработанной детали описан некоторой кривой, т.е. деталь имеет переменный диаметр $d=f(l)$, где l – длина перемещения вершины резца вдоль оси заготовки. Глубина резания t определяется расстоянием между контурами заготовки и детали, т.е. $t=f(l)$.

В анализируемых алгоритмах использовались следующие математические зависимости:

$$T = C_T t^{x_T} S_o^{y_T} v^{\mu_T}, \quad (1)$$

$$P_z = C_P t^{x_P} S_o^{y_P} v^{\mu_P}, \quad (2)$$

$$N = \frac{P_z \times v}{60 \times 1020}, \quad (3)$$

где T – период стойкости режущего инструмента; P_z – тангенци-

альная составляющая силы резания; N – эффективная мощность резания; C_T, C_P – постоянные коэффициенты; $x_T, y_T, \mu_T, x_P, y_P, \mu_P$ – показатели степени.

Уравнение (1) может быть преобразовано в уравнение скорости резания, допускаемой инструментом:

$$v = \frac{C_v}{T^m t^{x_v} S_o^{y_v}}, \quad (4)$$

где C_v – постоянный коэффициент; $m = 1/\mu_T$ – показатель относительной стойкости.

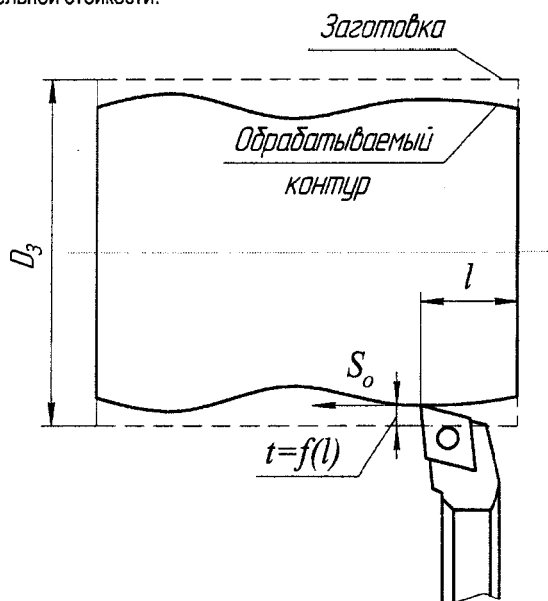


Рис. 1. Точение детали сложной формы с переменной глубиной резания: D_3 – диаметр заготовки; l – длина перемещения вершины резца вдоль оси заготовки

Машинное время t_m , затрачиваемое на токарную обработку поверхности детали в условиях стационарного резания (например, цилиндрической поверхности), определяется по известной формуле:

$$t_m = \frac{L}{v_s} = \frac{L}{n \times S_o}, \quad (5)$$

где L – длина обрабатываемой поверхности (длина контура) в направлении подачи, мм; n – частота вращения заготовки, мин⁻¹; S_o – подача на оборот, мм/об; v_s – скорость движения подачи, мм/мин.

При переменном резании параметры формулы (5) будут непрерывно изменяться. С учетом этого:

$$v_s(l) = \frac{dl}{dt_m} \text{ и } dt_m = \frac{dl}{v_s(l)},$$

где dl – изменение пути, пройденного вершиной резца вдоль оси за промежутком времени dt_m . Отсюда

Туромша Вячеслав Иванович, к.т.н., доцент, зав. кафедрой «Металлорежущие станки и инструменты» Белорусского национального технического университета.

Мищенко Сергей Николаевич, магистрант кафедры «Металлорежущие станки и инструменты» Белорусского национального технического университета.

Беларусь, БНТУ, 220013, г. Минск, пр. Независимости, 65.

$$t_m = \int_{l_n}^{l_k} \frac{dl}{v_s(l)}, \quad (6)$$

где l_n и l_k – соответственно координаты начала и конца обрабатываемого контура, мм.

Скорость движения подачи при точении с нестационарным резанием равна:

$$v_s(l) = n(l) \times S_o(l),$$

где $n(l)$ и $S_o(l)$ – соответственно частота вращения шпинделя с заготовкой и подача на оборот, заданные в виде функции от l в соответствии с принятым алгоритмом управления (см. ниже).

В свою очередь

$$n(l) = \frac{1000 \times v(l)}{\pi \times D_3},$$

где $v(l)$ – скорость резания, заданная в виде функции от l в соответствии с принятым алгоритмом управления (см. ниже).

Зависимость (6) позволяет найти время обработки контура при сколь угодно сложном законе изменения глубины резания от длины перемещения резца и заданных законах изменения подачи S_o и скорости резания v от l .

Для простоты вычислений анализ алгоритмов управления параметрами режима резания выполнен на примере точения детали конической формы (рис. 2) с переменной глубиной резания t (мм), изменяющейся по закону:

$$t = f(l) = 0,1 \times l + 1. \quad (7)$$

Диаметр заготовки равен – $D_3 = 80$ мм, координаты начала и конца образующей конуса – $l_n = 0$ мм, $l_k = 50$ мм.

Материал обрабатываемой детали – конструкционная сталь 45; материал режущей части резца – твердый сплав Т15К6. Параметры зависимостей (2) – (4) следующие [3]: $C_v = 350$; $m = 0,2$; $x_v = 0,15$; $y_v = 0,35$; $C_p = 3000$; $x_p = 1,0$; $y_p = 0,75$; $\mu_p = -0,15$. Заданный период стойкости резца равен – $T = 20$ мин.

Для объективной оценки сравниваемых алгоритмов управления во всех случаях принималось одинаковое ограничение по эффективной мощности резания, т.е. $N \leq 10$ кВт.

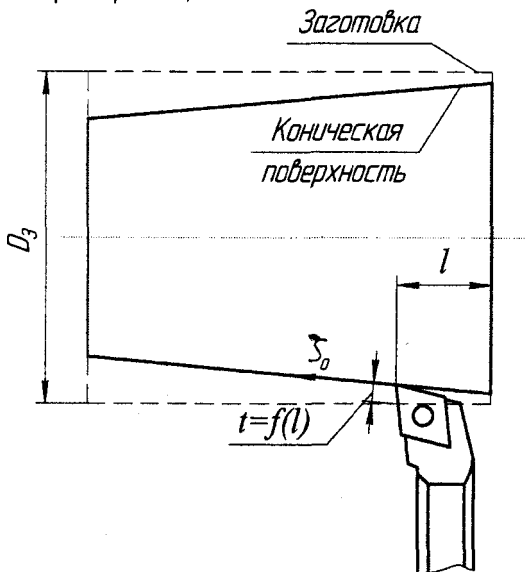


Рис. 2. Точение конической поверхности с переменной глубиной резания

Кроме времени t_m , оценка вариантов производилась по производительности съема стружки [см³/мин]:

$$\Pi = t \cdot S \cdot v,$$

где S (мм) соответствует перемещению режущей кромки резца в движении подачи за 1 оборот заготовки, т.е. численно равно S_o .

С учетом переменного резания последнее выражение примет вид

$$\Pi(l) = t(l) \times S(l) \times v(l).$$

Вариант 1. Обработка с постоянной подачей и частотой вращения шпинделя. Вариант интересен тем, что чаще всего применяется при использовании табличных методов назначения режима резания, а корректировка параметров режима в этом случае не производится. Вариант выбран в качестве базы для сравнения эффективности различных алгоритмов.

Параметры режима резания в этом случае назначаются по справочным данным [3]. Изначально глубина резания принимается максимальной ($t = 6$ мм), подача равной $S_o = 0,6$ мм/об, а скорость резания – $v = 175$ м/мин.

Для проверки выбранного режима рассчитаны сила и эффективная мощности резания по формулам (2) и (3):

$$P_z = 5645 \text{ Н}; N = 16,2 \text{ кВт},$$

т.е. мощность превышает заданный предел в 10 кВт. Поэтому скорость резания снижена до 100 м/мин, в результате чего:

$$P_z = 6150 \text{ Н}; N = 10 \text{ кВт}.$$

Частота вращения шпинделя в этом случае равна

$$n = \frac{1000 \times v}{\pi \times D_3} \approx 400 \text{ мин}^{-1},$$

а машинное время составляет

$$t_m = \frac{L}{n \times S_o} = \frac{50}{400 \times 0,6} = 0,208 \text{ мин}.$$

Производительность съема стружки Π изменяется в пределах от 60 до 360 см³/мин при изменении глубины резания от 1 до 6 мм.

Вариант 2. Обработка с постоянной подачей и с корректировкой скорости резания в соответствии с функцией $v = f(t)$. Алгоритм основан на втором законе резания, сформулированным в 30-е годы прошлого века профессором С.Ф. Глебовым. В соответствии с ним следует по возможности увеличивать глубину резания за счет подачи, т.е. производить обработку с максимальной глубиной резания.

Корректировка скорости резания при изменении глубины производится по формуле (4) [4,5]. Для обеспечения заданного ограничения по мощности резания выразим N в виде функции $N=f(t, S_o)$, исключив скорость резания, поскольку последняя является функцией глубины резания. С учетом зависимостей (2)–(4) получим:

$$N = \frac{C_p \times C_v^{\mu_p+1} \times t^{x_p-x_v(\mu_p+1)} \times S_o^{y_p-y_v(\mu_p+1)}}{61200 \times T^{m(\mu_p+1)}}.$$

Приняв подачу равной $S_o = 0,206$ мм/об для $t_{max} = 6$ мм, получим $N = 10$ кВт, что соответствует принятому ограничению.

В соответствии с алгоритмом управления с учетом формулы (4) и зависимости $t=f(l)$ скорость резания для каждой точки обрабатываемого контура определяется следующим образом:

$$v(l) = \frac{C_v}{T^m \times [t(l)]^{x_v} \times S_o^{y_v}}. \quad (8)$$

Параметры режима резания и производительность съема стружки в соответствии с изменением глубины резания приведены в табл. 1.

В соответствии с формулой (6) машинное время определяется следующим образом

$$t_m = \int_0^{50} \frac{dl}{S_o \times \frac{1000 \times v(l)}{\pi D_3}}.$$

Таблица 1. Значения параметров процесса точения конической поверхности с переменной скоростью резания $v = f(t)$ и постоянной подачи

l , мм	$t(l)$, мин	S_o , мм/об	$v(l)$, м/мин	$n(l)$, мин ⁻¹	$\Gamma(l)$, см ³ /мин
0	1	0,206	334	1330	69
10	2		301	1198	124
20	3		283	1128	175
30	4		271	1080	224
40	5		263	1045	270
50	6		255	1016	315

Используя зависимости (7) и (8), получим $t_m = 0,217$ мин.

Полученный результат показывает, что по сравнению с обработкой при постоянных значениях скорости резания и подачи (по варианту 1) производительность в данном случае не только не возросла, но даже несколько снизилась. Это связано с тем, что корректировка скорости по уравнению (4) при постоянной подаче обеспечивает только загрузку режущего инструмента по стойкости, но не учитывает загрузку станка. В результате при снижении глубины резания станок оказывается недогруженным по мощности и производительность съема стружки снижается (см. табл. 1).

Вариант 3. Обработка с заданной загрузкой станка по силе резания и режущего инструмента по стойкости. Критерием загрузки станка принимается сила резания P_z . Корректировка подачи производится по условию постоянства P_z , а корректировка скорости резания – по условию сохранения заданного периода стойкости инструмента [2].

Исходя из первого условия, справедливо выражение:

$$C_p t^{x_p} S_o^{y_p} v^{u_p} = C_p (t - dt)^{x_p} \times (S_o + dS_o)^{y_p} \times v^{u_p},$$

где dS_o – приращение подачи, позволяющее компенсировать изменение глубины резания dt относительно значения t , определяемого в соответствии с рекомендациями типового технологического процесса.

Учитывая также изменение скорости резания при изменении подачи и глубины резания в соответствии с уравнением (4), получим:

$$C_p t^{x_p} S_o^{y_p} \left(\frac{C_v}{T^m t^{x_v} S_o^{y_v}} \right)^{u_p} = C_p (t - dt)^{x_p} \times (S_o + dS_o)^{y_p} \times \left[\frac{C_v}{T^m \times (t - dt)^{x_v} \times (S_o + dS_o)^{y_v}} \right]^{u_p}.$$

После преобразования данное уравнение примет вид:

$$\left(\frac{t - dt}{t} \right)^{x_v \times u_p - x_p} = \left(\frac{S_o + dS_o}{S_o} \right)^{y_p - y_v \times u_p}.$$

Приняв в качестве исходных значений глубины резания и подачи соответственно их максимальную и минимальную величину, т.е. t_{max} и $S_{o\ min}$, а также учитывая переменный характер их изменения, можно записать

$$\left(\frac{t_{max} - dt(l)}{t_{max}} \right)^{x_v \times u_p - x_p} = \left(\frac{S_{o\ min} + dS_o(l)}{S_{o\ min}} \right)^{y_p - y_v \times u_p},$$

где $dt(l)$ – изменение глубины резания относительно t_{max} для текущего значения l .

Поскольку $t(l) = t_{max} - dt(l)$, то, используя уравнение (7), при обработке конической поверхности получим

$$dt(l) = t_{max} - t(l) = 5 - 0,1l, \quad (9)$$

где для рассматриваемого примера $t_{max} = 6$ мм.

Введя обозначения относительной глубины $\tau(l) = \frac{t_{max} - dt(l)}{t_{max}}$ и относительной подачи $\zeta(l) = \frac{S_{o\ min} + dS_o(l)}{S_{o\ min}}$, получим соотношение

$$\zeta(l) = \tau(l)^{\frac{x_v \times u_p - x_p}{y_p - y_v \times u_p}}.$$

Тогда

$$t(l) = t_{max} \times \tau(l); S_o(l) = S_{o\ min} \times \zeta(l)$$

$$\text{или } S_o(l) = S_{o\ min} \times \tau(l)^{\frac{x_v \times u_p - x_p}{y_p - y_v \times u_p}}.$$

По условию сохранения заданного периода стойкости инструмента получим также зависимость, связывающую изменение скорости с изменением глубины резания. Исходя из известных закономерностей [4], максимальная скорость резания V_{max} достигается при максимальной глубине резания и минимальной подаче, т.е.:

$$V_{max} = \frac{C_v}{T^m t_{max}^{x_v} S_{o\ min}^{y_v}}. \quad (10)$$

С учетом изменения глубины резания и подачи вдоль траектории движения инструмента, получим:

$$v(l) = \frac{C_v}{T^m \times (t_{max} \times \tau(l))^{x_v} \times (S_{o\ min} \times \zeta(l))^{y_v}} \quad (11)$$

или

$$v(l) = v_{max} \times u(l), \quad (12)$$

где $u(l)$ – относительная скорость резания.

Приравняв выражения (11) и (12) и подставив выражение (10) вместо V_{max} , получим

$$u(l) = \frac{1}{\tau(l)^{x_v} \times \zeta(l)^{y_v}} = \frac{1}{\tau(l)^{x_v + \frac{x_v \times y_v \times u_p - x_p \times y_v}{y_p - y_v \times u_p}}}.$$

Тогда зависимость скорости резания от глубины резания при переменной подаче и примет вид

$$v(l) = \frac{V_{max}}{\tau(l)^{x_v + \frac{x_v \times y_v \times u_p - x_p \times y_v}{y_p - y_v \times u_p}}}.$$

Примем минимальную подачу на оборот $S_{o\ min} = 0,206$ мм/об (см. выше). Тогда максимальная скорость резания по уравнению (10):

$$V_{max} = \frac{350}{20^{0,2} \times 6^{0,15} \times 0,206^{0,35}} = 255 \text{ м/мин.}$$

Параметры режима резания и производительность съятия стружки в соответствии с изменением глубины резания приведены в табл. 2.

Таблица 2. Значения параметров процесса точения конической поверхности при работе с заданной загрузкой станка по силе резания P_z и режущего инструмента по стойкости

l , мм	$t(l)$, мин	$S_o(l)$, мм/об	$v(l)$, м/мин	$\Gamma(l)$, см ³ /мин
0	1	2,020	150	303
10	2	0,835	185	309
20	3	0,498	208	311
30	4	0,345	227	313
40	5	0,260	242	315
50	6	0,206	255	315

Машинное время определим по формуле (6), которая после соответствующих преобразований примет вид:

$$t_M = \frac{\pi D_3}{1000 \times S_{0mn} \times v_{max}} \times \int_0^{50} \left(\frac{t_{max} - dt(l)}{t_{max}} \right)^{x_p + \frac{(x_p \times \mu_p - x_p) \times (y_v - 1)}{y_p - y_v \times \mu_p}} dl$$

Используя уравнение (9), получим $t_M = 0,141$ мин.

По сравнению с вариантами 1 и 2 производительность обработки детали с переменной глубиной резания возросла. Это объясняется увеличением подачи при снижении глубины резания в соответствии с условием загрузки станка по силе резания (см. табл. 2).

Вариант 4. Обработка с максимальной загрузкой станка по мощности и режущего инструмента по стойкости. Отличие данного алгоритма от предыдущего в том, что критерием загрузки станка принята не сила резания, а мощность, поскольку последняя непосредственно связана с производительностью снятия стружки. Кроме того, параметры режима резания должны одновременно удовлетворять условиям полной загрузки станка и режущего инструмента, в то время как по алгоритму, соответствующему варианту 3, корректировка подачи и скорости производится раздельно по разным условиям.

Параметры режима резания, удовлетворяющие перечисленным требованиям, можно определить с помощью математической модели [6], включающей уравнения (2) – (4) и учитывающей изменение глубины резания в соответствии с уравнением (7):

$$\begin{cases} P_z(l) = C_p t(l)^{x_p} S_0(l)^{y_p} v(l)^{\mu_p}; \\ v(l) = \frac{C_v}{T^m t(l)^{x_v} S_0(l)^{y_v}}; \\ N = \frac{P_z(l) \cdot v(l)}{61200}; \\ t = f(l) \end{cases} \quad (13)$$

Решая систему (13) относительно $S_0(l)$ и $v(l)$ при заданных значениях N и T , а также приняв в качестве переменного параметра t , получим:

$$S_0(l) = \left[\frac{1020 \times 60 \times N \times T^{m(\mu_p+1)} \times t(l)^{x_v(\mu_p+1) - x_p}}{C_p \times C_v^{\mu_p+1}} \right]^{\frac{1}{y_p - y_v(\mu_p+1)}};$$

$$v(l) = \left[\frac{1020 \times 60 \times N \times T^{\frac{m \times y_p}{y_v} \times t(l)^{\frac{x_v \times y_p - x_p \times y_v}{y_v}}}}{C_p \times C_v^{\frac{y_p}{y_v}}}} \right]^{\frac{1}{1 - \frac{y_p}{y_v} + \mu_p}}$$

Приведенные выражения показывают изменение подачи и скорости резания в зависимости от изменения глубины резания при перемещении резца на величину l . Заданными постоянными параметрами (за исключением эмпирических коэффициентов) являются эффективная мощность резания и период стойкости инструмента, что соответствует условию полной загрузки станка и режущего инструмента. Результаты решения модели (13) при $N = 10$ кВт и $T = 20$ мин приведены в табл. 2 и позволяют оценить производительность обработки деталей по объему снимаемой стружки в единицу времени.

Таблица 3. Значения параметров процесса точения конической поверхности при работе с полной загрузкой станка по мощности и режущего инструмента по стойкости

l , мм	$t(l)$, мин	$S_0(l)$, мм/об	$v(l)$, м/мин	$n(l)$, мин ⁻¹	$\Pi(l)$, см ³ /мин
0	1	6,517	100	397	652
10	2	1,712	144	571	493
20	3	0,784	177	707	416
30	4	0,450	206	822	371
40	5	0,293	232	924	340
50	6	0,206	255	1017	315

В соответствии с зависимостью (6) машинное время составит:

$$t_M = \int_0^{50} \frac{dl}{S_0(l) \times n(l)} = \int_0^{50} \frac{dl}{S_0(l) \times \frac{1000v(l)}{\pi D_3}} = 0,118 \text{ мин.}$$

Данный результат показывает, что корректировка скорости резания и подачи по алгоритму, представленному в виде модели (13), позволяет достичь наилучшего результата по времени обработки деталей с переменной глубиной резания. Это связано с тем, что объем материала, снятого в единицу времени (производительность обработки), определяется работой резания, произведенной за единицу времени, т.е. эффективной мощностью резания. Полная загрузка станка по мощности обеспечивается большей производительностью удаления стружки, чем загрузка по силе резания (см. табл. 2 и 3).

Графики, приведенные на рис. 1, показывают изменение расчетных значений параметров режима резания и производительности снятия стружки в зависимости от длины перемещения резца l в соответствии с моделью (13). Из их анализа следует, что увеличение глубины резания сопровождается ростом скорости резания, а также снижением подачи и производительности обработки. С другой стороны, увеличение подачи хотя и сопровождается снижением скорости и глубины резания, но в итоге приводит к увеличению производительности обработки. Это дает основание полагать, что изменение схемы снятия припуска, позволяющее варьировать параметры режима резания в соответствии с моделью (13), позволит увеличить производительность обработки деталей с переменным припуском.

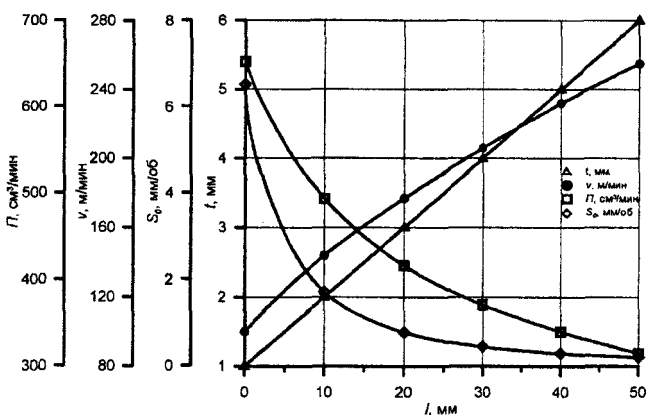


Рис. 3. Изменение параметров режима резания v , S_0 , t и производительности Π снятия стружки при обработке конической поверхности с переменной глубиной резания за один рабочий ход инструмента

Вариант 5. Изменение схемы удаления припуска. В рассмотренном варианте 4 алгоритма управления параметрами режима резания глубина резания определяется геометрией заготовки и обработанной детали, и ей нельзя управлять.

Рассмотрим также вариант удаления припуска за несколько рабочих ходов инструмента, выполняемых параллельно образующей конуса. Это позволяет управлять глубиной резания, подачей и скоростью резания в соответствии с моделью (13) с целью повышения производительности обработки деталей. Полученные результаты при сьеме припуска за 4 рабочих хода инструмента и скорости обратного хода инструмента $V_{б.х.} = 20$ м/мин приведены в табл. 4. Машинное время составляет $t_M = 0,09975$ мин, т.е. обеспечивается максимальная производительность обработки.

Анализ полученных результатов. Результаты сравнения эффективности по машинному времени t_M алгоритмов управления параметрами режима резания при обработке деталей с переменной глубиной резания представлены в виде диаграммы на рис. 4. Наибольшая производительность обработки деталей (минимальное машинное время t_M) при снятии припуска за один рабочий ход инструмента достигается при условии полной загрузки станка по мощно-

сти и режущего инструмента по стойкости (вариант 4). По сравнению с обработкой с постоянным режимом и с корректировкой скорости при постоянной подаче t_m сокращается на 43 – 46 %. Эффективность по сравнению с обработкой при полной загрузке станка по силе резания P_z и режущего инструмента по стойкости составляет 16 %. Для объяснения данных результатов целесообразно сравнить представленные выше алгоритмы управления по критерию производительности съема стружки Γ .

Таблица 4. Значения параметров процесса точения конической поверхности при съеме припуска за 4 рабочих хода инструмента

N_i	l_i мм	t_i мм	S_{o_i} мм/об	v_i м/мин	n_i мин ⁻¹	t_{m_i} мин	t_{ox_i} мин	t_m мин
1	15	1.5	2.982	123.4	491	0.010	0.00075	0.09975
2	30					0.020	0.00150	
3	45					0.031	0.00250	
4	50					0.034	-	

N_i – номер рабочего хода;
 t_{ox_i} – время обратного хода инструмента.

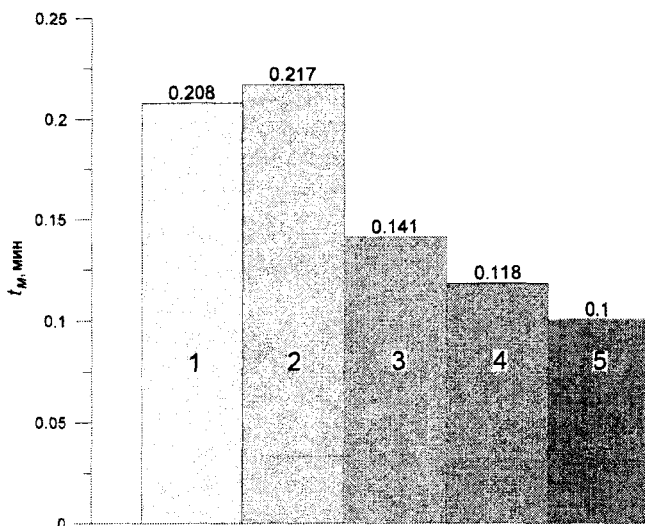


Рис. 4. Машинное время t_m при точении конической поверхности с переменной глубиной резания: 1–5 – варианты алгоритмов управления параметрами режима резания

При обработке с постоянной подачей и частотой вращения шпинделя (вариант 1) $\Gamma = 60\text{--}360$ см³/мин, а при обработке с постоянной подачей и с корректировкой скорости резания в соответствии с уравнением (4) (вариант 2) $\Gamma = 69\text{--}315$ см³/мин, т.е. объем снимаемой в единицу времени стружки в последнем случае несколько снизился, несмотря на увеличение скорости резания от 255 до 334 м/мин. Это связано с тем, что в соответствии с ограничением по мощности $N = 10$ кВт подача S_o снижена от 0,6 до 0,206 мм/об.

При обеспечении полной загрузки станка по силе резания P_z и режущего инструмента по стойкости (вариант 3) подача при мини-

мальной глубине резания может быть увеличена до 2,020 мм/об, благодаря чему Γ возрастает до 303–315 см³/мин, а t_m сокращается на 32–35 %.

При полной загрузке станка по мощности и режущего инструмента по стойкости (вариант 4) подача при минимальной глубине резания может быть увеличена до 6,517 мм/об, благодаря чему Γ возрастает до 315–652 см³/мин, что и обеспечивает наибольшую производительность среди рассмотренных алгоритмов.

При съеме припуска за 4 рабочих хода режущего инструмента (вариант 5) производительность удаления стружки может быть увеличена до $\Gamma = 552$ см³/мин благодаря выбору v , S_o , и t в соответствии с моделью (13), что позволяет сократить t_m по сравнению с вариантом 4 еще на 15 %.

Заключение

1. Корректировка скорости резания при неизменной подаче не позволяет повысить производительность обработки деталей с переменной глубиной резания.
2. Корректировка скорости резания v и подачи S_o при точении деталей с переменной глубиной резания дает возможность повысить производительность обработки от 32 % до 46 % в зависимости от алгоритма управления v и S_o .
3. При снятии переменного припуска за один рабочий ход инструмента наибольшая производительность достигается при управлении v и S_o в соответствии с алгоритмом, обеспечивающим полную загрузку станка по мощности и режущего инструмента по стойкости в любой точке траектории его движения.
4. Изменение схемы снятия припуска, т.е. удаление его за несколько рабочих ходов инструмента при условии полной загрузки последнего по стойкости и станка по мощности позволяет снизить время обработки детали на 15 % по сравнению со снятием припуска за один рабочий ход инструмента.

СПИСОК ЦИТИРОВАННЫХ ИСТОЧНИКОВ

1. Каштальян, И.А. Повышение эффективности использования станков с ЧПУ в условиях нестационарного резания: монография / И.А. Каштальян. – Минск: БНТУ, 2008. – 311 с.
2. Рохин, О.В. Фрезерование поверхностей крупногабаритных гребных винтов на основе автоматизированного управления режимами резания / О.В. Рохин // Металлообработка. – 2007. – № 3. – С. 2–5.
3. Справочник технолога-машиностроителя: в 2 т. Редкол.: Ю.А. Абрамов [и др.]; под ред. А.Г. Косиловой и Р.К. Мещерякова. – М.: Машиностроение, 1985. – Т. 2. – 496 с.
4. Панкин, А.В. Обработка металлов резанием / А.В. Панкин. – М.: Машгиз, 1961. – 820 с.
5. Рыжкин, А.А. Обработка материалов резанием: учеб. пособие / А.А. Рыжкин, К.Г. Шучев, М.М. Климов. – Ростов н/Д: Феникс, 2008. – 411 с.
6. Туромша, В.И. Назначение параметров режима резания при ограничении по мощности / В.И. Туромша, Чан Ким Тоан // Вестн. акад. наук Беларусі. Сер. фіз.-тэхн. навук. – 1995. – №1. – С. 38–45.

Материал поступил в редакцию 04.10.10

TUROMSHA V.I., MISHCHENKO S.N. The analysis of algorithms of management of parameters of a mode of cutting at processing details with variable depth of cutting on machine tools with numerical program management

The comparison of efficiency on machine time t_m of algorithms of management of parameters of a mode of cutting is executed at processing details with variable depth of cutting. The algorithms to updating of speed of cutting were compared at constant submission, with updating of speed of cutting and submission under condition of complete loading of the machine tool on force of cutting P_z and cutting tool on stability, and also at complete loading of the machine tool on capacity and cutting tool on stability. For a substantiation of the received results the comparison of algorithms of management by criterion of productivity съема of a shaving is executed.

Is shown, that the change of the circuit of removal припуска, i.e. removal it behind some working courses of the tool under condition of complete loading last on stability and machine tool on capacity allows to reach the maximal productivity of processing.