

5. Лозин, Г.А. Совершенствование структуры газоотводящей системы электросталеплавильного производства / Г.А. Лозин // Сталь. – 2008. – № 4. – С. 84–87.

6. Устройство для кондиционирования технологических газов сталеплавильного производства: пат. 2268949 РФ / Г.А. Лозин [и др.]; дата публ. 27.01.06 // Офиц. бюл. / Федеральная служба по интеллекту. собс-ти, патентам и товарным знакам. – 2006. – № 3.

7. Сталинский, Д.В. Новые разработки ГП «УкрНТЦ «Энергосталь» в области систем газоудаления и сухой очистки газов от пыли / Д.В. Сталинский, М.Н. Швец // Общие вопросы промышленной экологии. – 2013. – № 2. – С. 13–21.

8. Сталинский, Д.В. Новые разработки в области систем газоудаления и очистки газов от пыли ГП «УкрНТЦ «Энергосталь» / Д.В. Сталинский, М.Н. Швец // Сталь. – 2013. – № 12. – С. 76–81.

9. Сталинский, Д.В. Опыт УКРГНТЦ «ЭНЕРГОСТАЛЬ» по очистке технологических и аспирационных газов в металлургических производствах / Д.В. Сталинский, М.Н. Швец // Пылегазоочистка. – 2012. – № 3. – С. 10–14.

10. Результаты комплексной реконструкции объединенной газоочистки шахтной печи и установки ковш-печь ОАО «Северсталь» / Д.В. Сталинский [и др.] // Сталь. – 2016. – № 2. – С. 79–81.

УДК 621.511

**И.А. ТРУСОВА, д-р техн. наук,
С.В. КОРНЕЕВ, канд. техн. наук (БНТУ)**

ЭКОЛОГИЧЕСКИЕ ХАРАКТЕРИСТИКИ ПРИ ВЫПЛАВКЕ СТАЛИ В ВЫСОКОМОЩНЫХ ЭЛЕКТРОДУГОВЫХ ПЕЧАХ. СООБЩЕНИЕ 2. АНАЛИЗ ПРИМЕНЕНИЯ РАЗЛИЧНЫХ РУКАВНЫХ ФИЛЬТРОВ

Наиболее распространенным методом очистки уходящих газов дуговых сталеплавильных печей является применение рукавных фильтров. В качестве примера длительной и высокоэффективной работы в [1] приведен тип рукавного фильтра с импульсной регенерацией площадью фильтрации 7000 м² (ФРИР-7000), который был

введен в эксплуатацию в электросталеплавильном цехе № 2 ОАО «Днепроспецсталь» на ДСП-50 в 1989 г. Авторы также отмечают, что фильтры с импульсной регенерацией по техническому уровню соответствуют конструкциям фильтров известных зарубежных фирм и имеют ряд особенностей и преимуществ перед фильтрами других конструкций. Преимуществом является и то, что основные узлы и детали фильтров унифицированы и взаимозаменяемы, что позволяет комплектовать различные типоразмеры фильтров в широком диапазоне производительности и исполнения.

Получили также распространение рукавные фильтры ФРМИ (рукавные фильтры с импульсной продувкой модульного исполнения). Первый фильтр типа ФРМИ (ФРМИ-9600) был установлен на 125-тонной ДСП в условиях ЗАО «Волгоградский металлургический завод «Красный Октябрь», такой же фильтр установлен на ДСП на «Литейно-прокатном заводе» в г. Ярцево [2, 3]. В этой же работе подчеркнуто, что при требовании к конечной (на выходе из фильтра) концентрации пыли менее 20 мг/м^3 экономически выгодно применять фильтры типа ФРМИ, а при требуемой концентрации 50 мг/м^3 с рукавными фильтрами могут успешно конкурировать электрофильтры.

Достаточно широкое распространение для очистки газов в электросталеплавильном производстве получили также современные фильтры типа ФКИР (кассетные с импульсной регенерацией); ФРИК (рукавные импульсные каркасные).

Большое значение для срока службы и работоспособности имеет вид или состав ткани, используемой в рукавных фильтрах.

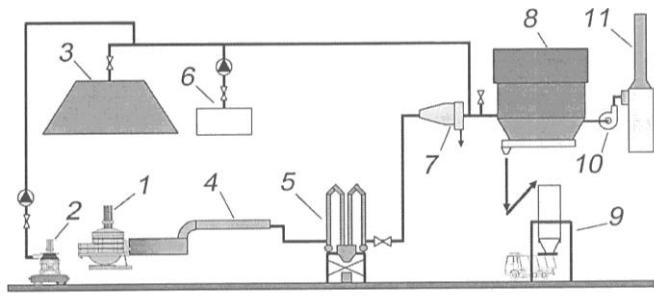
Традиционно для очистки газов в металлургии применяются такие материалы как:

- полипропилен (PP);
- полиакрилонитрил (PAN);
- полиэстер (PES);
- полифенилсульфид (PPS);
- Номекс-Арамид;
- стекловолокно (GL);
- полиимид (PI);
- политерафторэтилен (PTFE).

Кроме того, необходимая очистка воздуха и оптимальный срок эксплуатации рукавных фильтров определяется также выбором

правильной пропитки ткани. В работе [4] предлагаются четыре вида защитных пропиток для фильтрующих полотен, в том числе для металлургического производства 580 трехкомпонентная пропитка. Она состоит из смеси силикона, графита и тефлона и используется для защиты фильтрующих полотен от абразивного износа, но при этом обеспечивает ограниченную защиту материала от химического воздействия.

В работе [5] представлена технология 3DESA (3D Economical System of Aspiration) для сталеплавильных комплексов, которая базируется на идее 3-х мерного текстиля. Технология очистки уходящих газов показана на рисунке 1.



1 – ДСП; 2 – печь-ковш; 3 – зонт; 4 – газоход; 5 – теплообменник;
6 – клапан с дымососом; 7 – циклон-искроуловитель; 8 – рукавный фильтр;
9 – бункер для пыли; 10 – вентилятор; 11 – труба

Рисунок 1 – Последовательность очистки уходящих газов от ДСП

Первичные отходящие газы с температурой 1600 °С от четвертого отверстия ДСП 1 проходят через камеру смешения и дожигания и поступают в водоохлаждаемый газоход 4, в котором охлаждаются до температур 400–450 °С. Затем газы направляются к циклону-искроуловителю 7. Неорганизованные выбросы отсасываются при помощи зонта 3. Отходящие газы из агрегата «печь-ковш» 2 поступают в газоход вторичных дымовых газов. Затем технологические газы и неорганизованные выбросы смешиваются. Общее количество газов может находиться на уровне 600–900 тыс. м³/ч при температуре 100–120 °С. Затем отходящие газы после смешения поступают на очистку в рукавный фильтр 8 типа ФРМИ. В более поздней

работе [6] показано, что концентрация пыли после дуговых сталеплавильных печей находится на уровне менее 5 мг/м^3 . При использовании объемного фильтровального материала МФ-3Д, который представляет собой гофрированную структуру из тканых или иглопробивных полотен из волокна PE, PES, PPS и разработке 3DESA-фильтр-патрона (рисунок 2) площадь фильтрации увеличивается в 2,7 раза по отношению к стандартному рукаву одного и того же диаметра при использовании одного полотна. При использовании же 2-х полотен площадь фильтрации возрастает в 5,3 раза.

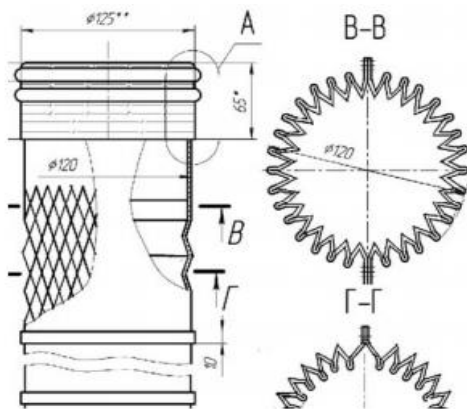


Рисунок 2 – 3DESA-фильтр-патрон диаметром 120 мм

В работе [7] приводятся данные об использовании новых материалов для фильтрации промышленных газов в черной и цветной металлургии, а именно – фильтровальных материалов с микромембраной. В качестве примера приводится использование рукавных фильтров типа ФРИК (рукавные фильтры с импульсной регенерацией каркасные). Результаты промышленного опробования на предприятиях цветной металлургии показали, что высокотемпературные фильтровальные рукава с микромембраной могут использоваться для фильтрации ультрадисперсных частиц тяжелых металлов в окислительной среде медеплавильных, цинковых, ферросплавных и металлургических заводов.

Новые материалы в виде мембраны представлены в работе [8], в которой показаны преимущества мембранных рукавов Gore для

сталелитейного производства. Принципиальная схема очистки газов на примере электросталеплавильного производства показана на рисунке 3. В конкретном случае используется фильтр ИВИРС, имеющий две стадии процесса очистки (первая стадия – осадительная камера с отбойником-искрогасителем и вторая стадия – фильтрующая рукава Gore).

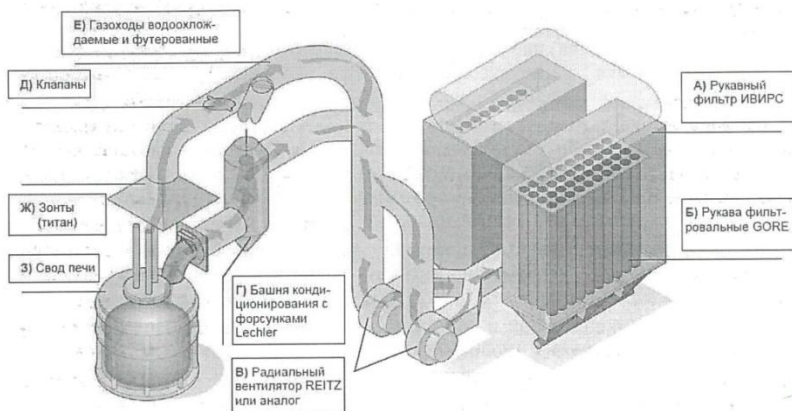


Рисунок 3 – Принципиальная схема пылеулавливающей установки для электросталеплавильного производства

Преимущества рукавных фильтров с мембраной Gore состоят в улавливании очень мелкой пыли (с частицами менее 2,5 мкм), при этом даже по истечении длительного времени уровень выбросов находится ниже 1–3 мг/м³.

Особое значение при очистке выбросов сталеплавильного производства занимают вопросы снижения выбросов ксенобиотиков: диоксинов и фуранов, которые являются сильно действующими токсичными соединениями, оказывающими крайне отрицательное воздействие на иммунную систему человека. К настоящему времени принята исключительно жесткая норма по их выбросу. Например, выброс диоксина установлен не более 0,1 нг/м³ [9], ПДК_{сс} составляет 0,5·10⁻⁹ мг/м³.

Одним из способов нейтрализации диоксинов является использование испарительного охлаждения в газовом тракте ДСП. Разло-

жение диоксинов происходит при температурах более 1200 °С. Вместе с тем, охлаждение уходящих газов (при определенной скорости) приводит вновь к образованию диоксинов и особенно интенсивно это происходит в интервале температур от 600–400 °С до 250–200 °С. Предотвратить или существенно затормозить этот процесс возможно при резком охлаждении газов в указанном интервале температур [10]. Например, в Германии на заводе BSW в 1990 г. при модернизации системы газоочистки с тканевыми фильтрами для ДСП-80 установили многоярусную систему испарительного охлаждения, что позволило резко снизить температуру в критическом диапазоне до 200 °С.

Предварительный подогрев лома в шахтных печах, наряду с экономическими преимуществами (экономия электроэнергии), приводит к испарению большего количества масел и органических веществ, содержащихся в металлоломе, чем в обычных дуговых печах. Особенно повышение концентрации загрязняющих веществ наблюдается в период, когда шихта «зависает» на удерживающих пальцах. В связи с этим решение вопроса очистки неорганизованных выбросов становится крайне важным, поскольку концентрация загрязняющих веществ в эти периоды работы может достигать 20 г/м³. Для таких печей необходимо в обязательном порядке предусматривать высокоскоростное охлаждение дымовых газов. Например, для шахтных печей ОАО «Северсталь» по предложению фирмы VAI Fuchs используется ускоренное охлаждение газов, предусматривающее форсунки с расходом воды 30 м³/ч [11].

Для шахтных печей можно также предусматривать комбинированный подогрев лома: в нижней части шахты – теплом уходящих газов, в средней и верхней части – использовать дополнительный источник тепла.

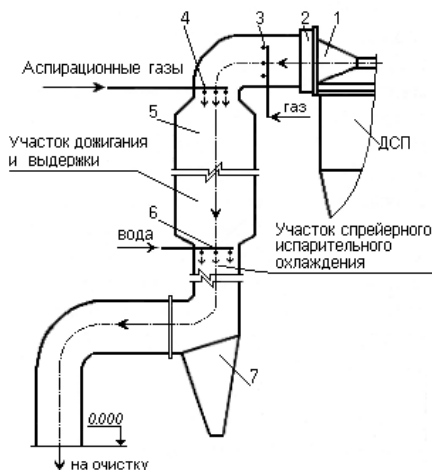
Еще одним методом снижения (практически полного подавления выбросов) является вдувание специальных сорбентов в уходящие газы [12]. В качестве сорбентов используются активированный уголь, активированный кокс, специальные глиняные материалы со специфической поверхностью 350–1000 м²/г [13]. Вместе с тем, в этом случае к фильтрам предъявляются дополнительные требования, поскольку необходимо предотвращение взрыва пыли и трения в фильтре из-за угольсодержащих сорбентов. В этом случае целесо-

образно использование смеси из инертного материала (не менее 70 %) и активированного кокса (остальное). Для защиты от тлеющего горения необходимо избегать образования крупных отложений частиц в фильтре и температуры газа более 160 °С. Среди конструкций фильтров возможно использование плоскорукавных фильтров с горизонтально встроенными фильтр-элементами.

Для повышения надежности работы систем газоочистки достаточно большое значение имеет организация режима дожигания СО и Н₂. В работе [14] отмечено, что традиционная схема дожигания СО и Н₂ осуществляется за счет неуправляемой подачи кислорода воздуха, который подсасывается через зазор между сводовым патрубком и стационарным газоходом. Авторами предложена новая система обработки паропылегазовых потоков, предполагающая следующие отличия от традиционной. Газоход имеет четыре сопряженных участка. Первый участок предназначен для разгона потока и дожигания СО и Н₂ за счет водовоздушного потока, который вводится в начале первого участка, на этом же участке происходит коагуляция частиц пыли. На втором участке скорость снижается в 3–5 раз, уменьшается температура до 400 °С. На третьем участке (камера осаждения – шлакосборник) вода подается только в случае, если температура превышает 400 °С. Четвертый участок имеет наибольшую протяженность и выполнен без охлаждения и с распределенной подачей воздуха для охлаждения газового потока до температуры 120–130 °С перед рукавными фильтрами.

В работе [15] показано, что эффективность дожигания технологических газов в стационарном газоходе определяется следующими условиями: температура в камере дожигания должна быть не менее 1200 °С, режим смешения газов – высокотурбулентный, струйный, избыток кислорода должен составлять более 2–3 %, продолжительность пребывания газов в зоне дожигания – более 2 с. Для деструкции ксенобиотиков (диоксинов и фуранов) зона дожигания должна быть теплоизолирована.

Схема предлагаемой схемы дожигания для ДСП-125 «Волгоградский металлургический завод «Красный Октябрь» представлена на рисунке 4 [15].



1 – патрубок печи; 2 – накатная муфта регулируемого зазора; 3 – газовые горелки; 4 – сопла ввода аспирационного или вентиляционного воздуха; 5 – футерованный стационарный газоход дожигания и выдержки; 6 – форсунки спрейерного испарительного охлаждения (СИО); 7 – бункер-пылеуловитель

Рисунок 4 – Схема системы дожигания

На основании изложенного подтверждается вывод, что в настоящее время наиболее эффективным методом газоочистки уходящих газов в ДСП как с экономической, так и с экологической точки зрения является использование рукавных фильтров.

Наибольшее распространение получили фильтры с импульсной регенерацией. Для повышения эффективности систем газоочистки (дожигания технологических газов и деструкции диоксидов и фуранов) необходимо обеспечивать необходимый температурный режим по длине газохода, регулируя коэффициент избытка воздуха и подачу воды.

Список литературы

1. Сталинский, Д.В. Опыт УКРГНТЦ «ЭНЕРГОСТАЛЬ» по очистке технологических и аспирационных газов в металлургических производствах/ Д.В. Сталинский, М.Н. Швец // Пылегазоочистка. – 2012. – № 3. – С. 10–14.

2. Новое оборудование Холдинговой группы «Кондор Эко – СФ НИИОГАЗ» для металлургического производства, опыт эксплуатации электрофильтров на ОАО «Северсталь» и других предприятиях с выходной запыленностью, эквивалентной рукавным фильтрам / Л.В. Чекалов [и др.] // Пылегазоочистка. – 2012. – № 4. – С. 7–8.

3. Результаты промышленной эксплуатации нового поколения электрофильтров и рукавных фильтров Холдинговой группы «Кондор Эко – СФ НИИОГАЗ» / Л.В. Чекалов [и др.] // Пылегазоочистка. – 2012. – № 3. – С. 30–31.

4. Мугтасимов, А.В. Современные высокотемпературные тканые материалы для пылегазоочистки / А.В. Мугтасимов // Пылегазоочистка. – 2013. – № 5. – С. 67–70.

5. Чекалов, В.В. Технология 3DESA (3D Economical System of Aspiration) для сталеплавильных комплексов / В.В. Чекалов, Л.В. Чекалов, М.Е. Смирнов // Пылегазоочистка. – 2012. – № 4. – С. 9–12.

6. Чекалов, В.В. Современные материалы и технология фильтрации в рукавных фильтрах. Технология 3DESA (3D Economical System of Aspiration) / В.В. Чекалов // Пылегазоочистка. – 2014. – № 8. – С. 9–12.

7. Карих, П.И. Применение при фильтрации промышленных газов в черной и цветной металлургии фильтровальных материалов в микромембраной / П.И. Карих // Пылегазоочистка. – 2011 – № 1. – С. 15–17.

8. Борисов, В.А. Комплексный подход к оптимизации пылеулавливающих установок на основании инновационных фильтровальных систем для агрессивных сред / В.А. Борисов // Пылегазоочистка. – 2015. – № 10. – С. 15–17.

9. Дуговые сталеплавильные печи: состояние, проблемы / А.Г. Кузьменко [и др.]. // Электрометаллургия. – 2011. – № 3. – С. 2–7.

10. Лопухов, Г.А. Удаление диоксинов из технологических газов дуговой сталеплавильной печи / Г.А. Лопухов // Электрометаллургия. – 2000. – № 4. – С. 29–33.

11. Лозин, Г.А. Совершенствование структуры газоотводящей системы электросталеплавильного производства / Г.А. Лозин // Сталь. – 2008. – № 4. – С. 84–87.

12. Шульц, Л.А. Современное состояние и развития систем удаления, использования и очистки газов крупнотоннажных высокомошных электродуговых печей / Л.А. Шульц, Ю.М. Кочнов, М.Ю. Кочнов // Черные металлы. – 2006. – № 10. – С. 18–29.

13. Редюгер, Маргаф. Универсально применимые системы плоскорукавных фильтров для всех отраслей промышленности (LUNRFILTERGmbH&Co.KG) / Маргаф Редюгер // Пылегазоочистка. – 2012. – № 3. – С. 6–9.

14. Кузьмин, М.Г. Новые технические решения для обработки паропылегазовых смесей в газоходах дуговых сталеплавильных печей / М.Г. Кузьмин, В.С. Чередниченко, Р.А. Бикеев // Электроталлургия. – 2013. – № 7. – С. 11–17.

15. Кочнов, М.Ю. Анализ работы систем удаления и очистки газов крупнотоннажных дуговых сталеплавильных печей с целью разработки путей повышения из энерго-экологической эффективности: дис. ... канд. техн. наук: 05.16.02 / М.Ю. Кочнов; Нац. иссл. технолог. ун-т. «МИСиС». – Москва, 2010. – 26 с.

УДК 669.045

С.В. КОРНЕЕВ, канд. техн. наук (БНТУ)

ИССЛЕДОВАНИЕ ТЕПЛООВОГО СОСТОЯНИЯ ФУТЕРОВКИ СТАЛЕРАЗЛИВОЧНОГО КОВША

Целью исследований является определение температур на поверхности и внутри футеровки ковша в условиях циклического нагрева и охлаждения в процессе его работы, а также прогнозирование снижения температуры жидкой стали за время нахождения его в ковше в зависимости от его состояния и времени. В качестве примера рассмотрим сталеразливочный ковш в условиях электросталеплавильного производства на примере БМЗ.

Конструкция сталеразливочного ковша представлена на рисунке 1.