



**МИНИСТЕРСТВО ОБРАЗОВАНИЯ
РЕСПУБЛИКИ БЕЛАРУСЬ**

**Белорусский национальный
технический университет**

Кафедра «Промышленная теплоэнергетика и теплотехника»

ЛАБОРАТОРНЫЕ РАБОТЫ

на стенде «Тепловые насосы»

**Минск
БНТУ
2013**

МИНИСТЕРСТВО ОБРАЗОВАНИЯ РЕСПУБЛИКИ БЕЛАРУСЬ
Белорусский национальный технический университет

Кафедра «Промышленная теплоэнергетика и теплотехника»

ЛАБОРАТОРНЫЕ РАБОТЫ

на стенде «Тепловые насосы»
для студентов теплоэнергетических специальностей

Минск
БНТУ
2013

УДК 621.577(076.5)

ББК 31.38я7

Л12

Составитель *Ю. А. Лосяк*

Рецензенты :

Н. Б. Карницкий, И. А. Бокун

Л12 Лабораторные работы на стенде «Тепловые насосы» для студентов теплоэнергетических специальностей / сост. : Ю. А. Лосяк. – Минск : БНТУ, 2013. – 50 с.
ISBN 978-985-525-999-3.

Издание содержит краткие теоретические положения о работе теплового насоса. Приведены примеры использования грунтов и грунтовых вод для обеспечения функционирования теплового насоса. В ходе выполнения работ студенты осваивают методы определения эффективности действия теплового насоса и влияние различных факторов на процесс передачи теплоты от низкотемпературного источника к высокотемпературному.

УДК 656.13 (075.4)
ББК 65.24я7

ISBN 978-985-525-999-3

© Белорусский национальный
технический университет, 2013

Лабораторная работа № 1

ПРИНЦИП ДЕЙСТВИЯ И УСТРОЙСТВО ТЕПЛОВОГО НАСОСА

Цель работы: изучение принципа действия теплового насоса, его технических характеристик и области применения.

Теоретические сведения

Одним из перспективных путей решения проблемы энергосбережения является применение тепловых насосов в теплоснабжении, на которое расходуется до 35–40 % первичных ископаемых энергоресурсов.

Тепловым насосом называется холодильная установка, обычно используемая для подвода теплоты к нагреваемому объему. С помощью этого устройства теплота низкого потенциала, забираемая из окружающей среды, передается внешнему потребителю, имеющему более высокую температуру. При этом на привод теплового насоса затрачивается внешняя работа.

Применение тепловых насосов имеет целый ряд положительных особенностей.

Во-первых, в качестве источников низкопотенциальной теплоты, как правило, служат ее природные аккумуляторы: грунтовые породы, грунтовые воды, водоемы, атмосферный воздух. Следовательно, использование тепловых насосов не наносит вреда экологической системе. Также тепловые насосы могут применяться при наличии тепловых источников в виде сброса сточных вод, охлаждающей воды градирен ТЭЦ, дымовых газов заводов и электростанций, охлаждающего масла трансформаторных подстанций, при кондиционировании помещений и т. д.

Во-вторых, применение тепловых насосов позволяет экономить дорогостоящие первичные энергоносители.

Принцип действия теплового насоса можно рассмотреть на примере обращенного цикла теплового двигателя или цикла холодильной установки.

Впервые идея использования холодильного цикла для отопления помещений была высказана Кельвином в 1852 г. [1].

Схема теплового насоса изображена на рис. 1.1.

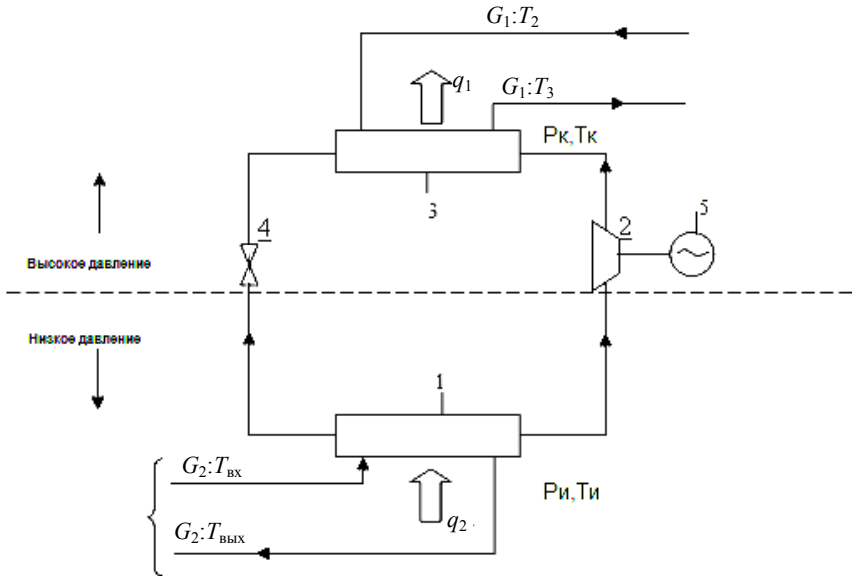


Рис. 1.1. Схема теплового насоса:

1 – испаритель; 2 – компрессор; 3 – конденсатор;
4 – дроссельный вентиль; 5 – электродвигатель

Рассмотрим процессы изменения состояния рабочего тела массой 1 кг в тепловом насосе. В испарителе 1 жидкий хладагент испаряется при низком давлении p_i и температуре T_i за счет подвода теплоты q_2 от потока среды с температурой $T_{вх}$, поступающей на охлаждение в испаритель 1. Компрессор 2, вращаемый электродвигателем 5, всасывает и сжимает пары хладагента, температура которого повышается. В конденсаторе 3 пар конденсируется при давлении p_k и температуре T_k с переносом теплоты q_1 к теплоносителю в сети теплоснабжения. Далее сжиженный хладагент проходит через дроссельный вентиль 4 в испаритель 1. Затем цикл повторяется.

Термодинамические процессы, протекающие в цикле теплового насоса, изображены на диаграмме в $T-s$ -координатах на рис. 1.2, а [2].

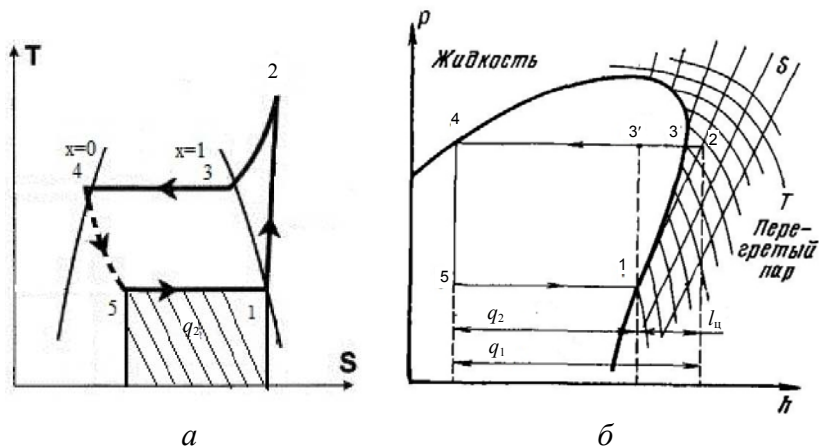


Рис. 1.2. Диаграммы цикла теплового насоса

На этой диаграмме процессу сжатия пара в компрессоре соответствует адиабата $1-2$. На выходе из компрессора пар становится перегретым и его состояние характеризуется параметрами точки 2 . Из компрессора пар при постоянном давлении (изобара $2-3-4$) поступает в конденсатор. На участке $3-4$ происходит фазовый переход и пар полностью превращается в жидкость. Пропускание жидкого хладагента через дроссельный вентиль сопровождается понижением температуры и давления. Процесс дросселирования является сугубо необратимым, поэтому на диаграмме он изображен пунктирной линией $4-5$. Попадая в испаритель, хладагент испаряется, так как к нему подводится теплота q_2 от охлаждаемого теплоносителя или среды (грунта, сбросной воды и т. д.).

Рассмотренный цикл также можно изобразить с использованием широко применяемой на практике диаграммы давление-удельная энтальпия $p-h$ (рис. 1.2, б) [3].

На этой диаграмме процессу испарения хладагента за счет подвода теплоты от охлаждаемой среды соответствует отрезок изобары $5-1$, которая является одновременно изотермой T_n . В точке 1 пар является сухим. В таком состоянии он подвергается адиабатному (изоэнтروпийному) сжатию (отрезок $1-2$) в компрессоре (процесс рассматривается как идеальный). После компрессора следует изобарное охлаждение (участок $2-3$) рабочего тела и его переход из состояния перегретого пара во влажный насыщенный вплоть до жидкой фазы $3-4$. Адиабатическое расширение в дроссельном вентиле происходит при постоянном значении энтальпии h , поэтому процесс отображается вертикальной прямой $4-5$. В состоянии, соответствующем точке 5 , в испаритель поступает смесь жидкости и пара.

Эффективность теплового насоса оценивается отопительным коэффициентом μ [4], представляющим собой отношение количества теплоты q_1 , передаваемой нагреваемому объекту, к величине работы

$$l_{ц} = q_1 - q_2,$$

совершаемой в цикле:

$$\mu = \frac{q_1}{q_1 - q_2} = \frac{q_1}{l_{ц}}. \quad (1.1)$$

Для обратного цикла Карно (рис. 1.3), являющегося эталонным для холодильных машин и тепловых насосов, количество теплоты, получаемой хладагентом с температурой T_1 от охлаждаемого источника:

$$q_2 = T_1 (s_1 - s_4), \text{ кДж/кг}, \quad (1.2)$$

где s_1 – энтропия хладагента в точке 1 , кДж/(кг·К);

s_4 – энтропия хладагента в точке 4 , кДж/(кг·К).

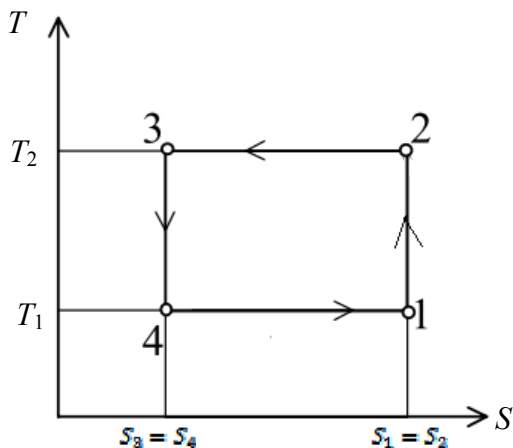


Рис. 1.3. Обратный цикл Карно

Количество теплоты q_1 , передаваемое нагреваемому объекту (горячему источнику) при температуре хладагента T_2 , определяется следующим выражением:

$$q_1 = T_2 (s_2 - s_3), \text{ кДж/кг}, \quad (1.3)$$

где s_2 – энтропия хладагента в точке 2, кДж/(кг·К);

s_3 – энтропия хладагента в точке 3, кДж/(кг·К).

С учетом (1.1), (1.2) и (1.3) отопительный коэффициент μ цикла Карно

$$\mu = \frac{q_1}{l_{ц}} = \frac{T_2 (s_2 - s_3)}{T_2 (s_2 - s_3) - T_1 (s_1 - s_4)}.$$

Так как $s_2 - s_3 = s_1 - s_4$, получаем

$$\mu = \frac{T_2}{T_2 - T_1} = \frac{1}{1 - \frac{T_1}{T_2}}. \quad (1.4)$$

Полученная величина всегда больше 1. Это означает, что с помощью теплового насоса затраченная на привод компрессора

работа расходуется на превращение теплоты низкого температурного потенциала в теплоту более высокого температурного потенциала. Отопительные коэффициенты реальных тепловых насосов, работающих по иным циклам, чем цикл Карно, вследствие необратимости процессов в различных элементах установки имеют значительно меньшую величину и лежат в пределах 4–6,5. Величину отопительного коэффициента μ реального теплового насоса нетрудно выразить, используя диаграмму $p-h$ (см. рис. 1.2, б). Количество теплоты q_1 запишем в виде

$$q_1 = q_2 + l_{\text{ц}}$$

или

$$q_1 = h_2 - h_4,$$

а

$$q_2 = h_1 - h_5.$$

Известно, что при дросселировании энтальпия рабочего тела не изменяется, поэтому

$$h_4 = h_5.$$

Следовательно, затраченная на привод компрессора работа

$$l_{\text{ц}} = q_1 - q_2 = (h_2 - h_4) - (h_1 - h_5) = h_2 - h_1,$$

а отопительный коэффициент

$$\mu = \frac{q_1}{l_{\text{ц}}} = \frac{h_2 - h_4}{h_2 - h_1}.$$

Тепловые насосы по назначению могут быть отопительными и утилизационными. Отопительные служат для целей отопления, при этом они используют энергию окружающей среды с температурой T_{oc} , более низкой, чем температура отаплива-

емого помещения $T_{\text{внутр}}$. Утилизационные насосы позволяют повышать температуру потока до такого уровня, при котором его можно применять в технологическом процессе.

По принципу действия различают парокompрессионные и абсорбционные тепловые насосы. Первый тип насосов более широко распространен, выпускается в мире ежегодно сотнями тысяч штук и был рассмотрен выше. Основными узлами парокompрессионного теплового насоса являются компрессор, испаритель, конденсатор, дросселирующий вентиль и микропроцессорная схема для управления режимами работы.

Тепловые источники. Приведем некоторые примеры использования различных типов тепловых источников, на базе которых работают тепловые насосы.

Земляной грунт. Известно, что поверхностный слой земли толщиной до 20 м претерпевает колебания температуры, связанные с попаданием солнечного излучения. В этом слое аккумулируется достаточно большое количество теплоты.

Более глубокие слои земной коры пронизываются тепловым потоком, идущим к поверхности из земных недр. Он служит проявлением геотермальной деятельности, протекающей в земном ядре. Оба этих тепловых потока могут быть использованы тепловыми насосами.

Одной из конструкций, предназначенных для извлечения теплоты из земного грунта, является земляной зонд (рис. 1.4) [5].

Этот тип теплоприемника используется для условий ограниченной территории рядом с отапливаемым малосемейным домом. В грунте бурится вертикальная скважина 1 диаметром 115–220 мм, и в нее на глубину до 200 м опускается трубчатая U-образная конструкция 2 с грузом 3. Затем скважина засыпается кварцевым песком. Нагревающийся теплоноситель прокачивается по системе труб и подается в испаритель теплового насоса 4. С целью уменьшения длины зонда может быть пробурено несколько менее глубоких скважин. На трубопроводах устанавливаются вентили 5 и контрольные приборы 6.

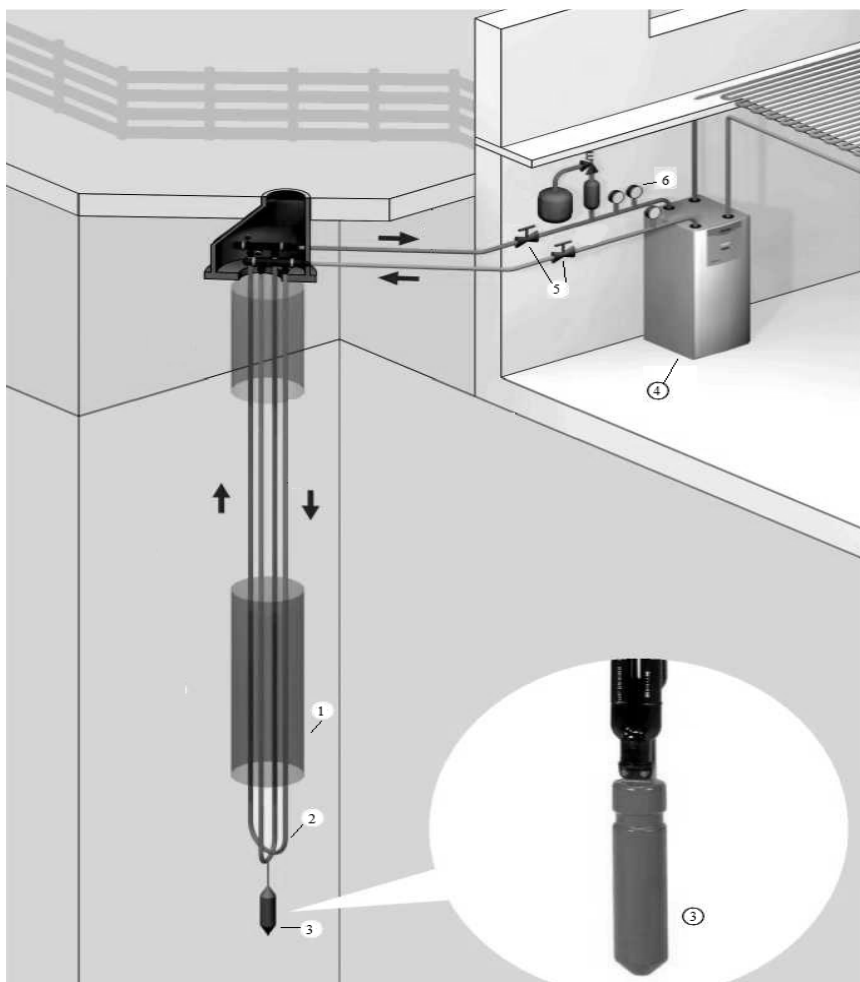


Рис. 1.4. Схема земляного зонда:

1 – скважина; *2* – труба с теплоносителем; *3* – груз; *4* – тепловой насос;
5 – вентили; *6* – контрольные приборы

При наличии большой свободной площадки возле здания для теплового насоса *3* возможно устройство земляного коллектора (рис. 1.5), система трубопроводов *1* которого закладывается в траншею *2* на глубине, превышающей глубину про-

мерзания грунта, т. е. 1,5–1,7 м. На такой глубине относительное постоянство температур в течение года сохраняется на уровне 5–15 °С. Для контроля и управления система имеет вентили 4 и контрольные приборы 5.

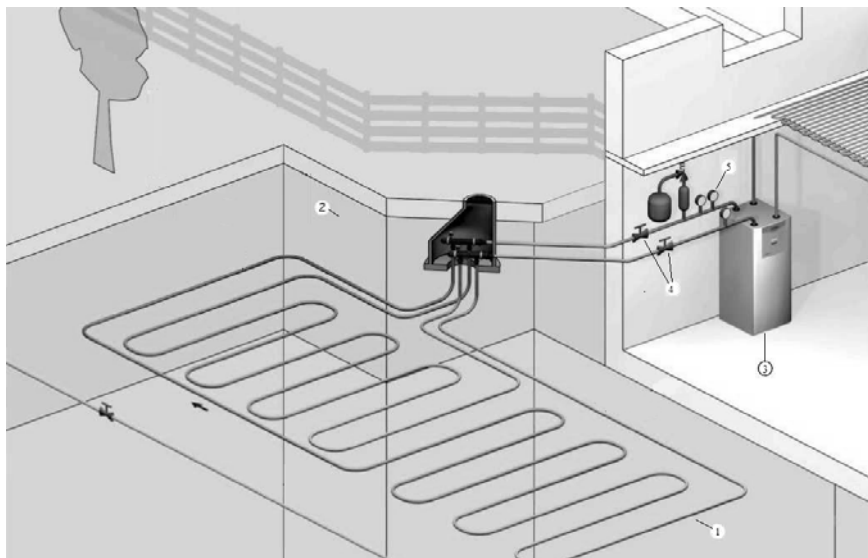


Рис. 1.5. Схема земляного коллектора:
1 – система трубопроводов; 2 – траншея; 3 – тепловой насос;
4 – вентили; 5 – контрольные приборы

Разновидностью грунтового коллектора является траншейный (рис. 1.6). Он создается системой трубопроводов 1, которые укладываются горизонтально друг над другом и крепятся к боковым стенкам траншеи. Последняя профилируется в виде расширяющейся в поперечном сечении кверху трапеции. Такое размещение трубопроводов с теплоносителем способствует уменьшению территории, отводимой под устройство коллектора, так как увеличивает тепловой поток, снимаемый с 1 м². Петли трубопроводов выводятся в шахту, а оттуда – к теплому насосу.

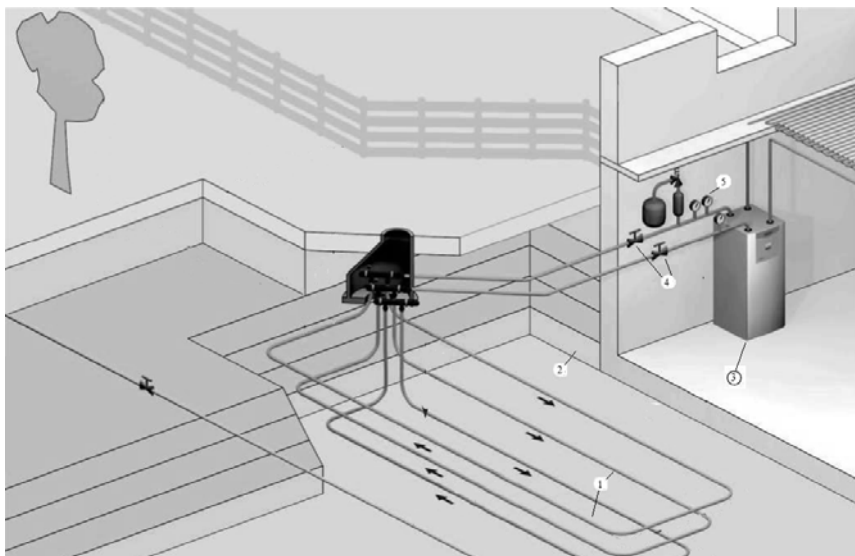


Рис. 1.6. Схема траншейного коллектора:
 1 – трубопроводы; 2 – траншея; 3 – тепловой насос; 4 – вентили;
 5 – контрольные приборы

Грунтовые воды. Грунтовые воды в качестве охлаждающей среды характеризуются постоянством температуры в течение года на уровне 8–10 °С. При наличии водной среды обеспечивается высокая интенсивность теплоотдачи. Кроме того, к тепловому насосу непосредственно подается сама вода без промежуточного теплоносителя, что упрощает систему отвода теплового потока.

В случае охлаждения грунтовых вод устраиваются два колодца: всасывающий 1 и поглощающий 2 (рис. 1.7). Каждый из них состоит из труб 3, у основания которых устанавливаются фильтры 4. В трубе всасывающего колодца устанавливается погружной насос 5, подающий грунтовую воду к испарителю теплового насоса.

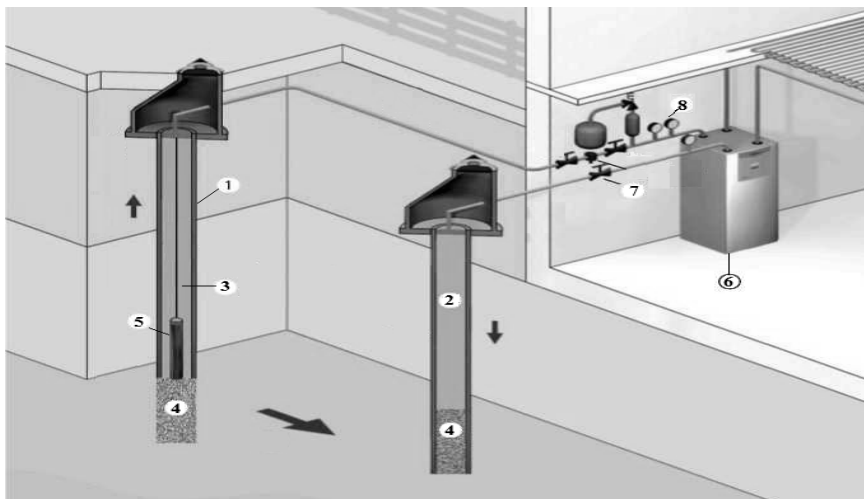


Рис. 1.7. Схема теплового насоса, использующего грунтовые воды:
 1 – всасывающий колодец; 2 – поглощающий колодец; 3 – труба;
 4 – фильтры; 5 – погружной насос; 6 – тепловой насос; 7 – вентили;
 8 – контрольные приборы

Глубина залегания грунтовых вод не должна превышать 15 м. Если грунтовые воды содержат большое количество растворенных солей, между колодцем и тепловым насосом устанавливается промежуточный теплообменник. Он требует периодической очистки.

***Устройство теплового насоса Nibe Fighter 120,
 используемого в лабораторном стенде***

Прежде чем приступать к выполнению лабораторных работ на стенде НТЦ-52 «Тепловой насос», необходимо ознакомиться с основными узлами установки и приборным оснащением. Эти элементы изображены на тепловой схеме (рис. 1.8).

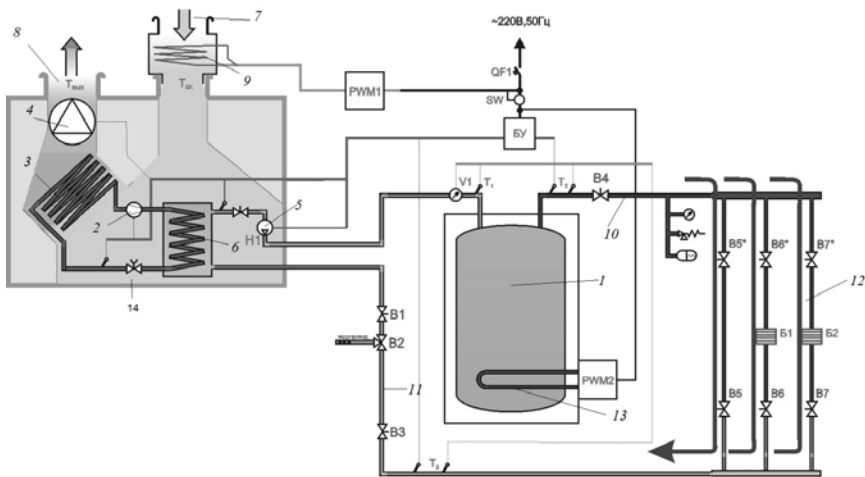


Рис. 1.8. Тепловая схема лабораторного стенда НТЦ-52 «Тепловой насос»:
 1 – бак водонагревателя; 2 – компрессор; 3 – испаритель; 4 – вентилятор;
 5 (Н1) – циркуляционный насос; 6 – конденсатор; 7 – вход теплого воздуха;
 8 – выход охлажденного воздуха; 9 – нагреватель воздуха; 10 – подающий
 трубопровод; 11 – обратный трубопровод; 12 – распределитель;
 13 – электронагреватель воды; 14 – дроссельный клапан

Буквенные обозначения на схеме

QF1 – автомат подключения стенда к электросети;

SW – счетчик электроэнергии;

PWM1 – включатель электронагревателя воздуха;

PWM2 – включатель электронагревателя воды;

БУ – блок управления;

T_1 – температура теплоносителя на входе в бак водонагревателя, °C;

T_2 – температура теплоносителя на выходе из бака водонагревателя, °C;

T_3 – температура теплоносителя в обратном трубопроводе, °C;

$T_{\text{вх}}$ – температура нагретого воздуха на входе, °C;

$T_{\text{вых}}$ – температура холодного воздуха на выходе, °C;

В1 – вентиль на обратном трубопроводе;
В2 – трехходовой вентиль;
В3 – вентиль на обратном трубопроводе;
В4 – вентиль на подающем трубопроводе;

В5 }
В6 } – вентили на распределителе 12;
В7 }

В*5 }
В*6 } – вентили циркуляционных контуров;
В*7 }

Б1 – чугунный отопительный радиатор;
Б2 – алюминиевый отопительный радиатор;
V1 – расходомер.

Тумблеры (на панели управления, на рисунке не показаны):

S1 – переключатель в положения Q – тепловой поток и ST – тепловой счетчик;

S2 – переключатель индикации температур T_1 и T_2 ;

S3 – переключатель электросчетчика P₁ (Вт) и SW (Вт·ч);

S4 – переключатель насоса 5 (Н1) тепловой сети.

Запуск теплового насоса

1. Перед включением теплового насоса установить вентили В4 на подающем трубопроводе 10, В1 и В3 – на обратном трубопроводе 11 в положение «Открыто».

2. Открыть вентили В5, В6, В7 на распределителе.

3. Подключить стенд к электросети (автоматические выключатели с надписью «Сеть»).

4. Включить выключатель теплового насоса на панели управления.

5. Изучить работу с меню.

6. Убедиться, что тумблер S4 циркуляционного насоса 5 (Н1) установлен в положение «Авт».

7. Изучить команды, подаваемые с пульта дистанционного управления.

8. Выбрать в меню позицию «View» и нажать кнопку энкодера.

9. Просмотреть контрольные значения параметров в меню на позиции «View» и убедиться в соответствии между датчиками и их показаниями в меню «View».

10. Проверить соответствие между обозначениями датчиков на схеме (см. рис. 1.8) и их значениями (показаниями) в меню «View».

11. Перейти к секции настроек SET (SET ECO/SET NORM / SET HIGH) и изучить диапазоны допустимых значений настроек во всех пунктах (элементах). Перед завершением операций установить первоначальные значения параметров.

12. Отключить тепловой насос от электрической сети, отключить электропитание стенда.

Программирование основных параметров теплового насоса

1. Подготовить тепловой насос к пуску. Для этого установить вентили В4 на подающем трубопроводе, В1 и В3 – на обратном трубопроводе в положение «Открыто».

2. Открыть вентили В5, В6, В7 на распределителе 12.

3. Подключить стенд к электросети (автоматические выключатели с надписью «Сеть» установить в верхнее положение).

4. Включить выключатель теплового насоса на панели управления.

5. Войти в сервисное меню теплового насоса. Для этого в основном меню дойти до вкладки [SETTINGS], кнопку энкодера нажать и удерживать в этом положении 5 с.

6. Ознакомиться со всеми уровнями сервисного меню и определить диапазон допустимых значений настроек параметров

во всех пунктах. Перед завершением операций установить первоначальные значения параметров.

Ниже приведены некоторые важные вкладки меню.

Секция теплового насоса [HEAT PUMP]

[Max HW] – задается значение температуры горячей воды на входе [T FORWD];

[T DIFF] – задается значение градиента температуры нагреваемой воды;

[RESTART] – задается выдержка времени до включения компрессора;

секция [DEFROST] – задаются параметры режима оттаивания;

секция [FAN] – для каждого из режимов интенсивности работы вентилятора задается величина производительности в процентах от максимальной;

секция [PUMP] – задаются параметры работы циркуляционного насоса;

секция [REMOTE] – дистанционное управление тепловым насосом;

секция [ALARM] – перечень записей об ошибках, возникших при работе устройства.

Лабораторная работа № 2

ОПРЕДЕЛЕНИЕ ОТОПИТЕЛЬНОГО КОЭФФИЦИЕНТА ТЕПЛООВОГО НАСОСА

Цель работы: определение отопительного коэффициента теплового насоса при различных режимах его работы в автономной системе отопления.

Описание лабораторной установки

Тепловой насос – это установка, предназначенная для передачи теплоты от источника с низкой температурой к нагреваемому теплоносителю с более высокой температурой.

Лабораторная работа выполняется на стенде НТЦ-52 «Тепловой насос». Тепловая схема стенда изображена на рис. 2.1.

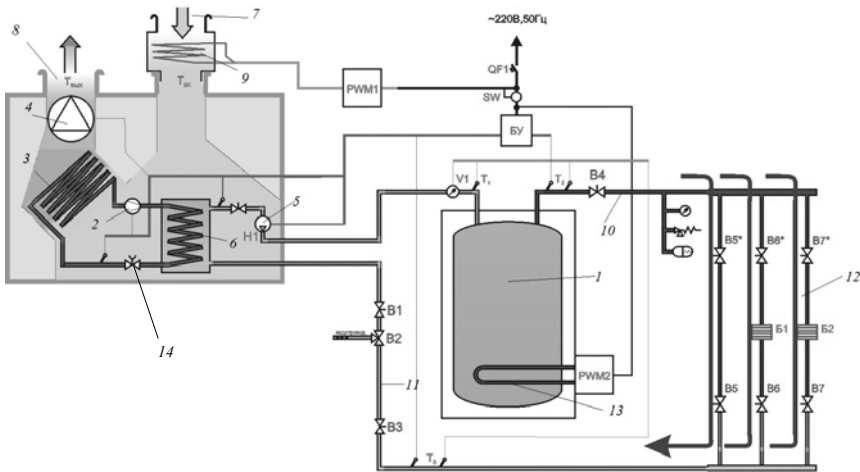


Рис. 2.1. Тепловая схема стенда НТЦ-52 «Тепловой насос»:

- 1 – бак водонагревателя; 2 – компрессор; 3 – испаритель; 4 – вентилятор;
5 (Н1) – циркуляционный насос; 6 – конденсатор; 7 – вход теплого воздуха;
8 – выход охлажденного воздуха; 9 – нагреватель воздуха; 10 – подающий трубопровод; 11 – обратный трубопровод; 12 – распределитель;
13 – электронагреватель воды; 14 – дроссельный клапан

Буквенные обозначения на схеме

QF1 – автомат подключения стенда к электросети;

SW – счетчик электроэнергии;

PWM1 – подключение электронагревателя воздуха;

PWM2 – подключение электронагревателя воды;

БУ – блок управления;

T_1 – температура теплоносителя на входе в бак водонагревателя, °C;

T_2 – температура теплоносителя на выходе из бака водонагревателя, °C;

T_3 – температура теплоносителя в обратном трубопроводе, °C;

$T_{\text{вх}}$ – температура нагретого воздуха на входе, °C;

$T_{\text{вых}}$ – температура холодного воздуха на выходе, °C;

V1 – вентиль на обратном трубопроводе;

V2 – трехходовой вентиль;

V3 – вентиль на обратном трубопроводе;

V4 – вентиль на подающем трубопроводе;

V5 }
V6 }
V7 }

– вентили на распределителе 12;

V*5 }
V*6 }
V*7 }

– вентили циркуляционных контуров;

B1 – чугунный отопительный радиатор;

B2 – алюминиевый отопительный радиатор;

V1 – расходомер.

Тумблеры (на панели управления, на рисунке не показаны):

S1 – переключатель в положения Q – тепловой поток и ST – тепловой счетчик;

- S2 – переключатель индикации температур T_1 и T_2 ;
- S3 – переключатель электросчетчика P_1 (Вт) и SW (Вт·ч);
- S4 – переключатель насоса 5 (Н1) тепловой сети.

Порядок выполнения работы

Экспериментальные исследования нагрева теплоносителя системы отопления тепловым насосом

1. Ознакомиться с устройством стенда «Тепловой насос».
2. Открыть вентили В4 на подающем трубопроводе 10 и В1, В3 – на обратном трубопроводе 11.
3. Открыть вентили В5, В6, В7 на распределителе 12.
4. На регуляторе нагревателя воздуха 9 установить максимальное значение температуры $T_{\text{вх}}$.
5. Установить питание стенда в положение «Включено» (два автоматических выключателя «Сеть»).
6. Установить переключатель S1 в положение Q, переключатель S3 – в положение SW, переключатель S4 – в положение «Авт». Подождать до начала падения температуры.
7. Включить тепловой насос (переключатель на его панели управления).
8. С помощью дистанционного пульта управления задать среднюю скорость MED вращения вентилятора, установив светодиод напротив соответствующей позиции.
9. При необходимости войти в меню управления тепловым насосом и откорректировать параметры его работы.
10. Снять показания теплосчетчика Q_n и электросчетчика SW_n и занести их в таблицу (табл. 2.1).
11. Через каждые 3 мин снимать и записывать в табл. 2.1 показания температуры на входе T_1 в бак водонагревателя 1 и на выходе из него T_2 . Переключение индикации T_1/T_2 проводить достаточно быстро. Индикация температур изменяется

с помощью переключателя S2. Записать также температуру T_3 на обратном трубопроводе 11.

12. При достижении теплоносителем в системе отопления заданного значения температуры T_2 в табл. 2.1 записать показания теплосчетчика Q_k и электросчетчика SW_k .

13. Пункты 7–12 повторить для двух других режимов работы теплового насоса.

14. По окончании работы тепловой насос отключить от электрической сети, отключить питание стенда.

Таблица 2.1

Результаты измерений

Время t , мин					
Температура T_1 , °C					
Температура T_2 , °C					
Температура T_3 , °C					
Показания электросчетчика по SW , Вт·ч	Начальное SW_n				
	Конечное SW_k				
Показания теплосчетчика по Q , кДж	Начальное Q_n				
	Конечное Q_k				

Для каждого из режимов рассчитать переданное количество Q и затраченную электроэнергию SW .

Определение эффективности передачи теплоты тепловым насосом

1. Перед включением теплового насоса установить вентили В4 на подающем трубопроводе, В1 и В3 – на обратном трубопроводе в положение «Открыто».

2. На распределителе 12 открыть вентили В5, В6, В7.

3. На регуляторе нагревателя воздуха 9 установить требуемую величину температуры воздуха $T_{\text{вх}}$ и занести в таблицу (табл. 2.3).

4. Изучить работу с меню.

5. Переключатель S2 установить в положение Q, переключатель S3 – в положение SW, переключатель S4 – в положение «Ручн.», переключатель S2 – в положение T_2 .

6. Эксперименты проводить с предварительно нагретым теплоносителем либо после 1-й части этой лабораторной работы, либо использовать вспомогательный электронагреватель 13 бака. При использовании водонагревателя задать значение температуры на его передней панели и включить оба переключателя (700 Вт + 1400 Вт). После прогрева теплоносителя отключить электронагреватель и установить минимальное значение температуры T_2 .

7. Включить в элекросеть тепловой насос с помощью переключателя на его панели управления.

8. Просмотреть контрольные значения параметров в меню на позиции «View» и убедиться в соответствии между датчиками и их показаниями в меню «View».

9. Проверить соответствие между обозначениями датчиков на схеме (см. рис. 2.1) и их значениями (показаниями) в меню «View».

10. Перейти к секции настроек SET (SET ECO/SET NORM / SET HIGH) и изучить диапазоны допустимых значений настроек во всех пунктах (элементах). Перед завершением операций установить первоначальные значения параметров и занести их в таблицу (табл. 2.3).

11. Расход воздуха G'_2 , обеспечиваемый вентилятором, определить с помощью анемометра или с использованием характеристик вентилятора теплового насоса (рис. 2.2).

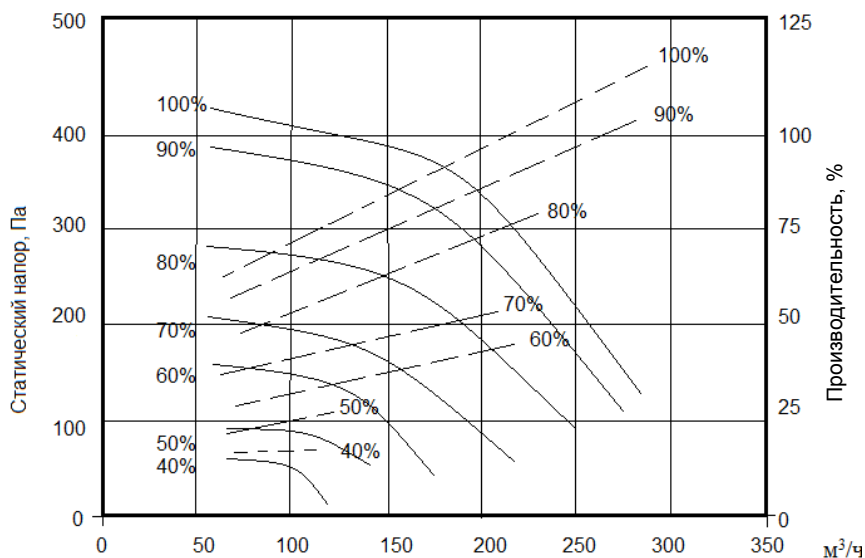


Рис. 2.2. Характеристики вентилятора теплового насоса

Численные значения в процентах на этом графике соответствуют величинам расходов в секции [FAN] теплового насоса.

Таблица 2.2

Результаты измерений

Время, мин					
Температура воздуха на выходе из теплового насоса $T_{\text{ВЫХ}}$, °C					

12. При проведении экспериментов с интервалом 1–5 мин измерять температуру воздуха $T_{\text{ВЫХ}}$ на выходе из теплового насоса. Измерения выполняются с помощью термометра или анемометром с термодатчиком и заносятся в табл. 2.2.

13. Перед окончанием эксперимента в табл. 2.3 записать разность показаний теплосчетчика Q и электросчетчика SW . В эту же таблицу записать осредненную температуру $T_{\text{ср.вых}}$ (см. табл. 2.2).

Таблица 2.3

Результаты измерений

Измеряемая величина	Режимы		
	I	II	III
Количество теплоты по $Q = Q_k - Q_n$, кДж			
Расход электроэнергии по $SW = SW_k - SW_n$, Вт·ч			
Время эксперимента, мин			
Расход воздуха в тепловом насосе G'_2 , м ³ /ч			
Расход воды G_1 по V_1 , кг/с			
Температура за нагревателем воздуха $T_{\text{вх}}$, °С			
Температура воздуха на выходе из теплового насоса $T_{\text{ср.вых}}$, °С			
Количество переданной теплоты, кДж			

14. По заданным преподавателем другим режимам работы теплового насоса определить его эффективность и результаты экспериментов занести в табл. 2.3.

15. После завершения экспериментов тепловой насос отключить от электрической сети, отключить стенд от электроэнергии.

Обработка результатов измерений

Запишем формулу (1.1) (лаб. работа № 1) через величины, измеряемые в данной лабораторной работе. Имеем

$$Q_1 = G_1 c_{p1} (T_1 - T_3), \text{ Вт}, \quad (2.1)$$

где Q_1 – количество теплоты, переданное воде системы отопления в единицу времени, Вт;

G_1 – массовый расход воды в системе отопления, кг/с;
 c_{p1} – удельная изобарная теплоемкость воды, Дж/(кг·К).

Количество теплоты Q_2 , отданное нагретым воздухом в испарителе, определяем как

$$Q_2 = G_2 c_{p2} (T_{\text{вх}} - T_{\text{вых}}), \text{ Вт}, \quad (2.2)$$

где G_2 (или $G'_2 \rho_2$, $\rho_2 F w$) – массовый расход воздуха через тепловой насос, кг/с;

c_{p2} – удельная изобарная теплоемкость воздуха, Дж/(кг·К);

ρ_2 – плотность воздуха, кг/м³;

F – площадь поперечного сечения канала, м²;

w – скорость потока воздуха, м/с.

Работа в цикле по передаче теплоты от низкотемпературного источника (воздуха) к высокотемпературному источнику представляет собой разность:

$$L_{\text{ц}} = Q_1 - Q_2 = G_1 c_{p1} (T_{1\text{в}} - T_3) - G_2 c_{p2} (T_{\text{вх}} - T_{\text{вых}}), \text{ Вт}. \quad (2.3)$$

Подставляя в формулу (1.1) величины, рассчитанные по (2.1), (2.2) и (2.3), найдем отопительный коэффициент теплового насоса μ .

Для расчета отопительного коэффициента μ можно воспользоваться интегрированными показателями теплосчетчика Q , если он учитывает разность $T_1 - T_3$, и счетчика электроэнергии SW .

Так, для выбранного режима работы вентилятора и температуры нагрева воды в системе отопления необходимо определить разность показаний электросчетчика между конечными $SW_{\text{к}}$ и начальными $SW_{\text{н}}$ показаниями (см. табл. 2.3):

$$SW = SW_{\text{к}} - SW_{\text{н}}, \text{ Вт}\cdot\text{ч}.$$

Разделив эту разность на время t , с, получим величину

$$L_{\text{ц}} = \frac{SW}{t}, \text{ Вт.} \quad (2.4)$$

Разность показаний теплосчетчика $Q_{\text{к}} - Q_{\text{н}}$ (см. табл. 2.3), отнесенная к времени проведения эксперимента t , с, дает величину

$$Q_1 = \frac{Q}{t} = \frac{Q_{\text{к}} - Q_{\text{н}}}{t}, \text{ Вт.} \quad (2.5)$$

С учетом (2.4), (2.5) и (1.1) определим отопительный коэффициент μ теплового насоса.

Затем выполним аналогичные расчеты для других режимов работы вентилятора и температуры нагрева воды в системе отопления.

Для сравнения необходимо сделать расчет отопительного коэффициента для обратного цикла Карно (1.4), принимая

$$T_1 = \frac{T_{\text{вх}} + T_{\text{вых}}}{2} \quad \text{и} \quad T_2 = \frac{T_1 + T_3}{2}.$$

В заключение сравнить величины отопительных коэффициентов для реального и идеального тепловых насосов.

Лабораторная работа № 3

ОПРЕДЕЛЕНИЕ ТЕПЛОВОЙ МОЩНОСТИ ТЕПЛООВОГО НАСОСА

Цель работы: определение максимальной тепловой мощности теплового насоса.

Описание лабораторной установки

Тепловой насос – это установка, предназначенная для передачи теплоты от источника с низкой температурой к нагреваемому теплоносителю с более высокой температурой.

Лабораторная работа выполняется на стенде НТЦ-52 «Тепловой насос». Тепловая схема стенда изображена на рис. 3.1.

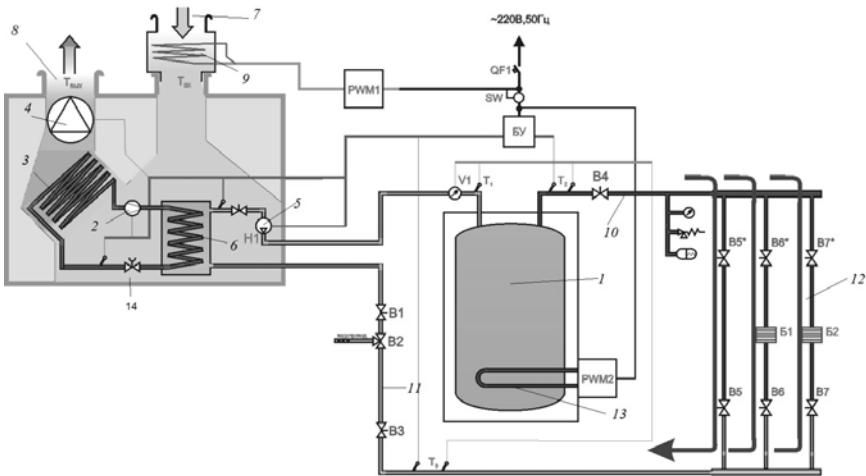


Рис. 3.1 Тепловая схема лабораторного стенда НТЦ-52 «Тепловой насос»:
1 – бак водонагревателя; 2 – компрессор; 3 – испаритель; 4 – вентилятор;
5 – циркуляционный насос; 6 – конденсатор; 7 – вход теплого воздуха;
8 – выход охлажденного воздуха; 9 – нагреватель воздуха; 10 – подающий трубопровод; 11 – обратный трубопровод; 12 – распределитель;
13 – электронагреватель воды; 14 – дроссельный клапан

Буквенные обозначения на схеме

QF1 – автомат подключения стенда к электросети;

SW – счетчик электроэнергии;

PWM1 – подключение электронагревателя воздуха;

PWM2 – подключение электронагревателя воды;

БУ – блок управления;

T_1 – температура теплоносителя на входе в бак водонагревателя, °C;

T_2 – температура теплоносителя на выходе из бака водонагревателя, °C;

T_3 – температура теплоносителя в обратном трубопроводе, °C;

$T_{\text{вх}}$ – температура нагретого воздуха на входе, °C;

$T_{\text{вых}}$ – температура холодного воздуха на выходе, °C;

V1 – вентиль на обратном трубопроводе;

V2 – трехходовой вентиль;

V3 – вентиль на обратном трубопроводе;

V4 – вентиль на подающем трубопроводе;

V5 }
V6 } – вентили на распределителе 12;
V7 }

V*5 }
V*6 } – вентили циркуляционных контуров;
V*7 }

B1 – чугунный отопительный радиатор;

B2 – алюминиевый отопительный радиатор;

V1 – расходомер.

Тумблеры (на панели управления, на рисунке не показаны):

S1 – переключатель в положения Q – тепловой поток и ST – тепловой счетчик;

- S2 – переключатель индикации температур T_1 и T_2 ;
S3 – переключатель электросчетчика P_1 (Вт) и SW (Вт·ч);
S4 – переключатель насоса 5 (Н1) тепловой сети.

Порядок выполнения работы

1. Ознакомиться с устройством стенда «Тепловой насос».
2. Открыть вентили В4 на подающем трубопроводе 10 и В1, В3 на обратном трубопроводе 11.
3. Открыть вентили В5, В6, В7 на распределителе 12.
4. На регуляторе нагревателя воздуха 9 установить максимальное значение температуры $T_{\text{вх}}$.
5. Установить питание стенда в положение «Включено» (два автоматических выключателя «Сеть»).
6. Установить переключатель S1 в положение Q, переключатель S3 – в положение SW, переключатель S4 – в положение «Ручн», переключатель S2 – в положение T_2 .
7. Включить тепловой насос (переключатель на панели управления).
8. Войти в меню управления тепловым насосом и внести изменение в параметры его работы. Установить максимальное значение параметра [MAX HW] в меню [HEAT PUMP]. Установить максимальную производительность вентилятора – 100 % [FAN HIGH] в меню [FAN]. Установить максимальное значение в секции [SET HIGH].
9. Снять показания теплосчетчика $Q_{\text{н}}$ в начале эксперимента и $Q_{\text{к}}$ в конце эксперимента и занести их в таблицу (табл. 3.1).
10. Снять показания электросчетчика $SW_{\text{н}}$ в начале эксперимента и в конце эксперимента – $SW_{\text{к}}$ и занести в табл. 3.1.
11. Через каждые 5 мин измерять и заносить в табл. 3.1 значения температуры T_1 на входе в бак водонагревателя и T_2 на выходе из бака водонагревателя. Индикация температур T_1/T_2 меняется на табло с помощью переключателя S2.

Результаты измерений

Время t , мин					
Температура T_1 , °C					
Температура T_2 , °C					
Показания теплосчетчика Q , кДж	Начальное Q_H				
	Конечное Q_K				
Показания электросчетчика по SW , Вт·ч	Начальное SW_H				
	Конечное SW_K				

12. Эксперимент проводится до момента, когда температура T_2 достигнет установленного значения.

13. По окончании работы тепловой насос отключить от электрической сети, отключить электроэнергию от стенда.

Обработка результатов измерений

Определить разности $Q_K - Q_H$, кДж, и $SW_K - SW_H$, кВт·ч, и занести результаты в таблицу (табл. 3.2). В эту же таблицу записать величины температуры воды на выходе из бака в начале T_{2H} и в конце T_{2K} эксперимента, а также длительность эксперимента t .

Количество теплоты, затраченное на нагрев воды в баке водонагревателя, рассчитать по выражению

$$Q_6 = V_6 \rho c_{pв} (T_{2K} - T_{2H}), \text{ кДж,}$$

где V_6 – объем бака водонагревателя, равный 30 л;

$c_{pв}$ – удельная теплоемкость воды, кДж/кг·К;

ρ – плотность воды, кг/м³.

Полученный результат занести в табл. 3.2.

Тепловую мощность теплового насоса определить из выражения

$$P = \frac{(Q_{\text{к}} - Q_{\text{н}}) + Q_{\text{б}}}{t}, \text{ кВт.}$$

Результат записать в табл. 3.2.

Таблица 3.2

Результаты измерений

Измеряемая величина	Численное значение
Разность показаний теплосчетчика $Q_{\text{к}} - Q_{\text{н}}$, кДж	
Разность показаний электросчетчика $SW_{\text{к}} - SW_{\text{н}}$, Вт·ч	
Температура воды $T_{2\text{н}}$, °С	
Температура воды $T_{2\text{к}}$, °С	
Количество теплоты $Q_{\text{б}}$, кДж	
Тепловая мощность P , кВт	

Лабораторная работа № 4

ИССЛЕДОВАНИЕ ЭФФЕКТИВНОСТИ ТЕПЛОВОГО НАСОСА В ЗАВИСИМОСТИ ОТ ТЕМПЕРАТУРЫ ГОРЯЧЕЙ ВОДЫ В СИСТЕМЕ ОТОПЛЕНИЯ

Цель работы: определение отопительного коэффициента теплового насоса в зависимости от температуры горячей воды в системе отопления.

Описание лабораторной установки

Тепловой насос – это установка, предназначенная для передачи теплоты от источника с низкой температурой к нагреваемому теплоносителю с более высокой температурой.

Лабораторная работа выполняется на стенде НТЦ-52 «Тепловой насос». Тепловая схема стенда изображена на рис. 4.1.

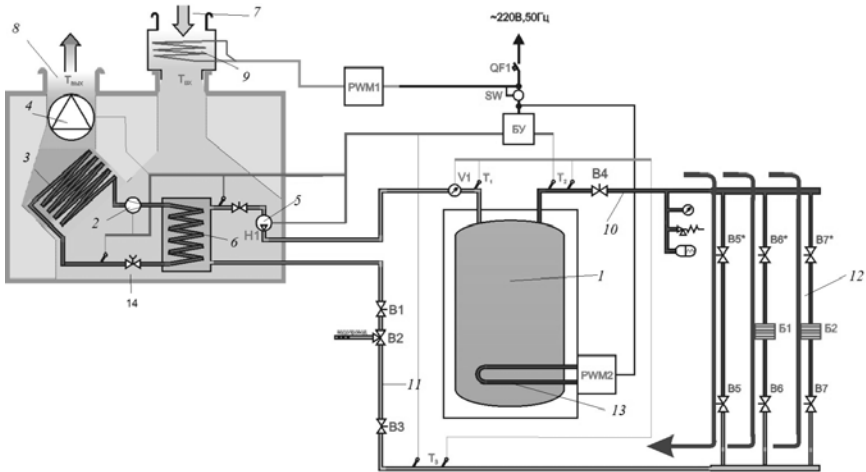


Рис. 4.1. Тепловая схема лабораторного стенда НТЦ-52 «Тепловой насос»:
1 – бак водонагревателя; 2 – компрессор; 3 – испаритель; 4 – вентилятор;
5 – циркуляционный насос; 6 – конденсатор; 7 – вход теплого воздуха;
8 – выход охлажденного воздуха; 9 – нагреватель воздуха; 10 – подающий трубопровод; 11 – обратный трубопровод; 12 – распределитель;
13 – электронагреватель воды; 14 – дроссельный клапан

Буквенные обозначения на схеме

QF1 – автомат подключения стенда к электросети;

SW – счетчик электроэнергии;

PWM1 – подключение электронагревателя воздуха;

PWM2 – подключение электронагревателя воды;

БУ – блок управления;

T_1 – температура теплоносителя на входе в бак водонагревателя, °C;

T_2 – температура теплоносителя на выходе из бака водонагревателя, °C;

T_3 – температура теплоносителя в обратном трубопроводе, °C;

$T_{\text{вх}}$ – температура нагретого воздуха на входе, °C;

$T_{\text{вых}}$ – температура холодного воздуха на выходе, °C;

V1 – вентиль на обратном трубопроводе;

V2 – трехходовой вентиль;

V3 – вентиль на обратном трубопроводе;

V4 – вентиль на подающем трубопроводе;

V5 }
V6 } – вентили на распределителе 12;
V7 }

V*5 }
V*6 } – вентили циркуляционных контуров;
V*7 }

B1 – чугунный отопительный радиатор;

B2 – алюминиевый отопительный радиатор;

V1 – расходомер.

Тумблеры (на панели управления, на рисунке не показаны):

S1 – переключатель в положения Q – тепловой поток и ST – тепловой счетчик;

- S2 – переключатель индикации температур T_1 и T_2 ;
- S3 – переключатель электросчетчика P_1 (Вт) и SW (Вт·ч);
- S4 – переключатель насоса 5 (Н1) тепловой сети.

Порядок выполнения работы

1. Ознакомиться с устройством стенда «Тепловой насос».
2. Открыть вентили В4 на подающем трубопроводе 10 и В1, В3 на обратном трубопроводе 11.
3. Открыть вентили В5, В6, В7 на распределителе 12.
4. На регуляторе нагревателя воздуха 9 установить максимальное значение температуры $T_{\text{вх}}$.
5. Установить питание стенда в положение «Включено» (два автоматических выключателя «Сеть»).
6. Установить переключатель S1 в положение Q, переключатель S3 – в положение SW, переключатель S4 – в положение «Ручн», переключатель S2 – в положение T_2 .
7. Лабораторная работа выполняется на предварительно нагретом теплоносителе системы отопления. Для нагрева воды в системе отопления установить требуемое значение температуры T_2 на передней панели бака водонагревателя 1 и включить оба нагревателя (700 Вт + 1400 Вт). По окончании нагрева воды отключить нагреватели и установить минимальное значение температуры T_2 .
8. Включить тепловой насос (переключатель на панели управления).
9. С помощью дистанционного пульта управления задать среднюю скорость (MED) вращения вентилятора 4. При этом светодиод загорается в среднем положении.
10. При необходимости войти в меню управления тепловым насосом и внести изменения в параметры его работы.
11. Снять показания теплосчетчика и занести их в таблицу (табл. 4.2).
12. Снять показания счетчика электроэнергии и занести их в табл. 4.2.

13. С помощью анемометра измерить скорость воздуха на выходе из теплового насоса. По этим измерениям и с помощью графика на рис. 4.2 определить расход воздуха.

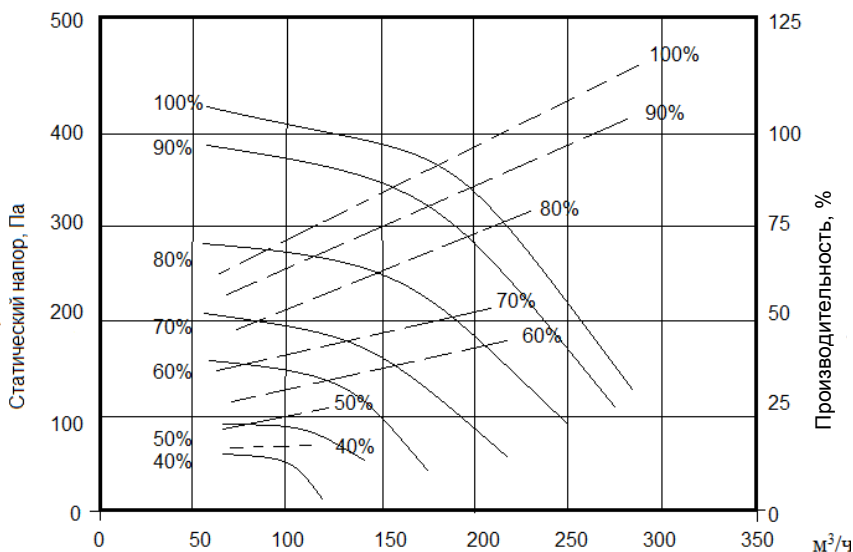


Рис. 4.2. Характеристики вентилятора теплового насоса

14. При выполнении экспериментального исследования с интервалом 3–5 мин с помощью анемометра с термодатчиком определить температуру воздуха на выходе из теплового насоса и занести эти величины в табл. 4.1.

Таблица 4.1

Результаты измерений

Время, мин				
Температура воздуха $T_{\text{вых}}, \text{ }^\circ\text{C}$				

15. В конце эксперимента снять показания теплосчетчика Q_k и счетчика электроэнергии SW_k и занести их в табл. 4.2.

Таблица 4.2

Результаты измерений

Измеряемый параметр		Режимы работы		
		I	II	III
Показания теплосчетчика Q , кДж	Начальное Q_n			
	Конечное Q_k			
Показания счетчика электроэнергии SW , Вт·ч	Начальное SW_n			
	Конечное SW_k			
Расход воздуха G_2 , м ³ /ч				
Температура воздуха на входе $T_{вх}$, °С				
Среднее значение температуры воздуха на выходе $T_{вых}$, °С				

16. Повторить пункты 7–15 для других настроек температуры горячей воды T_2 и режимов работы вентилятора, которые задаются преподавателем. Измеренные и рассчитанные величины занести в табл. 4.3.

Таблица 4.3

Результаты измерений

Измеряемая величина	Режим работы		
	ECO	NORM	HIGH
Заданная температура воды T_2 , °С			
Затраченное количество теплоты Q , кДж			
Затраченная электроэнергия на SW , Вт·ч			
Утилизированное из воздуха количество теплоты Q_2 , Вт			

Обработка результатов измерений

Затраченное количество теплоты Q найти по разности показаний теплосчетчика:

$$Q = Q_{\text{к}} - Q_{\text{н}}, \text{ кДж.} \quad (4.1)$$

Затраченное количество электроэнергии SW рассчитать как разность показаний счетчика электроэнергии:

$$SW = SW_{\text{к}} - SW_{\text{н}}, \text{ Вт}\cdot\text{ч.} \quad (4.2)$$

Утилизированное из воздуха количество теплоты определить по (2.2):

$$Q_2 = G'_2 c_{p2} (T_{\text{вх}} - T_{\text{вых}}), \text{ Вт.}$$

Разделив каждую из указанных выше величин (4.1), (4.2) на время эксперимента, получим

$$Q_1 = \frac{Q}{t} = \frac{Q_{\text{к}} - Q_{\text{н}}}{t}, \text{ Вт};$$

$$L_{\text{ц}} = \frac{SW}{t} = \frac{SW_{\text{к}} - SW_{\text{н}}}{t}, \text{ Вт.}$$

Проанализировать, как меняются полученные величины в зависимости от T_2 .

Лабораторная работа № 5

ИССЛЕДОВАНИЕ ЭФФЕКТИВНОСТИ РАБОТЫ ТЕПЛООВОГО НАСОСА С ИЗМЕНЕНИЕМ ТЕМПЕРАТУРЫ ОКРУЖАЮЩЕЙ СРЕДЫ

Цель работы: определение влияния температуры окружающей среды на эффективность работы теплового насоса.

Описание лабораторной установки

Тепловой насос – это установка, предназначенная для передачи теплоты от источника с низкой температурой к нагреваемому теплоносителю с более высокой температурой.

Лабораторная работа выполняется на стенде НТЦ-52 «Тепловой насос». Тепловая схема стенда изображена на рис. 5.1.

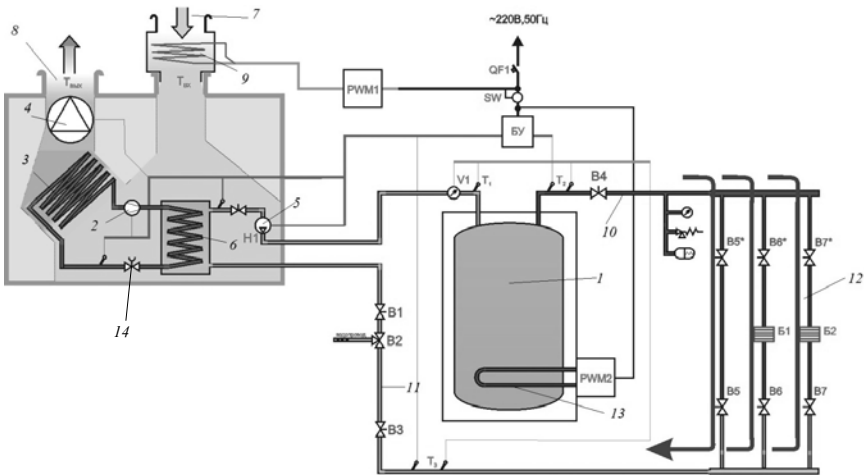


Рис. 5.1. Тепловая схема стенда НТЦ-52 «Тепловой насос»:

- 1 – бак водонагревателя; 2 – компрессор; 3 – испаритель; 4 – вентилятор;
- 5 (Н1) – циркуляционный насос; 6 – конденсатор; 7 – вход теплого воздуха;
- 8 – выход охлажденного воздуха; 9 – нагреватель воздуха; 10 – подающий трубопровод; 11 – обратный трубопровод; 12 – распределитель;
- 13 – электронагреватель воды; 14 – дроссельный клапан

Буквенные обозначения на схеме

QF1 – автомат подключения стенда к электросети;

SW – счетчик электроэнергии;

PWM1 – подключение электронагревателя воздуха;

PWM2 – подключение электронагревателя воды;

БУ – блок управления;

T_1 – температура теплоносителя на входе в бак водонагревателя, °C;

T_2 – температура теплоносителя на выходе из бака водонагревателя, °C;

T_3 – температура теплоносителя в обратном трубопроводе, °C;

$T_{\text{вх}}$ – температура нагретого воздуха на входе, °C;

$T_{\text{вых}}$ – температура холодного воздуха на выходе, °C;

V1 – вентиль на обратном трубопроводе;

V2 – трехходовой вентиль;

V3 – вентиль на обратном трубопроводе;

V4 – вентиль на подающем трубопроводе;

V5 }
V6 } – вентили на распределителе 12;
V7 }

V*5 }
V*6 } – вентили циркуляционных контуров;
V*7 }

B1 – чугунный отопительный радиатор;

B2 – алюминиевый отопительный радиатор;

V1 – расходомер.

Тумблеры (на панели управления, на рисунке не показаны):

S1 – переключатель в положения Q – тепловой поток и ST – тепловой счетчик;

S2 – переключатель индикации температур T_1 и T_2 ;

S3 – переключатель электросчетчика P_1 (Вт) и SW (Вт·ч);
 S4 – переключатель насоса 5 (Н1) тепловой сети.

Порядок выполнения работы

1. Ознакомиться с устройством стенда «Тепловой насос».
2. Открыть вентили В5, В6, В7 на распределителе 12.
3. На регуляторе нагревателя воздуха 9 установить определенную величину температуры $T_{вх}$ и записать ее в таблицу.

Результаты измерений

Температура воздуха $T_{вх}, ^\circ\text{C}$	Расход воздуха $G'_2, \text{м}^3/\text{ч}$	Показания тепло-счетчика		Разность $Q_k - Q_{н},$ кДж	Показания электро-счетчика		Разность $SW_k - SW_{н},$ Вт·ч	Время, мин
		$Q_{н},$ кДж	$Q_k,$ кДж		$SW_{н},$ Вт·ч	$SW_k,$ Вт·ч		

4. Установить питание стенда в положение «Включено» (два автоматических выключателя «Сеть»).

5. Переключатель S1 установить в положение Q, тумблер S3 – в положение SW, тумблер S4 – в положение «Ручн», а тумблер S2 – в положение T_2 .

6. Работа выполняется с нагретой водой в баке. Для этого необходимо либо проводить эксперименты сразу же после предыдущей лабораторной работы, либо подключить вспомогательный электронагреватель воды 13. С этой целью установить заданную преподавателем температуру T_2 на передней панели бака водонагревателя и подключить оба переключателя (700 Вт + 1400 Вт). После того как вода нагреется, от-

ключить электронагреватель и установить минимальную температуру T_2 .

7. Включить тепловой насос (переключатель на его панели управления).

8. С помощью дистанционного пульта управления задать среднюю скорость MED вращения вентилятора, установив светодиод напротив соответствующей позиции и по графику определить расход G'_2 .

9. При необходимости войти в меню управления тепловым насосом и откорректировать параметры его работы.

10. Снять начальные показания теплосчетчика Q_H и электросчетчика SW_H и занести их в таблицу.

11. По истечении отрезка времени, указанного преподавателем, вновь снять показания теплосчетчика Q_K и электросчетчика SW_K и занести в таблицу.

12. Чтобы получить дополнительные данные, можно провести серию таких же экспериментов, изменяя температуру воздуха $T_{вх}$.

13. По окончании работы тепловой насос отключить от электрической сети, отключить электропитание стенда.

Обработка результатов измерений

Вначале следует рассчитать и записать в таблицу разности показаний теплосчетчика и электросчетчика:

$$Q_2 = Q_K - Q_H, \text{ кДж,}$$

и

$$SW = SW_K - SW_H, \text{ Вт}\cdot\text{ч.}$$

Затем по выражению (2.2) необходимо определить количество теплоты, отданное воздухом в единицу времени в испарителе теплового насоса:

$$Q_2 = G'_2 c_{p2} (T_{вх} - T_{вых}), \text{ Вт.}$$

Нагреваемой в тепловом насосе воде в единицу времени передается количество теплоты Q_2 , отданное нагретым воздухом, с учетом работы, совершенной компрессором, т. е.

$$Q = Q_2 + SW_1, \text{ Вт},$$

где $SW_1 = \frac{SW}{t}$, Вт.

Тогда отопительный коэффициент теплового насоса определяется в виде

$$\mu = \frac{Q_1}{Q_1 - Q_2}.$$

По данным таблицы рассчитать значения μ и построить график зависимости отопительного коэффициента от температуры воздуха $\mu = f(T_{\text{вх}})$.

Лабораторная работа № 6

ИССЛЕДОВАНИЕ ЭФФЕКТИВНОСТИ РАБОТЫ ТЕПЛООВОГО НАСОСА С РАЗЛИЧНЫМИ ТИПАМИ РАДИАТОРОВ В СИСТЕМЕ ОТОПЛЕНИЯ

Цель работы: определение эффективности работы теплового насоса с различными типами радиаторов в системе отопления.

Описание лабораторной установки

Тепловой насос – это установка, предназначенная для передачи теплоты от источника с низкой температурой к нагреваемому теплоносителю с более высокой температурой.

Лабораторная работа выполняется на стенде НТЦ-52 «Тепловой насос». Тепловая схема стенда изображена на рис. 6.1.

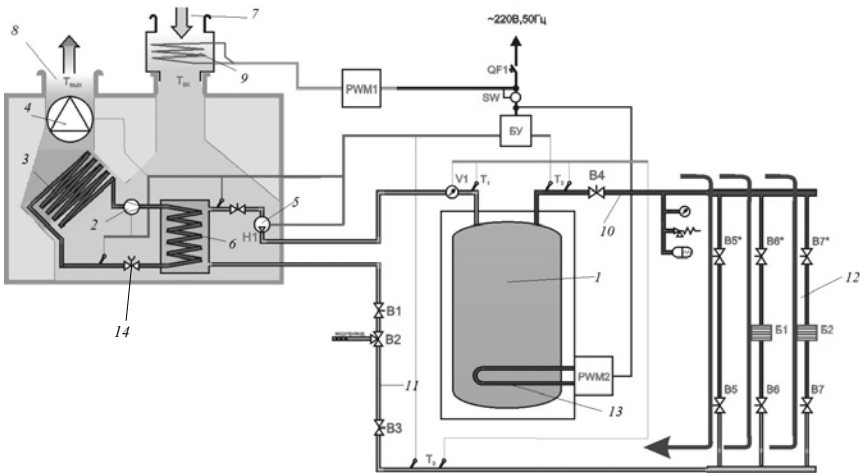


Рис. 6.1. Тепловая схема стенда НТЦ-52 «Тепловой насос»:

- 1 – бак водонагревателя; 2 – компрессор; 3 – испаритель; 4 – вентилятор;
- 5 (Н1) – циркуляционный насос; 6 – конденсатор; 7 – вход теплого воздуха;
- 8 – выход охлажденного воздуха; 9 – нагреватель воздуха; 10 – подающий трубопровод; 11 – обратный трубопровод; 12 – распределитель;
- 13 – электронагреватель воды; 14 – дроссельный клапан

Буквенные обозначения на схеме

QF1 – автомат подключения стенда к электросети;

SW – счетчик электроэнергии;

PWM1 – подключение электронагревателя воздуха;

PWM2 – подключение электронагревателя воды;

БУ – блок управления;

T_1 – температура теплоносителя на входе в бак водонагревателя, °C;

T_2 – температура теплоносителя на выходе из бака водонагревателя, °C;

T_3 – температура теплоносителя в обратном трубопроводе, °C;

$T_{\text{вх}}$ – температура нагретого воздуха на входе, °C;

$T_{\text{вых}}$ – температура холодного воздуха на выходе, °C;

V1 – вентиль на обратном трубопроводе;

V2 – трехходовой вентиль;

V3 – вентиль на обратном трубопроводе;

V4 – вентиль на подающем трубопроводе;

V5

V6 } – вентили на распределителе 12;

V7

V*5

V*6 } – вентили циркуляционных контуров;

V*7

B1 – чугунный отопительный радиатор;

B2 – алюминиевый отопительный радиатор;

V1 – расходомер.

Тумблеры (на панели управления, на рисунке не показаны):

S1 – переключатель в положения Q – тепловой поток и ST – тепловой счетчик;

- S2 – переключатель индикации температур T_1 и T_2 ;
S3 – переключатель электросчетчика P_1 (Вт) и SW (Вт·ч);
S4 – переключатель насоса 5 (Н1) тепловой сети.

Порядок выполнения работы

1. Ознакомиться с устройством стенда «Тепловой насос».
2. Открыть вентили В4 на подающем трубопроводе 10 и В1, В3 на обратном трубопроводе 11.
3. Открыть полностью вентиль В6 на распределителе 12, остальные закрыть (см. рис. 6.1)
4. На регуляторе нагревателя воздуха 9 установить максимальное значение температуры $T_{вх}$.
5. Установить питание стенда в положение «Включено» (два автоматических выключателя «Сеть»).
6. Установить переключатель S1 в положение Q, переключатель S3 – в положение SW, переключатель S4 – в положение «Ручн.», переключатель S2 – в положение T_2 .
7. Лабораторная работа выполняется на предварительно нагретом теплоносителе системы отопления. Для нагрева воды в системе отопления установить требуемое значение температуры T_2 на передней панели бака водонагревателя 1 и включить оба нагревателя (700 Вт + 1400 Вт). По окончании нагрева воды отключить нагреватели и установить минимальное значение температуры T_2 .
8. Включить тепловой насос (переключатель на панели управления).
9. С помощью дистанционного пульта управления задать среднюю скорость MED вращения вентилятора, установив светодиод напротив соответствующей позиции.
10. Снять показания теплосчетчика Q в начале эксперимента и в конце и занести в таблицу (табл. 6.1).

Показания электро- и теплосчетчика

Тип радиатора	Измеряемая величина		Численное значение
Чугунный	Показания теплосчетчика по Q , кДж	Начальное Q_n	
		Конечное Q_k	
	Показания счетчика электроэнергии SW , Вт·ч	Начальное SW_n	
		Конечное SW_k	
Время эксперимента, мин			
Алюминиевый	Показания теплосчетчика по Q , кДж	Начальное Q_n	
		Конечное Q_k	
	Показания счетчика электроэнергии SW , Вт·ч	Начальное SW_n	
		Конечное SW_k	
Время эксперимента, мин			

11. Снять показания счетчика электроэнергии SW в начале и в конце эксперимента и занести в табл. 6.1.

12. Установить длительность эксперимента 10–15 мин.

13. Провести вторую серию экспериментов с алюминиевым радиатором. Для этого полностью открыть вентиль В7 на распределителе 12, остальные – закрыть.

14. Снять показания теплосчетчика Q в начале и в конце эксперимента и занести эти показания в табл. 6.1 (для алюминиевого радиатора).

15. Снять показания счетчика электроэнергии по SW в начале и в конце эксперимента и занести эти показания в табл. 6.1 (для алюминиевого радиатора).

16. Длительность второй серии экспериментов установить 10–15 мин.

17. После завершения экспериментов тепловой насос отключить от электрической сети, отключить стенд от электроэнергии.

Обработка результатов измерений

Полученные экспериментальные данные в табл. 6.1 необходимо представить в обработанном виде. Для каждого типа радиатора следует рассчитать количество переданной воде теплоты, т. е. разность

$$Q = Q_{\text{к}} - Q_{\text{н}}, \text{ кДж},$$

и затраченную электроэнергию

$$SW = SW_{\text{к}} - SW_{\text{н}}, \text{ Вт}\cdot\text{ч}.$$

Результаты расчета занести в табл. 6.2. При этом перед началом эксперимента устанавливается новое значение температуры горячей воды T_2 на выходе из бака нагревателя.

Таблица 6.2

Результаты расчета

Тип радиатора	Температура воды T_2 , °C	$Q = Q_{\text{к}} - Q_{\text{н}}$, кДж	$SW = SW_{\text{к}} - SW_{\text{н}}$, Вт·ч
Чугунный			
Алюминиевый			

Сделать выводы по результатам расчета.

Л и т е р а т у р а

1. Кириллин, В. А. Техническая термодинамика : учебник для вузов / В. А. Кириллин, В. В. Сычев, А. Е. Шейндлин. – 4-е изд., перераб. – М. : Энергоатомиздат, 1983. – 416 с.
2. Нащокин, В. В. Техническая термодинамика и теплопередача : учебное пособие для энергетических специальностей вузов / В. В. Нащокин. – М. : Высшая школа, 1975. – 496 с.
3. Рей, Д. Тепловые насосы : пер. с англ. / Д. Рей, Д. Макмайкл. – М. : Энергоиздат, 1982. – 224 с.
4. Хрусталеv, Б. М. Техническая термодинамика : учебник : в 2 ч. / Б. М. Хрусталеv, А. П. Несенчук, В. Н. Романюк. – Минск : УП «Технопринт», 2004. – Ч. 2. – 560 с.
5. Vaillant. Информация по планированию. Тепловой насос. Отопительные тепловые насосы. <http://www.vaillant.ua/>.

СОДЕРЖАНИЕ

Лабораторная работа № 1. ПРИНЦИП ДЕЙСТВИЯ И УСТРОЙСТВО ТЕПЛООВОГО НАСОСА.....	3
Лабораторная работа № 2. ОПРЕДЕЛЕНИЕ ОТОПИТЕЛЬНОГО КОЭФФИЦИЕНТА ТЕПЛООВОГО НАСОСА	18
Лабораторная работа № 3. ОПРЕДЕЛЕНИЕ ТЕПЛОВОЙ МОЩНОСТИ ТЕПЛООВОГО НАСОСА	27
Лабораторная работа № 4. ИССЛЕДОВАНИЕ ЭФФЕКТИВНОСТИ ТЕПЛООВОГО НАСОСА В ЗАВИСИМОСТИ ОТ ТЕМПЕРАТУРЫ ГОРЯЧЕЙ ВОДЫ В СИСТЕМЕ ОТОПЛЕНИЯ	32
Лабораторная работа № 5. ИССЛЕДОВАНИЕ ЭФФЕКТИВНОСТИ РАБОТЫ ТЕПЛООВОГО НАСОСА С ИЗМЕНЕНИЕМ ТЕМПЕРАТУРЫ ОКРУЖАЮЩЕЙ СРЕДЫ	38
Лабораторная работа № 6. ИССЛЕДОВАНИЕ ЭФФЕКТИВНОСТИ РАБОТЫ ТЕПЛООВОГО НАСОСА С РАЗЛИЧНЫМИ ТИПАМИ РАДИАТОРОВ В СИСТЕМЕ ОТОПЛЕНИЯ	43
Литература.....	48

Учебное издание

ЛАБОРАТОРНЫЕ РАБОТЫ

на стенде «Тепловые насосы»
для студентов теплоэнергетических специальностей

Составитель
ЛОСЮК Юрий Андреевич

Редактор *Т. Н. Микулик*
Компьютерная верстка *Н. А. Школьниковой*

Подписано в печать 08.11.2013. Формат 60×84 ¹/₁₆. Бумага офсетная. Ризография.
Усл. печ. л. 2,91. Уч.-изд. л. 2,27. Тираж 100. Заказ 830.

Издатель и полиграфическое исполнение: Белорусский национальный технический университет. ЛИ № 02330/0494349 от 16.03.2009. Пр. Независимости, 65. 220013, г. Минск.