



Министерство образования Республики Беларусь  
**БЕЛОРУССКИЙ НАЦИОНАЛЬНЫЙ ТЕХНИЧЕСКИЙ  
УНИВЕРСИТЕТ**

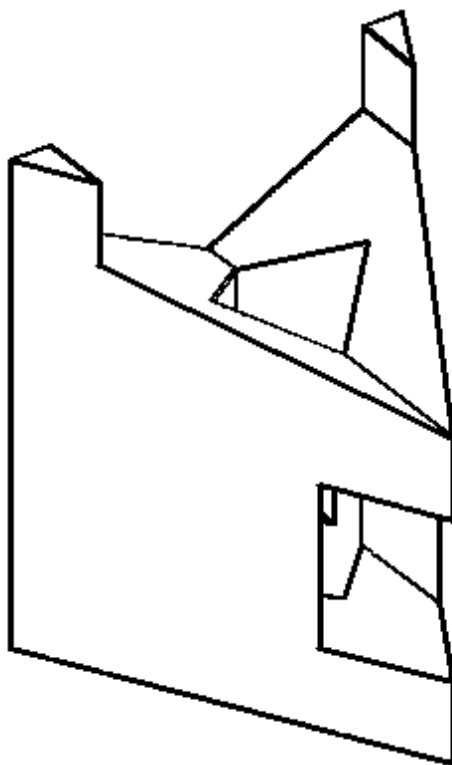
---

---

**Кафедра «Инженерная графика строительного профиля»**

## **ПРОЕКЦИОННОЕ ЧЕРЧЕНИЕ. ВИДЫ. ПРИЗМА**

**Методическое пособие  
по дисциплине "Начертательная геометрия.  
Инженерная и машинная графика"**



**Минск  
БНТУ  
2012**

УДК 744(075.8)

ББК 30.11я7

П79

Авторы:

*Л.С. Иванова*

*О.Г. Рылова*

Рецензенты:

*А.И. Кириленко, М. Кравченя*

П79      Проекционное черчение. Виды. Призма: методическое пособие по дисциплине "Начертательная геометрия. Инженерная и машинная графика" / Л.С. Иванова, О.Г. Рылова. - Минск: БНТУ. – 30с.

Методическое пособие разработано с целью повышения качества информационного и методического обеспечения процесса обучения дисциплине "Начертательная геометрия. Инженерная и машинная графика" и оказания помощи студентам строительных специальностей всех форм обучения в выполнении задания "Призма" по теме "Виды" раздела "Проекционное черчение".

Методическое пособие содержит: задание и алгоритм выполнения; графические условия индивидуальных вариантов; пример решения и образец оформления; входной и выходной контроль; список рекомендуемой литературы.

УДК 744(075.8)

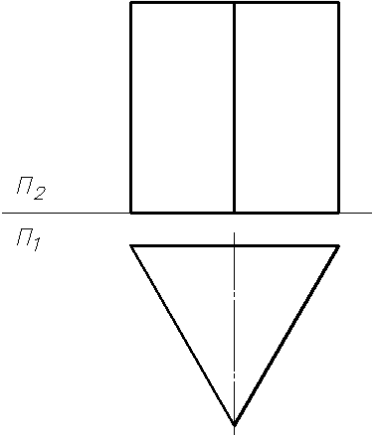
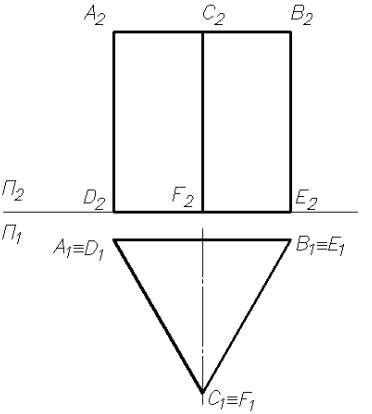
ББК 30.11я7

© БНТУ, 2012

# 1. ВХОДНОЙ КОНТРОЛЬ

Входной контроль состоит из четырнадцати вопросов, представленных в таблице 1.

Таблица 1 – Входной контроль

Белорусский Национальный Технический Университет Кафедра «Инженерная графика строительного профиля»	Проекционное черчение. Виды. Призма. Входной контроль	
<b>Вопрос 1.</b> Дайте название призме, изображенной на рисунке.		
<input type="text" value="Ответ"/>		
<b>Внимание!</b> Ответ записывать в алфавитном порядке		
<input type="text" value="Ф.И.О. студента"/>	<input type="text" value="Группа"/>	<input type="text"/>
Белорусский Национальный Технический Университет Кафедра «Инженерная графика строительного профиля»	Проекционное черчение. Виды. Призма. Входной контроль	
<b>Вопрос 2.</b> Какая боковая грань призмы проецируется на фронтальную плоскость проекций в виде прямоугольника, равного натуральной величине грани?		
<input type="text" value="Ответ"/>		
<b>Внимание!</b> Ответ записывать латинскими буквами		
<input type="text" value="Ф.И.О. студента"/>	<input type="text" value="Группа"/>	<input type="text"/>

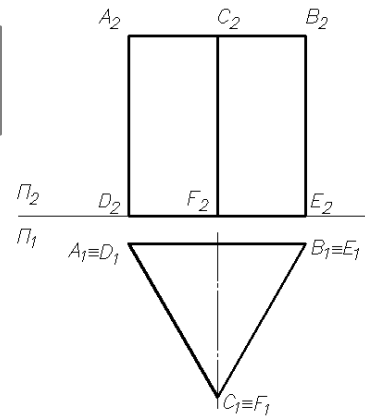
Белорусский Национальный Технический Университет  
Кафедра «Инженерная графика строительного профиля»

Проекционное черчение. Виды. Призма.  
Входной контроль

**Вопрос 3.**

Боковые грани призмы ACFD и CBEF – это ... плоскости

Ответ



Ф.И.О. студента

Группа

Белорусский Национальный Технический Университет  
Кафедра «Инженерная графика строительного профиля»

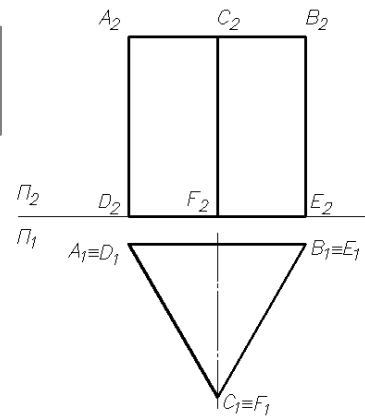
Проекционное черчение. Виды. Призма.  
Входной контроль

**Вопрос 4.**

Перечислите ребра, проецирующиеся на профильную плоскость проекций в точку?

Ответ

**Внимание!**  
Ответ записывать латинскими буквами



Ф.И.О. студента

Группа

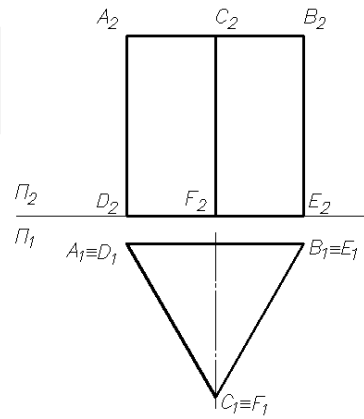
Белорусский Национальный Технический Университет  
Кафедра «Инженерная графика строительного профиля»

Проекционное черчение. Виды. Призма.  
Входной контроль

**Вопрос 5.**

Ребра AD, CF, BE – это ... прямые

Ответ



Ф.И.О. студента

Группа

Белорусский Национальный Технический Университет  
Кафедра «Инженерная графика строительного профиля»

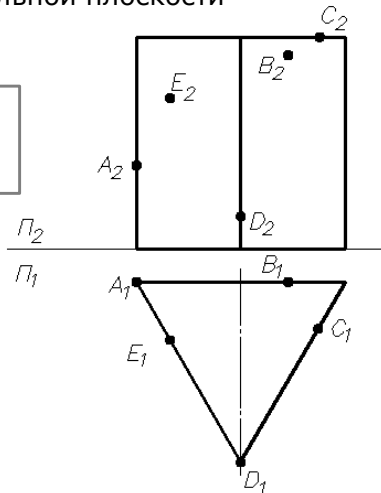
Проекционное черчение. Виды. Призма.  
Входной контроль

**Вопрос 6.**

Какая точка наиболее удалена от фронтальной плоскости

Ответ

**Внимание!**  
Ответ записывать латинскими буквами



Ф.И.О. студента

Группа

Белорусский Национальный Технический Университет  
Кафедра «Инженерная графика строительного профиля»

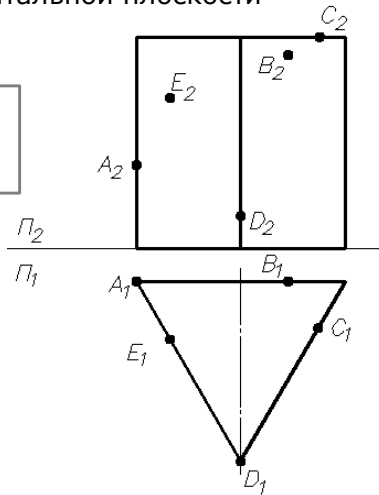
Проекционное черчение. Виды. Призма.  
Входной контроль

**Вопрос 7.**

Какая точка наиболее удалена от горизонтальной плоскости

Ответ

**Внимание!**  
Ответ записывать латинскими буквами



Ф.И.О. студента

Группа

Белорусский Национальный Технический Университет  
Кафедра «Инженерная графика строительного профиля»

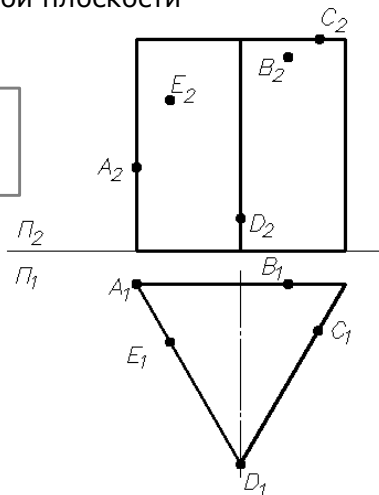
Проекционное черчение. Виды. Призма.  
Входной контроль

**Вопрос 8.**

Какая точка наиболее близка к профильной плоскости

Ответ

**Внимание!**  
Ответ записывать латинскими буквами



Ф.И.О. студента

Группа

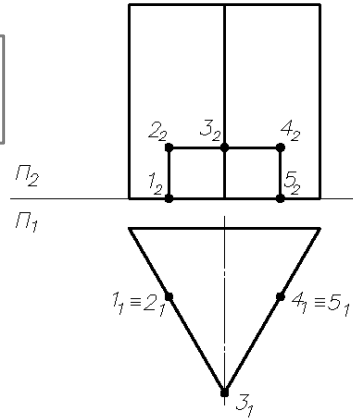
Белорусский Национальный Технический Университет  
Кафедра «Инженерная графика строительного профиля»

Проекционное черчение. Виды. Призма.  
Входной контроль

**Вопрос 9.**

Какая часть ломаной линии, принадлежащей призматической поверхности, на профильной проекции будет невидимой.

Ответ



Ф.И.О. студента

Группа

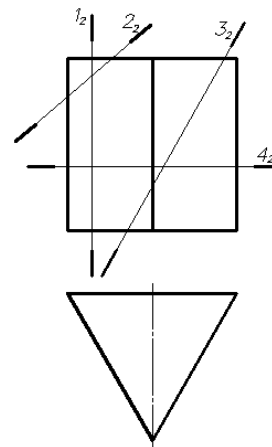
Белорусский Национальный Технический Университет  
Кафедра «Инженерная графика строительного профиля»

Проекционное черчение. Виды. Призма.  
Входной контроль

**Вопрос 10.**

В результате пересечения призмы какой плоскостью фигурой пересечения является прямоугольник?

Ответ



Ф.И.О. студента

Группа

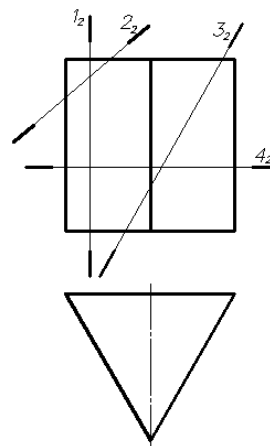
Белорусский Национальный Технический Университет  
Кафедра «Инженерная графика строительного профиля»

Проекционное черчение. Виды. Призма.  
Входной контроль

**Вопрос 11.**

В результате пересечения призмы какой плоскостью фигурой пересечения является треугольник, равный и параллельный основанию?

Ответ



Ф.И.О. студента

Группа

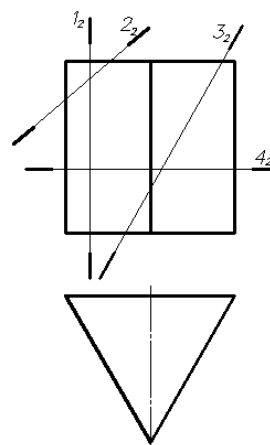
Белорусский Национальный Технический Университет  
Кафедра «Инженерная графика строительного профиля»

Проекционное черчение. Виды. Призма.  
Входной контроль

**Вопрос 12.**

В результате пересечения призмы какой плоскостью фигурой пересечения является многоугольник с наибольшим количеством вершин?

Ответ



Ф.И.О. студента

Группа



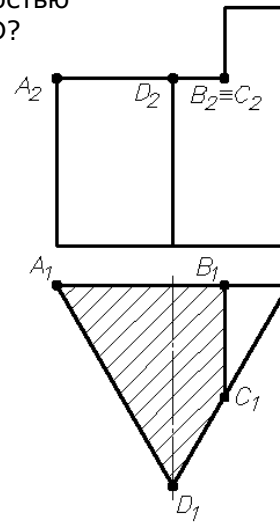
Белорусский Национальный Технический Университет  
Кафедра «Инженерная графика строительного профиля»

Проекционное черчение. Виды. Призма.  
Входной контроль

**Вопрос 13.**

Результатом пересечения призмы какой плоскостью является заштрихованный многоугольник ABCD?

Ответ



Ф.И.О. студента

Группа

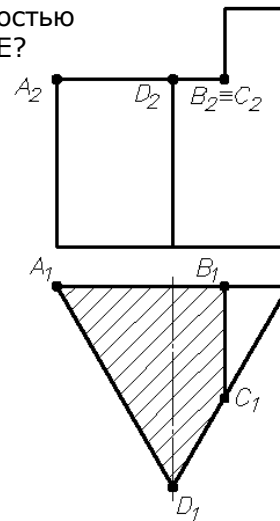
Белорусский Национальный Технический Университет  
Кафедра «Инженерная графика строительного профиля»

Проекционное черчение. Виды. Призма.  
Входной контроль

**Вопрос 14.**

Результатом пересечения призмы какой плоскостью является заштрихованный прямоугольник BCFE?

Ответ



Ф.И.О. студента

Группа

## 2. СОДЕРЖАНИЕ ЗАДАНИЯ

**Дано:** две проекции призмы

**Выполнить:** чертеж заданной призмы в трех проекциях с нанесением размеров

**Порядок выполнения:**

1. Изучаем текстовое и графическое условия задания, пример решения и образец оформления.

2. На листе формата А3 сплошными тонкими линиями строим три проекции треугольной призмы, соблюдая правила компоновки чертежа.

3. Дополняем фронтальную и горизонтальную проекции призмы в соответствии с условием индивидуального варианта.

4. Достаиваем профильную проекцию призмы.

5. Наносим размеры в соответствии с ГОСТ 2.307-68 "Единая система конструкторской документации. Нанесение размеров и предельных отклонений".

6. Выполняем обводку чертежа в соответствии с ГОСТ 2.303-68 "Единая система конструкторской документации. Линии".

7. Заполняем основную надпись в соответствии с ГОСТ 2.304-81 "Единая система конструкторской документации. Шрифты чертежные".

### 3. ИНДИВИДУАЛЬНЫЕ ВАРИАНТЫ

Индивидуальные варианты заданий представлены в таблице 2.

Таблица 2 – Индивидуальные варианты

<i>Вариант 1</i>	<i>Вариант 2</i>
<i>Вариант 3</i>	<i>Вариант 4</i>

Вариант 5	Вариант 6
Вариант 7	Вариант 8

Вариант 9	Вариант 10
Вариант 11	Вариант 12

Вариант 13	Вариант 14
Вариант 15	Вариант 16

Вариант 17	Вариант 18
Вариант 19	Вариант 20

Вариант 21	Вариант 22
Вариант 23	Вариант 24



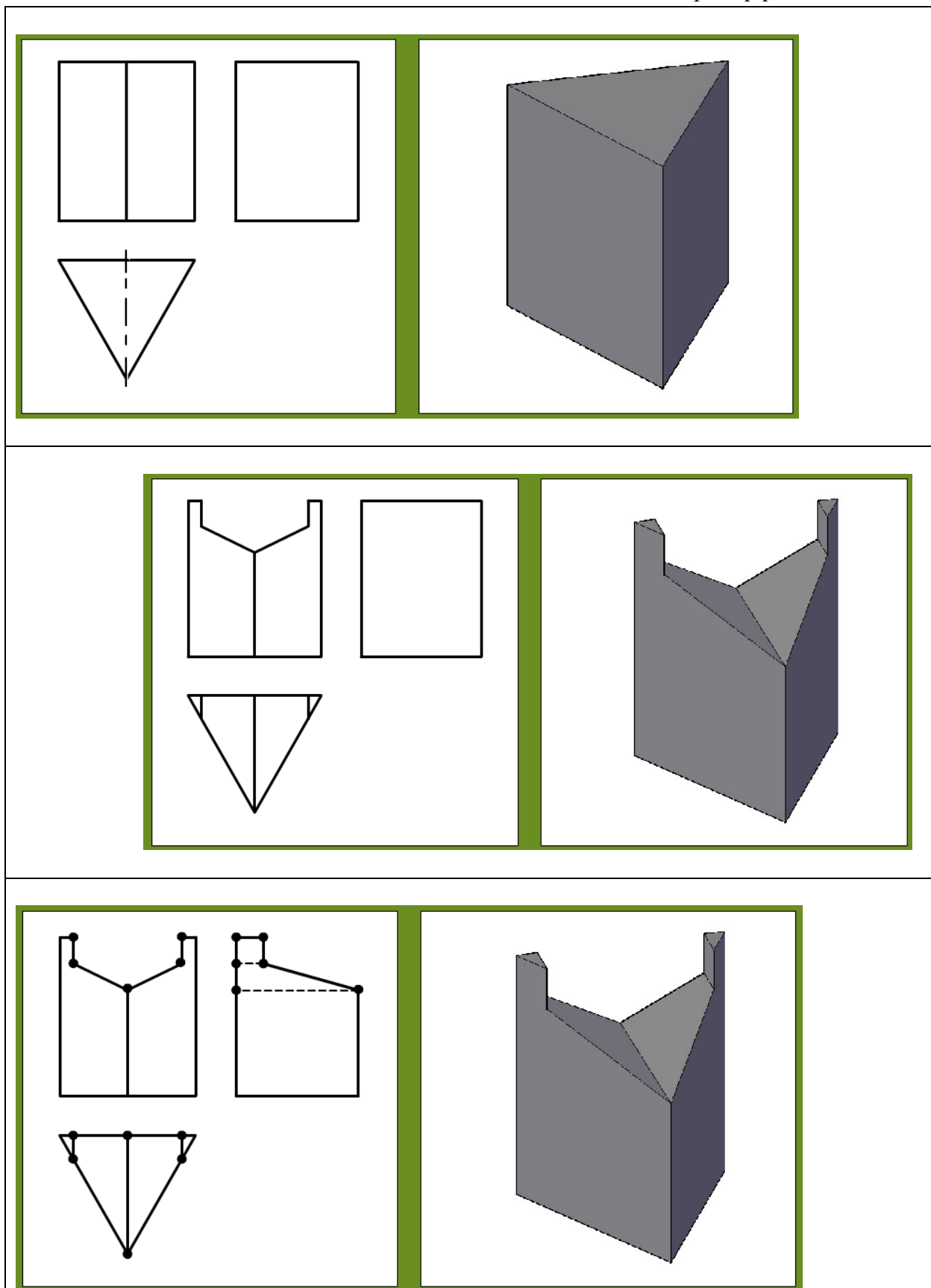
Вариант 25	Вариант 26
Вариант 27	Вариант 28

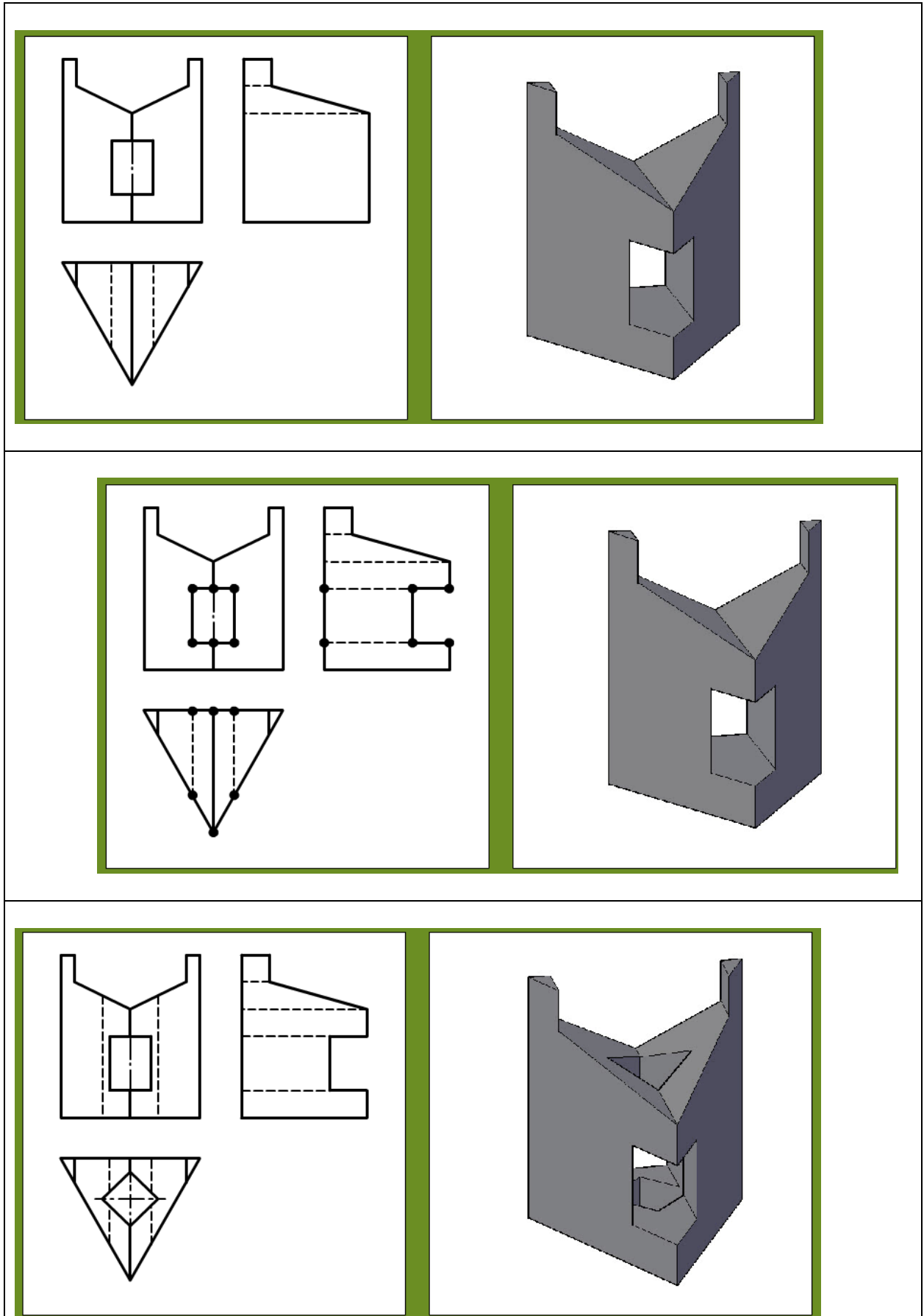
Вариант 29	Вариант 30
Вариант 31	

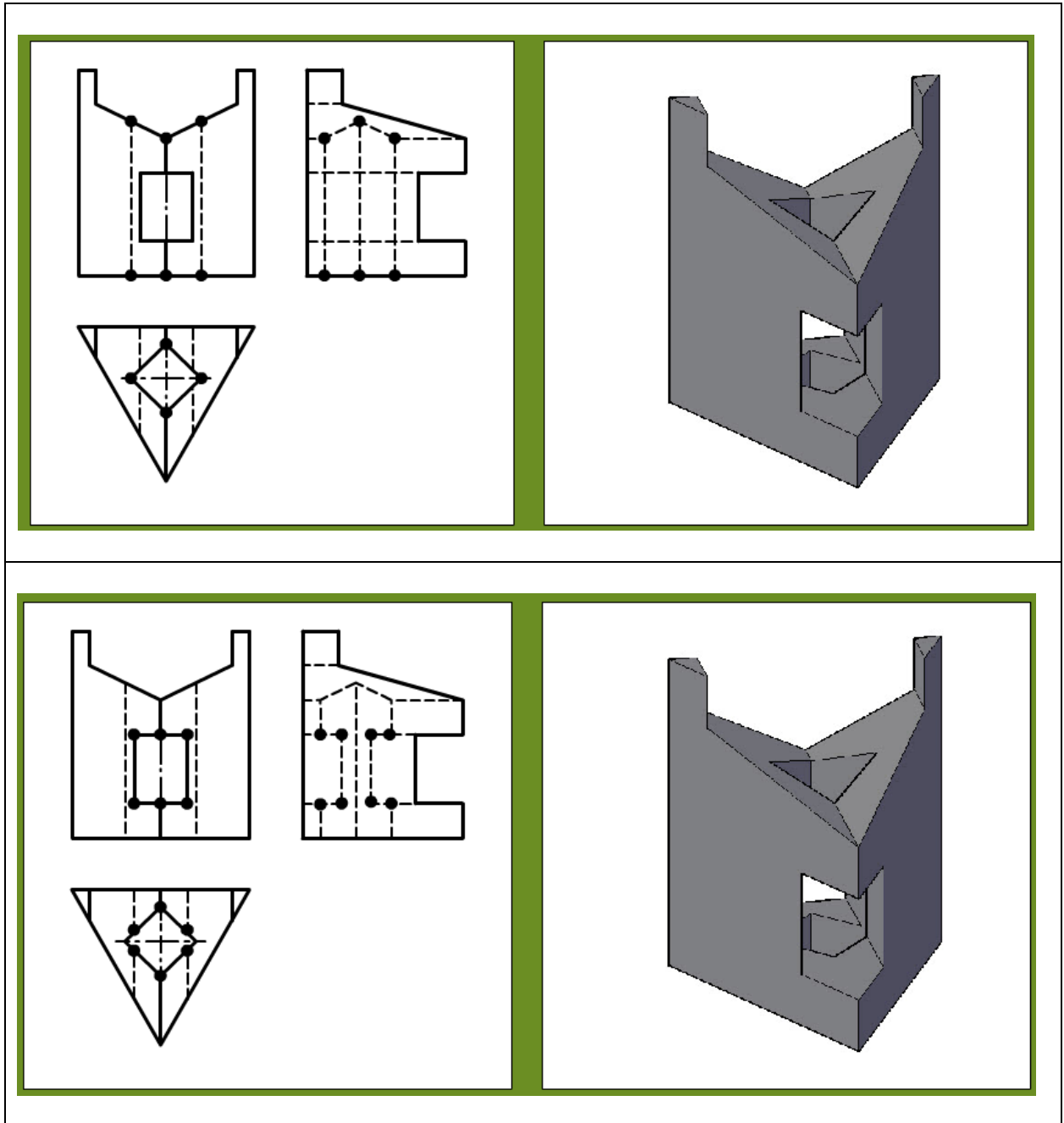
#### 4. ПРИМЕР РЕШЕНИЯ

Последовательность решения варианта № 31 представлена в таблице 3.

Таблица 3. Пример решения задания







## 5. ОБРАЗЕЦ ОФОРМЛЕНИЯ

Образец оформления задания представлен на рисунке 1.

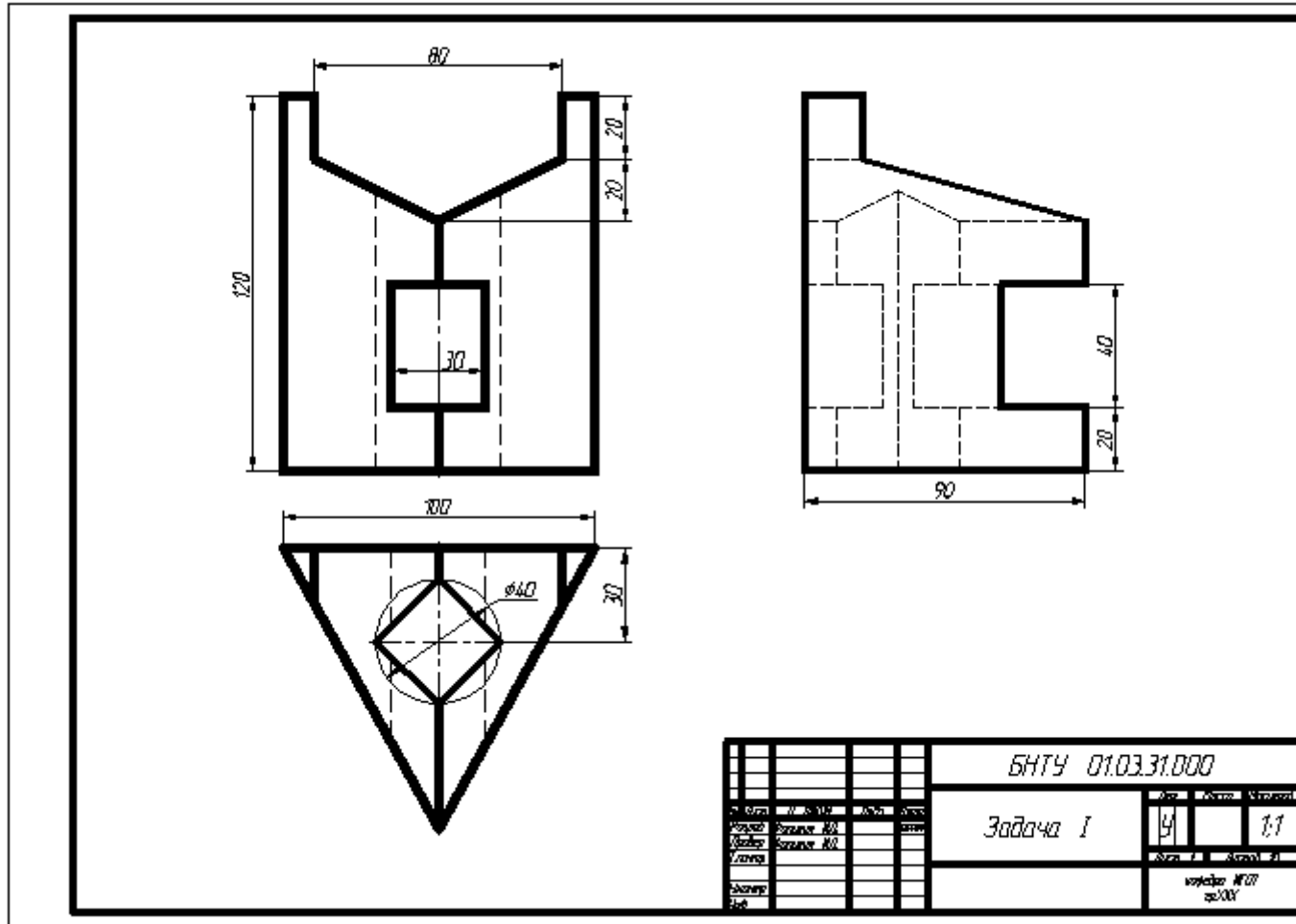
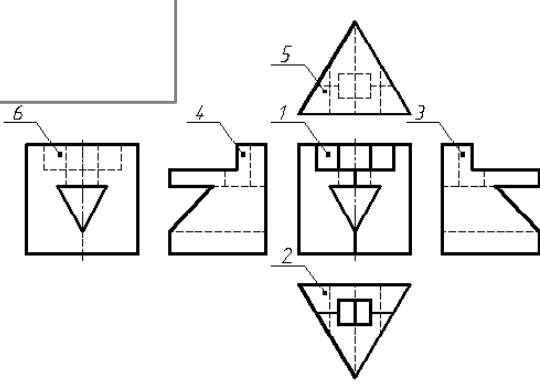
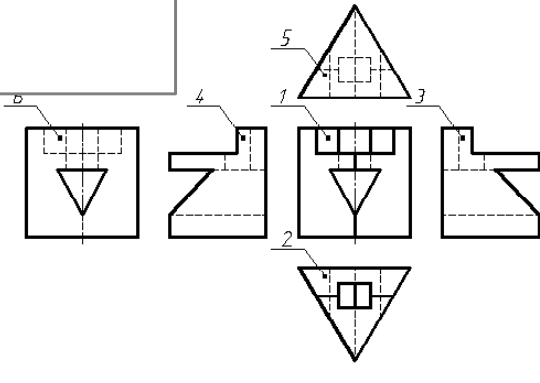


Рисунок 1 – Образец оформления

## 6. ВЫХОДНОЙ КОНТРОЛЬ

Выходной контроль состоит из двенадцати вопросов, представленных в таблице 4.

Таблица 4 – Выходной контроль

Белорусский Национальный Технический Университет Кафедра «Инженерная графика строительного профиля»	Проекционное черчение. Виды. Призма. Выходной контроль	
<p><b>Вопрос 1.</b></p> <p>Как называются виды <b>1-6</b>, представленные на рисунке?</p> <div style="border: 1px solid black; width: 300px; height: 40px; margin-bottom: 10px; padding: 5px;">         Ответ       </div> <div style="text-align: center;">  </div>		
<div style="border: 1px solid black; width: 100%; height: 30px; margin-bottom: 5px;"></div> Ф.И.О. студента	<div style="border: 1px solid black; width: 100%; height: 30px; margin-bottom: 5px;"></div> Группа	<div style="border: 1px solid black; width: 100%; height: 30px; margin-bottom: 5px;"></div>
Белорусский Национальный Технический Университет Кафедра «Инженерная графика строительного профиля»	Проекционное черчение. Виды. Призма. Выходной контроль	
<p><b>Вопрос 2.</b></p> <p>Какой цифрой обозначено изображение видимой части предмета, полученное методом прямоугольного проецирования и дающее наибольшее представление о предмете?</p> <div style="border: 1px solid black; width: 300px; height: 40px; margin-bottom: 10px; padding: 5px;">         Ответ       </div> <div style="text-align: center;">  </div>		
<div style="border: 1px solid black; width: 100%; height: 30px; margin-bottom: 5px;"></div> Ф.И.О. студента	<div style="border: 1px solid black; width: 100%; height: 30px; margin-bottom: 5px;"></div> Группа	<div style="border: 1px solid black; width: 100%; height: 30px; margin-bottom: 5px;"></div>

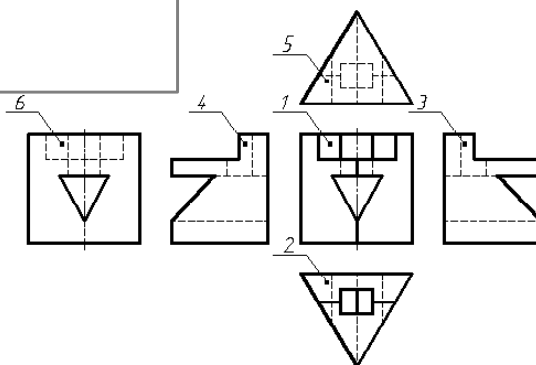
Белорусский Национальный Технический Университет  
Кафедра «Инженерная графика строительного профиля»

Проекционное черчение. Виды. Призма.  
Выходной контроль

**Вопрос 3.**

Как называется вид, обозначенный цифрой 2?

Ответ



Ф.И.О. студента

Группа

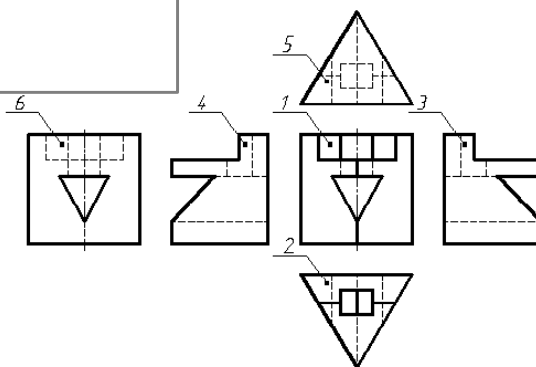
Белорусский Национальный Технический Университет  
Кафедра «Инженерная графика строительного профиля»

Проекционное черчение. Виды. Призма.  
Выходной контроль

**Вопрос 4.**

Проецированием на какую плоскость получают вид, обозначенный цифрой 3?

Ответ



Ф.И.О. студента

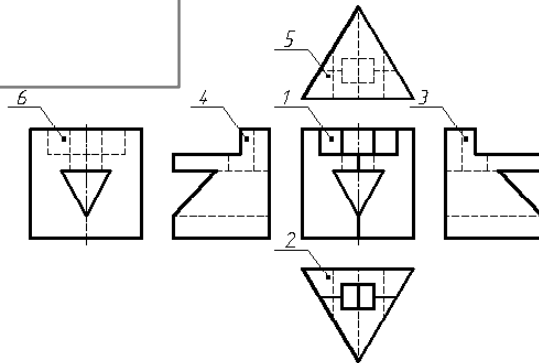
Группа



**Вопрос 5.**

Какой цифрой обозначен вид справа?

Ответ



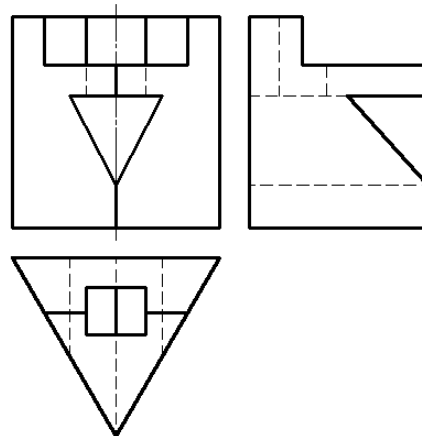
Ф.И.О. студента

Группа

**Вопрос 6.**

Какое геометрическое тело образует в призме, представленной на рисунке, сквозное отверстие?

Ответ



Ф.И.О. студента

Группа

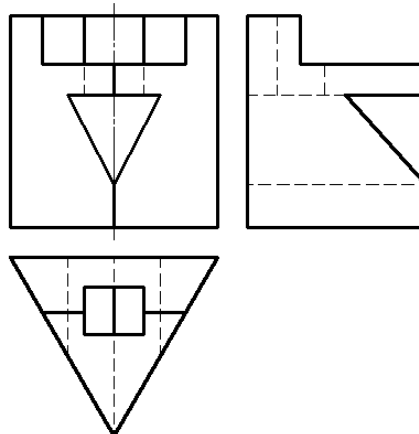
Белорусский Национальный Технический Университет  
Кафедра «Инженерная графика строительного профиля»

Проекционное черчение. Виды. Призма.  
Выходной контроль

**Вопрос 7.**

Какое тело образует в призме, представленной на рисунке, несквозное отверстие?

Ответ



Ф.И.О. студента

Группа

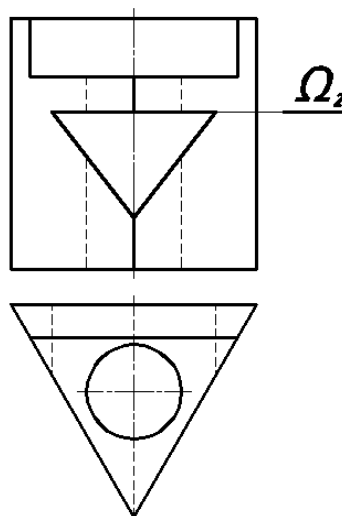
Белорусский Национальный Технический Университет  
Кафедра «Инженерная графика строительного профиля»

Проекционное черчение. Виды. Призма.  
Выходной контроль

**Вопрос 8.**

Назовите характер линии, получающейся при пересечении плоскости  $\Omega$  треугольного призматического отверстия с поверхностью цилиндрического отверстия

Ответ



Ф.И.О. студента

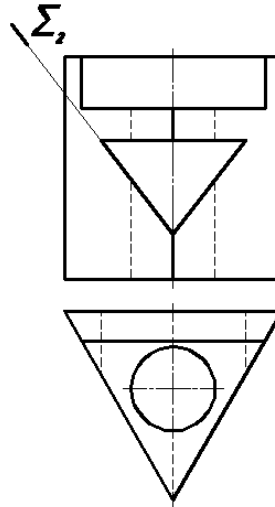
Группа

Белорусский Национальный Технический Университет  
Кафедра «Инженерная графика строительного профиля»

Проекционное черчение. Виды. Призма.  
Выходной контроль

**Вопрос 9.**

Назовите характер линии, получающейся при пересечении плоскости  $\Sigma$  треугольного призматического отверстия с поверхностью цилиндрического отверстия



Ответ

Ф.И.О. студента

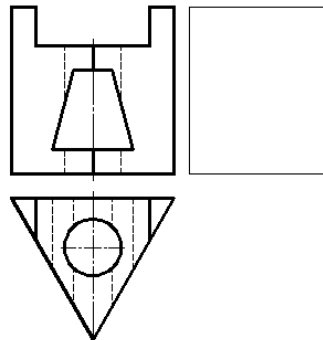
Группа

Белорусский Национальный Технический Университет  
Кафедра «Инженерная графика строительного профиля»

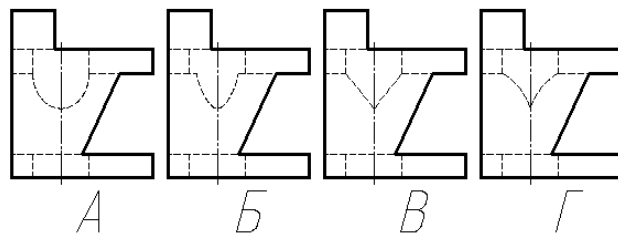
Проекционное черчение. Виды. Призма.  
Выходной контроль

**Вопрос 10.**

Укажите вид слева, соответствующий двум заданным видам (главному и сверху)



Ответ



Ф.И.О. студента

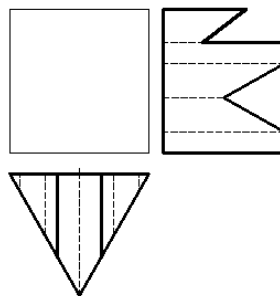
Группа

Белорусский Национальный Технический Университет  
Кафедра «Инженерная графика строительного профиля»

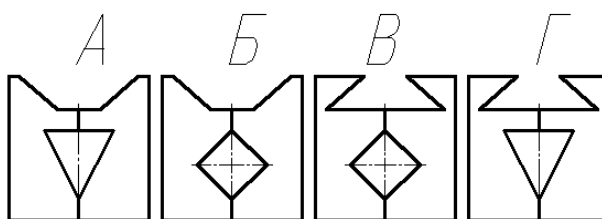
Проекционное черчение. Виды. Призма.  
Выходной контроль

**Вопрос 11.**

Укажите главный вид, соответствующий двум заданным видам (сверху и слева)



Ответ



Ф.И.О. студента

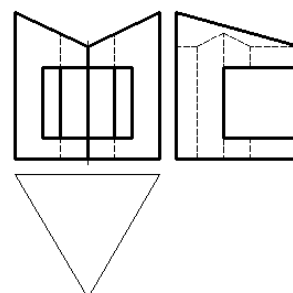
Группа

Белорусский Национальный Технический Университет  
Кафедра «Инженерная графика строительного профиля»

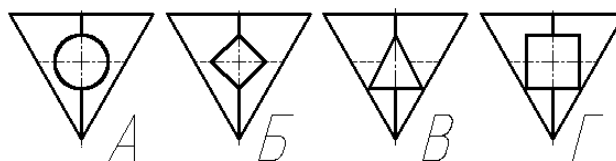
Проекционное черчение. Виды. Призма.  
Выходной контроль

**Вопрос 12.**

Укажите вид сверху, соответствующий двум заданным видам (главному и слева)



Ответ



Ф.И.О. студента

Группа

## 7. РЕКОМЕНДУЕМАЯ ЛИТЕРАТУРА

1. А.А. Селицкий, Т.А. Токарева Нанесение и простановка размеров: Учебно-метод. пособие по дисц. «Инженерная графика» для студ. строит. спец.- Минск: БНТУ, 2004.- 36с.
2. Начертательная геометрия: конспект лекций: в 2 Ч./Ю.И. Садовский [и др]; под редакцией В.В. Тарасова.- Минск: БНТУ, 2010.- Ч.1: Метод Монжа. Позиционные задачи. - 88 с.
3. Начертательная геометрия: конспект лекций: в 2 Ч./Л.С. Корытко [и др]; под редакцией В.В. Тарасова.- Минск: БНТУ, 2011.- Ч.2: Метрические задачи. Однокартинные изображения.- 118 с.
4. Проекционное черчение: методическое пособие по разделу дисциплины «Начертательная геометрия. Инженерная и машинная графика» для строительных специальностей/Л.С.Корытко, М.В.Кравченко, М.К.Протасова.- Минск: БНТУ, 2005.- 51с.

## СОДЕРЖАНИЕ

1. ВХОДНОЙ КОНТРОЛЬ .....	3
2. СОДЕРЖАНИЕ ЗАДАНИЯ .....	10
3. ИНДИВИДУАЛЬНЫЕ ВАРИАНТЫ .....	11
4. ПРИМЕР РЕШЕНИЯ .....	19
5. ОБРАЗЕЦ ОФОРМЛЕНИЯ .....	22
6. ВЫХОДНОЙ КОНТРОЛЬ .....	23
7. РЕКОМЕНДУЕМАЯ ЛИТЕРАТУРА .....	29