

ОПИСАНИЕ ПОЛЕЗНОЙ МОДЕЛИ К ПАТЕНТУ

(12)

РЕСПУБЛИКА БЕЛАРУСЬ



НАЦИОНАЛЬНЫЙ ЦЕНТР
ИНТЕЛЛЕКТУАЛЬНОЙ
СОБСТВЕННОСТИ

(19) ВУ (11) 7658

(13) U

(46) 2011.10.30

(51) МПК

F 16H 61/44 (2006.01)

F 15B 11/22 (2006.01)

(54)

ОБЪЕМНАЯ ГИДРОПЕРЕДАЧА

(21) Номер заявки: u 20110248

(22) 2011.04.05

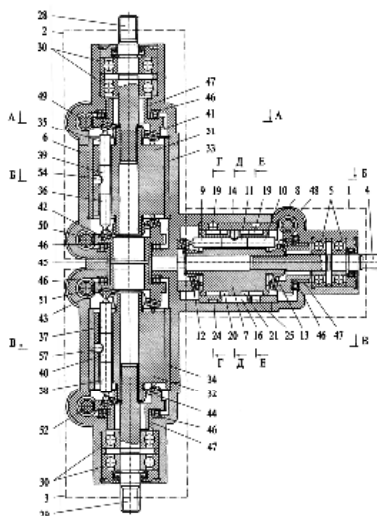
(71) Заявитель: Белорусский национальный технический университет (ВУ)

(72) Авторы: Котлобай Анатолий Яковлевич; Котлобай Андрей Анатольевич; Мазур Андрей Юрьевич (ВУ)

(73) Патентообладатель: Белорусский национальный технический университет (ВУ)

(57)

Объемная гидropередача, содержащая аксиально-поршневые насос и гидромотор, включающие установленные с возможностью поворота в одном корпусе блоки цилиндров с двумя группами поршней на торцевых поверхностях блоков цилиндров, взаимодействующих с наклонными шайбами, установленными с возможностью поворота относительно оси объемной гидropередачи, образующими рабочие полости насоса и гидромотора, связанные между собой через гидрораспределители, двухпоточный делитель потока, связанный через гидрораспределитель с рабочими полостями насоса и гидромотора, и систему управления положением шайб насоса и гидромотора, отличающаяся тем, что оснащена дополнительным гидромотором с блоком цилиндров, установленным в корпусе объемной гидropередачи соосно с блоком цилиндров основного гидромотора, с двумя группами поршней на торцевых поверхностях блока цилиндров, взаимодействующих с наклонными шайбами, установленными с возможностью поворота относительно оси объемной гидropередачи, образующих рабочие полости, связанные через гидрораспределители с рабочими полостями насоса и вторым отводящим каналом делителя потока.



Фиг. 1

ВУ 7658 U 2011.10.30

BY 7658 U 2011.10.30

(56)

1. Гидропневмоавтоматика и гидропривод мобильных машин. Объемные гидро- и пневмомашинны и передачи: Учеб. пособие для вузов/А.Ф. Андреев, Л.В. Барташевич, Н.В. Богдан и др.; Под ред. В.В. Гуськова. - Мн.: Выш. шк., 1987. - С. 310, С. 270, рис. 14.9.

2. Патент РБ 6126, МПК(2009) F 16H 61/00, F 15B 11/22// Бюл. № 2. - 2010.

Полезная модель относится к гидромашиностроению и может быть использована в объемном гидроприводе мобильных и стационарных технологических машин.

Известна объемная гидropередача, содержащая аксиально-поршневой насос переменной производительности и гидромотор, включающие установленные с возможностью поворота в одном корпусе блоки цилиндров с поршнями, взаимодействующими с наклонными шайбами, образующими рабочие полости насоса и гидромотора, связанные между собой через гидрораспределители, и систему управления положением шайб насоса и гидромотора [1].

Известная объемная гидropередача обладает рядом положительных качеств: высокое рабочее давление; быстроходность; компактность, малые габаритные размеры и массу; высокие значения объемного и общего КПД; возможность бесступенчатого регулирования скорости в широком диапазоне, малая инерционность гидромотора.

Недостатками известной объемной гидropередачи являются высокие габариты и материалоемкость и ограниченные функциональные возможности.

Высокие габариты и материалоемкость объемной гидropередачи объясняются тем, что применяемый способ регулирования частоты вращения выходного звена аксиально-поршневого гидромотора, состоящий в изменении хода поршней посредством насоса и гидромотора посредством изменения углов наклона шайб, при ограничении давления в гидравлическом контуре системы управления, требует наличия мощных и материалоемких гидравлических агрегатов систем приводов механизмов поворота шайб насоса и гидромотора, приводящий к существенному увеличению габаритов и материалоемкости объемной гидropередачи.

Известна объемная гидropередача, содержащая аксиально-поршневые насос и гидромотор, включающие установленные с возможностью поворота в одном корпусе блоки цилиндров с двумя группами поршней на торцевых поверхностях блоков цилиндров, взаимодействующих с наклонными шайбами, установленными с возможностью поворота относительно оси объемной гидropередачи, образующими рабочие полости насоса и гидромотора, связанные между собой через гидрораспределители, двухпоточный делитель потока, связанный через гидрораспределитель с рабочими полостями насоса и гидромотора, и систему управления положением шайб насоса и гидромотора [2].

Известная объемная гидropередача обладает малыми габаритами и материалоемкостью за счет применения более рационального способа регулирования параметров частоты вращения вала гидромотора, исключающего необходимость применения мощных и материалоемких гидравлических агрегатов систем приводов механизмов поворота шайб гидромотора.

Недостатком известной объемной гидropередачи являются ограниченные функциональные возможности.

Ограниченные функциональные возможности объясняются тем, что гидropередача не обеспечивает передачу мощности на привод рабочих органов двух потребителей без использования дополнительного насоса и механических агрегатов его привода.

Задачей, решаемой полезной моделью, является расширение функциональных возможностей объемной гидropередачи.

BY 7658 U 2011.10.30

Решение поставленной задачи достигается тем, что объемная гидропередача, содержащая аксиально-поршневые насос и гидромотор, включающие установленные с возможностью поворота в одном корпусе блоки цилиндров с двумя группами поршней на торцевых поверхностях блоков цилиндров, взаимодействующих с наклонными шайбами, установленными с возможностью поворота относительно оси объемной гидропередачи, образующими рабочие полости насоса и гидромотора, связанные между собой через гидрораспределители, двухпоточный делитель потока, связанный через гидрораспределитель с рабочими полостями насоса и гидромотора, и систему управления положением шайб насоса и гидромотора, оснащена дополнительным гидромотором с блоком цилиндров, установленным в корпусе объемной гидропередачи соосно с блоком цилиндров основного гидромотора, с двумя группами поршней на торцевых поверхностях блока цилиндров, взаимодействующих с наклонными шайбами, установленными с возможностью поворота относительно оси объемной гидропередачи, образующих рабочие полости, связанные через гидрораспределители с рабочими полостями насоса и вторым отводящим каналом делителя потока.

Существенные отличительные признаки предлагаемого технического решения обеспечивают расширение функциональных возможностей за счет передачи мощности на привод рабочих органов двух потребителей без использования дополнительного насоса и механических агрегатов его привода.

На фиг. 1 представлен поперечный разрез объемной гидропередачи; на фиг. 2 - разрез А-А на фиг. 1; на фиг. 3 - разрез Б-Б на фиг. 1; на фиг. 4 - разрез В-В на фиг. 1; на фиг. 5 - разрез Г-Г на фиг. 1; на фиг. 6 - разрез Д-Д на фиг. 1; на фиг. 7 - разрез Е-Е на фиг. 1.

Объемная гидропередача включает аксиально-поршневой нереверсируемый насос 1 переменной производительности, реверсируемые управляемые аксиально-поршневые гидромоторы 2, 3, установленные соосно.

Аксиально-поршневой насос 1 включает вал 4, установленный в подшипниковом узле 5 крышки корпуса 6 объемной гидропередачи, блок цилиндров 7, связанный посредством шлицевого соединения с валом 4. Блок цилиндров 7 установлен по образующей поверхности распределяющей втулки 8, установленной в корпусе 6 объемной гидропередачи.

Аксиально-поршневой насос оснащен двумя группами поршней 9, 10, образующими рабочие полости 11. Поршни 9, 10 прижимаются к поверхностям установленных наклонно шайб 12, 13. Рабочие полости 11 связаны радиальными каналами 14 с полостями полукольцевых пазов 15, 16 гидрораспределителя насоса 1, образованных на распределяющей втулке 8. Полости полукольцевых пазов 15, 16 связаны с подводящим 17 и отводящим 18 каналами корпуса 6. Каналы 17, 18 служат для подключения клапанной коробки с магистралями подпитки.

Аксиально-поршневой насос оснащен делителем потока, включающим группы продольных пазов 19 на поверхности блока цилиндров 7, связанных с полостями кольцевых канавок 20, 21, и полостью полукольцевого паза 16. Полукольцевой паз 16 выполнен широким, что обеспечивает его связь с полостями кольцевых канавок 20, 21. На поверхности распределяющей втулки 8 в зонах продольных пазов 19 образованы группы продольных каналов 22, 23, связанных кольцевыми канавками 24, 25 на наружной поверхности распределяющей втулки 8 с отводящими каналами 26, 27 и периодически - с полостями продольных пазов 19 блока цилиндров 7. Продольные пазы 19 и продольные каналы 22, 23 равномерно расположены по образующим поверхностям блока цилиндров 7 и распределяющей втулки 8.

Аксиально-поршневые гидромоторы 2, 3 включают ведомые валы 28, 29, установленные в подшипниковых узлах 30 крышек корпуса 6 объемной гидропередачи, блоки цилиндров 31, 32, связанные посредством шлицевых соединений с валами 28, 29. Блоки цилиндров 31, 32 установлены по образующим поверхностям распределяющих втулок 33, 34, установленных соосно в корпусе 6 объемной гидропередачи. Аксиально-поршневые

ВУ 7658 U 2011.10.30

гидромоторы 2, 3 оснащены двумя группами поршней 35, 36, 37, 38, образующими рабочие полости 39, 40. Поршни 35, 36 гидромотора 2 прижимаются к поверхностям установленных наклонно шайб 41, 42. Поршни 37, 38 гидромотора 3 прижимаются к поверхностям установленных наклонно шайб 43, 44.

Шайбы 42, 43 установлены в подшипнике скольжения - во втулке 45 - с возможностью поворота на 180° относительно оси гидромоторов 2, 3 и опираются на корпус 6 посредством упорных подшипников 46. Шайбы 13 насоса 1 и 41, 44 гидромоторов 2, 3 установлены в подшипнике скольжения - во втулке 47 - с возможностью поворота на 180° относительно осей насоса 1 и гидромоторов 2, 3 и опираются на крышки корпуса 6 посредством упорных подшипников 46. Для обеспечения поворота шайбы 13, 41, 42, 43, 44 оснащены зубчатыми венцами червячного зацепления. Червяки 48, 49, 50, 51, 52 установлены в подшипниковых узлах корпуса 6. Привод червяков 48, 49, 50, 51, 52 осуществляется автономными двигателями 53.

Рабочие полости 39 блока цилиндров 31 связаны радиальными каналами 54 с полостями полукольцевых пазов 55, 56 гидрораспределителя гидромотора 2, образованных на распределяющей втулке 33. Рабочие полости 40 блока цилиндров 32 связаны радиальными каналами 57 с полостями полукольцевых пазов 58, 59 гидрораспределителя гидромотора 3, образованных на распределяющей втулке 34.

Полости полукольцевых пазов 55, 58 связаны через каналы 60, 61 в корпусе 6 каналами 62, 63 с отводящими каналами 26, 27 делителя потока насоса 1. Полости полукольцевых пазов 56, 59 связаны через каналы 64, 65 в корпусе 6 каналом 66 между собой и с подводным каналом 17 насоса 1.

Объемная гидропередача работает следующим образом.

При работе объемной гидропередачи вал 4 насоса 1 вращается от двигателя (не показан) и приводит во вращение блок цилиндров 7 посредством шлицевого соединения. Поршни 9, 10 прижимаются к поверхностям установленных наклонно шайб 12, 13. При вращении блока цилиндров 7 поршни 9, 10 совершают возвратно-поступательное движение в блоке цилиндров 7. При выдвигании поршней 9, 10 из блока цилиндров 7 объем рабочей полости 11 увеличивается. Жидкость через канал 17 поступает в полость полукольцевого паза 15 распределяющей втулки 8 и через каналы 14 - в рабочие полости 11 блока цилиндров 7. При движении поршней 9, 10 внутрь блока цилиндров 7 рабочая жидкость через каналы 14 поступает в полость полукольцевого паза 16 распределяющей втулки 8.

Из полости полукольцевого паза 16 рабочая жидкость поступает в полости кольцевых канавок 20, 21 и полости продольных пазов 19 на образующей поверхности блока цилиндров 7. Из полостей продольных пазов 19 жидкость периодически поступает в полости продольных каналов 22, 23 и кольцевых канавок 24, 25 и далее через каналы 26, 27, 62, 63, 60, 61 в полости полукольцевых пазов 55, 58 гидромоторов 2, 3.

Конструктивная схема насоса обеспечивает возможность регулирования подачи рабочей жидкости без применения сложного и энергоемкого механизма изменения угла наклона шайб 12, 13. При параллельном положении шайб 12, 13 в каждом цилиндре один из поршней работает на всасывание, а второй - на подачу. Условный приведенный ход поршней 9, 10 каждого цилиндра, равный сумме их ходов, равен нулю. Подача рабочей жидкости в полости полукольцевых пазов 19 и далее через каналы 26, 27, 62, 63, 60, 61 в полости полукольцевых пазов 55, 58 гидромоторов 2, 3 нулевая. Для увеличения подачи рабочей жидкости насоса включается двигатель 53 (например, электрический), вращающий червяк 48 и поворачивающий шайбу 13 в подшипнике скольжения 47 относительно оси насоса в диапазоне изменения угла $0-180^\circ$. Положение шайбы 12 остается неизменным. При повороте шайбы 13 изменяется фазовый угол ее относительно положения пазов 15, 16 гидрораспределителя, увеличивая условный приведенный ход поршней 9, 10 каждого цилиндра от нулевого значения - при движении поршней 9, 10 в одну сторону, до максимального -

BY 7658 U 2011.10.30

при движении поршней навстречу друг другу. Подача рабочей жидкости в полости полукольцевых пазов 19 и далее через каналы 26, 27, 62, 63, 60, 61 в полости полукольцевых пазов 55, 58 гидромоторов 2, 3 увеличивается от нуля до максимального значения.

Рабочая жидкость насоса 1 из полости полукольцевого паза 55 гидромотора 2 поступает через каналы 54 в рабочие полости 39 гидромотора 2. Примем исходным положением шайб 41, 42 установку их с наклоном в разные стороны от центральной поперечной плоскости блока цилиндров 31, при котором условный приведенный ход поршней 35, 36 каждого цилиндра максимальный. Усилия в контакте башмака каждого поршня 35, 36 с шайбой 41, 42 поворачивают блок цилиндров 31 относительно оси, реализуя на валу 28 крутящий момент. В этом положении суммарное усилие, поворачивающее блок цилиндров 31, и момент, реализуемый на валу 28, максимальные.

При повороте шайбы 42 в подшипнике скольжения 45 посредством поворота червяка 50, приводимого двигателем 53, уменьшается приведенный ход поршней 35, 36 и частота вращения вала 28 увеличивается. При приближении положения шайбы 42 к положению, при котором она параллельна шайбе 41, гидромотор 2 останавливается.

Для реверсирования направления вращения вала 28 шайба 41 поворачивается в подшипнике скольжения 47 червяком 49, приводимым двигателем 53, на угол 180° .

Аналогично, рабочая жидкость насоса 1 из полости полукольцевого паза 58 гидромотора 3 поступает через каналы 57 в рабочие полости 40 гидромотора 3. При исходном положении шайб 43, 44 с наклоном в разные стороны от центральной поперечной плоскости блока цилиндров 32 условный приведенный ход поршней 37, 38 каждого цилиндра максимальный. Усилия в контакте башмака каждого поршня 37, 38 с шайбой 43, 44 поворачивают блок цилиндров 32 относительно оси, реализуя на валу 29 крутящий момент. В этом положении суммарное усилие, поворачивающее блок цилиндров 32, и момент, реализуемый на валу 29, максимальные.

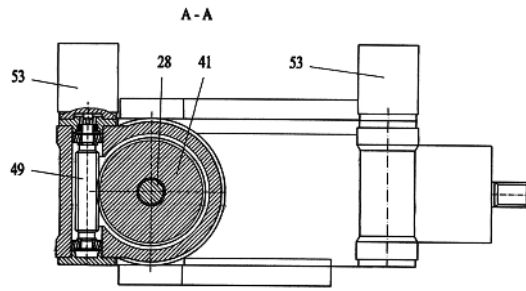
При повороте шайбы 43 в подшипнике скольжения 45 посредством поворота червяка 51 уменьшается приведенный ход поршней 37, 38 и частота вращения вала 29 увеличивается. При приближении положения шайбы 43 к положению, при котором она параллельна шайбе 44, гидромотор 3 останавливается.

Для реверсирования направления вращения вала 29 шайба 44 поворачивается в подшипнике скольжения 47 червяком 52, приводимым двигателем 53, на угол 180° .

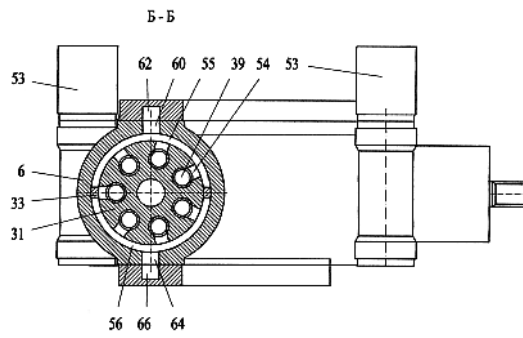
Гидропередача с регулированием положения одной наклонной шайбы насоса 1 и двух наклонных шайб гидромоторов 2, 3 обеспечивает реверсирование валов 28, 29 гидромоторов 2, 3 при широком диапазоне изменения частот вращения валов 28, 29 посредством регулирования приведенных ходов поршней насоса 1 и гидромоторов 2, 3. Оснащение объемной гидропередачи дополнительным гидромотором обеспечивает расширение функциональных возможностей.

Таким образом, предлагаемое техническое решение обеспечивает расширение функциональных возможностей за счет передачи мощности на привод рабочих органов двух потребителей при синхронном перемещении валов привода рабочих органов без использования дополнительного насоса и механических агрегатов его привода.

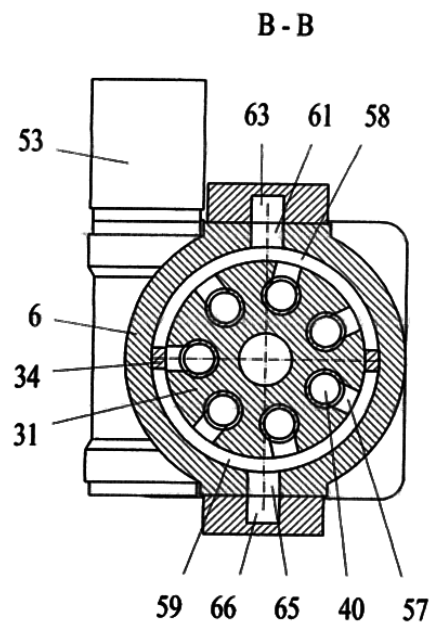
BY 7658 U 2011.10.30



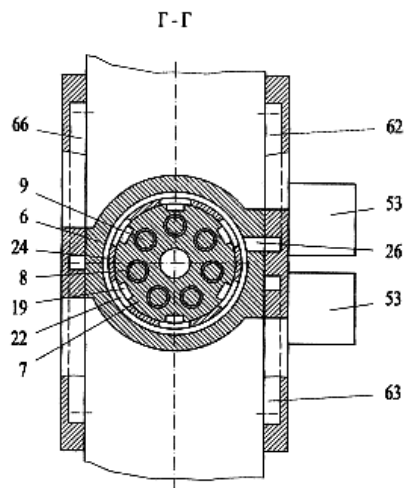
Фиг. 2



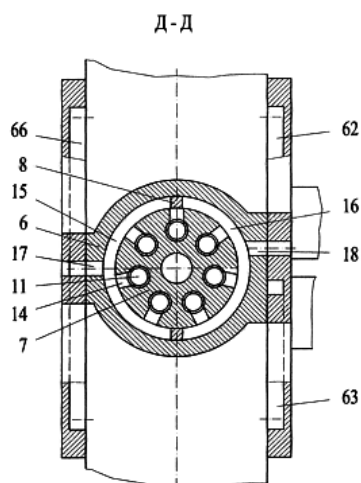
Фиг. 3



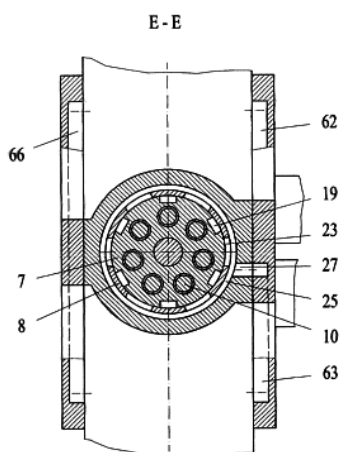
Фиг. 4



Фиг. 5



Фиг. 6



Фиг. 7