

ОПИСАНИЕ ПОЛЕЗНОЙ МОДЕЛИ К ПАТЕНТУ

(12)

РЕСПУБЛИКА БЕЛАРУСЬ



НАЦИОНАЛЬНЫЙ ЦЕНТР
ИНТЕЛЛЕКТУАЛЬНОЙ
СОБСТВЕННОСТИ

(19) ВУ (11) 3386

(13) U

(46) 2007.02.28

(51)⁷ В 22D 11/00

(54)

МАШИНА НЕПРЕРЫВНОГО ЛИТЬЯ ЗАГОТОВОК

(21) Номер заявки: u 20060506

(22) 2006.08.01

(71) Заявители: Республиканское унитарное предприятие "Белорусский металлургический завод"; Белорусский национальный технический университет (ВУ)

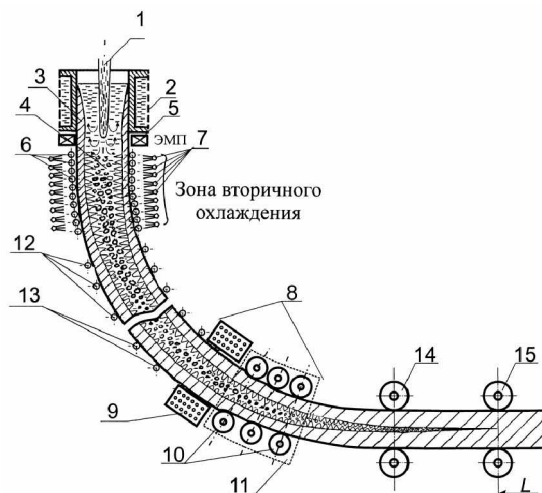
(72) Авторы: Тимошпольский Владимир Исаакович; Андрианов Николай Викторович; Маточкин Виктор Аркадьевич; Пишикин Вадим Серафимович; Трусова Ирина Александровна; Кабишов Сергей Михайлович; Мандель Николай Львович; Хлебцевич Всеволод Алексеевич (ВУ)

(73) Патентообладатели: Республиканское унитарное предприятие "Белорусский металлургический завод"; Белорусский национальный технический университет (ВУ)

(57)

1. Машина непрерывного литья заготовок радиальная, включающая кристаллизатор, средство для электромагнитного воздействия на расплав, систему форсунок зоны вторичного охлаждения, гибочную валковую клетку, валковую клетку для вытяжки радиальной части дуги непрерывно-литой заготовки, систему трайбаппаратов и средство правки слитка с охлаждением на воздухе, отличающаяся тем, что она снабжена средством термомеханического мягкого обжатия непрерывно-литой заготовки.

2. Машина по п. 1, отличающаяся тем, что средство термомеханического мягкого обжатия непрерывно-литой заготовки выполнено в виде объединенного в одном агрегате нагревателя скоростного нагрева и валковой клетки мягкого обжатия, смонтированных на общей приводной каретке.



ВУ 3386 U 2007.02.28

(56)

1. Лякишев Н.П. Энциклопедический словарь по металлургии. Т. 1. - М.: Интермет Инжиниринг, 2000. - С. 287, фиг. б.
2. Смирнов А.Н. и др. Процессы непрерывной разливки. - Донецк, 2002. - С. 321-347.
3. ЕПВ 006887, МПК⁷ В 22D 11/00, 2006, ВУ а20030391.

Полезная модель относится к металлургии, к непрерывной разливке стали, преимущественно кордовой стали, конструкционной стали, с применением непрерывного литья заготовок на радиальных машинах.

Известна машина непрерывного литья заготовок (МНЛЗ) криволинейного типа, включающая сталеразливочный ковш, промежуточный ковш, кристаллизатор, систему форсунок зоны вторичного охлаждения, тянущие ролики, гибочную валковую клетку для вытяжки криволинейной части дуги непрерывно-литой заготовки, автоматический резак и рольганг [1].

Машина обладает высокой производительностью, однако в связи с тем, что технологический процесс, реализуемый в машине, не всегда учитывает величину максимальных термических напряжений в непрерывно-литой заготовке на выходе из кристаллизатора, на выходе из зоны водяного охлаждения и в полностью затвердевшем слитке, в последнем наблюдается развитие макро и микропороков в зоне жидкой лунки расплава в виде "моста" дендритов, дающих усадку с образованием пор, пустот, что требует дополнительной механической обработки бруса.

Максимальный положительный результат можно получить при обжати заготовки, в которой доля твердой фазы в осевой зоне составляет более 50 %. При этом подавление осевой ликвации достигается за счет выдавливания жидкого металла в более высокие горизонты [2].

Ближайшим техническим решением, принятым в качестве прототипа, является машина непрерывного литья заготовок радиального типа, включающая кристаллизатор, средство для электромагнитного воздействия на металлический расплав, систему форсунок зоны вторичного охлаждения, гибочную валковую клетку, валковую клетку для вытяжки радиальной части дуги непрерывно-литой заготовки, средство скоростного индукционного нагрева, систему тянущих устройств-трайбаппаратов и средство правки литой заготовки с охлаждением на воздухе, с последующим газовым разделением на мерные слитки [3].

Машина обладает высокой производительностью, однако в связи с тем, что технологический процесс, реализуемый машиной, допускает при высоких скоростях 0,65-0,9 м/мин разливки прорыв жидкого металла, образование внутренних дефектов в виде горячих трещин и рыхлостей из-за неравномерного охлаждения поверхности непрерывно-литой заготовки вдоль ее периметра.

Кроме того, охлажденная поверхность заготовки перед зоной выпрямления увеличивает усилие разгиба и мощность привода устройства выпрямления заготовки, а высокий уровень термических и механических напряжений в затвердевшей корочке приводит в зоне разгиба непрерывно-литой заготовки к возникновению наружных трещин и раковин.

Кроме того, в случае преобладания дендритной (столбчатой) кристаллизации для непрерывно-литых заготовок становится весьма вероятным возникновение "моста" дендритов, которые блокируют процесс подпитки усадочных зон, что в свою очередь приводит к осевой сегрегации и возникновению осевых усадочных раковин.

В основу полезной модели поставлена задача повышения качества непрерывно-литой заготовки стали путем снижения уровня термических и механических напряжений, возникающих в затвердевшей корочке металла, пористости и пустот за счет уменьшения протяженности зоны столбчатых кристаллов, дающих усадку с образованием пор, пустот и, соответственно, увеличения протяженности зоны глобулярных кристаллов в зоне жидкой лунки металла, при смыкании фронтов кристаллизации.

Поставленная задача достигается тем, что машина непрерывного литья заготовок радиальная, включающая кристаллизатор, средство для электромагнитного воздействия на расплав, систему форсунок зоны вторичного охлаждения, гибочную валковую клетку, валковую

ВУ 3386 U 2007.02.28

клеть для вытяжки радиальной части дуги непрерывно-литой заготовки, систему трайбаппаратов и средство правки слитка с охлаждением на воздухе, согласно полезной модели, она снабжена средством термомеханического мягкого обжатия непрерывно-литой заготовки.

В машине средство термомеханического мягкого обжатия непрерывно-литой заготовки выполнено в виде объединенного в одном агрегате нагревателя скоростного нагрева и валковой клетки мягкого обжатия, смонтированных на общей приводной каретке.

Для лучшего понимания полезная модель поясняется чертежом, где представлена технологическая схема машины непрерывного литья заготовок.

Машина непрерывного литья из жидкой стали 1 заготовок радиального типа, включает сталеразливочный ковш (на чертеже условно не показан), кристаллизатор 2 с механизмом движения, в котором в отливке формируют твердую корочку оболочки 3, путем первичного охлаждения из расплава непрерывно-литой заготовки 4, средство 5 для электромагнитного воздействия (ЭМП) на металлический расплав, систему тянущих роликов 6 с принудительным водяным охлаждением в зоне вторичного охлаждения (ЗВО) плоскофакельными форсунками 7.

Машина снабжена средством 8 термомеханического мягкого обжатия непрерывно-литой заготовки 4.

Средство 8 термомеханического мягкого обжатия непрерывно-литой заготовки 4 может быть выполнено в виде объединенного в одном агрегате нагревателя 9 скоростного нагрева и валковой клетки 10 мягкого обжатия, смонтированных на общей приводной каретке 11, с возможностью перемещения вдоль разливочной дуги в зависимости от скорости разливки и марки стали.

Для обеспечения непрерывного литья заготовок 4 в машине предусматривают гибочную валковую клетку 12, валковую клетку 13 для вытяжки радиальной части дуги непрерывно-литой заготовки 4, систему трайбаппаратов-специальных роликовых приводных клеток 14 и средство 15 правки непрерывно-литой заготовки с охлаждением на воздухе.

Работу машины осуществляют на примере непрерывной разливки кордовой стали на машине непрерывной разливки - литья заготовок типа МНЛЗ-3 БМЗ радиального типа.

Жидкую сталь 1 из разливочного ковша подают в промежуточную емкость, снабженную механизмом регулирования расхода металла в кристаллизатор 2. вертикальный прямолинейный с механизмом движения, в котором в отливке формируют твердую корочку оболочки 3, путем первичного охлаждения из расплава непрерывно-литой заготовки 4 с образованием на ее периферии твердой корки оболочки 3.

На выходе из кристаллизатора 2 посредством электромагнитного устройства 5 (ЭМП) производят магнитное перемешивание расплава стали 1 непрерывно-литой заготовки 4 и осуществляют с заданной скоростью радиальную вытяжку непрерывно-литой заготовки 4 посредством тянущих роликов 6 с принудительным водяным охлаждением плоскофакельными форсунками 7 в зоне вторичного охлаждения (ЗВО) высотой а пределах до 3,0 м для формирования твердой оболочки толщиной до 45...50 мм при температуре 1100...1150 °С на поверхности слитка непрерывно-литой заготовки 4. В зоне вторичного охлаждения осуществляют постепенный радиальный изгиб непрерывно-литой заготовки 4 с радиусом кривизны до 10 м гибочной валковой клеткой 12 и вытяжку радиальной части дуги непрерывно-литой заготовки 4 валковой клеткой 13. Системой трайбаппаратов-специальных роликовых приводных клеток 14 непрерывно-литую заготовку 4 переводят в горизонтальное положение и правят средством 15 правки с охлаждением на воздухе на части длины L непрерывно-литой заготовки 4. За зоной правки непрерывный слиток разрезают на части равной длины.

В процессе вытяжки непрерывно-литой заготовки 4 производят термомеханическое мягкое обжатие твердой корки оболочки 3 в режиме: скоростной нагрев твердой корки оболочки 3, например, индукционным нагревателем 9 - деформация валковой клеткой 10 мягкого обжатия твердой корки 3 непрерывно-литой заготовки 4.

Термомеханическое мягкое обжатие непрерывно-литой заготовки осуществляют на участке непрерывно-литой заготовки 4, где доля кристаллизовавшегося металла находится в пределах 40...45 % при величине деформации до 1,6 %.

BY 3386 U 2007.02.28

Опытным путем с помощью математического моделирования, в зависимости от марки стали, подбирают режимы скоростного нагрева твердой корки оболочки 3, например, индукционным нагревателем 9 и режимы мягкого обжата твердой корки оболочки 3 путем ее деформации валковой клетью 10.

Новая конструкция машины непрерывной разливки стали, направлена на повышение качества литой стали путем воздействия термомеханического "мягкого" обжата на твердую корку оболочки непрерывно-литой заготовки. В связи с тем, что перед валковой клетью "мягкого" обжата установлен индуктор для подогрева углов и поверхности заготовки, существенно уменьшается усилие обжата и мощность привода, снижается уровень термических и механических напряжений, возникающих в затвердевшей корочке металла. Мягкое термомеханическое обжатие заготовки позволяет значительно уменьшить величину локальных деформаций и напряжений.

Термомеханическое воздействие на углы и охлажденную поверхность заготовки перед зоной выпрямления позволяет уменьшить усилия разгиба и мощность привода устройства выпрямления заготовки.

Применение технологии "мягкого" обжата для динамического воздействия на внутренние объемы непрерывно-литой заготовки круглого сечения или в виде блюмов имеет свои особенности, связанные с геометрической формой заготовок. Прежде всего, большая жесткость затвердевшего каркаса блюма по сравнению со слабым приводит к существенному увеличению усилия обжата. Помимо этого, приложение усилия обжата по двум граням может вызвать выпучивание двух других граней, что нивелирует эффект подавления осевой ликвации. Исследованиями установлено, что эффективность "мягкого обжата" во многом зависит от места приложения и величины давления на заготовку. Максимальный положительный результат можно получить при обжатии заготовки, в которой доля твердой фазы в осевой зоне составляет более 55 %. При этом подавление осевой ликвации достигается за счет выдавливания жидкого металла в более высокие горизонты. При разливке круглой заготовки диаметром 350 мм оптимальным считается режим, когда в начале зоны обжата доля кристаллизовавшегося металла находится в пределах 40...45 % при величине деформации 1,6 %. Уменьшение доли твердой фазы менее 40 % приводит к образованию внутренних трещин.

Обжимающий инструмент при мягком обжатии блюмов не полностью перекрывает контур заготовки, что обеспечивает боковой подпор охлажденного поверхностного слоя и уменьшение усилий обжата. В настоящее время все шире используется технология "мягкого обжата" с помощью валков, длина бочки которых меньше, чем длина грани непрерывно-литой заготовки. Например, на заводе "Ниппон кокан" (Япония) при разливке блюмов сечением 250 × 400 мм для этих целей применяют валки длиной 250...300 мм.

В связи с тем, что проблема возникновения осевой ликвации и пористости особенно важна при разливке высокоуглеродистых и легированных марок сталей, технология "мягкого обжата" актуальна для РУП "БМЗ". Исследования специалистов завода, посвященные изучению возможности применения данной технологии с целью улучшения качества непрерывно-литых заготовок, отливаемых на МНЛЗ-3, представлены в [2].

На основании новой технологии предложены рабочие режимы разливки для кордовой стали марок 70К, 75К, 80К, 85К и сталей 40Х, 45, которые позволяют увеличить скорость непрерывного литья до $v = 0,75-0,8$ м/мин для заготовок $0,250 \times 0,300$ м; $v = 0,68-0,73$ м/мин для заготовок $0,300 \times 0,400$ м без прорывов корочки жидким металлом и образования внутренних дефектов в виде горячих трещин и рыхлостей, по сравнению с известной при скорости разливки $0,58-0,6$ м/мин.

Разработанные режимы разливки кордовых марок сталей прошли опытное опробование в условиях МНЛЗ-3 БМЗ.