

ОПИСАНИЕ ПОЛЕЗНОЙ МОДЕЛИ К ПАТЕНТУ

(12)

РЕСПУБЛИКА БЕЛАРУСЬ



НАЦИОНАЛЬНЫЙ ЦЕНТР
ИНТЕЛЛЕКТУАЛЬНОЙ
СОБСТВЕННОСТИ

(19) ВУ (11) 2859

(13) U

(46) 2006.06.30

(51)⁷ C 21C 5/52,
B 22D 19/00

(54)

ЭЛЕКТРОДУГОВАЯ СТАЛЕПЛАВИЛЬНАЯ ПЕЧЬ

(21) Номер заявки: u 20050772

(22) 2005.12.02

(71) Заявители: Республиканское унитарное предприятие "Белорусский металлургический завод"; Белорусский национальный технический университет (ВУ)

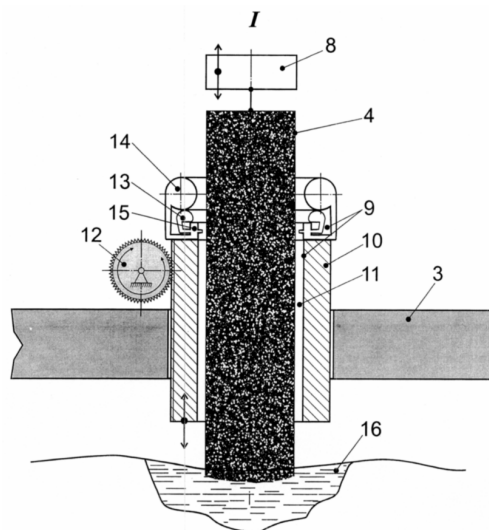
(72) Авторы: Тимошпольский Владимир Исаакович; Маточкин Виктор Аркадьевич; Пишкин Вадим Серафимович; Дьяченко Вячеслав Иванович; Трусова Ирина Александровна; Кабишов Сергей Михайлович; Мандель Николай Львович; Савань Павел Николаевич; Хлебцевич Всеволод Алексеевич (ВУ)

(73) Патентообладатели: Республиканское унитарное предприятие "Белорусский металлургический завод"; Белорусский национальный технический университет (ВУ)

(57)

1. Электродуговая сталеплавильная печь, содержащая корпус, подину, свод, систему электродов с приводом осевого их перемещения, средство для охлаждения электродов путем их орошения хладагентом, **отличающаяся** тем, что средство для охлаждения электродов выполнено в виде оболочки из материала, не смачиваемого шлаком, и смонтированной коаксиально каждого электрода, при этом оболочка наполнена газообразным хладагентом.

2. Электродуговая сталеплавильная печь по п. 1, **отличающаяся** тем, что в качестве хладагента применена газообразная двуокись углерода.



Фиг. 2

ВУ 2859 U 2006.06.30

3. Электродуговая сталеплавильная печь по п. 2, **отличающаяся** тем, что в газообразную двуокись углерода введен тонкодисперсный порошок из материала электрода.

4. Электродуговая сталеплавильная печь по п. 1, **отличающаяся** тем, что оболочка снабжена приводом ее осевого перемещения относительно электродов.

5. Электродуговая сталеплавильная печь по п. 4, **отличающаяся** тем, что привод осевого перемещения оболочки кинематически связан с приводом осевого перемещения электродов.

(56)

1. Лякишев Н.П. Энциклопедический словарь по металлургии. - М.: "Интермет Инжиниринг". - Т. 2. - С. 371.

2. Патент BY 627/20020012, РУП "БМЗ", 2002.09.30.

Полезная модель относится к металлургии, преимущественно к сталеплавильным печам для производства сталей и сплавов.

Известна конструкция электродуговой сталеплавильной печи, содержащая систему охлаждения электрода, включающую водоохлаждаемую металлическую трубу, к торцу которой посредством ниппельного соединения прикреплена рабочая секция графитизированных электродов, для создания электрической дуги в печи [1].

Известная конструкция позволяет снизить до 25 % окисление и механическую поломку графитизированных рабочих электродов.

Однако известная конструкция характеризуется низкой эксплуатационной стойкостью водоохлаждаемого электрода и повышенным расходом графитизированных электродов.

Ближайшим техническим решением, принятым за прототип, является конструкция электродуговой сталеплавильной печи - ДСП, включающая смонтированную в околосводном пространстве печи систему подачи охлаждающей среды, воздуха и средство для охлаждения графитизированных электродов путем их орошения, выполненное в виде струйного пневмогидравлического аппарата, смонтированного тангенциально электродам с возможностью образования вокруг каждого графитизированного электрода автономного паровоздушного затвора, причем струйный пневмогидравлический аппарат выполнен в виде системы концентрично расположенных относительно графитизированных электродов и одна относительно другой торообразных гидравлических и пневматических пар камер, соответственно соединенных между собой и с централизованной пневмогидравлической сетью [2].

Достоинство известной конструкции водоохлаждаемого электрода заключается в том, что в сводовом пространстве печи вихревое аэрируемое пароводяное облако выполняет функцию "мягкого охладителя" графитизированных электродов, исключая образование в материале электродов термодинамических ударов.

Недостаток прототипа проявляется в том, что при эксплуатационной длине электрода 6..8 м система охлаждения обслуживает корневой участок электрода длиной до одного метра, что в целом характеризуется недостаточно высоким коэффициентом теплоотвода от графитизированного электрода, характеризующим соотношением количества подводимой к поверхности тела теплоты и отводимого от нее к внутренним слоям тепла в результате теплопроводности. В этой связи прототип также характеризуется низкой эксплуатационной стойкостью водоохлаждаемого электрода и повышенным расходом графитизированных электродов, что снижает качество плавки.

В основу полезной модели поставлена задача повышения качества плавки стали в ДСП путем увеличения работоспособности электродов при эксплуатации печи и повышения эксплуатационной стойкости сводов печи.

BY 2859 U 2006.06.30

Поставленная задача достигается тем, что в известной конструкции электродуговой сталеплавильной печи, содержащей корпус, подину, свод, систему электродов с приводом осевого их перемещения, средство для охлаждения электродов с хладагентом, согласно полезной модели, средство для охлаждения электродов выполнено в виде оболочки из материала, не смачиваемого шлаком, и смонтированной коаксиально каждого электрода, при этом оболочка наполнена газообразным хладагентом.

В электродуговой сталеплавильной печи в качестве хладагента применена газообразная двуокись углерода.

В электродуговой сталеплавильной печи в газообразную двуокись углерода введен тонкодисперсный порошок из материала электрода.

В электродуговой сталеплавильной печи оболочка снабжена приводом ее осевого перемещения относительно электродов.

В электродуговой сталеплавильной печи привод осевого перемещения оболочки кинематически связан с приводом осевого перемещения электродов.

Для лучшего восприятия полезной модели она поясняется чертежом, где

фиг. 1 - общая схема электродуговой сталеплавильной печи;

фиг. 2 - схема конструкции средства для охлаждения электродов.

Конструкция электродуговой сталеплавильной печи ДСП содержит подину 1, корпус 2, свод 3, систему электродов 4, средство для продувки инертным газом выполнено в виде системы эквидистантно расположенных друг относительно друга подовых фурм 5, при этом печь снабжена эркерной фурмой 6 - горелкой и фурмой 7 - манипулятором.

Электродуговая сталеплавильная печь снабжена средством вдувания газов в расплав ванны металла, размещенным в подине 1 в виду трех подовых фурм 5, вертикальные оси которых расположены по нормали к горизонтальной плоскости. На горизонтальной проекции подины 1 оси фурм отображаются в точки, лежащие на радиусах подины 1, угол между которыми равен $120^\circ \pm 20^\circ$ друг относительно друга, так чтобы сумма углов была бы равна 360° , на чертеже условно не показано.

Система электродов 4 ДСП имеет привод 8 осевого их перемещения, средство 9 для охлаждения электродов 4 снабжено оболочкой 10 из материала, не смачиваемого шлаком, и смонтированной коаксиально каждого электрода 4. Оболочка 10 может быть изготовлена из материала электродов 4 или из керамики, или из других известных термостойких материалов. В рабочем состоянии электродуговой сталеплавильной печи оболочка 10 наполнена газообразным хладагентом 11. Оболочка 10 снабжена приводом 12 ее осевого перемещения относительно электродов 4.

Привод 12 осевого перемещения оболочки 10 может быть выполнен автономным или кинематически связан с приводом 8 осевого перемещения электродов 4 для синхронизации работы режимов "электрод-оболочка".

В качестве хладагента 11 может быть применена газообразная двуокись углерода, при этом в газообразную двуокись углерода может быть введен тонкодисперсный угольный порошок или материал из класса материалов электрода 4.

Процесс работы ДСП осуществляют путем введения посредством привода 8 в рабочее пространство печи системы электродов 4. После наведения в печи жидкой ванны металла оболочку 10 посредством привода 12 перемещают относительно электродов 4 в направлении зеркала расплава. Одновременно оболочку 10 посредством средства 9 наполняют в зависимости от технологии плавки газообразным хладагентом 11.

Привод 12 осевого перемещения оболочки 10 может быть выполнен автономным или кинематически связан с приводом 8 осевого перемещения электродов 4 для синхронизации работы режимов "электрод-оболочка". Заполнение оболочки 10 хладагентом 11 осуществляют от централизованной или автономной сети системы охлаждения. В расположенные концентрично электродам 4 и кинематически связанные с оболочкой 10 парные торообразные камеры 13, 14 подают хладагент 11. Торообразные камеры 13, 14 могут быть

BY 2859 U 2006.06.30

использованы автономно порознь для заполнения хладагентом 11 оболочки 10 или торообразные камеры 13, 14 в совокупности со смесителем 15 используют для введения в газообразную двуокись углерода, например, тонкодисперсного угольного порошка для последующего заполнения полученным хладагентом 11 оболочки 10.

Пример. Проблема локального перегрева графитированных электродов 4 при плавке стали в мощных дуговых сталеплавильных печах ДСП постоянно находится в центре внимания производителей стали.

Процесс работы ДСП осуществляют путем введения в рабочее пространство печи системы электродов 4.

После наведения в ДСП жидкой ванны металла 16 оболочку 10 посредством привода 12 перемещают относительно электродов 4 в направлении зеркала расплава. Одновременно оболочку посредством средства 9 наполняют в зависимости от технологии плавки газообразным хладагентом 11.

Привод 12 осевого перемещения оболочки 10 может быть выполнен автономным или кинематически связан с приводом 8 осевого перемещения электродов 4 для синхронизации работы режимов "электрод-оболочка", на чертеже условно не показано.

В процессе работы ДСП из централизованной сети системы охлаждения в парные торообразные камеры 13, 14 и смеситель 15 подают хладагент 11 и оболочку 10 по описанной выше технологии заполняют хладагентом 11, которым аэрируют зону электродного пространства.

Таким образом, создаваемый в сводовом пространстве печи аэрируемый хладагент 11 на основе только газообразной двуокиси углерода или на основе несущей газообразной двуокиси углерода, в которую введен тонкодисперсный, например, угольный порошок, так же, как и прототип, выполняет функцию "мягкого" охладителя графитированных электродов 4, исключая образование в материале электродов термодинамических ударов; образует газодинамический затвор, предотвращающий выбивание газов от ванны с расплавом металла в зазор между электродом 4 и сводовым отверстием.

По сравнению с прототипом, как показали промышленно-лабораторные испытания, новая технология и конструктив ДСП позволяют улучшить охлаждение электродов за счет интенсификации конвективного теплообмена системы "электрод-хладагент", т.к. реализуют принудительное движение хладагента не только в корневой зоне электрода, а вдоль всей цилиндрической поверхности электрода.

За счет повышения степени черноты хладагента, по сравнению с парогазовым хладагентом по прототипу, новая конструкция ДСП способствует с очевидностью повышению и лучистого теплообмена системы "электрод-хладагент" за счет увеличения степени черноты хладагента путем применения в качестве хладагента несущей газообразной двуокиси углерода, в которую введен тонкодисперсный угольный порошок в связи со следующим математическим законом:

$$q = \epsilon_{\text{пр}} \times C_0 \times [(T_{\text{эл}}/100)^4 - (T_{\text{хл}}/100)^4],$$

где q - теплота, отведенная от поверхности электрода, Дж/м²;

$\epsilon_{\text{пр}}$ - приведенная степень черноты хладагента;

C_0 - постоянная Больцмана, Вт/м² К;

$T_{\text{эл}}$ - температура поверхности электрода, К;

$T_{\text{хл}}$ - температура хладагента, К.

По сравнению с пароводяным хладагентом по прототипу, имеющим степень черноты 0,005, в новом конструктиве хладагент на основе двуокиси углерода имеет степень черноты 0,06, например, при давлении до двух атмосфер, температуре 200 °С, внутреннем диаметре оболочки 620 мм и наружном диаметре электрода 610 мм.

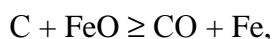
BY 2859 U 2006.06.30

Новый хладагент на основе несущей газообразной двуокиси углерода, в которую введен тонкодисперсный угольный порошок, имеет степень черноты 0,3...0,5, в зависимости от концентрации, температуры и давления, это позволяет создать технологически выгодный градиент степени черноты хладагента, составляющей до 35-55 % от степени черноты материала электрода, который имеет степень черноты практически до 95 %.

Известная конструкция ДСП с использованием паровоздушного хладагента исключает его вдувание в ванну расплава металла, так как приводит к взрывному эффекту и катастрофическому выводу ДСП из строя.

Кроме того, заявленный конструктив обеспечивает дополнительное вдувание в ванну расплава металла хладагента на основе несущей газообразной двуокиси углерода, в которую введен тонкодисперсный угольный порошок, что существенно ускоряет образование вспененного шлака, который активно обеспечивает защиту ограждающих конструкций свода от излучения дуги и позволяет вести работу печи на более длинных дугах.

При высоких температурах ванны расплава металла в ДСП углерод хладагента на основе несущей газообразной двуокиси углерода, в которую введен тонкодисперсный угольный порошок, активно восстанавливает железо из оксида:

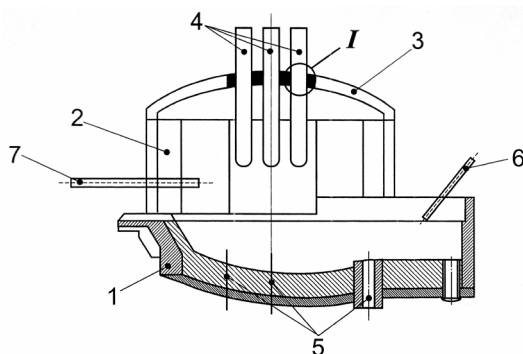


что уменьшает угар железа и повышает выход годного, например, в стотонной ДСП до 3-4 т на одной плавке.

По сравнению с прототипом полезная модель реализует поставленную задачу путем повышения эксплуатационной стойкости охлаждаемого электрода и снижения расхода графитированных электродов при эксплуатации печи.

Разработанная новая конструкция орошения электродов ДСП снижает расход электроэнергии и электродов, раскислителей и легирующих и увеличивает производительность печной установки.

Промышленное освоение ожидается на РУП БМЗ путем оборудования дуговой сталеплавильной печи новой конструкцией системы охлаждения электрода.



Фиг. 1