

УДК 621.316 (083.13)

**Конструкции молниеотводов и грозозащитных тросов**

Крот П.П.

Научный руководитель – Дерюгина Е.А.

В данной работе будут рассмотрены конструкции молниеотводов и грозозащитных тросов. Молния – колоссальный электрический разряд, способный нанести повреждения строению, вызвать пожар и привести к поражению электрическим током людей. Молниезащита – это обязательная часть любого здания. Без системы молниезащиты здание и соответственно, люди и имущество находящиеся в нем, беззащитны перед ударом стихии. Молниезащита нужна для защиты от прямого удара молнии в здание, защиты от вторичных её проявлений, таких как перенапряжения (наводки, возникающие в электрических цепях при грозовом разряде), проще говоря – для того, чтобы сберечь Вашу жизнь и имущество.

Защита от прямых ударов молнии зданий и сооружений, относимых по устройству молниезащиты к I категории, должна выполняться отдельно стоящими стержневыми или тросовыми молниеотводами.

Молниеотвод E . S . L . E . C . – это улучшенная версия одностержневого молниеотвода, использующая последние достижения в области молниезащиты. Система, предлагающая защиту от молний с помощью PREVECTRON E . S . E . L . C . состоит из следующих частей:

- Молниеотвод PREVECTRON излучения раннего стримера (ESE молниеотвод).
- Один или два проводника, связывающих ESE молниеотвод с землей.
- одна или две точки заземления для проводки и рассеивания тока молнии (рисунок 1.1)

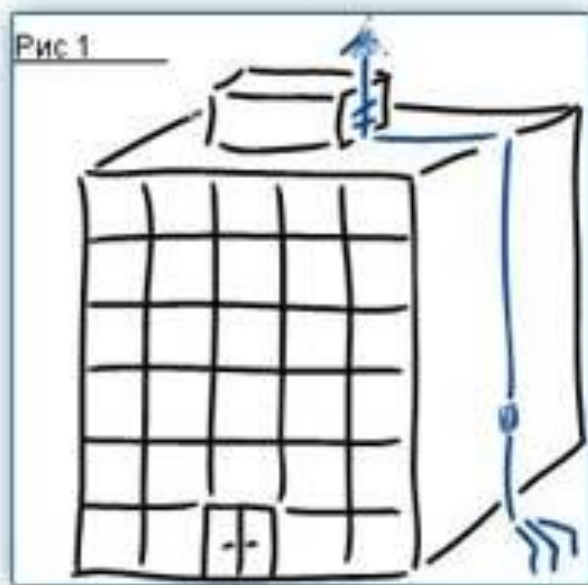


Рисунок 1.1 – Молниеотвод E . S . L . E . C .

Одностержневые молниеотводы состоят из наконечника, заземляющего проводника и заземления (рисунок 1.3).

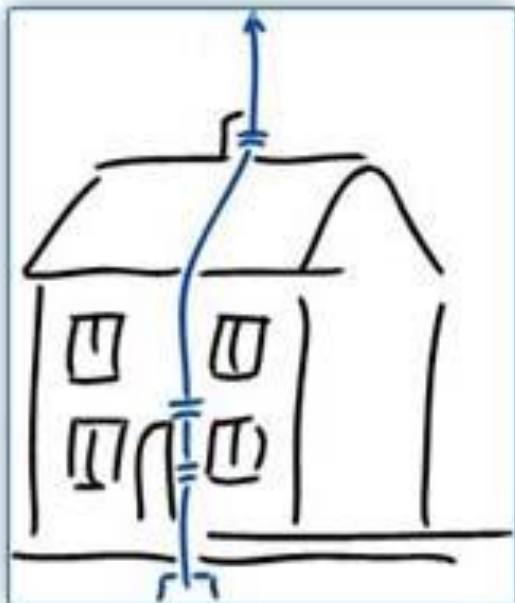


Рисунок 1.2 – Одностержневой молниеотвод.

Защита от прямых ударов молнии зданий и сооружений, относимых по устройству молниезащиты к I категории, должна выполняться отдельно стоящими стержневыми (рисунок 1.3) или тросовыми (рисунок 1.4) молниеотводами.

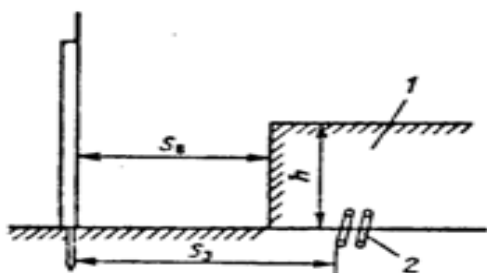


Рисунок 1.3 – Отдельно стоящий стержневой молниеотвод.

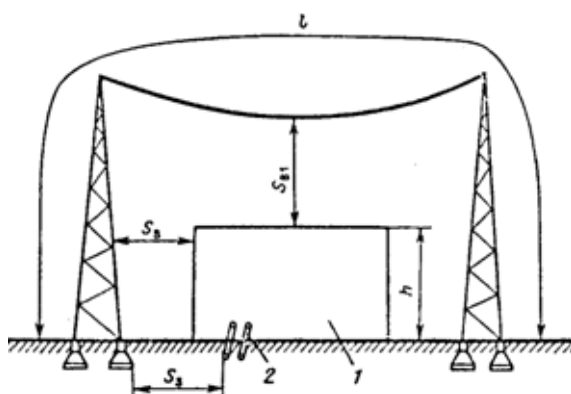


Рисунок 1.4 – Отдельно стоящий тросовый молниеотвод.

Стержневой молниеприемник: пруток и водогазопроводные трубы.

Тросовый молниеприемник: стальной оцинкованный спиральный канат марки ТАК КАК сечением  $48,26 \text{ мм}^2$ .

Токоотвод: круглая сталь и стальной канат диаметром 5–6 мм или полосовая сталь с площадью поперечного сечения 24 и 48 мм<sup>2</sup>.

Несущая конструкция:

- а) древесина - защита сельскохозяйственных объектов (8–20 м);
- б) железобетон - любые объекты (8–20 м);
- в) металл - высокие, протяженные объекты (20–30 м).

Наибольшая оптимальная высота несущих конструкций не превышает 45–50 м.

Молниеотвод «пространственная клетка» состоит из проводящей сети, которая защищает строения, находящиеся внутри нее. Она состоит из ячеек примерно 15 на 15 метров, расположенных на крыше, с рядом небольших воздушных наконечников (от 30 до 50 см высотой), и подключенных к заземлению проводниками с шагом около 15 метров. Каждый заземляющий проводник имеет свою собственную отдельную точку заземления, которые по кругу под землей соединяются кольцом.

Конструкция «пространственных клеток» и используемые материалы должны соответствовать стандарту и инструкции по устройству молниезащиты зданий, сооружений и промышленных коммуникаций СО 153-34.21.122-2003.

Для «неответственных» объектов на приусадебных участках и садовых домиков с неметаллической кровлей целесообразно применение упрощенной молниезащиты с помощью струнных молниеприемников. Зона применимости этих молниеприемников - кровли с углом не более 100°. Молниеприемник - сталь круглая (катанка) 6 - 8 мм оцинкованная или с коррозионно стойким покрытием, укладывается вдоль конька крыши с креплением к ней на расстоянии не менее 10 см в свету на деревянных или иных изолирующих прокладках. Концы молниеприемника загибаются на длине 25 - 30 см и служат в качестве вертикальных молниеприемников и присоединяются к токоотводам.

Грозозащитный трос, тросовый молниеотвод, заземлённый провод в воздушных линиях электропередач, служащий для защиты токопроводящих проводов от прямых ударов молнии. Грозозащитный трос подвешивается над токоведущими проводами и заземляется у каждой опоры. Обычно грозозащитные тросы делают из стальных оцинкованных провололок; сечение его от 50 до 70 мм. Защищенность токопровода зависит от угла защиты  $\alpha$ ; при  $\alpha < 20^\circ$  поражение молнией становится маловероятным. В линиях на металлических опорах с напряжением 110 кВ и выше грозозащитные тросы подвешивают обычно по всей длине линии; на линиях более низкого напряжения — только на подходах к подстанциям.

В качестве молниеотводов для защиты отдельных зданий от прямых ударов молнии могут быть использованы деревья. Это возможно, если дерево выше дома вместе с антенной в 2–2,5 раза. Дерево должно отстоять от дома не менее чем на 3–10 м.

В последние годы все чаще городские жители в летний период выезжают на природу. Излюбленными местами отдыха являются залесенные берега рек. Как правило, молнии также их охотно посещают. Кроме того, не исключается использование палаточных городков для летнего отдыха детей. Как решается молниезащита в этих условиях?

Для установки молниеотвода следует использовать высокое дерево, удаленное от палатки не менее чем на 10 м. При этом сопротивление заземления молниеотвода должно быть не более 20 Ом. Деревья, расположенные от палатки на расстоянии ближе 10 м, использовать в качестве молниеотвода не следует.

Грозозащитный трос типа ТК применяются для напряженных условий эксплуатации, где знакопеременные изгибы и пульсирующие нагрузки незначительны или полностью отсутствуют расчалочные и временные лесосплавные крепления, различные поддерживающие.

### **Литература**

1. IEC-1024-1: 1990. Защита сооружений от удара молнии. Часть 1: Общие принципы.
2. ПУЭ (7-е изд., п. 7.1.22)
3. Стандарт и инструкции по устройству молниезащиты зданий, сооружений и промышленных коммуникаций.