

ОПИСАНИЕ ИЗОБРЕТЕНИЯ К ПАТЕНТУ

(12)

РЕСПУБЛИКА БЕЛАРУСЬ



НАЦИОНАЛЬНЫЙ ЦЕНТР
ИНТЕЛЛЕКТУАЛЬНОЙ
СОБСТВЕННОСТИ

(19) ВУ (11) 18751

(13) С1

(46) 2014.12.30

(51) МПК

В 24В 39/02 (2006.01)

(54) УСТРОЙСТВО ДЛЯ УЛЬТРАЗВУКОВОЙ УДАРНОЙ ОБРАБОТКИ ВНУТРЕННЕЙ ПОВЕРХНОСТИ ВРАЩЕНИЯ

(21) Номер заявки: а 20111589

(22) 2011.11.24

(43) 2013.06.30

(71) Заявитель: Белорусский национальный технический университет (ВУ)

(72) Авторы: Клубович Владимир Владимирович; Томило Вячеслав Анатольевич; Хрущев Евгений Викторович; Липницкий Алексей Станиславович (ВУ)

(73) Патентообладатель: Белорусский национальный технический университет (ВУ)

(56) ОДИНЦОВ Л.Г. Упрочнение и отделка деталей поверхностным пластическим деформированием: Справочник. - М.: Машиностроение, 1987. - С. 57-60, 263-268.

ВУ 421 У, 2001.

ВУ 7823 С1, 2006.

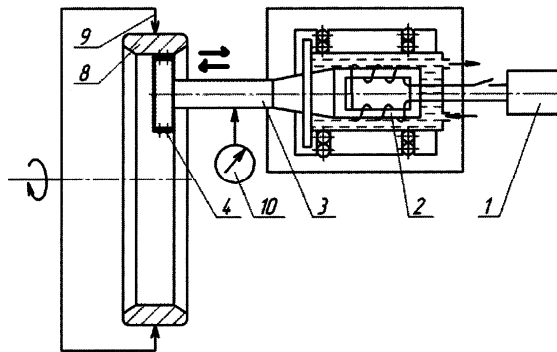
RU 2533 U1, 1996.

US 6457626 В1, 2002.

US 5110403 А, 1992.

(57)

Устройство для ультразвуковой ударной обработки внутренней поверхности вращения, содержащее ультразвуковой генератор гармонических сигналов, связанные с ним электроакустический магнитострикционный преобразователь и волновод-концентратор, на рабочей поверхности которого закреплен деформирующий элемент, отличающееся тем, что волновод-концентратор выполнен с возможностью преобразования продольных ультразвуковых колебаний в радиальные, а деформирующий элемент содержит закаленные шары, расположенные в шахматном порядке в сепараторе, продольное перемещение которого ограничивают фиксирующие пластины.



Фиг. 1

BY 18751 C1 2014.12.30

Изобретение относится к области пластического деформирования твердых тел и может быть использовано в технологических процессах повышения эксплуатационных свойств внутренних поверхностей деталей путем поверхностного упрочнения пластической деформацией, преимущественно для повышения эксплуатационных характеристик.

Известно устройство для обработки внутренних цилиндрических поверхностей - жесткий многошаровый раскатник [1, стр. 57-60], состоящее из корпуса, на который крепится втулка, удерживающая валик. На валик между двумя упорными шарикоподшипниками установлены сепаратор с набором шаров и конусный механизм регулирования, эти детали прижимаются к втулке при помощи фланца и стопорной гайки навинченной на свободный конец валика.

Недостатком конструкции является сложность изготовления, сборки всех составных частей (около 50) многошарового раскатника и его настройки. Сложность и высокая стоимость данной конструкции оправданы лишь в условиях среднесерийного и крупносерийного производства. Большим недостатком является полное отсутствие универсальности: жесткая фиксация по размеру, технологическое ограничение глубины внедрения шаров в обрабатываемую поверхность, специфические требования к допуску формы внутренних поверхностей трубных заготовок, все это многократно увеличивает номенклатуру типоразмеров раскатников. Еще к одному значительному недостатку данной конструкции следует отнести невозможность обработки тонкостенных трубных заготовок ввиду малой их жесткости и высокой вероятности повреждения.

Наиболее близким по технической сущности является устройство для ультразвуковой ударной обработки внутренних поверхностей вращения [1, стр. 263-268], включающее ультразвуковой генератор гармонических сигналов, соединенный с электроакустическим магнитострикционным преобразователем, на свободном торце которого закреплен волновод-концентратор, и деформирующий элемент, закрепленный на рабочей поверхности волновода-концентратора.

Недостатками прототипа являются: низкая стойкость деформирующего элемента, сложность замены изношенного деформирующего элемента (как правило, он припаивается), сложность точного расчета и изготовления криволинейного волновода-концентратора, зависимость формы и размера волновода-концентратора от формы и размеров обрабатываемой заготовки, низкая производительность.

Задачей, решаемой заявляемым изобретением, является повышение стойкости деформирующих элементов.

Решение поставленной задачи достигается за счет того, что в устройстве для ультразвуковой ударной обработки внутренней поверхности вращения, содержащем ультразвуковой генератор гармонических сигналов, связанные с ним электроакустический магнитострикционный преобразователь и волновод-концентратор, на рабочей поверхности которого закреплен деформирующий элемент, волновод-концентратор выполнен с возможностью преобразования продольных ультразвуковых колебаний в радиальные, а деформирующий элемент содержит закаленные шары, расположенные в шахматном порядке в сепараторе, продольное перемещение которого ограничивают фиксирующие пластины.

Повышение стойкости деформирующих элементов достигается за счет равномерного распределения нагрузки между ними.

Сущность предложенного изобретения поясняется фигурами, где на фиг. 1 изображен общий вид устройства для ультразвуковой ударной обработки внутренней поверхности вращения; на фиг. 2 изображен волновод-концентратор, деформирующий элемент, состоящий из закаленных шаров, расположенных в шахматном порядке в сепараторе, и фиксирующие пластины.

Устройство для ультразвуковой ударной обработки внутренней поверхности вращения включает ультразвуковой генератор 1 гармонических сигналов, электроакустический

магнитоотрицательный преобразователь 2, волновод-концентратор 3, выполненный в виде преобразователя продольных ультразвуковых колебаний в радиальные, на рабочей поверхности которого закреплен деформирующий элемент 4, выполненный в виде закаленных шаров 5, расположенных в шахматном порядке в сепараторе 6, продольное перемещение которого вдоль рабочей поверхности волновода-концентратора ограничивают фиксирующие пластины 7.

Устройство работает следующим образом.

Обрабатываемая трубная заготовка 8 устанавливается в фиксирующем устройстве 9, ей придается вращательное движение вокруг оси профиля внутренней поверхности вращения. После включения ультразвукового генератора 1 в магнитоотрицательном преобразователе 2 возбуждаются механические колебания ультразвуковой частоты, которые посредством волновода-концентратора 3 передают колебания деформирующему элементу 4. Рабочая часть инструмента вводится во внутреннюю полость заготовки, прижимается с заданной силой к поверхности вращения и совершает продольные возвратно поступательные перемещения на ширину обрабатываемой поверхности, усилие прижима контролируют датчиком 10. Закаленные шары 5 деформирующего элемента 4 под действием сил трения о внутреннюю поверхность трубной заготовки проворачивают сепаратор 6, тем самым снижая износ за счет равномерного распределения нагрузки между шарами 5, что повышает производительность и увеличивает стойкость деформирующего элемента 4.

Пример.

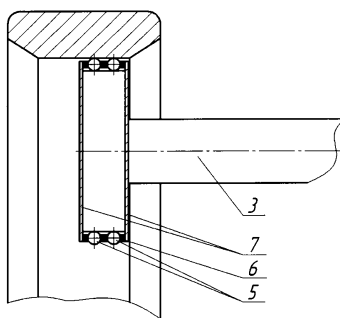
Осуществили обработку внутренней поверхности наружного кольца роликоподшипника из стали ШХ15 с частотой ультразвуковых колебаний 22 кГц. Стойкость деформирующего элемента в заявленном устройстве увеличилась в 20 раз.

Заявленное устройство позволило осуществить равномерную обработку внутренней поверхности, уменьшить величину шероховатости на 2-4 класса и повысить эксплуатационную долговечность детали на 20 %, также упростить операцию замены изношенных деформирующих элементов, значительно снизить сложность расчета и изготовления волновода-концентратора за счет того, что он является простым двухступенчатым цилиндром с резонансными размерами, многократно расширить номенклатуру обрабатываемых трубных заготовок одним инструментом, повысить производительность.

Предложенное изобретение найдет широкое применение на машиностроительных предприятиях республики.

Источники информации:

1. Одинцов Л.Г. Упрочнение и отделка деталей поверхностным пластическим деформированием: Справочник. - М.: Машиностроение, 1987. - С. 57-60, 263-268.



Фиг. 2