

ОПИСАНИЕ ИЗОБРЕТЕНИЯ К ПАТЕНТУ

(12)

РЕСПУБЛИКА БЕЛАРУСЬ



НАЦИОНАЛЬНЫЙ ЦЕНТР
ИНТЕЛЛЕКТУАЛЬНОЙ
СОБСТВЕННОСТИ

(19) ВУ (11) 14964

(13) С1

(46) 2011.10.30

(51) МПК

F 02B 3/06 (2006.01)

F 02B 23/06 (2006.01)

F 02F 3/26 (2006.01)

(54)

ДИЗЕЛЬНЫЙ ДВИГАТЕЛЬ

(21) Номер заявки: а 20081386

(22) 2008.11.03

(43) 2010.06.30

(71) Заявитель: Белорусский национальный технический университет (ВУ)

(72) Авторы: Кухаренок Георгий Михайлович; Печань Василий Иванович; Гершань Дмитрий Геннадьевич (ВУ)

(73) Патентообладатель: Белорусский национальный технический университет (ВУ)

(56) US 6966294 В2, 2005.

ВУ 3000 С1, 1999.

SU 1576697 А1, 1990.

SU 1402687 А1, 1988.

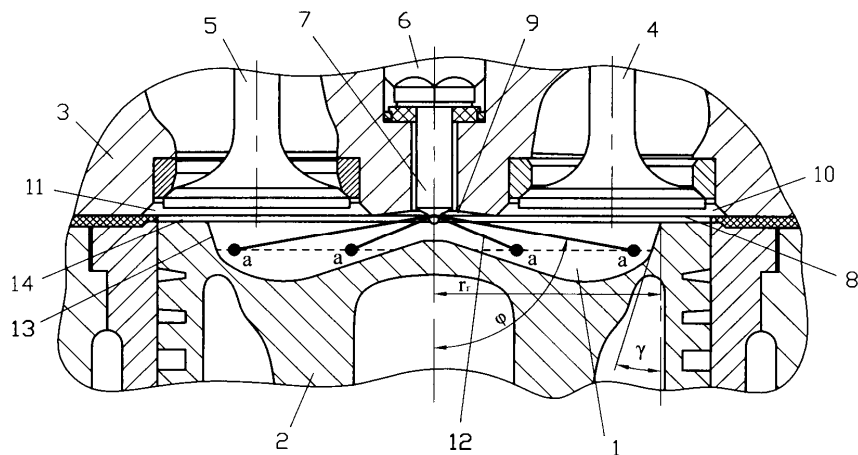
SU 989115, 1983.

JP 2001227345 А, 2001.

EP 0471624 А2, 1992.

(57)

Дизельный двигатель, содержащий камеру сгорания, выполненную в виде выемки в поршне, головку цилиндра, два впускных и два выпускных клапана, форсунку для впрыска топлива, установленную в головке цилиндра над выемкой в поршне и снабженную распылителем с сопловыми отверстиями, причем клапаны и распылитель со стороны огневой поверхности головки окружены выемками - цековками, отличающийся тем, что оси сопловых отверстий распылителя направлены в плане под выемки - цековки клапанов, а боковая стенка камеры сгорания выполнена с углом наклона γ образующей к вертикальной оси, связанным с углом наклона соплового отверстия к оси распылителя ϕ , радиусом выемки - цековки клапана $r_{ц}$, радиусом горловины камеры сгорания r_r , углом между осями сопловых отверстий в плане ξ и расстоянием от оси распылителя до оси выемки - цековки клапана $r_{о.ц}$, соотношением



Фиг. 1

$$(90^\circ - \varphi) \leq \gamma \leq \operatorname{arctg} \left(\left(\frac{r_{\text{ц}}}{r_{\text{г}}} \cdot \frac{\sin \left(\frac{\xi}{2} + \arcsin \left(\frac{r_{\text{о.ц.}}}{r_{\text{ц}}} \cdot \sin \left(\frac{\xi}{2} \right) \right) \right)}{\sin \left(\frac{\xi}{2} \right)} - 1 \right) \cdot \operatorname{tg} \varphi \right).$$

Изобретение относится к двигателям внутреннего сгорания, в частности к двигателям с воспламенением от сжатия, более конкретно - к дизельным двигателям, имеющим камеру сгорания в поршне.

Известен дизельный двигатель [1], содержащий камеру сгорания, выполненную в виде выемки в поршне с горловиной (типа ЦНИДИ), головку цилиндра, впускной и выпускной клапаны, форсунку для впрыска топлива, установленную в головке цилиндра над выемкой в поршне наклонно к оси камеры, смещенную от ее центра и снабженную многодырчатым распылителем с сопловыми отверстиями, оси которых пересекают боковую поверхность камеры сгорания под кромкой горловины при положении поршня в верхней мертвой точке, причем клапаны и носок распылителя со стороны огневой поверхности головки окружены выемками-цековками, перекрывающими друг друга, сопловые отверстия распылителя выполнены с осями, расположенными в плане под выемками-цековками на участке от носка распылителя до горловины камеры сгорания.

При этом количество сопловых отверстий распылителя выполнено равным $i = 3-5$, а центральный относительно камеры сгорания угол α в плане между точками пересечения соседних осей сопловых отверстий с боковой поверхностью камеры выполнен в соответствии с соотношением:

$$\frac{360}{i+1} \leq \alpha \leq \frac{360}{i-1}.$$

Недостатком указанного дизельного двигателя является то, что наклонное и смещенное расположение форсунки относительно оси камеры сгорания обеспечивает неравномерное распределение топлива по камере, что ухудшает смесеобразование. Кроме того, ухудшает смесеобразование и небольшое количество сопловых отверстий, а также использование камеры сгорания данного типа. Это не позволяет получать экономические и экологические показатели работы дизельного двигателя, удовлетворяющие современным требованиям.

Техническим решением, выбранным в качестве прототипа, является дизельный двигатель [2], содержащий камеру сгорания, выполненную в виде выемки в поршне, головку цилиндра, два впускных и два выпускных клапана, форсунку для впрыска топлива, установленную в головке цилиндра над выемкой в поршне и снабженную распылителем с сопловыми отверстиями, причем клапаны и распылитель со стороны огневой поверхности головки окружены выемками-цековками.

Недостаток прототипа состоит в том, что отсутствие взаимозависимости между расположением осей сопловых отверстий распылителя, выемками-цековками и камерой сгорания не обеспечивает полного использования воздушного заряда в цилиндре, что отрицательно сказывается на экономических, экологических и мощностных показателях двигателя.

Задачей, на решение которой направлено настоящее изобретение, является обеспечение более полного использования воздушного заряда в цилиндре и, как следствие, улучшение экономических, экологических и мощностных показателей работы дизельного двигателя.

Поставленная задача решается тем, что в дизельном двигателе, содержащем камеру сгорания, выполненную в виде выемки в поршне, головку цилиндра, два впускных и два выпускных клапана, форсунку для впрыска топлива, установленную в головке цилиндра над выемкой в поршне и снабженную распылителем с сопловыми отверстиями, причем клапаны и распылитель со стороны огневой поверхности головки окружены выемками-цековками, кроме того, оси сопловых отверстий распылителя направлены в плане под выемки-цековки клапанов, а боковая стенка камеры сгорания выполнена с углом наклона γ образующей к вертикальной оси, связанным с углом наклона соплового отверстия к оси распылителя φ , радиусом выемки-цековки клапана $r_{ц}$, радиусом горловины камеры сгорания r_r , углом между осями сопловых отверстий в плане ξ и расстоянием от оси распылителя до оси выемки-цековки клапана $r_{о.ц}$ соотношением

$$(90^\circ - \varphi) \leq \gamma \leq \arctg \left(\left(\frac{r_{ц}}{r_r} \cdot \frac{\sin\left(\frac{\xi}{2} + \arcsin\left(\frac{r_{о.ц}}{r_{ц}} \cdot \sin\left(\frac{\xi}{2}\right)\right)\right)}{\sin\left(\frac{\xi}{2}\right)} - 1 \right) \cdot \operatorname{tg}\varphi \right).$$

Сущность изобретения поясняется чертежом, где на фиг. 1 изображен заявляемый дизельный двигатель, разрез плоскостью проходящей через ось форсунки и оси впускного и выпускного клапанов, на фиг. 2 - расположение выемок-цековок, камеры сгорания и осей сопловых отверстий распылителя, план.

Дизельный двигатель содержит камеру сгорания, выполненную в виде выемки 1 в поршне 2, головку 3 цилиндра, два впускных 4 и два выпускных 5 клапана, форсунку 6 для впрыска топлива, установленную в головке 3 цилиндра над выемкой 1 в поршне 2 и снабженную распылителем 7 с сопловыми отверстиями, причем клапаны 4, 5 и распылитель 7 со стороны огневой поверхности 8 головки 3 окружены выемками-цековками 9, 10, 11, кроме того, оси 12 сопловых отверстий распылителя 7 направлены в плане под выемки-цековки 10, 11 клапанов 4, 5, а боковая стенка 13 камеры сгорания выполнена с углом наклона γ образующей к вертикальной оси, связанным с углом наклона соплового отверстия к оси распылителя φ , радиусом выемки-цековки клапана $r_{ц}$, радиусом горловины камеры сгорания r_r , углом между осями сопловых отверстий в плане ξ и расстоянием от оси распылителя до оси выемки-цековки клапана $r_{о.ц}$ соотношением

$$(90^\circ - \varphi) \leq \gamma \leq \arctg \left(\left(\frac{r_{ц}}{r_r} \cdot \frac{\sin\left(\frac{\xi}{2} + \arcsin\left(\frac{r_{о.ц}}{r_{ц}} \cdot \sin\left(\frac{\xi}{2}\right)\right)\right)}{\sin\left(\frac{\xi}{2}\right)} - 1 \right) \cdot \operatorname{tg}\varphi \right).$$

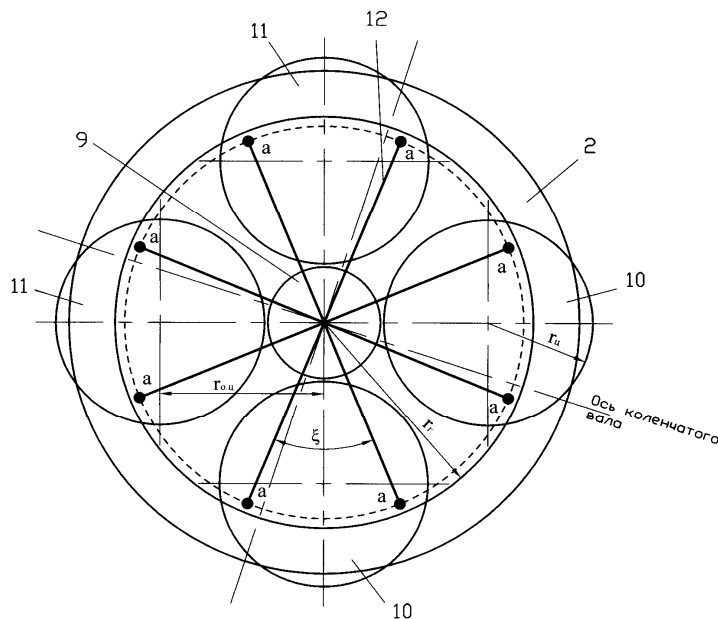
Угол наклона боковой стенки 13 камеры сгорания выполнен таким образом, чтобы топливные факелы в вертикальной плоскости отражались в полости, образованные выемками-цековками 10, 11 клапанов 4, 5 от момента встречи их осей 12 (точки а) с боковой стенкой 13 камеры сгорания до момента выхода осей 12 из камеры сгорания. Если угол наклона боковой стенки 13 камеры сгорания меньше нижнего предела изменения угла γ , то топливные факелы будут отражаться вглубь камеры сгорания, в результате воздух в полостях, образованных выемками-цековками 10, 11 клапанов 4, 5 использоваться не будет. Если угол наклона боковой стенки 13 больше верхнего предела, то до момента выхода осей 12 из камеры сгорания топливные факелы будут отражаться от боковой стенки 13 на огневую поверхность 8 головки 3 цилиндра. Это приведет к неполному использованию воздуха в полостях, образованных выемками-цековками 10, 11 клапанов 4, 5 особенно в зонах близких к оси цилиндра.

Дизельный двигатель работает следующим образом.

При положении поршня 2 в зоне верхней мертвой точки надпоршневой зазор 14 уменьшается до минимальных значений и воздух из него вытесняется в камеру сгорания. В полостях, образованных выемками-цековками 10, 11 клапанов 4, 5 находится дополнительное количество воздуха. В процессе впрыскивания топлива топливные факелы, распространяясь в направлении осей 12 сопловых отверстий, проходят под указанными полостями, где находится дополнительное количество воздуха. При достижении факелами боковой стенки 13 камеры сгорания они отражаются в направлении этих полостей. Т.о. находящийся в полостях воздух участвует в смесеобразовании. В результате коэффициент избытка воздуха в зонах распыливания топливных факелов увеличивается. Увеличение количества воздуха в этих зонах позволяет улучшить экономические, экологические и мощностные показатели работы дизельного двигателя.

Источники информации:

1. Патент SU 1126029 А, МПК F 02В 23/08, 1988.
2. Патент US 6966294 В2, МПК F 02В 3/06, F 02В 31/00, 2005.



Фиг. 2