

УДК 043.5

Л. В. КУЗЬМИЧ, Д. П. ОРНАТСКИЙ, В. П. КВАСНИКОВ

МОДЕЛИРОВАНИЕ АНАЛОГОВОГО ИНТЕРФЕЙСА ДЛЯ ДИСТАНЦИОННЫХ ИЗМЕРЕНИЙ

Национальный авиационный университет, г. Киев, Украина

Данная работа ориентирована на поиск возможностей по повышению точности дистанционных измерений и помехозащищенность аналоговых интерфейсов централизованного типа с помощью резистивных тензодатчиков путем внедрения новой структурной схемы и способа коррекции ошибок, что позволяет уменьшить уровень ошибок по отношению к известным аналогов в десятки раз.

Разработана схема аналогового интерфейса, содержащая измерительную цепь, тензодатчик, вход которого соединен с источником питания через аналоговый демультимплексор, а выходы измерительной цепи через аналоговый мультимплексор подключены к измерительному усилителю, и двухканальный аналого – цифровой преобразователь с одновременной выборкой. Измерительная цепь выполнена в виде трех резистивных делителей тока, где один делитель образован резистивным тензодатчиком и резистором, а два других – образцовыми резисторами.

Выполнено моделирование схемы аналогового интерфейса на основе измерительного усилителя с дифференциально – токовыми входами и усовершенствовано схему и алгоритм безрозрывной аддитивно – мультипликативной коррекции, что позволяет уменьшить влияние входных коррелированных шумов операционных усилителей и сетевых наводок на «общее» сопротивление.

Ключевые слова: аналоговый интерфейс, демультимплексор, измерительный усилитель, преобразователь, тензодатчик.

Введение

Способ передачи данных от первичных датчиков к вторичным приборам путем использования аналоговых интерфейсов с проводными линиями связи в дистанционных измерительных системах на данный момент есть достаточно популярным, несмотря на большое количество развитых и более технологических проводных и беспроводных цифровых интерфейсов. Это подтверждается тем, что ученые и производители микросхем продолжают предлагать новые интегральные решения для аналоговой передачи информации [1–3].

Такие решения объясняются рядом причин. В системах промышленной автоматики существует большое количество разработанных и изготовленных много лет назад устройств, использующих аналоговые каналы передачи данных. Это могут быть датчики, исполнительные устройства, устройства регистрации и тому подобное. Замена этого оборудования идет медленно и требует очень боль-

ших капиталовложений. Кроме того, перевод какого-либо производства целиком на цифровые сети означает одномоментную замену практически всего оборудования и информационных кабельных сетей. Такая масштабная реконструкция требует не только огромных средств, но и остановки производственного процесса, что во многих случаях недопустимо. Поэтому при создании или модернизации автоматических систем управления приходится использовать аналоговые каналы передачи данных для получения информации от датчиков и передачи управления на исполнительные механизмы. [4–6]

Проведенный нами анализ отечественных и зарубежных публикаций показал, что на сегодняшний день оптимизация аналоговых интерфейсов направлена на уменьшение не только инструментальных погрешностей, но и на устранение методических погрешностей, в частности ошибок наложения спектров и погрешностей восстановления сигнала [7–10].

Резистивные тензодатчики превращают в изменение своего сопротивления деформации, которая практически является равной деформации объекта в месте закрепления датчика. Эти датчики являются пассивными и для их возбуждения (инициализации) используют источник питания, подключенный к измерительной цепи, содержащий тензодатчики [11–13].

Задачей моделирования аналогового интерфейса для дистанционных измерений с помощью мультиплексора и резистивных тензодатчиков является повышение помехозащищенности и точности измерений аналого-цифрового интерфейса для многоканальных дистанционных измерений.

Основная часть исследования

Аналоговый интерфейс для дистанционных измерений с помощью мультиплексора и резистивных тензодатчиков относится к области измерительной техники, а именно – к электрическим измерениям неэлектрических величин, в данном случае механических.

Известный аналоговый интерфейс для дистанционных измерений с помощью резистивных тензодатчиков [1], который содержит в своем составе последовательно соединенные элементы: измерительная цепь с резистивными тензодатчиками, измерительный усилитель и аналоговый преобразователь логотричного типа. Источником питания является источник постоянного напряжения, гальванически изолированное от земли.

Сигнал с выхода измерительной цепи передается на вход измерительного усилителя с помощью проводных линий связи. Несимметрия этих линий с учетом значительного входного сопротивления измерительного усилителя приводит к тому, что возникает разность потенциалов (напряжение помехи), которая может быть сравнима с полезным сигналом, который может быть искажен даже слабой помехой. Еще одним недостатком данного интерфейса является то, что данной схеме не учитывается изменение сопротивления тензодатчиков в процессе эксплуатации, что, в свою очередь, снижает точность измерения при автокоррекции.

Аналого-цифровой интерфейс для дистанционных измерений [14] содержит последовательно соединенную измерительную цепь,

в которую включен тензодатчик, вход которого связан с источником питания, измерительный усилитель, выполненный на операционных усилителях, включенных по двухкаскадной схеме, и аналого-цифровой преобразователь логотричного типа, причем входные и выходные линии связи измерительной цепи являются проволочными. Источник питания выполнен в виде источника постоянного тока без гальванической развязки, связанного с входом измерительной цепи через аналоговый демultipлексор, управляющий вход которого подключен к микроконтроллеру, входом связан с аналого-цифровым преобразователем, измерительная цепь выполнена в виде трех резистивных делителей тока, где один делитель образован резистивным тензодатчиком и подстроечным резистором, а два других – образцовыми резисторами, и в измерительном усилителе операционные усилители первого каскада включены по схеме инвертора тока.

Недостатком данной конструкции является наличие погрешностей, возникающих из-за коррелированных шумов операционных усилителей, и наведение на «общее» сопротивление в «земельном» контуре.

Поставленная задача решается тем, что аналоговый интерфейс для дистанционных измерений на базе резистивного тензодатчика содержит последовательно соединенные измерительную цепь, в которую включен тензодатчик, и вход которого соединен с источником питания через аналоговый демultipлексор, а выходы измерительной цепи через аналоговый мультиплексор подключены к входам измерительного усилителя с дифференциальными входами и первым и вторым выходами, выполнен на операционных усилителях, и двухканальный аналого – цифровой преобразователь с одновременной выборкой, причем входные и выходные линии связи измерительной цепи являются проволочными, согласно предложению источник питания выполнен в виде источника постоянного тока без гальванической развязки, связанного с входом измерительной цепи через аналоговый демultipлексор, управляющий вход которого подсоединен к микроконтроллеру, входом связанного с аналого-цифровым преобразователем, первый вход которого подключен к первому выходу измерительного усилителя, а второй выход

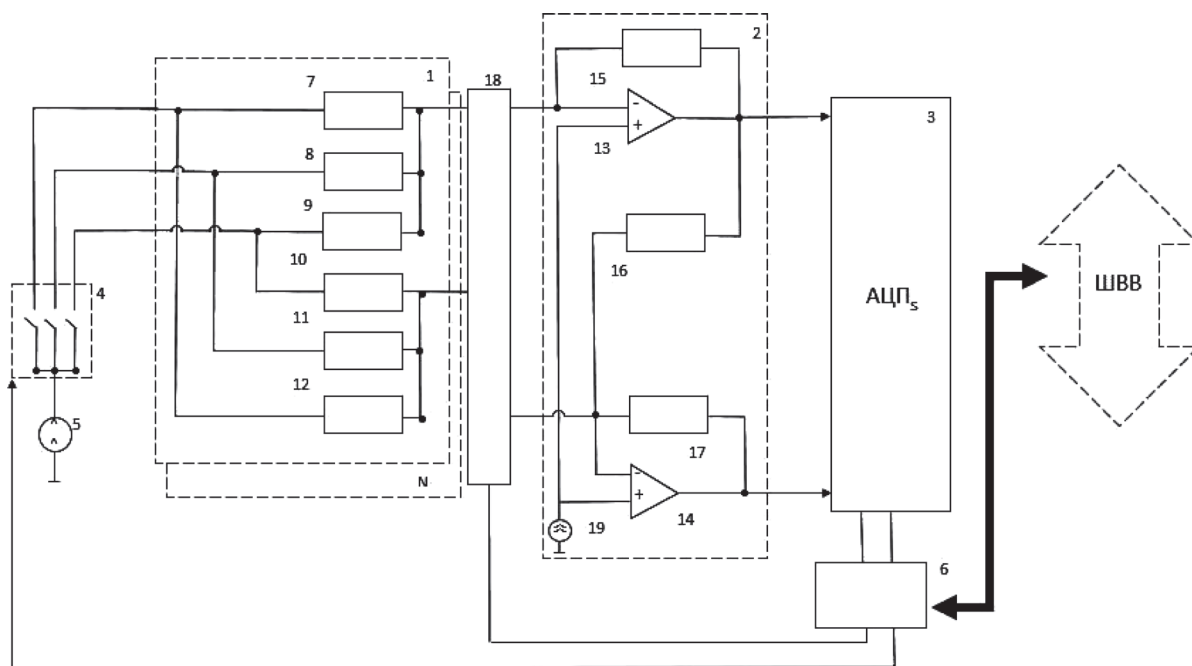


Рис. 1. Схема электрическая, функциональная аналогового интерфейса для дистанционных измерений с помощью мультиплексора и резистивных тензодатчиков: 1 – измерительная цепь N -го количества; 2 – измерительный усилитель с дифференциально-токовыми входами; 3 – двухканальный аналого-цифровой преобразователь с одновременной выборкой; 4 – аналоговый демультиплексор с третьим состоянием; 5 – источник постоянного тока; 6 – микроконтроллер; 7 – резистивный тензодатчик; 8–11 – образцовые резисторы; 12 – подстроечные резисторы; 13–14 – операционные усилители с дифференциально-токовыми входами; 15–17 – резисторы; 18 – аналоговый дифференциальный мультиплексор; 19 – ЭДС, является эквивалентом коррелированных шумов и напряжения в «земельном» контуре через «общее» сопротивление

которого подключен ко второму входу АЦП, измерительная цепь выполнена в виде трех резистивных делителей тока, где один делитель образован резистивным тензодатчиком и подстроечным резистором, а два других – образцовыми резисторами, и в измерительном усилителе операционные усилители первого каскада выполнены по схеме инвертора тока.

На рис. 1 показана схема предложенного аналогового интерфейса для дистанционных измерений с помощью мультиплексора и резистивных тензодатчиков.

В качестве аналогового дифференциального мультиплексора используется интегральная микросхема типа MAX 307 фирмы MAXIM, которая имеет следующие технические характеристики:

- Максимальное сопротивление в открытом состоянии 100 Ом;
- Максимальный ток утечки 2 нА;
- Максимальная разница между сопротивлениями параллельных каналов 5 Ом;
- Время включения и выключения 0,2 мкс.

Данный мультиплексор обеспечивает коммутацию восьми дифференциальных входов.

В качестве операционных усилителей используется интегральная микросхема типа UA747 фирмы Texas Instruments, которая содержит два операционных усилителя общего применения типа $\mu A741C$. Основные характеристики (типичные значения):

- Напряжение смещения нуля 2,0 мВ;
- Дрейф напряжения смещения нуля не более 15 мкВ / 0 С;
- Максимальный входной ток смещения нуля 80 нА;
- Коэффициент усиления дифференциального сигнала 200000.
- Максимальная разность входных токов 30 нА.
- Входное сопротивление 2 Мом.

Аналоговый интерфейс для дистанционных измерений с помощью мультиплексора и резистивных тензодатчиков работает следующим образом. Цикл измерения состоит из четырех рабочих тактов. В первом такте демультиплексор 4 находится в «третьем состоянии», то есть когда все ключи данного демультиплексора закрыты и ток инициализации I_0 не попадают в измерительную цепь 1. При этом

результаты измерения выходных напряжений операционных усилителей OY_1 и OY_2 запоминаются в памяти компьютера под названием « U_{11} » и « U_{12} ».

Во втором такте ключ K_1 демultipлексора 4 замыкается, ключи K_2 и K_3 разомкнуты. В этом случае запоминаются результаты измерения операционных напряжений операционных усилителей OY_1 и OY_2 под названием « U_{21} » и « U_{22} ».

В третьем такте замыкается ключ K_2 к демultipлексора 4, а ключи K_1 и K_3 – разомкнуты. В таком случае результаты измерения операционных напряжений операционных усилителей OY_1 и OY_2 запоминаются под названием « U_{31} » и « U_{32} ».

В четвертом такте ключи K_1 и K_2 разомкнуты, а ключ K_3 – замкнутый. В этом случае запоминаются результаты измерения операционных напряжений операционных усилителей OY_1 и OY_2 под названием « U_{41} » и « U_{42} ».

Скорректированный результат измерения вычисляем по формуле:

$$\delta = \delta_{\text{ном}} \left[\frac{\frac{U_{22} - U_{12}}{U_{21} - U_{11}} - \frac{U_{42} - U_{12}}{U_{41} - U_{11}}}{\frac{U_{32} - U_{12}}{U_{31} - U_{11}} - \frac{U_{42} - U_{12}}{U_{41} - U_{11}}} \right], (1)$$

При этом, в отличие от классического метода образцовых мер [3, 14, 15], данный метод отличается «безрозрывностью» измерительного звена, позволяет компенсировать большее количество влияющих факторов, в частности коррелированных шумов операционных усилителей и шумов, обусловленных наличием общего контура заземления, сопротивления аналоговых коммутаторов. Например, в [4] приводится коррекция ошибок аналогового интерфейса для работы с тензодатчиками, существенным недостатком которой является существенное влияние сопротивления аналоговых коммутаторов, уменьшает эффективных подавления систематических составляющих погрешностей. Кроме этого, к недостаткам таких схем (использующие мостовые усилители) относится необходимость дополнительного каскада для ограничения полосы частот канала.

Для того, чтобы проверить эффективность предложенного способа по коррекции влияния различных влияющих факторов, получаем

функцию преобразования для всего измерительного канала, воспользовавшись линейной функцией преобразования тензодатчика и моделируя влияние измеряемой величины определенными значениями сопротивлений тензодатчика:

Для проверки этого была создана модель, в которой использованы параметры реальных компонентов, а именно 8-канального аналогового дифференциального мультимплексора (тип MAX 307 фирмы MAXIM) и операционных усилителей OY_1 и OY_2 общего пользования типа MA741.

Выходное сопротивление источника тока инициализации было избрано по параметрам источника тока в интегральном выполнении типа REF200 фирмы Burr-Brown 10 МОм в худшем случае.

На рис. 2 показано электрическую модель измерительного канала в программной среде Elektronik Workbench, где:

I_1 – источник тока инициализации ($I_0 = 1$ мА);

R_1 – резистор, который моделирует выходное сопротивление источника тока I_1 ;

K_1, K_2, K_3 – аналоговый демultipлексор, который переключает ток инициализации источника тока I_1 между образцовыми и измерительными резистивными поделщиками тока;

R_2, R_3 – делитель тока, который образуется резистором R_2 , меняется в зависимости от измеряемого давления в пределах от 7500 Ом до 7537,5 Ом, и образцовым резистором R_3 , равный начальному значению сопротивления тензодатчика, то есть 7500 Ом;

R_4, R_5 – делитель тока, который образуется резистором R_4 , равный максимальному сопротивлению тензодатчика ($R_4 = 7537,5$ Ом), и резистором R_5 , равной начальному значению сопротивления тензодатчика ($R_5 = 7500$ Ом);

R_6, R_7 – делитель тока, который имитирует нулевой разбаланс тензомоста ($R_6 = R_7 = 7500$ Ом);

R_8, R_9 – опоры параллельных каналов мультимплексора в замкнутом состоянии ключа дифференциального аналогового мультимплексора.

Для мультимплексора типа MAX 307 $R_8 = 95$ Ом, $R_9 = 100$ Ом.

R_{10}, R_{11}, C_1 – цепь, корректирующая коррелированную часть шумов на входе операционных усилителей в DA_1 и DA_2 , которая идентич-

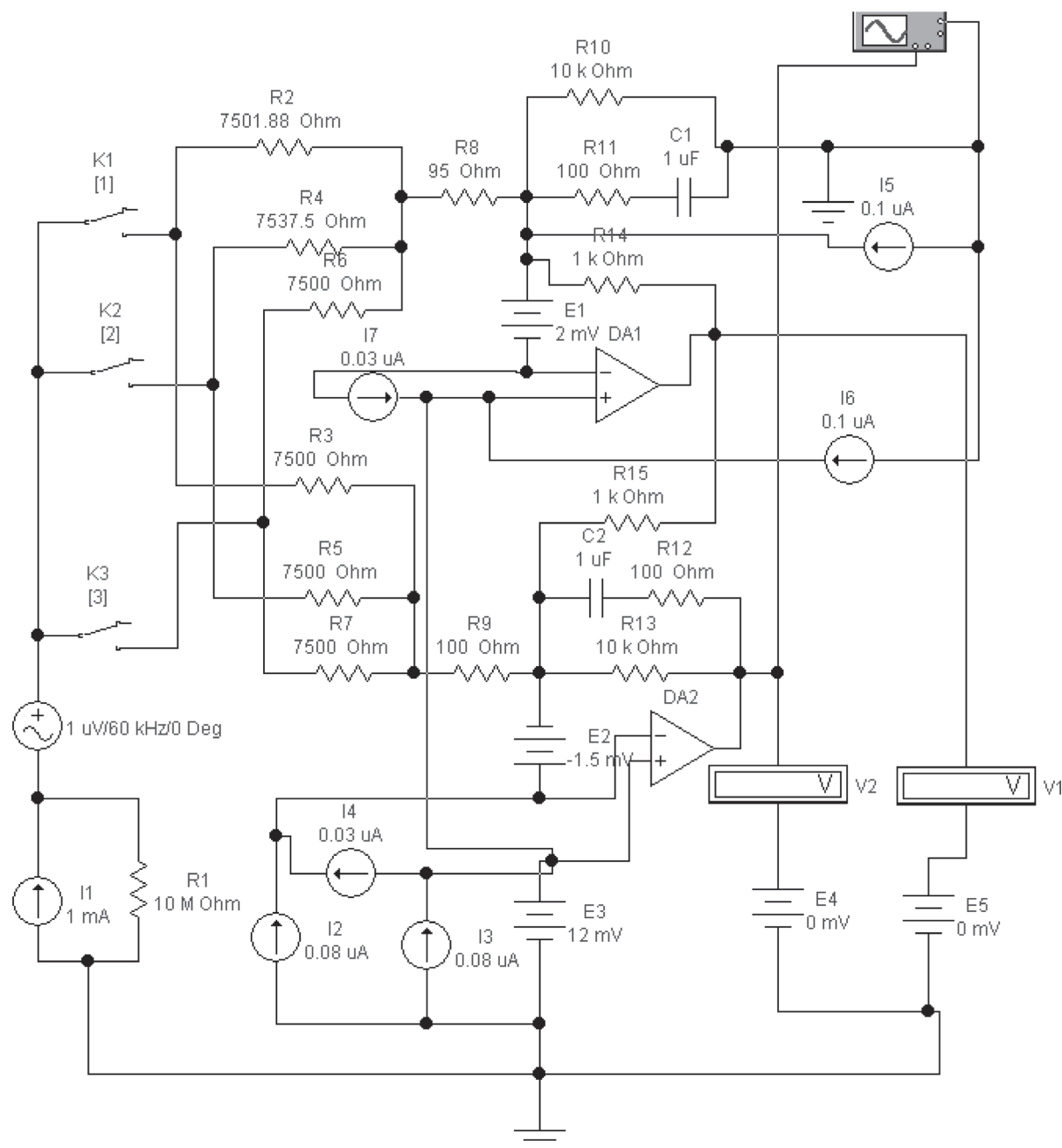


Рис. 2. Электрическая модель измерительного канала в программной среде Electronic Workbench

на цепи отрицательной обратной связи (R_{12} , R_{13} , C_2) инвертирующего сумматора на операционном усилителе DA_2 , также выполняет роль ограничителя полосы частот полезного сигнала на уровне 16 Гц;

$$C_1 = C_2 = 1 \text{ мкФ},$$

$$R_{10} = R_{11} = R_{12} = R_{13} = 10 \text{ кОм};$$

R_{14} , R_{15} – резисторы инвертора тока, выполненного на операционном усилителе DA_1 ;

$$R_{14} = R_{15} = 1 \text{ кОм}.$$

Измерительный усилитель с дифференциально – токовыми входами состоит из инверто-

ра тока (DA_1 , R_{14} , R_{15}) и инвертирующего сумматора (DA_2 , R_{13} , C_2 , R_{12}). (DA_1 , R_{14} , R_{15}).

E_1 – напряжение смещения нуля операционного усилителя DA_1 . $E_1 = +2 \text{ мВ}$ согласно технических характеристик МА 741.

E_2 – напряжение смещения нуля операционного усилителя DA_2 . $E_1 = +1,5 \text{ мВ}$ как наилучшее значение неидентичности напряжения смещения E_1 (порядка 20%).

E_3 – моделирование «синфазного» напряжения по земляному контуру. Принимаем $E_3 = 12 \text{ мВ}$.

Результаты моделирования измерительного канала

Рд, [Ом]	$\Delta\delta$	δ	U_{11} , мВ	U_{12} , мкВ	U_{21} , мВ	U_{22} , мВ	U_{31} , мВ	U_{32} , мВ	U_{41} , мВ	U_{42} , мВ
7500,000	0	0	13,2	0,2	-486,7	-1,928	-485,5	-25,9	-486,7	-1,928
7501,875	0,025	0,024686	13,2	0,2	-486,6	-3,114	-485,5	-25,9	-486,7	-1,928
7503,750	0,050	0,024816	13,2	0,2	-485,6	-3,114	-485,5	-25,9	-486,7	-1,928
7505,625	0,075	0,075022	13,2	0,2	-486,5	-5,532	-485,5	-25,9	-486,7	-1,928
7507,500	0,100	0,075022	13,2	0,2	-486,5	-5,532	-485,5	-25,9	-486,7	-1,928
7509,375	0,125	0,125025	13,2	0,2	-486,4	-7,933	-485,5	-25,9	-486,7	-1,928
7511,250	0,150	0,150042	13,2	0,2	-486,3	-9,133	-485,5	-25,9	-486,7	-1,928
7513,125	0,175	0,174964	13,2	0,2	-486,3	-10,33	-485,5	-25,9	-486,7	-1,928
7515,000	0,200	0,199996	13,2	0,2	-486,2	-11,53	-485,5	-25,9	-486,7	-1,928
7516,875	0,225	0,224985	13,2	0,2	-486,2	-12,73	-485,5	-25,9	-486,7	-1,928
7518,750	0,250	0,250033	13,2	0,2	-486,1	-13,93	-485,5	-25,9	-486,7	-1,928
7520,625	0,275	0,27509	13,2	0,2	-486,0	-15,13	-485,5	-25,9	-486,7	-1,928
7522,500	0,300	0,30009	13,2	0,2	-486,0	-16,33	-485,5	-25,9	-486,7	-1,928
7524,375	0,325	0,324954	13,2	0,2	-485,9	-17,52	-485,5	-25,9	-486,7	-1,928
7526,250	0,350	0,349958	13,2	0,2	-485,9	-18,72	-485,5	-25,9	-486,7	-1,928
7528,125	0,375	0,375045	13,2	0,2	-485,8	-19,92	-485,5	-25,9	-486,7	-1,928
7530,000	0,400	0,400143	13,2	0,2	-485,7	-21,12	-485,5	-25,9	-486,7	-1,928
7531,875	0,425	0,424949	13,2	0,2	-485,7	-22,31	-485,5	-25,9	-486,7	-1,928
7533,750	0,450	0,450062	13,2	0,2	-485,6	-23,51	-485,5	-25,9	-486,7	-1,928
7535,625	0,475	0,475081	13,2	0,2	-485,6	-24,71	-485,5	-25,9	-486,7	-1,928
7537,500	0,500	0,501877	13,2	0,2	-485,5	-25,99	-485,5	-25,9	-486,7	-1,927

I_2, I_3 – токи смещения нуля операционного усилителя DA_2 . $I_2 = I_3 = 80$ нА согласно технических характеристик МА 741.

I_4 – разница токов смещения нуля операционного усилителя DA_2 . $I_4 = -30$ нА согласно технических характеристик МА 741.

I_5, I_6 – токи смещения нуля операционного усилителя DA_1 . $I_5 = I_6 = 100$ нА согласно технических характеристик МА 741.

I_7 – разница токов смещения нуля операционного усилителя DA_1 . $I_7 = +30$ нА как худший расбаланс по токам смещения.

При таких значениях аддитивных погрешностей операционных усилителей (максимально возможных) соотношение С / Ш на выходе измерительного усилителя будет составлять около 10 децибел. Это свидетельствует о том, что помеха имеет весомый вклад.

V_2 – вольтметр на выходе измерительного усилителя.

V_1 – вольтметр на выходе операционного усилителя DA_1 .

E_4, E_5 – источники напряжений для внедрения дифференцированного метода измерения выходных напряжений операционных усилителей соответственно DA_1 та DA_2 , что позволяет уменьшить влияние погрешности квантования.

Другие параметры операционных усилителей DA_1 и DA_2 были взяты из технических характеристик МА 741 по типовым значениям.

В таблице приведены результаты моделирования измерительного канала для 21 значения сопротивления резистивного полупроводникового тензодатчика высокотемпературного на основе карбида кремния при $\kappa = 5$ и начальном сопротивлении датчика $Rd_0 = 7,5$ кОм. Параметры OU_1 выбраны следующими:

- ток смещения 100 нА;
- разница токов смещения +30 нА;
- напряжение смещения нуля +2 мВ;
- входное сопротивление 1 МОм.

Параметры OP_2 выбраны следующими:

- ток смещения 80 нА;
- разница токов смещения -30 нА;
- напряжение смещения нуля +1,5 мВ;
- входное сопротивление 1 МОм.

Используя программную среду NUMERY, было определено регрессионное уравнение функции преобразования измерительного канала, что позволило определить систематические и случайные составляющие погрешности измерительного канала без учета погрешностей датчика.

Тогда регрессионное уравнение функции преобразования измерительного канала первого порядка будет иметь следующий вид:

$$\begin{cases} y = a_0 + a_1x + a_2x^2, \\ a_0 = -6,95 \cdot 10^{-6}, \\ a_1 = 1,000163, \\ a_2 = 0,00007, \\ \sum \delta_{\text{нев}}^2 = 9,48 \cdot 10^{-8}, \end{cases} \quad (2)$$

где y – выходной сигнал на выходе измерительного усилителя; a_0, a_1, a_2 – коэффициенты регрессии; x – текущее значение входной измеряемой величины; $\sum \delta_{\text{нев}}^2$ – сумма квадратов

невязок между текущим значением выходной величины и ее математическим ожиданием.

Заключение

Из приведенного анализа результатов моделирования установлено, что доминировать будет случайная аддитивная составляющая погрешности. Поскольку при моделировании единственной случайной составляющей погрешности является погрешность квантования, то использование дифференциального метода измерения выходного напряжения существенно улучшит метрологические характеристики.

ЛИТЕРАТУРА

1. **Аш Дж.** Датчики измерительных систем: в 2-х книгах. Кн. 1. / пер. с франц. / [Текст] / Дж. Аш – М.: Мир, 1992. – 480 с.
2. **L. V. Kuzmich, Y. S. Tsekhmaystruk.** Modern state of mechanical deformation measurement of complex technical systems [electronic resource] / Materials of the XIII international scientific and technical conference «AVIA – 2017». – Mode of access to the site: <http://avia.nau.edu.ua/avia2017/>.
3. **L. Kuzmych; O. Kobylanskyi; M. Duk.** Current state of tools and methods of control of deformations and mechanical stresses of complex technical systems. Proc. SPIE 10808, Photonics Applications in Astronomy, Communications, Industry, and High-Energy Physics Experiments 2018, 108085J (1 October 2018); doi: 10.1117/12.2501661
4. **L. Kuzmych, V. Kvasnikov.** Study of the durability of reinforced concrete structures of engineering buildings. Advances in Intelligent Systems and Computing Volume 543, 2017, Pages 659–663 International Conference on Systems, Control and Information Technologies, SCIT 2016; Warsaw; Poland; 20 May 2016 through 21 May 2016; Code 187699.
5. **Куликовский К. Л., Купер В. Я.** Методы и средства измерений [Текст] / К. Л. Куликовский. – М.: Энергоатомиздат, 1986. – 448с.
6. **Digital's** Kompensation sverfahren zur Verbesserung von Messfuhlern. Erb. K., Fisher P. «Bulletin SEV/VSE», 1989, 80, № 7, 8, 365–368.
7. **National Instruments, SCXI Universal Strain Grade Input: SCXI-1540.** – [Электронный ресурс] – Режим доступа: http://www.ni.com/pdf/products/us/4scxisc293_ETC_196.pdf.
8. **SCXI-1126.** User Manual. Eight-Channel Isolated Frequency Input Module for Signal Conditioning. National Instruments Corporation. 1998–2003.
9. **Field Wiring and Noise Considerations for Analog Signals** [Electronic resource] / Publish Date: Mar 11, 2014. – Available at: <http://www.ni.com/white-paper/3344/en/>
10. **Классен К. Б.** Основы измерений. Электронные методы и приборы в измерительной технике [Текст] / К. Б. Классен. – М.: Постмаркет, 2000. – 352 с.
11. **Уикзер, Дж.** Соединяемость: интеллектуальные датчики или интеллектуальные интерфейсы [Текст] / Дж. Уикзер // Датчики и системы. – 2002. – № 10. – С. 50–55.
12. **Rus, G.** Optimized damage detection of steel plates from noisy impact test [Text] / G. Rus, S. Y. Lee, S. Y. Chang, S. C. Wooh // International Journal for Numerical Methods in Engineering. – 2006. – Vol. 68, Issue 7. – P. 707–727. doi: 10.1002/nme.1720.
13. **Harada, T.** Droplet generation using a torsional Langevin-type transducer and a micropore plate [Text] / T. Harada, N. Ishikawa, T. Kanda, K. Suzumori, Y. Yamada, K. Sotowa // Sensors and Actuators A: Physical. – 2009. – Vol. 155, Issue 1. – P. 168–174. doi: 10.1016/j.sna.2009.08.007.
14. **Патент** на полезную модель № 109796, кл. G01R21/00, 2016, Бюл. № 17.
15. **Schroder, A.** Evaluation of cost functions for FEA based transducer optimization [Text] / A. Schroder, J. Rautenberg, B. Henning // Physics Procedia. – 2010. – Vol. 3, Issue 1. – P. 10031009. doi: 10.1016/j.phpro.2010.01.129.

REFERENCES

1. **Ash J.** Datchiki izmeritelnih sistem: v 2 knigah. Kn.1. – М.: Mir, 1992. – 480 p.
1. **L. V. Kuzmich, Y. S. Tsekhmaystruk.** Modern state of mechanical deformation measurement of complex technical systems [electronic resource] / Materials of the XIII international scientific and technical conference «AVIA – 2017». – Mode of access to the site: <http://avia.nau.edu.ua/avia2017/>.
2. **L. Kuzmych; O. Kobylanskyi; M. Duk.** Current state of tools and methods of control of deformations and mechanical stresses of complex technical systems. Proc. SPIE 10808, Photonics Applications in Astronomy, Communications, Industry, and High-Energy Physics Experiments 2018, 108085J (1 October 2018); doi: 10.1117/12.2501661.

3. **L. Kuzmych, V. Kvasnikov.** Study of the durability of reinforced concrete structures of engineering buildings. *Advances in Intelligent Systems and Computing* Volume 543, 2017, Pages 659–663 International Conference on Systems, Control and Information Technologies, SCIT 2016; Warsaw; Poland; 20 May 2016 through 21 May 2016; Code 187699.
4. **Kulikovskiy K. L., Kuper V. Y.** *Metody i sredstva izmereniy.* – M. Energoatomizdat, 1986. – 448 p.
5. **Digital's** Kompensation sverfahren zur Verbesserung von Messfuhlern. Erb. K., Fisher P. «Bulletin SEV/VSE», 1989, 80, № 7, 8, 365–368.
6. **National Instruments,** SCXI Universal Strain Grade Input: SCXI-1540. – [Электронный ресурс] – Режим доступа: http://www.ni.com/pdf/products/us/4scxisc293_ETC_196.pdf.
7. **SCXI-1126.** User Manual. Eight-Channel Isolated Frequency Input Module for Signal Conditioning. National Instruments Corporation. 1998–2003.
8. **Field Wiring and Noise Considerations for Analog Signals** [Electronic resource] / Publish Date: Mar 11, 2014. – Available at: <http://www.ni.com/white-paper/3344/en/>
9. **Klassen K. B.** *Osnovy izmereniy. Elektronnyye metody i pribory v izmeritelnoy tehnike.* M.: Postmarket, 2000. – 352 p.
10. **Uikzer J.** Soedinyayemost: intellektualnye datchiki ili intellektualnye interfeisy // *Datchiki i sistemy.* – 2002. № 10. – P. 50–55.
11. **Rus, G.** Optimized damage detection of steel plates from noisy impact test [Text] / G. Rus, S. Y. Lee, S. Y. Chang, S. C. Wooh // *International Journal for Numerical Methods in Engineering.* – 2006. – Vol. 68, Issue 7. – P. 707–727. doi: 10.1002/nme.1720.
12. **Harada, T.** Droplet generation using a torsional Langevin-type transducer and a micropore plate [Text] / T. Harada, N. Ishikawa, T. Kanda, K. Suzumori, Y. Yamada, K. Sotowa // *Sensors and Actuators A: Physical.* – 2009. – Vol. 155, Issue 1. – P. 168–174. doi: 10.1016/j.sna.2009.08.007.
13. **Patent № 109796, G G01R21/00, 2016, Bul. № 17.**
14. **Schroder, A.** Evaluation of cost functions for FEA based transducer optimization [Text] / A. Schroder, J. Rautenberg, B. Henning // *Physics Procedia.* – 2010. – Vol. 3, Issue 1. – P. 10031009. doi: 10.1016/j.phpro.2010.01.129.

Поступила
08.12.2018

После доработки
21.06.2019

Принята к печати
01.07.2019

KUZMYCH L. V., ORNATSKYI D. P., KVASNIKOV V. P.

SIMULATION OF THE ANALOGUE INTERFACE FOR REMOTE MEASUREMENTS

This work is aimed at finding possibilities for increasing the accuracy of measurements and interfering analog interfaces for remote measurements using resistive strain gauges by introducing a new structural scheme, which is shown on the Fig. 1. It shows us the Schematic of the electrical functional analog interface for remote measurement using multiplexer and resistive strain gauges, which contains a measuring chain, a transmitter; the input of which is connected to a DC source through an analog demultiplexer, and the outputs of the measuring chain through the analog multiplexer are connected to the measuring amplifier, and a two-channel analog-digital converter with simultaneous sampling. The measuring chain is made in the form of three resistive current dividers, where one divider is formed by a resistive strain gauge and adjusting resistor, and two others – exemplary resistors.

By introducing a new structural scheme, it will be possible to increase the accuracy of measurements and impedance of analog interfaces for remote measurements using resistive strain gauges. In this case, unlike the classical method of model measures, this method is distinguished by the «indistinguishability» of the measuring line, which makes it possible to compensate for a greater number of influential factors, in particular, the correlated noise of operational amplifiers and noise caused by the presence of the overall ground loop, the resistance of analogue switches and lines of communication.

At the Fig. 2 we can see the electric model of the measuring channel in the software Elektronik Workbench.

From the analysis of the simulation results it was found that the random additive component of the error would dominate. Since in the simulation of the only random component of the error there is a quantization error, the use of the differential method of measuring the output voltage will significantly improve the metrological characteristics.

Keywords: analogue interface, demultiplexer, measuring amplifier, converter, strain gauge.

**Кузьмич Людмила Владимировна**

к. т. н., доцент, докторант кафедры компьютеризированных электротехнических систем и технологий, Национальный авиационный университет.

E-mail: klv@nau.edu.ua.

<https://orcid.org/0000-0003-0727-0508>.

Lyudmyla Kuzmych

PhD, Associate Professor, Postdoctoral Fellow of the Department of the computerized electrotechnical systems and technologies, National Aviation University.

**Орнатский Дмитрий Петрович**

д. т. н., профессор, заведующий кафедрой информационно – измерительных систем, Национальный авиационный университет.

E-mail: odp@nau.edu.ua.

Dmytro Ornatskiy

Doctor of Science, Professor, Professor, Head of the Department of Information and Measurement Systems, National Aviation University.

**Квасников Владимир Павлович**

д. т. н., профессор, Заслуженный метролог Украины, заведующий кафедры компьютеризированных электротехнических систем и технологий, Национальный авиационный университет,

E-mail: kvp@nau.edu.ua.

Volodymyr Kvasnikov

Doctor of Science, Professor, Honored Metrologist of Ukraine, Head of the Department of the computerized electrotechnical systems and technologies, National Aviation University.