

роботов-секретарей, которые могут отвечать на вопросы посетителей, сопровождать их в нужное место. Роботы-курьеры могут не только развозить инструменты, белье и лекарства, но и формировать наборы препаратов для каждого пациента. Данные устройства могут взять на себя рутинные задачи, чтобы освободить людям время для более важных вещей.

Роботы-хирурги предназначены прежде всего для точности работы хирурга, поскольку они способны сделать лечение более эффективным и менее травматичным для пациента. Также они уменьшают риск инфицирования хирургической бригады гепатитом, ВИЧ и т.п. С их помощью проводятся операции разной сложности. Такие роботы расширяют возможности специалиста в плане ловкости и точности.

Роботы, которые позволяют производить диагностику дистанционно – это телеуправляемые системы, благодаря которым, врач, находящийся в большем или меньшем удалении от пациента, способен общаться с ним так, как будто находится рядом. Такой робот можно подключить к аппарату ультразвукового исследования, цифровому стетоскопу и другим приборам.

Медицинская робототехника находится в постоянном развитии, поэтому с каждым днем она дает все больше возможностей для постановки точного диагноза и эффективного лечения.

УДК 681.2

## **РАДИОМЕТР**

Студент 11303115 Любчик Е. В.

Кандидат физ.-мат. наук, доцент Тявловский К. Л.

Белорусский национальный технический университет

В связи со строительством Белорусской АЭС вопрос о разработке эффективных аппаратных средств, контролирующих уровень ионизирующего излучения, становится особенно актуальным. На современных АЭС для сведения к минимуму воздействия ионизирующих излучений на человека создана высоконадежная система мер защиты, но несмотря на это, контроль интенсивности ионизирующего излучения является обязательным.

Автономный радиометр с возможностью программирования порога генерации тревожного сигнала спроектирован на основе микроконтроллера ATmega168 семейства AVR и счётчика Гейгера СБМ-20, и имеет следующие характеристики:

- Предел измерений 144 мкР/ч;
- Время измерений – 10 с.
- Время автономной работы – 72 ч при емкости аккумуляторных батарей 900 мА×ч.

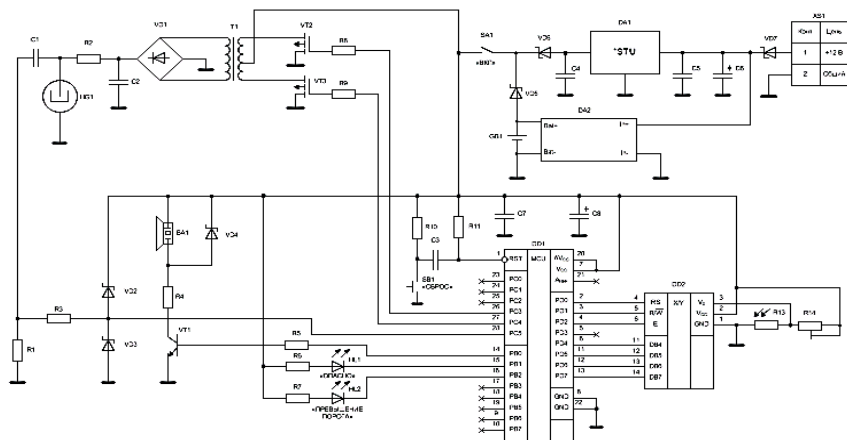


Рис. 1. Схема принципиальная автономного радиометра

Автономный радиометр имеет возможность подзарядки и работы от автомобильной бортовой сети +12 В. Устройство имеет светодиодную индикацию и звуковую сигнализацию состояний «ПРЕВЫШЕНИЕ ПОРОГА» и «ОПАСНО». В дисплее на основе ЖК-индикатора с контроллером HD44780 применена автоматическая регулировка контраста, выполненная на основе фоторезистивного делителя.

УДК 535.317

## СИСТЕМА ПОЖАРНОЙ СИГНАЛИЗАЦИИ, ОПОВЕЩЕНИЯ И УПРАВЛЕНИЯ ЭВАКУАЦИЕЙ ЛЮДЕЙ ПРИ ПОЖАРЕ ДВУХЭТАЖНОГО ОБЩЕЖИТИЯ

Студент гр. 31301113 Масюк Д. А.

Ст. преподаватель Владимирова Т. Л.

Белорусский национальный технический университет

Проектирование СПСОУЭ двухэтажного общежития осуществлялось в соответствии с архитектурно-строительным планом двухэтажного здания общежития; характеристиками защищаемых помещений и пожароопасных материалов, находящихся в помещениях; действующими ТНПА в области строительства.

На защищаемом объекте находятся следующие потенциальные источники загорания: бумажные изделия и изделия на бумажной основе (документы); деревянные изделия и изделия на деревянной основе (предметы мебели); волокна и текстильные изделия (одежда); электронное и бытовое оборудование.