

4. Методические указания по обеспечению электромагнитной совместимости на объектах электросетевого хозяйства: СТО 56947007-29.240.044–2010.
5. Методические указания по определению электромагнитных обстановки и совместимости на электрических станциях и подстанциях: СО 34.35.311–2004.
6. Максимов, Б. К. Статическое электричество в промышленности и защита от него / Б. К. Максимов, А. А. Обух. – М.: Энергоатомиздат, 2000.
7. Хабигер, Э. Электромагнитная совместимость / Э. Хабигер. – М.: Энергоатомиздат, 1995.
8. Горлов, М. И. Статическое электричество и полупроводниковая электроника / М. И. Горлов // Природа. – 2006. – № 12.
9. Электромагнитная совместимость. – Ч. 4-2: Методы испытаний и измерений. Испытания на устойчивость к электростатическим разрядам: СТБ МЭК 61000-4-2–2006.
10. Слаев, В. А. Руководство по выражению неопределенности измерения / В. А. Слаев. – СПб.: ГП ВНИИМ имени Д. И. Менделеева, 1999.
11. Совместимость технических средств электромагнитная. Устойчивость к электростатическим разрядам: ГОСТ Р 51317.4.2–99.

Представлена кафедрой
электрических систем

Поступила 15.05.2012

УДК 621.311

ОПРЕДЕЛЕНИЕ ВИДА ОДНОФАЗНОГО ПОВРЕЖДЕНИЯ В ВОЗДУШНЫХ РАСПРЕДЕЛИТЕЛЬНЫХ ЭЛЕКТРИЧЕСКИХ СЕТЯХ С ИЗОЛИРОВАННОЙ НЕЙТРАЛЬЮ

Канд. тех. наук, доц. КАЛЕНТИОНОВ Е. В., магистрант МАЗУРЕК Ю. А.

Белорусский национальный технический университет

Однофазные повреждения в воздушных распределительных электрических сетях составляют до 80 % от общего количества повреждений [1, 2].

В распределительных электрических сетях с изолированной нейтралью однофазное повреждение не приводит к отключению потребителей, поскольку данный аварийный режим работы не вызывает искажения величины междуфазных напряжений. Однако такой режим обладает рядом недостатков, таких как:

- образование дуговых перенапряжений в сети;
- возможность пробоя изоляции;
- возможность возникновения двойных замыканий;
- опасность электропоражения персонала, посторонних лиц и др.

Специфика режимов работы нейтрали и конструктивного исполнения линий электропередачи 6–35 кВ не позволяет одновременно выявить повреждение и селективно определить его место с помощью средств релейной защиты и автоматики. Как правило, защита от однофазных поврежде-

ний выполняется с действием на сигнал [3]. Длительность аварийного режима определяется временем поиска и устранения повреждения в электрических сетях. При этом, как свидетельствует практика эксплуатации электрических сетей, две трети всего времени на устранение аварийного режима уходит именно на поиск места повреждения [1].

Наиболее эффективным способом уменьшения времени поиска места повреждения является использование дистанционных методов и средств, которыми пользуются в электрических сетях напряжением 110 кВ и выше. Однако в распределительных электрических сетях такие методы не нашли широкого применения, поэтому место повреждения определяют в основном методом пробных включений или обходом линий электропередачи с топографическими приборами [4]. Это связано с тем, что электрические сети 6–35 кВ имеют:

- 1) древовидную структуру;
- 2) значения токов при однофазном повреждении, незначительно отличающиеся от величин токов в доаварийном режиме;
- 3) весьма различные виды однофазных повреждений:
 - замыкание на землю без обрыва провода;
 - замыкание на землю с обоих концов оборванного провода;
 - замыкание на землю с обрывом провода и касанием проводом земли со стороны питания;
 - замыкание на землю с обрывом провода и касанием проводом земли со стороны нагрузки;
 - обрыв провода без замыкания на землю.

Такое разнообразие видов и характера повреждений не позволяет получить какой-либо один универсальный метод определения места повреждения. Для этого существуют специальные методы поиска места повреждения, и, чтобы их применить, необходимо вначале определить вид однофазного повреждения. В настоящее время эффективного метода для решения данной задачи в электрических сетях 6–10 кВ не предложено.

Для исследования отличительных особенностей различных видов однофазного повреждения использовали распределительную сеть напряжением 10 кВ с изолированным режимом работы нейтрали, принципиальная схема которой представлена на рис. 1. Аварийные режимы исследовали с помощью системы динамического моделирования Simulink, которая является составной частью программного комплекса MatLab [5]. Расчетная математическая модель сети представлена на рис. 2.

Замыкание на землю моделировали в различных точках электрической сети при разных величинах переходного сопротивления R_d в месте повреждения, которое принимали от 0 (металлическое замыкание) до 1000 Ом.

В ходе вычислительного эксперимента фиксировали токи и напряжения в предаварийном и аварийном режимах и их симметричные составляющие, а также значения углов сдвига фаз напряжений прямой и нулевой последовательностей φ и углов сдвига фаз токов прямой и обратной последовательностей δ . На основе данной информации осуществляли поиск отличительных особенностей различных видов однофазных повреждений. К сожалению, следует констатировать, что исходя из данных параметров отличить замыкание на землю без обрыва провода от замыкания на землю с обоих концов оборванного провода не удалось. Поэтому такие виды повреждения в дальнейшем рассматриваются под общим названием – замыкание на землю. Утешительным фактором в данном случае является то, что методы определения места повреждения при таких видах замыкания на землю практически одинаковы.

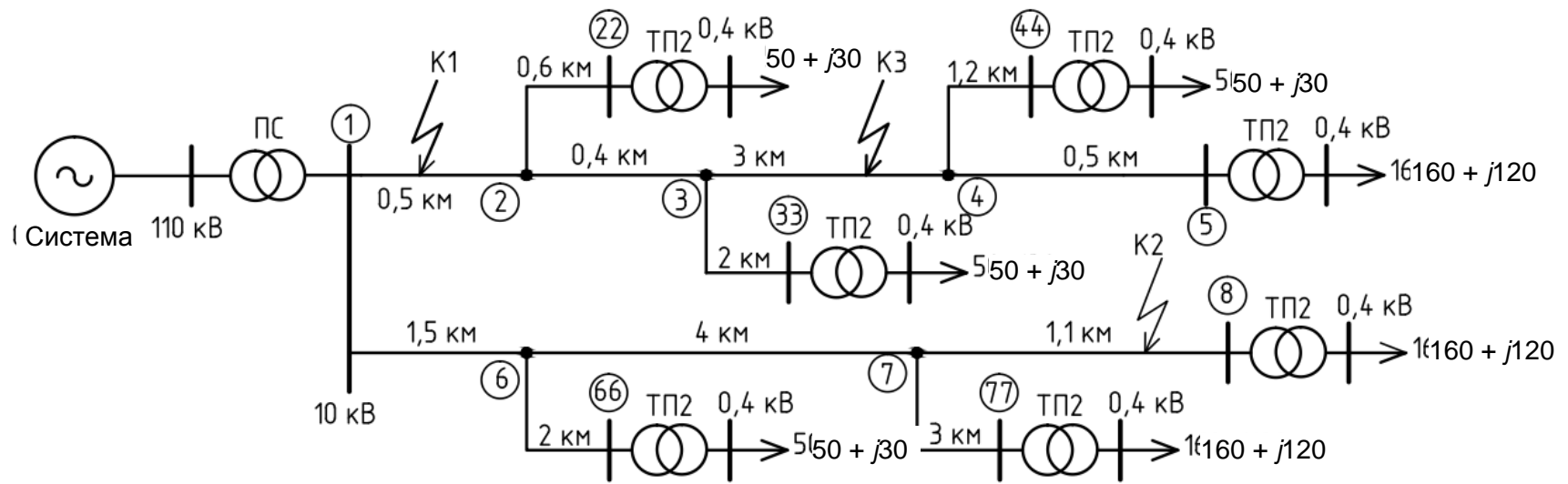


Рис. 1. Принципиальная схема исследуемой распределительной сети напряжением 10 кВ

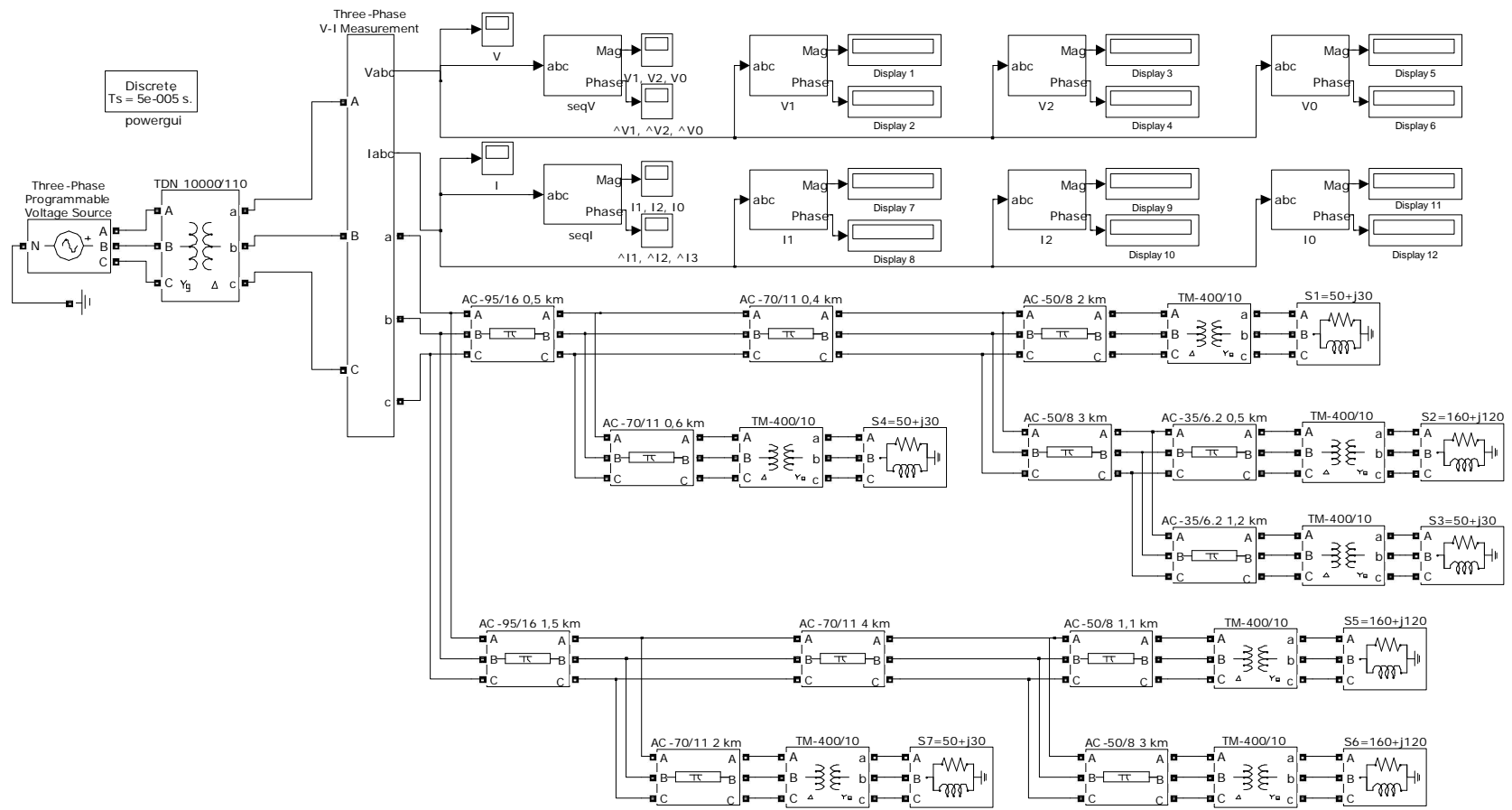


Рис. 2. Расчетная математическая модель сети, представленная с помощью блоков библиотеки Simulink

На рис. 3 представлены зависимости угла сдвига фаз напряжений прямой и нулевой последовательностей φ от значения переходного сопротивления R_d в месте повреждения (точка К3, рис. 2). Следует отметить, что при моделировании повреждения в точках К1, К2 и К3 величины угла φ при одинаковых переходных сопротивлениях практически не отличаются, поэтому точку К3 принимали в качестве расчетной.

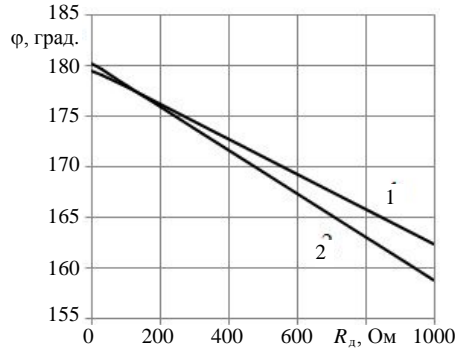


Рис. 3. Зависимость угла φ от переходного сопротивления R_d :
1 – замыкание на землю; 2 – замыкание на землю с обрывом провода и касанием земли со стороны питания

При металлическом замыкании на землю угол $\varphi \approx 180^\circ$ [6]. При увеличении переходного сопротивления R_d в месте повреждения вектор напряжения нулевой последовательности поворачивается на меньший угол, следовательно, угол φ уменьшается. По величине уменьшения угла φ можно судить о значении переходного сопротивления в месте замыкания. Данное изменение угла φ характерно для замыкания на землю и замыкания на землю с обрывом провода и касанием проводом земли со стороны питания.

Для отличия указанных видов повреждения необходимо дополнительно использовать информацию об изменении угла сдвига фаз токов δ прямой и обратной последовательностей (рис. 4, 5). При замыкании на землю с обрывом провода и касанием проводом земли со стороны питания угол сдвига фаз токов прямой и обратной последовательностей $\delta \approx 180^\circ$ (при близком повреждении δ незначительно больше 180° , при дальнем – меньше, рис. 4); при замыкании на землю угол δ находится в интервале от 105° до 125° (рис. 5).

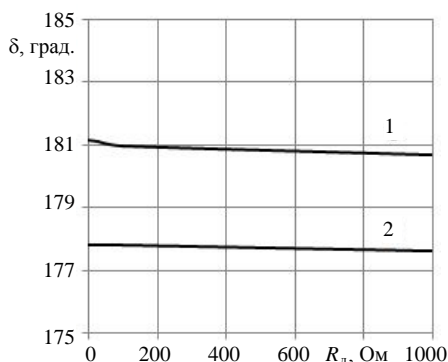


Рис. 4. Зависимость угла δ от переходного сопротивления R_d при замыкании на землю с обрывом провода и касанием проводом земли со стороны питания:
1 – близкое повреждение (точка К1, рис. 2);
2 – дальнее повреждение (точка К2, рис. 2)

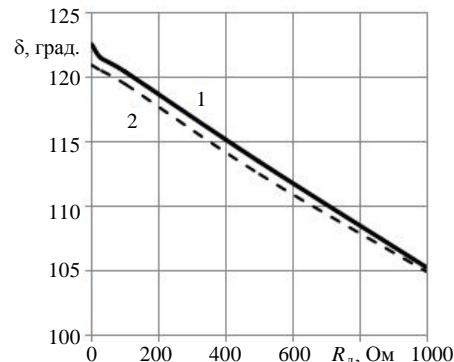


Рис. 5. Зависимость угла δ от переходного сопротивления R_d при замыкании на землю:
1 – близкое повреждение (точка К1);
2 – дальнее повреждение (точка К2)

При металлическом замыкании на землю с обрывом провода и касанием проводом земли со стороны нагрузки или при обрыве провода без замыкания на землю угол сдвига фаз напряжений прямой и нулевой последовательностей $\varphi \approx 0^\circ$ [6]. Для случая замыкания на землю с обрывом провода и касанием проводом земли со стороны нагрузки при увеличении переходного сопротивления R_d в месте повреждения угол φ незначительно растет (рис. 6). При обрыве провода без замыкания на землю угол сдвига фаз напряжений прямой и нулевой последовательностей φ незначительно увеличивается в зависимости от расстояния до места повреждения L (рис. 7).

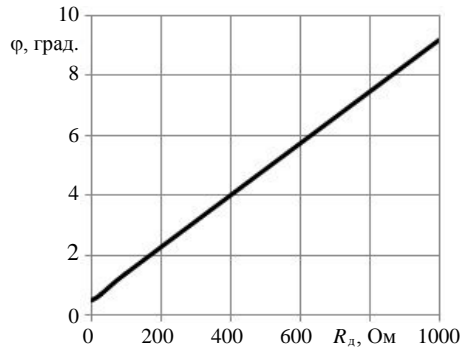


Рис. 6. Зависимость угла φ от переходного сопротивления R_d при замыкании на землю с обрывом провода и касанием земли со стороны нагрузки

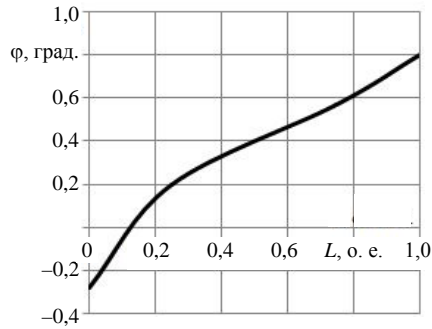


Рис. 7. Зависимость угла φ от расстояния до места повреждения L при обрыве провода без замыкания на землю

Отличительной особенностью обрыва провода без замыкания на землю является незначительная величина тока нулевой последовательности ($I_0 < I_{0\text{зад}}$). При замыкании на землю с обрывом провода и касанием проводом земли со стороны нагрузки значение I_0 превышает заданное $I_{0\text{зад}}$, учитывающее несимметричную величину нагрузки.

На основании проведенных исследований разработан алгоритм определения вида однофазного повреждения в распределительной электрической сети с изолированной нейтралью, структурная схема которого представлена на рис. 8.

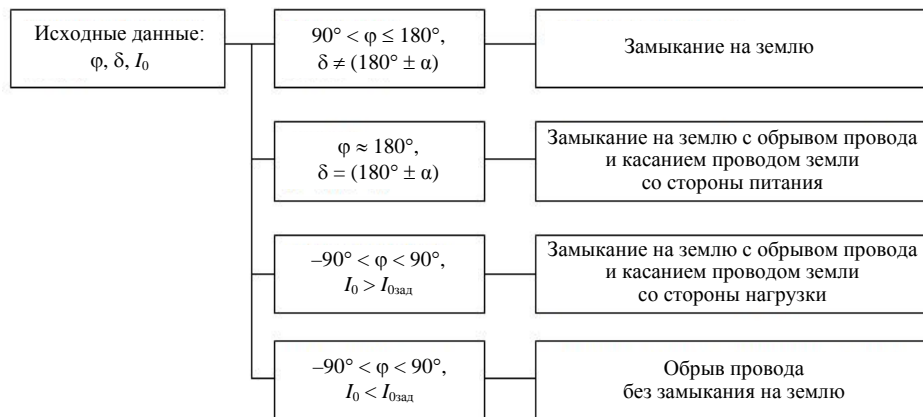


Рис. 8. Структурная схема определения вида однофазного повреждения

Исходными данными алгоритма являются: ток нулевой последовательности I_0 , угол сдвига фаз составляющих напряжений прямой и нулевой последовательностей φ , угол сдвига фаз составляющих токов прямой и обратной последовательностей δ .

Если величина угла φ принадлежит второй четверти координатной плоскости ($90^\circ < \varphi \leq 180^\circ$), то можно утверждать, что при выполнении условия $\delta \neq (180^\circ \pm \alpha)$ имеет место замыкание на землю, а при его невыполнении, т. е. $\delta = (180^\circ \pm \alpha)$ и $\varphi \approx 180^\circ$, имеет место замыкание на землю с обрывом провода и касанием земли со стороны питания (где α – погрешность в определении величины угла δ , обусловленная переходным сопротивлением; по результатам исследования $\alpha = 3^\circ$).

Если величина угла φ принадлежит первой либо четвертой четверти координатной плоскости ($-90^\circ < \varphi < 90^\circ$), то можно утверждать, что при выполнении условия $I_0 < I_{0\text{зад}}$ имеет место обрыв провода в сети без замыкания на землю, а при его невыполнении, т. е. $I_0 > I_{0\text{зад}}$, имеет место замыкание на землю с обрывом провода и касанием проводом земли со стороны нагрузки.

ВЫВОДЫ

1. Исследованы различные виды однофазного повреждения в воздушной распределительной сети с изолированной нейтралью на основе системы динамического моделирования Simulink.

2. Разработан алгоритм определения вида однофазного повреждения в распределительной электрической сети с изолированной нейтралью по параметрам аварийного режима с возможностью его реализации в функции определения места повреждения в устройствах микропроцессорной релейной защиты и автоматики.

ЛИТЕРАТУРА

1. Ш а л ы т, Г. М. Определение мест повреждения в электрических сетях / Г. М. Шалыт. – М.: Энергоатомиздат, 1982. – 312 с.
2. К а л е н т и о н о к, Е. В. Статистический анализ повреждаемости воздушных распределительных электрических сетей / Е. В. Калентионик // Энергия и менеджмент. – 2011. – № 4. – С. 15–17.
3. Ф е д о с е е в, А. М. Релейная защита электроэнергетических систем. Релейная защита сетей / А. М. Федосеев. – М.: Энергоатомиздат, 1984. – 520 с.
4. А р ц и ш е в с к и й, Я. Л. Определение мест повреждения линий электропередачи в сетях с изолированной нейтралью / Я. Л. Арцишевский. – М.: Высш. шк., 1989. – 87 с.
5. Д ь я к о н о в, В. П. MatLab и Simulink в электроэнергетике: справ. / В. П. Дьяконов, А. А. Пеньков. – М.: Телеком, 2009. – 816 с.
6. С п о с о б определения поврежденной фазы при однофазном повреждении линии электропередачи в сети с изолированной нейтралью: пат. 13318 Респ. Беларусь, МПК С1 Н 02Н 3/26 / Е. В. Калентионик, А. Н. Ермаков; заявитель Бел. нац. техн. ун-т // Афіцыйны бюл. – 2009. – № 6.

Представлена кафедрой
электрических систем

Поступила 26.06.2012