

УДК 539.1.074+611.24+519.245

СПЕКТРОМЕТР ДЛЯ ИЗМЕРЕНИЯ АКТИВНОСТИ ГАММА-ИЗЛУЧАЮЩИХ РАДИОНУКЛИДОВ В ЛЕГКИХ ВЗРОСЛОГО ЧЕЛОВЕКА. ЧАСТЬ 1. РЕЗУЛЬТАТЫ ЭКСПЕРИМЕНТАЛЬНЫХ И ТЕОРЕТИЧЕСКИХ ИССЛЕДОВАНИЙ

Жуковский А.И.¹, Коновалов Е.А.¹, Гузов В.Д.¹, Кожемякин В.А.¹, Кутень С.А.²,
Хрущинский А.А.², Морозик П.М.³, Чудаков В.А.⁴

¹ УП «АТОМТЕХ», г. Минск, Республика Беларусь

² НИИ ядерных проблем БГУ, г. Минск, Республика Беларусь

³ Институт генетики и цитологии НАН Беларуси, г. Минск, Республика Беларусь

⁴ Международный государственный экологический университет им. А.Д. Сахарова, г. Минск, Республика Беларусь

Представлено описание спектрометра излучения человека СКГ-АТ1316А. Изложены основные результаты экспериментальных и теоретических исследований метрологических параметров спектрометра. Показана возможность использования математического фантома легких человека для определения функции отклика СКГ-АТ1316А к гамма-излучающим радионуклидам ⁵¹Cr, ⁵⁴Mn, ⁵⁹Fe, ⁵⁸Co, ⁶⁰Co, ⁶⁵Zn, ⁹⁵Nb, ⁹⁵Zr, ¹⁰³Ru, ^{110m}Ag, ¹²⁴Sb, ¹⁴¹Ce и ¹⁴⁴Ce. (E-mail: alexzhukovski@gmail.com)

Ключевые слова: спектрометр излучения человека, сцинтилляционный детектор, метод Монте-Карло, фантом легких человека.

Введение

Контроль внутреннего облучения является неотъемлемой частью системы обеспечения радиационной безопасности, направленной на защиту здоровья людей от воздействия источников ионизирующего излучения. Согласно данным Международной комиссии по радиологической защите (МКРЗ), основными дозообразующими радионуклидами, попадающими в случае штатных или аварийных выбросов в организм персонала АЭС и других предприятий ядерного топливного цикла ингаляционным путем, являются ⁵¹Cr, ⁵⁴Mn, ⁵⁹Fe, ⁵⁸Co, ⁶⁵Zn, ⁹⁵Zr, ⁹⁵Nb, ¹⁰³Ru, ^{110m}Ag, ¹²⁴Sb, ¹⁴¹Ce и ¹⁴⁴Ce (далее – радионуклиды) [1]. Физические свойства (дисперсность) и химическая растворимость аэрозолей данных радионуклидов определяют время их нахождения в легких и скорость перехода в кровь [2].

Проведение обследования с целью идентификации и определения содержания радионуклидов целесообразно выполнять в несколько этапов. На начальном этапе основная задача заключается в выявлении присутствия радионуклидов в теле или отдельных органах человека (установление превышения минимально-

значимых значений содержания основных дозообразующих радионуклидов). Существующее оборудование на основе полупроводниковых детекторов, имеет хорошую эффективность регистрации и разрешающую способность, но отличается высокой стоимостью и сложным техническим обслуживанием [2, 3]. Так же следует отметить, что такого класса оборудование представлено уникальными или единичными образцами для выполнения специфических задач. Серийное оборудование в области контроля внутреннего облучения производится в мире всего несколькими производителями, так как его разработка и изготовление требует больших материальных и интеллектуальных затрат.

При проведении систематических инструментальных измерений нет необходимости использовать такое сложное и дорогостоящее оборудование. Данная задача вполне решается путем использования спектрометрического оборудования на основе неорганических сцинтилляционных кристаллов [2–4].

Цель проведенных экспериментальных и теоретических исследований заключалась в определении и оптимизации метрологических па-

раметров спектрометра излучения человека СКГ-АТ1316А в заданных геометриях измерения путем создания математического фантома всего тела человека и математического фантома легких взрослого человека, проведения математического моделирования методом Монте-Карло процесса переноса γ -излучения в геометриях измерения СКГ-АТ1316А и расчета аппаратурных спектров в заданных геометриях измерения для фантома легких взрослого человека с радионуклидом ^{60}Co и другими инкорпорированными радионуклидами.

Материалы и методы

Объектом исследования является спектрометр излучения человека (СИЧ) СКГ-АТ1316А. Спектрометр (рисунок 1) состоит из блока детектирования (БД) БДКГ-10, предназначенного для регистрации γ -излучения, выходящего из тела человека, и кресла, обеспечивающего размещение обследуемого в соответствующей геометрии измерения, размещения БД, а также для обеспечения теневой защиты от внешнего радиационного фона. В качестве детектора БДКГ-10 используется неорганический кристалл $\text{NaI}(\text{Tl})$ размером $\varnothing 150 \times 100$ мм.

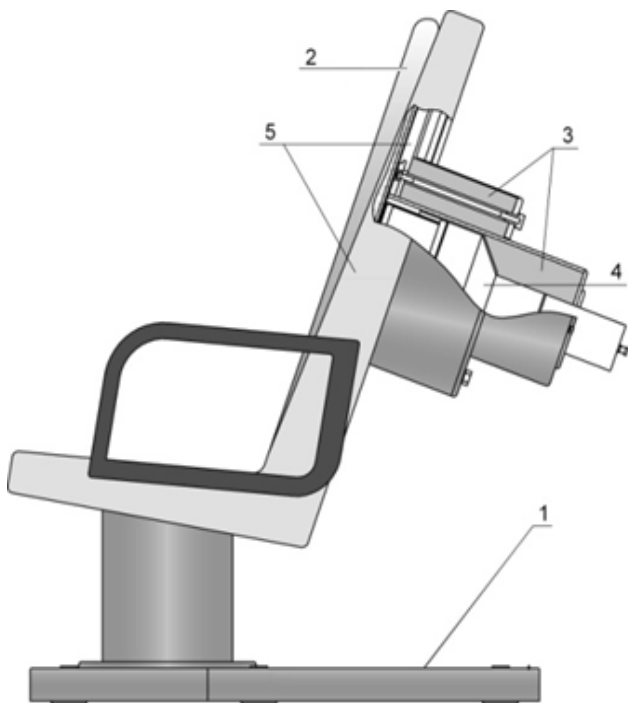


Рисунок 1 – Общий вид кресла: 1 – основание; 2 – мягкие элементы спинки; 3 – защита блока детектирования; 4 – БДКГ-10; 5 – стальной каркас

Экспериментальные исследования

Экспериментальные исследования СИЧ проводились с применением набора образцовых спектрометрических γ -источников типа ОСГИ-3 и фантома легких человека ФЛ-03Т в составе унифицированного фантома всего тела человека УФ-02Т.

С использованием образцовых спектрометрических γ -источников (погрешность активности источников $\pm 5\%$) определена энергетическая зависимость спектрометра и зависимость эффективности регистрации от энергии γ -излучения в точечной геометрии измерения, которая в свою очередь использовалась для верификации разработанной Монте-Карло модели СИЧ.

УФ-02Т представляет собой стандартный образец, отвечающий телосложению человека различной возрастной группы и состоящий из полиэтиленовых модулей размерами $165 \times 110 \times 25$ мм, имитирующих ткани тела человека.

ФЛ-03Т представляет собой стандартный образец, состоящий из рассеивателя, выполняющего роль имитатора мягкой биологической ткани тела человека – покровных тканей легких, и вложенных в его полости двух частей объемной физической модели легких, которые воспроизводят основные параметры ткани легких и активность радионуклида, равномерно распределенного в них.

В ходе экспериментальных исследований в качестве объемного γ -источника для ФЛ-03Т вместо физической модели легких использовалась образцовая мера активности радионуклида специального назначения (ОМАСН) № 1/600 (погрешность $\pm 5\%$). ОМАСН представляет собой древесные опилки, пропитанные раствором радионуклида ^{60}Co и размещенные в двух запаянных пластиковых пакетах. Плотность и молекулярный состав древесных опилок позволили использовать их в качестве несущей физико-химической матрицы ОМАСН. Пластиковые пакеты полностью заполняли внутреннее пространство ФЛ-03Т. Физическая модель легких не использовалась в процессе определения функций отклика спектрометра к радионуклиду ^{60}Co в связи с его низкой концентрацией.

Значения чувствительности спектрометра в геометрии измерения ФЛ-03Т в составе УФ-02Т в зависимости от положения эффективного центра ОМАСН относительно геометрического

центра торцевой поверхности блока детектирования БДКГ-10 представлены в таблице 1.

Таблица 1

Энергетический диапазон, кэВ	Положение эффективного центра ОМАСН относительно центра торцевой поверхности БД, см	Значение чувствительности, 10^{-2} имп/(с·Бк)
1090 – 1400	– 10	1,85
	0	2,97
	+ 10	2,24

В связи с отсутствием физических моделей легких взрослого человека с различными радионуклидами, γ -линии которых можно использовать как опорные значения для расчета зависимости эффективности регистрации от энергии γ -излучения во всем энергетическом диапазоне спектрометра, использовалось математическое моделирование процесса переноса γ -излучения и геометрии измерения в целом, включая СИЧ, фантомы всего тела и фантом легких человека.

Математическое моделирование измерений

Для математического моделирования процесса измерения активности γ -излучающих радионуклидов в легких человека разработана Монте-Карло модель измерительного комплекса включающая модели СИЧ, фантома всего тела и фантома легких взрослого человека.

Для численного моделирования использовалось программное обеспечение MCNP (Monte-Carlo N-Particle Transport, Los Alamos National Laboratory, USA) версии 4B [5].

Основная задача при разработке математической модели измерительного комплекса заключалась в создании математической модели легких взрослого человека. Физическая модель правого и левого легких отражает их анатомические особенности и имеет весьма сложную форму. Правое и левое легкие не являются зеркальными отражениями друг друга. В паспорте на стандартный образец численная информация о размерах и формах его частей отсутствовала, поэтому была проведена процедура оцифровки поверхностей легких и последующей интерполяции их набором поверхностей второго порядка, доступных в коде MCNP.

Форма легких (левого и правого) может быть описана отрезками поверхностей двух эллипсоидов $F[x, y, z] > 0$ и $G[x, y, z] < 0$, соответствующих передней и задней части легких, из основной части которых вырезана часть сложной конфигурации. Основная составляющая вырезанной части обусловлена присутствием сердца в области между левым или правым легким и может быть описана эллипсоидом $F_{heart}[x, y, z]$. Согласно антропоморфной модели легких, область, ограниченная «сердечным» эллипсоидом $F_{heart}[x, y, z]$, присутствует только в левом легком. Кроме того, в нижней части легких вырезана дополнительно эллипсоидальная полость $Gd[x, y, z]$, для идентификации которой используется плоскость $x-z = const$.

Обозначим индексом R и L величины, относящиеся соответственно к правому и левому легкому. Тогда левое легкое можно описать набором поверхностей второго порядка, связанных следующим набором логических функций:

$$\begin{aligned} &F_L[x, y, z] > 0 \ \&\& \ F_{heart}[x, y, z] < 0 \ \&\& \\ &G_L[x, y, z] < 0 \ \&\& \\ &\left(Gd[x, y, z] < 0 \ \&\& \ Gd[x, y, z] < \right) \\ &\left(< x - z = const \parallel x - z = const < 0 \right), \end{aligned} \quad (1)$$

где $\&\&$ и \parallel – логические символы умножения и сложения, соответственно.

Правое легкое описывается другим набором поверхностей второго порядка, связанных набором логических функций вида:

$$\begin{aligned} &F_R[x, y, z] > 0 \ \&\& \ G_R[x, y, z] < 0 \ \&\& \\ &\left(Gd[x, y, z] < 0 \ \&\& \ Gd[x, y, z] < \right) \\ &\left(< x - z = const \parallel x - z = const < 0 \right). \end{aligned} \quad (2)$$

Каждая из функций $F_{L,R}$, F_{heart} , $G_{L,R}$, $Gd_{L,R}$ описывает поверхность второго порядка общего вида и в соответствии с правилами кода MCNP является функцией вида (так называемая *Gq card*):

$$\begin{aligned} \varphi(x, y, z) = &ax^2 + by^2 + cz^2 + dxy + \\ &+ eyz + fzx + gx + hy + jz + k, \end{aligned} \quad (3)$$

где коэффициенты $a, b, c, d, e, f, g, h, j, k$ специфичны для каждой из функций $F_{L,R}$, F_{heart} , $G_{L,R}$, $Gd_{L,R}$.

Используя нелинейное фитирование в рамках пакета «Mathematica» и подгоняя полученную цифровую информацию о поверхности легкого с помощью функций (1)–(3), получены соответствующие значения коэффициентов квадратичных форм. Учитывая, что цифровая информация содержит неопределенность, связанную с достаточно грубым шагом проведенных измерений, полученные значения коэффициентов квадратичных форм нуждались в корректировке. Критерием правильности при коррекции коэффициентов служил объем легкого, заданный в паспорте на источник.

В рамках программы MCNP предусмотрена процедура вычисления объема ячейки сложной конфигурации методами Монте-Карло. Для тела, образованного поверхностями (1)–(3) с коэффициентами, определенными из нелинейного фитирования, проведена итерационная процедура вы-

числения объема. Численные значения коэффициентов квадратичных форм (1)–(3) подвергались небольшой вариации, для которой высчитывался объем легких.

Отличие окончательного объема, описываемых поверхностями (1)–(3) математической модели легких от паспортных значений объема в результате составило менее 5 %. Соответствующие значения коэффициентов квадратичных форм приведены в таблицах 2–5, при этом $const = -1,3$.

Построенная таким образом математическая модель левого и правого легких для моделирования в них процесса переноса γ -излучения показана на рисунке 2.

Представление об математических моделях всех компонент измерительного комплекса можно получить из рисунка 3, где различные сечения компонент комплекса получены из кода MCNP.

Таблица 2

Коэффициенты квадратичной формы $F_{L,R}[x, y, z]$ для левого и правого легких

Коэффициент	<i>a</i>	<i>b</i>	<i>c</i>	<i>d</i>	<i>e</i>
Левое легкое	1,57e-2	1,4e-2	3,2e-3	6,4e-4	4,93e-5
Правое легкое	1,57202e-2	1,40514e-2	3,24951e-3	-6,39e-4	-4,93e-5
Коэффициент	<i>f</i>	<i>g</i>	<i>h</i>	<i>j</i>	<i>k</i>
Левое легкое	1,52e-3	-0,26	-0,237	-0,054	1,2790
Правое легкое	1,518e-3	-0,269224	0,202645	-0,0562888	1,03116

Таблица 3

Коэффициенты квадратичной формы $G_{L,R}[x, y, z]$ для левого и правого легких

Коэффициент	<i>a</i>	<i>b</i>	<i>c</i>	<i>d</i>	<i>e</i>
Левое легкое	4,92449e-3	1,24304e-3	8,266e-5	1,16804e-3	5,16431e-4
Правое легкое	4,92449e-3	1,24304e-3	8,266e-5	-0,001168	-0,0005164
Коэффициент	<i>f</i>	<i>g</i>	<i>h</i>	<i>j</i>	<i>k</i>
Левое легкое	2,8742e-3	-0,1658	-0,0424	-0,0329	1,2790
Правое легкое	0,00287	-0,169688	0,0400073	-0,0332624	1,3079

Таблица 4

Коэффициенты квадратичной формы $Gd_{L,R}[x, y, z]$ для левого и правого легких

Коэффициент	<i>a</i>	<i>b</i>	<i>c</i>	<i>d</i>	<i>e</i>
Левое легкое	-1,71397e-2	1,18619e-2	-8,53136e-3	-8,43695e-3	2,78511e-4
Правое легкое	-1,71397e-2	1,18619e-2	-8,53136e-3	8,43695e-3	-2,785e-4
Коэффициент	<i>f</i>	<i>g</i>	<i>h</i>	<i>j</i>	<i>k</i>
Левое легкое	2,96706e-2	0,0436	-0,213	-0,0386	1,279
Правое легкое	0,02967	0,0319912	0,183581	-3,9456e-2	1,06165

Таблица 5

Коэффициенты квадратичной формы $F_{heart}[x, y, z]$ для левого легкого

Коэффициент	a	b	c	d	e
Левое легкое	9,0717e-3	4,44168e-3	1,03632e-3	0	0
Коэффициент	f	g	h	j	k
Левое легкое	0	-0,1737	-0,1	-0,003336	1,279

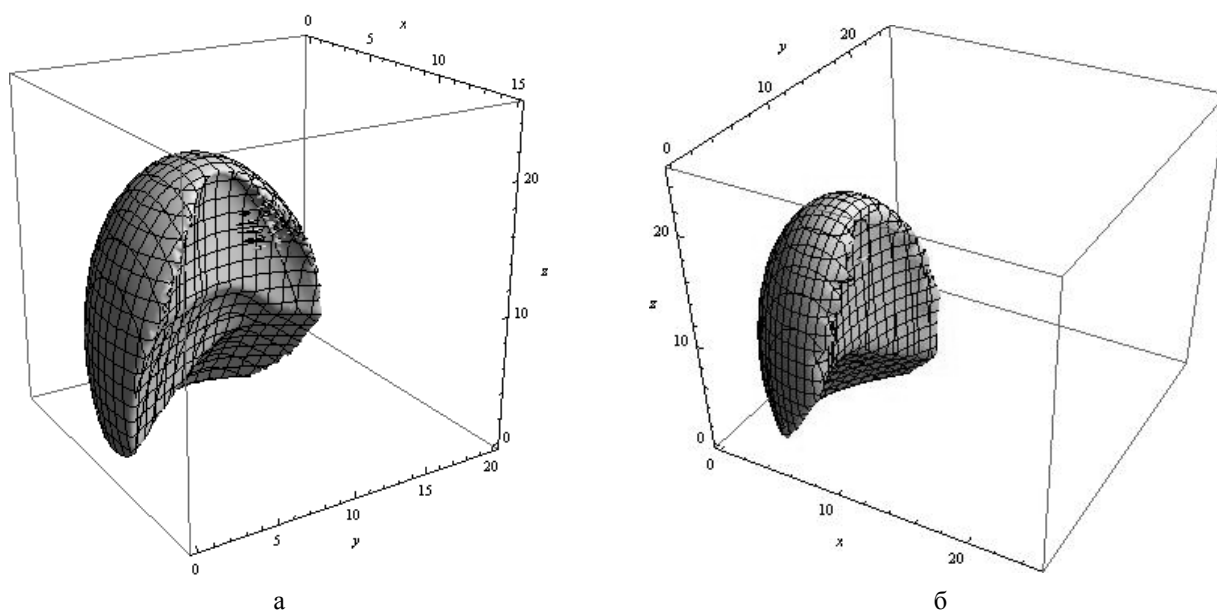


Рисунок 2 – Математическая модель левого (а) и правого (б) легкого

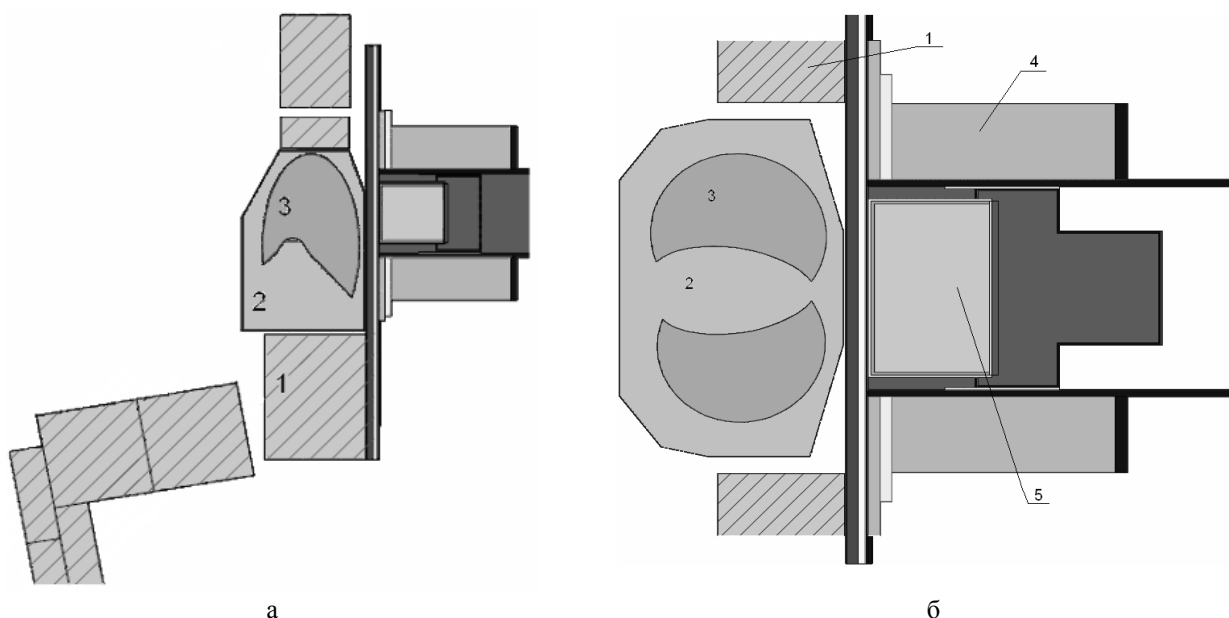


Рисунок 3 – Математическая модель измерительного комплекса: а – вид сбоку; б – вид сверху; 1 – математическая модель фантома УФ-02Т; 2 – математическая модель фантома ФЛ-03Т; 3 – математическая модель легких человека; 4, 5 – математическая модель СИЧ; 4 – защита блока детектирования (свинец); 5 – кристалл БДКГ-10 NaI(Tl)]

В результате моделирования процесса переноса γ -излучения в геометрии СКГ-АТ1316А и фантома УФ-02Т совместно с фантомом легких ФЛ-03Т с учетом энергетической цены деления канала и энергетической зависимости разрешения получены функции отклика спектрометра в виде аппаратурного спектра. На рисунке 4 представлены экспериментальный и теоретический спектры, приведенные к единице времени и активности радионуклида ^{60}Co в заданной геометрии измерения.

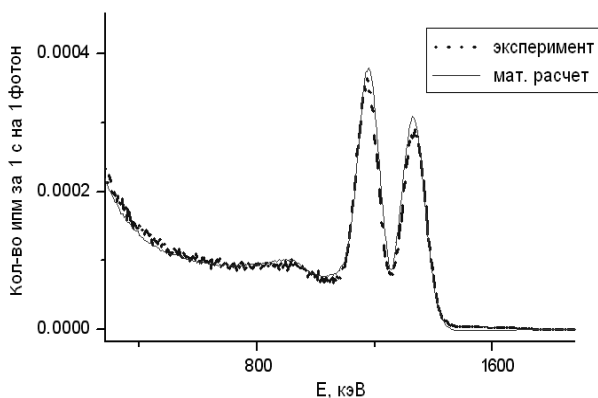


Рисунок 4 – Экспериментальный и теоретический спектры гамма-излучения радионуклида ^{60}Co , полученные на БДКГ-10 с энергетическим диапазоном от 50 кэВ до 2000 кэВ

Спектры получены с использованием физических фантомов и математических моделей для геометрии измерения «сидя». При этом эффективный центр объемного источника, как при экспериментальных исследованиях, так и при математическом моделировании располагался напротив геометрического центра БД. Экспериментальная кривая представляет собой аппаратурный спектр, полученный с использованием СКГ-АТ1316А, физических фантомов и ОМАСН. Теоретическая кривая представляет собой спектр поглощенной энергии, полученный методом математического моделирования процесса переноса γ -излучения в геометрии измерения с использованием математических моделей всего тела и легких человека.

Отклонение высот пиков полного поглощения с энергиями 1,17 МэВ и 1,33 МэВ теоретического спектра на уровне 7 % относительно высот пиков полного поглощения экспериментального спектра можно объяснить появлением в амплитудном распределении импульсов с суммарной энергией 2,5 МэВ (рисунок 5).

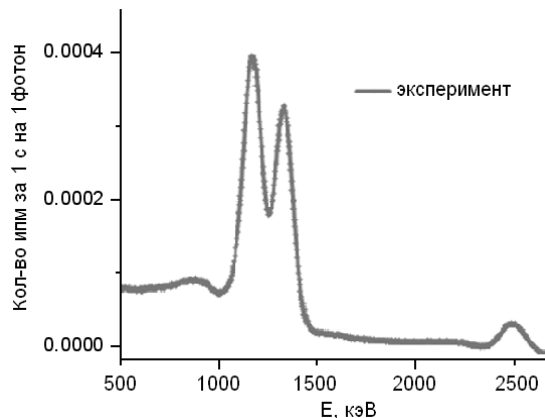


Рисунок 5 – Экспериментальный спектр гамма-излучения радионуклида ^{60}Co , полученные на блоке детектирования на основе сцинтилляционного кристалла NaI(Tl) размером $\varnothing 150 \times 100$ мм с энергетическим диапазоном от 50 кэВ до 3000 кэВ

Причиной данного эффекта является одновременная регистрация в данной геометрии измерения каскадно-испущенных γ -квантов при распаде радионуклида ^{60}Co . При Монте-Карло моделировании данный эффект не учитывался.

Для контроля порогового превышения суммарной активности инкорпорированных радионуклидов, перечисленных выше, в легких человека рассчитаны функции отклика СИЧ к этим радионуклидам в виде модельных спектров с учетом реальных характеристик аппаратуры (энергетический диапазон, зависимость разрешения от энергии). С использованием расчетных спектров рассчитаны значения эффективности регистрации (рисунок 6), коэффициенты чувствительности спектрометра к указанным выше радионуклидам и определены их вклады в энергетические интервалы спектрометрического тракта.

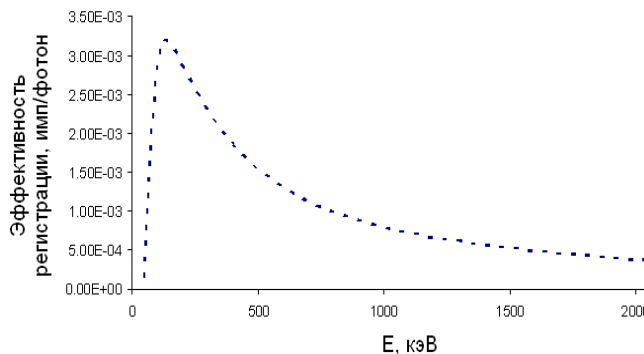


Рисунок 6 – Зависимость эффективности регистрации блока детектирования от энергии гамма-излучения

Зависимость эффективности регистрации от энергии и коэффициенты чувствительности в соответствующей геометрии измерения использовались в ходе обработки спектрометрической информации, представленной в виде аппаратурных спектров.

Заключение

Особенность проведенных исследований заключается в совместном использовании экспериментальных данных и данных математического моделирования методом Монте-Карло. Применение взаимодополняющих подходов позволило создать математическую модель устройства детектирования СИЧ, конструкции спектрометра в целом, фантома всего тела и легких человека, а также математическую модель самих легких. Полученные результаты позволили рассчитать функции отклика к указанным выше радионуклидам и получить зависимости эффективности регистрации от энергии γ -излучения в заданных геометриях.

На основе экспериментальных данных установлена зависимость чувствительности спектрометра СКГ-АТ1316А от положения фантома легких с объемным источником. Данная зависимость может применяться и для человека, так как согласно данным МКРЗ среднее антропо-

метрическое расстояние от плеча человека до легких взрослого человека составляет 5 см.

На основе данных экспериментальных исследований фоновых характеристик реализован учет анатомических особенностей обследуемых в виде функциональной зависимости фонового спектра от антропометрических характеристик пациента.

Список использованных источников

1. IAEA Safety Reports Series # 37: Methods for Assessment Occupational Radiation Doses Due to Intakes of Radionuclides, Vienna, 2004.
2. Голутвина, М.М. Контроль за поступлением и содержанием радиоактивных веществ в организм человека / М.М. Голутвина, Ю.В. Абрамов. – М.: Энергоатомиздат, 1989. – 168 с.
3. Федоров, Г.А. Счетчик всего тела – индикатор, радиометр, спектрометр и дозиметр внутреннего излучения человека / Г.А. Федоров // АНРИ. – 1998. – № 1. С 33–45.
4. Биологические эффекты ингалированных радионуклидов. Публ. 31 МКРЗ (пер. с англ.) / под ред. А.А. Моисеева. – М.: Энергоатомиздат, 1984. – 136 с.
5. Bristmeister J. F. Ed. MCNP- A general Monte Carlo N-particle transport code, Version 4A. / J.F. Bristmeister. – Report LA-12625-M. – Los Alamos, NM: Los Alamos National Laboratory, 1994. – 736 pp.

Zhukouski A., Konovalov E., Guzov V., Kojemiakin V., Khrutchinsky A., Kutsen S., Marozik P., Chudakov V.

Spectrometer for measurement of gamma-emitting nuclides in the human lungs. Part 1. Results of experimental and theoretical researches

Description of whole body counter AT1316A (WBC) is presented. Main stages of experimental and theoretical researches of metrological parameters of the WBC and its results are presented. Possibility of using of the mathematical phantom of the adult human lungs for determination the WBC response function to gamma-emitting nuclides ^{51}Cr , ^{54}Mn , ^{59}Fe , ^{58}Co , ^{60}Co , ^{65}Zn , ^{95}Nb , ^{95}Zr , ^{103}Ru , $^{110\text{m}}\text{Ag}$, ^{124}Sb , ^{141}Ce and ^{144}Ce is shown. (E-mail: alexzhukovski@gmail.com)

Key words: whole body counter, scintillation detector, Monte-Carlo simulation, metrological parameters, phantom of the lungs adult human.

Поступила в редакцию 31.08.2012.