

Конструкция пробки имеет двойное предназначение. Она обеспечивает электрический контакт с катодом-мишенью и позволяет надежно крепить данную конструкцию в вакуумной камере.

С учетом этих особенностей и применительно к конкретной установке по напылению разработан вариант изготовления катодов-мишеней. Для нанесения покрытий на вакуумно-дуговой испарительной установке УВН 70 Union применяются катоды-мишени, размеры которого представлены на рисунке 3.

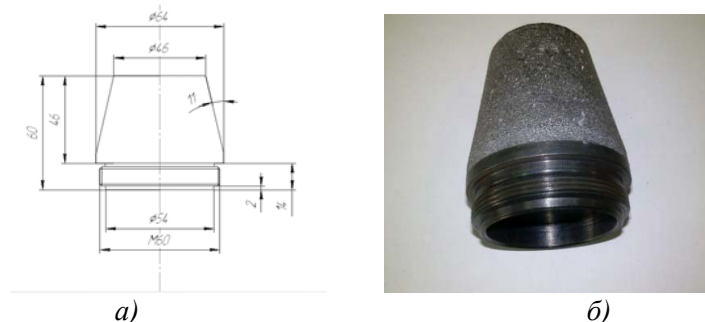


Рисунок 3 – Эскиз (а) и опытный образец (б) катода-мишени

В нижней части катода располагается токовод из стали либо меди, на которой предусматривается резьба для надежного крепления катода-мишени в вакуумной камере. К данным геометрическим размерам катода-мишени разработан вариант его получения из силицидов методом литейной технологии.

Список использованных источников

1. Иванов И.А. Исследование процесса получения сплавов металл-кремний для изготовления катодов-мишеней / И.А. Иванов, Э.В. Ковалевич, А.Г. Слуцкий, В.А. Шейнерт, И.Л. Кулинич // Материалы XI Международной научно-технической конференции «Современные методы и технологии создания и обработки материалов», Минск 14-16 сентября 2016 г. / ФТИ НАН Беларуси. – Мн., 2016.
2. Изготовление катодов-мишеней для получения вакуумно-плазменных многокомпонентных покрытий на изделиях медицинского назначения / Э.В. Ковалевич [и др.] // Новые горизонты – 2017: сборник материалов Белорусско-Китайского молодежного инновационного форума, 2-3 ноября 2017 г.: в 2 т. – Минск: БНТУ, 2017. – Т. 2. – С. 16-17.
3. Иванов И.А. Получение катодов-мишеней из силицидов для вакуумных ионно-плазменных источников. Obtaining a cathode target of silicides for vacuum ion-plasma sources / И.А. Иванов // Литье и металлургия. – 2018. – № 2 (91). – С. 99-102.

УДК 621.891:546.26

ОПРЕДЕЛЕНИЕ КОЭФФИЦИЕНТА ТРЕНИЯ МЕТАЛЛ-УГЛЕРОДНЫХ ПОКРЫТИЙ МЕТОДОМ АТОМНО-СИЛОВОЙ МИКРОСКОПИИ В РЕЖИМЕ МНОГОЦИКЛОВОГО СКАНИРОВАНИЯ

Кузнецова Т.А., Трухан Р.Э.

Белорусский национальный технический университет

Современные технологии приборостроения развиваются по пути миниатюризации. Всё больше ресурсов направляется на поиск материалов с более совершенными параметрами при минимальных размерах в одном или нескольких направлениях. Важная роль при этом отводится покрытиям, позволяющим создать на поверхности функциональный слой, отличающийся от характеристик основного материала детали.

В данной работе было произведено определение таких характеристик, как силы и коэффициента трения ($K_{тр}$), а также его изменение в процессе сканирования в многоцикловом режиме. Объектами исследования были 4 покрытия следующих составов: Ti – Ti+DLC, Ti – Ti+DLC – DLC, Ti – Ti+N+DLC – DLC и Ti – Ti+N+DLC. DLC в этих покрытиях – это алмазоподобный слой.

Исследование морфологии, силы и $K_{тр}$ было произведено с помощью атомно-силового микроскопа (АСМ). Методика испытаний заключалась в том, что один участок на поверхности каждого образца сканировали многократно при постоянной нагрузке. На основе экспериментальных значений величины закручивания зонда АСМ, калибровочного коэффициента и паспортных данных зонда рассчитывали значения силы трения и $K_{тр}$ и получали зависимость $K_{тр}$ от циклов сканирования (длины пути). Наименьший коэффициент трения 0,082 был определен для покрытия Ti – Ti+DLC – DLC.

Данные исследования позволяют определять параметры микроструктур, что даёт представление о свойствах материалов таких размеров и в свою очередь расширяет материальную базу для конструкторов.

Список использованных источников

1. Кузнецова, Т.А. Исследование триботехнических свойств поверхности нанокomпозиционных многослойных металл-углеродных покрытий с использованием АСМ/ Т.А. Кузнецова [и др.] // Методол. аспекты скан. зонд. микроскопии: сб. докл. XIII Междунар. конф., Минск, 16-19 окт. 2018 г. – Минск: Беларуская навука, 2018. – С. 176-181.

УДК 621.793

ФОРМИРОВАНИЕ ХРОМОВЫХ ПОКРЫТИЙ ЭЛЕКТРОДЕФОРМАЦИОННЫМ ПЛАКИРОВАНИЕМ ГИБКИМ ИНСТРУМЕНТОМ

Пилипчук Е.В.

Белорусский национальный технический университет

e-mail: p.ili.p@yandex.ru

Abstract. *The results of comparative tribotechnical tests of chromium coatings formed using electroplating deposition and electro-deformation cladding with a flexible tool (EDCFT) are presented. It has been established that in case of friction without lubricant, rubber collars on the surface of samples with coating, the smallest values of sliding friction coefficient (f_{mp}) and total weight wear (Δm) are observed for samples with chrome coatings formed by galvanic deposition ($f_{mp} = 0.37$, $\Delta m = 0.2 \cdot 10^{-3}$ g) and by the EDCFT I method from a donor doped with ultradispersed diamond-graphitic charge UDGC ($f_{mp} = 0.35$, $\Delta m = 0.23 \cdot 10^{-3}$ g).*

Введение. Неотъемлемой частью гидроприводов являются гидроцилиндры возвратно-поступательного движения. Для обеспечения высокой герметичности соединения «шток - резиновая манжета» и требуемого ресурса поверхность штока подвергают гальваническому хромированию, при котором сформированное хромовое покрытие с толщиной слоя 20–25 мкм обладает твердостью более 60 HRC, адгезией – более 30 МПа, повышенной износо- и коррозионной стойкостью. Однако стоит отметить, что технология гальванического хромирования является весьма энерго- и трудоемкой, экологически небезопасной и экономически неоправданной в условиях единичного и серийного производства, что требует изыскания новых способов формирования хромовых покрытий.

Известны попытки замены гальванического хромирования гиперзвуковой металлизацией [1], газотермическим и детонационным напылением, однако они пока не получили широкого промышленного применения в силу ряда причин, главными из которых являются высокая стоимость применяемого оборудования и необходимость последующей обработки сформированных покрытий. Указанных недостатков лишена перспективная финишная технология электродеформационного плакирования гибким инструментом (ЭДПГИ), сочетающая поверхностное упрочнение с формированием покрытия. Технология отличается простотой реализации, несложностью исполнения необходимых технических средств, малой энергоемкостью, высокими эксплуатационными характеристиками сформированных покрытий. Однако в ходе предварительных испытаний было установлено, что сформиро-