



Министерство образования  
Республики Беларусь

БЕЛОРУССКИЙ НАЦИОНАЛЬНЫЙ  
ТЕХНИЧЕСКИЙ УНИВЕРСИТЕТ

---

Кафедра «Теория механизмов и машин»

П.П. Анципорович, В.К. Акулич,  
Е.М. Дубовская

**НАРЕЗАНИЕ ЦИЛИНДРИЧЕСКИХ  
ЭВОЛЬВЕНТНЫХ ЗУБЧАТЫХ КОЛЕС  
И ПОСТРОЕНИЕ СХЕМЫ  
ЗУБЧАТОГО ЗАЦЕПЛЕНИЯ**

*Учебно-методическое пособие*

Минск 2007

Министерство образования Республики Беларусь  
БЕЛОРУССКИЙ НАЦИОНАЛЬНЫЙ ТЕХНИЧЕСКИЙ  
УНИВЕРСИТЕТ

---

Кафедра «Теория механизмов и машин»

П.П. Анципорович, В.К. Акулич,  
Е.М. Дубовская

НАРЕЗАНИЕ ЦИЛИНДРИЧЕСКИХ  
ЭВОЛЬВЕНТНЫХ ЗУБЧАТЫХ КОЛЕС  
И ПОСТРОЕНИЕ СХЕМЫ  
ЗУБЧАТОГО ЗАЦЕПЛЕНИЯ

Учебно-методическое пособие  
к лабораторным работам  
по дисциплине  
«Теория механизмов, машин и манипуляторов»

Минск 2007

УДК 621.01(076.5)

~~ББК 34.41я7~~

А 74

**Рецензенты:**

*А.Т.Скойбеда, А.В.Чигарев*

**Анципорович, П.П.**

А 74 Нарезание цилиндрических эвольвентных зубчатых колес и построение схемы зубчатого зацепления: учебно-методическое пособие к лабораторным работам по дисциплине «Теория механизмов, машин и манипуляторов» / П.П. Анципорович, В.К. Акулич, Е.М. Дубовская. – Минск: БНТУ, 2007. – 46 с.

ISBN 978-985-479-774-8.

Методическое пособие представляет собой лабораторный практикум по разделу «Синтез плоских зубчатых зацеплений» курса «Теория механизмов, машин и манипуляторов». Предусмотрено выполнение двух лабораторных работ – «Построение зубьев эвольвентного профиля методом обкатки» и «Эвольвентное зацепление цилиндрических зубчатых колес». Каждая работа содержит теоретическую часть, описание лабораторной работы и контрольные вопросы.

Рекомендуется студентам инженерно-технических специальностей.

УДК 621.01(076.5)

ББК 34.41я7

ISBN 978-985-479-774-8

© П.П. Анципорович,  
В.К. Акулич,  
Е.М. Дубовская, 2007  
© БНТУ, 2007

## Содержание

1. Построение зубьев эвольвентного профиля методом обкатки. . . . .	4
1.1. Теоретическая часть. . . . .	4
1.2. Лабораторная работа «Построение зубьев эвольвентного профиля методом обкатки». . . . .	16
1.3. Контрольные вопросы	33
2. Эвольвентное зацепление цилиндрических зубчатых колес. . . . .	34
2.1. Теоретическая часть. . . . .	34
2.2. Лабораторная работа «Определение параметров и построение эвольвентного зацепления пары цилиндрических зубчатых колес» . . . . .	40
2.3. Контрольные вопросы. . . . .	44
3. Литература. . . . .	45

# 1. ПОСТРОЕНИЕ ЗУБЬЕВ ЭВОЛЬВЕНТНОГО ПРОФИЛЯ МЕТОДОМ ОБКАТКИ

## 1.1. Теоретическая часть

**Основная теорема плоского зубчатого зацепления (теорема Виллиса).** Зубчатым зацеплением называется высшая кинематическая пара, образованная последовательно взаимодействующими сопряженными профилями зубьев колес. Сопряженными называются зубья, размеры и форма которых обеспечивают вращение колес с заданным передаточным отношением. Синтез зубчатых колес заключается в определении размеров и формы зубьев по заданному закону преобразования вращательного движения. В основу синтеза положена основная теорема плоского зацепления (теорема Виллиса): *общая нормаль, проведенная через точку касания профилей зубьев, образующих высшую кинематическую пару качения и скольжения, делит межосевое расстояние на части, обратно пропорциональные угловым скоростям* (рис.1). Таким образом, согласно теореме имеет место соотношение

$$\frac{O_2 W}{O_1 W} = \frac{\omega_1}{\omega_2}.$$

Точка  $W$ , в которой нормаль  $n-n$  пересекает межосевую линию  $O_1 O_2$ , является мгновенным центром вращения в относительном движении звеньев 1 и 2 и называется *полюсом зацепления*.

Из теоремы следует, что для обеспечения постоянного передаточного отношения  $U_{12} = \frac{\omega_1}{\omega_2}$  за время зацепления двух профилей

зубьев необходимо, чтобы нормаль к профилям зубьев в точке их касания, проведенная в любом положении соприкасающихся профилей, проходила через одну и ту же неподвижную точку  $W$ .

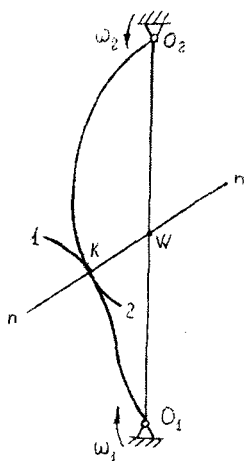


Рис. 1

Окружности, проведенные радиусами  $r_{W1} = O_1W$  и  $r_{W2} = O_2W$ , называются *начальными*. В относительном движении одна начальная окружность катится по другой без скольжения, т.е. они являются центроидами в относительном движении.

Кроме того, сопряженные профили зубьев должны быть *взамоогнбаемыми*, т.е. непересекающимися друг с другом в процессе контакта. Это приводит к тому, что произвольно выбранному профилю зуба одного колеса должен соответствовать строго определенный профиль зуба второго колеса. К кривым, удовлетворяющим приведенным требованиям, относятся такие, как эвольвента окружности, циклоидные кривые и некоторые др.

В современном машиностроении преимущественно используются эвольвентные зубчатые колеса, у которых боковые профили зубьев очерчены по эвольвенте окружности.

**Эвольвента окружности.** Эвольвентой окружности называется траектория любой точки прямой линии, перекатываемой без скольжения по окружности (рис. 2).

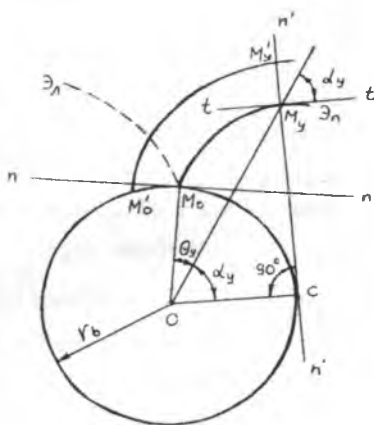
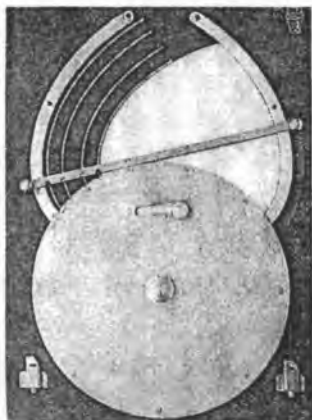


Рис. 2

Окружность, по которой перекатывается прямая  $n - n$ , образующая эвольвенту, называется *основной окружностью*. Углом *профиля*

эвольвенты в данной точке  $M_y$  называется острый угол  $\alpha_y$  между касательной  $\tau - \tau$  к эвольвенте и радиусом-вектором, проведенным в данную точку.

Радиус-вектор  $\overline{OM_y}$  произвольной точки  $M_y$  эвольвенты по модулю равен

$$r_y = \frac{r_b}{\cos \alpha_y}, \quad (1)$$

где  $r_b$  - радиус основной окружности (основной радиус).

Полярный угол  $\theta_y$ , называемый *эвольвентным углом профиля* в точке  $M_y$ , равен

$$\theta_y = \operatorname{tg} \alpha_y - \alpha_y.$$

Функция  $\operatorname{tg} \alpha_y - \alpha_y$  получила название *эвольвентной функции*, или *инволюты*:  $\operatorname{inv} \alpha_y = \operatorname{tg} \alpha_y - \alpha_y$ . Следовательно,

$$\theta_y = \operatorname{inv} \alpha_y. \quad (2)$$

Уравнения (1) и (2), рассматриваемые совместно, являются *уравнениями эвольвенты* в полярных координатах в параметрической форме (параметр - угол профиля  $\alpha_y$ ).

Угол  $\nu_y = \theta_y + \alpha_y$  называется *углом развернутости эвольвенты*. Эвольвента является разверткой основной окружности.

Из условия образования эвольвенты вытекают следующие ее свойства.

1. Эвольвента начинается на основной окружности и имеет правую и левую ветви ( $M_O \mathcal{E}_П$  и  $M_O \mathcal{E}_Л$ ).
2. Нормаль к эвольвенте в любой ее точке является касательной к основной окружности, причем точка касания есть центр кривизны, а расстояние по нормали от точки касания до эвольвенты есть радиус кривизны эвольвенты в данной точке

$$(\rho_y = CM_y).$$

3. Две одноименные эвольвенты одной и той же окружности являются эквидистантными (равноотстоящими); расстояние между ними по нормали равно дуге основной окружности, заключенной между началами эвольвент ( $M'_y M_y = \cup M'_O M_O$ ).

4. Форма эвольвенты зависит только от радиуса основной окружности. В пределе при  $r_b \rightarrow \infty$  эвольвента обращается в прямую линию.

**Основные геометрические параметры колеса (рис. 3).** Высота зубьев ограничена окружностью вершин и окружностью впадин:

$$h = r_a - r_f,$$

где  $r_a$  - радиус окружности вершин зубьев;

$r_f$  - радиус окружности впадин.

Профили зубьев являются эвольвентами основной окружности радиуса  $r_b$ . Эвольвентный профиль и окружность впадин соединяются переходной кривой, которая имеет различное очертание в зависимости от способа нарезания зубьев.

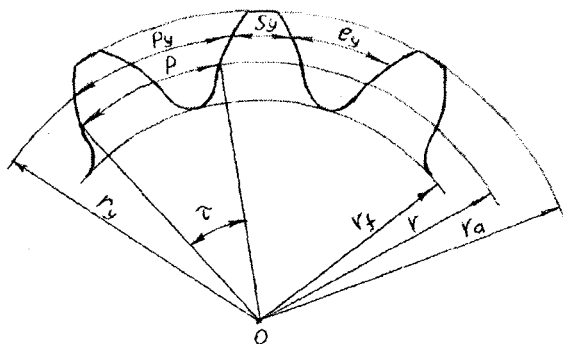


Рис. 3



Расстояние между одноименными (левыми или правыми) профилями соседних зубьев по дуге окружности называется *окружным шагом зубьев*. Шаг складывается из толщины зуба и ширины впадины. Для окружности произвольного радиуса  $r_y$

$$p_y = S_y + e_y,$$

где  $p_y$  - окружной шаг;

$S_y$  - окружная толщина зуба;

$e_y$  - окружная ширина впадины.

Отношение 
$$m_y = \frac{p_y}{\pi}$$

называется *окружным модулем зубьев* на окружности радиуса  $r_y$ .

Тогда

$$r_y = \frac{m_y z}{2},$$

где  $z$  - число зубьев колеса.

На колесе выделяется расчетная окружность, окружной модуль на которой равен стандартному модулю зуборезного инструмента. Эта окружность называется *делительной*, а окружной модуль зубьев на делительной окружности называется *расчетным модулем* зубчатого колеса

$$m = \frac{p}{\pi},$$

где  $p$  - шаг по делительной окружности.

Расчетный модуль – основной параметр зубчатого колеса, его значения определены ГОСТ 9563-60. Следовательно, радиус делительной окружности (делительный радиус) равен

$$r = \frac{m z}{2}.$$

Для прямозубых колес, нарезанных стандартным инструментом, угол профиля эвольвенты на делительной окружности равен  $\alpha = 20^{\circ}$ .

Часть зуба, заключенная между окружностью вершин и делительной окружностью, называется *делительной головкой зуба*. Высота ее

$$h_a = r_a - r.$$

Часть зуба, заключенная между делительной окружностью и окружностью впадин, называется *делительной ножкой зуба*. Высота ее

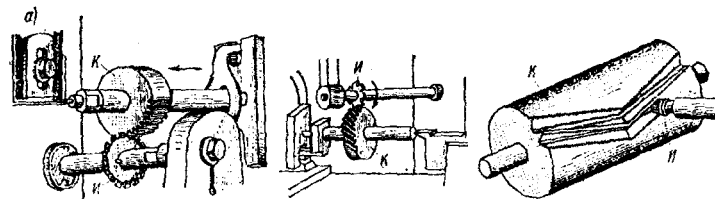
$$h_f = r - r_f.$$

Центральный угол  $\tau = \frac{2\pi}{z}$  или  $\tau = \frac{360^{\circ}}{z}$  называется угловым шагом зубьев.

**Методы нарезания эвольвентных зубчатых колес.** Существуют два принципиально отличающихся друг от друга метода изготовления цилиндрических эвольвентных колес – *метод копирования* и *метод обкатки (огибания)*.

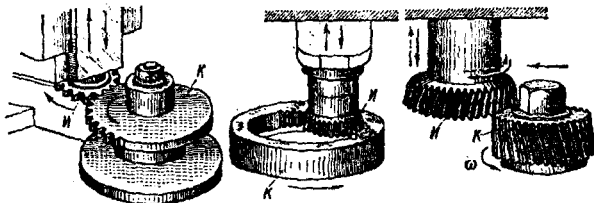
При изготовлении колес *методом копирования* рабочие части инструмента имеют форму впадины между зубьями. К этому методу относится, например, фрезерование модульной дисковой (рис. 4, а) или пальцевой фрезой. Существенные недостатки метода копирования – низкая производительность, потребность в большом комплекте инструмента, невысокая точность.

*Метод обкатки* является основным. При нарезании режущий инструмент и заготовка имеют такое же относительное движение, как и два зубчатых колеса в зацеплении (движение обкатки), поэтому инструмент (долбяк) представляет собой колесо с зубьями эвольвентного профиля, заточенными для резания (рис. 4, б). Кроме вращательного, долбяк совершает возвратно-поступательное движение вдоль оси заготовки (движение резания). Вместо долбяка в качестве зуборезного инструмента может быть использована рейка (гребенка) с прямолинейным и профилям и зубьев (рис. 4, г) или модульная червячная фреза (рис. 4, в), которая в осевом сечении имеет профиль рейки.



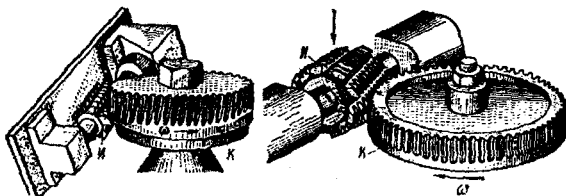
Циклограмма

Движк	Станет вверх	Рабочий ход	Хласской ход
Колеса	Поворот	Неподвижно	



Циклограмма

Фреза	Вращение вокруг своей оси и опускание вдоль оси колеса
Колеса	Поворот



Циклограмма

Рейка	Надвигается вверху поочередно перпендикулярно и оси колеса	Рабочий ход	Хласской ход
Колеса	Поворот	Неподвижно	

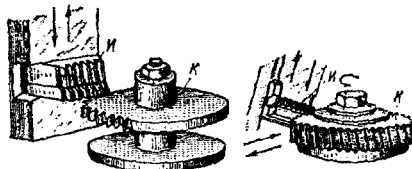


Рис. 4

Преимущества метода обкатки – высокая производительность, большая точность, возможность нарезания колес с различными числами и зубьев одним инструментом данного модуля.

**Параметры зуборезного инструмента.** Параметры зуборезного инструмента, работающего по методу обкатки, определяются в соответствии со стандартным исходным контуром зубчатых колес, под которым понимается контур зубьев рейки в сечении плоскостью, перпендикулярной к направлению зубьев (для  $m \geq 1$  мм - ГОСТ 13755-81, для  $0,1 < m < 1,0$  - ГОСТ 9587-81).

Зубья инструментальной рейки очерчены по впадинам исходного контура. Сечение инструментальной рейки называется *исходным производящим контуром* (рис. 5).

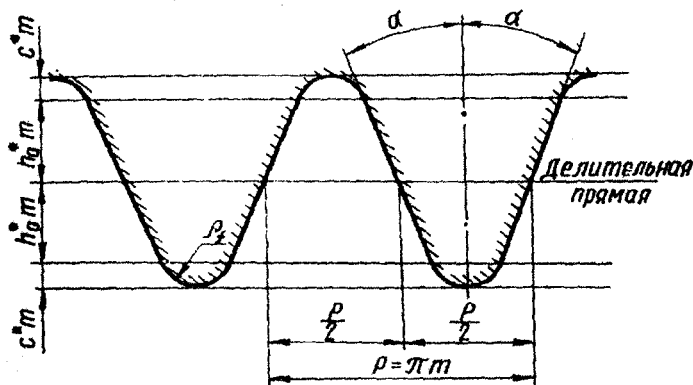


Рис. 5

$\alpha = 20^0$  - угол профиля исходного контура;

$h_a^* = 1$  - коэффициент высоты головки зуба;

$c^* = 0,25$  - коэффициент радиального зазора (в ряде случаев допускается увеличение до  $c^* = 0,35$ );

$\rho_f^* = 0,38$  - радиус кривизны переходной кривой.

В пределах высоты  $2h_a^*m$  профиль зубьев рейки - прямолинейный. Эвольвентная часть зуба колеса формируется только этим участком

переходная кривая между эвольвентой и окружностью впадин создается скругленным участком зубьев рейки.

Номинальной считается такая установка инструментальной рейки, при которой ее делительная (средняя) прямая касается делительной окружности нарезаемого колеса (рис.6, б). В этом случае нарезается колесо без смещения (нулевое или нормальное). Если же в станочном зацеплении делительной окружности касается любая другая прямая, параллельная делительной (такая прямая называется начальной), то нарезается колесо со смещением (корректированное) (рис.6 а, в). Делительная окружность колеса и начальная прямая рейки являются центроидами в относительном движении, они перекатываются друг по другу без скольжения. Поэтому только по делительной окружности шаг и модуль зубьев колеса равны шагу и модулю зуборезной рейки.

Расстояние  $xm$  между делительной прямой и делительной окружностью представляет собой смещение исходного контура от номинального положения (рис. 7). Отношение смещения исходного контура к расчетному модулю называется коэффициентом смещения исходного контура ( $x$ ).

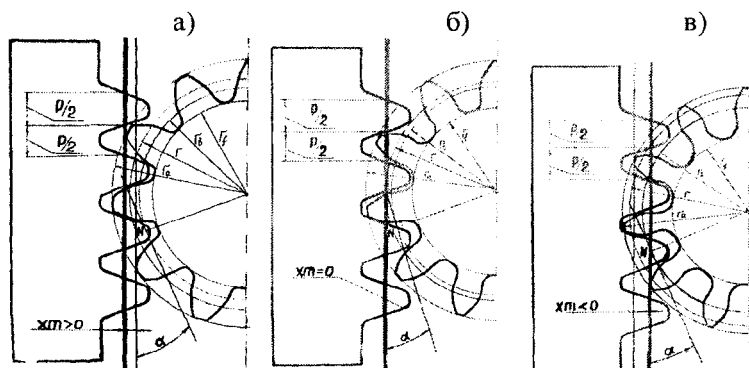


Рис. 6

Смещение считается положительным ( $x > 0$ ), если делительная прямая не пересекает делительной окружности нарезаемого колеса (см. рис.6, а), и отрицательным ( $x < 0$ ), если пересекает ее (см. рис.6, в). Для колес без смещения (нулевых)  $x = 0$ .

Толщина зуба у основания колес, нарезанных с положительным

смещением больше, чем при нулевом или отрицательном смещении, но при чрезмерных положительных смещениях происходит заострение зубьев на окружностях вершин, когда толщина на вершинах станет равной нулю.

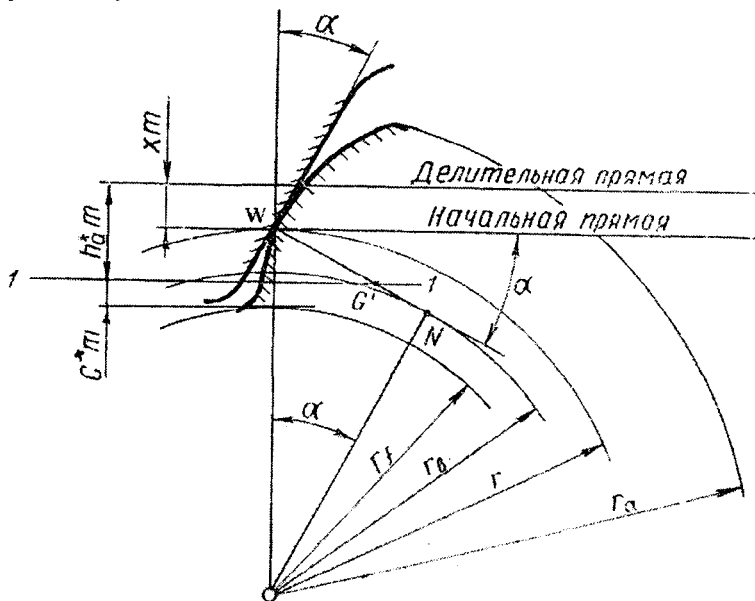


Рис. 7

Если граничная прямая 1—1 у вершин зубьев инструментальной рейки пересекает линию зацепления за предельной точкой  $N$ , то возникает явление подрезания зубьев, которое заключается в том, что часть эвольвентного профиля у основания зуба срезается, ножка зуба ослабляется в опасном сечении (рис. 8). Подрезание объясняется тем, что эвольвентные профили могут касаться только на линии зацепления, а за ее пределами эвольвенты пересекаются. В случае подрезания точка  $G'$  оказывается вне отрезка  $WN$ .

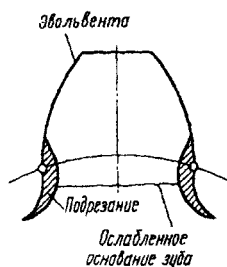


Рис. 8

Наименьшее число зубьев, нарезаемое без подрезания при данном коэффициенте смещения  $x$ , определяется по формуле

$$z_{\min} = \frac{2(h_a^* - x)}{\sin^2 \alpha}.$$

В случае нарезания колес без смещения ( $x = 0$ ) инструментом со стандартными параметрами  $h_a^* = 1$  и  $\alpha = 20^\circ$  получим  $z_{\min} = 17$ .

Подрезание при нарезании колеса с числом зубьев  $z < z_{\min}$  можно устранить путем соответствующего выбора коэффициента смещения  $x$ . Коэффициент наименьшего смещения, определяемый из условия отсутствия подрезания, равен

$$x_{\min} = h_a^* - \frac{z}{2} \sin^2 \alpha$$

или при  $h_a^* = 1$  и  $\alpha = 20^\circ$

$$x_{\min} = 1 - 0,0585z \quad \text{или} \quad x_{\min} \approx \frac{17 - z}{17}.$$

Колеса со смещением применяются не только для устранения подрезания при  $z < z_{\min}$ , но и для повышения контактной и изгибной прочности зубьев, для уменьшения износа и повышения долговечности зубьев, для получения заданного межосевого расстояния пары колес и в ряде других случаев.

Коэффициенты смещения выбирают исходя из условия получения требуемых показателей зацепления с помощью специально составленных таблиц или графиков, называемых блокирующими контурами. Блокирующий контур представляет собой совокупность линий, ограничивающих зону возможного выбора коэффициентов смещения  $x_1$  и  $x_2$ . Например, на рис. 9 показан блокирующий контур для пары колес с числами зубьев  $z_1 = 15$  и  $z_2 = 25$ .

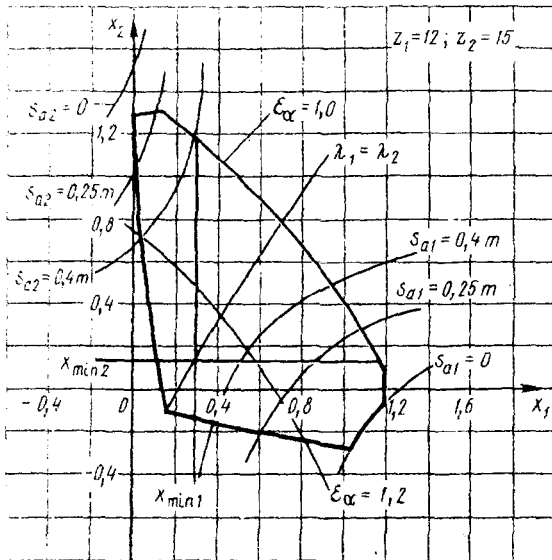


Рис. 9



## 1.2. Лабораторная работа «Построение зубьев эвольвентного профиля методом обкатки»

*Целью работы* является ознакомление с процессом нарезания зубьев цилиндрических эвольвентных колес по методу обкатки при помощи инструментальной рейки, а также усвоение методики их геометрического расчета.

Нарезанные зубчатые колеса и расчеты будут использоваться для построения картины эвольвентного зацепления (в лабораторной работе № 2а). В связи с этим данная работа выполняется парой студентов на приборах ТММ-42 одинакового расчетного модуля, моделирующих процесс нарезания колес методом обкатки. Вначале вычерчиваются зубья колеса без смещения (нулевого), их ножки оказываются подрезанными, так как число зубьев  $z < 17$ . Затем определяется смещение зуборезной рейки, необходимое для устранения подрезания, и вычерчиваются зубья колеса со смещением (корректированного).

Описание прибора ТММ-42. Принципиальная схема и вид устройства прибора показаны на рис. 10. На основании 1 смонтирована рейка 2 и диск, состоящий из двух кругов 3 и 4, которые жестко соединены между собой и вращаются на общей оси.

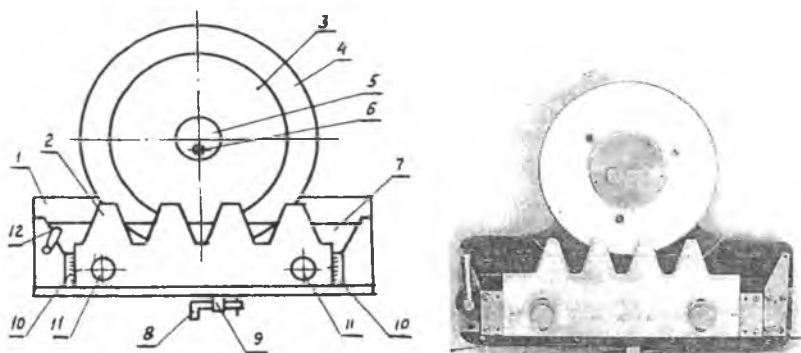


Рис. 10

Верхний круг 4, выполненный из органического стекла, служит для установки бумажной заготовки, на которой вычерчиваются зубья. Бумажная заготовка крепится на трех иглах верхнего круга при помощи

съемной шайбы 5, закрепляемой винтом 6. Диаметр нижнего круга 3 равен диаметру делительной окружности зубчатого колеса, нарезание которого моделируется на приборе.

Рейка 2 вместе с кареткой 7 может перемещаться поступательно в направляющих основания. Такое перемещение осуществляется при помощи шагового храпового механизма, приводимого в действие клавишей 8.

При нажатии на клавишу рейка подается влево на 4-5 мм и фиксируется. С помощью рычага свободного хода 9 может осуществляться свободное перемещение рейки вправо и влево (от руки). Кроме перемещения в направляющих, рейку можно передвигать также в перпендикулярном направлении – к центру диска или от него, причем этот сдвиг отсчитывается по шкалам 10, а положение рейки на каретке фиксируется винтами 11. При совпадении рисок, нанесенных на рейке, с нулевым делением шкалы происходит построение зубьев колеса без смещения, так как при этом начальной прямой является делительная (средняя) прямая рейки. При смещении рейки от нулевого положения будет вычерчиваться колесо со смещением (положительным или отрицательным – в зависимости от направления смещения).

При поступательном перемещении рейки в направляющих одновременно вращается диск с заготовкой, причем эти движения кинематически связаны: в относительном движении круг 3 (делительная окружность) перекачивается без скольжения по начальной прямой рейки. Такая связь достигается при помощи устройства, из натянутой проволоки и эксцентрикового механизма, управляемого рукояткой 12. Прозрачный верхний круг позволяет наблюдать перекачивание делительной окружности по начальной прямой.

**Определение параметров колеса без смещения.** Заданными являются расчетный модуль зубчатого колеса  $m$ , делительный диаметр  $d_1$ , стандартные параметры исходного контура  $\alpha = 20^\circ$ ,  $h_a^* = 1$ ,  $c^* = 0,25$ .

Число зубьев нарезаемого колеса  $z_1 = \frac{d_1}{m}$ . (3)

Предполагается, что парное колесо 2, так же как и колесо 1, нарезается без смещения исходного контура. Поэтому угол зацепления

$$\alpha_w = \alpha = 20^\circ.$$

Начальный радиус  $r_{w1} = r_1 = \frac{d_1}{2}$ .

Основной радиус  $r_{b1} = r_1 \cos \alpha$ , где  $\cos \alpha = \cos 20^\circ = 0,9397$ .

Радиус вершин зубьев  $r_{a1} = r_1 + h_a^* m = \frac{m}{2} (z_1 + 2)$ .

Радиус впадин  $r_{f1} = r_1 - (h_a^* + c^*) m = \frac{m}{2} (z_1 - 2,5)$ .

Окружная толщина зуба на делительной окружности  $S_1 = \frac{\pi m}{2}$ .

Окружная толщина зуба на основной окружности

$$S_{b1} = 2 r_{b1} \left( \frac{S_1}{d_1} + \text{inv} \alpha \right), \text{ где } \text{inv} \alpha = \text{inv} 20^\circ = 0,014904.$$

Окружная толщина зуба на окружности вершин

$$S_{a1} = 2 r_{a1} \left( \frac{S_1}{d_1} + \text{inv} \alpha - \text{inv} \alpha_{a1} \right),$$

где  $\alpha_{a1}$  - угол профиля эвольвенты на окружности вершин зубьев, оп-

ределяемый из формулы  $\cos \alpha_{a1} = \frac{r_{b1}}{r_{a1}}$ .

Для нахождения косинусов и инволют используются таблицы 1 и 2.

**Определение параметров колеса со смещением.** Заданными являются те же параметры, что и для колеса без смещения:  $m$ ,  $d_1$ ,

$\alpha = 20^\circ$ ,  $h_a^* = 1$ ,  $c^* = 0,25$ .

Для расчета параметров колеса 1 требуется знать число зубьев  $z_2$  парного колеса 2. В качестве числа зубьев колеса  $z_2$  берется число зубьев  $z_1$  напарника.

$\cos \alpha = 0, \dots$ 

град мин	36°	37°	38°	39°	40°	41°	42°	43°	44°
0	8090	7986	7880	7771	7660	7547	7431	7314	7193
1	8088	7985	7878	7770	7659	7545	7430	7312	7191
2	8087	7983	7877	7768	7657	7543	7428	7310	7189
3	8085	7981	7875	7766	7655	7541	7426	7308	7187
4	8083	7979	7873	7764	7653	7539	7424	7306	7185
5	8082	7978	7871	7762	7651	7538	7422	7304	7183
6	8080	7976	7869	7760	7649	7536	7420	7302	7181
7	8078	7974	7868	7759	7647	7534	7418	7300	7179
8	8076	7972	7866	7757	7645	7532	7416	7298	7177
9	8075	7971	7864	7755	7644	7530	7414	7296	7175
10	8073	7969	7862	7753	7642	7528	7412	7294	7173
11	8071	7967	7860	7751	7640	7526	7410	7292	7171
12	8070	7965	7859	7749	7638	7524	7408	7290	7169
13	8068	7964	7857	7748	7636	7522	7406	7288	7167
14	8066	7962	7855	7746	7634	7520	7404	7286	7165
15	8064	7960	7853	7744	7632	7518	7402	7284	7163
16	8063	7958	7851	7742	7630	7516	7400	7282	7161
17	8061	7956	7850	7740	7629	7515	7398	7280	7159
18	8059	7955	7848	7738	7627	7513	7396	7278	7157
19	8058	7953	7846	7737	7625	7511	7394	7276	7155
20	8056	7951	7844	7735	7623	7509	7392	7274	7153
21	8054	7949	7842	7733	7621	7507	7390	7272	7151
22	8052	7948	7841	7731	7619	7505	7388	7270	7149
23	8051	7946	7839	7729	7617	7503	7387	7268	7147
24	8049	7944	7837	7727	7615	7501	7385	7266	7145
25	8047	7942	7835	7725	7613	7499	7383	7264	7143
26	8045	7941	7833	7724	7612	7497	7381	7262	7141
27	8044	7939	7832	7722	7610	7495	7379	7260	7139
28	8042	7937	7830	7720	7608	7493	7377	7258	7137
29	8040	7935	7828	7718	7606	7491	7375	7256	7135

град мин	36°	37°	38°	39°	40°	41°	42°	43°	44°
30	8039	7934	7826	7716	7604	7490	7373	7254	7133
31	8037	7932	7824	7714	7602	7488	7371	7252	7130
32	8035	7930	7822	7713	7600	7486	7369	7250	7128
33	8033	7928	7821	7711	7598	7484	7367	7248	7126
34	8032	7926	7819	7709	7596	7482	7365	7246	7124
35	8030	7925	7817	7707	7595	7480	7363	7244	7122
36	8028	7923	7815	7705	7593	7478	7361	7242	7120
37	8026	7921	7813	7703	7591	7476	7359	7240	7118
38	8025	7919	7812	7701	7589	7474	7357	7238	7116
39	8023	7918	7810	7700	7587	7472	7355	7236	7114
40	8021	7916	7808	7698	7585	7470	7353	7234	7112
41	8019	7914	7806	7696	7583	7468	7351	7232	7110
42	8018	7912	7804	7694	7581	7466	7349	7230	7108
43	8016	7910	7802	7692	7579	7464	7347	7228	7106
44	8014	7909	7801	7690	7578	7463	7345	7226	7104
45	8013	7907	7799	7688	7576	7461	7343	7224	7102
46	8011	7905	7797	7687	7574	7459	7341	7222	7100
47	8009	7903	7795	7685	7572	7457	7339	7220	7098
48	8007	7902	7793	7683	7570	7455	7337	7218	7096
49	8006	7900	7792	7681	7568	7453	7335	7216	7094
50	8004	7898	7790	7679	7566	7451	7333	7214	7092
51	8002	7896	7788	7677	7564	7449	7331	7212	7090
52	8000	7894	7786	7675	7562	7447	7329	7210	7088
53	7999	7893	7784	7674	7560	7445	7327	7208	7085
54	7997	7891	7782	7672	7559	7443	7325	7206	7083
55	7995	7889	7781	7670	7557	7441	7323	7203	7081
56	7993	7887	7779	7668	7555	7439	7321	7201	7079
57	7992	7885	7777	7666	7553	7437	7319	7199	7077
58	7990	7884	7775	7664	7551	7435	7318	7197	7075
59	7988	7882	7773	7662	7549	7433	7316	7195	7073

Таблица 2

Значение  $\mu_{\text{л}} \alpha$ 

Градусы	Поря- док	0'	5'	10'	15'	20'	25'	30'	35'	40'	45'	50'	55'
17	0,0	09025	09161	09299	09439	09580	09722	09866	10012	10158	10307	10456	10608
18	0,0	10760	10915	11071	11228	11387	11547	11709	11873	12038	12205	12373	12543
19	0,0	12715	12888	13063	13240	13418	13598	13779	13963	14148	14334	14523	14713
20	0,0	14904	15098	15293	15490	15689	15890	16092	16296	16502	16710	16920	17132
21	0,0	17345	17560	17777	17996	18217	18440	18665	18891	19120	19350	19583	19817
22	0,0	20054	20292	20533	20775	21019	21266	21514	21765	22018	22272	22529	22788
23	0,0	23049	23312	23577	23845	24114	24386	24660	24936	25214	25495	25778	26062
24	0,0	26350	26639	26931	27225	27521	27820	28121	28424	28729	29037	29348	29660
25	0,0	29975	30293	30613	30935	31260	31587	31917	32249	32583	32920	33260	33602
26	0,0	33947	34294	34644	34997	35352	35709	36069	36432	36798	37166	37537	37910
27	0,0	38287	38666	39047	39432	39819	40209	40602	40997	41395	41797	42201	42607
28	0,0	43017	43430	43845	44264	44685	45110	45537	45967	46400	46837	47276	47718
29	0,0	48164	48612	49064	49518	49976	50437	50901	51368	51838	52312	52788	53268
30	0,0	53751	54238	54728	55221	55718	56217	56720	57226	57736	58249	58765	59285
31	0,0	58809	60335	60856	61400	61937	62478	63022	63570	64122	64677	65236	65798
32	0,0	66364	66934	67507	68084	68665	69250	69838	70430	71026	71626	72230	72838
33	0,0	73449	74064	74684	75307	75934	76565	77200	77839	78483	79130	79781	80437
34	0,0	81097	81760	82428	83100	83777	84457	85142	85832	86525	87223	87925	88631

Продолжение табл. 2

Градусы	Поря-док	0'	5'	10'	15'	20'	25'	30'	35'	40'	45'	50'	55'
35	0,0	89342	90058	90777	91502	92230	92963	93701	94443	95190	95942	96698	97459
36	0	09822	09899	09977	10055	10133	10212	10292	10371	10452	10533	10614	10696
37	0	10778	10861	10944	11028	11113	11197	11283	11369	11455	11542	11630	11718
38	0	11806	11895	11985	12075	12165	12257	12348	12441	12534	12627	12721	12815
39	0	12911	13006	13102	13199	13297	13395	13493	13592	13692	13792	13893	13995
40	0	14097	14200	14303	14407	14511	14616	14722	14829	14936	15043	15152	15261
41	0	15370	15480	15591	15703	15815	15928	16041	16156	16270	16386	16502	16619
42	0	16737	16855	16974	17093	17214	17335	17457	17579	17702	17826	17951	18076
43	0	18202	18329	18457	18585	18714	18844	18975	19106	19238	19371	19505	19639
44	0	19774	19910	20047	20185	20323	20463	20603	20743	20885	21028	21171	21315
45	0	21460	21606	21753	21900	22049	22198	22348	22499	22651	22804	22958	23112
46	0	23268	23424	23583	23740	23899	24059	24220	24382	24545	24709	24874	25040
47	0	25206	25374	25543	25713	25883	26055	26228	26401	26576	26752	26929	27107
48	0	27285	27465	27646	27828	28012	28196	28381	28567	28755	28943	29133	29324
49	0	29516	29709	29903	30098	30295	30492	30691	30891	31092	31295	31498	31708
50	0	31909	32116	32324	32534	32745	32957	33171	33385	33681	33818	34037	34257
51	0	34478	34700	34924	35149	36376	35604	35833	36063	36295	36529	36763	36999
52	0	37237	37476	37716	37958	38202	38446	38693	38941	39190	39441	39693	39947
53	0	40202	40459	40717	40977	41239	41502	41767	42034	42302	42571	42843	43116

Коэффициенты смещения  $x_1$  и  $x_2$  (при  $z_2 \leq 17$ ) определяются из условия отсутствия подрезания:

$$x_1 = \frac{17 - z_1}{17}; \quad x_2 = \frac{17 - z_2}{17}. \quad (4)$$

В случае  $z_2 > 17$  принимается  $x_2 = 0$ , так как при этом опасность подрезания устраняется.

Смещение исходного контура  $\Delta_1 = x_1 m$ . (5)

Угол зацепления  $\alpha_w$  пары колес 1 и 2 определяется по номограмме (рис. 11).

Предварительно нужно найти вспомогательную величину

$$B = \frac{1000 x_\Sigma}{z_\Sigma} = \frac{1000 (x_1 + x_2)}{z_1 + z_2}.$$

Например, если  $B = 20,9$ , то  $\alpha_w = 24^{\circ}58'$ .

Коэффициент воспринимаемого смещения

$$y = \frac{a_w - a}{m} = \frac{z_1 + z_2}{2} \left( \frac{\cos \alpha}{\cos \alpha_w} - 1 \right),$$

где отношение  $\frac{\cos \alpha}{\cos \alpha_w}$  с целью повышения точности расчетов берется

прямо из таблицы 3;

$a_w$  - межосевое расстояние;

$a$  - делительное межосевое расстояние.

Коэффициент уравнительного смещения  $\Delta y = (x_1 + x_2) - y$ .

Начальный радиус  $r_{w1} = r_1 \frac{\cos \alpha}{\cos \alpha_w}$ .

Основной радиус  $r_{b1} = r_1 \cos \alpha$ .



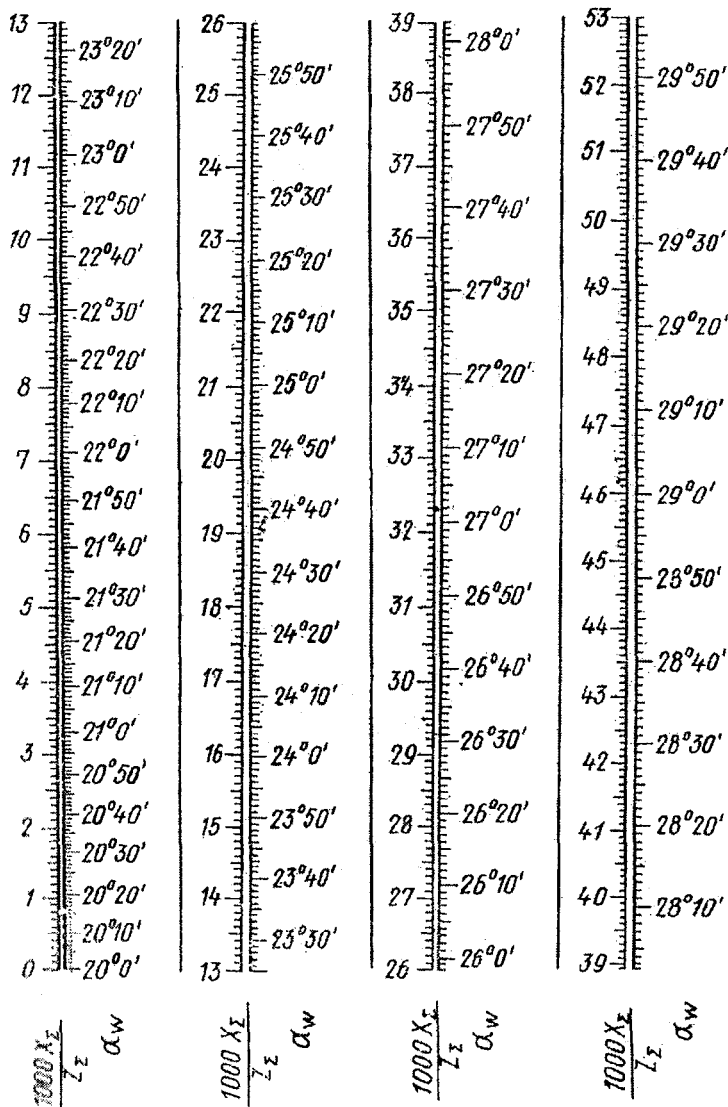


Рис.11 Номограмма для определения угла зацепления  $\alpha_M$

Значения  $\frac{\cos\alpha}{\cos\alpha_w}$  при  $\alpha = 20^\circ$

Значения угла зацепления $\alpha_w$								
град мин	22°	23°	24°	25°	26°	27°	28°	29°
0	1,01349	1,02085	1,02862	1,03684	1,04550	1,05464	1,06427	1,07440
1	361	097	876	698	565	480	443	458
2	373	110	889	712	580	496	460	475
3	385	122	902	726	595	511	476	492
4	397	135	916	740	610	527	493	510
5	409	148	929	754	625	543	509	527
6	421	160	942	768	640	558	526	544
7	433	173	956	782	655	574	542	562
8	445	186	969	797	670	590	559	579
9	457	198	983	811	685	605	576	597
10	1,01469	1,02211	1,02996	1,03825	1,04699	1,05621	1,06592	1,07614
11	481	224	1,03010	839	714	637	609	632
12	493	237	023	853	729	653	625	649
13	505	249	036	868	744	669	642	667
14	517	262	050	882	759	684	659	684
15	529	275	063	896	774	700	675	702
16	541	288	077	910	789	716	692	719
17	553	301	090	925	805	732	709	737
18	565	313	104	939	820	748	725	754
19	578	326	118	953	835	764	742	772
20	1,01590	1,02339	1,03131	1,03967	1,04850	1,05780	1,06759	1,07790
21	602	352	145	982	865	795	776	807
22	614	365	158	996	880	811	792	825
23	626	378	172	1,04011	895	827	809	843
24	638	390	185	025	910	843	826	860
25	651	403	199	039	925	859	843	878
26	663	416	213	054	941	875	860	896
27	675	429	226	068	956	891	876	913
28	687	442	240	082	971	907	893	931

град мин	22°	23°	24°	25°	26°	27°	28°	29°
29	699	455	254	097	986	923	910	949
30	1,01712	1,02468	1,03267	1,04111	1,05001	1,05939	1,06927	1,07967
31	724	481	281	126	017	955	944	984
32	736	494	295	140	032	971	961	1,08002
33	749	507	309	155	047	978	978	020
34	761	520	322	169	062	1,06004	995	038
35	773	533	336	184	078	020	1,07012	056
36	785	546	350	198	093	036	029	073
37	798	559	364	213	108	052	046	091
38	810	572	377	227	124	068	063	109
39	822	585	391	242	139	084	080	127
40	1,01835	1,02598	1,03405	1,04256	1,05154	1,06100	1,07097	1,08145
41	845	611	419	271	170	117	114	163
42	860	624	433	286	185	133	131	181
43	872	638	446	300	200	149	148	199
44	884	651	460	315	216	165	165	217
45	897	664	474	329	231	181	182	235
46	909	677	488	344	247	198	199	253
47	922	690	502	359	262	214	216	271
48	934	703	516	373	278	230	233	289
49	947	716	530	388	293	247	251	307
50	1,01959	1,02730	1,03544	1,04403	1,05309	1,06263	1,07268	1,08325
51	972	743	558	417	324	279	285	343
52	984	756	572	432	340	296	302	361
53	997	769	586	447	355	312	319	379
54	1,02009	783	600	462	371	328	337	397
55	022	796	613	476	386	345	354	415
56	034	809	628	491	402	361	371	434
57	047	822	642	506	417	378	388	452
58	059	836	656	521	433	394	406	470
59	072	849	670	536	446	410	423	488

Радиус вершин зубьев  $r_{a1} = r_1 + (h_a^* + x_1 - \Delta y) m$ .

Радиус впадин  $r_{f1} = r_1 - (h_a^* + c^* - x_1) m$ .

Окружная толщина зуба на делительной окружности

$$S_1 = \left( \frac{\pi}{2} + 2x_1 \operatorname{tg} \alpha \right) m,$$

где  $\operatorname{tg} \alpha = \operatorname{tg} 20^\circ = 0,3640$ .

Окружная толщина зуба на начальной окружности

$$S_{w1} = 2r_{w1} \left( \frac{S_1}{d_1} + \operatorname{inv} \alpha - \operatorname{inv} \alpha_w \right).$$

Окружная толщина зуба на основной окружности

$$S_{b1} = 2r_{b1} \left( \frac{S_1}{d_1} + \operatorname{inv} \alpha \right).$$

Окружная толщина зуба на окружности вершин

$$S_{a1} = 2r_{a1} \left( \frac{S_1}{d_1} + \operatorname{inv} \alpha - \operatorname{inv} \alpha_{a1} \right),$$

где  $\alpha_{a1}$  - угол профиля эвольвенты на окружности вершин зубьев, оп-

ределяемый из формулы  $\cos \alpha_{a1} = \frac{r_{b1}}{r_{a1}}$ .

**Принадлежности.** Прибор ТММ-42 для вычерчивания зубьев эвольвентного профиля, кружок (заготовка) из бумаги, остро отточенный карандаш, циркуль, линейка с делениями, микрокалькулятор, бланк протокола лабораторной работы.

#### **Порядок выполнения работы**

1. Записать в бланк протокола номер установки, заданные величины  $m$ ,  $d_1$  (они выгравированы на рейке прибора), а также параметры рейки  $\alpha = 20^\circ$ ,  $h_a^* = 1$ ,  $c^* = 0,25$ . Число зубьев  $z_1$  определяется по

формуле (3), а в качестве числа зубьев колеса  $z_2$  берется число зубьев  $z_1$  напарника.

2. Пользуясь рычагом свободного хода 9, перевести рейку в крайнее правое положение. Установить рейку по шкалам 10 на нулевые отметки.

3. Провести на бумажной заготовке диаметральную линию. С помощью съемной шайбы 5 и винта 6 укрепить заготовку на диске так, чтобы она была подведена под рейку, диаметральная линия располагалась примерно перпендикулярно к направляющим рейки, а центр заготовки попал на центральную иглу диска.

4. Контур зубьев рейки аккуратно обвести остро отточенным карандашом на бумажном кружке. Далее нажатием на клавишу 8 перевести рейку влево на один шаг храпового устройства, после чего вновь обвести контур зубьев. Так повторяется до тех пор, пока рейка не придет в крайнее левое положение. При этом в результате обкатки на бумажном кружке получаются 2-3 хорошо очерченных зуба колеса (рис.12).

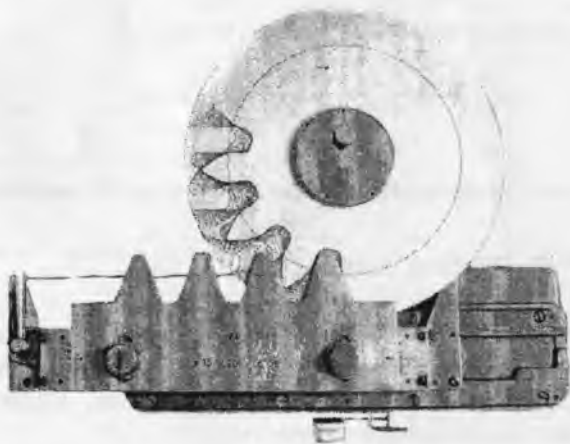


Рис. 12

5. По формулам (4) и (5) определить коэффициент смещения  $x_1$  и смещение  $\Delta_1$ . Отодвинуть рейку от центра заготовки на величину  $\Delta_1$

(по шкалам) и закрепить винтами 11.

6. Снова отвести рейку в крайнее правое положение. Повернуть ручку 12 влево, повернуть диск примерно на  $180^\circ$  так, чтобы чистая часть заготовки оказалась справа. После этого рукоятка 12 вновь переводится вправо и тем самым связываются движения рейки и диска.

7. Методом, описанным в п. 4, вычертить зубья колеса со смещением (рис. 13), после чего снять бумажный кружок с диска.

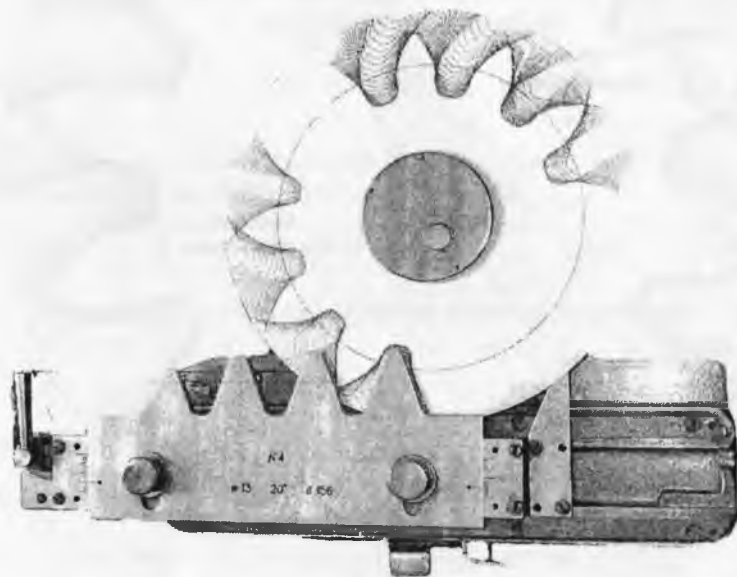


Рис. 13

8. По приведенным выше формулам рассчитать параметры колеса без смещения и со смещением (см. стр. 31-32).

9. Нанести на бумажный кружок (рис. 14) полуокружности радиусов  $r_{f1}$ ,  $r_{b1}$ ,  $r_1$ ,  $r_{w1}$  и  $r_{a1}$  (на одной половине - для колеса без смещения, а на другой - для колеса со смещением).

10. Измерить толщины зубьев  $S_1$ ,  $S_{w1}$ ,  $S_{b1}$ ,  $S_{a1}$  для обоих колес и сопоставить полученные значения с расчетными. Результаты занести в таблицу протокола отчета .

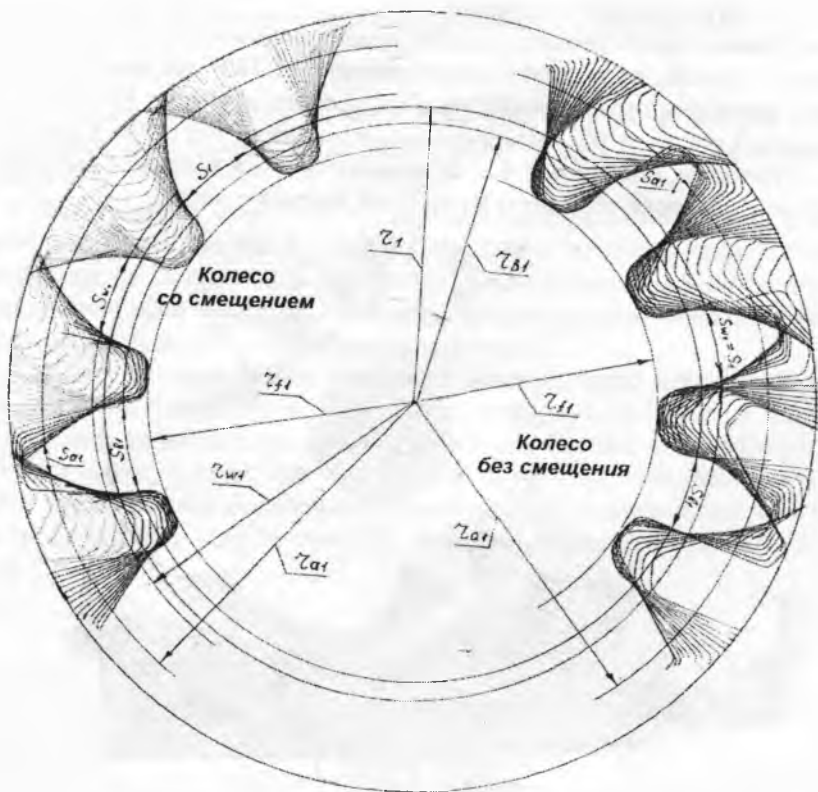


Рис. 14

**О Т Ч Е Т**  
по лабораторной работе № 2  
**ПОСТРОЕНИЕ ЗУБЬЕВ ЭВОЛЬВЕНТНОГО ПРОФИЛЯ  
МЕТОДОМ ОБКАТКИ**

Студент \_\_\_\_\_ № группы \_\_\_\_\_ факультет \_\_\_\_\_  
дата \_\_\_\_\_

Задано

№ установки	$m$ , мм	$d_1$ , мм	$\alpha$ , град	$h_a^*$	$c^*$	$z_1$	$z_2$
-	10	100	20	1	0,25	10	14

*Определение параметров колеса без смещения*

$$1. z_1 = \frac{d_1}{m} = \frac{100}{10} = 10.$$

$$2. r_{w1} = r_1 = \frac{d_1}{2} = \frac{100}{2} = 50 \text{ мм}.$$

$$3. r_{b1} = r_1 \cos \alpha = 50 \cdot 0,9397 = 47 \text{ мм}.$$

$$4. r_{a1} = r_1 + h_a^* m = \frac{m}{2} (z_1 + 2) = \frac{10}{2} (10 + 2) = 60 \text{ мм}.$$

$$5. r_{f1} = r_1 - (h_a^* + c^*) m = \frac{m}{2} (z_1 - 2,5) = \frac{10}{2} (10 - 2,5) = 37,5 \text{ мм}.$$

$$6. S_1 = \frac{\pi m}{2} = \frac{3,14 \cdot 10}{2} = 15,7 \text{ мм}.$$

$$7. S_{b1} = 2r_{b1} \left( \frac{S_1}{d_1} + \text{inv} \alpha \right) = 2 \cdot 47 \left( \frac{15,7}{100} + 0,014904 \right) = 16,2 \text{ мм}.$$

$$8. \cos \alpha_{a1} = \frac{r_{b1}}{r_{a1}} = \frac{47}{60} = 0,7833, \quad \alpha_{a1} = 38^{\circ} 26', \quad \text{inv} \alpha_{a1} = 0,12275.$$

$$S_{a1} = 2r_{a1} \left( \frac{S_1}{d_1} + \text{inv} \alpha - \text{inv} \alpha_{a1} \right) = 2 \cdot 60 \left( \frac{15,7}{100} + 0,014904 - 0,12275 \right) = 6 \text{ мм}.$$



**Определение параметров колеса со смещением.**

$$1. x_1 = \frac{17 - z_1}{17} = \frac{17 - 10}{17} = 0,412; \quad x_2 = \frac{17 - z_2}{17} = \frac{17 - 14}{17} = 0,176.$$

$$2. \Delta_1 = x_1 m = 0,412 \cdot 10 = 4,12 \text{ мм.}$$

$$3. B = \frac{1000 x_{\Sigma}}{z_{\Sigma}} = \frac{1000 (x_1 + x_2)}{z_1 + z_2} = \frac{1000 (0,412 + 0,176)}{10 + 14} = 24,5, \quad \alpha_w = 25^{\circ} 41'.$$

$$4. y = \frac{a_w - a}{m} = \frac{z_1 + z_2}{2} \left( \frac{\cos \alpha}{\cos \alpha_w} - 1 \right) = \frac{10 + 14}{2} (1,04271 - 1) = 0,515.$$

$$5. \Delta y = (x_1 + x_2) - y = (0,412 + 0,176) - 0,515 = 0,073.$$

$$6. r_{w1} = r_1 \frac{\cos \alpha}{\cos \alpha_w} = 50 \cdot 1,04271 = 52,1 \text{ мм.}$$

$$7. r_{b1} = r_1 \cos \alpha = 50 \cdot 0,9397 = 47 \text{ мм.}$$

$$8. r_{a1} = r_1 + (h_a^* + x_1 - \Delta y) m = 50 + (1 + 0,412 - 0,073) 10 = 63,4 \text{ мм.}$$

$$9. r_{f1} = r_1 - (h_a^* + c^* - x_1) m = 50 - (1 + 0,25 - 0,412) 10 = 41,6 \text{ мм.}$$

$$10. S_1 = \left( \frac{\pi}{2} + 2x_1 \operatorname{tg} \alpha \right) m = \left( \frac{3,14}{2} + 2 \cdot 0,412 \cdot 0,364 \right) 10 = 18,7 \text{ мм.}$$

$$11. S_{w1} = 2r_{w1} \left( \frac{S_1}{d_1} + \operatorname{inv} \alpha - \operatorname{inv} \alpha_w \right) = 2 \cdot 52,1 \left( \frac{18,7}{100} + 0,014904 - 0,03265 \right) = 17,6 \text{ мм.}$$

$$12. S_{b1} = 2r_{b1} \left( \frac{S_1}{d_1} + \operatorname{inv} \alpha \right) = 2 \cdot 47 \left( \frac{18,7}{100} + 0,014904 \right) = 19 \text{ мм.}$$

$$13. \cos \alpha_{a1} = \frac{r_{b1}}{r_{a1}} = \frac{47}{63,4} = 0,7412, \quad \alpha_{a1} = 42^{\circ} 3', \quad \operatorname{inv} \alpha_{a1} = 0,16975.$$

$$S_{a1} = 2r_{a1} \left( \frac{S_1}{d_1} + \operatorname{inv} \alpha - \operatorname{inv} \alpha_{a1} \right) = 2 \cdot 63,4 \left( \frac{18,7}{100} + 0,014904 - 0,16975 \right) = 4,1 \text{ мм.}$$

**Таблица сопоставления расчетов с замерами**

Толщина зубьев, мм	Колесо без смещения		Колесо со смещением	
	расчет	замер	расчет	замер
$S_1$	15,7	15	18,7	18
$S_{w1}$	15,7	15	17,6	17
$S_{b1}$	16,2	15,5	19	18,5
$S_{a1}$	6	5,5	4,1	3,5

### 1.3. Контрольные вопросы

1. Сформулируйте основную теорему зацепления (теорему Виллиса).
2. Что такое эвольвента окружности?
3. Запишите уравнения эвольвенты окружности.
4. Что такое производящий исходный контур?
5. Покажите форму производящего исходного контура и укажите его основные параметры.
6. Что такое расчетный модуль  $m$ ?
7. Определение делительной окружности.
8. Запишите формулу минимального коэффициента смещения для устранения подрезания зубьев.
9. Как устранить подрезание зубьев при  $z = 11$ ?
10. Что является причиной подрезания зубьев?
11. Охарактеризуйте метод обкатки.
12. Охарактеризуйте метод копирования.
13. Какие инструменты применяются при методе обкатки?
14. Как располагается производящий исходный контур по отношению к заготовке при  $x > 0$  и  $x < 0$ ?
15. В каких случаях применяются колеса со смещением?

## 2. ЭВОЛЬВЕНТНОЕ ЗАЦЕПЛЕНИЕ ЦИЛИНДРИЧЕСКИХ ЗУБЧАТЫХ КОЛЕС

### 2.1. Теоретическая часть

Эвольвентное зацепление (рис. 15) обладает следующими основными свойствами:

1. Если профиль зуба одного колеса является эвольвентным, то сопряженный профиль зуба другого колеса также является эвольвентным (или прямолинейным в реечном зацеплении).

2. Передаточное отношение в эвольвентном зацеплении постоянно:

$$U_{12} = \frac{\omega_1}{\omega_2} = const.$$

3. Межосевое расстояние в эвольвентном внешнем зацеплении выражается через модуль и числа зубьев колес:

$$a_w = r_{w1} + r_{w2} = \frac{m}{2} (z_1 + z_2) \frac{\cos \alpha}{\cos \alpha_w} \quad (6)$$

или

$$a_w = a + ym = r_1 + r_2 + ym,$$

где  $a = r_1 + r_2 = \frac{m}{2} (z_1 + z_2)$  - делительное межосевое расстояние,

$ym$  - воспринимаемое смещение, т.е. расстояние между делительными окружностями колес.

Между коэффициентами воспринимаемого смещения ( $y$ ) и уравнительного смещения ( $\Delta y$ ) имеет место зависимость:

$$\Delta y = (x_1 + x_2) - y.$$

4. В эвольвентном зацеплении изменение межосевого расстояния не влияет на величину передаточного отношения (вследствие неизменности радиусов основных и делительных окружностей):

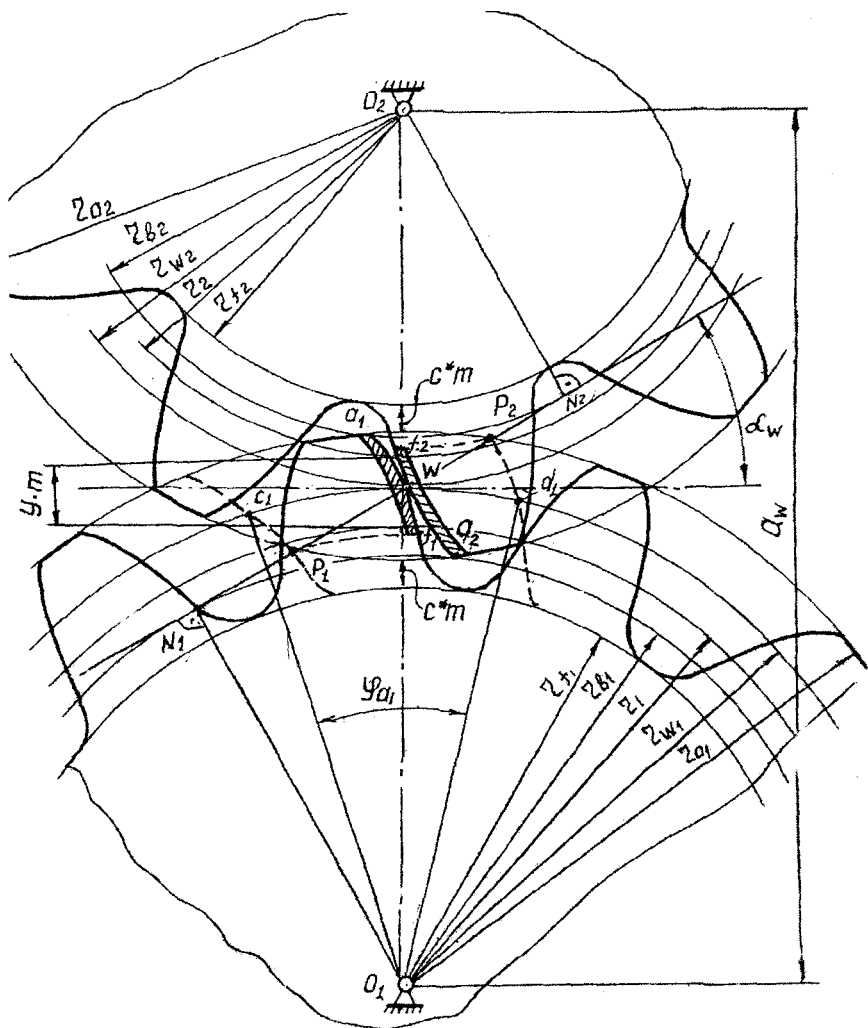


Рис. 15

$$\left| U_{12} \right| = \frac{r_{w2}}{r_{w1}} = \frac{r_{b2} / \cos \alpha_w}{r_{b1} / \cos \alpha_w} = \frac{r_{b2}}{r_{b1}} = \frac{r_2}{r_1} = \text{const.}$$

При увеличении или уменьшении межосевого расстояния из-за неточностей изготовления или сборки меняются лишь радиусы начальных окружностей и угол зацепления  $\alpha_w$ , все остальные размеры остаются без изменения.

5. Угол зацепления в эвольвентном зацеплении постоянен. Углом зацепления  $\alpha_w$  называется угол между нормалью  $NN$  в точке контакта зубьев и перпендикуляром к межосевой линии. В эвольвентном зацеплении этот угол одновременно является углом профиля эвольвенты для точки на начальной окружности и углом давления в зубчатой передаче.

Угол зацепления определяется по формуле

$$\text{inv} \alpha_w = \text{inv} \alpha + \frac{2(x_1 + x_2) \text{tg} \alpha}{z_1 + z_2}. \quad (7)$$

6. Линия зацепления в эвольвентном зацеплении является прямой  $N_1N_2$ , касательной к основным окружностям колес.

Линией зацепления вообще называется геометрическое место теоретически возможных точек контакта профилей зубьев.

Точки касания  $N_1$  и  $N_2$  в эвольвентном зацеплении ограничивают зону возможного зацепления зубьев. Вне отрезка  $N_1N_2$  эвольвентное зацепление невозможно, эвольвенты зубьев пересекаются и возникает интерференция зубьев. Реальный контакт зубьев происходит на отрезке  $P_1P_2$  активной линии зацепления, точки  $P_1$  и  $P_2$  которой ограничены пересечением линии  $N_1N_2$  с окружностями вершин колес.

Активный участок профиля зуба  $a_1f_1$  располагается от вершин зуба (точка  $a_1$ ) до пересечения профиля зуба с окружностью, проведен-

ной из центра  $O$  радиусом  $O_1P_1$  (точка  $f_1$ ). Нерабочие участки профиля закругляются у окружности впадин.

Между окружностью вершин одного колеса и окружностью впадин другого колеса для предотвращения заклинивания предусматривается радиальный зазор  $c^* m = 0,25 m$ .

Анализ формул (6) и (7) позволяет разделить передачи на следующие виды:

1. Передачи без смещения, у которых  $x_1 = x_2 = 0$ . При этом  $\alpha_w = \alpha$ ,  $r_{w1,2} = r_{1,2}$  (делительные окружности одновременно являются и начальными),  $a_w = a$ ,  $y = \Delta y = 0$ , высота зуба  $h = (2h_a^* + c^*) m = 2,25 m$ , толщина зуба по делительной окружности равна ширине впадины:  $S = e = \frac{\pi m}{2}$ .

2. Передачи со смещением. Эти передачи характеризуются суммарным коэффициентом смещений  $x_\Sigma = x_1 + x_2$ . Здесь различают три варианта: а)  $x_\Sigma > 0$  (положительная передача), б)  $x_\Sigma < 0$  (отрицательная передача), в)  $x_\Sigma = 0$  при  $x_2 = -x_1$  (равносмещенная передача). Если  $x_\Sigma > 0$ , то  $a_w > a$ ,  $\alpha_w > \alpha$ . Если  $x_\Sigma < 0$ , то  $a_w < a$ ,  $\alpha_w < \alpha$ . В равносмещенной передаче, как и в передаче без смещения  $\alpha_w = \alpha$ ,  $r_{w1,2} = r_{1,2}$ ,  $h = 2,25 m$ , но  $S \neq e$ .

После расчета эвольвентного зацепления производится его проверка по трем основным условиям: отсутствие заострения зубьев, отсутствие интерференции, обеспечение непрерывности (плавности) зацепления.

*Заострение зуба* получается, если точка  $T$  (рис. 16) пересечения эвольвент двух симметричных профилей зуба располагается вблизи окружностей вершин радиуса  $r_a$ . Для устранения заострения уменьшают радиус окружности вершин настолько, чтобы толщина зуба  $S_a$  по вершинам  $S_a \geq 0,3 m$ .

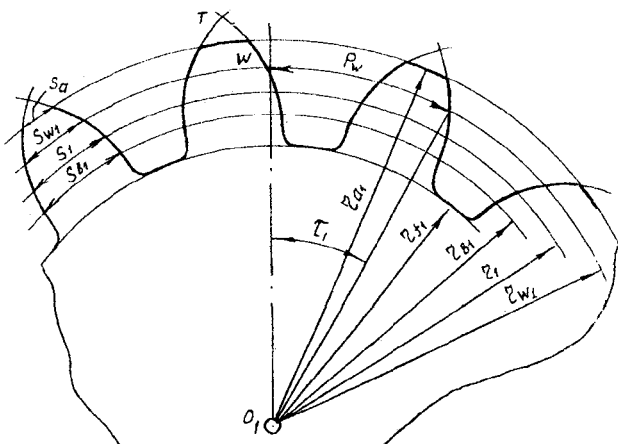


Рис. 16

*Интерференцией (наложением) зубьев* называется явление, при котором в теоретической картине зацепления часть пространства оказывается одновременно занятой двумя зубьями разных колес. Для внешнего эвольвентного зацепления условие отсутствия интерференции состоит в том, что контакт зубьев должен происходить только на участке  $N_1 N_2$  линии зацепления, т.е. граничная точка  $G$  эвольвентного участка зуба должна располагаться ниже точки  $f$  активного участка профиля зуба. Это может быть записано ограничением:

$$\rho_{11} \leq \rho_{p1}, \quad \rho_{12} \leq \rho_{p2},$$

где  $\rho_{11}$  и  $\rho_{12}$  - радиусы кривизны эвольвенты в граничной точке  $G$  профиля зубьев,

$$\rho_{11} = r_1 \sin \alpha - \frac{(h_a^* - x_1) m}{\sin \alpha}, \quad \rho_{12} = r_2 \sin \alpha - \frac{(h_a^* - x_2) m}{\sin \alpha},$$

$\rho_{p1}$  и  $\rho_{p2}$  - радиусы кривизны эвольвенты в нижней точке  $f$  активного участка профиля зубьев

$$\rho_{p1} = N_1 P_1 = N_1 N_2 - N_2 P_1 = a_w \sin \alpha_w - r_{b2} \operatorname{tg} \alpha_{a2},$$

$$\rho_{p2} = N_2 P_2 = N_1 N_2 - N_1 P_2 = a_w \sin \alpha_w - r_{b1} \operatorname{tg} \alpha_{a1}.$$

Непрерывность (плавность) зацепления обеспечивается тем, что до того, когда пара зубьев будет выходить из зацепления, соседняя пара зубьев вступит в зацепление. Условие непрерывности взаимодействия зубьев выражается ограничением  $\varepsilon_\alpha \geq 1,1$ , где  $\varepsilon_\alpha$  - коэффициент перекрытия, т.е. отношение угла перекрытия  $\varphi_\alpha$  к угловому шагу  $\tau$  колес:

$$\varepsilon_\alpha = \frac{\varphi_\alpha}{\tau}.$$

Угол перекрытия  $\varphi_\alpha$  - это угол поворота зубчатого колеса от положения входа зуба в зацепление (см. штриховой профиль в точке  $P_1$  на рис.15) до выхода из зацепления (см. штриховой профиль в точке  $P_2$  активной линии зацепления). Аналитически коэффициент  $\varepsilon_\alpha$  рассчитывается так:

$$\varepsilon_\alpha = \frac{z_1 (\operatorname{tg} \alpha_{a1} - \operatorname{tg} \alpha_w) + z_2 (\operatorname{tg} \alpha_{a2} - \operatorname{tg} \alpha_w)}{2\pi}.$$

Коэффициент перекрытия является одним из качественных показателей зубчатого зацепления и характеризует плавность работы передачи. Чем больше его величина, тем выше плавность работы.



## 2.2. Лабораторная работа «Определение параметров и построение эвольвентного зацепления пары цилиндрических зубчатых колес»

**Цель работы:** усвоение методики расчета и ознакомление с эвольвентным внешним зацеплением пары цилиндрических колес.

**Материальное обеспечение:** циркуль, линейка, треугольник, транспортир, профили зубьев колес из предыдущей работы № 2 и результаты их расчета, лист прозрачной бумаги формата А4 (210 × 297), колесо со смещением (положительным или отрицательным – в зависимости от направления смещения).

**Порядок выполнения работы.** Исходными данными являются: числа зубьев  $z_1$  и  $z_2$  колес, параметры  $m$ ,  $\alpha$ ,  $h_a^*$ ,  $c^*$  исходного контура, ранее рассчитанные (в лабораторной работе «Построение зубьев эвольвентного профиля методом обкатки») размеры колес со смещением  $r$ ,  $r_b$ ,  $r_w$ ,  $r_a$ ,  $r_f$ ,  $p$ ,  $S$ ,  $\tau$ ,  $S_a$ , коэффициенты  $x$ ,  $y$ ,  $\Delta y$ , угол  $\alpha_w$ , профили эвольвентных зубьев колес с проведенными окружностями (см. рис. 13).

1. Рассчитать параметры зубчатой передачи со смещением:  $U_{12}$ ,  $a_w$ ,  $N_1 N_2$ ,  $\rho_l$ ,  $\rho_p$ ,  $\varepsilon_\alpha$ ,  $P_1 P_2$ .

2. Обвести аккуратно карандашом или ручкой профили зубьев колеса  $z_1$  со смещением (отступить на 0,5 мм в сторону впадин), ограничивая их окружностью вершин радиуса  $r_{a1}$ . Отметить точку  $W$  (см. рис. 15) пересечения правого профиля среднего зуба с начальной окружностью  $r_{w1}$ .

3. На листе прозрачной бумаги формата А4 провести посередине вертикальную осевую линию, показать на ней центры  $O_1$  и  $O_2$  колес на расстоянии  $a_w$  и провести циркулем полуокружности радиусами  $r_w$ ,  $r$ ,  $r_b$ ,  $r_a$ ,  $r_f$  обоих колес (см. рис. 15).

4. Подложить под лист прозрачной бумаги колесо 1 так, чтобы совпадали точки  $O_1$  и  $W$ , а также все окружности колеса. Обвести «на

просвет» профили зубьев колеса 1. Затем подложить под лист колесо 2 так, чтобы совпадали точки  $O_2$  и  $W$  и окружности колеса, и обвести профили зубьев колеса 2. При обводке следить за тем, чтобы зубья колес 1 и 2 вошли в полное зацепление без боковых зазоров и наложений.

5. Провести линию зацепления  $N_1N_2$  касательно к основным окружностям колес  $r_b$ . Обозначить активную линию зацепления  $P_1P_2$ , угол зацепления  $\alpha_w$ , активные участки профилей  $a_1f_1$ ,  $a_2f_2$ , межосевое расстояние  $a_w$ , воспринимаемое смещение  $ym$ , радиальные зазоры  $c^*m$  (см. рис.15). Замеренные значения  $N_1N_2$  и  $P_1P_2$  записать в протокол.

6. Определить угол перекрытия  $\varphi_{\alpha 1}$ . Для этого соприкасающийся профиль  $a_1f_1$  колеса 1 повернуть так, чтобы он проходил через точки  $P_1$  и  $P_2$  активной линии зацепления (показано на рис.15 штриховыми линиями). Точки пересечения этих профилей с начальной окружностью ( $c_1$  и  $d_1$ ) соединить радиусами с центром  $O_1$  колеса, обозначить угол  $\varphi_{\alpha 1}$  и измерить его.

7. Выполнить проверку качественных и геометрических показателей передачи и зубчатых колес, для чего рассчитать коэффициент перекрытия  $\varepsilon_\alpha$ , произвести проверку зубчатой передачи на плавность зацепления ( $\varepsilon_\alpha \geq 1,1$ ); на заострение зубьев ( $S_a \geq 0,3m$ ), на интерференцию зубьев ( $\rho_{l1} \leq \rho_{p1}, \rho_{l2} \leq \rho_{p2}$ ) на отсутствие подрезания

$$(x \geq x_{\min} = \frac{17-z}{17}).$$

8. На основании проверки сделать вывод о соответствии рассчитанных показателей условиям п. 7.

Белорусский национальный технический университет  
Кафедра «Теория механизмов и машин»

**О Т Ч Е Т**

по лабораторной работе № 2а

**ОПРЕДЕЛЕНИЕ ПАРАМЕТРОВ И ПОСТРОЕНИЕ  
ЭВОЛЬВЕНТНОГО ЗАЦЕПЛЕНИЯ ПАРЫ  
ЦИЛИНДРИЧЕСКИХ ЗУБЧАТЫХ КОЛЕС**

Студент \_\_\_\_\_ № группы \_\_\_\_\_ факультет \_\_\_\_\_  
дата \_\_\_\_\_

Цель работы:

1. Исходные данные  $z_1 = 10$ ,  $z_2 = 14$ ,  $m = 10$ ,  $x_1 = 0,412$ ,  
 $x_2 = 0,176$ .

2. Известные параметры зубчатой передачи (из лаб. раб. № 2):

$$\alpha_w = 25^{\circ}41', \quad y = 0,515, \quad \Delta y = 0,073.$$

3. Расчетные параметры передачи:

- передаточное отношение  $|U_{12}| = \frac{z_2}{z_1} = \frac{14}{10} = 1,4$ ;

- делительное межосевое расстояние

$$a = r_1 + r_2 = \frac{m}{2}(z_1 + z_2) = \frac{10}{2}(10 + 14) = 120 \text{ мм};$$

- межосевое расстояние  $a_w = a + ym = 120 + 0,515 \cdot 10 = 125,15 \text{ мм}$ ,

(проверка:  $a_w = r_{w1} + r_{w2} = 52,1 + 73 = 125,1 \text{ мм}$ ,

$$a_w = r_{a1} + r_{f2} + c^* m = 63,4 + 59,3 + 0,25 \cdot 10 = 125,2 \text{ мм});$$

- линия зацепления  $N_1 N_2 = a_w \sin \alpha_w = 125,5 \cdot 0,4334 = 54,2 \text{ мм}$ ;

- активная линия зацепления

$$P_1 P_2 = \rho_{a1} + \rho_{a2} - N_1 N_2 = 424 + 473 - 542 = 355 \text{ мм}$$

где  $\rho_{a1}$  и  $\rho_{a2}$  - радиусы кривизны эвольвент в точках на окружностях

вершин,

$$\rho_{a1} = r_{b1} \operatorname{tg} \alpha_{a1} = 47 \cdot \operatorname{tg} 42,05^\circ = 47 \cdot 0,902 = 42,4 \text{ мм}$$

$$\rho_{a2} = r_{b2} \operatorname{tg} \alpha_{a2} = 65,8 \cdot \operatorname{tg} 35,7^\circ = 65,8 \cdot 0,719 = 47,3 \text{ мм}$$

- радиусы кривизны эвольвентного профиля

в граничной точке эвольвенты

$$\rho_{l1} = r_1 \sin \alpha - \frac{(h_a^* - x_1) m}{\sin \alpha} = 50 \cdot 0,342 - \frac{(1 - 0,412) 10}{0,342} \approx 0 \text{ мм},$$

$$\rho_{l2} = r_2 \sin \alpha - \frac{(h_a^* - x_2) m}{\sin \alpha} = 70 \cdot 0,342 - \frac{(1 - 0,176) 10}{0,342} \approx 0 \text{ мм},$$

в нижней точке  $f$  активного профиля

$$\rho_{p1} = N_1 N_2 - \rho_{a2} = 54,2 - 47,3 = 6,9 \text{ мм},$$

$$\rho_{p2} = N_1 N_2 - \rho_{a1} = 54,2 - 42,4 = 11,8 \text{ мм},$$

- коэффициент торцового перекрытия  $\varepsilon_\alpha = \frac{\varphi_{\alpha 1}}{\tau_1} = \frac{43}{36} = 1,2$

где  $\varphi_{\alpha 1} = 43^\circ$  (замеряется из схемы зацепления);

- угловой шаг зубьев  $\tau_1 = \frac{360}{z_1} = \frac{360}{10} = 36^\circ$ .

#### 4. Проверки зубчатой передачи:

- на заострение зубьев:

$$S_{a1} = 4,1 \text{ мм}, \quad 0,3 m = 3 \text{ мм}, \quad \text{т.е. } 4,3 > 3$$

$$S_{a2} = 6,7 \text{ мм}, \quad 0,3 m = 3 \text{ мм}, \quad \text{т.е. } 6,7 > 3$$

- на интерференцию зубьев:  $\rho_{l1} \approx 0 \text{ мм}$ ,  $\rho_{p1} = 6,9 \text{ мм}$ , т.е.  $6,9 > 0$ ,

$$\rho_{l2} \approx 0 \text{ мм}, \quad \rho_{p2} = 11,8 \text{ мм}, \text{ т.е. } 11,8 > 0,$$

- на непрерывность зацепления:  $\varepsilon_\alpha = 1,2$ ;

- на подрезание зубьев:  $x_1 = x_{1\min} = 0,412$ ,  $x_2 = x_{2\min} = 0,176$ .

5. Выводы: Зубчатая передача удовлетворяет условиям проверки, выполненной в п. 4.

6. Картина эвольвентного зацепления ( на отдельном листе по образцу рис. 15).

Работу выполнил \_\_\_\_\_ Работу принял \_\_\_\_\_

### 2.3. Контрольные вопросы

1. Что такое начальные окружности , полюс зацепления?
2. Свойства эвольвентного зацепления.
3. Угол зацепления и его особенности в эвольвентном зацеплении.
4. Что такое линия зацепления?
5. Что такое активная линия зацепления?
6. Что такое активные профили зубьев?
7. Как различаются зубчатые передачи в зависимости от сочетания коэффициентов смещения пары колес?
8. Запишите выражение межосевого расстояния через модуль и числа зубьев колес.
9. Что такое угол перекрытия?
10. Что такое коэффициент перекрытия?
11. Что характеризует коэффициент перекрытия?
12. Что показывает величина коэффициента перекрытия?
13. Запишите условия, по которым производится проверка основных качественных и геометрических показателей зубчатых колес и зацепления.
14. Что такое интерференция зубьев и как она проявляется в эвольвентном зацеплении?

## ЛИТЕРАТУРА

1. Теория механизмов и машин / Под ред. К.В. Фролова. – М.: Высш. шк., 1987.–496 с.
2. Лабораторные работы по теории механизмов и машин / Под общ. ред. Е.А. Камцева. – Мн.: Выш. шк., 1976.–176 с.
3. Акулич, В.К., Мицкевич, Н.И., Цитович, О.Н. Зубчатые передачи: Текст лекций. – Мн.: БПИ, 1973. – 95 с.
4. Юдин, В. А., Петрокас, Л. В. Теория механизмов и машин. – 2-е изд., перераб. и доп. – М.: Высш. шк., 1977.–527 с.
5. ГОСТ 16532-70. Передачи зубчатые цилиндрические эвольвентные внешнего зацепления. Расчет геометрии. – М.: Изд-во стандартов – 1971.

Учебное издание

АНЦИПОРОВИЧ Петр Петрович  
АКУЛИЧ Валерий Константинович  
ДУБОВСКАЯ Елена Михайловна

НАРЕЗАНИЕ ЦИЛИНДРИЧЕСКИХ  
ЭВОЛЬВЕНТНЫХ ЗУБЧАТЫХ КОЛЕС  
И ПОСТРОЕНИЕ СХЕМЫ  
ЗУБЧАТОГО ЗАЦЕПЛЕНИЯ

Учебно-методическое пособие  
к лабораторным работам  
по дисциплине  
«Теория механизмов, машин и манипуляторов»

Технический редактор М.И. Гриневич

---

Подписано в печать 20.09.2007.

Формат 60×84<sup>1/16</sup>. Бумага офсетная.

Отпечатано на ризографе. Гарнитура Таймс.

Усл. печ. л. 2,67. Уч.-изд. л. 2,09. Тираж 550. Заказ 1009.

---

Издатель и полиграфическое исполнение:

Белорусский национальный технический университет.

ЛИ № 02330/0131627 от 01.04.2004.

220013, Минск, проспект Независимости, 65.