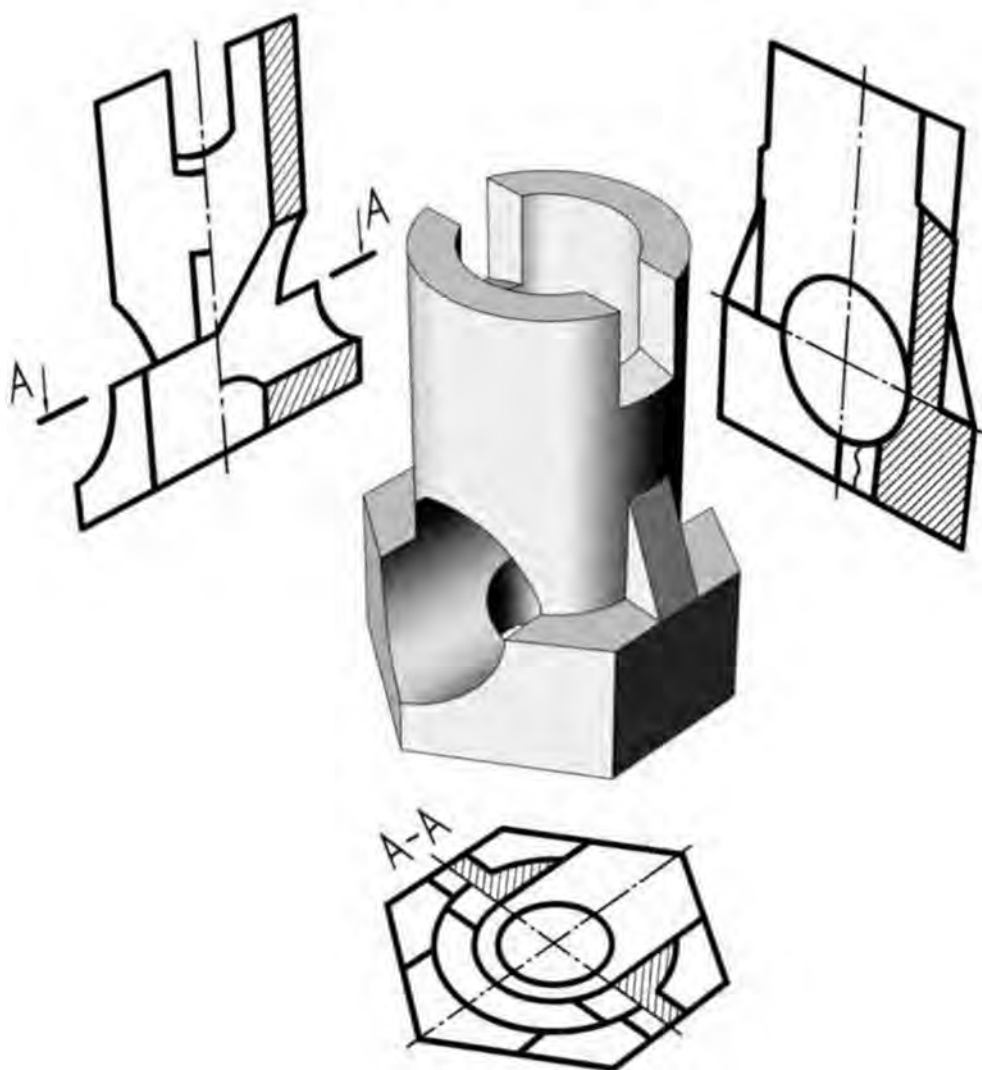




БЕЛОРУССКИЙ НАЦИОНАЛЬНЫЙ ТЕХНИЧЕСКИЙ  
УНИВЕРСИТЕТ

П.В. ЗЕЛЁНЫЙ  
Е.И. БЕЛЯКОВА

# ИНЖЕНЕРНАЯ ГРАФИКА. ПРАКТИКУМ



Минск  
БНТУ  
2011

П.В. ЗЕЛЁНЫЙ  
Е.И. БЕЛЯКОВА

ИНЖЕНЕРНАЯ ГРАФИКА.  
ПРАКТИКУМ

Под редакцией П.В. Зелёного

*Допущено Министерством образования Республики Беларусь  
в качестве учебного пособия для студентов  
высших учебных заведений по техническим специальностям*

Минск  
БНТУ  
2011

УДК 514.18(075.8)  
ББК 22.151.3я73  
3 48

**Рецензенты:**

зав. кафедрой «Инженерная графика» Белорусского государственного университета  
информатики и радиоэлектроники, канд. техн. наук, доцент *В.А. Столер*;

доцент кафедры «Инженерная графика»  
Белорусского государственного технологического университета,  
канд. техн. наук *Н.И. Жарков*

**Зелёный, П.В.**

3 44     **Инженерная графика. Практикум: учебное пособие / П.В. Зелёный,  
Е.И. Белякова; под ред. П.В. Зелёного. – Минск: БНТУ, 2011. – 258 с.**

ISBN 978-985-525-515-5.

Учебное пособие представляет собой сборник графических заданий по основным темам инженерной графики – начертательной геометрии, проекционному и машиностроительному черчению. Каждая тема содержит вопросы и задания, задачи различных уровней сложности, а также упражнения и графические работы. Графические задания, включенные в раздел начертательной геометрии, помогут развить логическое мышление и пространственное геометрическое воображение студентов, а также приобрести навыки графического решения различных геометрических задач. Задания по проекционному черчению позволят изучить основные сведения из общих правил выполнения и оформления чертежей, предусмотренных стандартами ЕСКД. Из машиностроительного черчения в сборник включены задания, относящиеся к наиболее распространенным в машиностроении изделиям – резьбам и зубчатым передачам. Задания по выполнению чертежей резьбовых соединений позволяют изучить правила оформления чертежей сборочных единиц и спецификации – основного документа на изделие.

В приложениях приводятся метрические задачи, примерный перечень экзаменационных вопросов по начертательной геометрии, краткое описание общих правил оформления чертежей в соответствии со стандартами ЕСКД, справочные данные к заданиям по резьбам и зубчатым передачам, перечень изучаемых технических нормативных правовых актов.

УДК 514.18 (075.8)  
ББК 22.151.3я73

ISBN 978-985-525-515-5

© Зелёный П.В.,  
Белякова Е.И., 2011  
© БНТУ, 2011

## ВВЕДЕНИЕ

«Инженерная графика» представляет собой учебную дисциплину, входящую в цикл общенаучных и общепрофессиональных дисциплин подготовки специалистов с высшим образованием по большинству направлений образования профиля «Техника и технологии», по направлению образования «Экономика и организация производства», по группам специальностей «Преподавание технологии» и «Профессиональное образование», и является объединяющей дисциплиной предусматривающей согласно образовательным стандартам углубленное изучение следующих разделов: «Начертательная геометрия», «Проекционное черчение», «Машиностроительное черчение», «Инженерная компьютерная графика и моделирование». Она несет основную нагрузку в графической подготовке инженера, являясь одним из важных компонентов и его общетехнической подготовки.

*Начертательная геометрия* как основополагающий раздел учебной дисциплины «Инженерная графика» изучается вначале. Предметом начертательной геометрии является научная разработка и обоснование, теоретическое и практическое изучение способов графического построения изображений пространственных форм на плоскости и графических способов решения различных позиционных и метрических задач.

Способы построения изображений предметов методом проецирования (образование чертежа по методу Г. Монжа), изучаемые в начертательной геометрии, позволяют по чертежу создавать пространственные образы предметов, определять их взаимное расположение и размеры, исследовать и моделировать различные технические формы и конструкции. Начертательная геометрия развивает пространственное мышление геометрическими образами, необходимое для профессиональной деятельности инженера при решении различных технических задач, выполнении и чтении чертежей. Особое значение начертательная геометрия приобретает при переходе на компьютерное моделирование и автоматизированное выполнение чертежей, поскольку программное обеспечение основано на теоретических положениях, понятиях и способах решения различных задач, изучаемых исключительно в начертательной геометрии.

Учебные задачи начертательной геометрии заключаются в следующем:

- усвоить правила построения изображений пространственных форм на чертеже;
- усвоить графические способы решения различных практических позиционных и метрических задач;
- развить навыки создания пространственных образов предметов на основе логического анализа их изображений, т. е. развить пространственное мышление;
- научиться применять методы и понятия начертательной геометрии в решении различных задач геометрического конструирования в практике автоматизированного выполнения чертежей и компьютерного трехмерного моделирования.

Последующие разделы «Проекционное черчение», «Машиностроительное черчение», «Инженерная компьютерная графика и моделирование» изучаются последовательно, как правило, позже, но могут изучаться и параллельно с начертательной геометрией.

*Проекционное черчение* является логическим продолжением курса начертательной геометрии, т. к. в нем даются конкретные практические навыки построения проекционных изображений в масштабе. Оно ориентировано преимущественно на изучение основных требований действующих государственных стандартов Единой системы конструкторской документации (ЕСКД) по выполнению и оформлению чертежей, выполнению разрезов и сечений, нанесению размеров, выполнению аксонометрических проекций, отрабатывается техника черчения.

Учебные задачи проекционного черчения заключаются в следующем:

- изучить основные сведения из общих правил выполнения и оформления чертежей, предусмотренных стандартами ЕСКД (форматы, масштабы, линии, шрифты чертежные, изображения: виды, разрезы, сечения, нанесение размеров и др.);
- развить навыки геометрического черчения – выполнения сопряжений различных геометрических элементов, наиболее часто встречающихся в очертаниях изображений деталей на машиностроительных чертежах, выполнение и обозначение уклонов, конусности и др. в соответствии со стандартами ЕСКД;
- обучить технике выполнения проекционных изображений геометрических тел на основе начертательной геометрии и требований стандартов ЕСКД – видов, разрезов, сечений, с учетом применяемых на чертежах условностей и упрощений;
- изучить правила и развить навыки выполнения аксонометрических проекций в соответствии с требованиями стандартов ЕСКД.

Проекционное черчение предваряет раздел «Машиностроительное черчение».

*Машиностроительное черчение* – это раздел инженерной графики, в котором изучаются основные правила выполнения и оформления конструкторской документации в соответствии со стандартами ЕСКД. Детальное изучение и закрепление знаний стандартов ЕСКД осуществляется в процессе выполнения индивидуальных графических работ, предусмотренных программой.

Основная цель изучения раздела «Машиностроительное черчение» – это приобретение знаний и навыков выполнения и чтения конструкторской документации, а также навыков изложения технических идей с помощью чертежей, понимания по чертежу объектов машиностроения и принципа действия изображаемого технического изделия.

Учебные задачи машиностроительного черчения заключаются в следующем:

- дальше развить технику выполнения чертежей, изучить стандарты ЕСКД по выполнению и оформлению чертежей реальных машиностроительных деталей и изделий различного назначения с учетом технологий их получения;
- усвоить правила пользования стандартами ЕСКД и справочными материалами при выполнении чертежей;

- усвоить правила нанесения размеров в соответствии со стандартами ЕСКД и с учетом основных положений конструирования и технологии деталей машин;

- усвоить правила и приобрести навыки выполнения чертежей сборочных единиц в соответствии со стандартами ЕСКД (сборочного чертежа);

- усвоить правила разработки рабочей конструкторской документации по чертежам общих видов изделий;

- изучить правила выполнения чертежей и схем по изучаемой специальности.

Глубина изучения отдельных тем начертательной геометрии, проекционного и машиностроительного черчения может быть различной, что устанавливается учебными программами в зависимости от направления и профиля специальности, количества часов, выделяемых на изучение дисциплины, ее расположения в учебном плане.

Традиционное изучение разделов инженерной графики и раздела компьютерной графики и моделирования должно быть согласовано с изучением предшествующего им, или изучаемого параллельно раздела начертательной геометрии. На протяжении всего периода изучения дисциплины должна постоянно подчеркиваться взаимосвязь обоих разделов черчения и компьютерной графики с начертательной геометрией, а изучение тех или иных тем должно вестись после окончательного изучения соответствующей темы начертательной геометрии.

Инженерная графика – это первая ступень обучения студентов основным правилам выполнения, оформления и чтения конструкторской документации и решения на чертежах геометрических и инженерно-технических задач, получения для этого необходимых знаний, умений и навыков, что является конечной целью ее изучения как объединительной дисциплины в соответствии с образовательными стандартами. Полное овладение чертежом как средством выражения технической мысли и производственными документами различного назначения достигается в результате усвоения всего комплекса технических дисциплин соответствующего профиля, подкрепленного практикой курсового и дипломного проектирования по специальности.

*Часть 1* пособия «Начертательная геометрия – основа чертежа» представляет собой сборник задач, упражнений и графических работ по начертательной геометрии и предназначена для практического закрепления знаний, умений и навыков по основным темам этой дисциплины. Порядок следования тем является общепринятым для большинства базовых учебников по начертательной геометрии и соответствует таковому в учебном пособии «Начертательная геометрия» тех же авторов (Белякова Е.И. Начертательная геометрия / Е.И. Белякова, П.В. Зелёный; под ред. П.В. Зелёного. Минск : Новое знание, 2010).

Рисунки к задачам по начертательной геометрии выполнены на масштабной сетке, размер одной клетки которой равен 5 мм. При оформлении решений задач, упражнений и графических работ необходимо соблюдать требования действующих государственных стандартов ЕСКД (прил. 4). Задачи выполняются на отдельных листах белой или миллиметровой бумаги либо в рабочей

тетради, графические работы – на стандартных листах чертежной бумаги формата А3, упражнения – на листах формата А4. Допускается размещать на одном листе формата А3 по две задачи (упражнения).

В прил. 1 приведен перечень метрических задач начертательной геометрии, а в приложении 2 перечень тем, выносимых на экзамен для оценки знаний, умений и навыков по результатам изучения первой части пособия. В прил. 3 (рис. П3.1) приведен образец оформления экзаменационной работы. Она выполняется на стандартном листе белой чертежной бумаги формата А3 (см. прил. 5, рис. П5.2) с вычерченной рамкой чертежа и таблицей под основную надпись (рис. П5.3).

Ответы на все вопросы билета должны поместиться на один лист (при нехватке места часть ответов можно перенести на обратную сторону листа).

*Часть 2* пособия «Выполнение чертежей в соответствии со стандартами ЕСКД» представляет собой сборник вопросов, заданий и графических работ, предназначенных для практического закрепления знаний, умений и навыков по основным темам проекционного и отчасти машиностроительного черчения (темы «Резьбы и резьбовые соединения», «Зубчатые зацепления», «Сборочный чертеж»). Порядок следования тем является общепринятым для большинства базовых учебников по проекционному и машиностроительному черчению.

При оформлении графических работ необходимо соблюдать требования действующих государственных стандартов ЕСКД (прил. 4). Графические работы выполняются на стандартных листах чертежной бумаги формата А3 по вариантам согласно образцам.

Образец оформления зачетной работы, выполняемой для оценки знаний, умений и навыков по результатам изучения студентом второй части пособия, приведен в прил. 3 (рис. П3.2). Она выполняется на стандартном листе белой чертежной бумаги формата А3 (см. прил. 5, рис. П5.5) с вычерченной рамкой чертежа и таблицей под основную надпись (рис. П5.4). Ответы на все вопросы билета должны поместиться на один лист (при нехватке места часть ответов можно перенести на обратную сторону листа).

Для получения допуска к экзамену или зачету выполненные и защищенные графические работы по обеим изучаемым частям курса инженерной графики, объем которых определяется выделяемыми учебными часами в соответствии с учебными планами<sup>33</sup> специальности, а также учебными программами, скрепляются в альбом с титульным листом (см. прил. 5, рис. П5.1) и предъявляются на подпись преподавателю.

В прил. 6 приведено описание чертежных материалов, принадлежностей и инструментов, необходимых при оформлении графических работ.

В прил. 7 приведена справочная информация для выполнения графической работы по резьбовым соединениям, а в приложении 8 – по шпоночным соединениям для выполнения графической работы по зубчатым передачам.

В прил. 10 приведен перечень действующих технических нормативных правовых актов (ТНПА), изучаемых в процессе выполнения графических работ.

Авторы выражают благодарность за оказанную помощь при оформлении

средствами компьютерной графики графической части условий разработанных задач, упражнений, индивидуальных графических работ и образцов их выполнения инженеру О.П. Курилёнок, сотруднику кафедры «Инженерная графика машиностроительного профиля» БНТУ В.Н. Степаненкову, аспирантке кафедры «Тракторы» БНТУ О.К. Щербаковой, а также студентам автотракторного факультета БНТУ В.С. Лысогорову, А.А. Мещерякову, Н.А. Петролай, Д.Э. Шпаковскому (дизайн обложки).

# ЧАСТЬ 1

## НАЧЕРТАТЕЛЬНАЯ ГЕОМЕТРИЯ – ОСНОВА ЧЕРТЕЖА

### ТЕМА А

#### ОБЗОР СТАНДАРТОВ ЕСКД

#### Краткое содержание:

- учет требований стандартов при оформлении студентами графических работ и упражнений по начертательной геометрии;
- форматы листов чертежей (и их обозначения) с размерами сторон 210×297 (А4), 297×420 (А3) и другие в соответствии с ГОСТ 2.301–68 «Форматы» (прил. 4, табл. П4.1);
- масштабы изображений и их обозначение на чертежах в соответствии с ГОСТ 2.302–68 «Масштабы»; обозначение натуральной величины изображения (прил. 4, табл. П4.2);
- начертания и основные назначения линий на чертежах в соответствии с ГОСТ 2.303–68 «Линии» (прил. 4, табл. П4.3);
- шрифты, наносимые на чертежи в соответствии с ГОСТ 2.304–81 «Шрифты чертежные» (см. прил. 4, рис. П4.1–П4.3).

#### Упражнение А

#### Шрифты чертежные

#### Задание:

1. Выполните начертания приведенных прописных и строчных букв, а также цифр и слов, стремясь в точности повторить представленные на образце. Размер шрифта – 10, тип шрифта – В (широкий).
2. Запомните начертание каждой буквы и цифры, их высоту и ширину, толщину линий, расстояние между буквами и словами в соответствии с ГОСТ 2.304–81 «Шрифты чертежные».

Упражнение А выполните на ксерокопии заготовки формата А4 с правильно начертанными согласно ГОСТ 2.304–81 буквами, цифрами и словами (см. образец на рис. 1.А.1).

А	Б	В	Г	Д	Е	Ж	
З	И	Й	К	Л	М	Н	О
П	Р	С	Т	У	Ф	Х	Щ
Ч	Ш	Щ	Ъ	Ы	Ь	Э	Ю
Я							
1	2	3	4	5	6	7	8
9	0	3					
а	б	в	г	д	е	ж	з
и	й	к					
л	м	н	о	п	р	с	т
у	ф						х
ц	ч	ш	щ	ъ	ы	ь	э
ю	я						
А	В	С	Д	Е	Е	Г	Н
И	Ј	К	Л	М	Н	О	Р
Q							
R	S	T	U	V	W	X	Y
Z							
a	b	c	d	e	f	g	h
i	j	k	l				
m	n	o	p	q	r	s	t
u	v	w					
x	y	z	α	β	γ	δ	π
φ	№						
Разработал _____							
Проверил _____							
Упражнение № _____							
Задание № _____							

БНТУ	Упражнение N0		
Разраб.			Вар.N
Проверил			Гр.

Рис. 1.А.1. Образец задания к упражнению А

## ТЕМА 1.1 МЕТОД ПРОЕКЦИЙ

### Краткое содержание:

- точка; проекции точки в системе двух и трех плоскостей проекций;
- образование проекций: центральное и параллельное проецирование;
- свойства параллельного проецирования;
- прямоугольное (ортогональное) проецирование;
- образование чертежа по методу Монжа;
- ортогональные проекции точки в системе прямоугольных координат (система координат Декарта).

### Вопросы и задания

1. Кто является основоположником начертательной геометрии как науки?
2. В чем сущность метода проекций и какие элементы составляют аппарат проецирования?
3. Сущность центрального и параллельного проецирования?
4. Что такое прямоугольное и косоугольное проецирование?
5. Основные свойства параллельного проецирования.
6. Что такое проекция точки?
7. Какие точки называют конкурирующими?
8. Какой метод проецирования для изображения предметов предложил французский ученый Г. Монж?
9. Как образуются четверти и октанты пространства?
10. Как называются плоскости проекций и как обозначаются проекции точки на них?
11. Какими линиями связаны на чертеже проекции точек?
12. В каком октанте и каким образом располагается предмет в европейской системе изображений на чертежах?
13. В каком октанте и каким образом располагается предмет в американской системе изображений на чертежах?

### Задачи

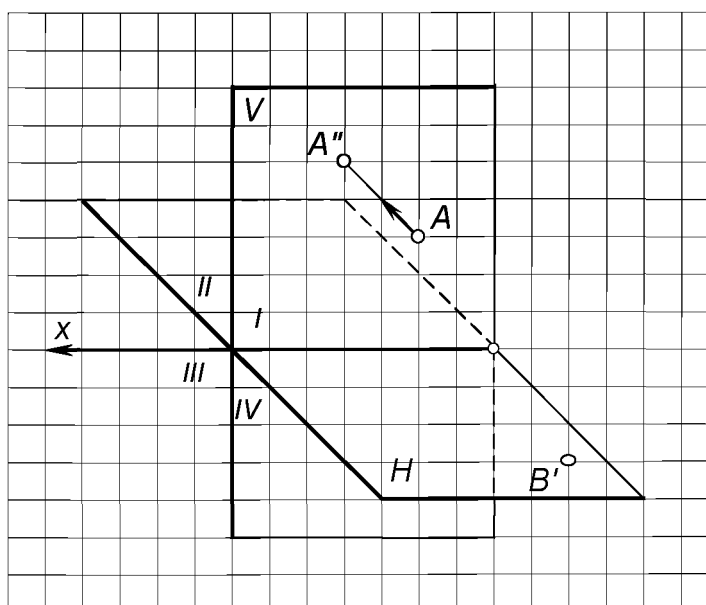


Рис. 1.1.1. Достроить на картине горизонтальную проекцию точки  $A(A' - ?, A'')$  и фронтальную проекцию точки  $B(B', B'' - ?)$ , лежащей в горизонтальной плоскости  $H$

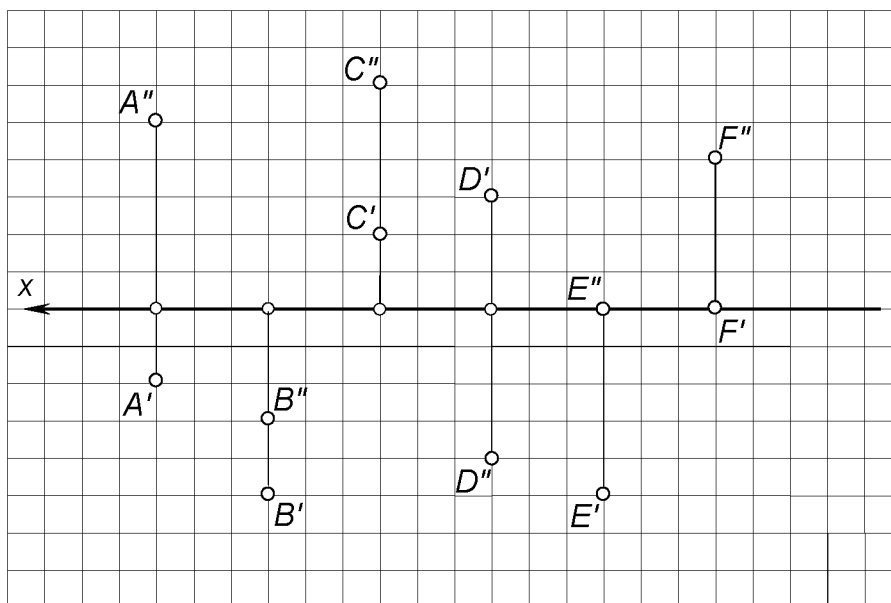


Рис. 1.1.2. Определить по чертежу, в каких четвертях пространства находятся точки **A, B, C** и **D** и каким плоскостям проекций принадлежат точки **E** и **F**

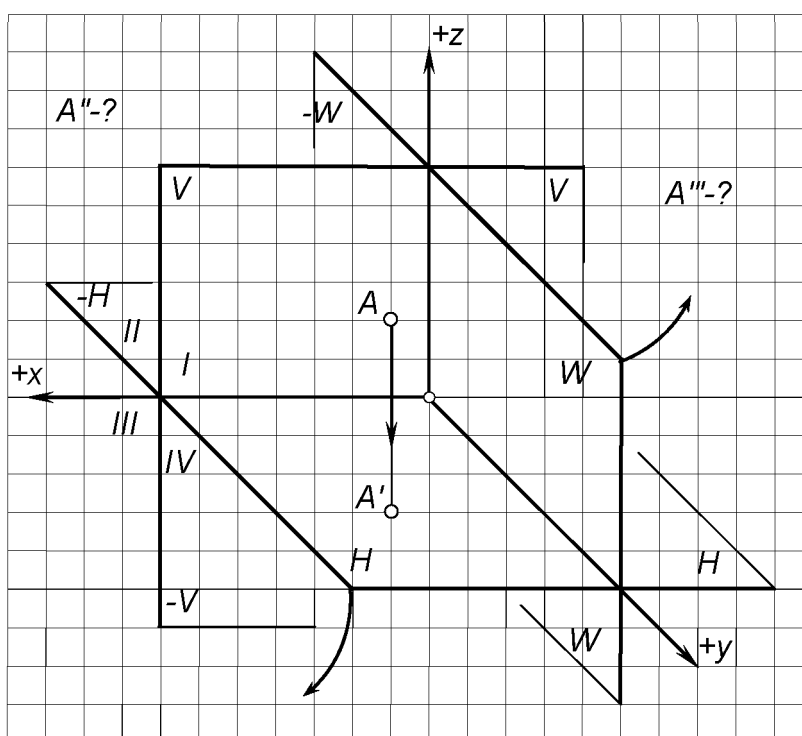


Рис. 1.1.3. Достроить на картине фронтальную и профильную проекции точки **A(A', A'' - ?, A''' - ?)**

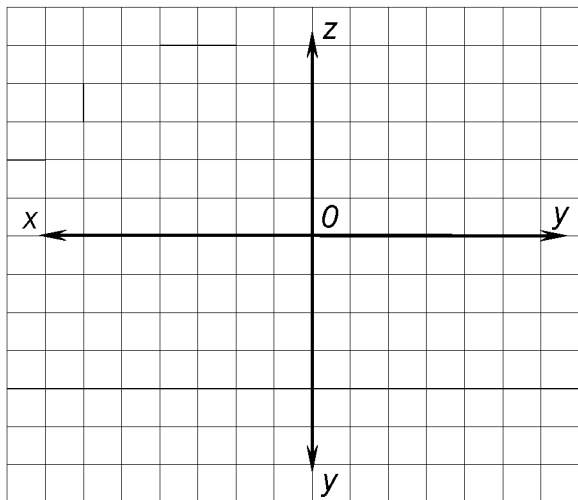


Рис. 1.1.4. Построить проекции точки **A(10, 25, 10)** и точки **B(30, 10, 20)** по заданным координатам

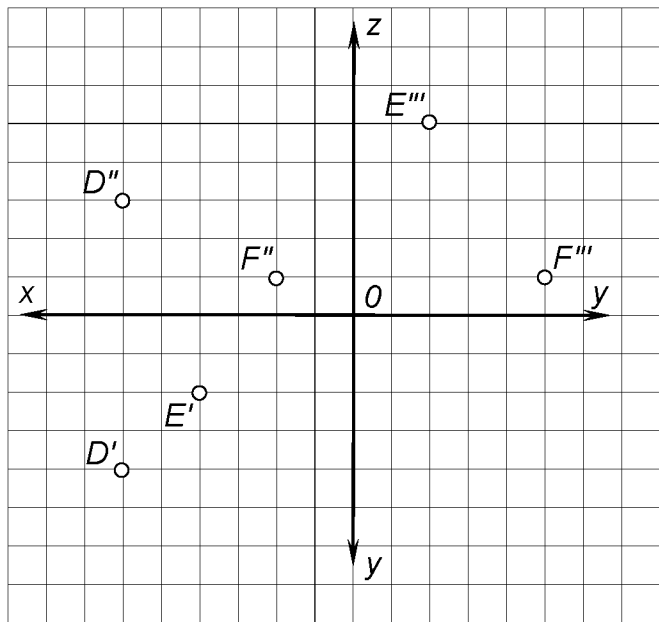


Рис. 1.1.5. Достроить проекции точек **D**, **E** и **F**, расположенных в 1-м октанте

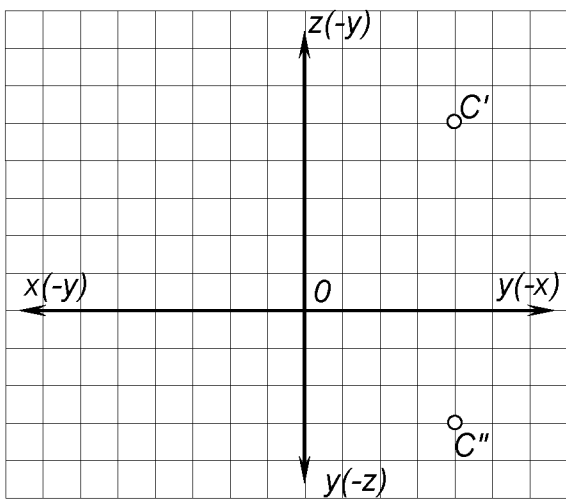


Рис. 1.1.6. Достроить проекции точки **C**, расположенной в 7-м октанте

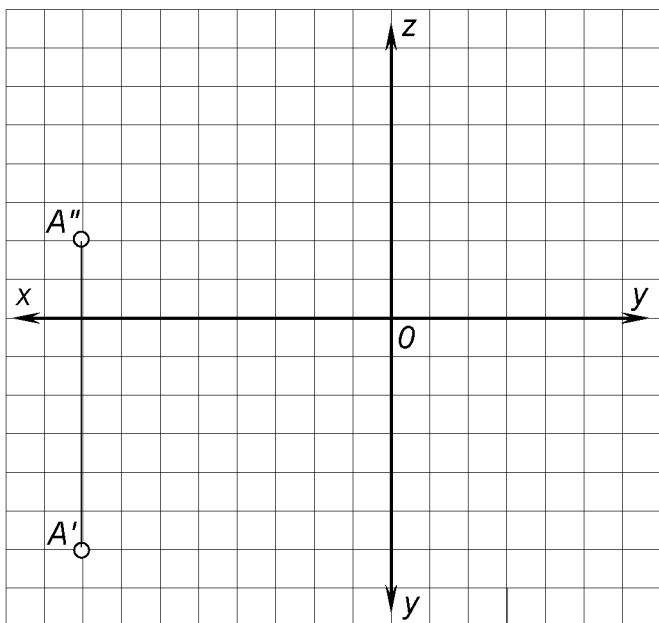


Рис. 1.1.7. Построить проекции пространственной ломаной линии **ABCDE** по координатам точек ее вершин: **B(30,30,25)**, **C(20,5,25)**, **D(5,15,10)**, **E(5,25,10)**

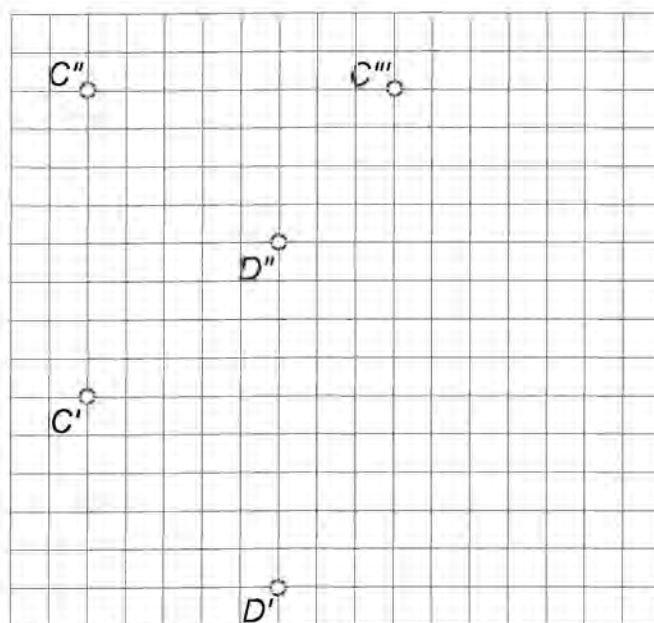


Рис. 1.1.8. Достроить профильную проекцию точки  $D(D', D'', D''' - ?)$  относительно заданной точки  $C(C', D'', D''')$  без координатных осей

### Упражнение № 1 Проекции точек

По заданным в табл. 1.1.1 координатам точек постройте их фронтальные, горизонтальные и профильные проекции. Соедините точки в алфавитном порядке.

Упражнение № 1 выполните на миллиметровой бумаге формата А4 и оформите по образцу (рис. 1.1.9).

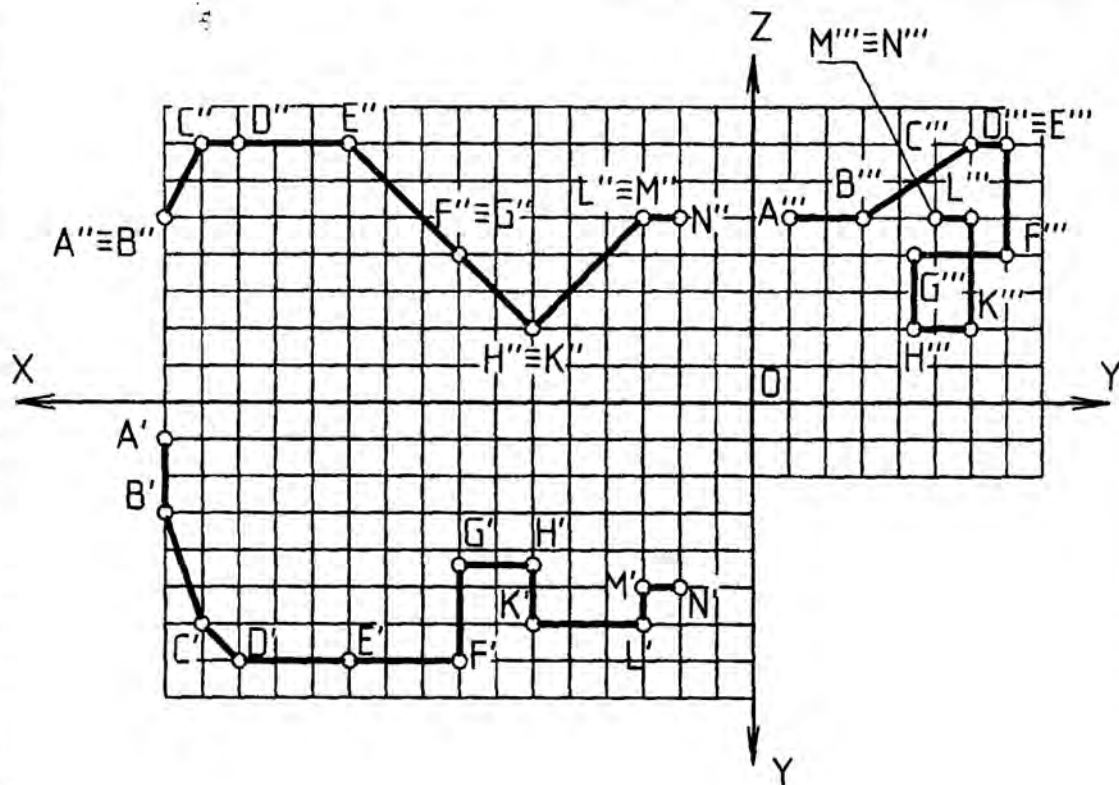
## Исходные данные для упражнения № 1

№ вар.	Координата	A	B	C	D	E	F	G	H	K	L	M	N
1	x	80	80	80	70	60	45	45	35	25	10	10	20
	y	25	25	10	10	20	20	35	45	35	35	35	15
	z	10	20	35	50	50	50	35	35	25	25	10	0
2	x	75	75	60	50	50	40	25	15	5	5	15	25
	y	15	25	25	35	50	40	50	50	25	25	25	5
	z	35	35	45	45	35	20	20	10	10	25	25	35
3	x	80	80	70	70	60	50	40	30	20	20	10	10
	y	30	45	45	25	15	15	15	5	20	20	20	5
	z	50	35	25	10	20	5	5	35	35	50	50	50
4	x	80	80	70	60	45	45	35	35	20	10	10	10
	y	25	10	10	25	35	45	45	25	15	15	15	25
	z	40	40	50	50	35	20	20	20	30	30	10	10
5	x	75	75	75	65	55	45	35	25	15	15	15	0
	y	45	45	35	25	25	10	10	10	20	20	40	30
	z	50	35	25	25	40	25	25	5	5	15	15	5
6	x	80	80	80	70	55	55	45	30	30	20	10	10
	y	30	20	10	10	20	35	35	45	45	35	20	20
	z	50	50	30	15	15	25	25	10	40	40	25	35
7	x	80	80	80	80	65	55	55	45	30	30	20	5
	y	10	10	20	35	20	20	5	5	5	25	40	20
	z	15	25	35	35	55	45	45	45	10	10	25	25
8	x	75	65	65	65	55	45	35	25	15	15	5	5
	y	10	20	25	35	35	50	50	30	30	30	40	55
	z	50	40	25	25	10	10	20	35	35	50	50	40
9	x	80	80	80	80	70	55	40	40	30	15	5	5
	y	10	20	20	30	30	50	35	25	25	40	40	40
	z	30	30	50	50	50	40	40	15	5	20	20	5
10	x	80	80	80	65	65	50	50	40	25	10	10	0
	y	10	10	20	30	40	40	25	25	45	30	15	15
	z	20	30	40	50	50	40	30	20	20	5	15	15
11	x	70	80	70	60	55	45	45	35	25	25	10	10
	y	10	10	25	25	40	40	40	40	30	20	20	35
	z	20	30	50	50	40	40	25	15	15	30	10	10
12	x	75	75	75	65	55	55	40	30	20	20	10	10
	y	20	20	10	10	20	35	35	45	30	30	30	15
	z	10	20	35	35	50	50	35	35	25	5	5	5
13	x	75	75	60	50	40	40	25	15	15	5	5	5
	y	10	25	25	35	35	50	50	35	35	20	20	5
	z	35	35	45	45	35	20	20	10	25	30	10	10
14	x	75	75	65	55	45	45	35	25	15	5	5	5
	y	30	45	45	25	25	25	10	20	20	10	10	0
	z	35	35	35	10	10	20	20	35	50	50	35	20
15	x	75	75	65	65	55	45	35	35	25	10	10	0
	y	35	45	45	30	20	10	10	35	25	25	25	10
	z	45	30	20	10	10	25	25	25	40	40	55	55

Окончание табл. 1.1.1

№ вар.	Координата	A	B	C	D	E	F	G	H	K	L	M	N
16	x	75	75	75	65	55	45	35	25	25	15	15	15
	y	45	35	35	25	15	15	30	30	45	45	35	10
	z	25	25	45	45	30	30	10	20	20	20	5	5
17	x	70	80	80	70	50	40	30	20	20	10	10	10
	y	20	20	10	10	25	35	35	25	5	5	5	15
	z	50	40	30	15	30	30	20	10	10	10	35	45
18	x	60	75	75	75	60	50	40	25	25	15	15	5
	y	15	20	20	35	35	25	25	10	10	10	0	0
	z	5	15	25	35	50	50	50	40	25	25	25	10
19	x	75	65	65	65	55	40	30	20	20	20	5	5
	y	20	10	25	35	35	20	20	10	10	40	50	50
	z	50	40	25	25	10	20	20	20	5	5	5	35
20	x	70	85	85	85	60	60	45	35	25	25	10	0
	y	10	25	25	35	45	35	35	50	35	35	15	15
	z	25	35	50	50	50	35	35	20	20	5	5	15
21	x	80	80	80	65	65	50	50	35	20	20	10	10
	y	10	10	20	30	40	50	30	30	20	5	5	5
	z	20	30	45	45	45	30	20	20	10	10	10	30
22	x	65	75	75	65	50	35	35	25	15	15	5	5
	y	5	15	30	40	40	50	30	30	45	20	20	20
	z	20	30	45	45	30	20	20	20	10	10	10	25
23	x	75	75	75	65	55	40	40	30	20	5	5	15
	y	25	25	10	10	20	35	50	50	35	35	35	15
	z	10	20	35	50	50	35	35	35	25	25	5	5
24	x	75	75	60	50	40	40	25	15	5	5	5	20
	y	15	25	25	35	35	50	50	35	25	15	15	5
	z	35	35	45	35	35	20	20	10	10	10	30	30
25	x	75	75	65	65	55	45	45	35	25	25	10	10
	y	40	50	50	30	30	10	10	10	20	35	35	35
	z	45	35	25	10	10	20	35	35	50	50	50	40
26	x	75	75	65	50	40	40	30	30	15	5	5	5
	y	20	10	10	20	30	45	45	25	10	10	10	25
	z	40	40	50	50	40	20	20	20	30	30	10	10
27	x	60	75	75	65	55	45	35	25	25	10	10	20
	y	45	45	35	35	25	25	15	25	35	35	20	10
	z	45	35	25	25	15	15	15	35	35	35	50	50
28	x	70	80	80	70	50	40	30	30	20	20	20	5
	y	20	20	10	10	20	35	50	50	50	25	15	10
	z	50	40	30	15	25	25	40	15	15	5	5	5
29	x	75	75	75	60	50	40	25	25	15	15	5	5
	y	10	10	20	20	35	50	50	30	20	40	40	35
	z	15	25	35	50	50	35	35	35	20	20	5	5
30	x	75	65	65	65	55	45	45	35	25	25	15	5
	y	10	10	25	35	50	50	50	30	20	20	20	35
	z	50	40	25	25	10	10	25	40	40	50	50	50

	A	B	C	D	E	F	G	H	K	L	M	N
X	80	80	75	70	55	40	40	30	30	15	15	10
Y	5	15	30	35	35	35	22	22	30	30	25	25
Z	25	25	35	35	35	20	20	10	10	25	25	25



БНТУ	Упражнение №1		
Разработал			Вар №
Проверил			Гр.

Рис. 1.1.9. Образец выполнения упражнения № 1

## ТЕМА 1.2 ПРЯМАЯ ЛИНИЯ

### Краткое содержание:

- проекции прямой; прямая общего положения; частные положения прямой относительно плоскостей проекций;
- принадлежность точки прямой;
- следы прямой;
- деление отрезка в заданном отношении;
- построение натуральной величины отрезка общего положения способом прямоугольного треугольника;
- взаимное положение двух прямых; признаки их изображений на чертеже;
- перпендикулярность прямых;
- теорема о проецировании прямого угла.

### Вопросы и задания

1. Какие *положения* относительно плоскостей проекций может занимать прямая линия и как называются *прямые* в каждом возможном случае?
2. Какие характерные признаки на чертеже имеют *прямые общего положения, прямые уровня и прямые проецирующие*?
3. *Теорема о принадлежности* точки прямой.
4. Что такое «*собирательное*» свойство проецирующих прямых?
5. Что такое *след прямой* и как строятся на чертеже проекции фронтального и горизонтального следов?
6. Как на чертеже разделить проекции прямой *в заданном отношении*?
7. Какой угол является *углом наклона* прямой к плоскости проекций?
8. Каким способом можно определить на чертеже *натуральную величину* отрезка прямой общего положения и углы ее наклона к плоскостям проекций?
9. Как построить на проекции прямой с одной конечной точкой проекции отрезка заданной величины?
10. Какое *взаимное положение* могут занимать две прямые?
11. Какие *характерные признаки* на чертеже имеют параллельные, пересекающиеся и скрещивающиеся прямые?
12. Сформулируйте *теорему о проецировании прямого угла* и изобразите графическое условие построения проекции прямого угла на чертеже, заданного одной проекцией и одна сторона которого является прямой уровня.

## Задачи

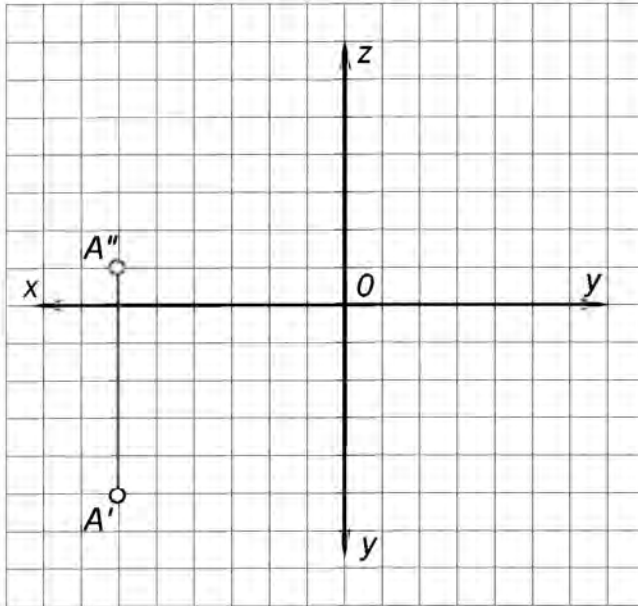


Рис. 1.2.1. Построить фронтальную, горизонтальную и профильную проекции отрезка  $AB$  по заданным проекциям точки  $A(A', A'')$  и заданным координатам точки  $B(10, 10, 25)$ . Какое положение занимает отрезок  $AB$  относительно плоскостей проекций? Построить проекции точки  $C$ , лежащей на прямой  $AB$  и расположенной на расстоянии 15 мм от плоскости  $H$

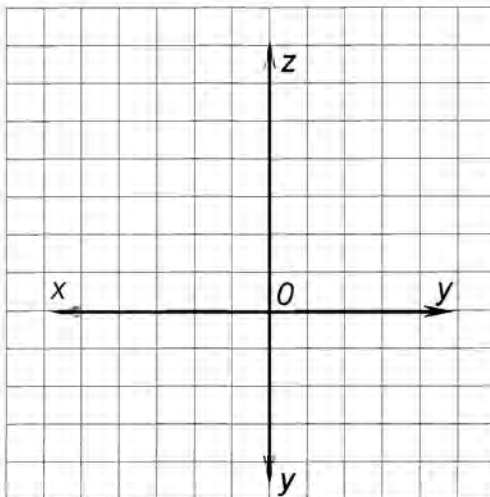


Рис. 1.2.4. Построить проекции отрезка  $MN$  длиной 20 мм, перпендикулярного к горизонтальной плоскости проекций  $H$  и расположенного на расстоянии: 20 мм от плоскости  $W$  и 15 мм от плоскости  $V$ . нижний конец отрезка расположен на расстоянии 5 мм от плоскости  $H$  (чертеж произвольный)

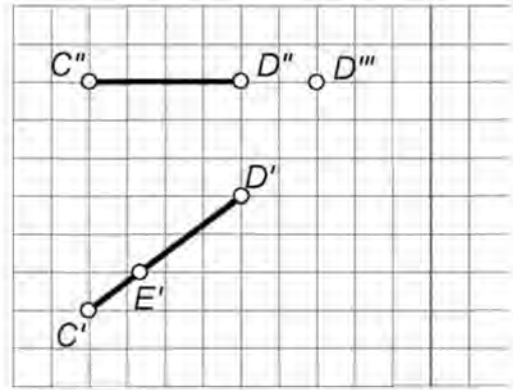


Рис. 1.2.2. Достроить профильную проекцию отрезка  $CD$ . Как отрезок  $CD$  расположен относительно плоскостей проекций? Достроить проекции точки  $E$ , лежащей на этом отрезке

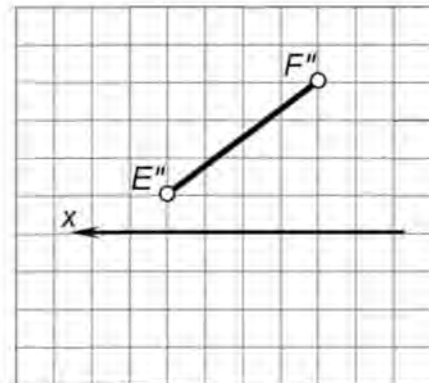


Рис. 1.2.3. Достроить горизонтальную проекцию отрезка  $AB$ , параллельного плоскости  $V$  и расположенного от нее на расстоянии 15 мм

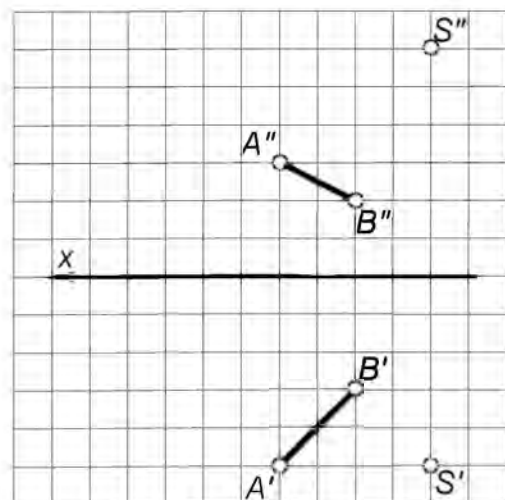


Рис. 1.2.5. Построить центральную проекцию отрезка  $AB$  на плоскость  $H$

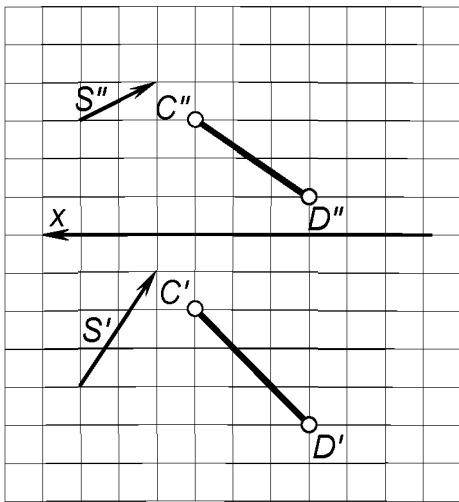


Рис. 1.2.6. Построить параллельную проекцию отрезка **CD** на плоскость **V** по направлению проецирования **S**

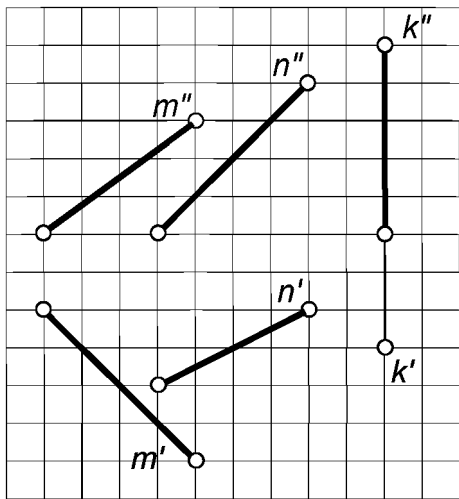


Рис. 1.2.8. Пересечь скрещивающиеся прямые **m, n** и **k** фронтальной прямой **a**

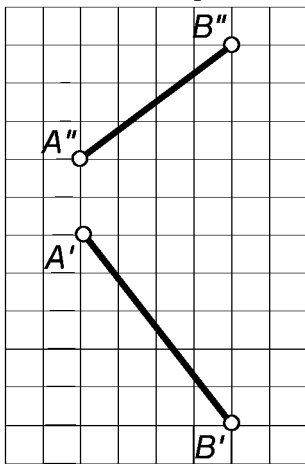


Рис. 1.2.10. Определить натуральную величину отрезка **AB** и углы его наклона к плоскостям проекций **H** и **V**

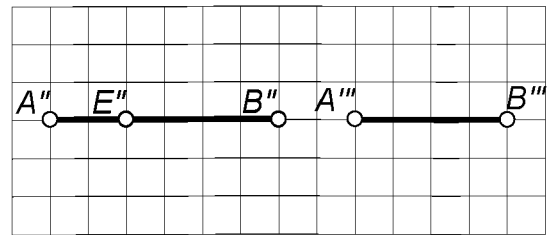


Рис. 1.2.7. Построить профильную проекцию точки **E** (**E''**, **E'''**-?), лежащей на отрезке **AB** делением отрезка в заданном отношении

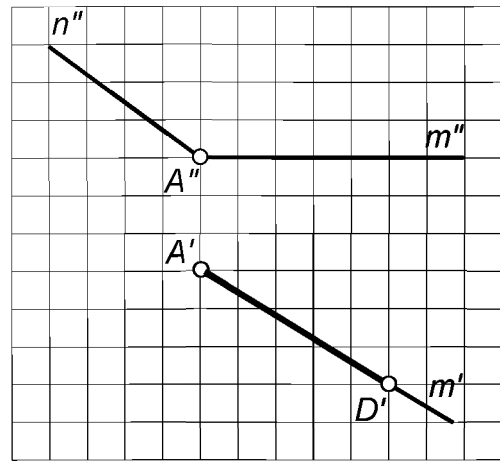


Рис. 1.2.9. Достроить проекции квадрата **ABCD**, сторона **AD** которого лежит на прямой **m(m', m'')**, а вершина **B** лежит на прямой **n(n' - ?, n'')**

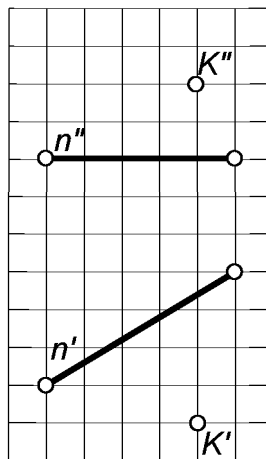


Рис. 1.2.11. К прямой **n(n', n'')** провести через точку **K** проекции перпендикулярной прямой **m** (расстояние от точки до прямой)

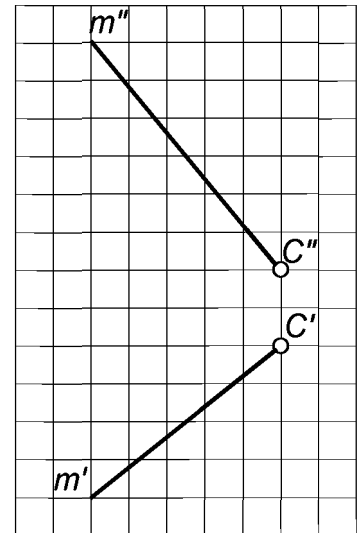


Рис. 1.2.12. На прямой **m(m', m'')** построить проекции отрезка **CD = 25 мм**

## Упражнение № 1 (продолжение) Пространственная ломаная линия

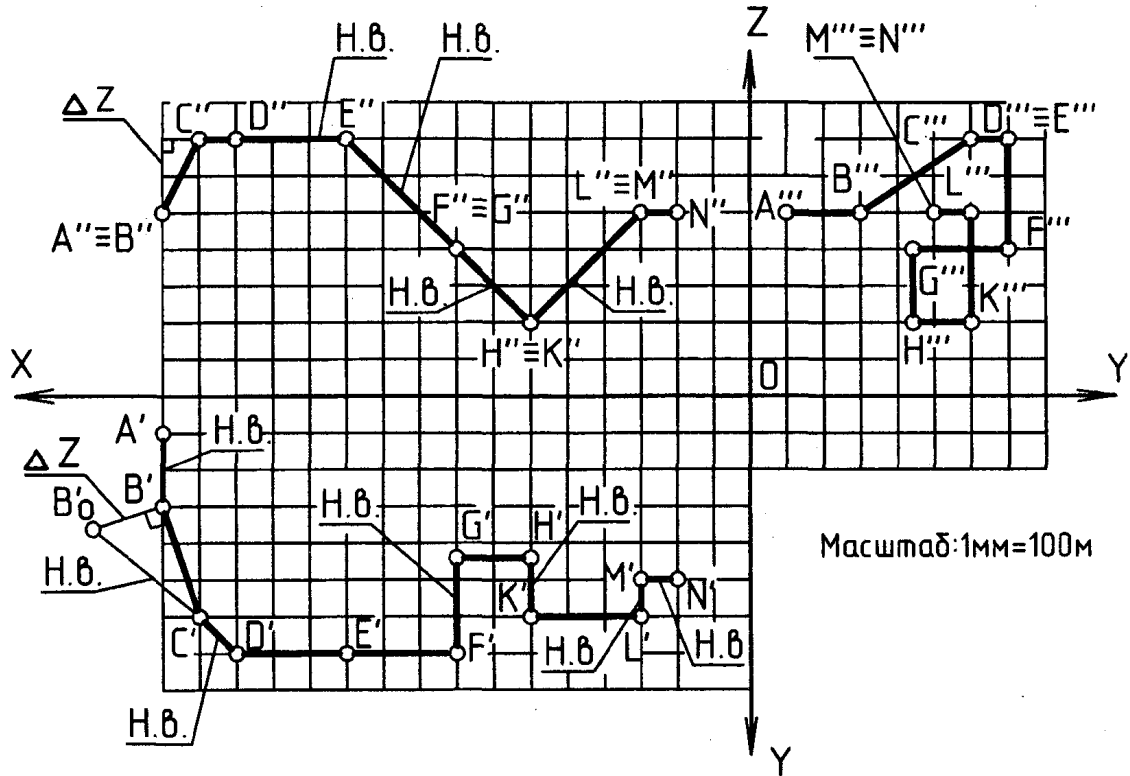
Используя в качестве графического условия построенную в упражнении № 1 (рис. 1.1.9) пространственную ломаную линию, определите ее длину по натуральным величинам составляющих ее отрезков.

### Задание:

1. Определите положение каждого отрезка ломаной линии относительно плоскостей проекций  $H$ ,  $V$  и  $W$  и отметьте проекции отрезков, имеющих на чертеже натуральную величину ( $H.V.$ ).
2. Для отрезков линий общего положения постройте натуральные величины способом прямоугольного треугольника и также отметьте их ( $H.V.$ ).
3. Определите общую длину ломаной линии в метрах, считая, что ее чертеж выполнен в масштабе 1:100.
4. На свободном поле чертежа напишите наименование каждого отрезка в зависимости от его положения относительно плоскостей проекций.

Упражнение № 1 выполните на миллиметровой бумаге формата А4 или А3 и оформите по образцу (рис. 1.2.13).

	A	B	C	D	E	F	G	H	K	L	M	N
X	80	80	75	70	55	40	40	30	30	15	15	10
Y	5	15	30	35	35	35	22	22	30	30	25	25
Z	25	25	35	35	35	20	20	10	10	25	25	25



Масштаб: 1мм=100м

$$L_{AN} = A'B' + B'_0C' + C'D' + D'E'' + E''F'' + F'G' + G''H'' + H'K' + K''L'' + L'M' + M'N' =$$

$$= 1000 + 1871 + 707 + 1500 + 2121 + 1300 + 1414 + 800 + 2121 + 500 + 500 = 13834 \text{ м}$$

АВ-фронтально-проецирующая  
 CD-горизонтальная  
 EF-фронтальная  
 GH-фронтальная  
 KL-фронтальная  
 MN-профильно-проецирующая

BC - общего положения  
 DE-профильно-проецирующая  
 FG-фронтально-проецирующая  
 HK-фронтально-проецирующая  
 LM-фронтально-проецирующая

БНТУ	Упражнение №1		
Разработал			Вар №
Проверил			Гр.

Рис. 1.2.13. Образец выполнения упражнения № 1 (продолжение)

## Упражнение №2 Плоский контур

По заданным в табл. 1.2.1 координатам точек  $A$ ,  $M$  и  $K$  постройте графическое условие – фронтальные и горизонтальные проекции отрезка  $AM$  и точки  $K$  (рис. 1.2.14).

### Задание:

*Варианты 1–10:* постройте фронтальную и горизонтальную проекции равнобедренной трапеции  $ABCD$  с большим основанием  $AD$ , расположенным на заданном отрезке  $AM$ ; вершина трапеции точка  $B$  лежит на высоте трапеции, проходящей через заданную точку  $K$ ; высота трапеции  $BO$  и длина меньшего основания трапеции  $BC$  равны 60 мм. Определите углы наклона высоты трапеции  $BO$  к плоскостям проекции  $H$  и  $V$ ;

*Варианты 11–20:* постройте фронтальную и горизонтальную проекции параллелограмма  $ABCD$  со стороной  $AD$ , равной 80 мм и расположенной на заданном отрезке  $AM$ ; вершина параллелограмма точка  $B$  лежит на его высоте  $BO$ , проходящей через заданную точку  $K$ ; высота параллелограмма  $BO$  равна 60 мм. Определите углы наклона высоты параллелограмма  $BO$  к плоскостям проекций  $H$  и  $V$ ;

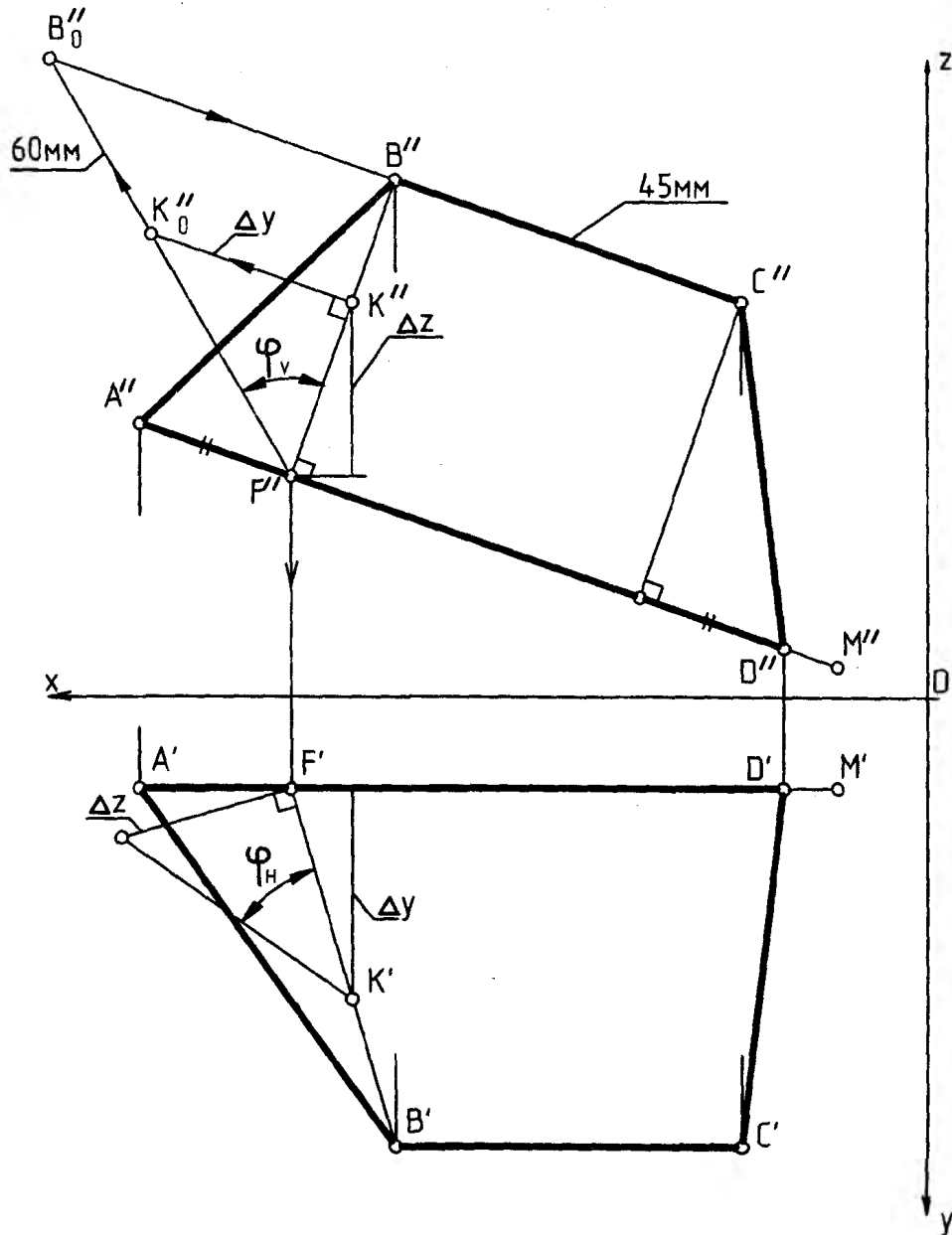
*Варианты 21–30:* постройте фронтальную и горизонтальную проекции равнобедренного треугольника  $ABC$  с основанием  $AC$ , расположенным на заданном отрезке  $AM$ ; вершина треугольника точка  $B$  лежит на высоте треугольника  $BO$ , проходящей через заданную точку  $K$ ; высота треугольника  $BO$  равна 60 мм. Определите углы наклона высоты треугольника  $BO$  к плоскостям проекций  $H$  и  $V$ .

Упражнение № 2 выполните на миллиметровой или белой чертежной бумаге формата А4 и оформите по образцу (рис. 1.2.14).

## Исходные данные для упражнения № 2

№ вари- анта	Коорди- ната	<i>A</i>	<i>M</i>	<i>K</i>	№ вари- анта	<i>A</i>	<i>M</i>	<i>K</i>	№ вари- анта	<i>A</i>	<i>M</i>	<i>K</i>
1	<i>x</i>	140	10	125	11	130	20	85	21	130	10	70
	<i>y</i>	30	30	50		55	85	30		45	10	85
	<i>z</i>	10	85	50		50	50	25		25	25	80
2	<i>x</i>	125	0	110	12	15	130	60	22	10	130	45
	<i>y</i>	5	55	45		40	40	80		25	25	85
	<i>z</i>	30	30	55		50	15	100		0	45	75
3	<i>x</i>	125	0	95	13	115	10	85	23	30	135	80
	<i>y</i>	75	75	55		50	20	70		55	85	40
	<i>z</i>	70	105	60		60	60	30		30	30	60
4	<i>x</i>	15	125	25	14	5	120	50	24	15	130	40
	<i>y</i>	5	40	45		35	35	90		70	70	30
	<i>z</i>	25	25	60		60	90	25		10	55	80
5	<i>x</i>	125	10	105	15	130	10	115	25	120	5	85
	<i>y</i>	40	40	60		0	60	70		80	50	40
	<i>z</i>	0	70	30		30	30	90		80	80	55
6	<i>x</i>	10	125	40	16	130	0	75	26	130	10	95
	<i>y</i>	40	90	30		60	60	15		20	20	50
	<i>z</i>	30	30	60		50	10	90		0	50	60
7	<i>x</i>	20	135	30	17	10	130	65	27	15	130	45
	<i>y</i>	80	80	50		40	90	25		85	40	30
	<i>z</i>	20	55	65		30	30	55		75	75	30
8	<i>x</i>	130	0	115	18	130	15	100	28	130	10	80
	<i>y</i>	0	50	40		80	80	40		25	25	60
	<i>z</i>	75	75	50		10	65	65		45	80	20
9	<i>x</i>	130	10	90	19	100	0	110	29	10	130	85
	<i>y</i>	25	25	60		10	60	55		65	0	85
	<i>z</i>	50	0	70		70	70	45		75	75	30
10	<i>x</i>	15	125	45	20	130	20	70	30	20	130	60
	<i>y</i>	60	85	25		65	65	30		75	75	45
	<i>z</i>	70	70	40		60	90	0		85	30	35

	A	M	N
X	130	15	95
Y	15	15	50
Z	45	5	65



БНТУ	Упражнение №2		
Разработал			Вар №
Проверил			Гр.

Рис. 1.2.14. Образец выполнения упражнения № 2

## ТЕМА 1.3 ПЛОСКОСТЬ

### Краткое содержание:

- плоскость; задание плоскости на чертеже;
- следы плоскости;
- прямая и точка в плоскости;
- положение плоскости относительно плоскостей проекций  $H$ ,  $V$  и  $W$ ;
- особые линии в плоскости: горизонталь, фронталь, линия ската;
- взаимное положение прямой и плоскости, двух плоскостей;
- перпендикулярность прямой и плоскости, двух плоскостей (частный случай взаимного расположения);
- построение точки пересечения прямой и плоскости и линии пересечения двух плоскостей.

### Вопросы и задания

1. Какими *геометрическими элементами* задают плоскость на чертеже?
2. Что такое *след плоскости*?
3. Теорема о *принадлежности прямой линии плоскости*.
4. Теорема о *принадлежности точки плоскости*.
5. *Особые линии* в плоскости и как их построить на проекциях плоскости?
6. Какие *положения* может занимать плоскость относительно плоскостей проекций?
7. Какие *характерные признаки* имеют на чертеже плоскости общего положения, плоскости проецирующие и плоскости уровня?
8. В чем сущность «*собирательного*» свойства вырожденных проекций плоскостей частного положения?
9. Какие *взаимные положения* могут занимать прямая и плоскость, две плоскости? По каким элементам пересекаются плоскости, прямая и плоскость?
10. *Признак параллельности* плоскостей?
11. *Графический алгоритм построения* на чертеже точки пересечения прямой общего положения с плоскостью общего положения и определение их *относительной видимости*?
12. Построение на чертеже *линии пересечения двух плоскостей* общего положения по точкам пересечения прямых линий с плоскостью общего положения.
13. Как определяется на чертеже *относительная видимость плоскостей*?
14. *Теорема о перпендикулярности* прямой и плоскости?
15. Теорема о *проецировании прямого угла*?
16. Как строят на чертеже, исходя из двух теорем, *проекции перпендикуляра к плоскости*?
17. Назовите три типа *задач по теме перпендикулярности* прямой и плоскости.

18. Какие обязательные *графические действия* характерны для каждого типа задач?
19. Назовите признак *перпендикулярности двух плоскостей*?

### Задачи

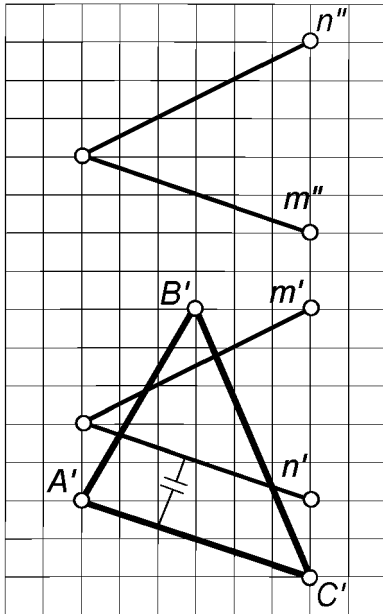


Рис. 1.3.1. Достроить фронтальную проекцию треугольника **ABC**, лежащего в плоскости  $\alpha(m \cap n)$

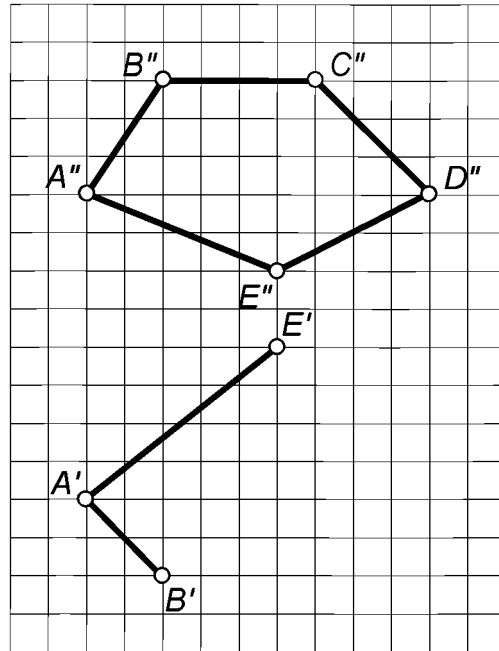


Рис. 1.3.2. Достроить горизонтальную проекцию пятиугольника **ABCDE**

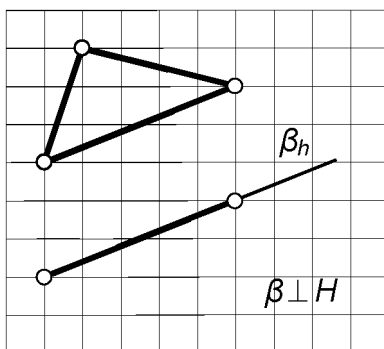


Рис. 1.3.3. Провести в плоскости частного положения произвольные фронталь **f** и горизонталь **h**

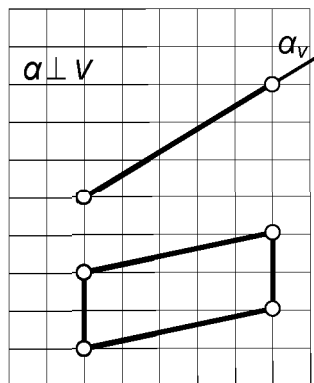


Рис. 1.3.4. Построить в плоскости частного положения произвольные фронталь **f** и горизонталь **h**

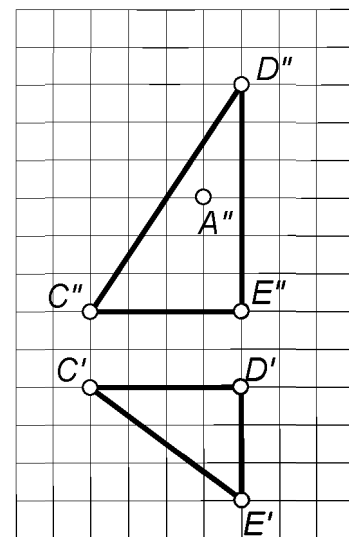


Рис. 1.3.5. Построить горизонтальную проекцию точки **A(A' - ?, A'')**, лежащей в плоскости  $\alpha(\triangle CDE)$  (использовать горизонталь плоскости)

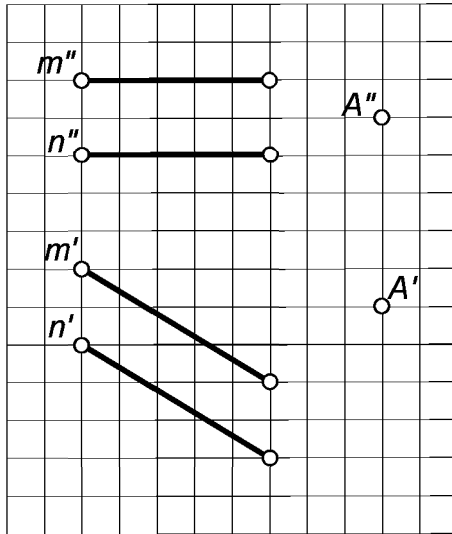


Рис. 1.3.6. Построить проекции плоскости  $\beta$ , параллельной заданной плоскости  $\alpha(m/n)$  и проходящей через точку  $A(A', A'')$  (использовать фронталь плоскости как вспомогательную прямую)

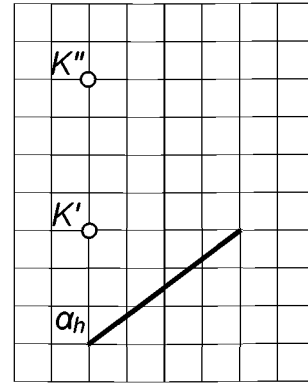


Рис. 1.3.7. Определить расстояние от точки  $K$  до горизонтально-проецирующей  $\alpha(\alpha_h)$  плоскости

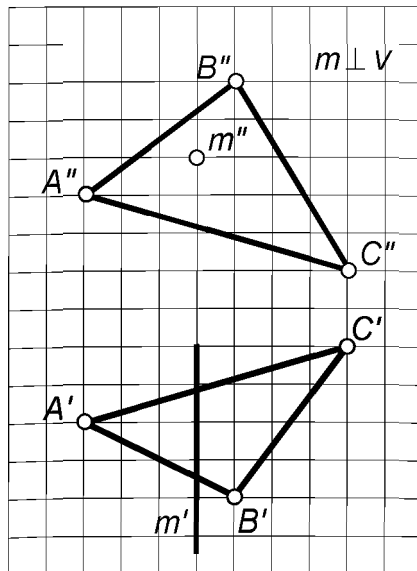


Рис. 1.3.8. Построить проекции точки пересечения прямой  $m$  с плоскостью  $\alpha(ABC)$

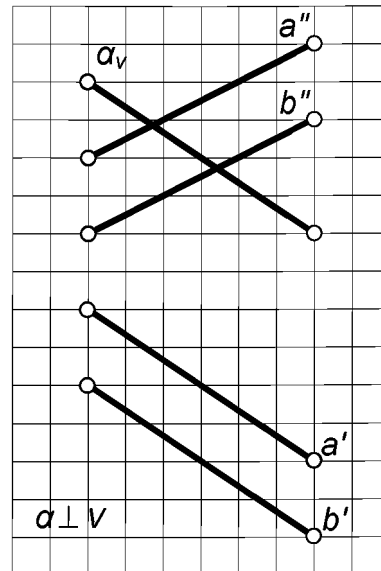


Рис. 1.3.9. Определить проекции линии пересечения плоскостей  $\alpha(\alpha_v)$  и  $\beta(a//b)$

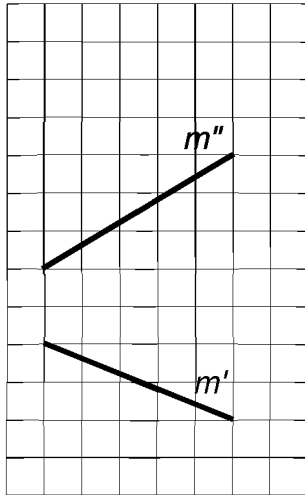


Рис. 1.3.10. Заклчить прямую  $m$  во фронтально-проецирующую плоскостью  $\beta(\beta_v)$

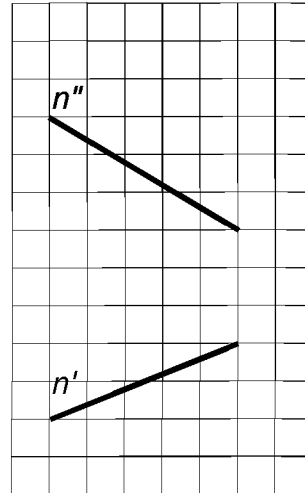


Рис. 1.3.11. Заклчить прямую  $n$  в горизонтально-проецирующую плоскостью  $\gamma(\gamma_h)$

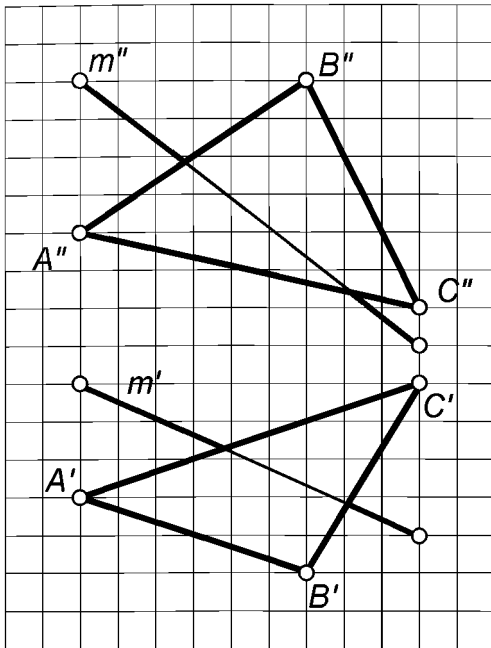


Рис. 1.3.12. Построить проекции точки пересечения плоскости  $\alpha(ABC)$  с прямой  $m$  и определить их относительную видимость

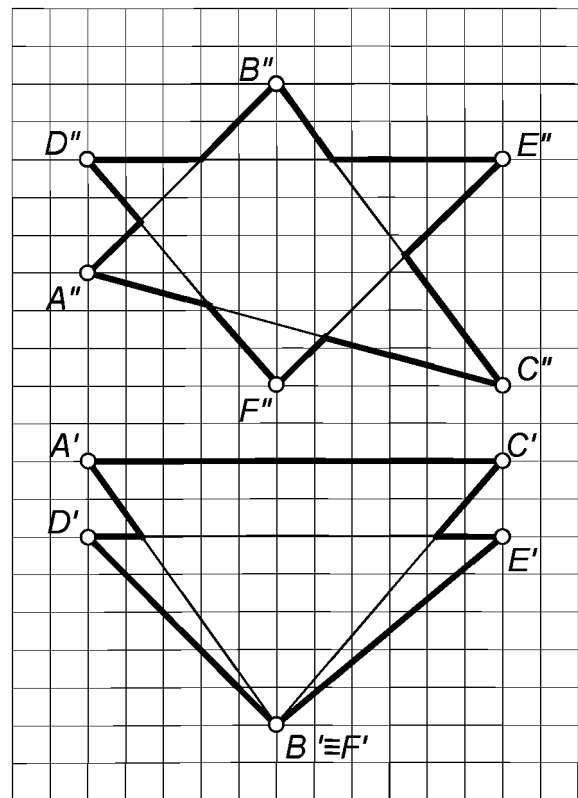


Рис. 1.3.13. Построить проекции линии пересечения плоскостей  $\alpha(ABC)$  и  $\beta(DEF)$  и определить их относительную видимость

*Задачи на перпендикулярность – частные случаи пересечения прямой и плоскости, двух плоскостей*

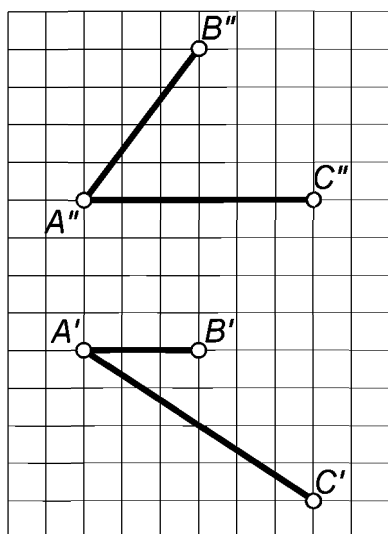


Рис. 1.3.14. Построить проекции одного из шаров радиусом  $R = 10$  мм, центр которого расположен на расстоянии 25 мм от плоскости  $\alpha(AB \cap AC)$  (1-й тип задач – провести перпендикуляр от плоскости в пространстве)

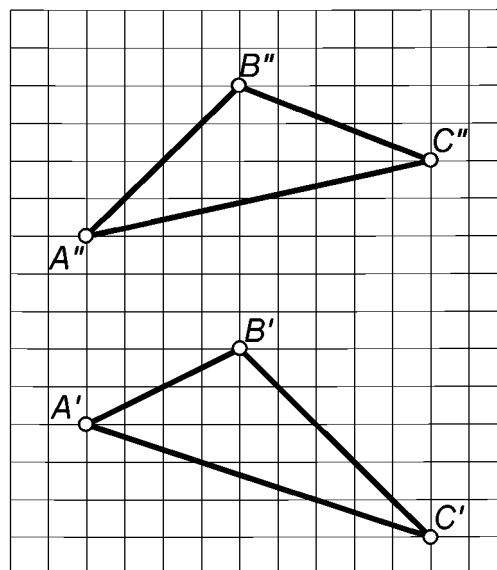


Рис. 1.3.15. Построить плоскость, параллельную заданной плоскости  $\alpha(ABC)$  и отстоящую от нее на расстоянии 20 мм (1-й тип задач)

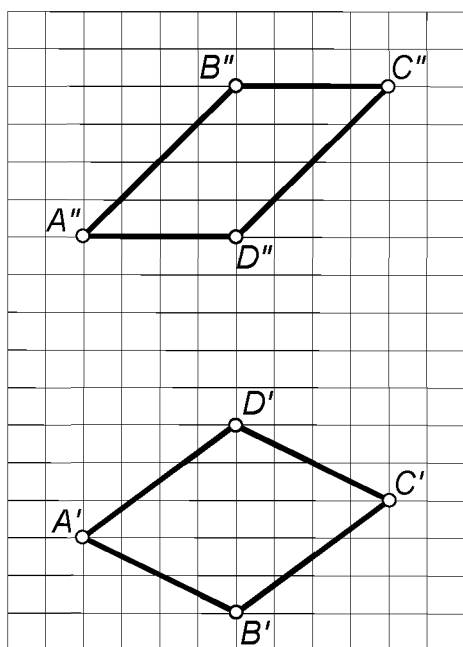


Рис. 1.3.16. Построить проекции прямой четырехугольной призмы с основанием  $ABCD$  высотой 25 мм. Определить относительную видимость граней и ребер призмы (1-й тип задач)

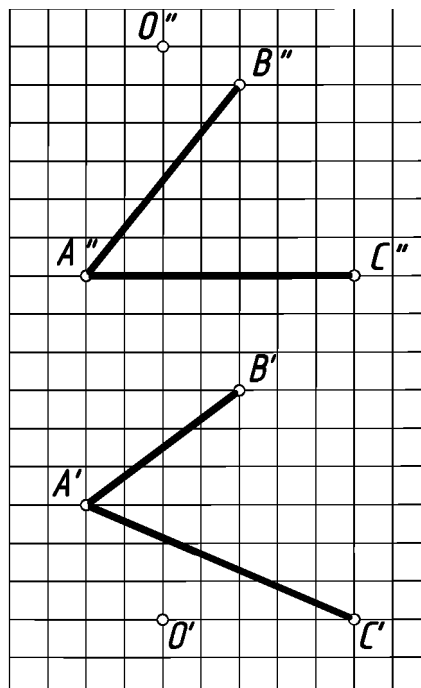


Рис. 1.3.17. Построить проекции шара с центром в точке  $O$ , касательного плоскости  $\alpha(AB \cap AC)$  (2-й тип задач – опустить перпендикуляр из точки в пространстве на плоскость)

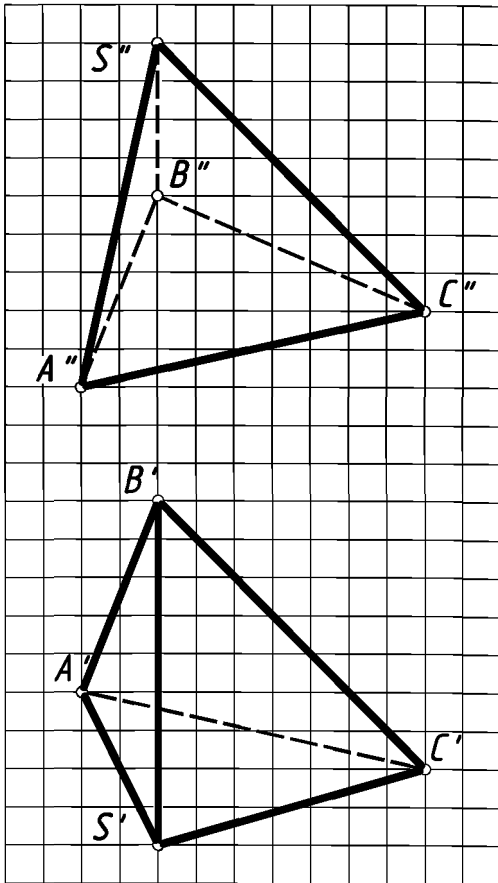


Рис. 1.3.18. Определить натуральную величину высоты **SO** пирамиды **SABC** (2-й тип задач)

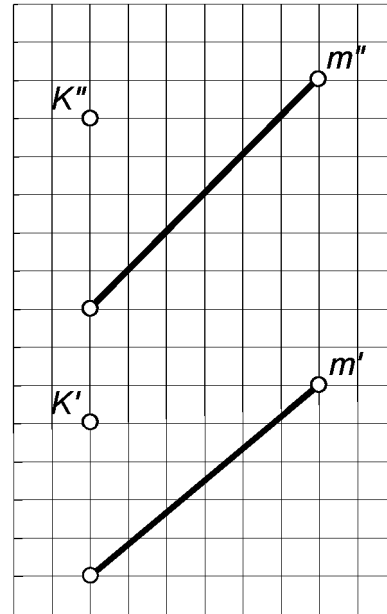


Рис. 1.3.19. Определить натуральную величину расстояния от точки **K** до прямой **m** (3-й тип задач – построить плоскость, перпендикулярную к прямой)

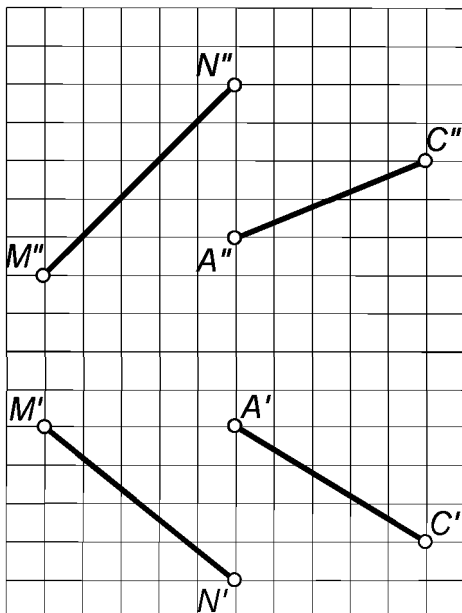


Рис. 1.3.20. Построить проекции треугольника **ABC**, сторона **AB** которого перпендикулярна прямой **MN**, а вершина **B** лежит на этой прямой (3-й тип задач)

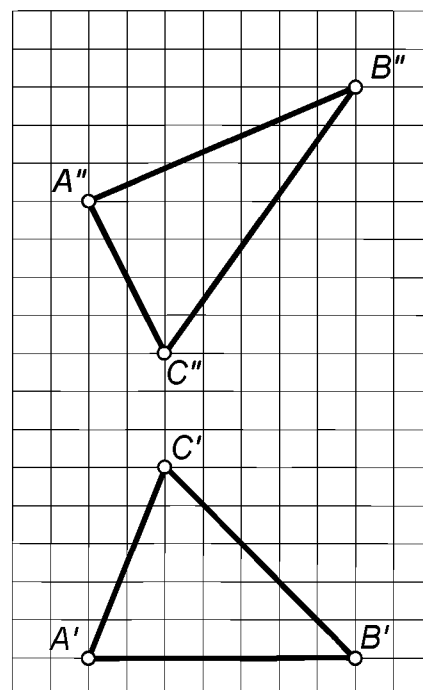


Рис. 1.3.21. Построить проекции высоты **AO** треугольника **ABC** (3-й тип задач)

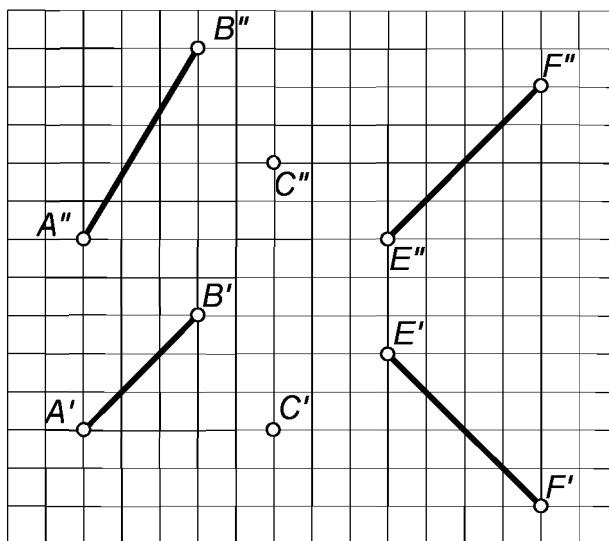


Рис. 1.3.22. Провести через прямую  $EF$  плоскость  $\beta$ , перпендикулярную к плоскости  $\alpha(AB, C)$

### Упражнение № 3 Пересечение плоскостей

По заданным в табл. 1.3.1 координатам точек постройте графическое условие задачи – фронтальную и горизонтальную проекции треугольной плоскости  $ABC$  и две проекции вершин  $D$ ,  $E$  и  $F$  второй плоскости.

#### Задание:

*Варианты 1–10:* постройте фронтальную и горизонтальную проекции линии пересечения  $MN$  двух треугольных плоскостей  $ABC$  и  $DEF$ . Определите на проекциях относительную видимость плоскостей.

*Варианты 11–20:* постройте фронтальную и горизонтальную проекции линии пересечения  $MN$  двух плоскостей – треугольника  $ABC$  и параллелограмма  $DEFG$ , предварительно достроив недостающие проекции вершины  $G$ . Определите на проекциях относительную видимость плоскостей.

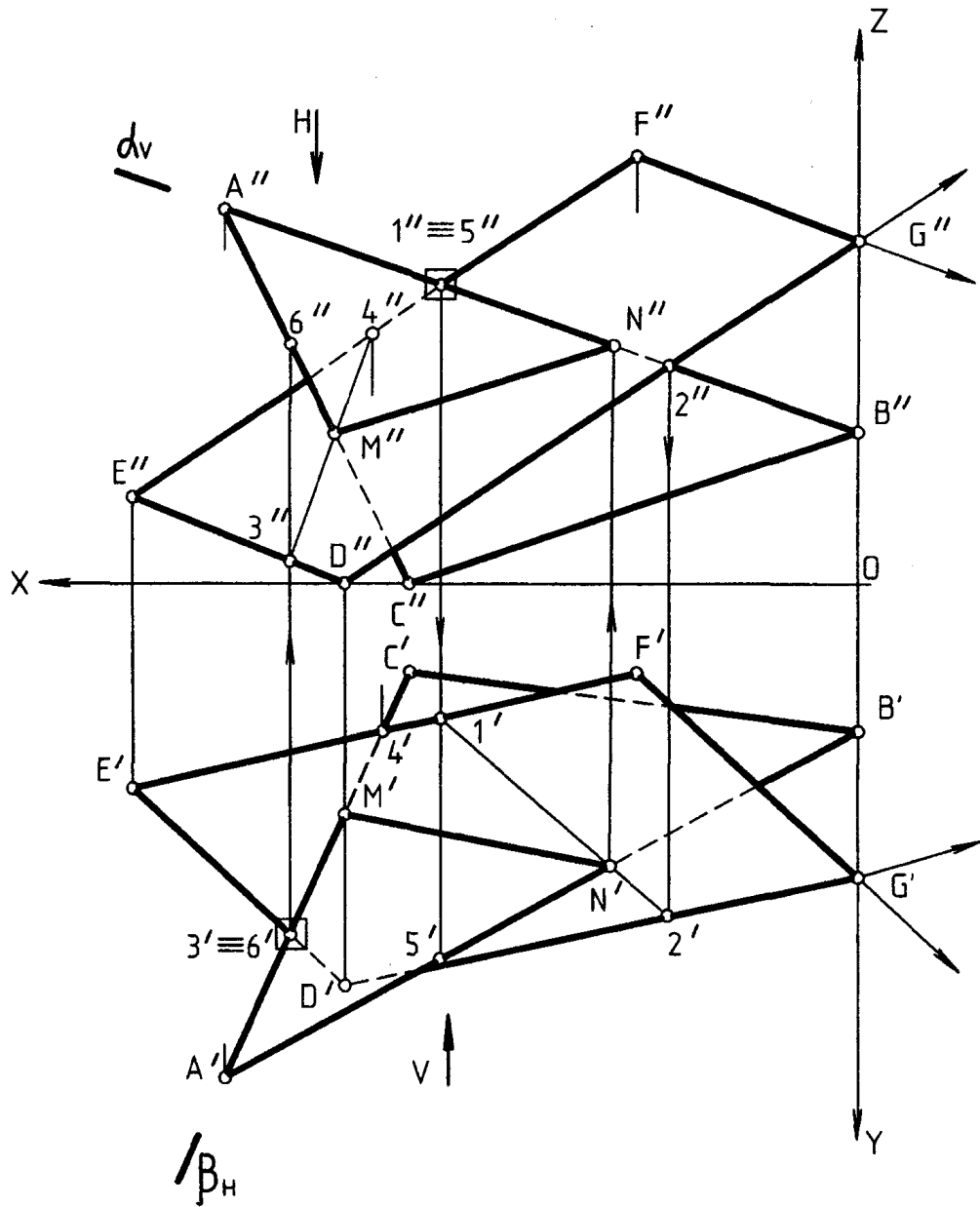
*Варианты 21–30:* постройте фронтальную и горизонтальную проекции линии пересечения  $MN$  двух плоскостей – треугольника  $ABC$  и четырехугольной плоскости  $DEFG$ , предварительно достроив недостающую проекцию вершины  $G$ ; определите на проекциях относительную видимость плоскостей.

Упражнение № 3 выполните на миллиметровой или белой чертежной бумаге формата А4 и оформите по образцу (рис. 1.3.23).

## Исходные данные для упражнения № 3

№ варианта	Координата	A	B	C	D	E	F	№ варианта	A	B	C	D	E	F	№ варианта	A	B	C	D	E	F	G
1	x	130	100	30	130	100	10	11	120	10	30	75	110	50	21	130	15	80	130	90	45	20
	y	75	10	45	20	80	20		10	80	0	80	50	0		65	80	20	20	80	65	?
	z	70	10	50	40	80	10		30	75	0	0	20	70		60	40	0	75	20	25	55
2	x	130	30	80	130	15	100	12	130	130	15	65	110	110	22	130	15	65	110	110	55	25
	y	50	75	20	70	30	10		70	70	10	80	50	10		0	65	0	20	70	60	20
	z	65	65	0	40	60	0		20	70	0	5	40	70		60	45	0	70	25	15	?
3	x	130	70	20	130	20	70	13	120	90	10	120	70	10	23	15	130	45	110	25	10	80
	y	80	10	20	55	45	0		80	10	10	40	20	50		60	60	10	75	75	30	?
	z	0	80	25	55	75	0		0	70	20	30	0	60		70	50	20	20	20	55	70
4	x	130	75	20	120	90	20	14	130	20	90	105	130	35	55	30	110	85	65	10	110	130
	y	0	70	30	70	0	15		65	35	10	10	45	80		70	40	0	0	40	60	30
	z	40	70	10	0	80	70		80	10	0	55	20	0		50	80	0	85	30	15	?
5	x	130	10	85	120	60	10	15	0	130	35	0	35	115	25	130	20	45	115	100	10	85
	y	60	50	10	40	0	65		60	40	0	40	0	10		60	60	15	35	0	0	?
	z	35	90	10	50	90	10		60	35	10	30	0	60		25	75	10	40	60	60	10
6	x	120	10	65	130	20	85	16	120	15	100	55	130	95	26	20	130	85	10	35	110	85
	y	0	60	80	30	0	80		70	30	5	10	15	70		15	0	65	55	20	20	65
	z	75	10	0	0	35	80		40	65	0	70	70	10		40	70	0	70	20	20	?
7	x	20	130	65	10	75	130	17	130	20	90	0	60	130	27	105	10	55	120	20	35	80
	y	10	5	70	40	20	80		60	50	10	20	20	60		55	55	10	25	25	70	?
	z	0	30	60	30	75	10		80	50	20	40	85	40		70	35	10	25	60	0	0
8	x	115	85	10	130	45	10	18	130	10	100	0	50	120	28	20	70	130	35	110	95	10
	y	80	10	30	20	70	20		20	20	70	40	5	60		20	60	10	10	0	60	40
	z	0	65	50	10	70	10		60	60	10	5	60	70		0	60	0	55	35	0	?
9	x	130	10	50	120	70	10	19	130	80	20	115	20	0	29	110	20	130	20	55	130	80
	y	65	40	0	40	0	65		10	80	40	0	10	60		60	25	0	25	10	60	?
	z	70	60	0	0	80	40		10	75	50	65	65	20		5	45	60	30	10	35	80
10	x	120	10	70	130	90	30	20	10	70	130	50	5	80	30	130	50	20	10	110	95	30
	y	0	30	70	20	80	0		20	70	0	20	40	90		30	70	0	10	10	60	60
	z	70	30	0	0	80	10		60	0	60	10	40	70		10	70	0	60	50	0	?

	A	B	C	D	E	F	G
X	105	0	75	85	120	35	0
Y	65	25	15	70	35	15	50
Z	85	25	5	0	15	75	60



БНТУ	Упражнение №3		
Разработал			Вар №
Проверил			Гр.

Рис. 1.3.23. Образец выполнения упражнения № 3

## Графическая работа № 1

### Перпендикулярность прямой и плоскости

По заданным координатам точек (табл. 1.3.2) постройте графические условия двух задач:

- для задачи 1: проекции треугольника  $ABC$  и одну из проекций точки  $O$ , лежащей в этой плоскости (достроить недостающую ее проекцию);
- для задачи 2: проекции прямых  $AD$  и  $MN$ .

#### **Задание:**

*Задача 1* (рис. 1.3.24, а). Постройте проекции прямой пирамиды  $SABC$  с основанием  $ABC$ .

Высота пирамиды  $SO$  равна 70 мм, основание высоты – точка  $O$ ;

*Задача 2* (рис. 1.3.24, б). Постройте проекции прямоугольника  $ABCD$  по заданной стороне  $AD$ .

Вершина прямоугольника  $B$  лежит на заданной прямой  $MN$ .

Обе задачи графической работы № 1 выполните на одном листе белой чертежной бумаги формата А3 и оформите по образцу (рис. 1.3.24).

## Исходные данные для графической работы № 1

Координата	№ варианта	Задача № 1				Задача № 2				№ варианта	Задача № 1				Задача № 2			
		A	B	C	O	A	D	M	N		A	B	C	O	A	D	M	N
x	1	100	45	10	65	65	10	100	70	16	80	30	0	50	40	90	65	40
y		40	10	65	?	20	55	30	80		90	25	80	65	0	65	50	110
z		10	60	20	35	10	60	0	65		60	95	30	?	90	55	45	15
x	2	90	40	10	60	65	10	110	75	17	110	55	20	45	55	20	95	65
y		70	45	80	65	30	80	20	80		50	105	70	?	85	50	75	20
z		100	100	55	?	85	55	90	40		50	75	10	35	80	15	75	50
x	3	90	40	15	60	70	20	105	80	18	25	65	100	75	65	100	45	15
y		10	10	65	?	70	45	60	25		90	100	40	70	85	25	95	45
z		20	70	0	25	80	30	90	30		95	25	65	?	25	65	15	80
x	4	90	60	0	40	60	0	110	60	19	55	105	25	65	55	25	100	75
y		45	0	45	35	0	45	0	70		20	85	60	?	20	45	65	0
z		100	55	70	?	35	50	25	85		30	40	90	50	30	90	65	20
x	5	80	0	55	40	65	5	105	80	20	110	90	40	85	90	110	60	25
y		50	40	15	?	15	40	75	0		35	95	80	70	25	85	10	80
z		100	50	50	60	90	50	20	105		25	70	0	?	70	25	80	25
x	6	100	10	50	60	50	15	100	70	21	100	40	65	70	45	20	100	65
y		95	75	45	80	45	85	25	90		65	30	80	?	80	30	40	95
z		50	20	0	?	5	35	0	60		80	65	15	60	75	25	30	90
x	7	15	75	105	50	100	40	90	65	22	20	100	45	60	25	80	95	25
y		80	40	80	?	70	90	10	35		30	10	60	35	60	0	45	90
z		20	0	50	25	45	5	85	35		45	90	90	?	45	90	55	10
x	8	75	95	15	50	70	15	100	85	23	90	30	10	55	100	40	80	55
y		5	60	50	45	75	45	60	10		80	25	80	?	45	100	0	55
z		60	100	50	?	100	50	90	50		70	90	30	75	50	0	90	45
x	9	75	10	60	35	60	10	100	75	24	90	20	40	45	40	20	85	60
y		50	70	100	?	100	70	80	40		10	70	10	35	80	10	50	100
z		100	55	55	60	10	55	0	65		95	80	40	?	40	80	75	25
x	10	80	115	35	75	80	35	115	85	25	105	55	25	60	55	25	75	105
y		60	25	10	30	80	40	75	30		25	80	25	?	80	35	90	35
z		0	55	15	?	40	55	50	80		60	80	10	55	90	20	100	45
x	11	80	35	0	45	35	0	85	60	26	110	50	25	75	50	25	110	65
y		35	5	70	?	15	70	20	40		20	30	95	35	30	85	10	65
z		15	60	30	40	60	30	70	20		30	80	30	?	80	15	90	55
x	12	105	20	75	60	75	105	65	25	27	30	100	80	70	80	100	5	25
y		10	20	60	25	80	20	40	65		75	35	80	?	80	35	90	40
z		60	30	15	?	70	15	40	80		5	40	80	35	80	40	90	40
x	13	120	80	35	100	60	100	45	20	28	30	75	100	75	50	100	35	15
y		45	100	80	?	35	80	75	20		85	85	25	65	20	65	65	10
z		30	50	10	35	60	40	10	70		100	35	65	?	100	65	50	110
x	14	80	25	0	50	60	100	45	15	29	110	50	10	75	50	10	95	65
y		0	65	30	20	65	0	75	20		65	10	55	?	70	25	65	15
z		100	100	50	?	90	45	100	45		10	80	55	40	80	55	90	25
x	15	20	100	45	55	90	65	40	15	30	20	65	90	60	80	65	50	25
y		40	40	0	?	60	80	20	85		60	20	80	50	35	95	70	15
z		10	30	60	40	60	10	35	20		80	10	50	?	50	10	30	80

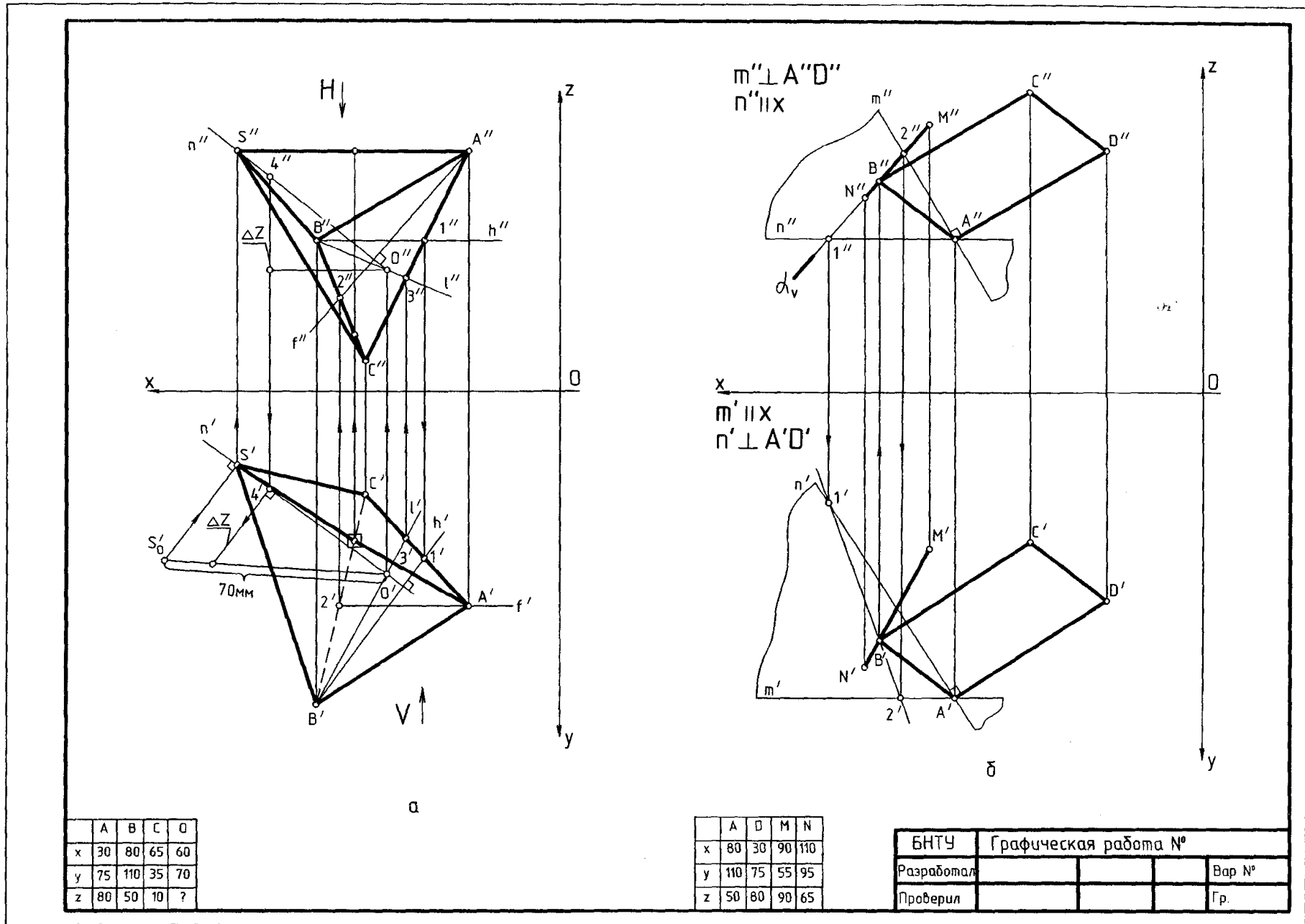


Рис. 1.3.24. Образец выполнения графической работы № 1

## ТЕМА 1.4 ПРЕОБРАЗОВАНИЯ ЧЕРТЕЖА

### Краткое содержание:

- преобразование чертежа;
- способ замены плоскостей проекций;
- способ вращения вокруг проецирующей оси;
- способ плоскопараллельного перемещения;
- способ вращения вокруг линии уровня.

### Вопросы и задания

1. В чем сущность способов *преобразования чертежа*?
2. В чем сущность способа *замены плоскостей проекций*?
3. Какие *четыре основные задачи* решаются способом замены плоскостей проекций?
4. В чем сущность способа *вращения вокруг проецирующей оси*?
5. В чем сущность способа *плоскопараллельного перемещения*?
6. В чем сущность способа *вращения вокруг линии уровня*?
7. Какой угол называют *углом между прямой и плоскостью*?
8. Какой угол называют *углом между плоскостями*?

### Задачи

Задачи 1.4.1–1.4.6 решите способом замены плоскостей проекций.

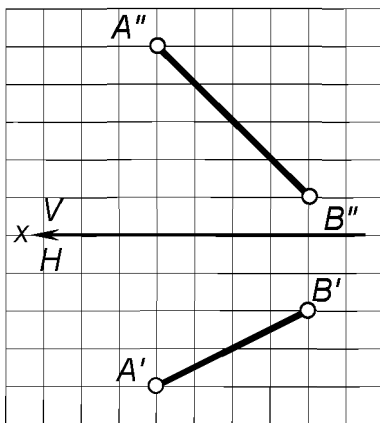


Рис. 1.4.1. Определить углы наклона отрезка **AB** к плоскостям проекций **H** и **V**

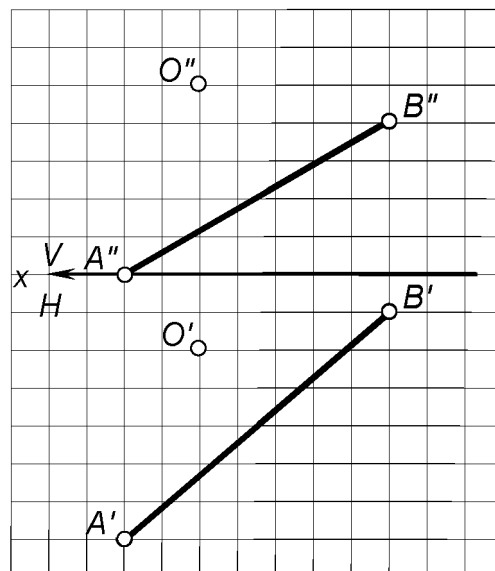


Рис. 1.4.2. Определить радиус сферы с центром в точке **O**, касательной к прямой **AB** (расстояние от точки до прямой)

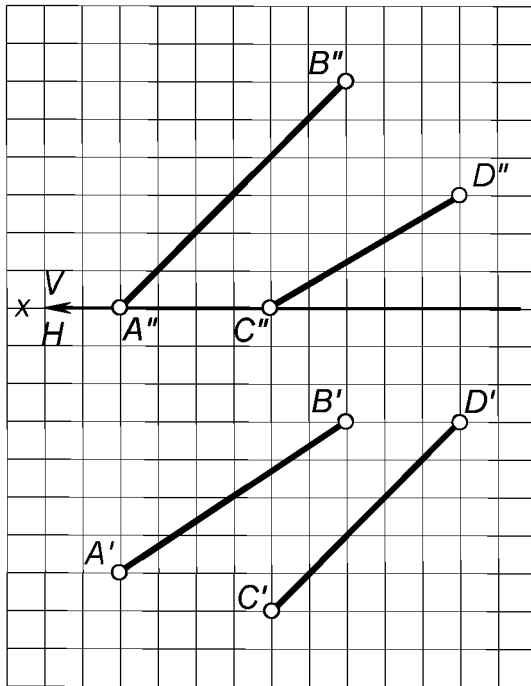


Рис. 1.4.3. Определить центр и построить проекции сферы, касательной к заданным скрещивающимся прямым  $AB$  и  $CD$  (расстояние между скрещивающимися прямыми)

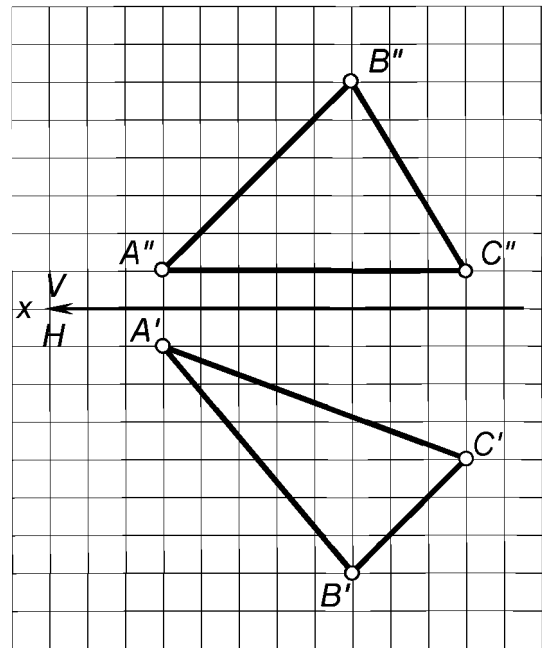


Рис. 1.4.4. Определить углы наклона плоскости  $\alpha(\triangle ABC)$  к плоскостям проекций  $H$  и  $V$

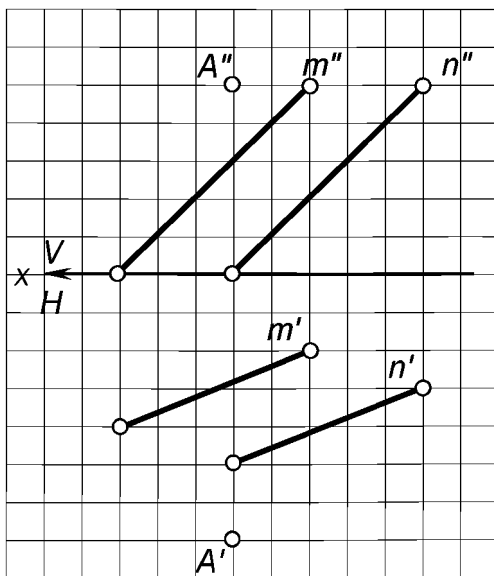


Рис. 1.4.5. Определить натуральную величину расстояния  $AO$  от точки  $A$  до плоскости  $\alpha(m/n)$ , построить проекции отрезка  $AO$  на заданном условии

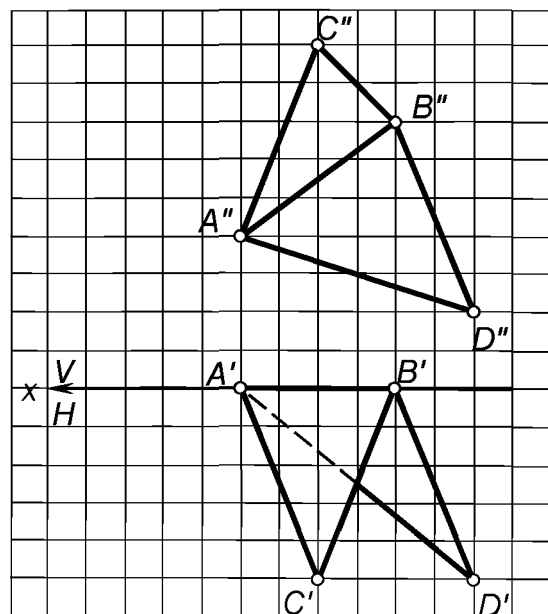


Рис. 1.4.6. Определить натуральную величину двугранного угла  $ABCD$

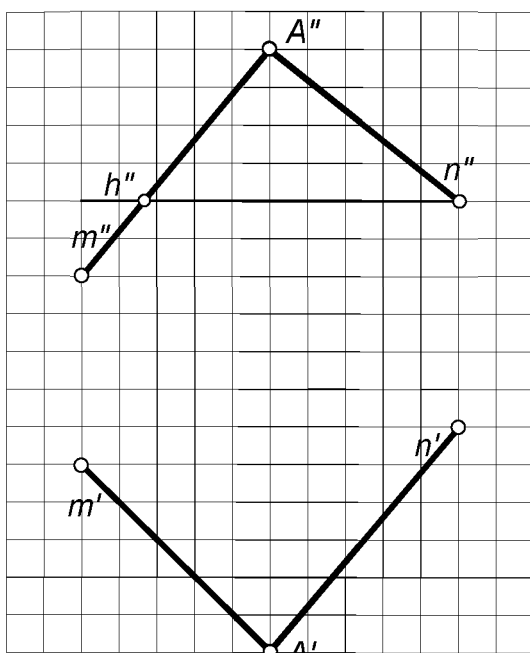


Рис. 1.4.7. Определить угол между пересекающимися прямыми  $m$  и  $n$  (вращать вокруг горизонтальной прямой)

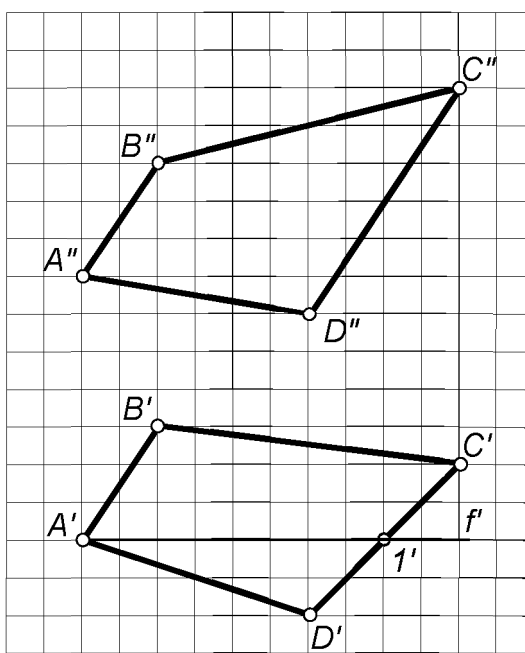


Рис. 1.4.8. Построить натуральную величину четырёхугольника  $ABCD$  (вращать вокруг фронтальной прямой)

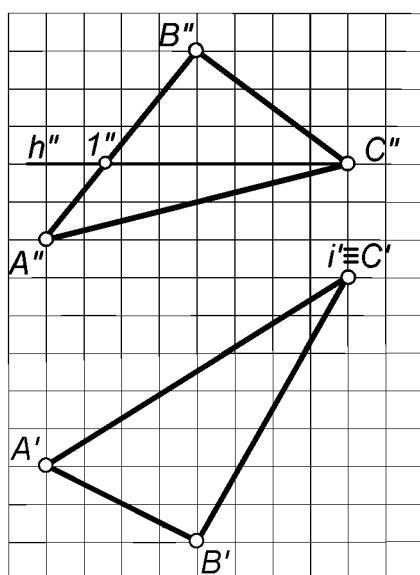


Рис. 1.4.9. Преобразовать плоскость общего положения  $\alpha(ABC)$  во фронтально-проецирующую плоскость (вращать вокруг горизонтально-проецирующей оси  $i$ )

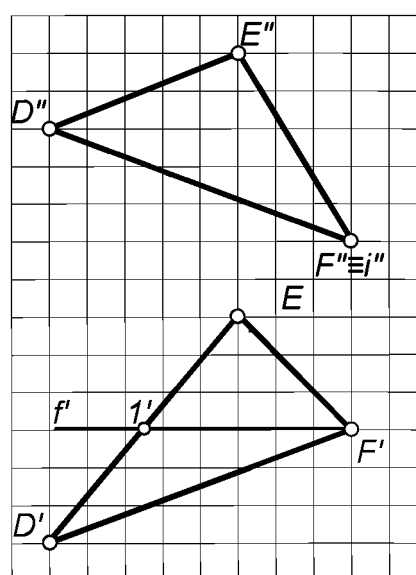


Рис. 1.4.10. Определить угол наклона плоскости  $\beta(DEF)$  к фронтальной плоскости проекций (вращать вокруг фронтально-проецирующей оси  $i$ )

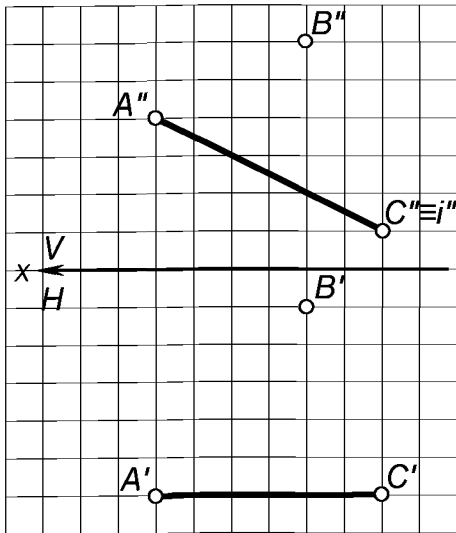


Рис. 1.4.11. Определить расстояние от точки  $B$  до прямой  $AC$  (плоскопараллельным перемещением)

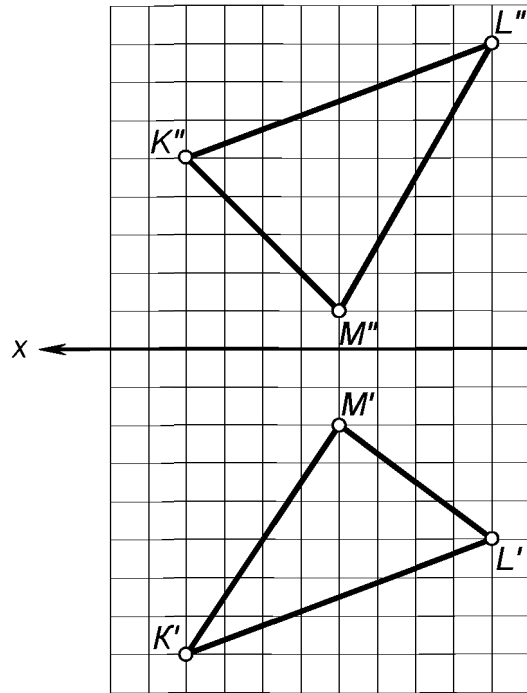


Рис. 1.4.12. Определить натуральную величину плоскости  $\beta(\Delta KLM)$  способом плоскопараллельного перемещения в горизонтальной плоскости

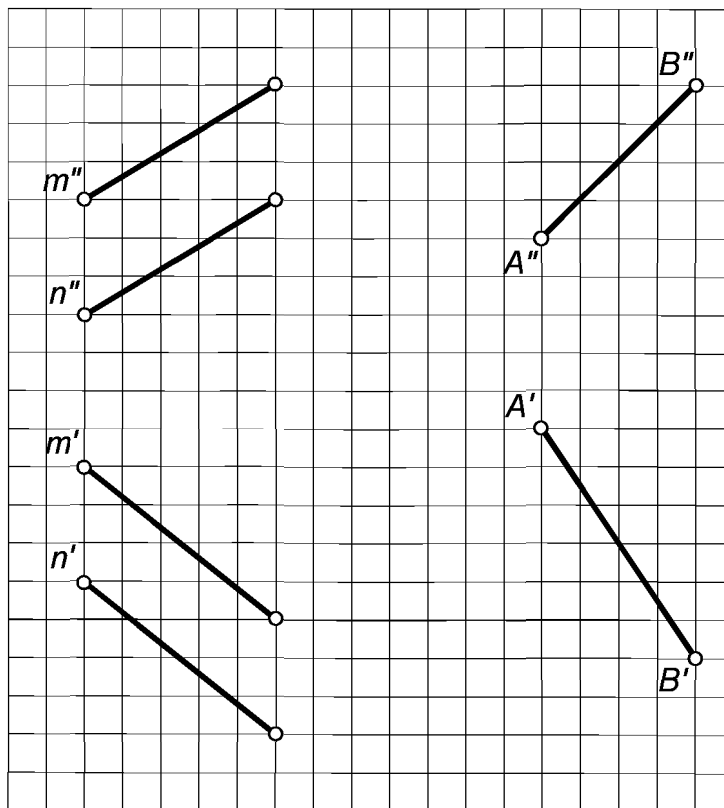


Рис. 1.4.13. Определить натуральную величину угла между прямой  $AB$  и плоскостью  $\alpha(m//n)$  (использовать точку  $A$  прямой  $AB$ ; вращать вокруг фронтали)

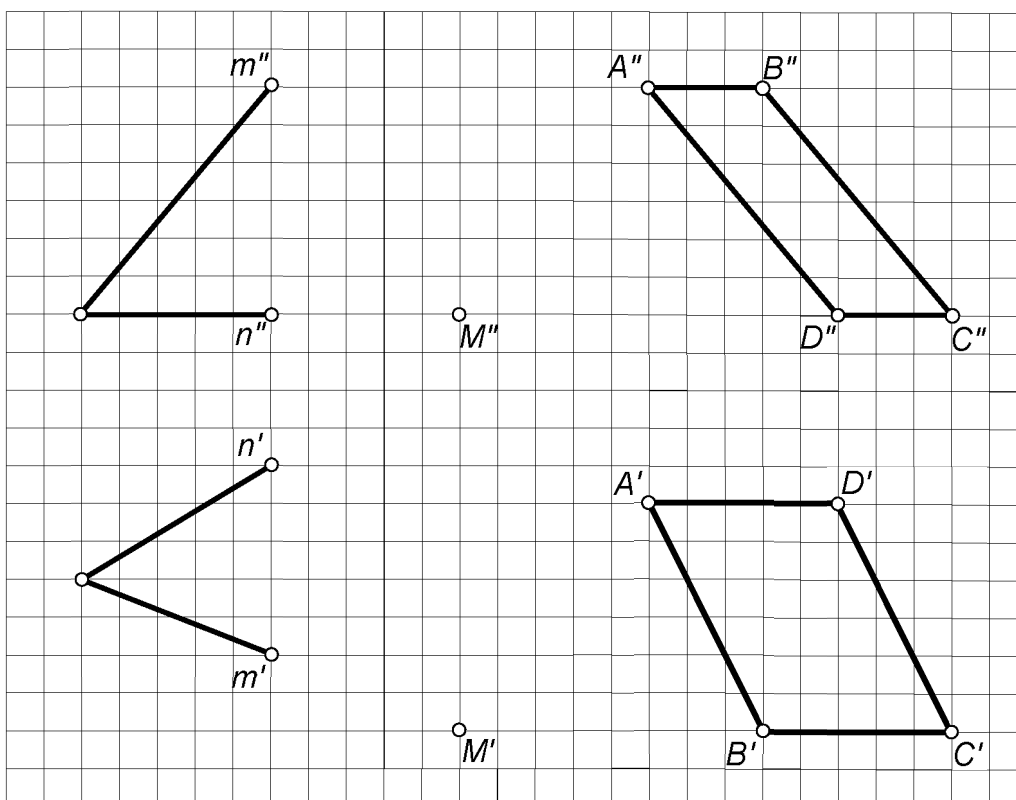


Рис. 1.4.14. Определить натуральную величину угла между плоскостями  $\alpha(m \cap n)$  и  $\beta(ABCD)$  (вращать вокруг горизонтали). За вершину дополнительного угла взять точку  $M(M', M'')$ .

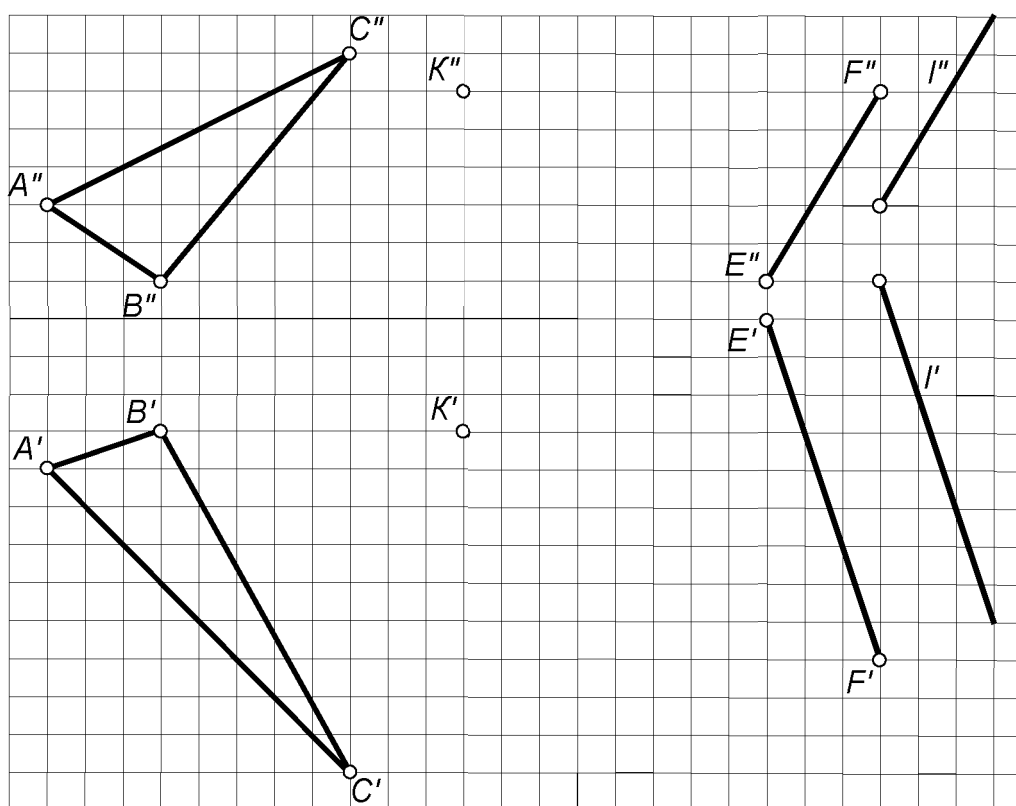


Рис. 1.4.15. Определить натуральную величину угла между плоскостями  $\alpha(\triangle ABC)$  и  $\beta(EF//I)$  (вращать вокруг горизонтали). За вершину дополнительного угла взять точку  $K(K', K'')$ .

## Графическая работа № 2

### Преобразование чертежа

По заданным координатам точек (табл. 1.4.1) постройте графические условия задач – проекции плоскости общего положения, заданной треугольником  $ABC$  (для вариантов 1–15) или проекции плоского угла  $ABC$  (для вариантов 16–30). Линии уровня для выполнения преобразования чертежа по вариантам указаны в табл. 1.4.1.

#### Задание:

*Задача 1* (рис. 1.4.16, а). Способом замены плоскостей проекций постройте:

- для вариантов 1–15 – проекции центра окружности, описанной вокруг плоскости общего положения, заданной треугольником  $ABC$ ;
- для вариантов 16–30 – проекции центра сферы радиусом 20 мм, вписанной в плоский угол  $ABC$ .

*Задача 2* (рис. 1.4.16, б). Способом вращения вокруг линии уровня (фронтали или горизонтали) постройте натуральную величину:

- для вариантов 1–15 – заданного треугольника  $ABC$ ;
- для вариантов 16–30 – заданного плоского угла  $ABC$ .

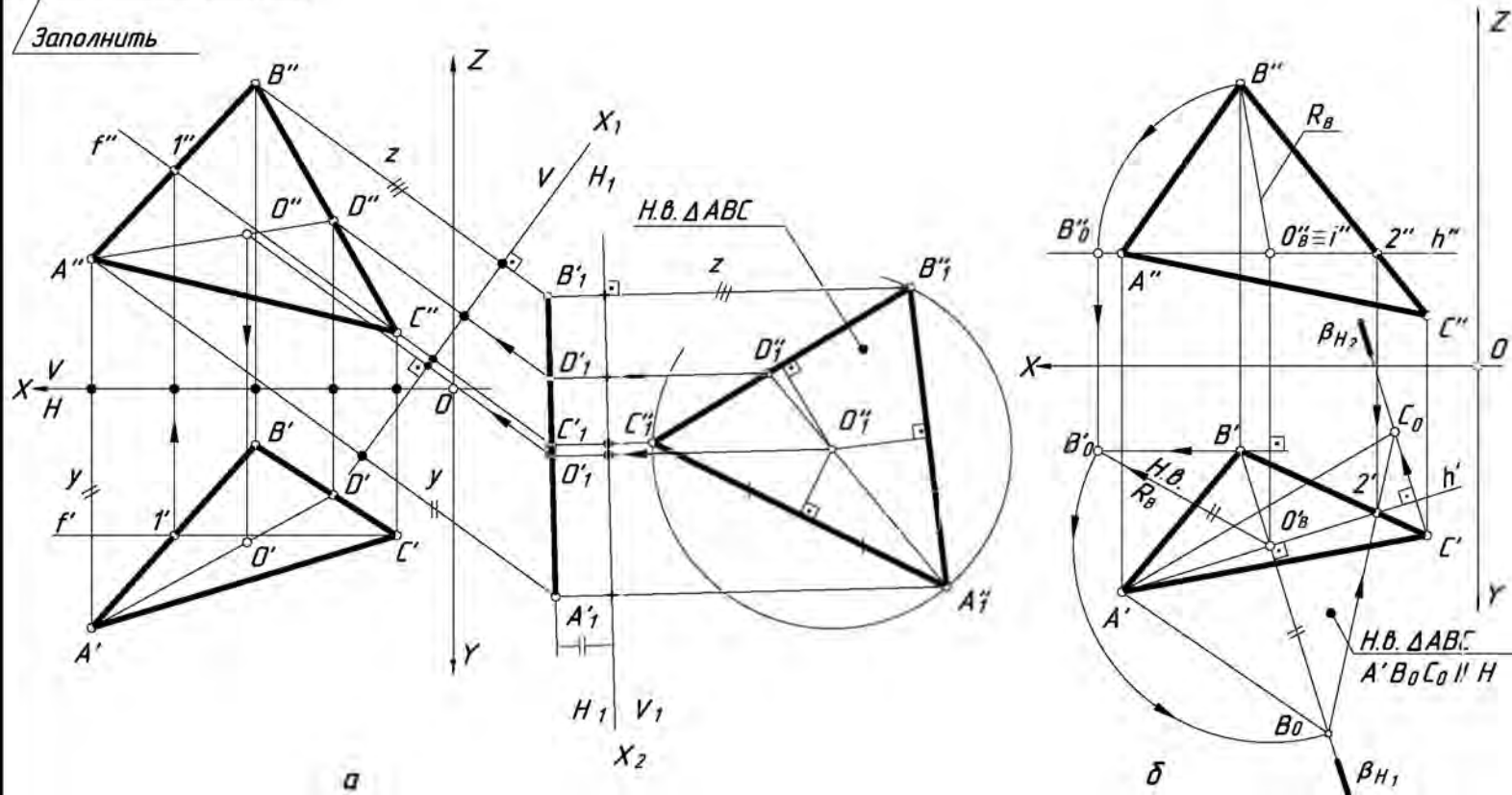
Обе задачи графической работы № 2 выполните на одном листе белой чертежной бумаги формата А3 и оформите по образцу (рис. 1.4.16).

## Исходные данные для графической работы № 2

№ варианта	Координата	A	B	C	Замена	Вращение	№ варианта	A	B	C	Замена	Вращение	№ варианта	A	B	C	Замена	Вращение
1	x	100	55	10	h	f	11	55	100	20	h	f	21	50	15	100	h	f
	y	40	70	20				70	35	25				10	65	30		
	z	10	60	30				80	20	50				25	65	50		
2	x	15	60	100	f	h	12	70	100	15	f	h	22	100	65	20	f	h
	y	45	0	20				70	20	45				55	80	30		
	z	5	55	20				15	70	30				70	20	55		
3	x	60	20	100	h	f	13	100	60	15	h	f	23	15	100	40	h	f
	y	70	10	55				35	0	60				80	60	40		
	z	60	15	40				20	60	10				60	40	10		
4	x	100	60	10	f	h	14	15	55	100	f	h	24	25	100	40	f	h
	y	55	10	55				50	10	50				15	15	70		
	z	85	40	55				10	60	30				25	65	80		
5	x	20	100	60	h	f	15	50	20	100	h	f	25	100	75	15	h	f
	y	40	50	10				25	65	75				10	70	40		
	z	10	70	0				60	10	30				30	65	20		
6	x	55	100	25	f	h	16	100	10	75	f	h	26	30	50	100	f	h
	y	30	75	60				20	40	60				20	75	20		
	z	20	70	40				30	10	75				10	80	60		
7	x	100	20	80	h	f	17	15	100	75	h	f	27	60	15	100	h	f
	y	70	25	5				70	50	20				20	50	80		
	z	70	20	30				70	40	20				65	15	25		
8	x	70	10	100	f	h	18	65	100	10	f	h	28	100	20	60	f	h
	y	25	65	65				20	65	45				60	45	15		
	z	15	35	65				15	40	60				40	15	80		
9	x	20	85	100	h	f	19	100	45	20	h	f	29	45	100	20	h	f
	y	60	90	40				10	60	30				65	15	30		
	z	20	20	65				60	60	15				70	50	20		
10	x	100	65	20	f	h	20	20	80	100	f	h	30	20	100	80	f	h
	y	50	75	25				10	70	35				40	80	20		
	z	70	15	45				15	70	25				10	50	70		

	A	B	C	Замена	Враще- ние
X					
Y				f	h
Z					

Заполнить



<b>БНТУ</b>	<b>Графическая работа №</b>		
Разработал			Вариант
Проверил			Гр.

Рис. 1.4.16. Образец выполнения графической работы № 2

ТЕМА 1.5  
**ПОВЕРХНОСТИ. МНОГОГРАННИКИ.**  
**ГЕОМЕТРИЧЕСКИЕ ТЕЛА – ПРИЗМА И ПИРАМИДА**

**Краткое содержание:**

- гранные поверхности;
- многогранники – призма и пирамида;
- сечения поверхностей плоскостями частного положения.

**Вопросы и задания**

1. Какой *способ образования* поверхности принят в начертательной геометрии?
2. Что такое *направляющая и образующая* линии поверхности?
3. Какие поверхности относятся к *линейчатым*?
4. Что такое *определитель* поверхности?
5. Как образуются *призматическая и пирамидальная* поверхности?
6. Дайте *определение призмы* как геометрического тела и прямой правильной призмы.

**Задачи**

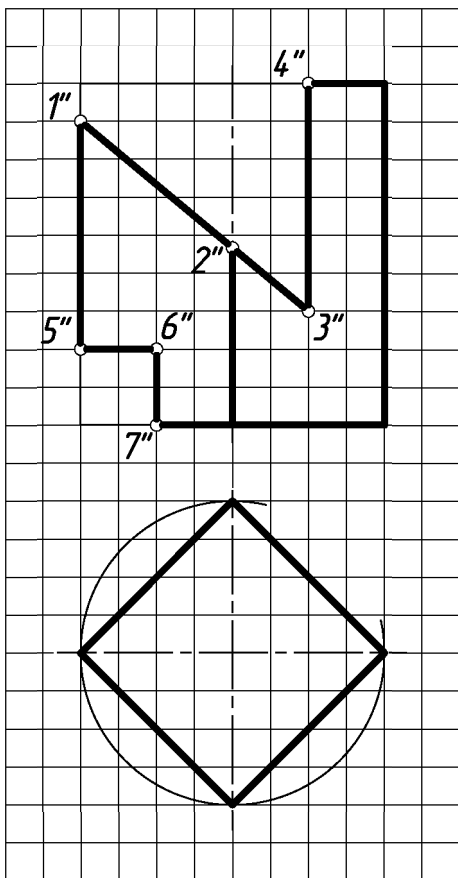


Рис. 1.5.1. Достроить горизонтальную и построить профильную проекции призмы

7. Дайте *определение пирамиды* как геометрического тела и правильной пирамиды.
8. Каковы *характерные признаки* на чертеже у прямой правильной призмы и правильной пирамиды?
9. Какие линии образуются на поверхностях призмы и пирамиды при их *сечении плоскостями*?

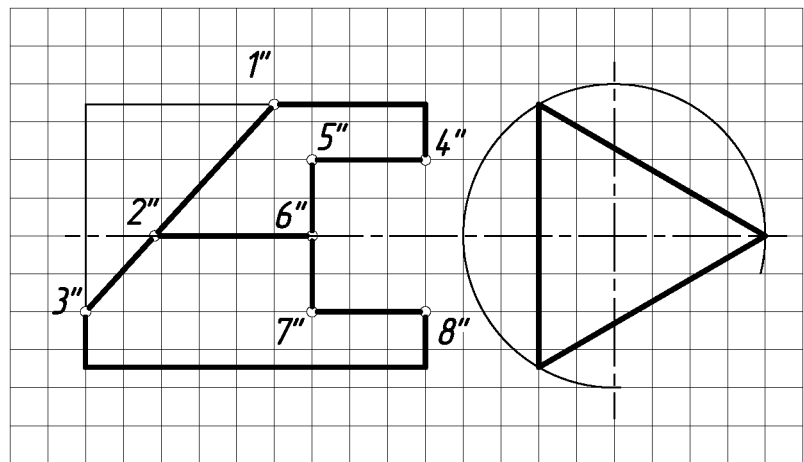


Рис. 1.5.2. Достроить профильную и построить горизонтальную проекции призмы

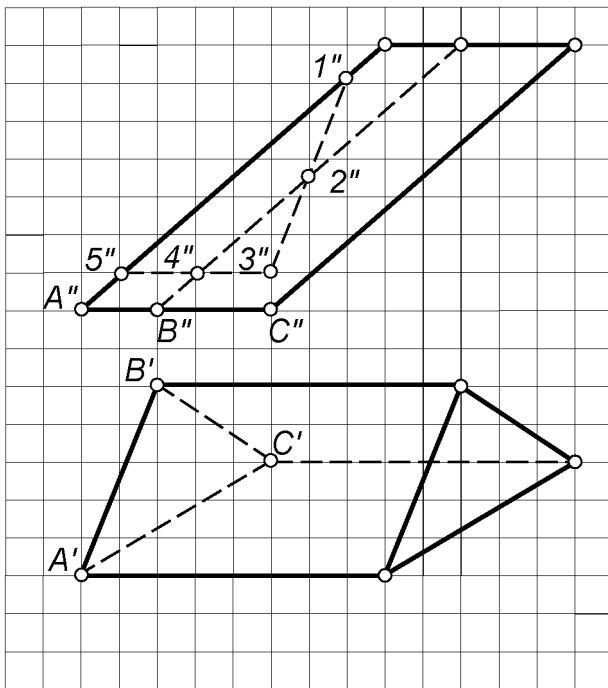


Рис. 1.5.3. Построить горизонтальную проекцию ломаной линии **1-2-3-4-5**, лежащей на боковой поверхности наклонной неправильной призмы

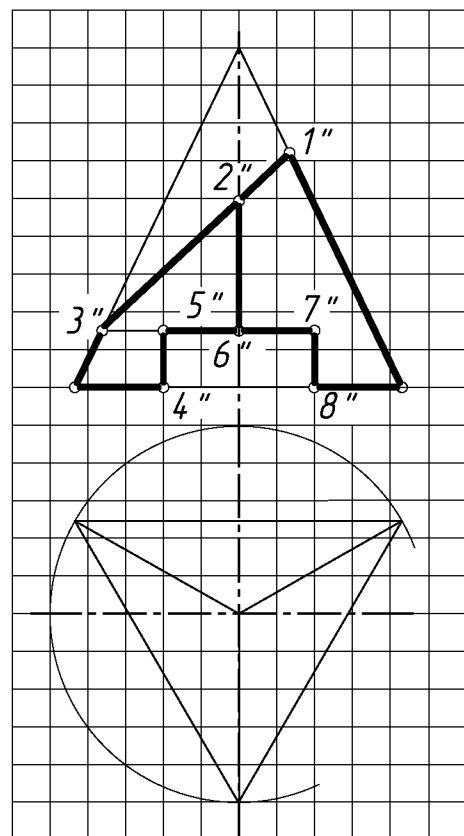


Рис. 1.5.4. Достроить горизонтальную и построить профильную проекции пирамиды

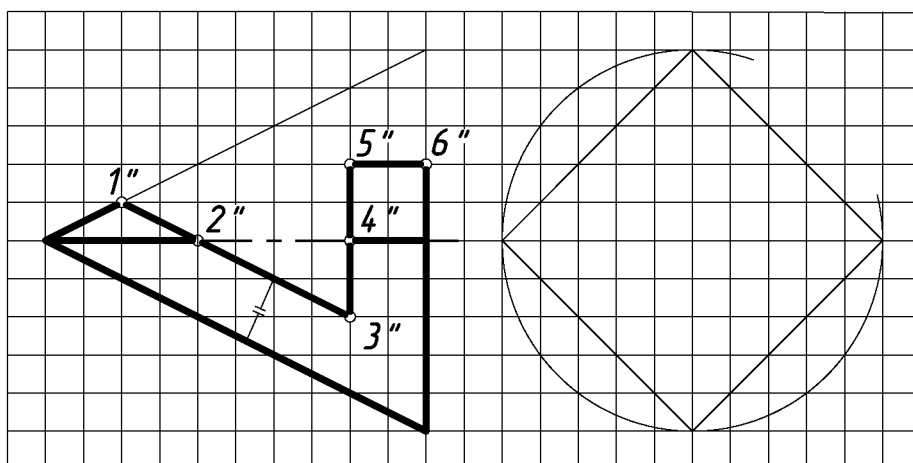


Рис. 1.5.5. Достроить профильную и построить горизонтальную проекции пирамиды

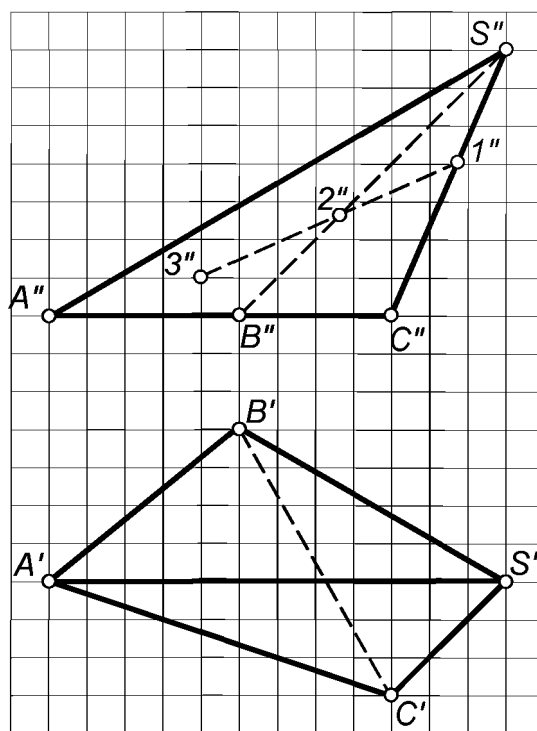


Рис. 1.5.6. Построить горизонтальную проекцию ломаной линии **1-2-3**, лежащей на боковой поверхности неправильной пирамиды

### Графическая работа № 3 Призма, пирамида

Постройте графические условия – фронтальную и горизонтальную проекции призмы и пирамиды, заданные в табл. 1.5.1, со срезами фронтально-проецирующими, горизонтальными и профильными плоскостями уровня.

#### Задание:

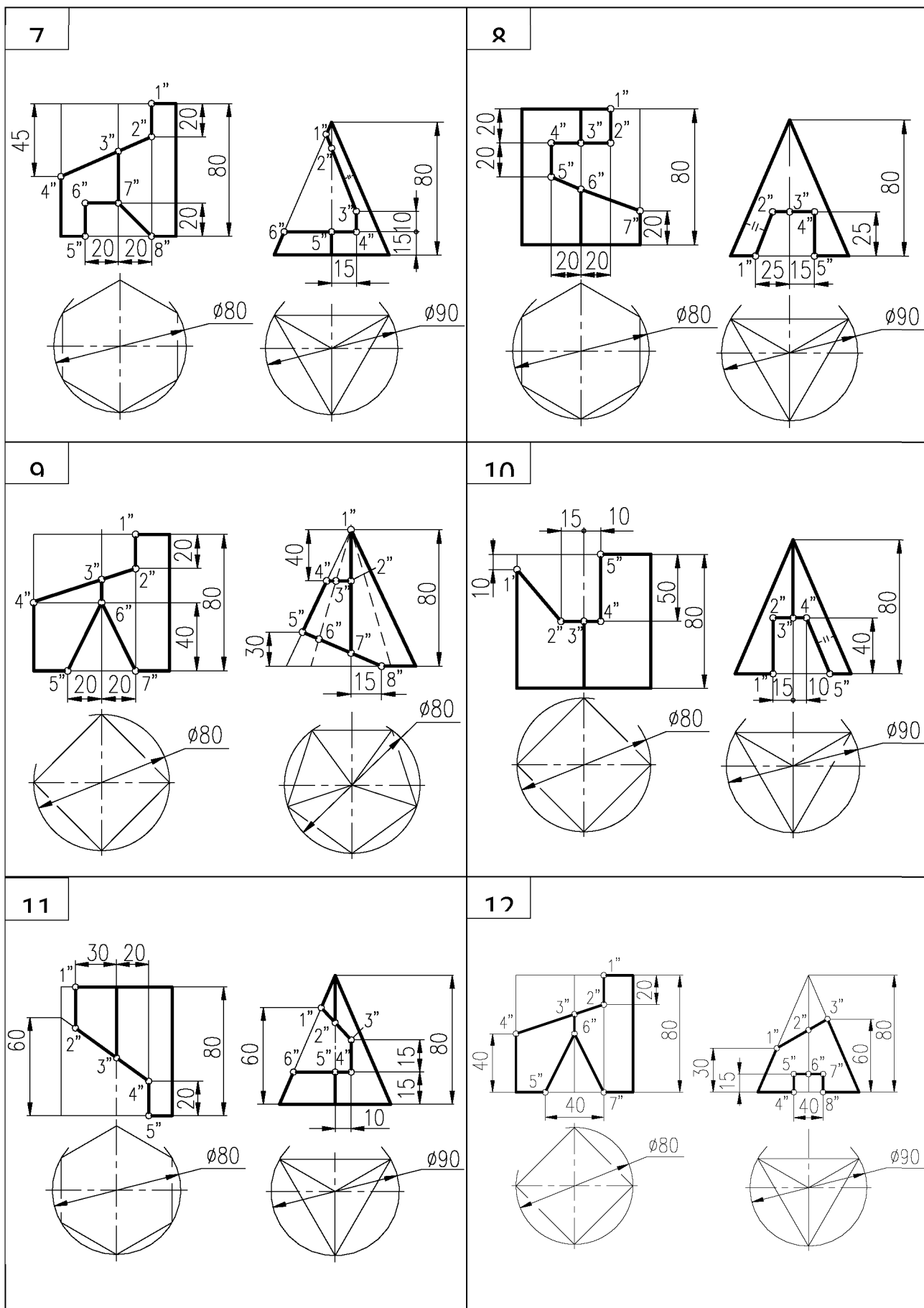
*Задача 1* (рис. 1.5.7, а). Достройте горизонтальную и постройте профильную проекцию призмы.

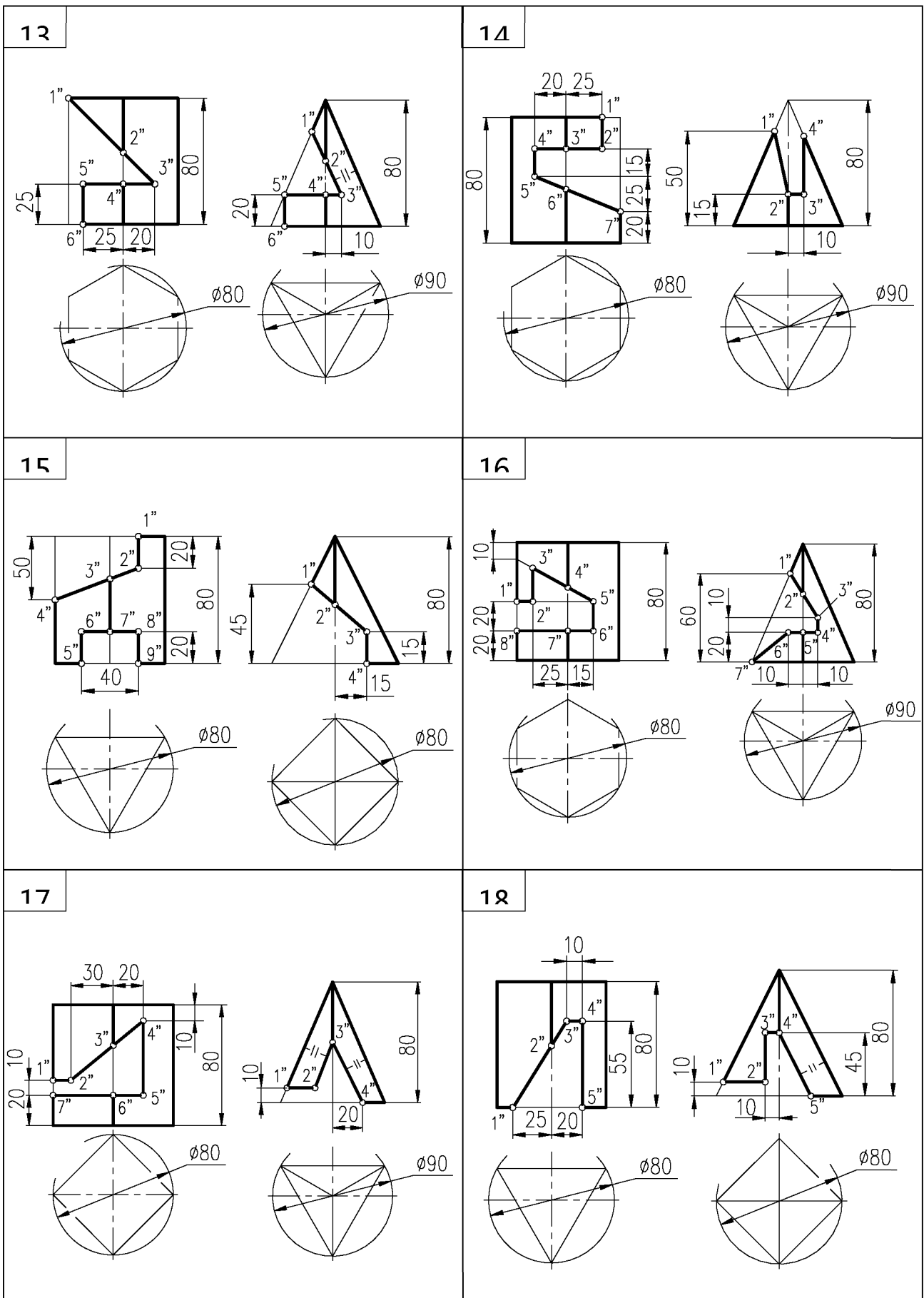
*Задача 2* (рис. 1.5.7, б). Достройте горизонтальную и постройте профильную проекцию пирамиды.

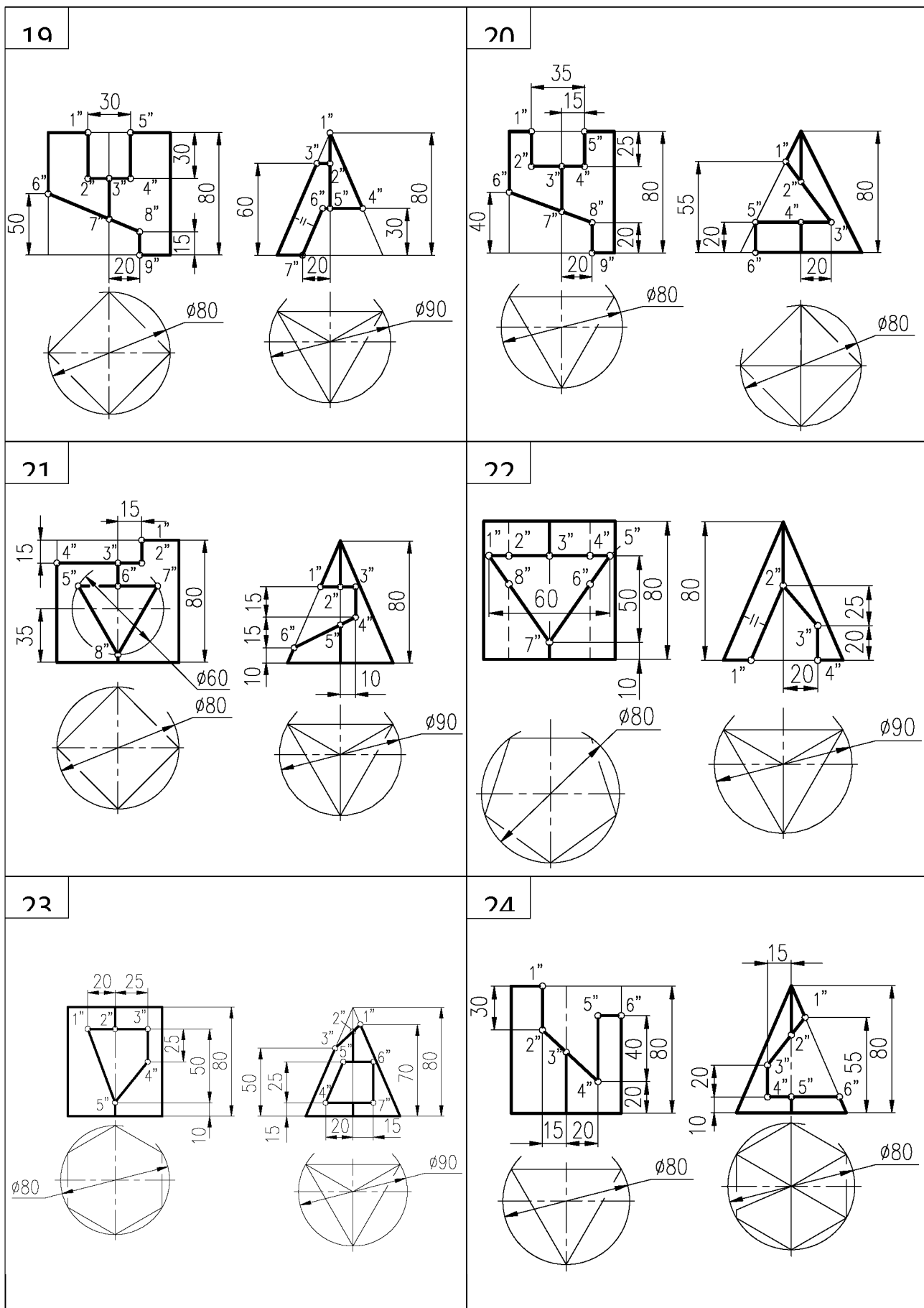
Обе задачи графической работы № 3 выполните на одном листе белой чертежной бумаги формата А3 и оформите по образцу (рис. 1.5.7).

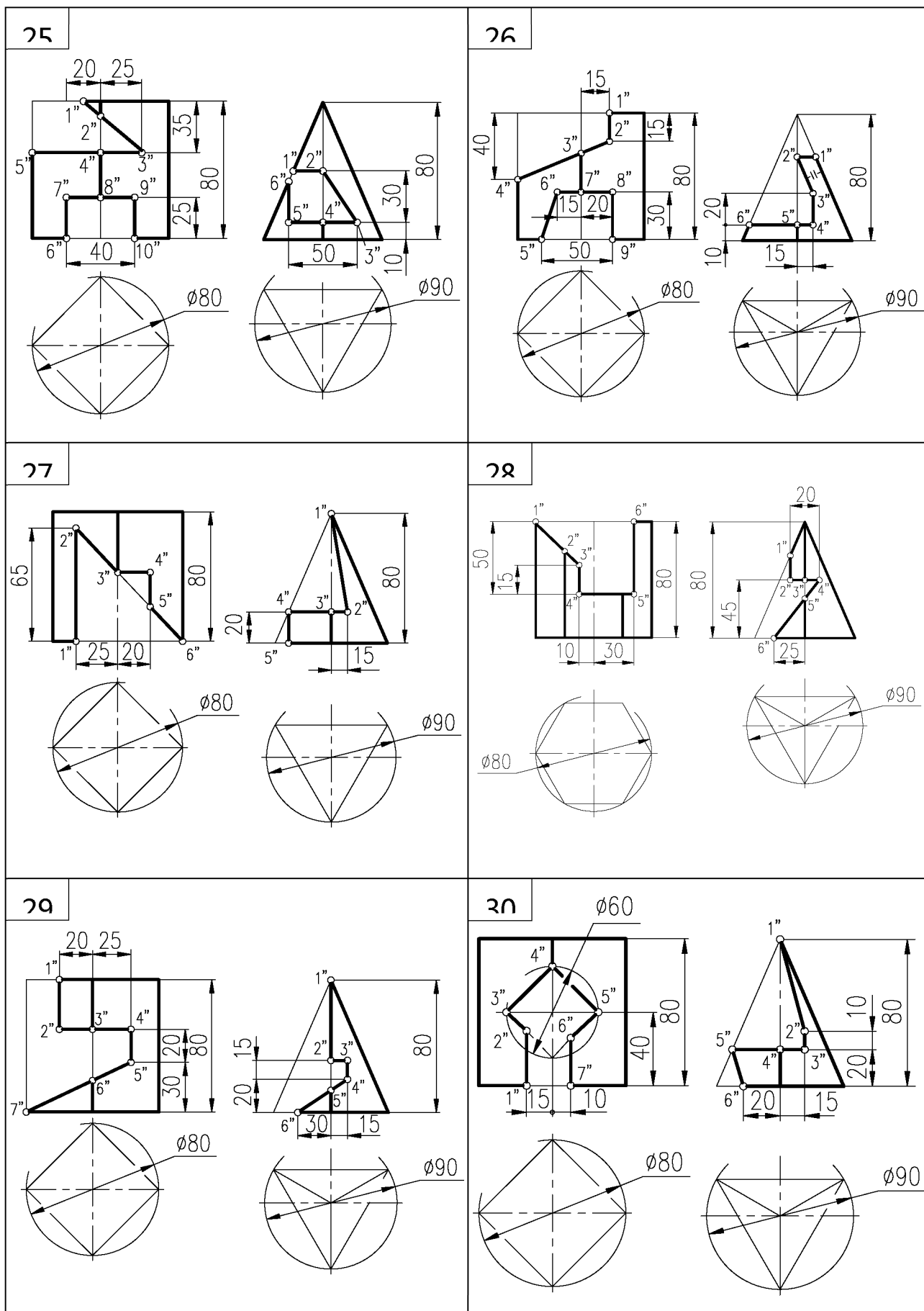
Исходные данные для графической работы № 3

<p><b>1</b></p>	<p><b>2</b></p>
<p><b>3</b></p>	<p><b>4</b></p>
<p><b>5</b></p>	<p><b>6</b></p>









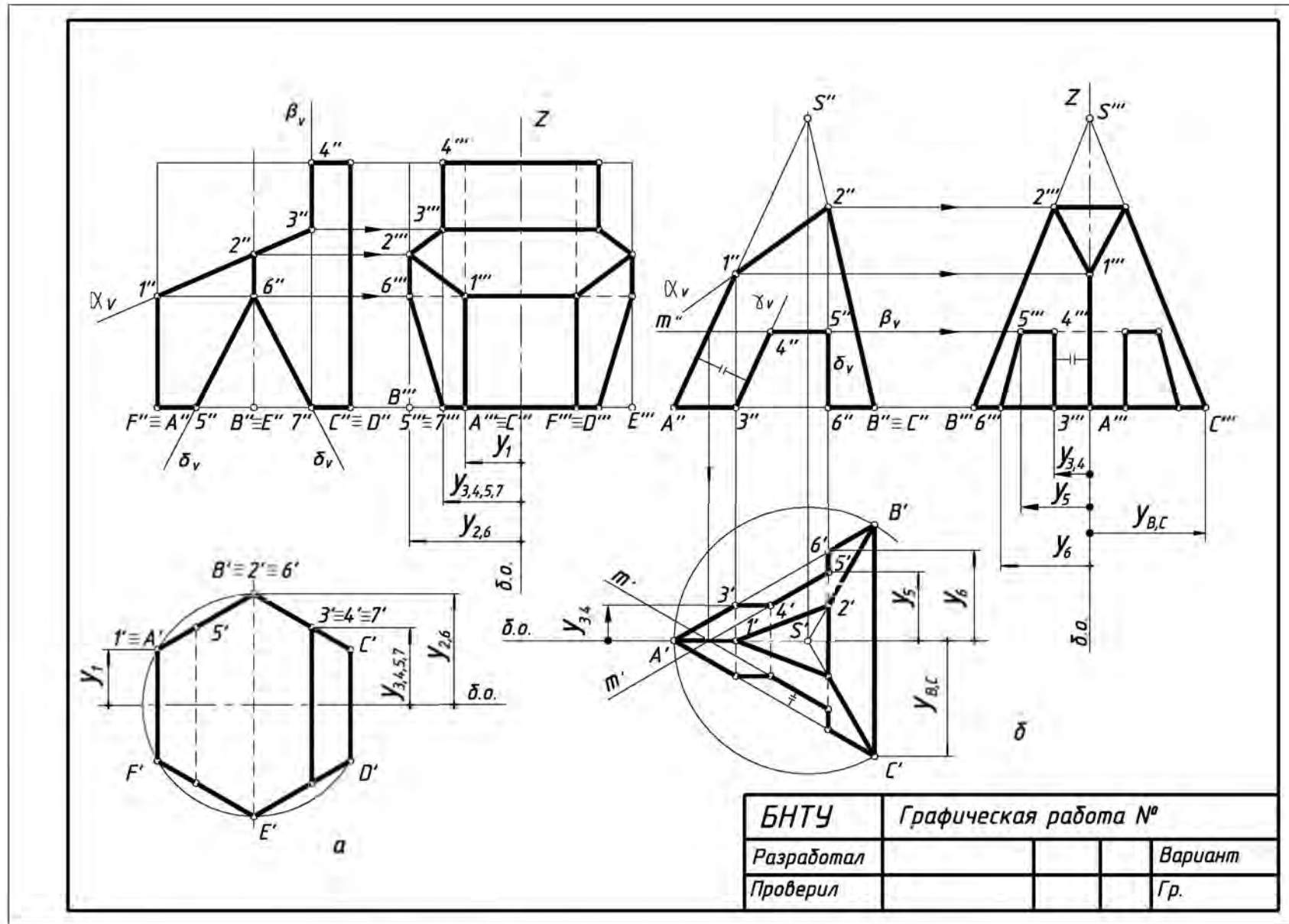


Рис. 1.5.7. Образец выполнения графической работы №3

ТЕМА 1.6  
**КРИВЫЕ ЛИНИИ.**  
**КРИВЫЕ ЛИНЕЙЧАТЫЕ ПОВЕРХНОСТИ**

**Краткое содержание:**

- кривые линии;
- кривые линейчатые и поверхности;
- винтовые линии и винтовые линейчатые поверхности;

**Вопросы и задания**

1. В чём различие между *плоской* и *пространственной* кривыми линиями?
2. Как образуются *цилиндрическая* и *коническая* винтовые линии?
3. Какие *характеристики* имеет цилиндрическая винтовая линия?
4. Как образуются кривые линейчатые поверхности *коноида*, *цилиндроида*, *косой плоскости*, *эллиптических цилиндра* и *конуса*?
5. Как образуются винтовые поверхности *прямого* и *косого геликоидов*?

**Задачи**

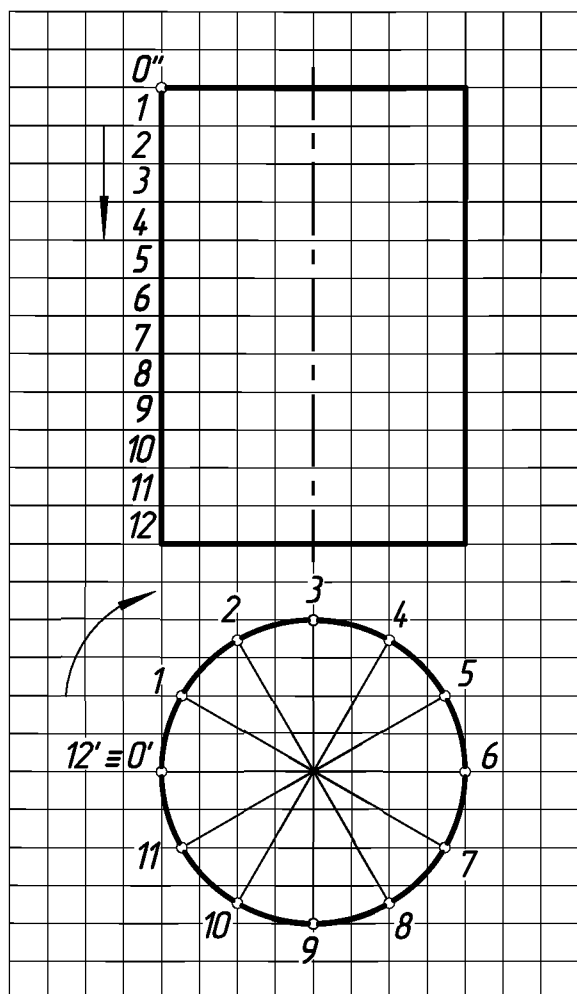


Рис. 1.6.1. Построить на поверхности прямого кругового цилиндра правую винтовую линию (шаг – 12 клеток)

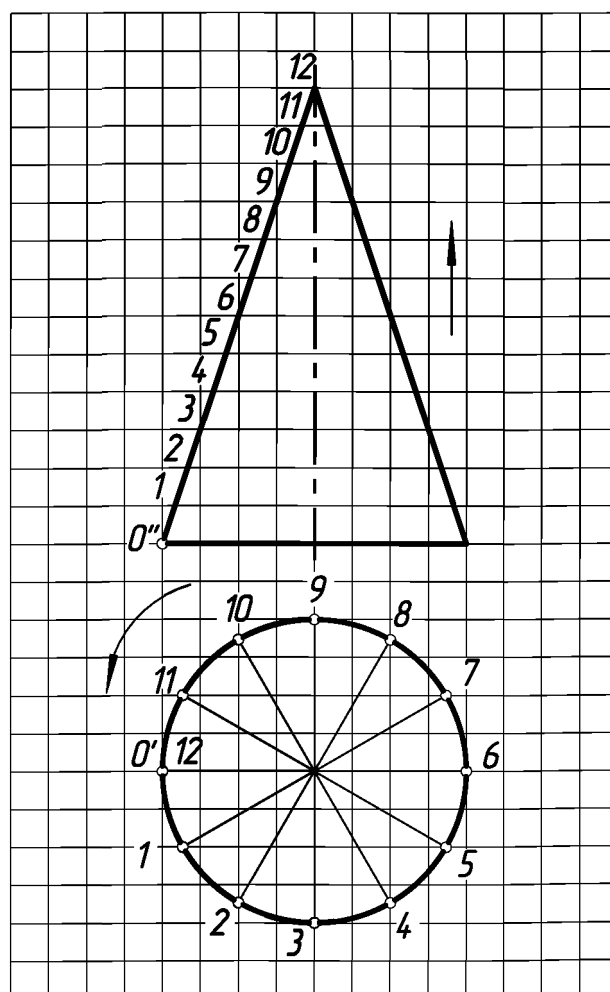


Рис. 1.6.2. Построить на проекциях конуса левую винтовую линию (шаг – 12 клеток)

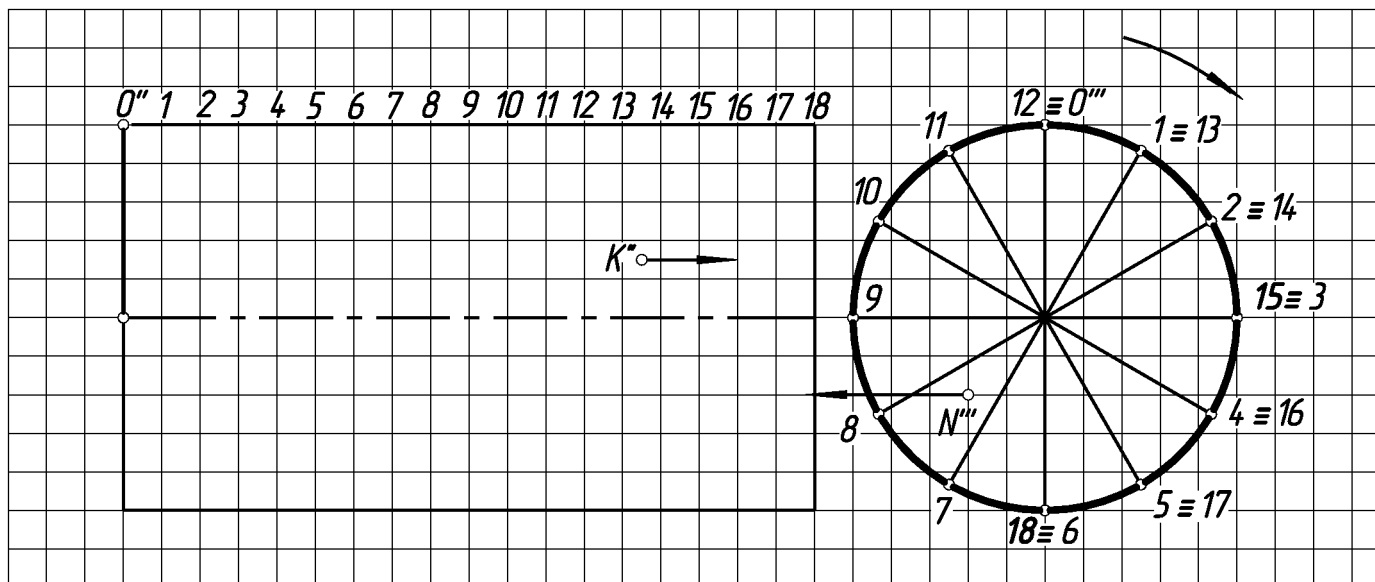


Рис. 1.6.3. Достроить фронтальную проекции прямого геликоида с правой винтовой направляющей линией. Достроить недостающие проекции точек  $K(K''' - ?)$  и  $N(N'' - ?)$  на поверхности геликоида

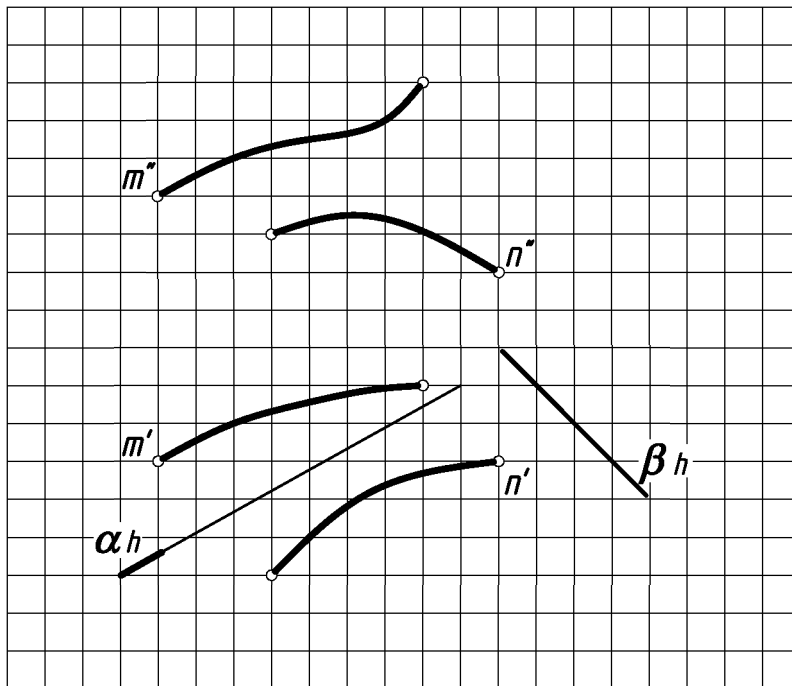


Рис. 1.6.4. Построить фронтальную проекцию линии пересечения поверхности цилиндра  $\Phi(m,n,\beta)[A]$  с горизонтально-проецирующей плоскостью  $\alpha(\alpha_H)$

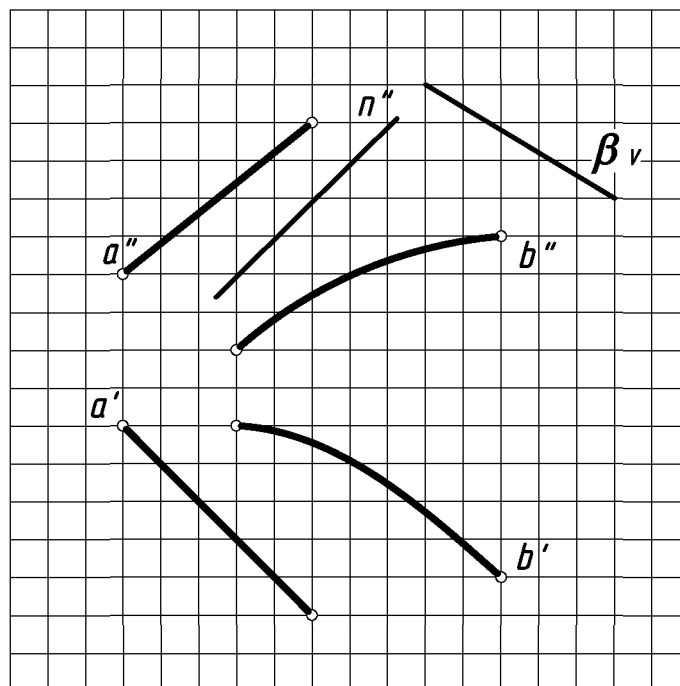


Рис. 1.6.5. Построить горизонтальную проекцию линии  $n(n'',n' - ?)$ , лежащей на поверхности коноида  $\Phi(a,b,\beta)[A]$

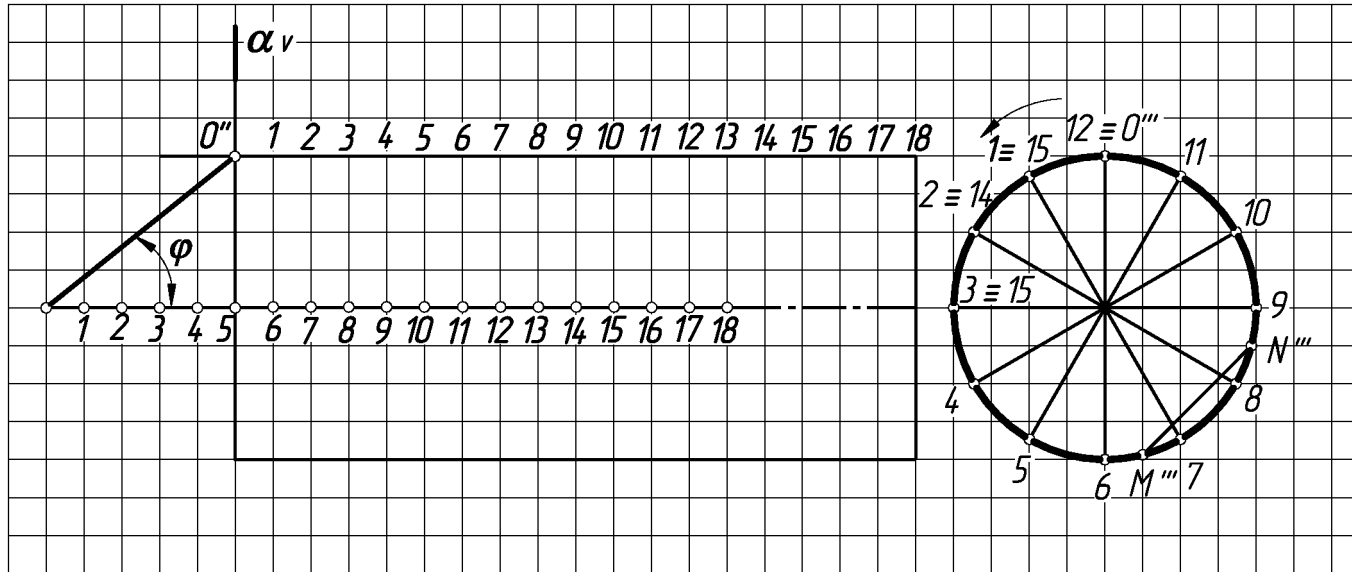


Рис. 1.6.6. Построить фронтальную проекцию косоугольного левого геликоида по заданному условию. Построить сечение поверхности геликоида профильной плоскостью  $\alpha(\alpha_v)$  на его профильной проекции. Построить фронтальную проекцию линии  $MN$ , лежащей на первом лепестке поверхности геликоида

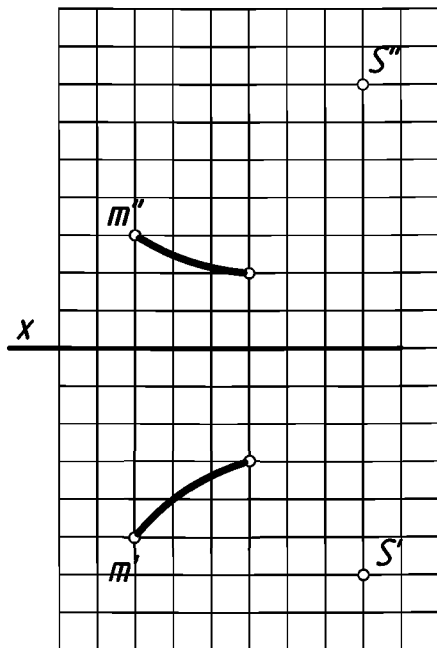


Рис. 1.6.7. Построить горизонтальный след конической поверхности  $\Phi(S,m)$

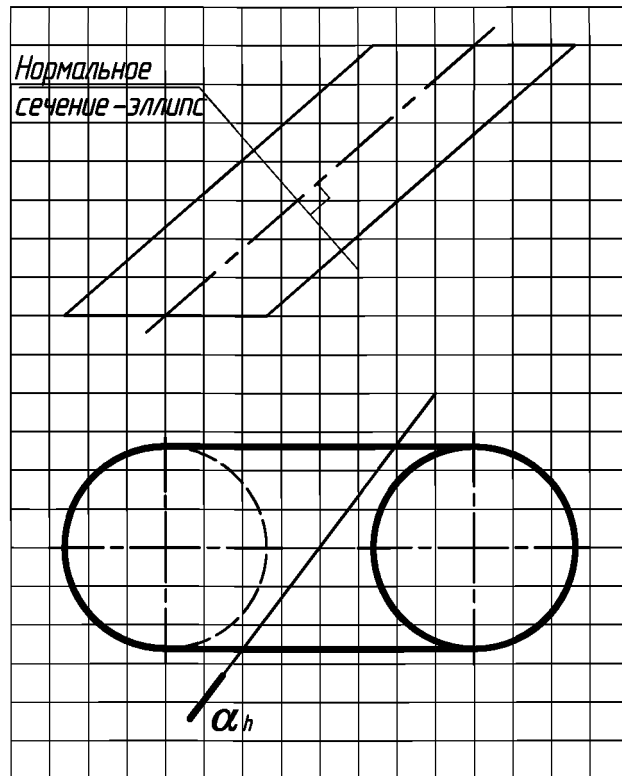


Рис. 1.6.9. Построить фронтальную проекцию линии сечения эллиптического цилиндра горизонтально-проецирующей плоскостью  $\alpha_h$

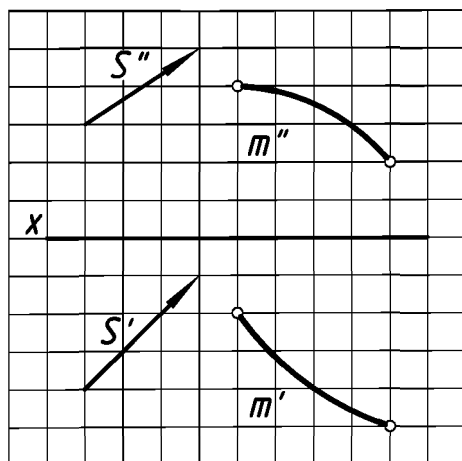


Рис. 1.6.8. Построить фронтальный след цилиндрической поверхности  $\Phi(S,m)$

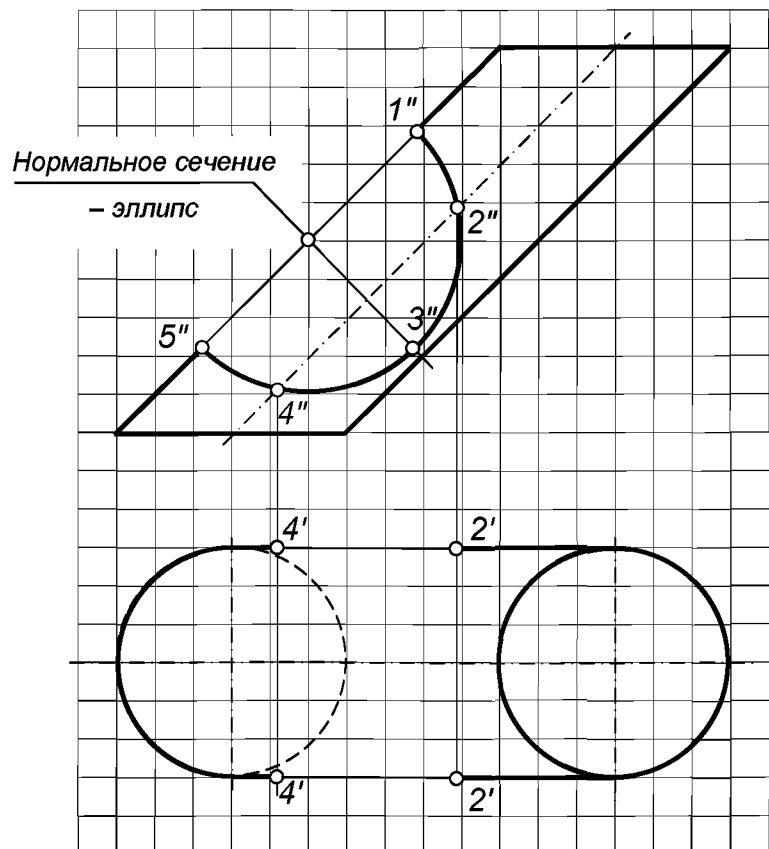


Рис. 1.6.10. Дорисовать горизонтальную проекцию кривой линии **1-2-3-4-5**, лежащей на боковой поверхности эллиптического цилиндра

## Графическая работа № 4 Косой геликоид

По заданному условию постройте фронтальную и профильную проекции косого геликоида. Наглядное изображение косого геликоида показано на рис. 1.6.11 (направление вращения образующей – левое).

Поверхность косого геликоида образуется винтовым движением прямой образующей по двум направляющим – цилиндрической винтовой линии (гелиссы) и ее оси (рис. 1.6.11), причем образующие сохраняют постоянный угол  $\varphi$  наклона к оси винтовой линии (рис. 1.6.12).

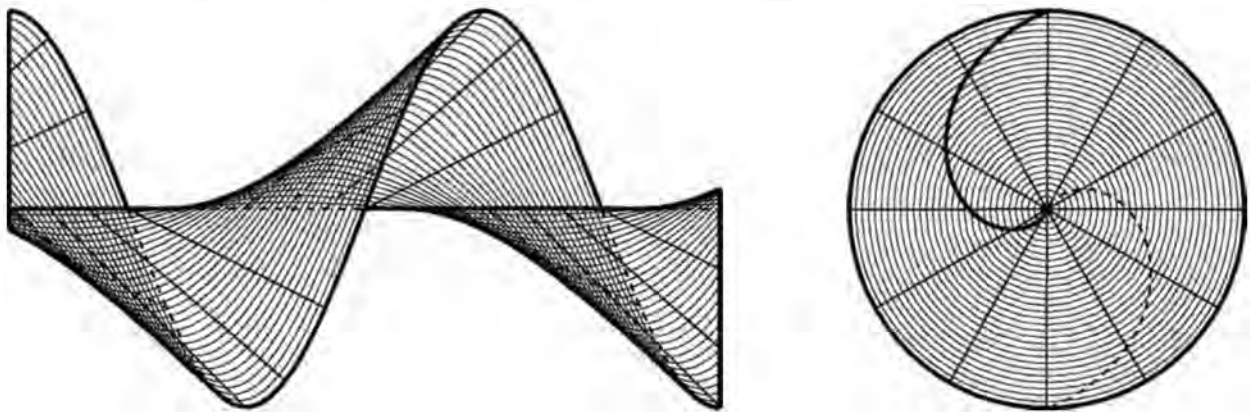


Рис. 1.6.11. Косой геликоид (направление вращения образующей – левое)

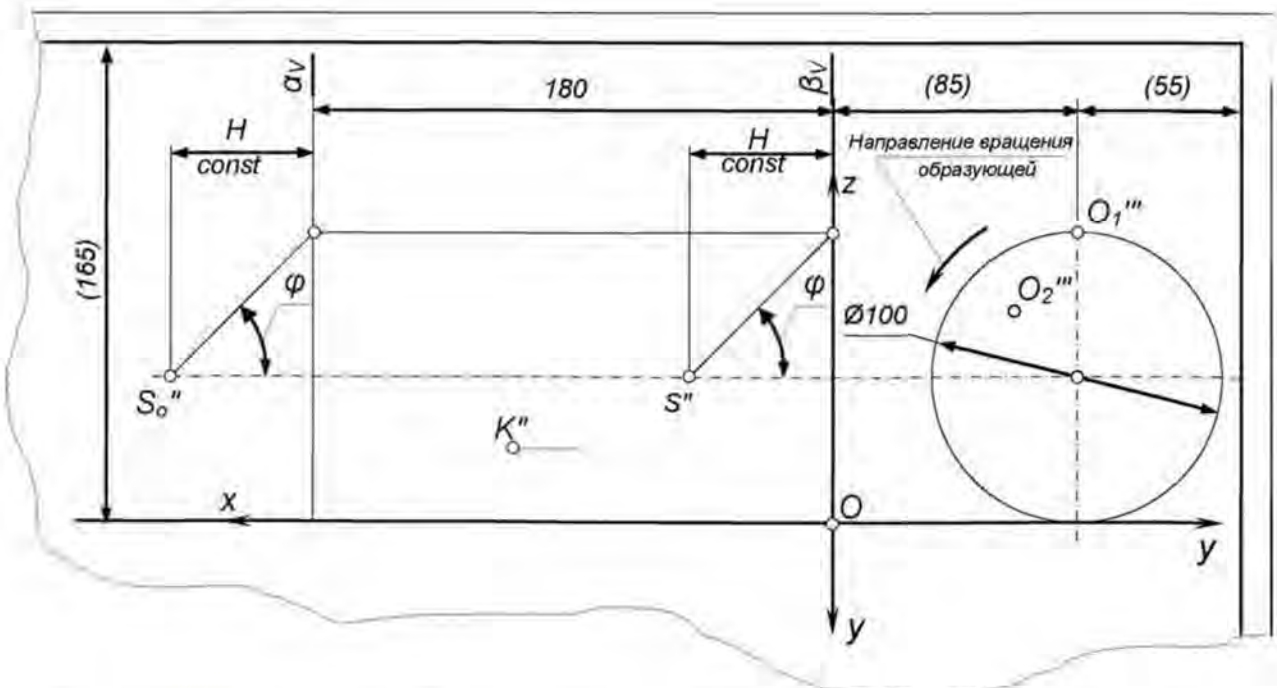


Рис. 1.6.12. Графическая часть условия к графической работе № 4 «Косой геликоид»

### Задание:

1. По рис. 1.6.12 с установочными размерами и заданными (табл. 1.6.1) координатами точки  $S(S'')$  постройте фронтальную и профильную проекции косого геликоида со срезами профильными плоскостями  $\alpha_V$  и  $\beta_V$ , выполненными на расстоянии по его длине 180 мм.

Таблица 1.6.1

#### Исходные данные для графической работы №4

№ варианта	$S(S'')$		$K(K'', K'''-?)$		$O_2(O_2''')$		Направление вращения образующей
	x	z	x	z	y	z	
1	50	50	70	85	60	40	правое
2	60	50	75	65	95	20	левое
3	70	50	45	60	55	40	правое
4	50	50	135	35	55	60	левое
5	60	50	135	30	100	75	правое
6	70	50	105	40	70	65	левое
7	50	50	70	70	60	35	правое
8	60	50	70	85	95	20	левое
9	70	50	70	60	70	35	правое
10	50	50	130	20	55	65	левое
11	60	50	130	15	105	75	правое
12	70	50	115	40	70	80	левое
13	50	50	55	80	60	30	правое
14	60	50	70	70	105	35	левое
15	70	50	70	85	65	25	правое
16	50	50	130	30	65	75	левое
17	60	50	125	40	105	70	правое
18	70	50	130	40	55	65	левое
19	50	50	55	60	70	30	правое
20	60	50	50	60	105	40	левое
21	70	50	110	20	100	65	правое
22	50	50	115	40	65	65	левое
23	60	50	125	10	110	65	правое
24	70	50	75	70	100	35	левое
25	50	50	75	60	70	20	правое
26	60	50	65	90	115	40	левое
27	70	50	135	40	110	60	правое
28	50	50	115	20	70	70	левое
29	60	50	115	35	115	60	правое
30	70	50	45	65	115	35	левое

ми на расстоянии по его длине 180 мм. Размеры, взятые в скобки, на чертеж не наносить.

2. Постройте по заданным в табл. 1.6.1 координатам фронтальной проекции точки  $K(K'', K''' - ?)$  ее профильную проекцию при условии принадлежности точки поверхности геликоида.

3. Постройте по заданным в табл. 1.6.1 координатам профильной проекции точки  $O_2(O_2'' - ?O_2''')$  ее фронтальную проекцию при условии принадлежности точки поверхности геликоида.

Графическую работу выполните на белой чертежной бумаге формата А3 и оформите по образцу (рис. 1.6.13). В левом нижнем углу чертежа поместите таблицу с координатами своего варианта.



## ТЕМА 1.7

### ПОВЕРХНОСТИ ВРАЩЕНИЯ

#### Краткое содержание:

- поверхности вращения;
- геометрические тела: цилиндр, конус, шар, тор;
- сечения цилиндра и конуса плоскостями частного положения;
- сечения шара и тора плоскостями частного положения.

#### Вопросы и задания

1. Как образуются *поверхности вращения*?
2. Какие *характерные линии* различают на поверхностях вращения?
3. Как образуются поверхности *цилиндра и конуса*?
4. К каким поверхностям – *линейчатым или нелинейчатым* – относятся цилиндр и конус?
5. Какой *порядок* имеют эти поверхности?
6. Цилиндр и конус как *геометрические тела*.
7. Какие *характерные признаки* на чертеже имеют цилиндр и конус?
8. Перечислите *сечения поверхности цилиндра* плоскостями частного положения?
9. Перечислите *сечения поверхности конуса* плоскостями частного положения?
10. Как образуются *сферические и торовые поверхности*?
11. Какой *порядок* имеют поверхности шара и тора?
12. Дайте *определение шара* как геометрического тела.
13. Назовите характерные *признаки шара* на чертеже.
14. Дайте *определение тора* как геометрического тела.
15. Какие бывают *торовые поверхности*?
16. Назовите характерные *признаки открытого тора, тороида и глобоида* на чертеже.
17. В каких сечениях открытого тора получают *кривые Персея*?
18. В каких частных случаях кривые в сечениях открытого тора называются *овалами Кассини*?
19. Как образуются поверхности вращения – *эллипсоиды, параболоиды, одно- и двуполостные гиперболоиды*?

## Задачи

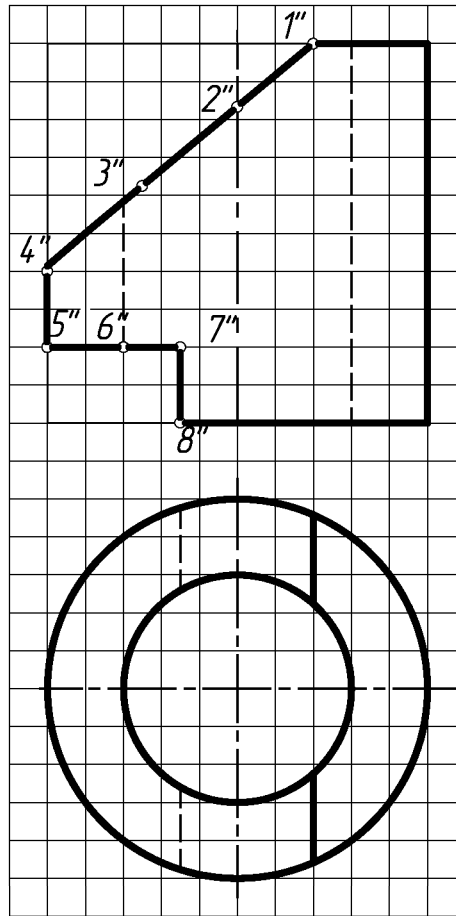


Рис. 1.7.1. Построить профильную проекцию цилиндра с отверстием

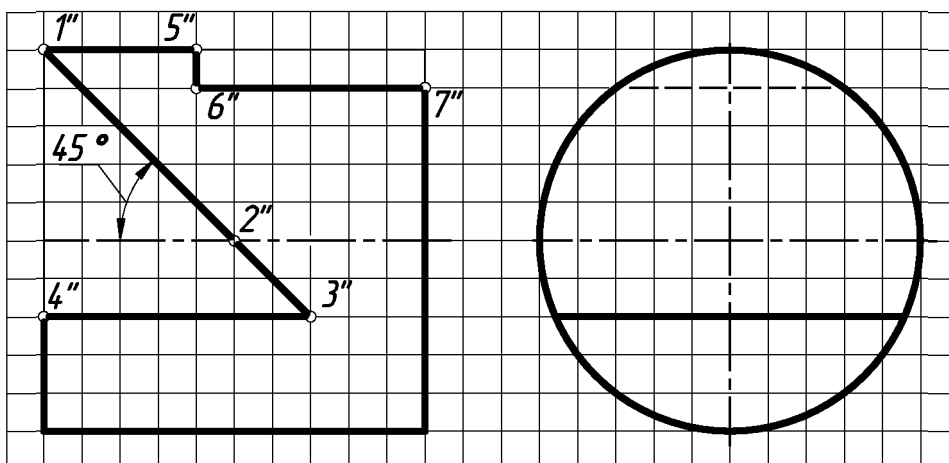


Рис. 1.7.2. Построить горизонтальную проекцию цилиндра

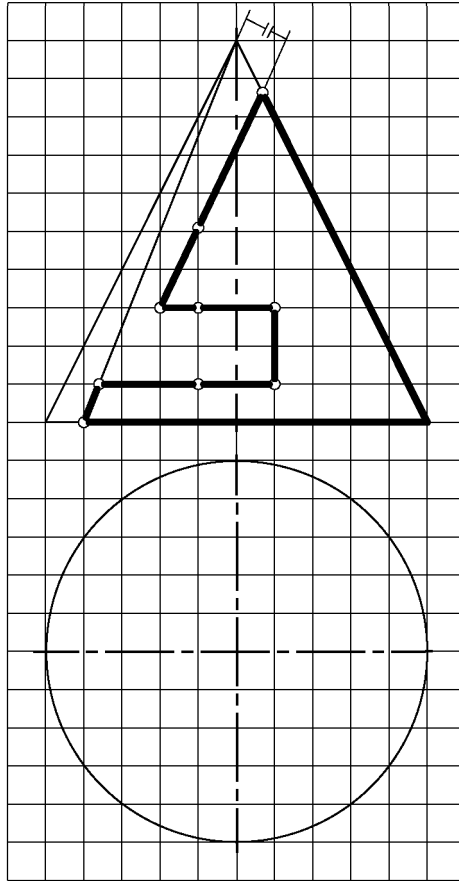


Рис. 1.7.3. Достроить горизонтальную и построить профильную проекции конуса

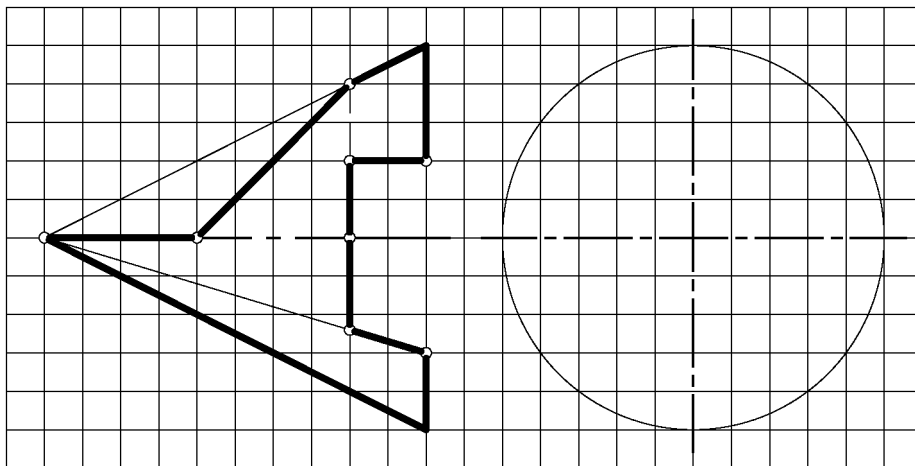


Рис. 1.7.4. Достроить профильную и построить горизонтальную проекции конуса

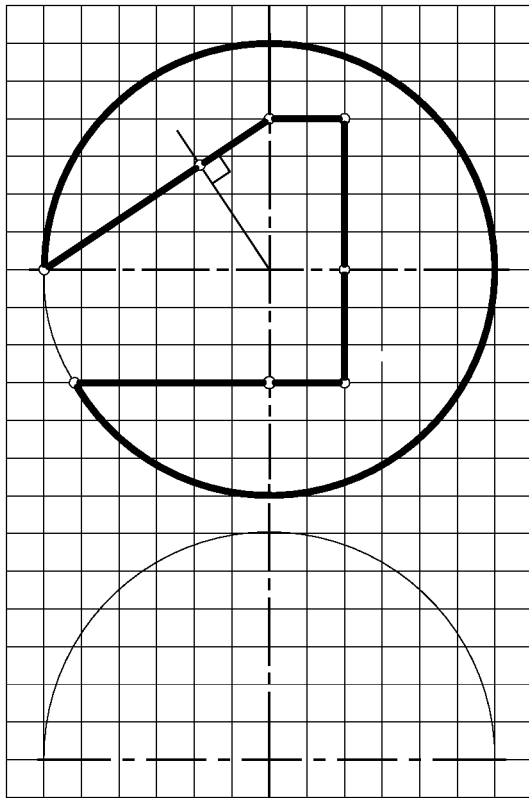


Рис. 1.7.5. Достроить горизонтальную и построить профильную проекции полушара

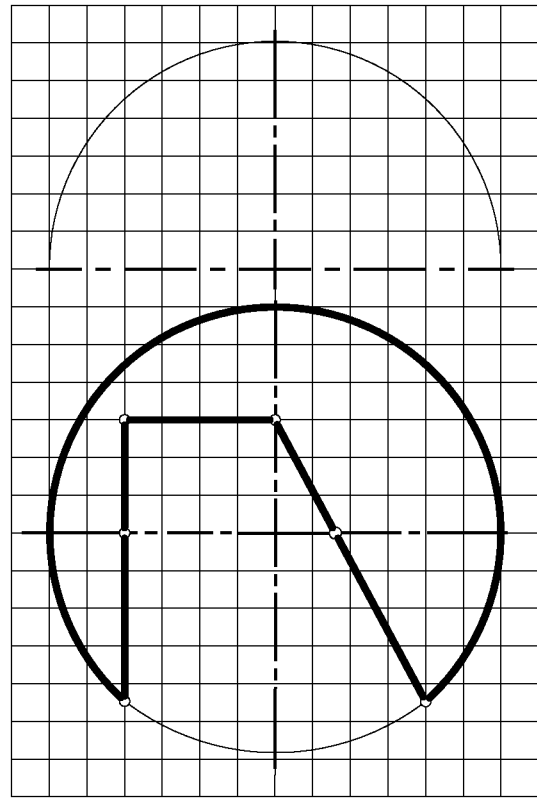


Рис. 1.7.6. Достроить фронтальную проекцию полушара

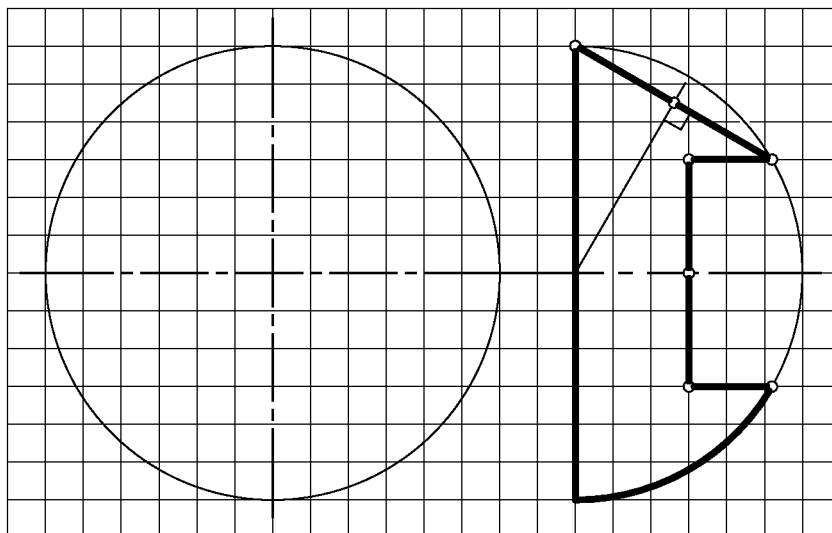


Рис. 1.7.7. Достроить фронтальную проекцию полушара

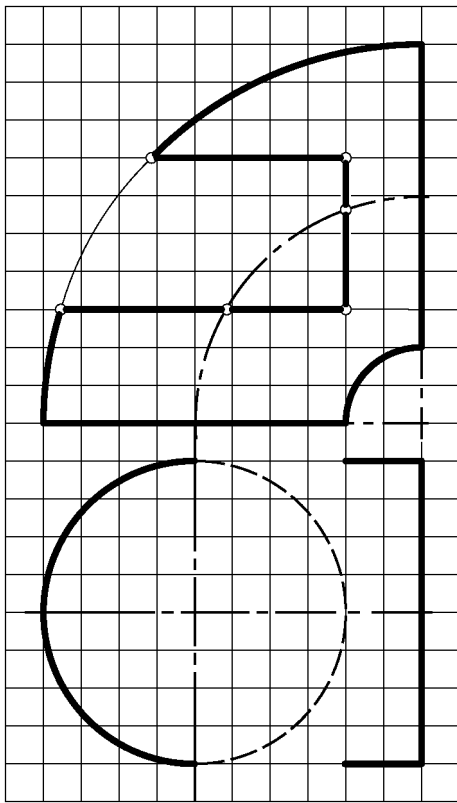


Рис. 1.7.8. Достроить горизонтальную проекцию 1/4 открытого тора

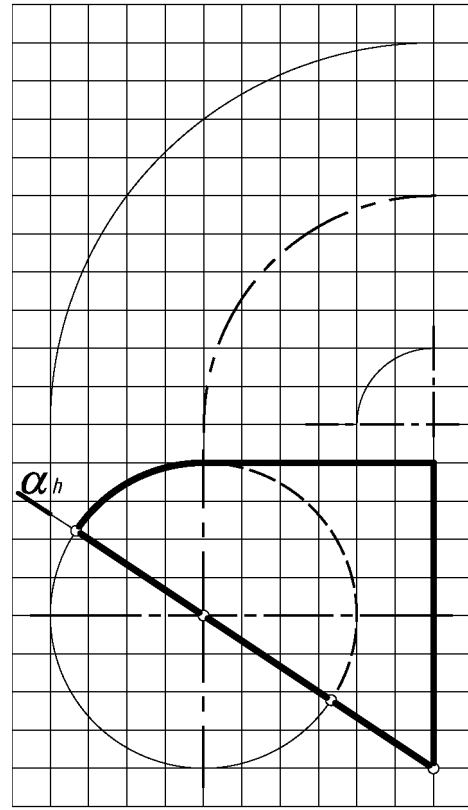


Рис. 1.7.9. Достроить фронтальную проекцию 1/4 открытого тора

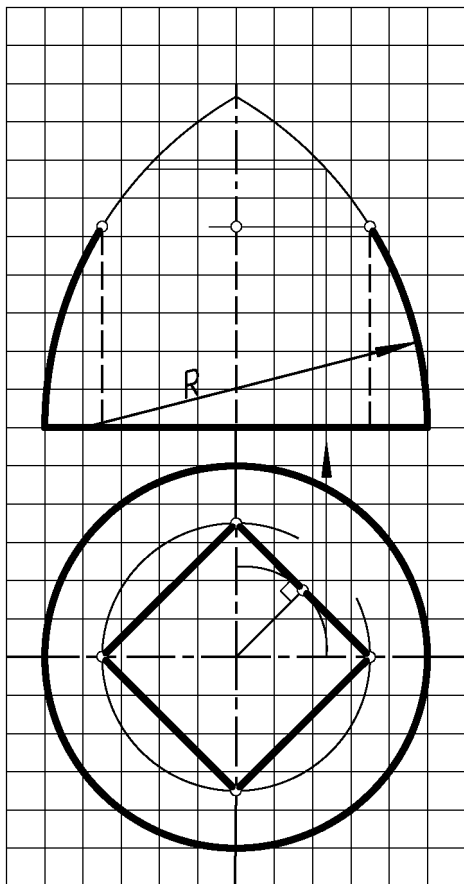


Рис. 1.7.10. Достроить фронтальную проекцию тороида (самопересекающийся тор) с призматическим отверстием

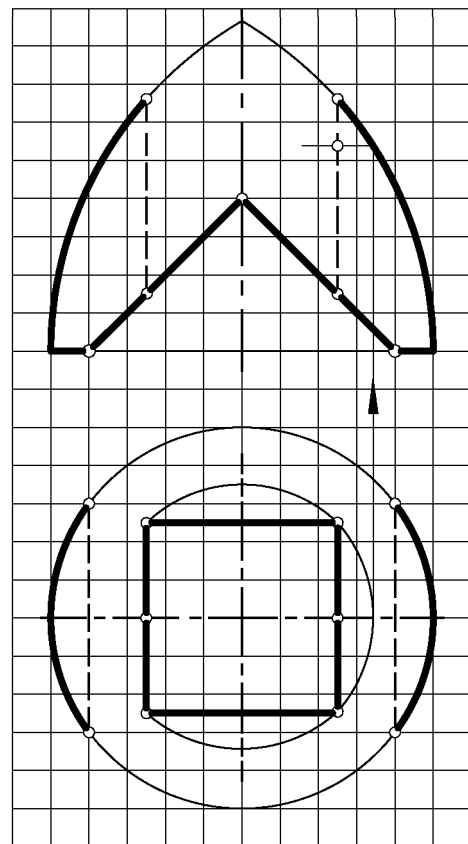


Рис. 1.7.11. Достроить фронтальную и горизонтальную проекции тороида (самопересекающийся тор) с вырезом и призматическим отверстием

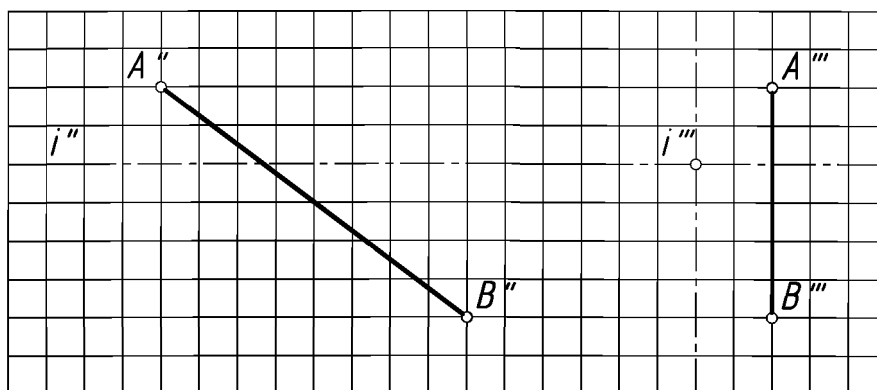


Рис. 1.7.12. Построить фронтальный и профильный очерки поверхности однополостного гиперboloида вращением прямой  $AB$  вокруг оси  $i(i'', i''')(i \perp W)$

### Графическая работа № 5 Цилиндр, конус

Постройте заданные в табл. 1.7.1 графические условия – фронтальные проекции цилиндра и конуса со срезами фронтально-проецирующими плоскостями, горизонтальными и профильными плоскостями уровня.

**Задание:**

*Задача 1* (рис. 1.7.13, а). Постройте горизонтальную и профильную проекции цилиндра.

*Задача 2* (рис. 1.7.13, б). Постройте горизонтальную и профильную проекции конуса.

Обе задачи графической работы № 5 выполните на одном листе белой чертежной бумаги формата А3 и оформите по образцу (рис. 1.7.13).

### Графическая работа № 6 Шар, тор

Постройте заданные в табл. 1.7.2 графические условия – фронтальную и горизонтальную проекции шара и заданные проекции тора.

**Задание:**

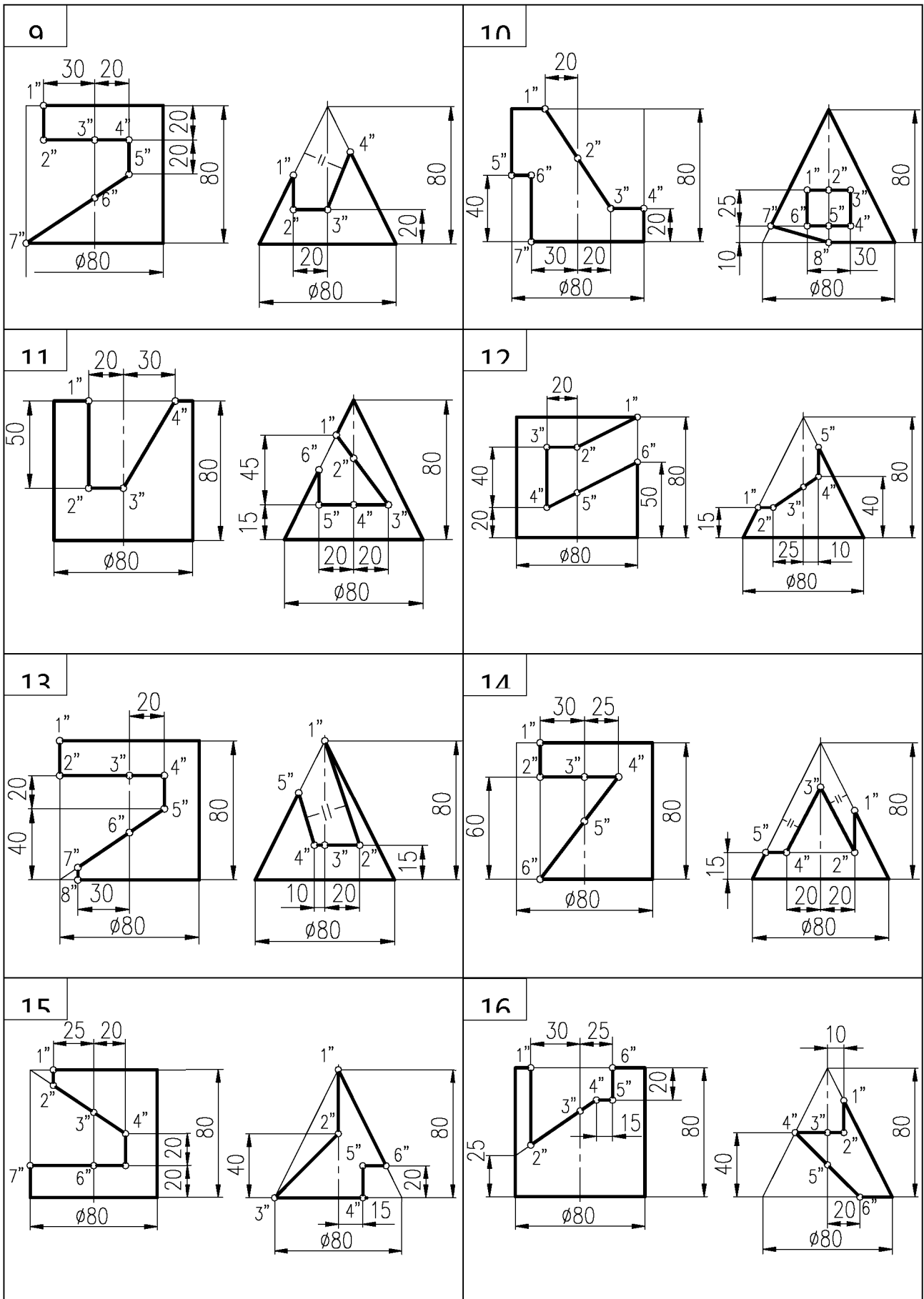
*Задача 1* (рис. 1.7.14, а). Постройте горизонтальную проекцию шара со срезами фронтально-проецирующими плоскостями, горизонтальными и профильными плоскостями уровня и постройте его профильную проекцию.

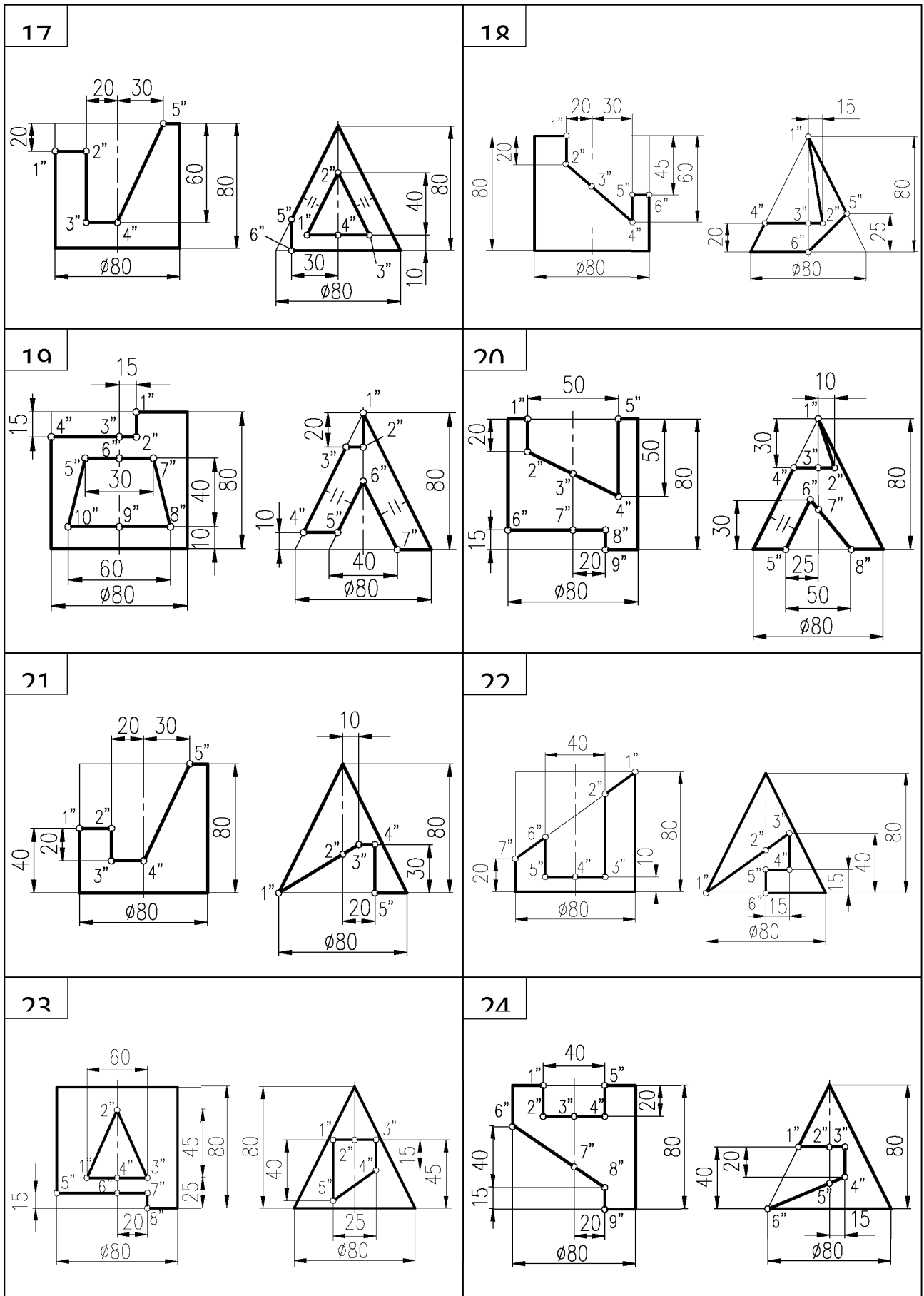
*Задача 2* (рис. 1.7.14, б). Постройте заданные проекции тора со срезами плоскостями частного положения и постройте его недостающую проекцию.

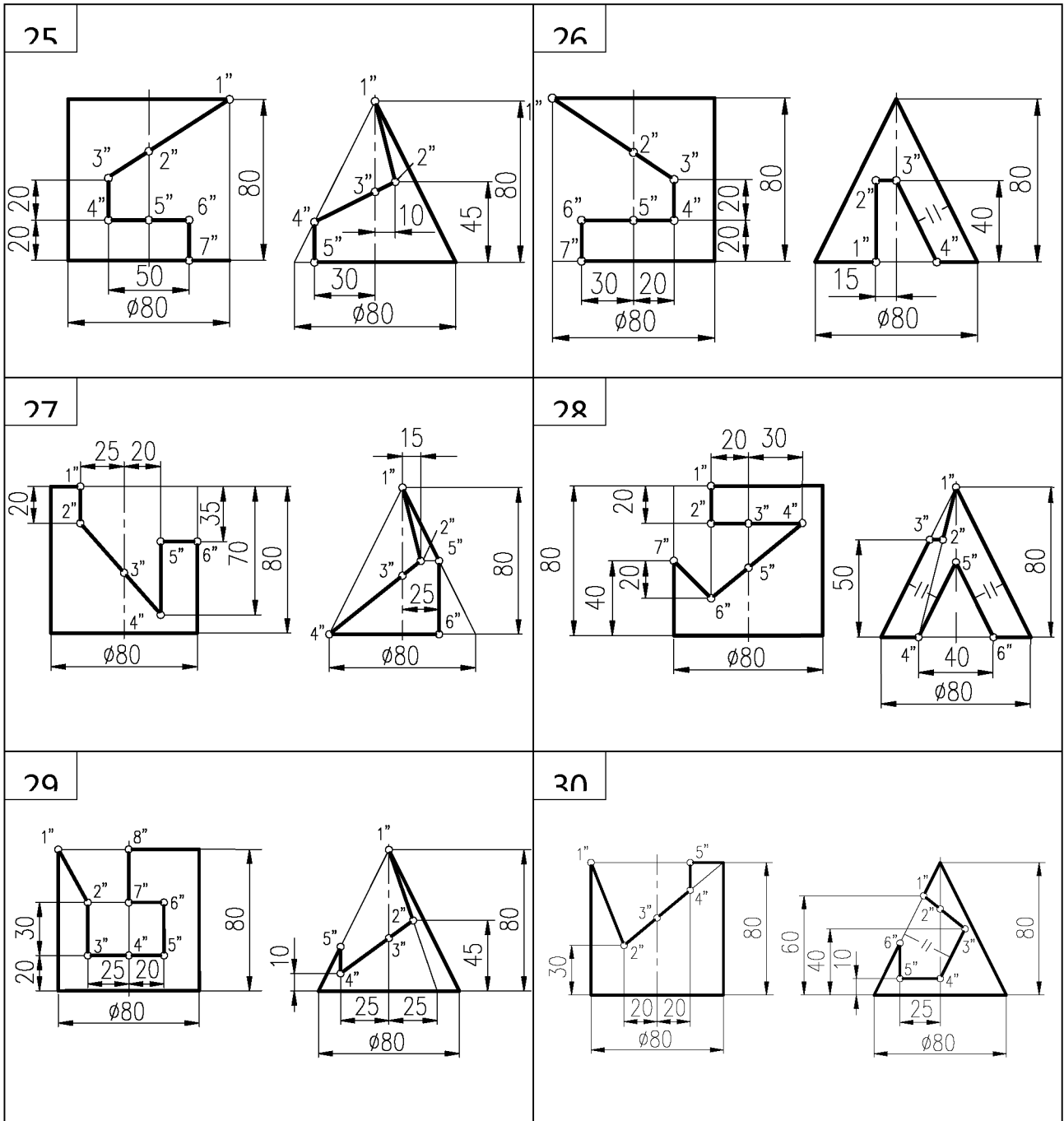
Обе задачи графической работы № 6 выполните на одном листе белой чертежной бумаги формата А3 и оформите по образцу (рис. 1.7.14).

Исходные данные для графической работы № 5

<p>1</p>	<p>2</p>
<p>2</p>	<p>4</p>
<p>5</p>	<p>5</p>
<p>7</p>	<p>8</p>







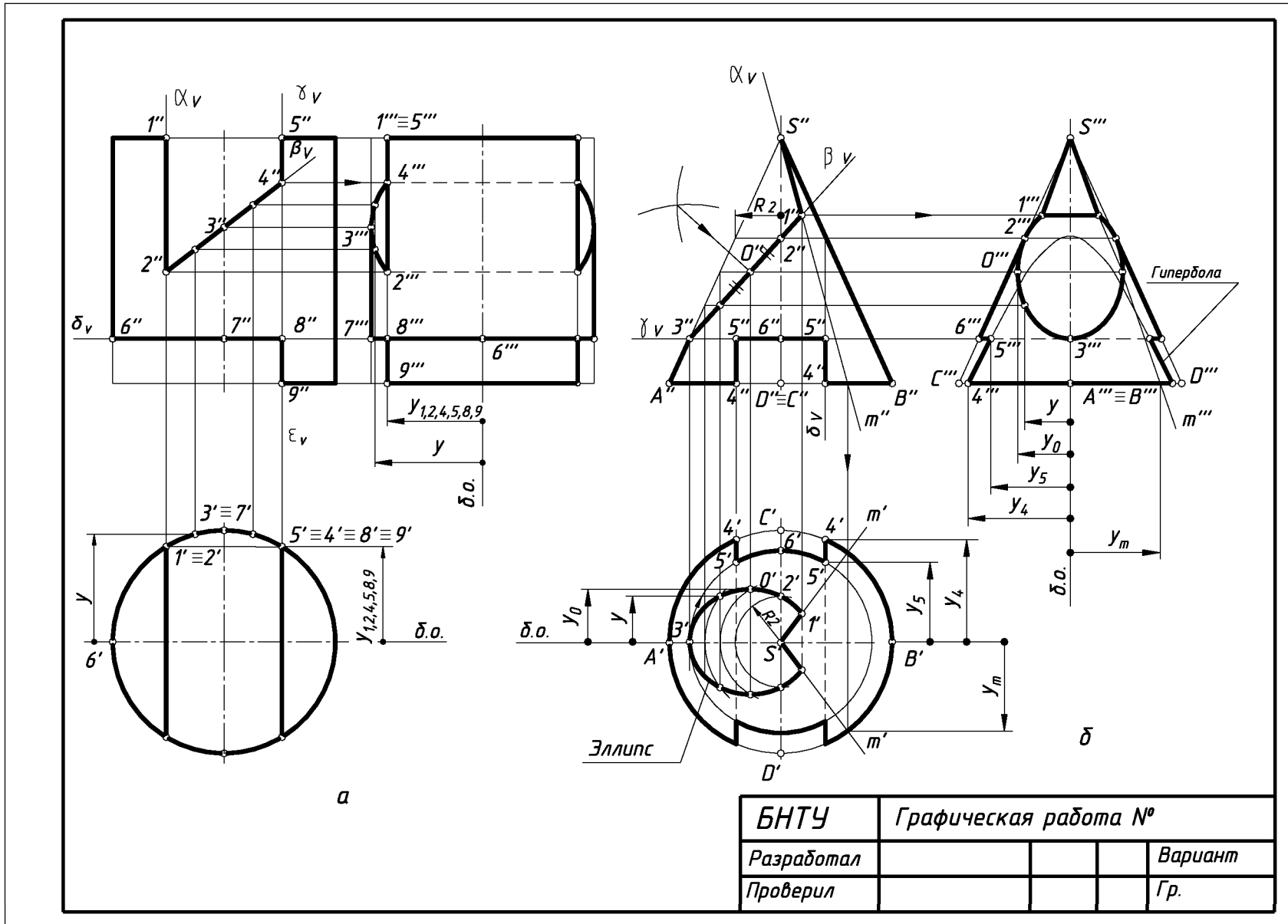
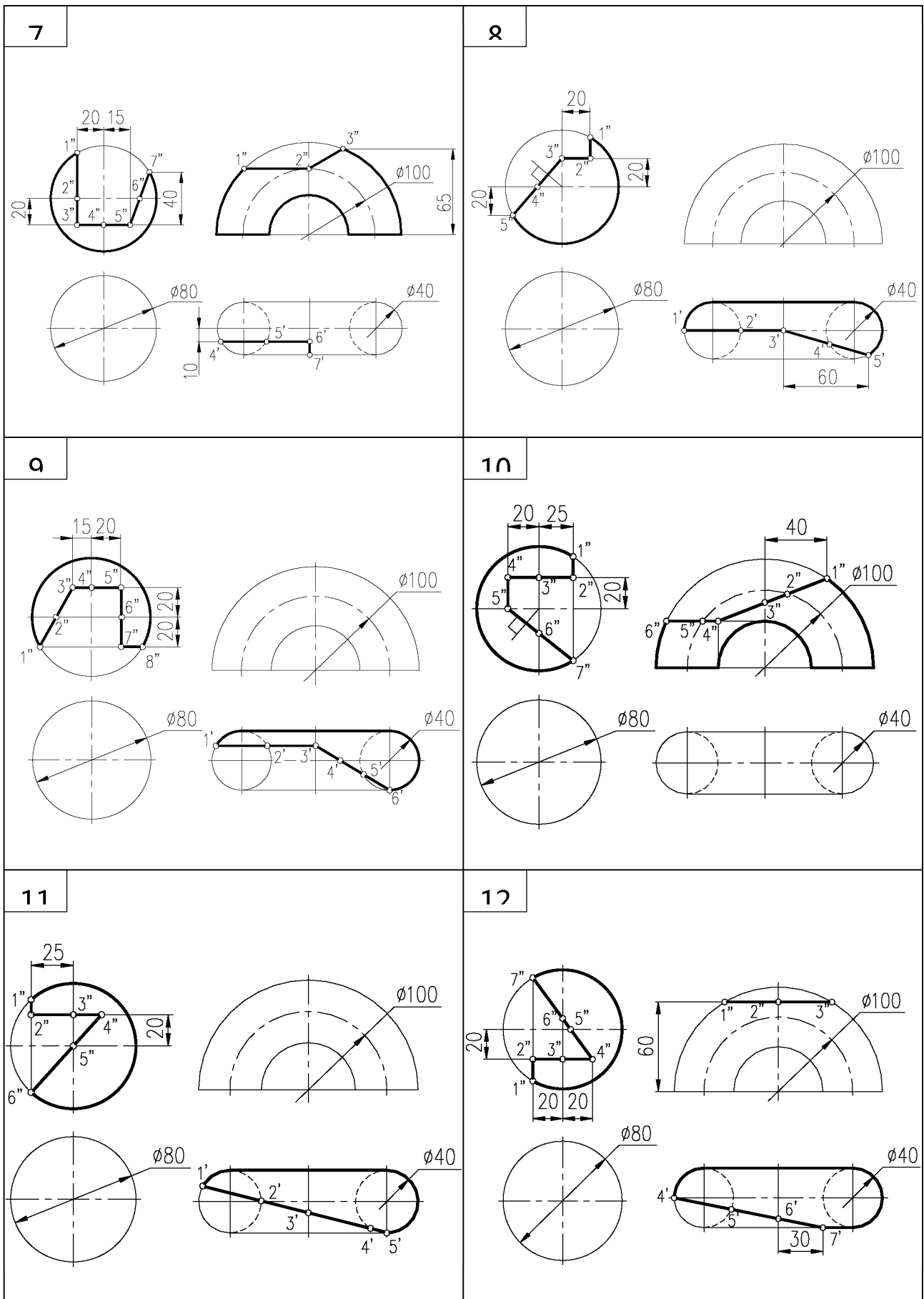
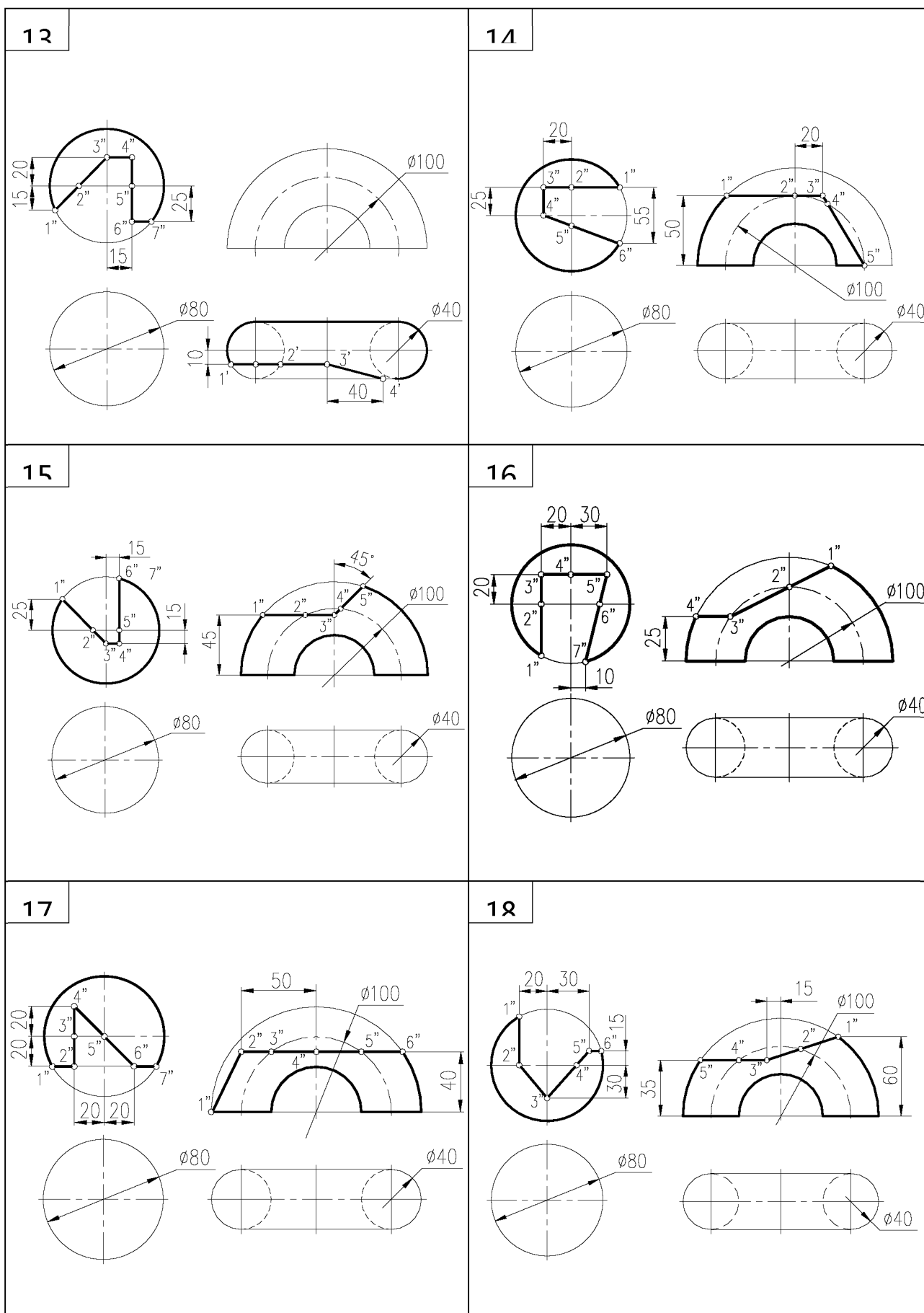


Рис. 1.7.13. Образец выполнения графической работы № 5

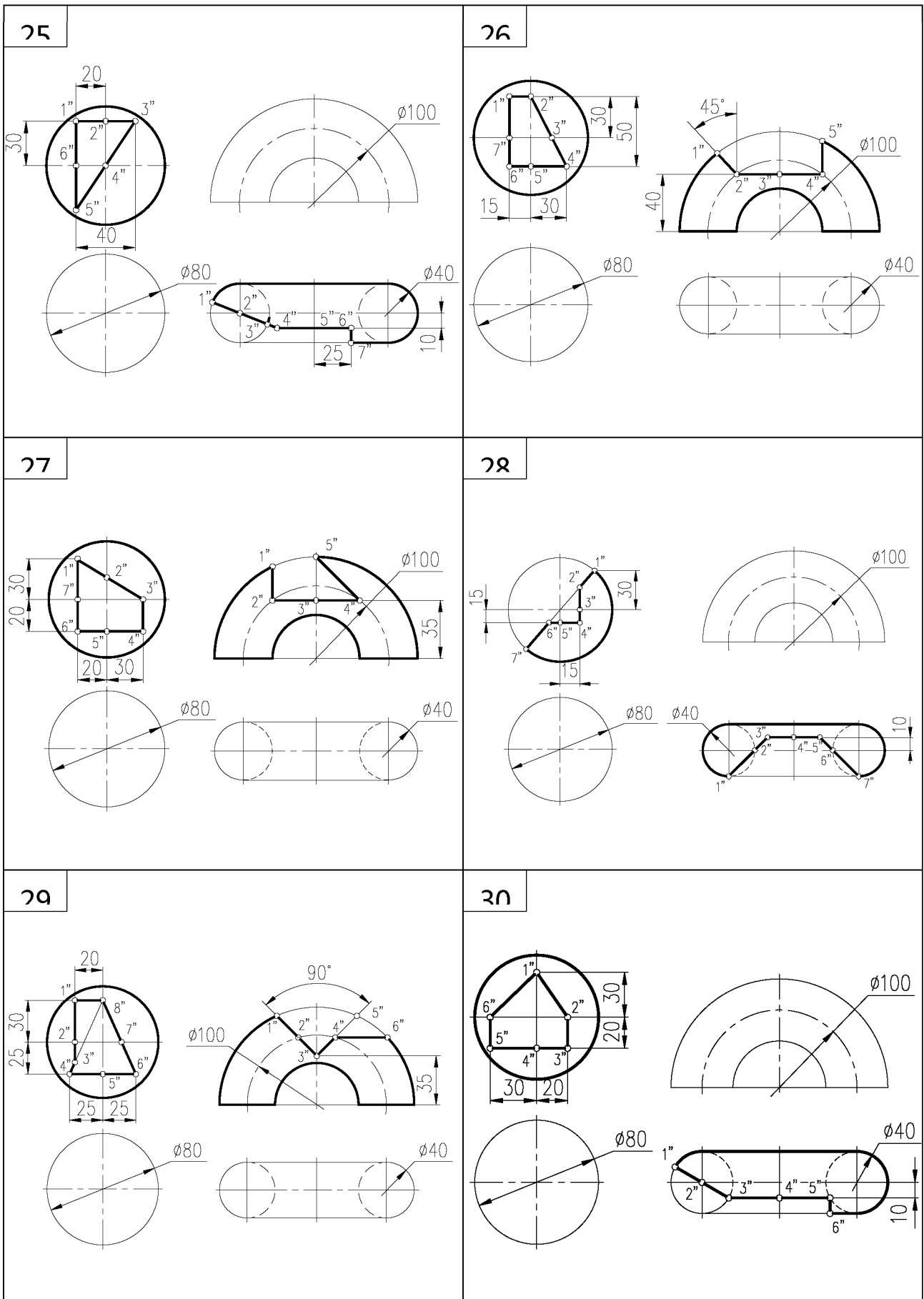
Исходные данные для графической работы № 6

<p><b>1</b></p>	<p><b>2</b></p>
<p><b>3</b></p>	<p><b>4</b></p>
<p><b>5</b></p>	<p><b>6</b></p>





<p><b>19</b></p>	<p><b>20</b></p>
<p><b>21</b></p>	<p><b>22</b></p>
<p><b>23</b></p>	<p><b>24</b></p>



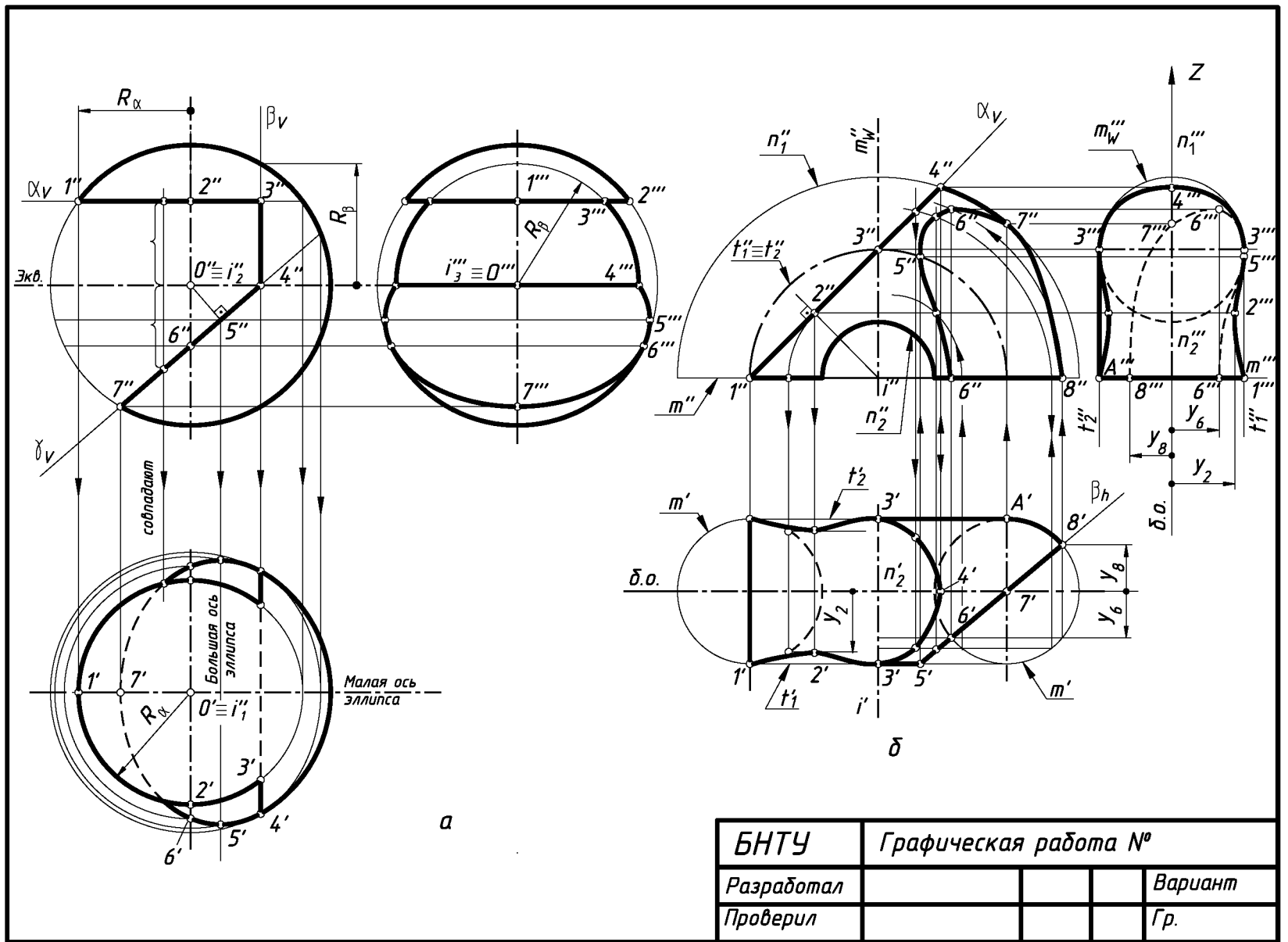


Рис. 1.7.14. Образец выполнения графической работы № 6

## ТЕМА 1.8 КАСАТЕЛЬНЫЕ ПЛОСКОСТИ

### Краткое содержание:

- касательные плоскости;
- элементы касания;
- нормаль к поверхности.

### Вопросы и задания

1. Что такое *касательная плоскость* к поверхности?
2. Что является *элементами касания* плоскости с линейчатыми и нелинейчатыми кривыми поверхностями?
3. Какими линиями может быть *задана касательная плоскость*?
4. Какие точки на поверхности называют *обыкновенными*, а какие *особыми*?
5. Как называется *прямая, перпендикулярная к касательной плоскости* в точке касания поверхности?

### Задачи

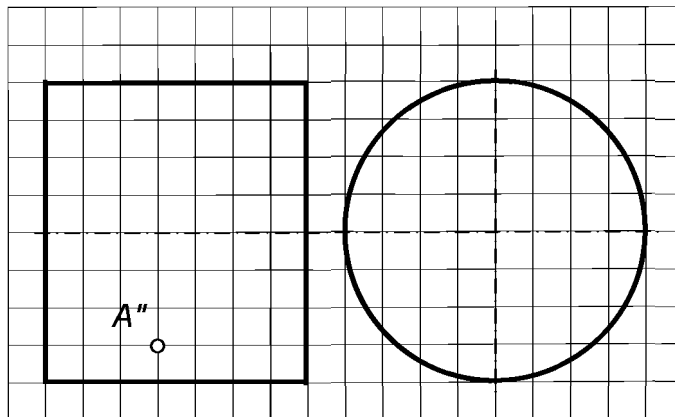


Рис. 1.8.1. Задать плоскость, проходящую через точку **A** касательно к поверхности цилиндра (недостающую проекцию точки достроить, исходя из принадлежности её поверхности цилиндра)

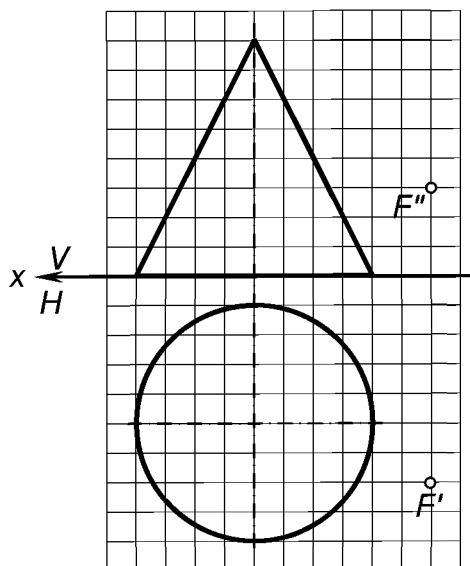


Рис. 1.8.2. Задать плоскости, проходящие через точку **F** касательно к поверхности конуса. Построить элементы касания

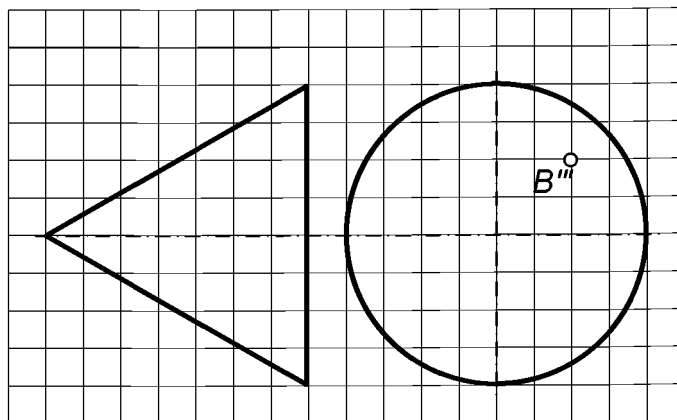


Рис. 1.8.3. Задать плоскость, проходящую через точку **B** касательно к поверхности конуса (недостающую проекцию точки достроить, исходя из принадлежности ее поверхности конуса)

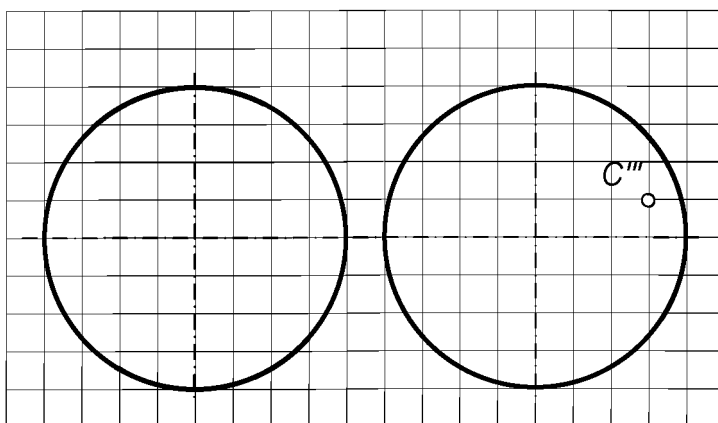


Рис. 1.8.4. Задать плоскость, проходящую через точку **C** касательно к поверхности шара (недостающую проекцию точки достроить, исходя из принадлежности ее поверхности шара).  
Построить нормаль к поверхности в точке **C**

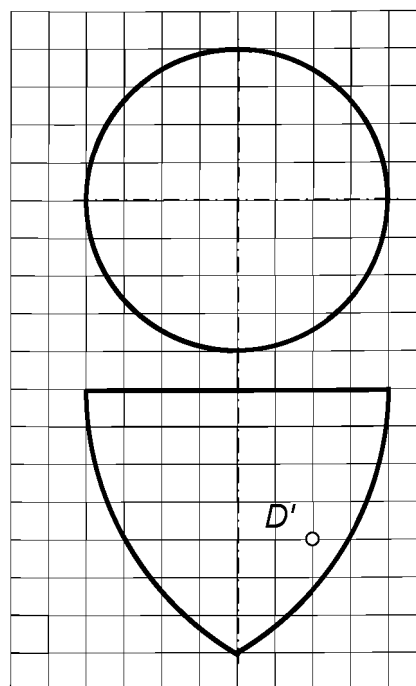


Рис. 1.8.5. Задать плоскость, проходящую через точку **D** касательно к поверхности тороида (недостающую проекцию точки достроить, исходя из принадлежности ее поверхности тороида). Построить нормаль к поверхности в точке **D**

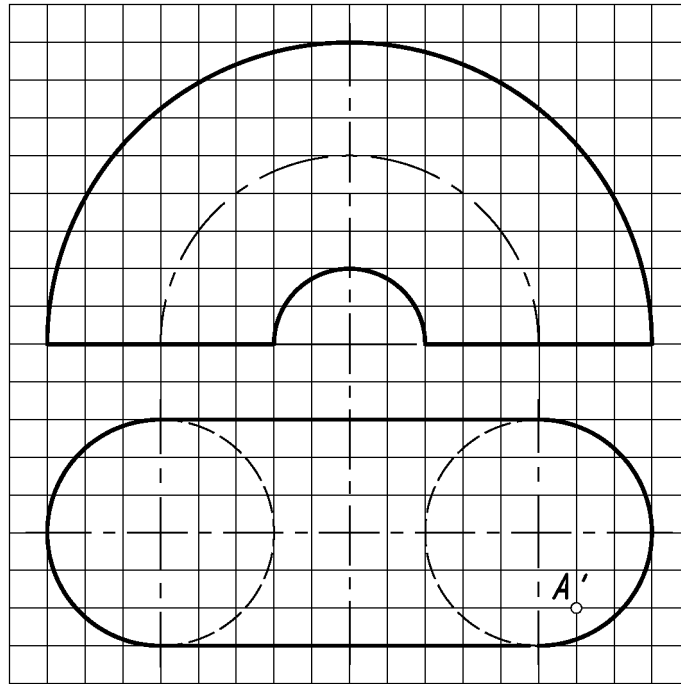


Рис. 1.8.6. Задать плоскость, проходящую через точку **A** касательно к поверхности тора (недостающую проекцию точки достроить, исходя из принадлежности её поверхности тора). Построить нормаль к поверхности в точке **A**.

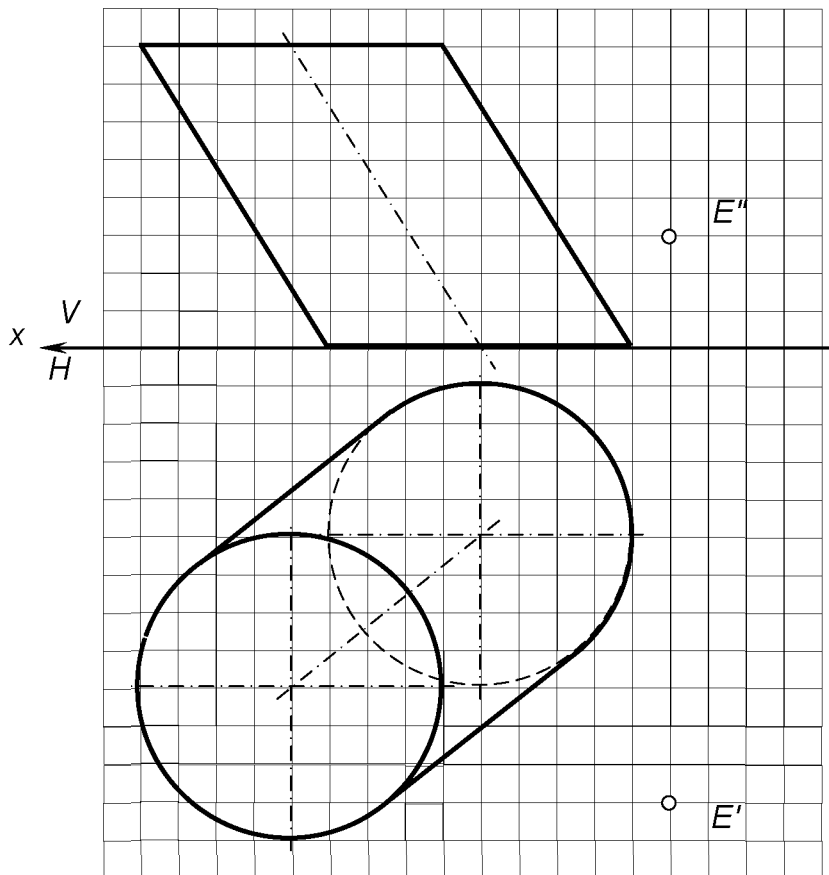


Рис. 1.8.7. Задать плоскости, проходящие через точку **E** касательно к поверхности цилиндра. Построить элементы касания

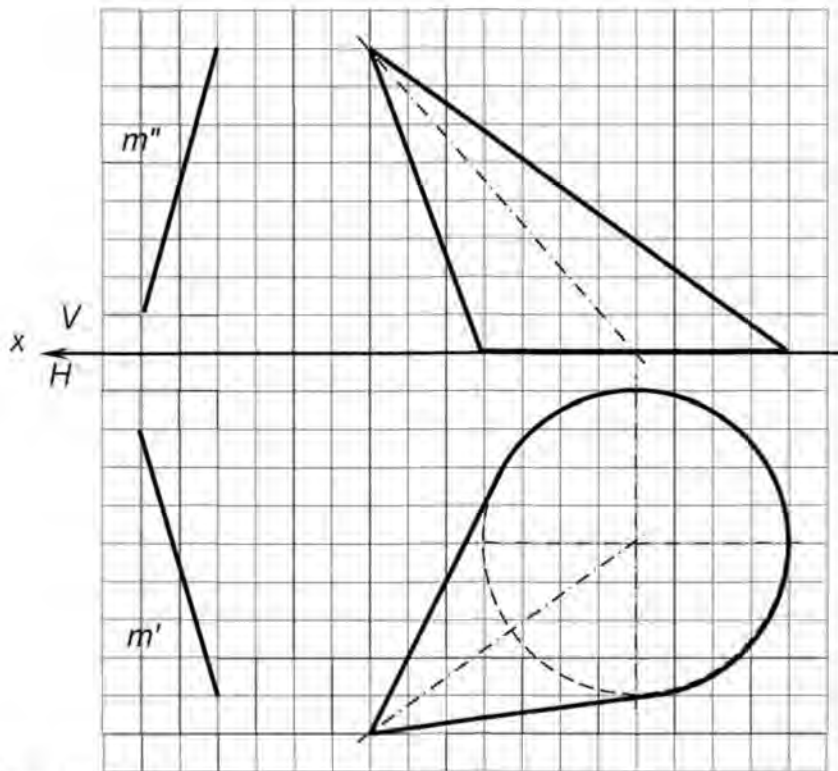


Рис. 1.8.8. Задать плоскости, касательные к поверхности конуса и параллельные прямой  $m$ . Построить элементы касания

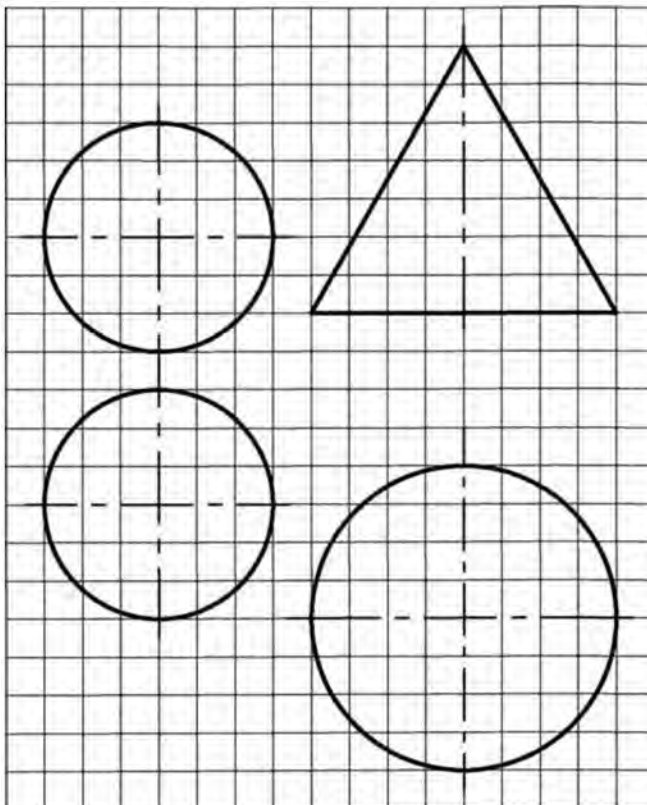


Рис. 1.8.9. Задать общую касательную плоскость (одну) к поверхности шара и конуса

тел относительно построенной касательной плоскости.

#### Упражнение № 4 Построение касательной плоскости

По исходным данным (табл. 1.8.1) постройте проекции геометрических тел – с линейчатой (конус) и нелнейчатой (шар, тороид, тор) кривыми поверхностями.

##### Задание:

1. Постройте одну из плоскостей  $\alpha(m_1 \cap m_2)$  одновременно касательную к поверхностям обоих геометрических тел.

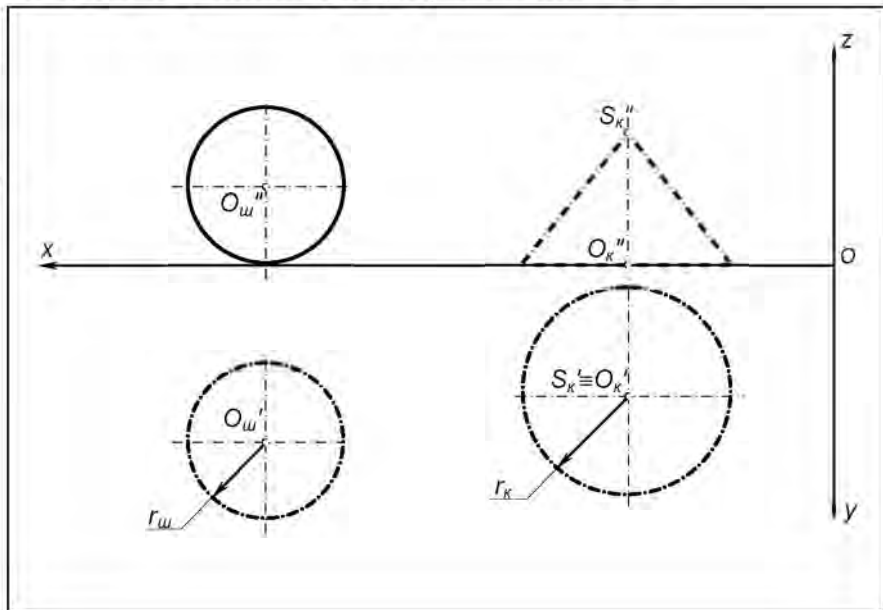
2. Отметьте элементы касания этой плоскости с линейчатой и нелнейчатой поверхностями.

3. Постройте нормаль  $n$  к нелнейчатой поверхности в точке касания плоскости  $\alpha$ .

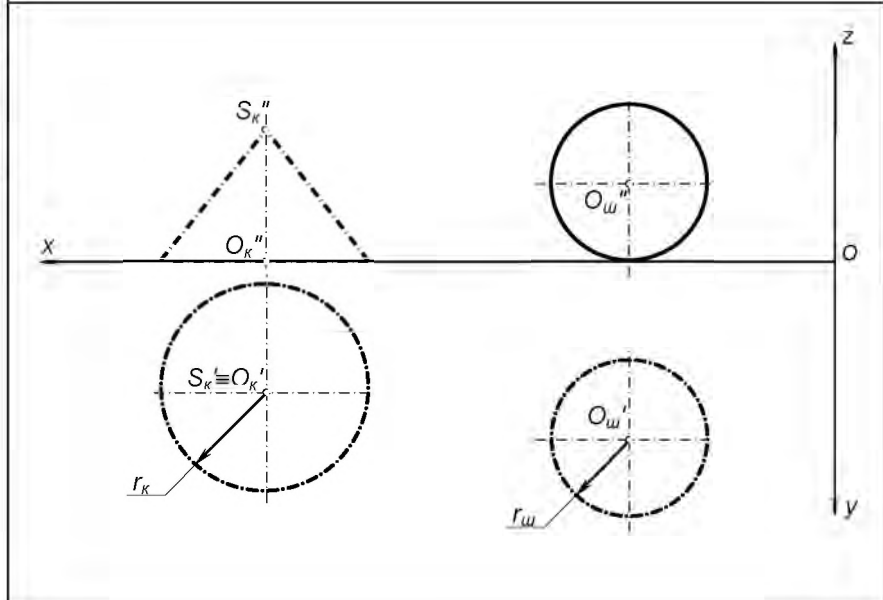
4. Определите на проекциях видимость заданных геометрических

Исходные данные для упражнения № 4

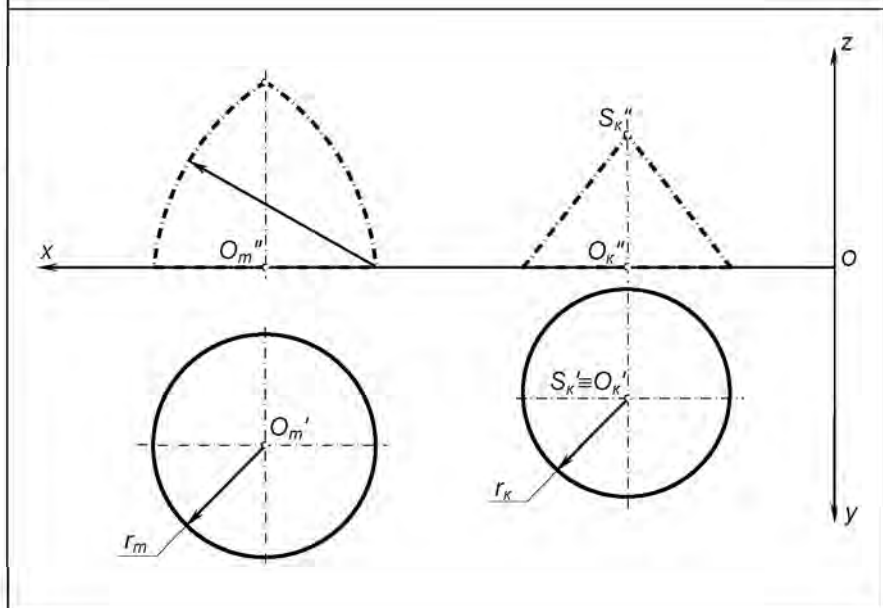
1	$S_K$	$O_K$	$O_{\omega}$	$r_K$	$r_{\omega}$
x	40	40	110	20	15
y	25	25	35		
z	25	0	15		



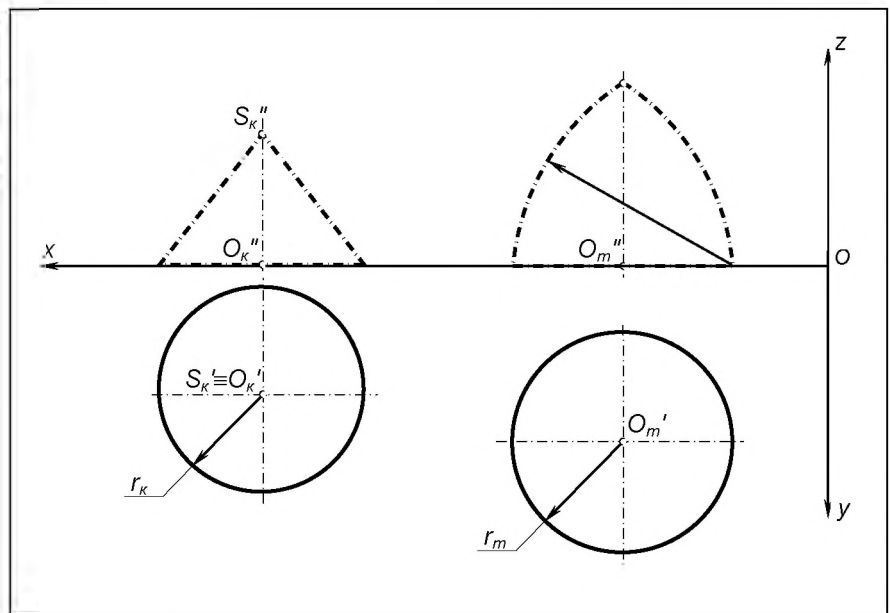
2	$S_K$	$O_K$	$O_{\omega}$	$r_K$	$r_{\omega}$
x	110	110	40	20	15
y	25	25	35		
z	25	0	15		



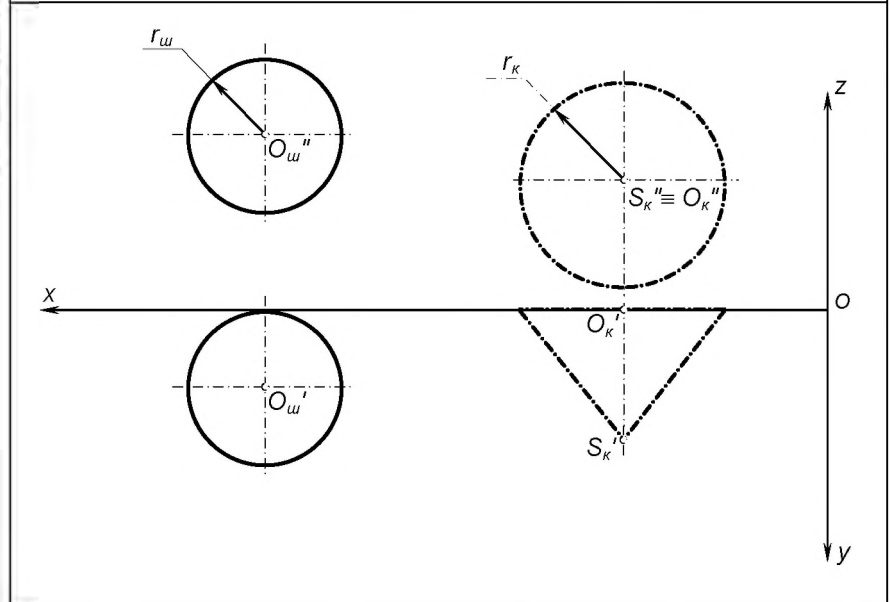
3	$S_K$	$O_K$	$O_m$	$r_K$	$r_m$
x	40	40	110	20	22
y	25	25	35		
z	25	0	0		



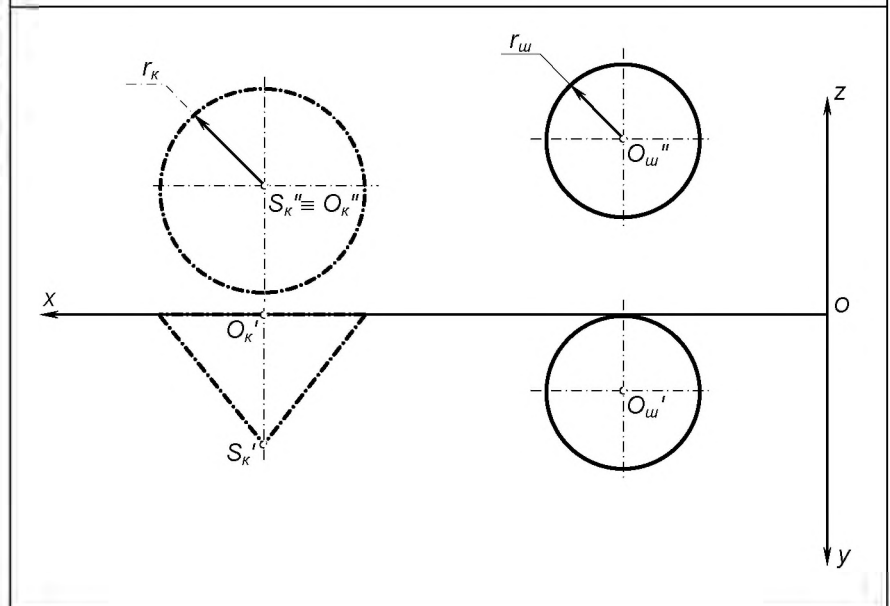
4	$S_K$	$O_K$	$O_m$	$r_K$	$r_m$
$x$	110	110	40	20	22
$y$	25	25	35		
$z$	25	0	0		



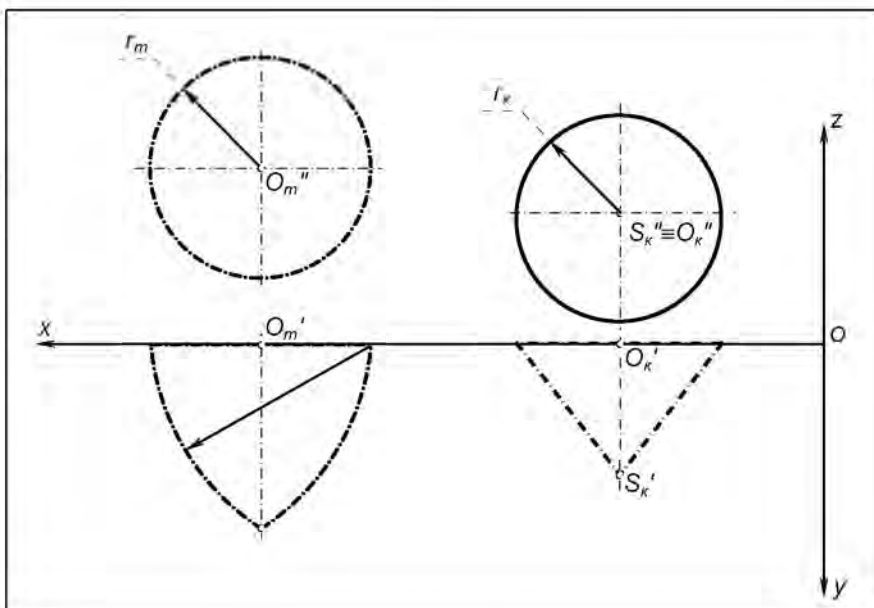
5	$S_K$	$O_K$	$O_w$	$r_K$	$r_w$
$x$	40	40	110	20	15
$y$	25	0	15		
$z$	25	25	35		



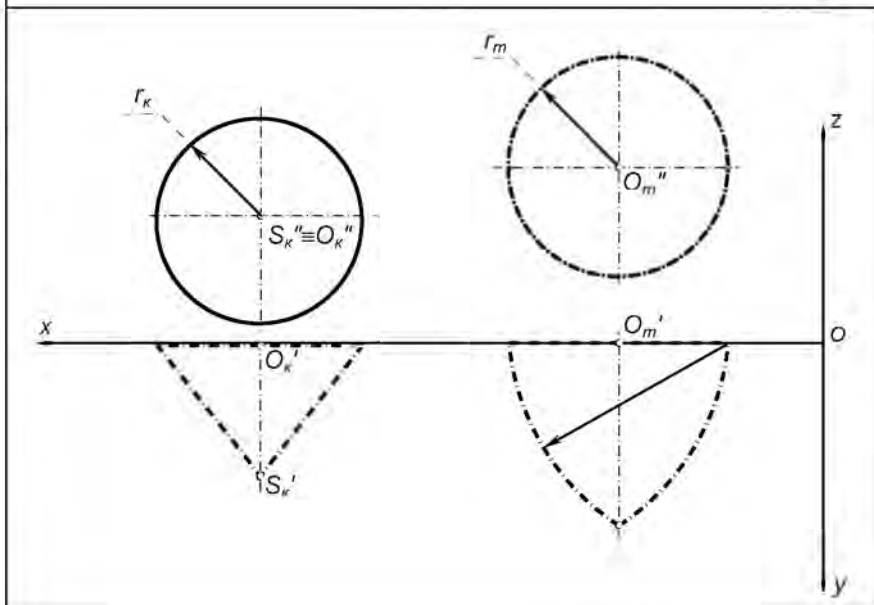
6	$S_K$	$O_K$	$O_w$	$r_K$	$r_w$
$x$	110	110	40	20	15
$y$	25	0	15		
$z$	25	25	35		



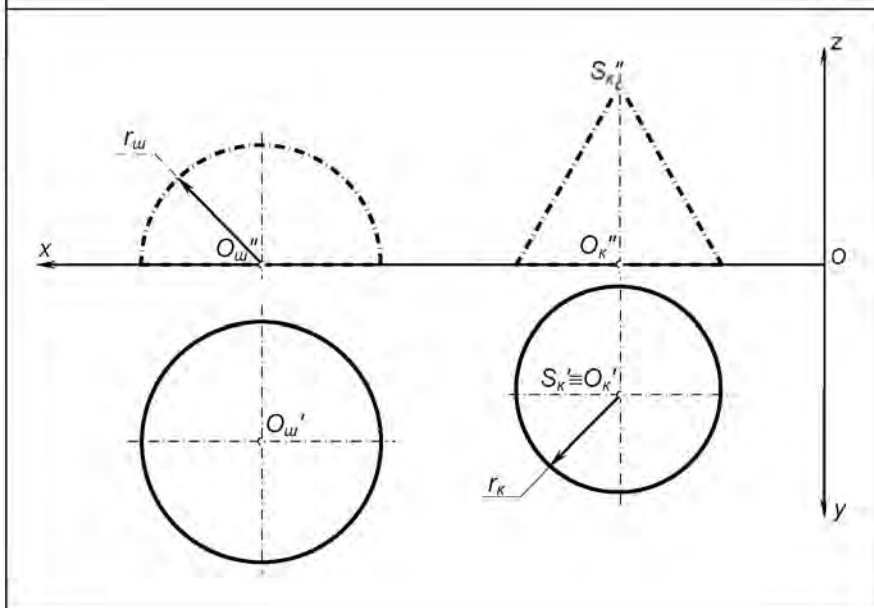
7	$S_K$	$O_K$	$O_m$	$r_K$	$r_m$
x	40	40	110	20	22
y	25	0	0		
z	25	25	35		



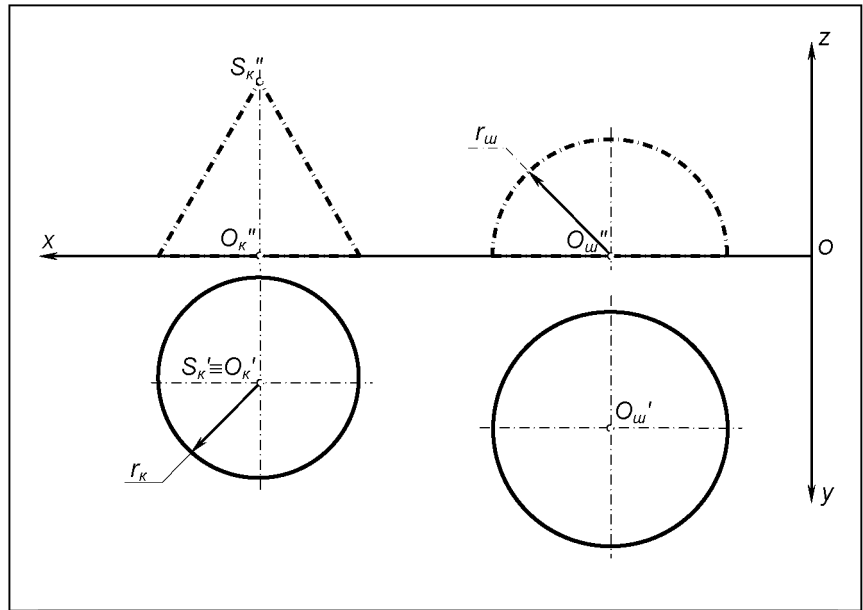
8	$S_K$	$O_K$	$O_m$	$r_K$	$r_m$
x	110	110	40	20	22
y	25	0	0		
z	25	25	35		



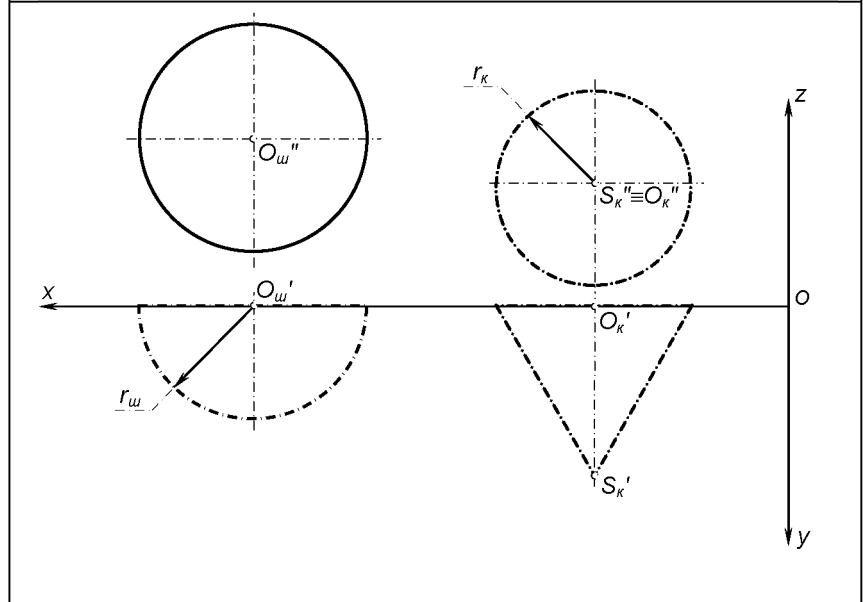
9	$S_K$	$O_K$	$O_\omega$	$r_K$	$r_\omega$
x	40	40	110	20	24
y	25	25	35		
z	35	0	0		



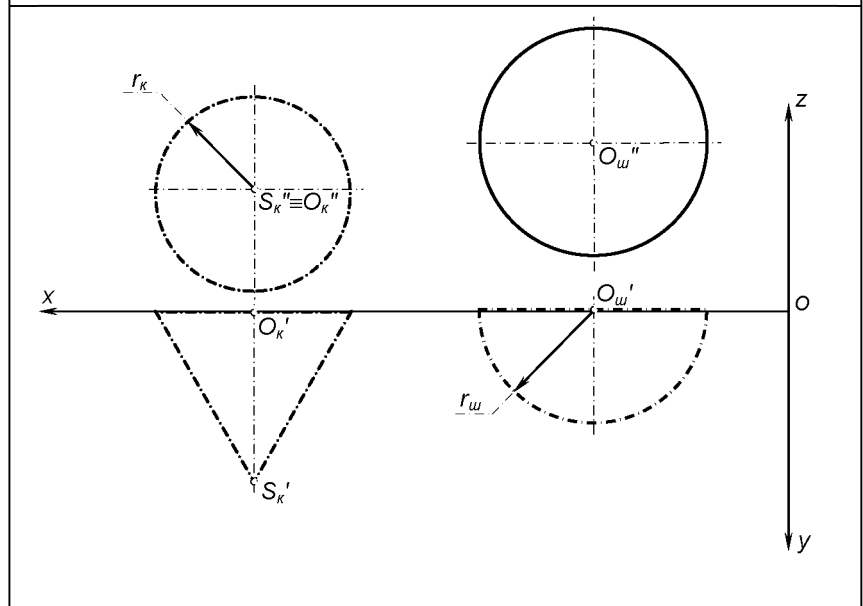
10	$S_K$	$O_K$	$O_{\omega}$	$r_K$	$r_{\omega}$
$x$	110	110	40	20	24
$y$	25	25	35		
$z$	35	0	0		



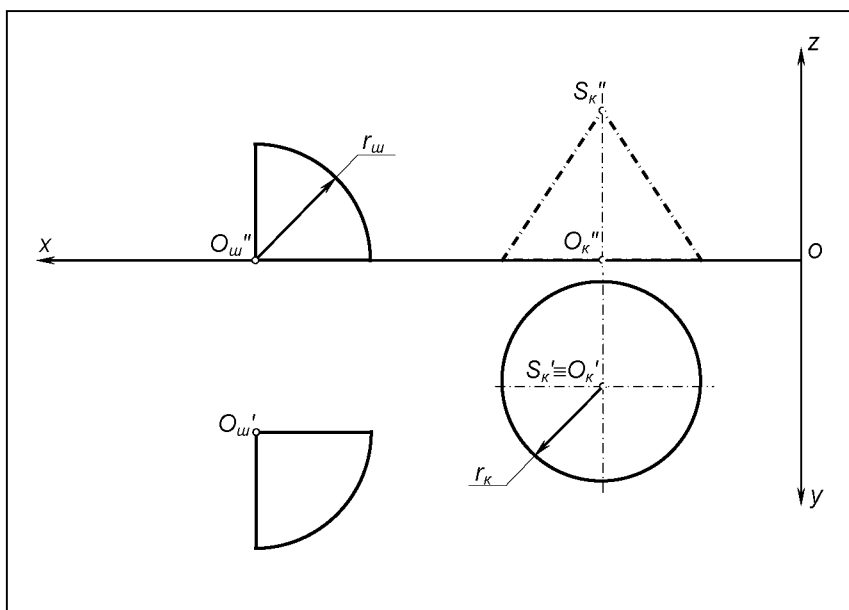
11	$S_K$	$O_K$	$O_{\omega}$	$r_K$	$r_{\omega}$
$x$	40	40	110	20	24
$y$	35	0	0		
$z$	25	25	35		



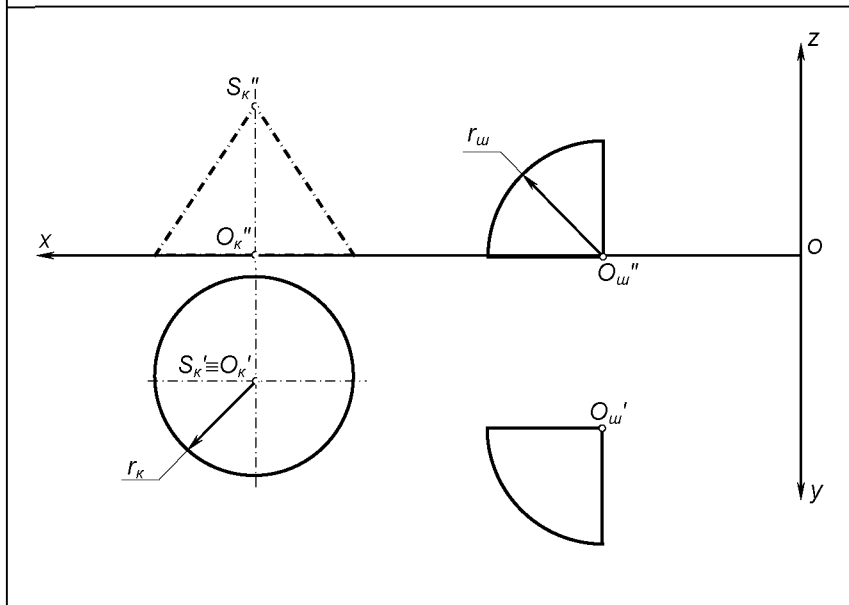
12	$S_K$	$O_K$	$O_{\omega}$	$r_K$	$r_{\omega}$
$x$	110	110	40	20	24
$y$	35	0	0		
$z$	25	25	35		



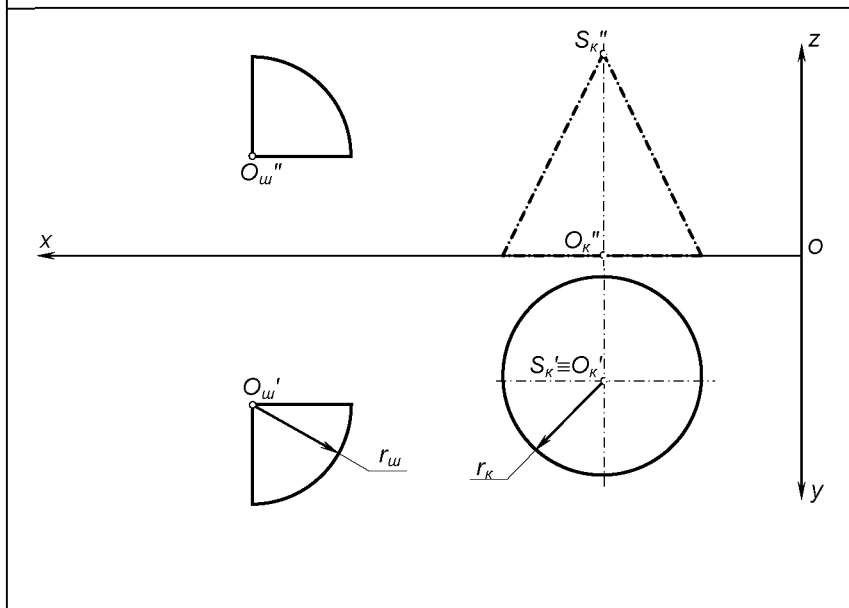
13	$S_K$	$O_K$	$O_{\omega}$	$r_K$	$r_{\omega}$
$x$	40	40	110	20	24
$y$	25	25	35		
$z$	30	0	0		



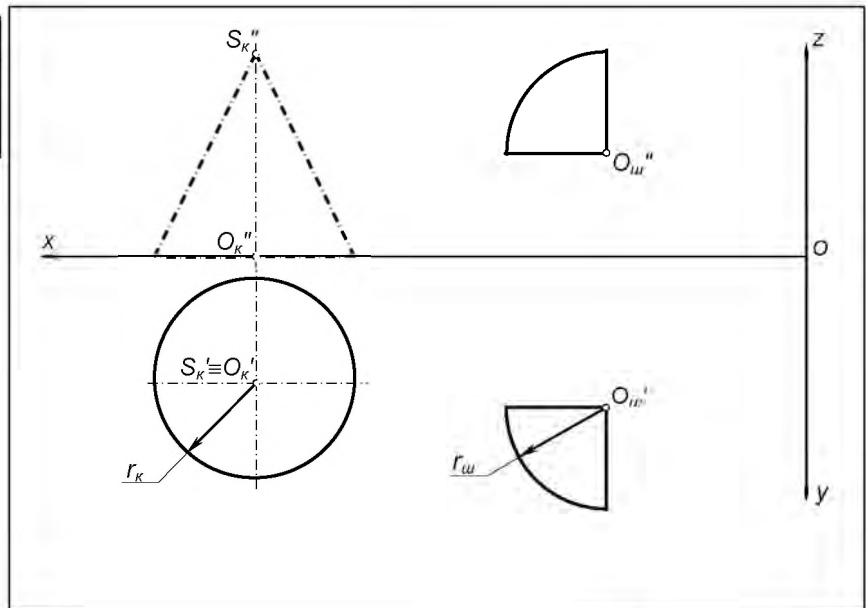
14	$S_K$	$O_K$	$O_{\omega}$	$r_K$	$r_{\omega}$
$x$	110	110	40	20	24
$y$	25	25	35		
$z$	30	0	0		



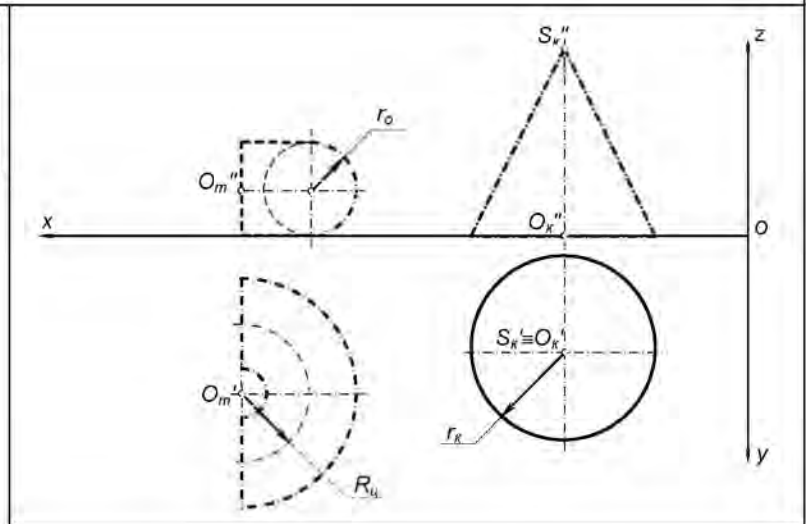
15	$S_K$	$O_K$	$O_{\omega}$	$r_K$	$r_{\omega}$
$x$	40	40	110	20	20
$y$	25	25	30		
$z$	40	0	20		



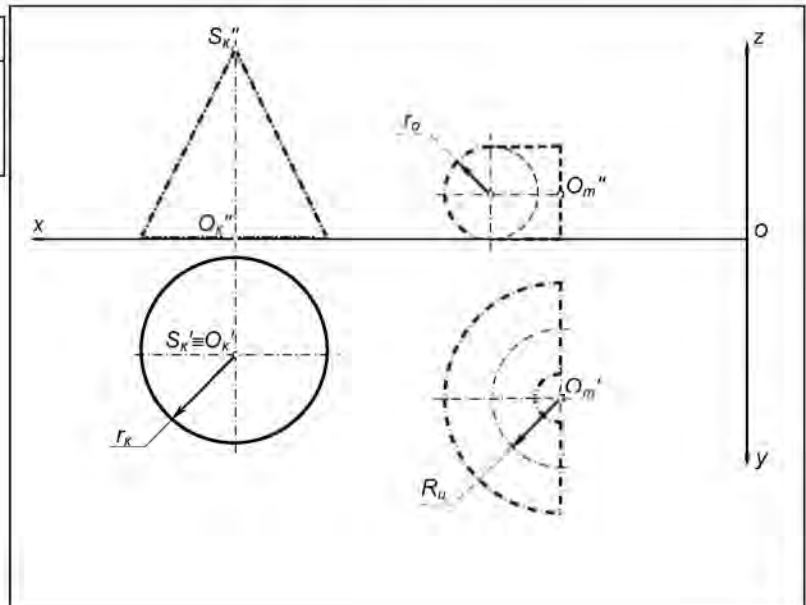
16	$S_K$	$O_K$	$O_{\omega}$	$r_K$	$r_{\omega}$
$x$	110	110	40	20	20
$y$	25	25	30		
$z$	40	0	20		



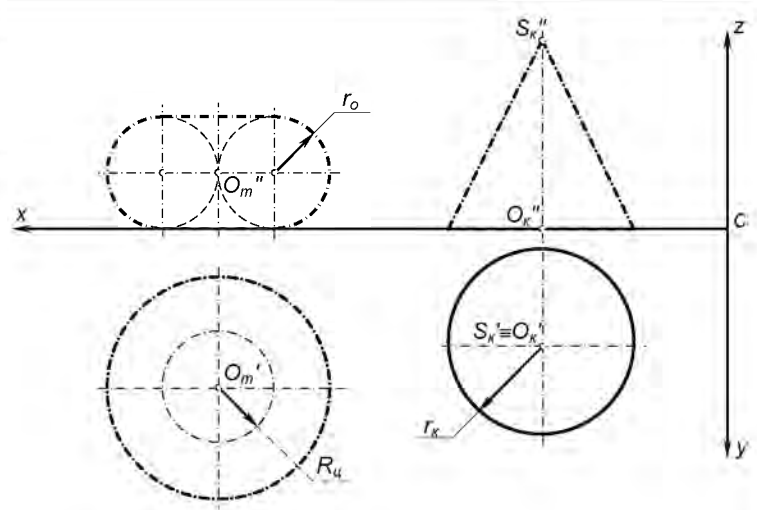
17	$S_K$	$O_K$	$O_m$	$r_K$	$R_{\omega}$	$r_o$
$x$	40	40	110	20	15	10
$y$	25	25	35			
$z$	40	0	10			



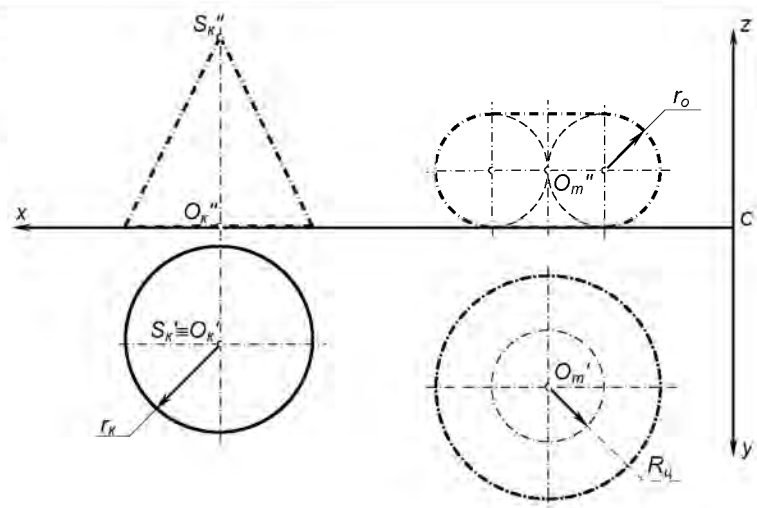
18	$S_K$	$O_K$	$O_m$	$r_K$	$R_{\omega}$	$r_o$
$x$	110	110	40	20	15	10
$y$	25	25	35			
$z$	40	0	10			



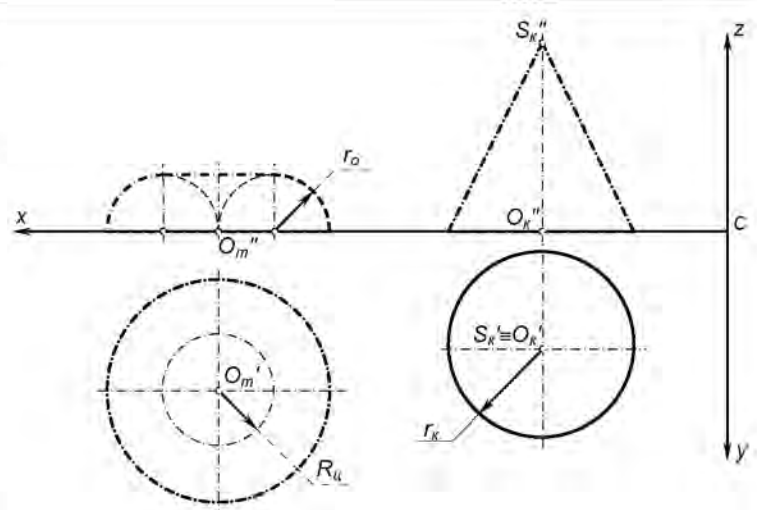
19	$S_K$	$O_K$	$O_m$	$r_K$	$R_u$	$r_o$
$x$	40	40	110	20	12	12
$y$	25	25	35			
$z$	40	0	12			



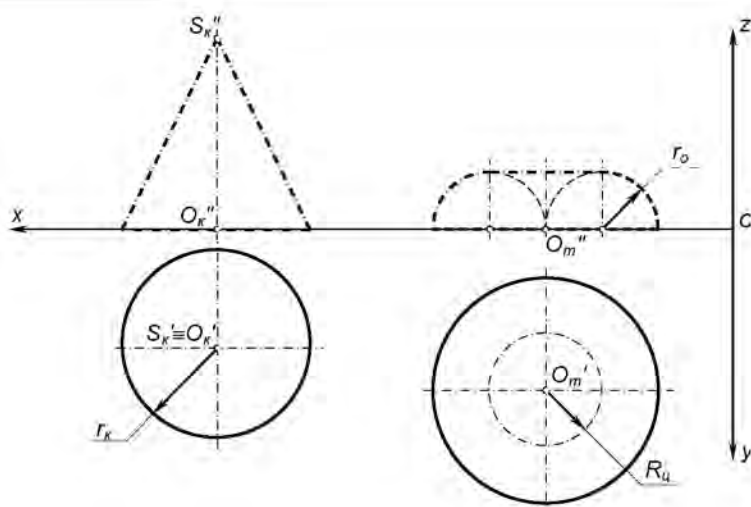
20	$S_K$	$O_K$	$O_m$	$r_K$	$R_u$	$r_o$
$x$	110	110	40	20	12	12
$y$	25	25	35			
$z$	40	0	12			



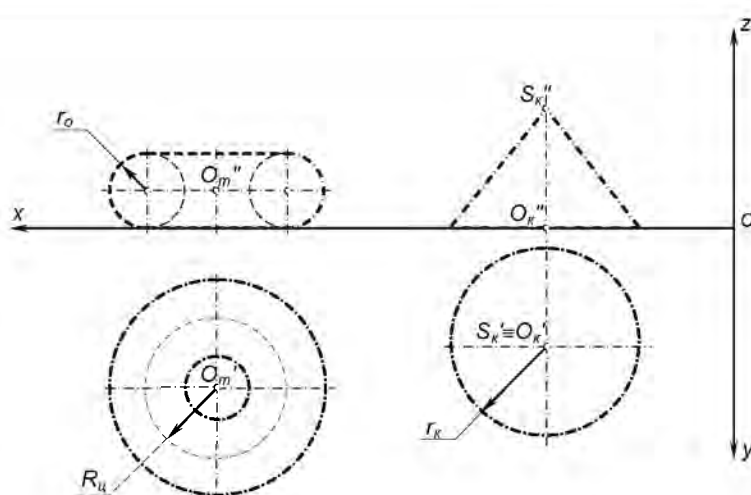
21	$S_K$	$O_K$	$O_m$	$r_K$	$R_u$	$r_o$
$x$	40	40	110	20	12	12
$y$	25	25	35			
$z$	40	0	0			



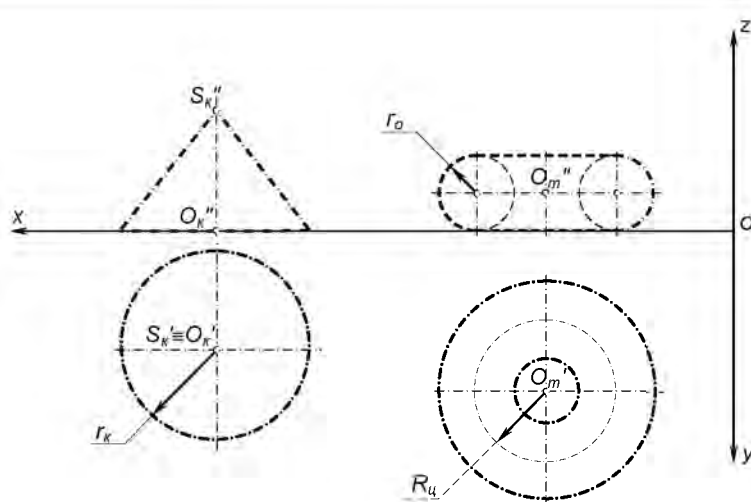
22	$S_K$	$O_K$	$O_m$	$r_K$	$R_u$	$r_o$
x	110	110	40	20	12	12
y	25	25	35			
z	40	0	0			



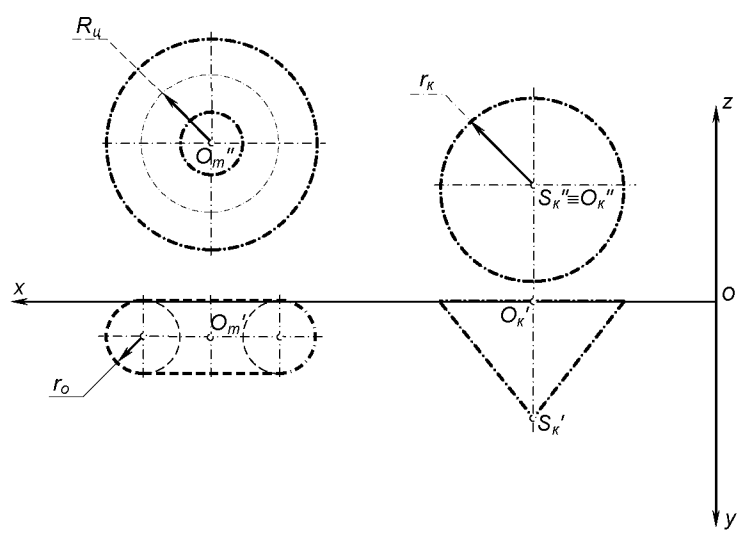
23	$S_K$	$O_K$	$O_m$	$r_K$	$R_u$	$r_o$
x	40	40	110	20	15	8
y	25	25	35			
z	25	0	8			



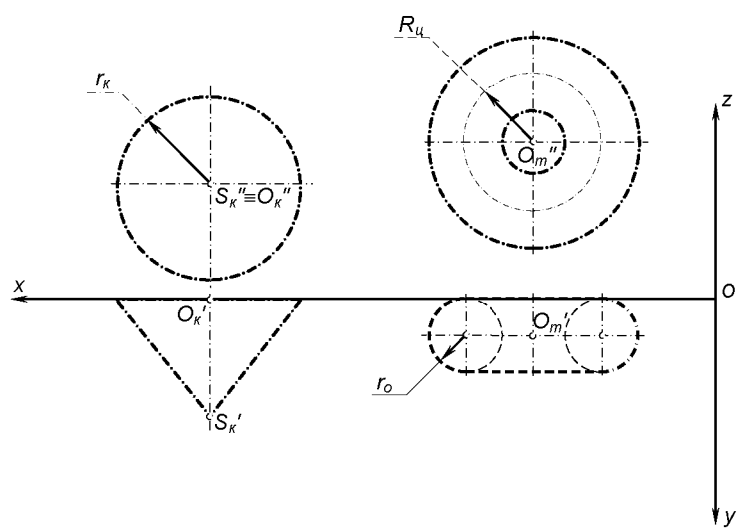
24	$S_K$	$O_K$	$O_m$	$r_K$	$R_u$	$r_o$
x	110	110	40	20	15	8
y	25	25	35			
z	25	0	8			



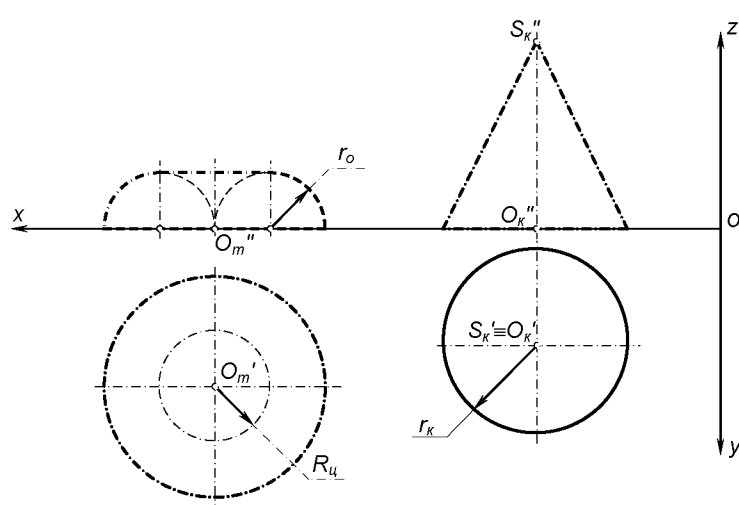
25	$S_K$	$O_K$	$O_m$	$r_K$	$R_u$	$r_o$
$x$	40	40	110	20	15	8
$y$	25	0	8			
$z$	25	25	35			



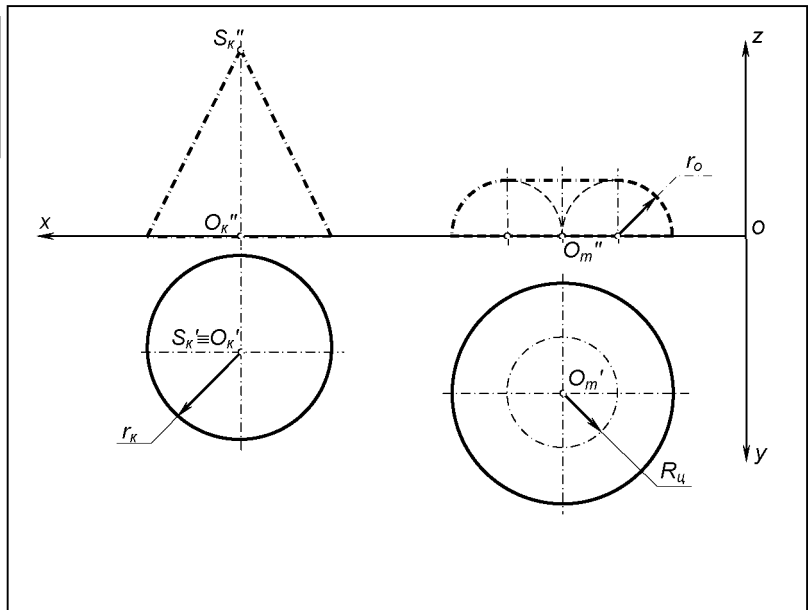
26	$S_K$	$O_K$	$O_m$	$r_K$	$R_u$	$r_o$
$x$	110	110	40	20	15	8
$y$	25	0	8			
$z$	25	25	35			



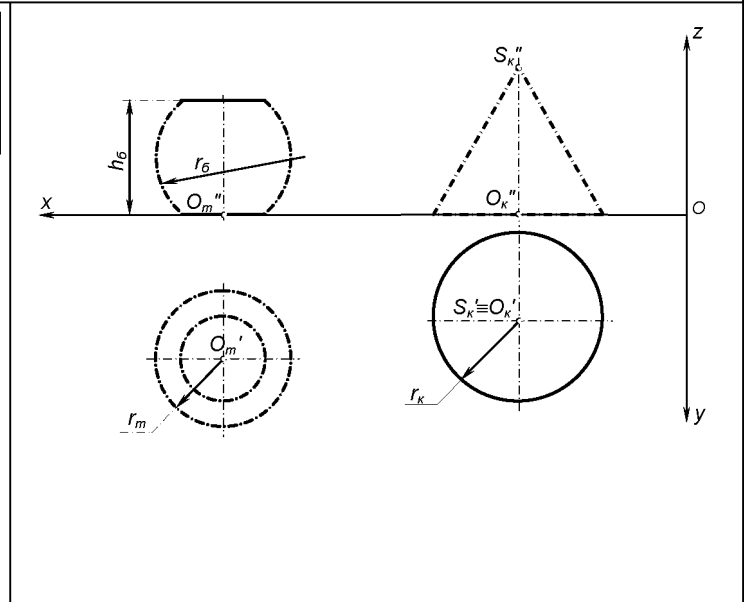
27	$S_K$	$O_K$	$O_m$	$r_K$	$R_u$	$r_o$
$x$	40	40	110	20	12	12
$y$	25	25	35			
$z$	40	0	0			



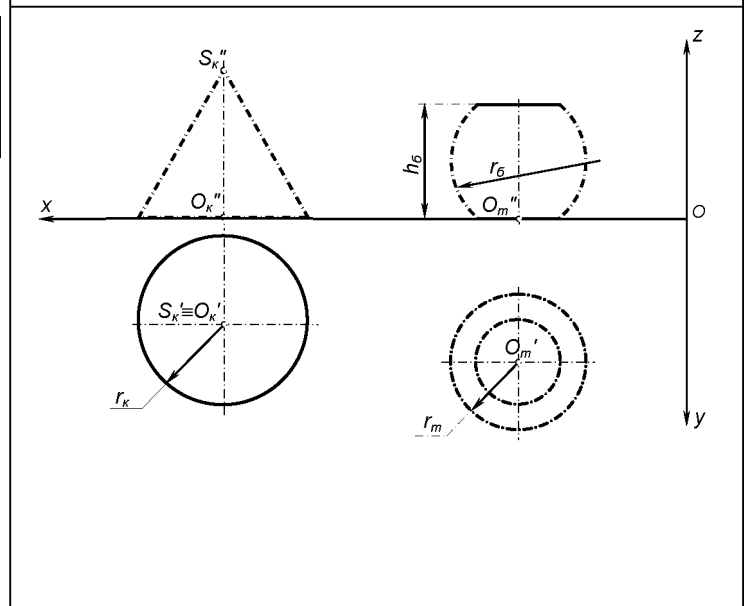
28	$S_K$	$O_K$	$O_m$	$r_K$	$R_u$	$r_o$
$x$	110	110	40	20	12	12
$y$	25	25	35			
$z$	40	0	0			



29	$S_K$	$O_K$	$O_m$	$r_K$	$r_m$	$r_6$	$h_6$
$x$	40	40	110	20	32	35	30
$y$	25	25	35				
$z$	35	0	0				



30	$S_K$	$O_K$	$O_m$	$r_K$	$r_m$	$r_6$	$h_6$
$x$	110	110	40	20	32	35	30
$y$	25	25	35				
$z$	35	0	0				



Упражнение № 4 выполните на белой чертежной бумаге формата А4 и оформите по образцу (рис. 1.8.10).

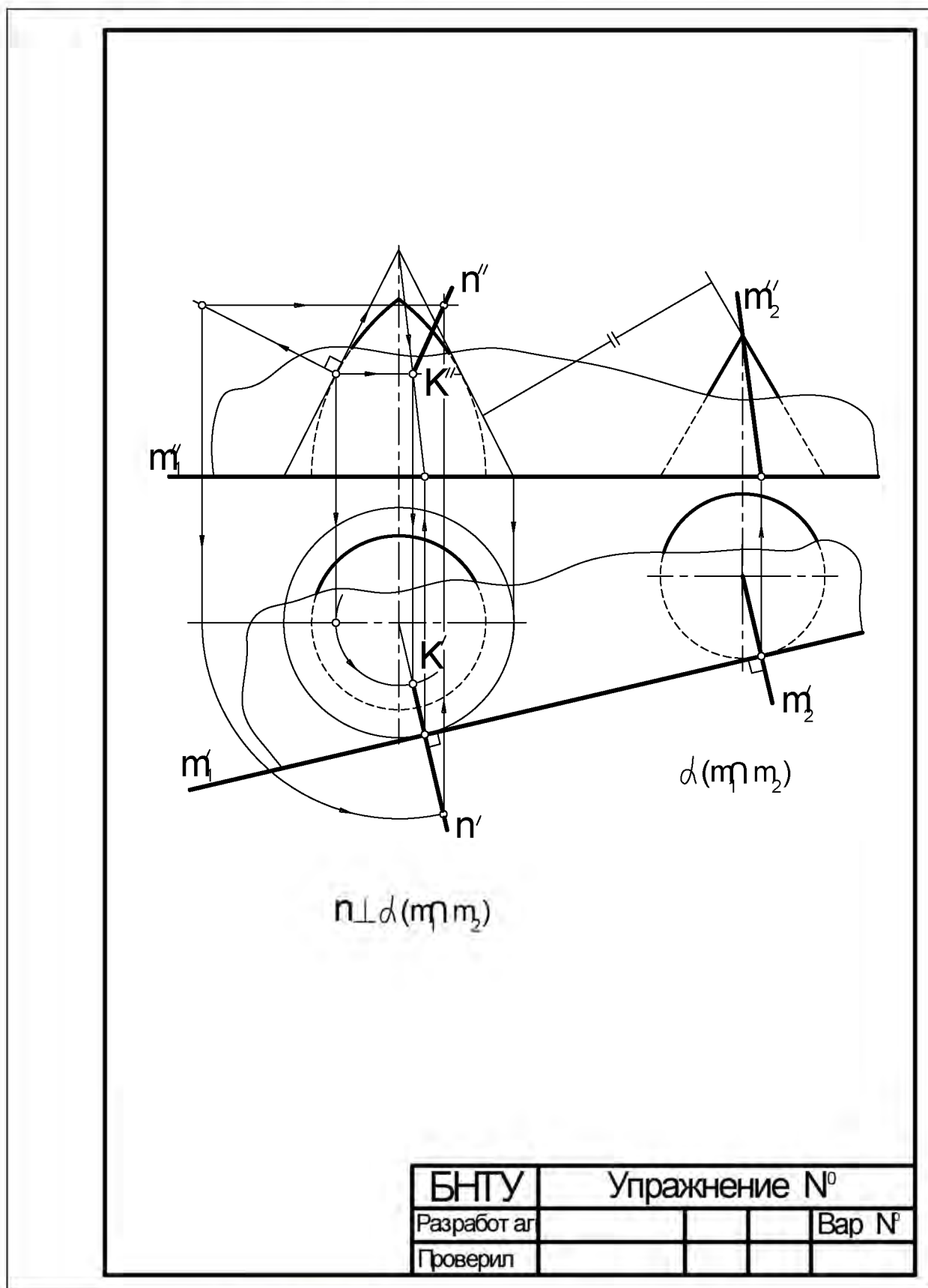


Рис. 1.8.10. Образец выполнения упражнения № 4

ТЕМА 1.9  
КОМБИНИРОВАННОЕ ГЕОМЕТРИЧЕСКОЕ ТЕЛО

**Краткое содержание:**

- построение проекций комбинированных геометрических тел, образованных из простых геометрических тел со срезами плоскостями частного положения и проецирующими отверстиями цилиндрической или призматической формы.

**Вопросы и задания**

1. Что такое *комбинированное геометрическое тело*?
2. По каким признакам на чертеже можно определить *геометрические формы*, образующие комбинированное тело?
3. Какова логическая последовательность *графического решения* задач с комбинированными геометрическими телами?

**Задачи**

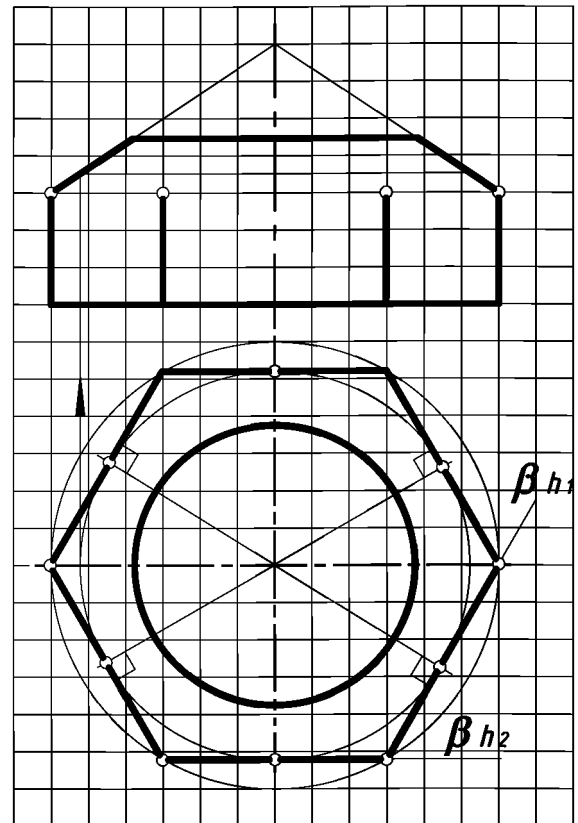


Рис. 1.9.1. Достроить фронтальную и построить профильную проекции цилиндра и усеченного конуса, срезанных 6 плоскостями  $\beta(\beta_H)$

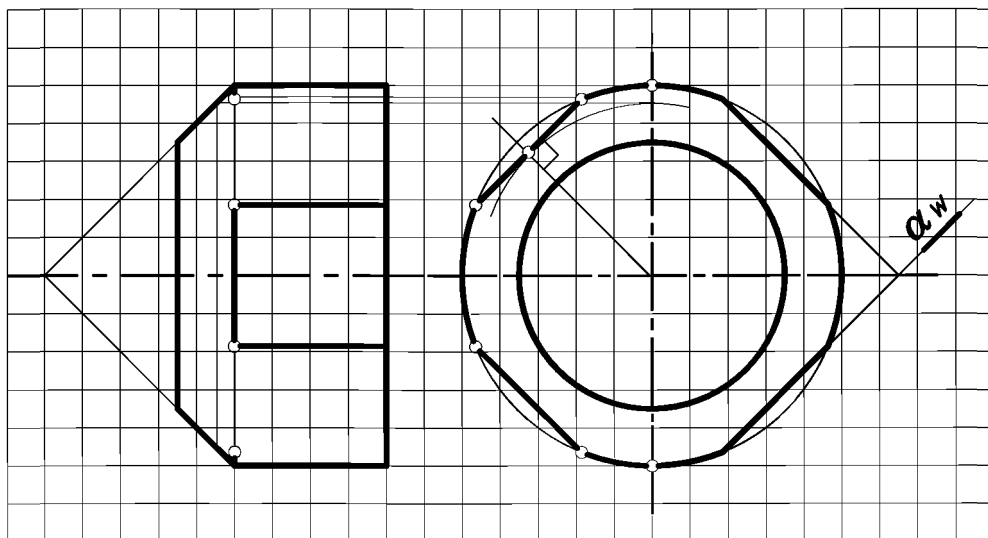


Рис. 1.9.2. Достроить фронтальную проекцию цилиндра и усеченного конуса, срезанных 4 профильно-проецирующими плоскостями  $\alpha(\alpha_W)$

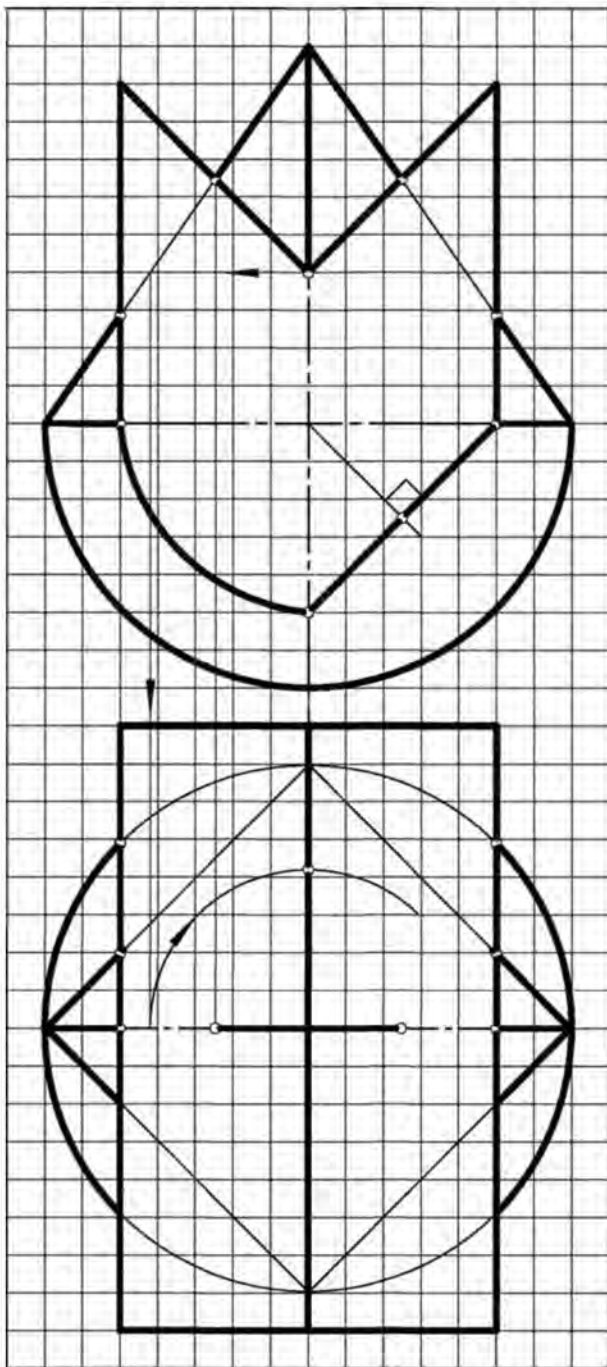


Рис. 1.9.3. Достроить горизонтальную и построить профильную проекции комбинированного геометрического тела

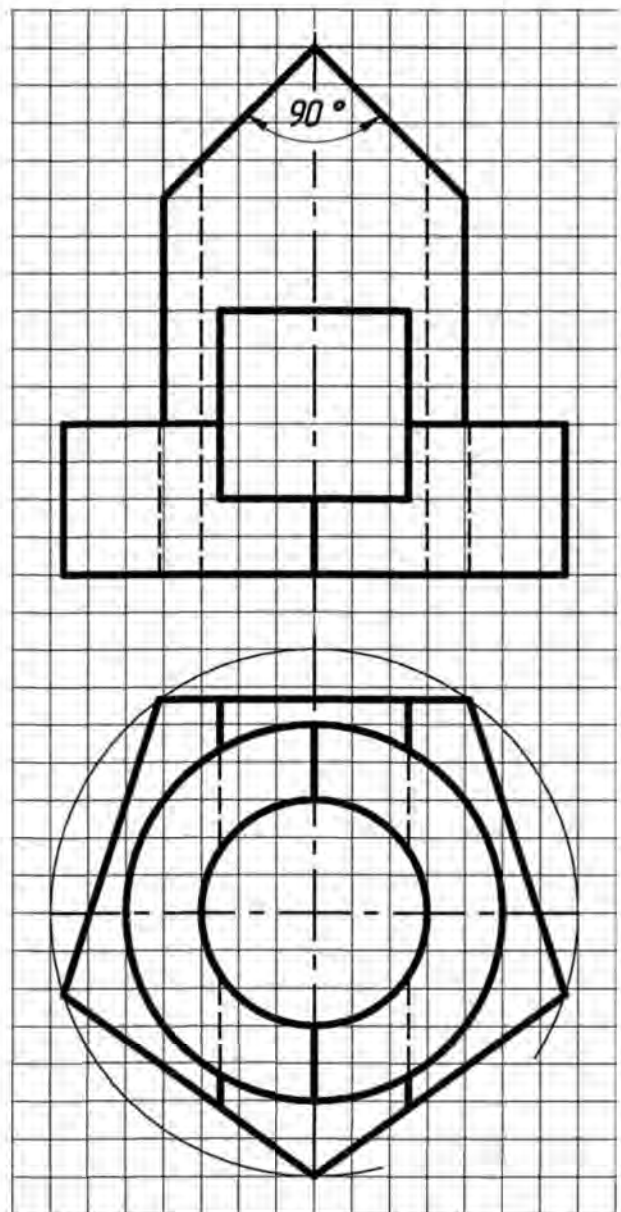


Рис. 1.9.4. Построить профильную проекцию комбинированного геометрического тела

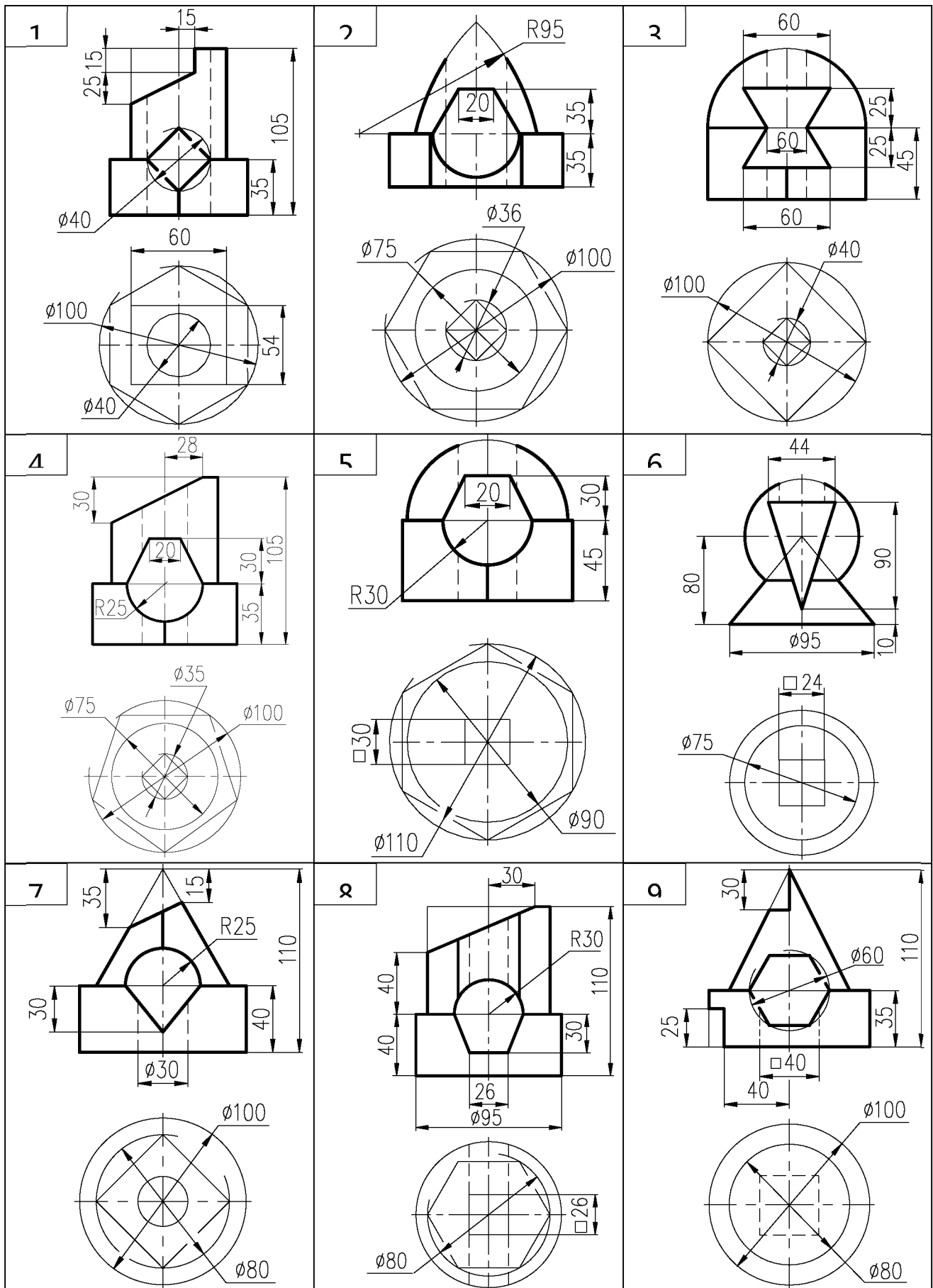
### Графическая работа № 7 Комбинированное геометрическое тело

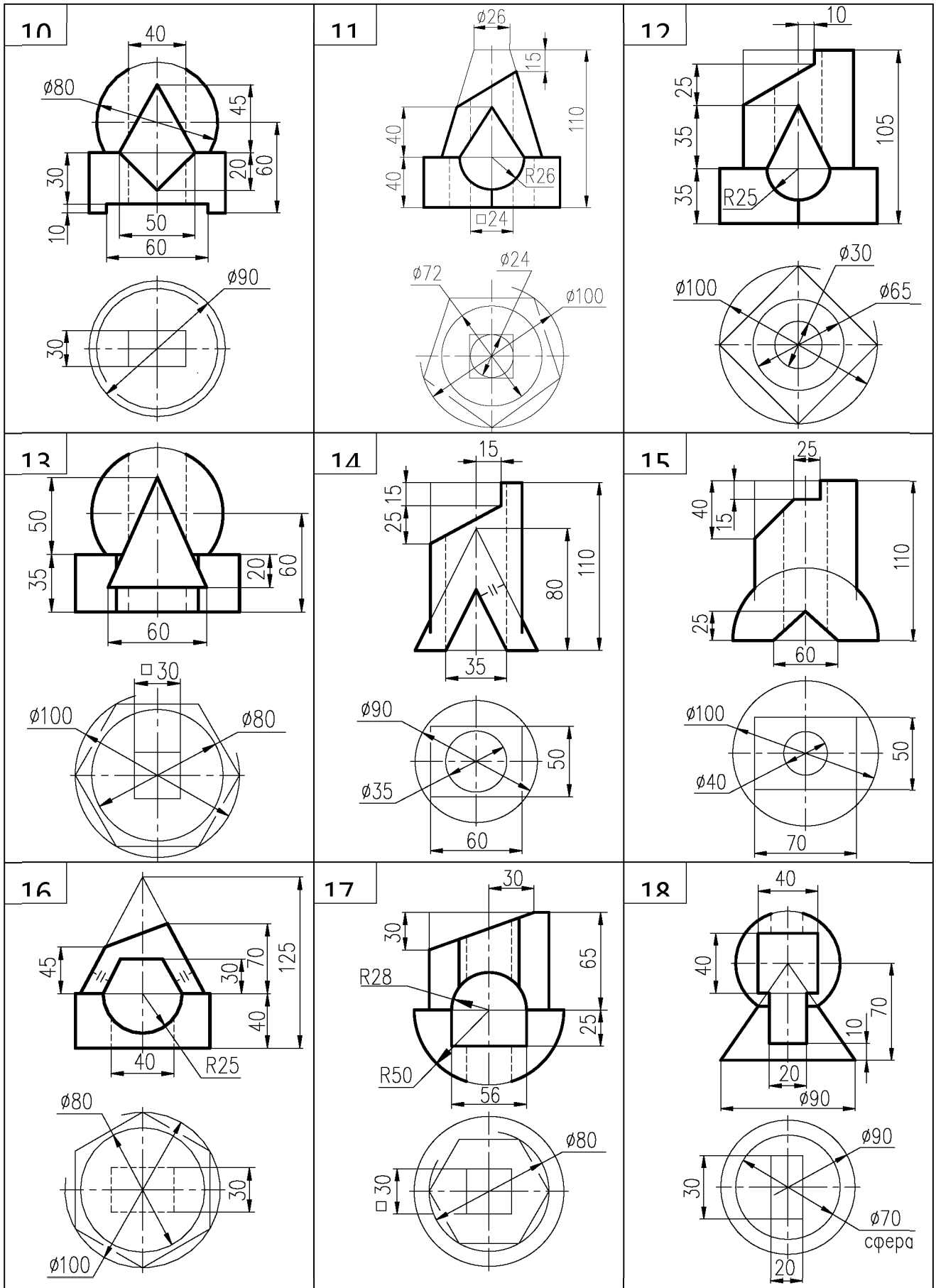
Постройте заданное в табл. 1.9.1 графическое условие – фронтальную и горизонтальную проекции комбинированного геометрического тела со срезами, вырезами и отверстиями частного положения.

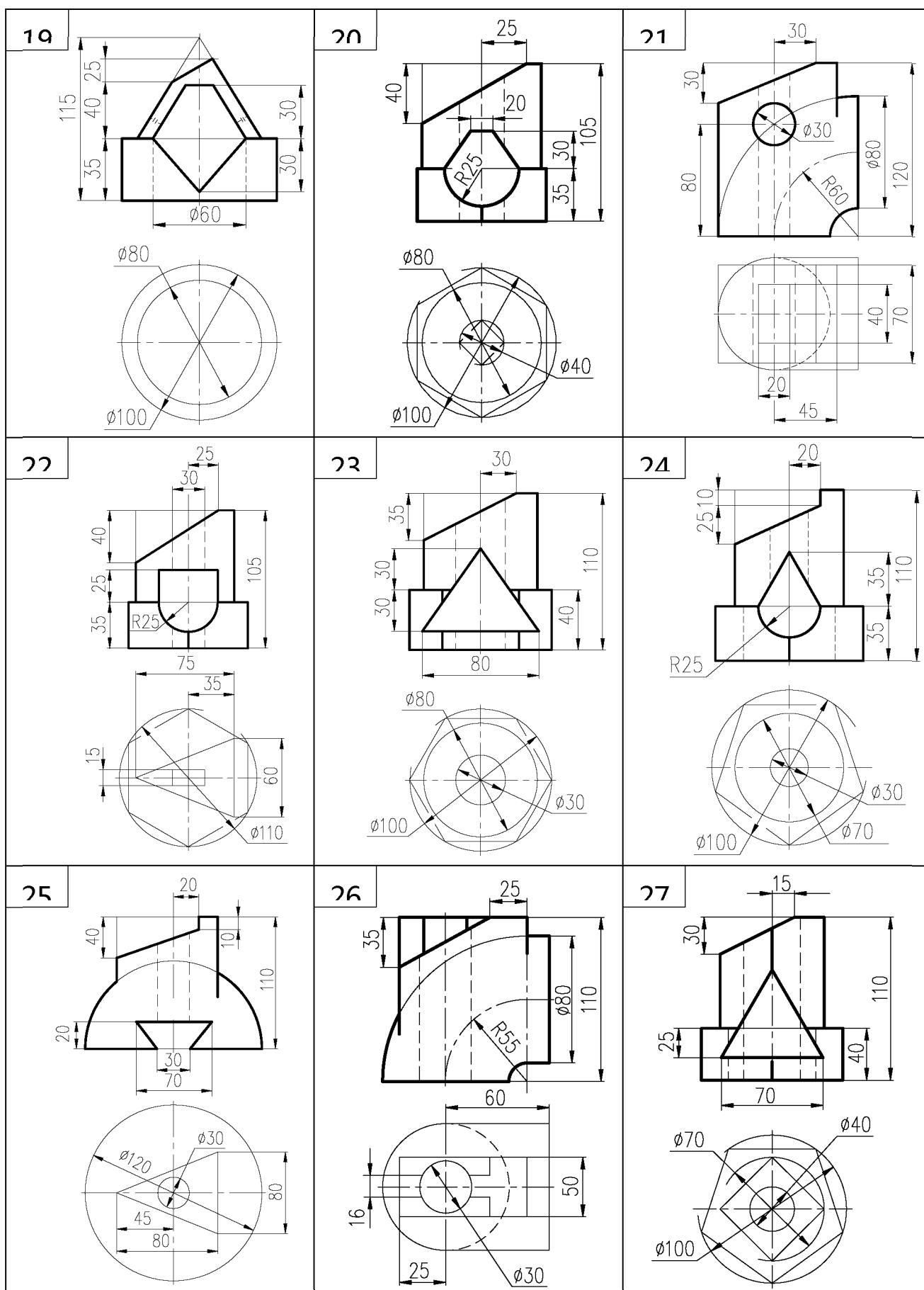
#### Задание:

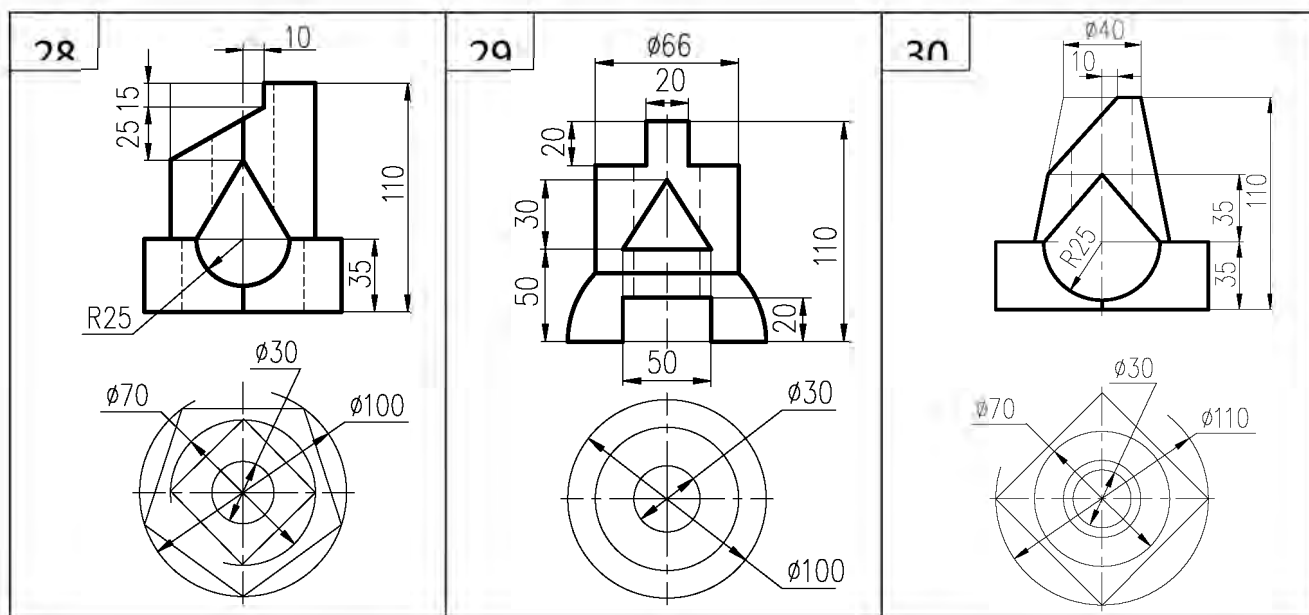
Достройте горизонтальную и фронтальную проекции комбинированного геометрического тела и постройте его профильную проекцию.

Исходные данные для графической работы № 7









Графическую работу выполните на белой чертежной бумаге формата А3 и оформите по образцу (рис. 1.9.5).

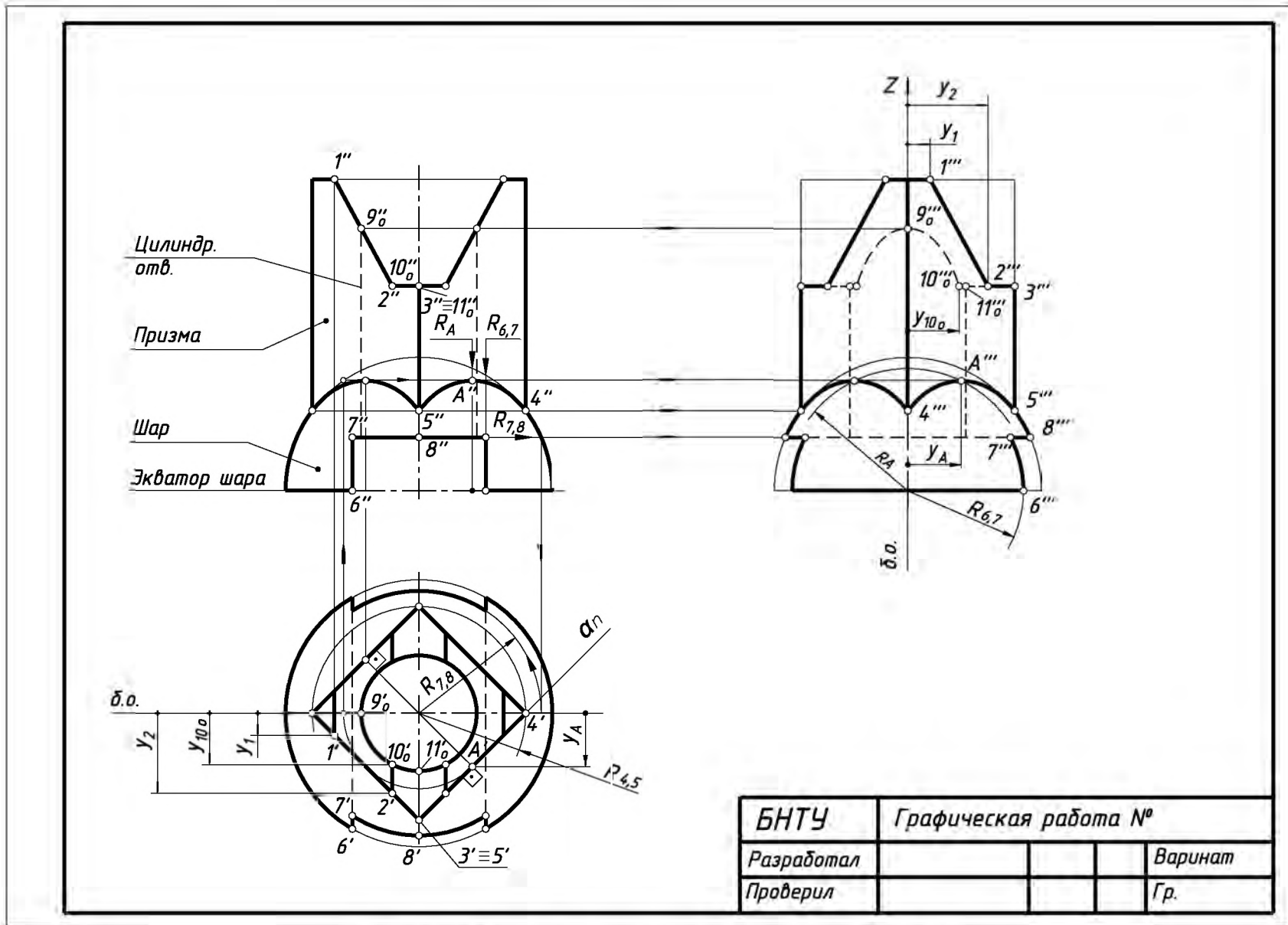


Рис. 1.9.5. Образец выполнения графической работы № 7

**ПЕРЕСЕЧЕНИЕ ПОВЕРХНОСТЕЙ С ПЛОСКОСТЬЮ  
ОБЩЕГО ПОЛОЖЕНИЯ И С ПРЯМОЙ ЛИНИЕЙ**

**Краткое содержание (повторение):**

- плоскости общего и частного положений;
- прямые особого положения в плоскости;
- геометрические тела;
- построение проекций точек на поверхности геометрических тел;
- сечения геометрических тел плоскостями частного положения;
- способы преобразования чертежа;
- пересечение прямой с поверхностью геометрического тела;
- сечение геометрических тел плоскостью общего положения;
- определение расстояния от точки до поверхности.

**Вопросы и задания**

1. Как строятся *недостающие проекции точек* на поверхности геометрических тел?
2. Какое *свойство проецирующей плоскости* используется при построении линии пересечения ее с поверхностями геометрических тел?
3. Опишите *графический алгоритм* построения на чертеже точек пересечения прямой с поверхностью.
4. Правила *построения точек* на поверхностях геометрических тел.
5. Какое *преобразование чертежа* может быть использовано для построения линии пересечения поверхности геометрического тела плоскостью общего положения?
6. Как определить *расстояние от точки до поверхности*?

**Задачи**

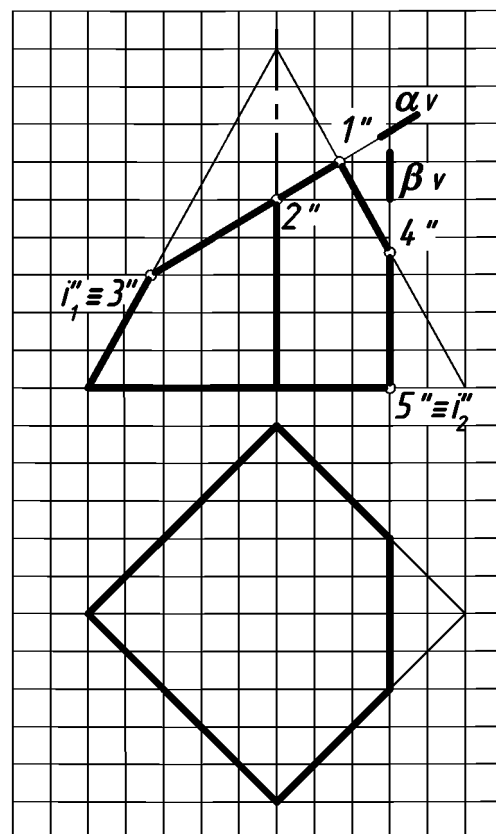


Рис. 1.10.1. Достроить горизонтальную проекцию пирамиды и построить натуральные величины сечений ее поверхности плоскостями  $\alpha(\alpha_v)$  и  $\beta(\beta_v)$  вращением вокруг фронтально-проецирующих осей  $i_1$  и  $i_2$

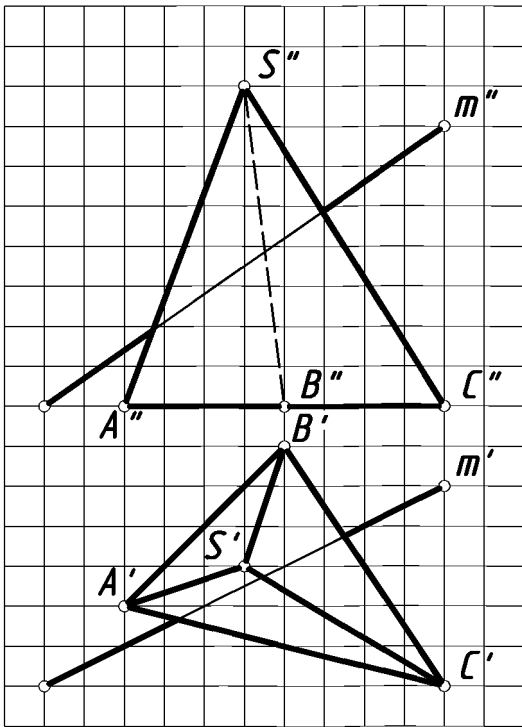


Рис. 1.10.2. Построить точки пересечения прямой  $m$  с поверхностью пирамиды

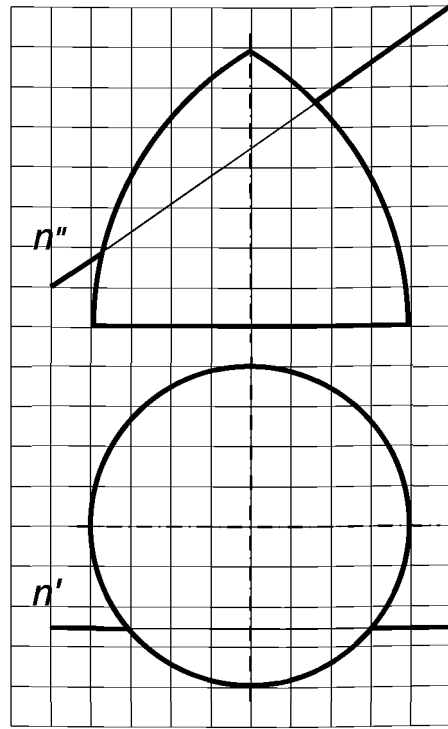


Рис. 1.10.3. Построить точки пересечения прямой  $n$  с нелинейчатой поверхностью тороида

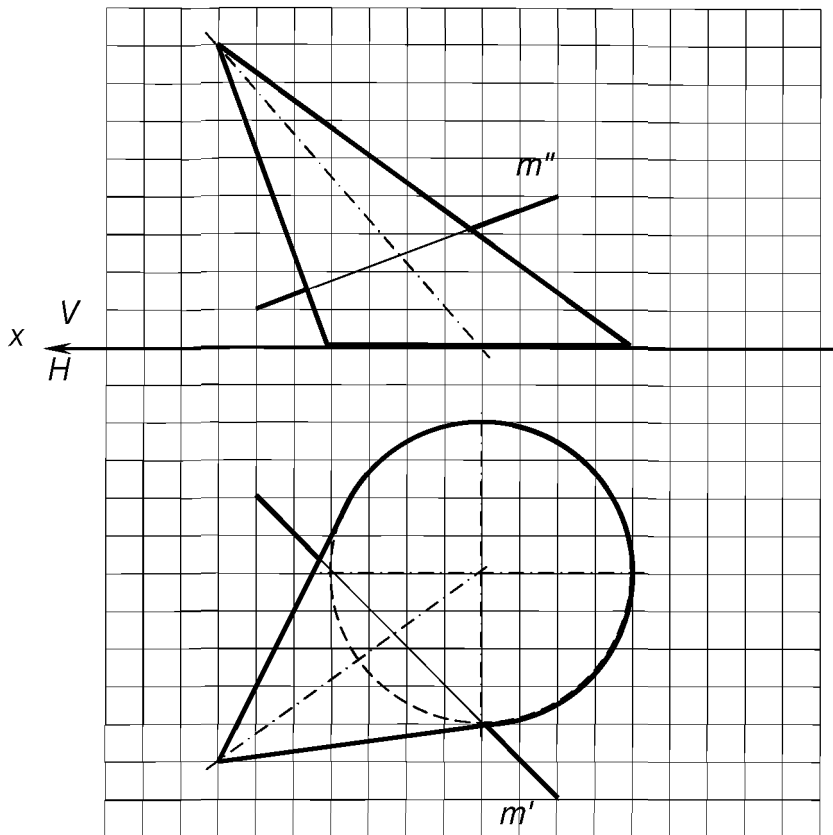


Рис. 1.10.4. Найти точки пересечения прямой  $m$  общего положения с линейчатой поверхностью наклонного конуса, используя сечение поверхности конуса вдоль образующих плоскостью общего положения

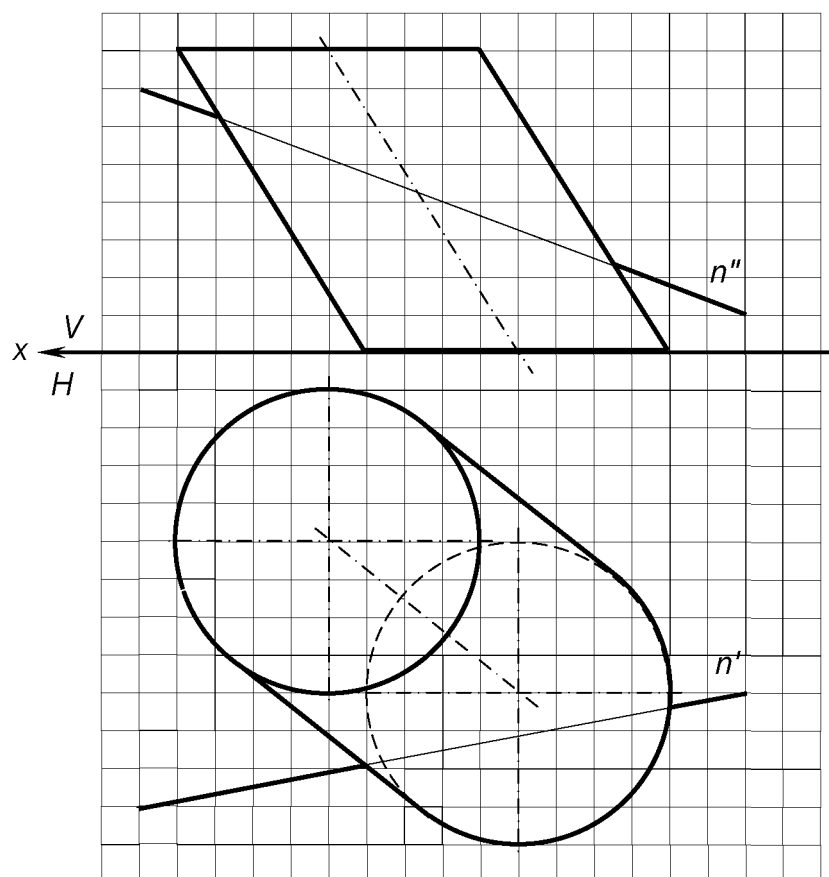


Рис. 1.10.5. Найти точки пересечения прямой  $n$  общего положения с линейчатой поверхностью наклонного цилиндра, используя сечение поверхности цилиндра вдоль образующих плоскостью общего положения

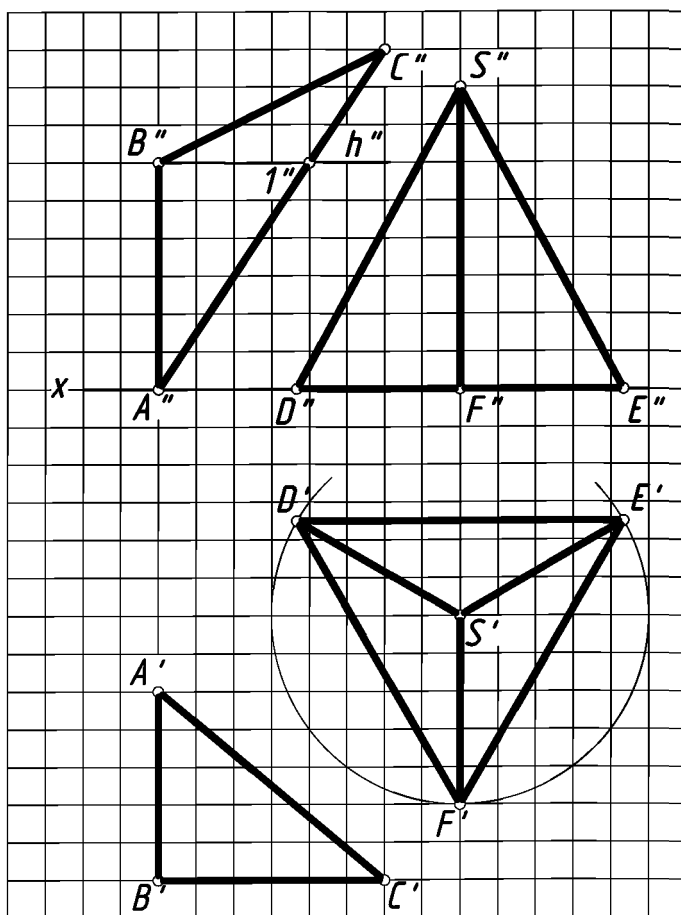


Рис. 1.10.6. Построить натуральную величину сечения пирамиды плоскостью  $\alpha(\triangle ABC)$  и построить проекции ломаной линии пересечения на заданных проекциях пирамиды

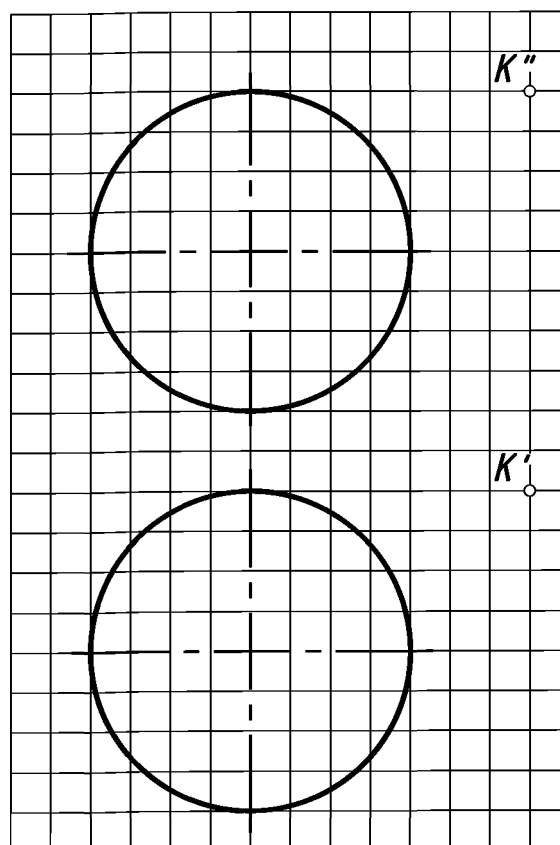


Рис. 1.10.7. Определить расстояние от точки  $K$  до поверхности шара (решить двумя способами – заменой плоскостей проекций и вращением вокруг горизонтально проецирующей оси  $l$ )

## Упражнение № 5

### Пересечение поверхности с прямой общего положения

По заданным в табл. 1.10.1 координатам точек постройте графическое условие задачи – фронтальную и горизонтальную проекции геометрического тела и прямую общего положения  $MN$ .

#### **Задание:**

1. Заключите прямую  $MN$  во вспомогательную проецирующую плоскость  $\alpha$  (указана по вариантам) и постройте линию пересечения поверхности заданного геометрического тела со вспомогательной плоскостью  $\alpha$  (все линии построения оставить на чертеже).

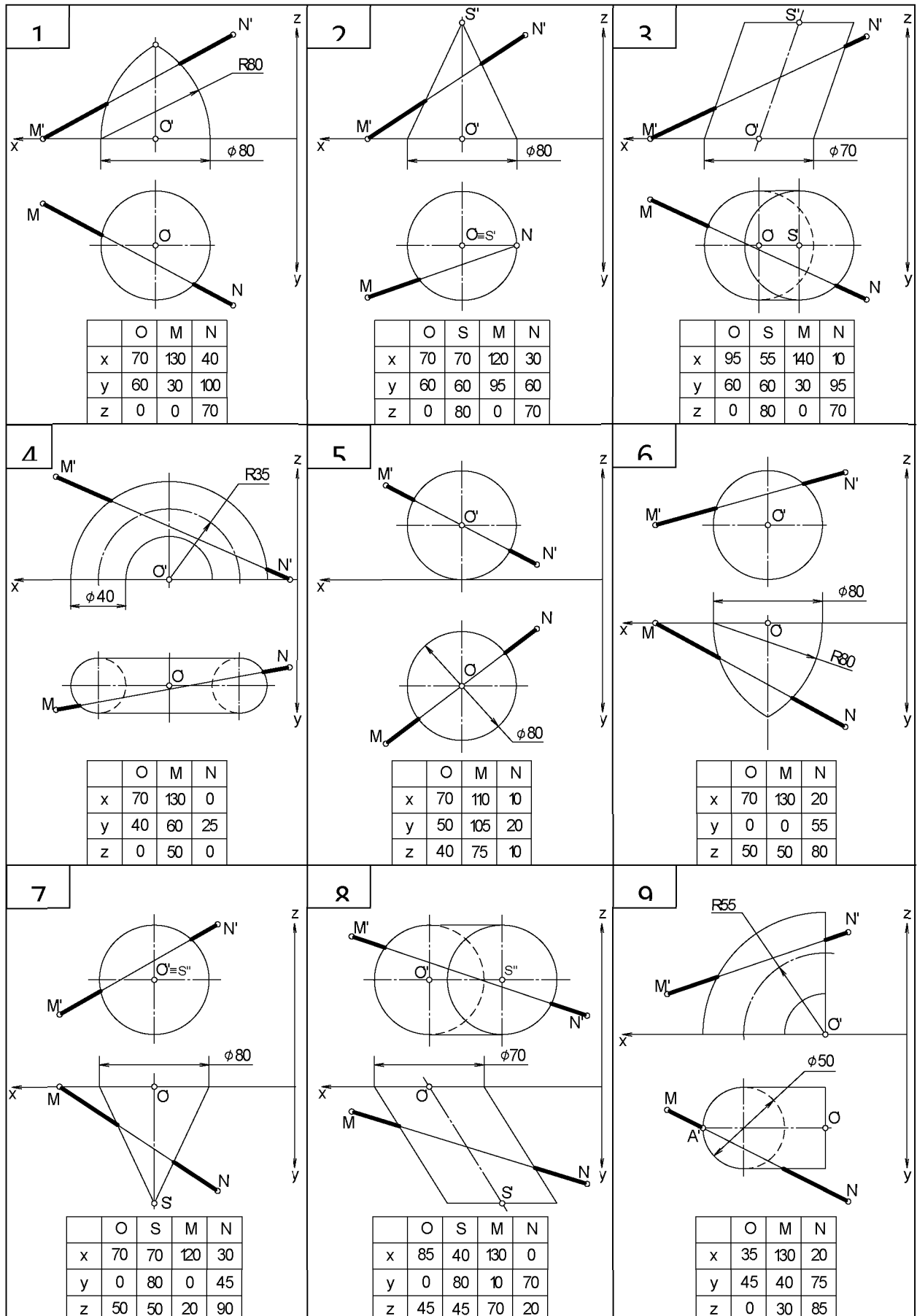
2. Определите искомые точки пересечения  $T$  (видимая) и  $P$  (невидимая) прямой  $MN$  с поверхностью геометрического тела на пересечении прямой  $MN$  с построенной линией пересечения.

3. В точке  $T$  постройте к поверхности геометрического тела касательную плоскость  $\beta(m \cap n)$ .

4. Определите относительную видимость прямой, поверхности и касательной плоскости.

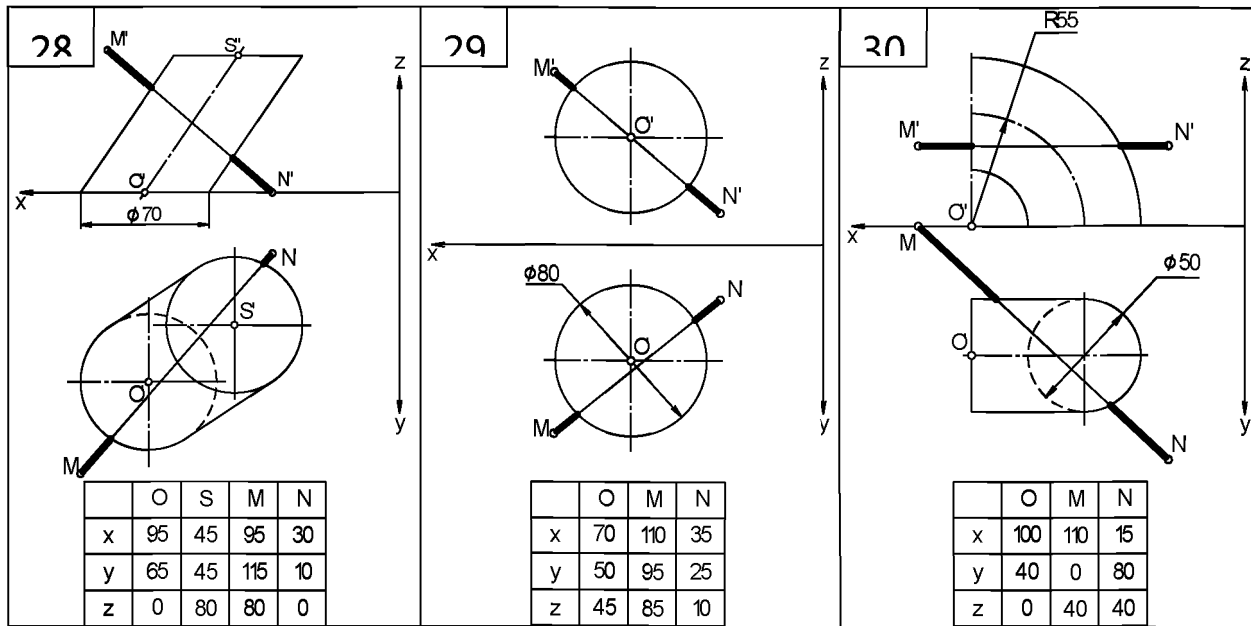
Упражнение № 5 выполните на белой чертежной бумаге формата А4 и оформите по образцу (рис. 1.10.8).

Исходные данные для упражнения № 6



<p><b>10</b></p> <table border="1"> <thead> <tr> <th></th> <th>O</th> <th>M</th> <th>N</th> </tr> </thead> <tbody> <tr> <td>x</td> <td>70</td> <td>125</td> <td>40</td> </tr> <tr> <td>y</td> <td>50</td> <td>55</td> <td>85</td> </tr> <tr> <td>z</td> <td>40</td> <td>10</td> <td>85</td> </tr> </tbody> </table>		O	M	N	x	70	125	40	y	50	55	85	z	40	10	85	<p><b>11</b></p> <table border="1"> <thead> <tr> <th></th> <th>O</th> <th>M</th> <th>N</th> </tr> </thead> <tbody> <tr> <td>x</td> <td>70</td> <td>120</td> <td>20</td> </tr> <tr> <td>y</td> <td>60</td> <td>110</td> <td>40</td> </tr> <tr> <td>z</td> <td>0</td> <td>80</td> <td>20</td> </tr> </tbody> </table>		O	M	N	x	70	120	20	y	60	110	40	z	0	80	20	<p><b>12</b></p> <table border="1"> <thead> <tr> <th></th> <th>O</th> <th>S</th> <th>M</th> <th>N</th> </tr> </thead> <tbody> <tr> <td>x</td> <td>70</td> <td>70</td> <td>120</td> <td>30</td> </tr> <tr> <td>y</td> <td>50</td> <td>50</td> <td>20</td> <td>90</td> </tr> <tr> <td>z</td> <td>0</td> <td>80</td> <td>0</td> <td>80</td> </tr> </tbody> </table>		O	S	M	N	x	70	70	120	30	y	50	50	20	90	z	0	80	0	80				
	O	M	N																																																							
x	70	125	40																																																							
y	50	55	85																																																							
z	40	10	85																																																							
	O	M	N																																																							
x	70	120	20																																																							
y	60	110	40																																																							
z	0	80	20																																																							
	O	S	M	N																																																						
x	70	70	120	30																																																						
y	50	50	20	90																																																						
z	0	80	0	80																																																						
<p><b>13</b></p> <table border="1"> <thead> <tr> <th></th> <th>O</th> <th>S</th> <th>M</th> <th>N</th> </tr> </thead> <tbody> <tr> <td>x</td> <td>85</td> <td>45</td> <td>100</td> <td>20</td> </tr> <tr> <td>y</td> <td>45</td> <td>70</td> <td>85</td> <td>85</td> </tr> <tr> <td>z</td> <td>0</td> <td>80</td> <td>90</td> <td>0</td> </tr> </tbody> </table>		O	S	M	N	x	85	45	100	20	y	45	70	85	85	z	0	80	90	0	<p><b>14</b></p> <table border="1"> <thead> <tr> <th></th> <th>O</th> <th>M</th> <th>N</th> </tr> </thead> <tbody> <tr> <td>x</td> <td>70</td> <td>140</td> <td>15</td> </tr> <tr> <td>y</td> <td>0</td> <td>10</td> <td>65</td> </tr> <tr> <td>z</td> <td>40</td> <td>?</td> <td>75</td> </tr> </tbody> </table>		O	M	N	x	70	140	15	y	0	10	65	z	40	?	75	<p><b>15</b></p> <table border="1"> <thead> <tr> <th></th> <th>O</th> <th>M</th> <th>N</th> </tr> </thead> <tbody> <tr> <td>x</td> <td>70</td> <td>120</td> <td>20</td> </tr> <tr> <td>y</td> <td>50</td> <td>?</td> <td>90</td> </tr> <tr> <td>z</td> <td>50</td> <td>10</td> <td>100</td> </tr> </tbody> </table>		O	M	N	x	70	120	20	y	50	?	90	z	50	10	100				
	O	S	M	N																																																						
x	85	45	100	20																																																						
y	45	70	85	85																																																						
z	0	80	90	0																																																						
	O	M	N																																																							
x	70	140	15																																																							
y	0	10	65																																																							
z	40	?	75																																																							
	O	M	N																																																							
x	70	120	20																																																							
y	50	?	90																																																							
z	50	10	100																																																							
<p><b>16</b></p> <table border="1"> <thead> <tr> <th></th> <th>O</th> <th>M</th> <th>N</th> </tr> </thead> <tbody> <tr> <td>x</td> <td>70</td> <td>120</td> <td>20</td> </tr> <tr> <td>y</td> <td>0</td> <td>85</td> <td>10</td> </tr> <tr> <td>z</td> <td>50</td> <td>85</td> <td>30</td> </tr> </tbody> </table>		O	M	N	x	70	120	20	y	0	85	10	z	50	85	30	<p><b>17</b></p> <table border="1"> <thead> <tr> <th></th> <th>O</th> <th>S</th> <th>M</th> <th>N</th> </tr> </thead> <tbody> <tr> <td>x</td> <td>70</td> <td>70</td> <td>120</td> <td>25</td> </tr> <tr> <td>y</td> <td>10</td> <td>90</td> <td>95</td> <td>10</td> </tr> <tr> <td>z</td> <td>50</td> <td>50</td> <td>65</td> <td>65</td> </tr> </tbody> </table>		O	S	M	N	x	70	70	120	25	y	10	90	95	10	z	50	50	65	65	<p><b>18</b></p> <table border="1"> <thead> <tr> <th></th> <th>O</th> <th>S</th> <th>M</th> <th>N</th> </tr> </thead> <tbody> <tr> <td>x</td> <td>40</td> <td>95</td> <td>135</td> <td>0</td> </tr> <tr> <td>y</td> <td>0</td> <td>80</td> <td>70</td> <td>5</td> </tr> <tr> <td>z</td> <td>45</td> <td>45</td> <td>85</td> <td>30</td> </tr> </tbody> </table>		O	S	M	N	x	40	95	135	0	y	0	80	70	5	z	45	45	85	30
	O	M	N																																																							
x	70	120	20																																																							
y	0	85	10																																																							
z	50	85	30																																																							
	O	S	M	N																																																						
x	70	70	120	25																																																						
y	10	90	95	10																																																						
z	50	50	65	65																																																						
	O	S	M	N																																																						
x	40	95	135	0																																																						
y	0	80	70	5																																																						
z	45	45	85	30																																																						

<p><b>19</b></p> <table border="1" style="margin-left: auto; margin-right: auto;"> <thead> <tr><th></th><th>O</th><th>M</th><th>N</th></tr> </thead> <tbody> <tr><td>x</td><td>35</td><td>130</td><td>20</td></tr> <tr><td>y</td><td>0</td><td>0</td><td>?</td></tr> <tr><td>z</td><td>40</td><td>10</td><td>75</td></tr> </tbody> </table>		O	M	N	x	35	130	20	y	0	0	?	z	40	10	75	<p><b>20</b></p> <table border="1" style="margin-left: auto; margin-right: auto;"> <thead> <tr><th></th><th>O</th><th>M</th><th>N</th></tr> </thead> <tbody> <tr><td>x</td><td>70</td><td>120</td><td>15</td></tr> <tr><td>y</td><td>50</td><td>100</td><td>15</td></tr> <tr><td>z</td><td>45</td><td>75</td><td>?</td></tr> </tbody> </table>		O	M	N	x	70	120	15	y	50	100	15	z	45	75	?	<p><b>21</b></p> <table border="1" style="margin-left: auto; margin-right: auto;"> <thead> <tr><th></th><th>O</th><th>M</th><th>N</th></tr> </thead> <tbody> <tr><td>x</td><td>70</td><td>110</td><td>20</td></tr> <tr><td>y</td><td>60</td><td>60</td><td>95</td></tr> <tr><td>z</td><td>0</td><td>30</td><td>55</td></tr> </tbody> </table>		O	M	N	x	70	110	20	y	60	60	95	z	0	30	55								
	O	M	N																																																							
x	35	130	20																																																							
y	0	0	?																																																							
z	40	10	75																																																							
	O	M	N																																																							
x	70	120	15																																																							
y	50	100	15																																																							
z	45	75	?																																																							
	O	M	N																																																							
x	70	110	20																																																							
y	60	60	95																																																							
z	0	30	55																																																							
<p><b>22</b></p> <table border="1" style="margin-left: auto; margin-right: auto;"> <thead> <tr><th></th><th>O</th><th>S</th><th>M</th><th>N</th></tr> </thead> <tbody> <tr><td>x</td><td>70</td><td>70</td><td>110</td><td>20</td></tr> <tr><td>y</td><td>50</td><td>50</td><td>95</td><td>30</td></tr> <tr><td>z</td><td>0</td><td>80</td><td>80</td><td>0</td></tr> </tbody> </table>		O	S	M	N	x	70	70	110	20	y	50	50	95	30	z	0	80	80	0	<p><b>23</b></p> <table border="1" style="margin-left: auto; margin-right: auto;"> <thead> <tr><th></th><th>O</th><th>S</th><th>M</th><th>N</th></tr> </thead> <tbody> <tr><td>x</td><td>40</td><td>95</td><td>120</td><td>40</td></tr> <tr><td>y</td><td>50</td><td>50</td><td>0</td><td>90</td></tr> <tr><td>z</td><td>0</td><td>80</td><td>0</td><td>80</td></tr> </tbody> </table>		O	S	M	N	x	40	95	120	40	y	50	50	0	90	z	0	80	0	80	<p><b>24</b></p> <table border="1" style="margin-left: auto; margin-right: auto;"> <thead> <tr><th></th><th>O</th><th>M</th><th>N</th></tr> </thead> <tbody> <tr><td>x</td><td>70</td><td>145</td><td>15</td></tr> <tr><td>y</td><td>40</td><td>?</td><td>?</td></tr> <tr><td>z</td><td>0</td><td>70</td><td>10</td></tr> </tbody> </table>		O	M	N	x	70	145	15	y	40	?	?	z	0	70	10
	O	S	M	N																																																						
x	70	70	110	20																																																						
y	50	50	95	30																																																						
z	0	80	80	0																																																						
	O	S	M	N																																																						
x	40	95	120	40																																																						
y	50	50	0	90																																																						
z	0	80	0	80																																																						
	O	M	N																																																							
x	70	145	15																																																							
y	40	?	?																																																							
z	0	70	10																																																							
<p><b>25</b></p> <table border="1" style="margin-left: auto; margin-right: auto;"> <thead> <tr><th></th><th>O</th><th>M</th><th>N</th></tr> </thead> <tbody> <tr><td>x</td><td>70</td><td>105</td><td>15</td></tr> <tr><td>y</td><td>45</td><td>80</td><td>50</td></tr> <tr><td>z</td><td>50</td><td>85</td><td>55</td></tr> </tbody> </table>		O	M	N	x	70	105	15	y	45	80	50	z	50	85	55	<p><b>26</b></p> <table border="1" style="margin-left: auto; margin-right: auto;"> <thead> <tr><th></th><th>O</th><th>M</th><th>N</th></tr> </thead> <tbody> <tr><td>x</td><td>70</td><td>120</td><td>20</td></tr> <tr><td>y</td><td>0</td><td>15</td><td>85</td></tr> <tr><td>z</td><td>50</td><td>80</td><td>55</td></tr> </tbody> </table>		O	M	N	x	70	120	20	y	0	15	85	z	50	80	55	<p><b>27</b></p> <table border="1" style="margin-left: auto; margin-right: auto;"> <thead> <tr><th></th><th>O</th><th>S</th><th>M</th><th>N</th></tr> </thead> <tbody> <tr><td>x</td><td>70</td><td>70</td><td>120</td><td>20</td></tr> <tr><td>y</td><td>0</td><td>80</td><td>5</td><td>55</td></tr> <tr><td>z</td><td>50</td><td>50</td><td>70</td><td>70</td></tr> </tbody> </table>		O	S	M	N	x	70	70	120	20	y	0	80	5	55	z	50	50	70	70				
	O	M	N																																																							
x	70	105	15																																																							
y	45	80	50																																																							
z	50	85	55																																																							
	O	M	N																																																							
x	70	120	20																																																							
y	0	15	85																																																							
z	50	80	55																																																							
	O	S	M	N																																																						
x	70	70	120	20																																																						
y	0	80	5	55																																																						
z	50	50	70	70																																																						



### Графическая работа № 8

#### Сечение поверхности плоскостью общего положения

Постройте заданное в табл. 1.10.2 графическое условие – фронтальную и горизонтальную проекции заданного геометрического тела и плоскости общего положения  $ABC$ .

#### Задание:

1. Способом замены плоскостей проекций постройте линию сечения поверхности заданного геометрического тела плоскостью общего положения.
2. Определите натуральную величину построенного сечения.

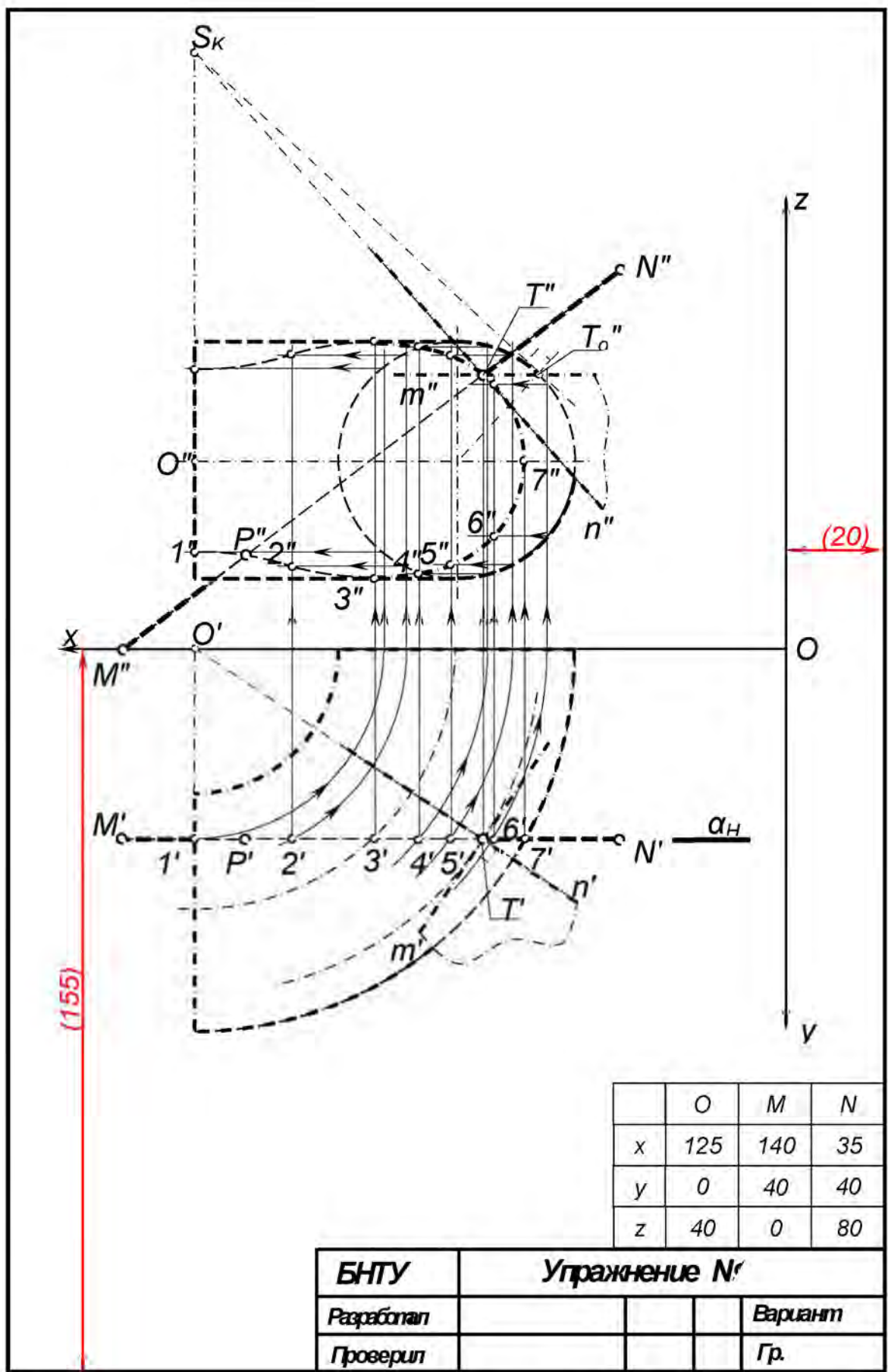
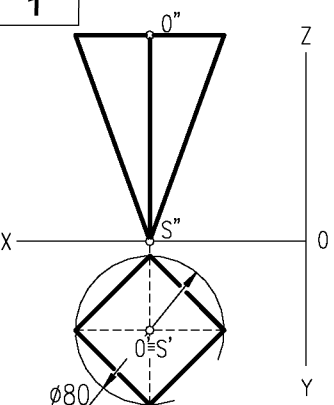
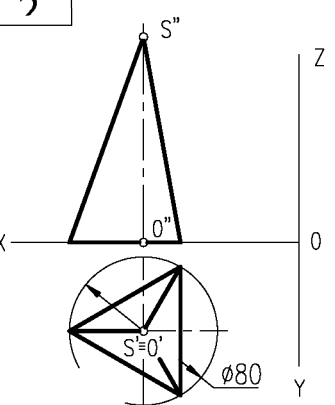
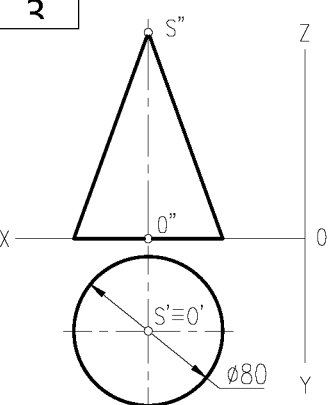
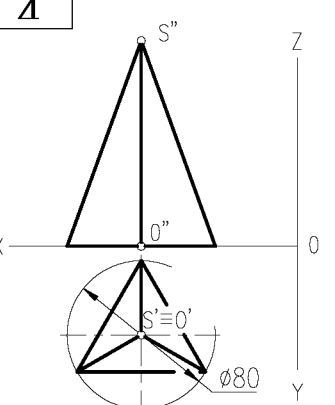
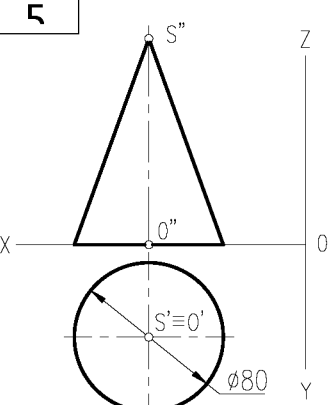
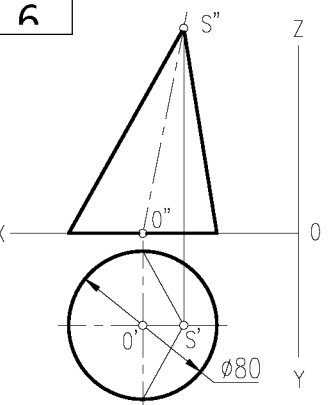
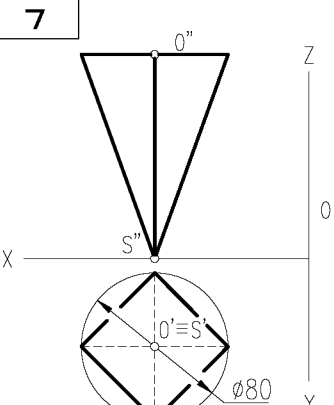
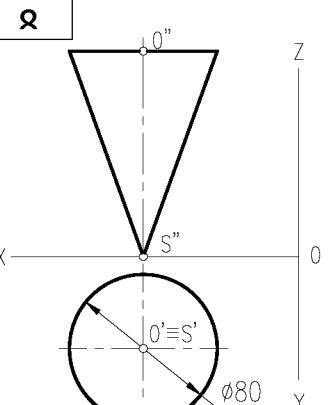
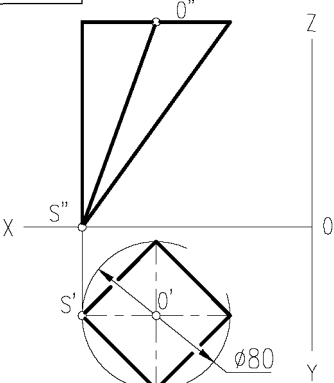
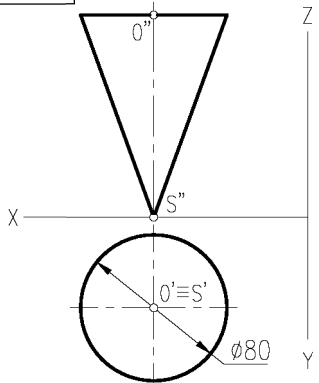
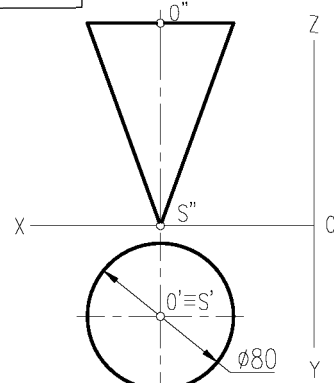
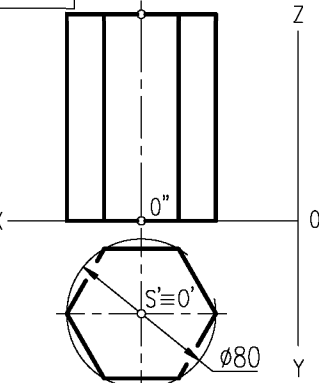
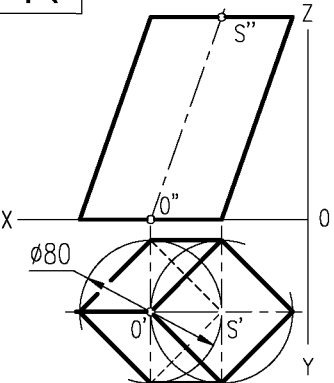
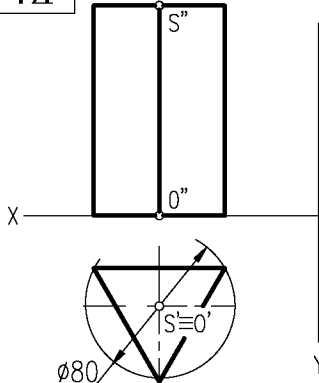
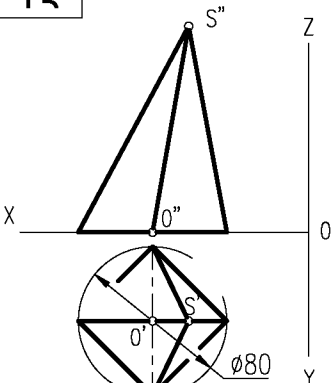
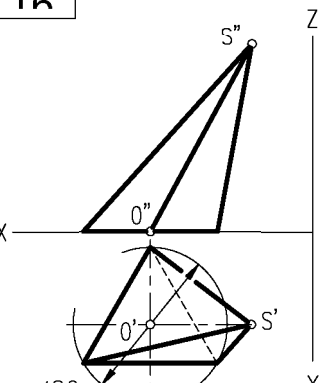


Рис. 1.10.8. Образец выполнения упражнения № 5

Исходные данные для графической работы № 8

<p><b>1</b></p>  <table border="1" data-bbox="558 358 782 694"> <thead> <tr> <th></th> <th>X</th> <th>Y</th> <th>Z</th> </tr> </thead> <tbody> <tr> <td>A</td> <td>135</td> <td>25</td> <td>28</td> </tr> <tr> <td>B</td> <td>115</td> <td>65</td> <td>53</td> </tr> <tr> <td>C</td> <td>80</td> <td>23</td> <td>40</td> </tr> <tr> <td>S</td> <td>45</td> <td>55</td> <td>0</td> </tr> <tr> <td>O</td> <td>45</td> <td>55</td> <td>90</td> </tr> </tbody> </table>		X	Y	Z	A	135	25	28	B	115	65	53	C	80	23	40	S	45	55	0	O	45	55	90	<p><b>2</b></p>  <table border="1" data-bbox="1197 358 1420 694"> <thead> <tr> <th></th> <th>X</th> <th>Y</th> <th>Z</th> </tr> </thead> <tbody> <tr> <td>A</td> <td>110</td> <td>75</td> <td>30</td> </tr> <tr> <td>B</td> <td>130</td> <td>50</td> <td>60</td> </tr> <tr> <td>C</td> <td>100</td> <td>35</td> <td>60</td> </tr> <tr> <td>S</td> <td>50</td> <td>60</td> <td>90</td> </tr> <tr> <td>O</td> <td>50</td> <td>60</td> <td>0</td> </tr> </tbody> </table>		X	Y	Z	A	110	75	30	B	130	50	60	C	100	35	60	S	50	60	90	O	50	60	0
	X	Y	Z																																														
A	135	25	28																																														
B	115	65	53																																														
C	80	23	40																																														
S	45	55	0																																														
O	45	55	90																																														
	X	Y	Z																																														
A	110	75	30																																														
B	130	50	60																																														
C	100	35	60																																														
S	50	60	90																																														
O	50	60	0																																														
<p><b>3</b></p>  <table border="1" data-bbox="558 806 782 1142"> <thead> <tr> <th></th> <th>X</th> <th>Y</th> <th>Z</th> </tr> </thead> <tbody> <tr> <td>A</td> <td>130</td> <td>60</td> <td>20</td> </tr> <tr> <td>B</td> <td>110</td> <td>100</td> <td>70</td> </tr> <tr> <td>C</td> <td>95</td> <td>70</td> <td>40</td> </tr> <tr> <td>S</td> <td>50</td> <td>60</td> <td>90</td> </tr> <tr> <td>O</td> <td>50</td> <td>60</td> <td>0</td> </tr> </tbody> </table>		X	Y	Z	A	130	60	20	B	110	100	70	C	95	70	40	S	50	60	90	O	50	60	0	<p><b>4</b></p>  <table border="1" data-bbox="1197 806 1420 1142"> <thead> <tr> <th></th> <th>X</th> <th>Y</th> <th>Z</th> </tr> </thead> <tbody> <tr> <td>A</td> <td>130</td> <td>25</td> <td>20</td> </tr> <tr> <td>B</td> <td>105</td> <td>10</td> <td>0</td> </tr> <tr> <td>C</td> <td>85</td> <td>70</td> <td>50</td> </tr> <tr> <td>S</td> <td>45</td> <td>60</td> <td>90</td> </tr> <tr> <td>O</td> <td>45</td> <td>60</td> <td>0</td> </tr> </tbody> </table>		X	Y	Z	A	130	25	20	B	105	10	0	C	85	70	50	S	45	60	90	O	45	60	0
	X	Y	Z																																														
A	130	60	20																																														
B	110	100	70																																														
C	95	70	40																																														
S	50	60	90																																														
O	50	60	0																																														
	X	Y	Z																																														
A	130	25	20																																														
B	105	10	0																																														
C	85	70	50																																														
S	45	60	90																																														
O	45	60	0																																														
<p><b>5</b></p>  <table border="1" data-bbox="558 1254 782 1590"> <thead> <tr> <th></th> <th>X</th> <th>Y</th> <th>Z</th> </tr> </thead> <tbody> <tr> <td>A</td> <td>160</td> <td>80</td> <td>40</td> </tr> <tr> <td>B</td> <td>145</td> <td>45</td> <td>80</td> </tr> <tr> <td>C</td> <td>120</td> <td>50</td> <td>60</td> </tr> <tr> <td>S</td> <td>70</td> <td>60</td> <td>90</td> </tr> <tr> <td>O</td> <td>75</td> <td>60</td> <td>0</td> </tr> </tbody> </table>		X	Y	Z	A	160	80	40	B	145	45	80	C	120	50	60	S	70	60	90	O	75	60	0	<p><b>6</b></p>  <table border="1" data-bbox="1197 1254 1420 1590"> <thead> <tr> <th></th> <th>X</th> <th>Y</th> <th>Z</th> </tr> </thead> <tbody> <tr> <td>A</td> <td>135</td> <td>10</td> <td>0</td> </tr> <tr> <td>B</td> <td>100</td> <td>40</td> <td>15</td> </tr> <tr> <td>C</td> <td>125</td> <td>55</td> <td>50</td> </tr> <tr> <td>S</td> <td>35</td> <td>45</td> <td>90</td> </tr> <tr> <td>O</td> <td>60</td> <td>60</td> <td>0</td> </tr> </tbody> </table>		X	Y	Z	A	135	10	0	B	100	40	15	C	125	55	50	S	35	45	90	O	60	60	0
	X	Y	Z																																														
A	160	80	40																																														
B	145	45	80																																														
C	120	50	60																																														
S	70	60	90																																														
O	75	60	0																																														
	X	Y	Z																																														
A	135	10	0																																														
B	100	40	15																																														
C	125	55	50																																														
S	35	45	90																																														
O	60	60	0																																														
<p><b>7</b></p>  <table border="1" data-bbox="558 1702 782 2038"> <thead> <tr> <th></th> <th>X</th> <th>Y</th> <th>Z</th> </tr> </thead> <tbody> <tr> <td>A</td> <td>125</td> <td>100</td> <td>30</td> </tr> <tr> <td>B</td> <td>105</td> <td>50</td> <td>80</td> </tr> <tr> <td>C</td> <td>150</td> <td>80</td> <td>55</td> </tr> <tr> <td>S</td> <td>50</td> <td>60</td> <td>0</td> </tr> <tr> <td>O</td> <td>50</td> <td>60</td> <td>90</td> </tr> </tbody> </table>		X	Y	Z	A	125	100	30	B	105	50	80	C	150	80	55	S	50	60	0	O	50	60	90	<p><b>8</b></p>  <table border="1" data-bbox="1197 1702 1420 2038"> <thead> <tr> <th></th> <th>X</th> <th>Y</th> <th>Z</th> </tr> </thead> <tbody> <tr> <td>A</td> <td>160</td> <td>85</td> <td>95</td> </tr> <tr> <td>B</td> <td>140</td> <td>30</td> <td>20</td> </tr> <tr> <td>C</td> <td>105</td> <td>55</td> <td>45</td> </tr> <tr> <td>S</td> <td>60</td> <td>60</td> <td>0</td> </tr> <tr> <td>O</td> <td>60</td> <td>50</td> <td>90</td> </tr> </tbody> </table>		X	Y	Z	A	160	85	95	B	140	30	20	C	105	55	45	S	60	60	0	O	60	50	90
	X	Y	Z																																														
A	125	100	30																																														
B	105	50	80																																														
C	150	80	55																																														
S	50	60	0																																														
O	50	60	90																																														
	X	Y	Z																																														
A	160	85	95																																														
B	140	30	20																																														
C	105	55	45																																														
S	60	60	0																																														
O	60	50	90																																														

<p><b>9</b></p> 	<table border="1"> <thead> <tr> <th></th> <th>X</th> <th>Y</th> <th>Z</th> </tr> </thead> <tbody> <tr> <td>A</td> <td>140</td> <td>90</td> <td>25</td> </tr> <tr> <td>B</td> <td>105</td> <td>25</td> <td>75</td> </tr> <tr> <td>C</td> <td>0</td> <td>50</td> <td>45</td> </tr> <tr> <td>S</td> <td>80</td> <td>45</td> <td>0</td> </tr> <tr> <td>O</td> <td>40</td> <td>45</td> <td>90</td> </tr> </tbody> </table>		X	Y	Z	A	140	90	25	B	105	25	75	C	0	50	45	S	80	45	0	O	40	45	90	<p><b>10</b></p> 	<table border="1"> <thead> <tr> <th></th> <th>X</th> <th>Y</th> <th>Z</th> </tr> </thead> <tbody> <tr> <td>A</td> <td>145</td> <td>40</td> <td>0</td> </tr> <tr> <td>B</td> <td>115</td> <td>110</td> <td>90</td> </tr> <tr> <td>C</td> <td>0</td> <td>65</td> <td>50</td> </tr> <tr> <td>S</td> <td>60</td> <td>80</td> <td>0</td> </tr> <tr> <td>O</td> <td>60</td> <td>80</td> <td>90</td> </tr> </tbody> </table>		X	Y	Z	A	145	40	0	B	115	110	90	C	0	65	50	S	60	80	0	O	60	80	90
	X	Y	Z																																																
A	140	90	25																																																
B	105	25	75																																																
C	0	50	45																																																
S	80	45	0																																																
O	40	45	90																																																
	X	Y	Z																																																
A	145	40	0																																																
B	115	110	90																																																
C	0	65	50																																																
S	60	80	0																																																
O	60	80	90																																																
<p><b>11</b></p> 	<table border="1"> <thead> <tr> <th></th> <th>X</th> <th>Y</th> <th>Z</th> </tr> </thead> <tbody> <tr> <td>A</td> <td>140</td> <td>125</td> <td>30</td> </tr> <tr> <td>B</td> <td>130</td> <td>60</td> <td>80</td> </tr> <tr> <td>C</td> <td>95</td> <td>85</td> <td>45</td> </tr> <tr> <td>S</td> <td>50</td> <td>50</td> <td>0</td> </tr> <tr> <td>O</td> <td>50</td> <td>50</td> <td>90</td> </tr> </tbody> </table>		X	Y	Z	A	140	125	30	B	130	60	80	C	95	85	45	S	50	50	0	O	50	50	90	<p><b>12</b></p> 	<table border="1"> <thead> <tr> <th></th> <th>X</th> <th>Y</th> <th>Z</th> </tr> </thead> <tbody> <tr> <td>A</td> <td>110</td> <td>105</td> <td>75</td> </tr> <tr> <td>B</td> <td>140</td> <td>35</td> <td>15</td> </tr> <tr> <td>C</td> <td>150</td> <td>60</td> <td>40</td> </tr> <tr> <td>O</td> <td>60</td> <td>60</td> <td>0</td> </tr> <tr> <td>S</td> <td>60</td> <td>60</td> <td>90</td> </tr> </tbody> </table>		X	Y	Z	A	110	105	75	B	140	35	15	C	150	60	40	O	60	60	0	S	60	60	90
	X	Y	Z																																																
A	140	125	30																																																
B	130	60	80																																																
C	95	85	45																																																
S	50	50	0																																																
O	50	50	90																																																
	X	Y	Z																																																
A	110	105	75																																																
B	140	35	15																																																
C	150	60	40																																																
O	60	60	0																																																
S	60	60	90																																																
<p><b>13</b></p> 	<table border="1"> <thead> <tr> <th></th> <th>X</th> <th>Y</th> <th>Z</th> </tr> </thead> <tbody> <tr> <td>A</td> <td>170</td> <td>90</td> <td>30</td> </tr> <tr> <td>B</td> <td>130</td> <td>30</td> <td>80</td> </tr> <tr> <td>C</td> <td>140</td> <td>90</td> <td>20</td> </tr> <tr> <td>S</td> <td>50</td> <td>60</td> <td>90</td> </tr> <tr> <td>O</td> <td>90</td> <td>60</td> <td>0</td> </tr> </tbody> </table>		X	Y	Z	A	170	90	30	B	130	30	80	C	140	90	20	S	50	60	90	O	90	60	0	<p><b>14</b></p> 	<table border="1"> <thead> <tr> <th></th> <th>X</th> <th>Y</th> <th>Z</th> </tr> </thead> <tbody> <tr> <td>A</td> <td>150</td> <td>100</td> <td>65</td> </tr> <tr> <td>B</td> <td>110</td> <td>40</td> <td>15</td> </tr> <tr> <td>C</td> <td>95</td> <td>65</td> <td>50</td> </tr> <tr> <td>S</td> <td>55</td> <td>60</td> <td>90</td> </tr> <tr> <td>O</td> <td>55</td> <td>60</td> <td>0</td> </tr> </tbody> </table>		X	Y	Z	A	150	100	65	B	110	40	15	C	95	65	50	S	55	60	90	O	55	60	0
	X	Y	Z																																																
A	170	90	30																																																
B	130	30	80																																																
C	140	90	20																																																
S	50	60	90																																																
O	90	60	0																																																
	X	Y	Z																																																
A	150	100	65																																																
B	110	40	15																																																
C	95	65	50																																																
S	55	60	90																																																
O	55	60	0																																																
<p><b>15</b></p> 	<table border="1"> <thead> <tr> <th></th> <th>X</th> <th>Y</th> <th>Z</th> </tr> </thead> <tbody> <tr> <td>A</td> <td>155</td> <td>40</td> <td>50</td> </tr> <tr> <td>B</td> <td>135</td> <td>5</td> <td>10</td> </tr> <tr> <td>C</td> <td>115</td> <td>75</td> <td>70</td> </tr> <tr> <td>S</td> <td>50</td> <td>50</td> <td>90</td> </tr> <tr> <td>O</td> <td>70</td> <td>50</td> <td>0</td> </tr> </tbody> </table>		X	Y	Z	A	155	40	50	B	135	5	10	C	115	75	70	S	50	50	90	O	70	50	0	<p><b>16</b></p> 	<table border="1"> <thead> <tr> <th></th> <th>X</th> <th>Y</th> <th>Z</th> </tr> </thead> <tbody> <tr> <td>A</td> <td>140</td> <td>35</td> <td>50</td> </tr> <tr> <td>B</td> <td>110</td> <td>0</td> <td>0</td> </tr> <tr> <td>C</td> <td>100</td> <td>75</td> <td>70</td> </tr> <tr> <td>S</td> <td>0</td> <td>50</td> <td>90</td> </tr> <tr> <td>O</td> <td>60</td> <td>50</td> <td>0</td> </tr> </tbody> </table>		X	Y	Z	A	140	35	50	B	110	0	0	C	100	75	70	S	0	50	90	O	60	50	0
	X	Y	Z																																																
A	155	40	50																																																
B	135	5	10																																																
C	115	75	70																																																
S	50	50	90																																																
O	70	50	0																																																
	X	Y	Z																																																
A	140	35	50																																																
B	110	0	0																																																
C	100	75	70																																																
S	0	50	90																																																
O	60	50	0																																																

17	<table border="1" data-bbox="564 383 788 703"> <thead> <tr> <th></th> <th>X</th> <th>Y</th> <th>Z</th> </tr> </thead> <tbody> <tr> <td>A</td> <td>165</td> <td>35</td> <td>0</td> </tr> <tr> <td>B</td> <td>120</td> <td>90</td> <td>60</td> </tr> <tr> <td>C</td> <td>105</td> <td>60</td> <td>30</td> </tr> <tr> <td>S</td> <td>0</td> <td>60</td> <td>90</td> </tr> <tr> <td>O</td> <td>60</td> <td>60</td> <td>0</td> </tr> </tbody> </table>		X	Y	Z	A	165	35	0	B	120	90	60	C	105	60	30	S	0	60	90	O	60	60	0	<table border="1" data-bbox="1198 360 1434 703"> <thead> <tr> <th></th> <th>X</th> <th>Y</th> <th>Z</th> </tr> </thead> <tbody> <tr> <td>A</td> <td>110</td> <td>75</td> <td>40</td> </tr> <tr> <td>B</td> <td>150</td> <td>40</td> <td>0</td> </tr> <tr> <td>C</td> <td>140</td> <td>110</td> <td>60</td> </tr> <tr> <td>S</td> <td>100</td> <td>60</td> <td>90</td> </tr> <tr> <td>O</td> <td>50</td> <td>60</td> <td>0</td> </tr> </tbody> </table>		X	Y	Z	A	110	75	40	B	150	40	0	C	140	110	60	S	100	60	90	O	50	60	0
	X	Y	Z																																															
A	165	35	0																																															
B	120	90	60																																															
C	105	60	30																																															
S	0	60	90																																															
O	60	60	0																																															
	X	Y	Z																																															
A	110	75	40																																															
B	150	40	0																																															
C	140	110	60																																															
S	100	60	90																																															
O	50	60	0																																															
18	<table border="1" data-bbox="564 831 788 1151"> <thead> <tr> <th></th> <th>X</th> <th>Y</th> <th>Z</th> </tr> </thead> <tbody> <tr> <td>A</td> <td>140</td> <td>35</td> <td>60</td> </tr> <tr> <td>B</td> <td>160</td> <td>105</td> <td>0</td> </tr> <tr> <td>C</td> <td>110</td> <td>65</td> <td>25</td> </tr> <tr> <td>S</td> <td>50</td> <td>50</td> <td>90</td> </tr> <tr> <td>O</td> <td>50</td> <td>50</td> <td>0</td> </tr> </tbody> </table>		X	Y	Z	A	140	35	60	B	160	105	0	C	110	65	25	S	50	50	90	O	50	50	0	<table border="1" data-bbox="1198 819 1434 1151"> <thead> <tr> <th></th> <th>X</th> <th>Y</th> <th>Z</th> </tr> </thead> <tbody> <tr> <td>A</td> <td>160</td> <td>110</td> <td>60</td> </tr> <tr> <td>B</td> <td>180</td> <td>45</td> <td>20</td> </tr> <tr> <td>C</td> <td>130</td> <td>35</td> <td>20</td> </tr> <tr> <td>S</td> <td>40</td> <td>100</td> <td>90</td> </tr> <tr> <td>O</td> <td>90</td> <td>50</td> <td>0</td> </tr> </tbody> </table>		X	Y	Z	A	160	110	60	B	180	45	20	C	130	35	20	S	40	100	90	O	90	50	0
	X	Y	Z																																															
A	140	35	60																																															
B	160	105	0																																															
C	110	65	25																																															
S	50	50	90																																															
O	50	50	0																																															
	X	Y	Z																																															
A	160	110	60																																															
B	180	45	20																																															
C	130	35	20																																															
S	40	100	90																																															
O	90	50	0																																															
19	<table border="1" data-bbox="564 1279 788 1599"> <thead> <tr> <th></th> <th>X</th> <th>Y</th> <th>Z</th> </tr> </thead> <tbody> <tr> <td>A</td> <td>180</td> <td>80</td> <td>60</td> </tr> <tr> <td>B</td> <td>130</td> <td>10</td> <td>0</td> </tr> <tr> <td>C</td> <td>170</td> <td>20</td> <td>0</td> </tr> <tr> <td>S</td> <td>40</td> <td>50</td> <td>90</td> </tr> <tr> <td>O</td> <td>90</td> <td>50</td> <td>0</td> </tr> </tbody> </table>		X	Y	Z	A	180	80	60	B	130	10	0	C	170	20	0	S	40	50	90	O	90	50	0	<table border="1" data-bbox="1198 1279 1434 1599"> <thead> <tr> <th></th> <th>X</th> <th>Y</th> <th>Z</th> </tr> </thead> <tbody> <tr> <td>A</td> <td>160</td> <td>30</td> <td>70</td> </tr> <tr> <td>B</td> <td>130</td> <td>100</td> <td>10</td> </tr> <tr> <td>C</td> <td>110</td> <td>55</td> <td>40</td> </tr> <tr> <td>S</td> <td>50</td> <td>60</td> <td>90</td> </tr> <tr> <td>O</td> <td>50</td> <td>60</td> <td>0</td> </tr> </tbody> </table>		X	Y	Z	A	160	30	70	B	130	100	10	C	110	55	40	S	50	60	90	O	50	60	0
	X	Y	Z																																															
A	180	80	60																																															
B	130	10	0																																															
C	170	20	0																																															
S	40	50	90																																															
O	90	50	0																																															
	X	Y	Z																																															
A	160	30	70																																															
B	130	100	10																																															
C	110	55	40																																															
S	50	60	90																																															
O	50	60	0																																															
20	<table border="1" data-bbox="564 1727 788 2047"> <thead> <tr> <th></th> <th>X</th> <th>Y</th> <th>Z</th> </tr> </thead> <tbody> <tr> <td>A</td> <td>140</td> <td>110</td> <td>80</td> </tr> <tr> <td>B</td> <td>110</td> <td>50</td> <td>30</td> </tr> <tr> <td>C</td> <td>160</td> <td>45</td> <td>10</td> </tr> <tr> <td>S</td> <td>170</td> <td>50</td> <td>0</td> </tr> <tr> <td>O</td> <td>50</td> <td>50</td> <td>90</td> </tr> </tbody> </table>		X	Y	Z	A	140	110	80	B	110	50	30	C	160	45	10	S	170	50	0	O	50	50	90	<table border="1" data-bbox="1198 1727 1434 2047"> <thead> <tr> <th></th> <th>X</th> <th>Y</th> <th>Z</th> </tr> </thead> <tbody> <tr> <td>A</td> <td>150</td> <td>60</td> <td>85</td> </tr> <tr> <td>B</td> <td>130</td> <td>120</td> <td>20</td> </tr> <tr> <td>C</td> <td>100</td> <td>60</td> <td>75</td> </tr> <tr> <td>S</td> <td>45</td> <td>50</td> <td>0</td> </tr> <tr> <td>O</td> <td>45</td> <td>50</td> <td>90</td> </tr> </tbody> </table>		X	Y	Z	A	150	60	85	B	130	120	20	C	100	60	75	S	45	50	0	O	45	50	90
	X	Y	Z																																															
A	140	110	80																																															
B	110	50	30																																															
C	160	45	10																																															
S	170	50	0																																															
O	50	50	90																																															
	X	Y	Z																																															
A	150	60	85																																															
B	130	120	20																																															
C	100	60	75																																															
S	45	50	0																																															
O	45	50	90																																															

25		<table border="1"> <thead> <tr> <th></th> <th>X</th> <th>Y</th> <th>Z</th> </tr> </thead> <tbody> <tr> <td>A</td> <td>160</td> <td>80</td> <td>25</td> </tr> <tr> <td>B</td> <td>105</td> <td>30</td> <td>85</td> </tr> <tr> <td>C</td> <td>120</td> <td>65</td> <td>35</td> </tr> <tr> <td>S</td> <td>60</td> <td>45</td> <td>90</td> </tr> <tr> <td>O</td> <td>60</td> <td>45</td> <td>0</td> </tr> </tbody> </table>		X	Y	Z	A	160	80	25	B	105	30	85	C	120	65	35	S	60	45	90	O	60	45	0
	X	Y	Z																							
A	160	80	25																							
B	105	30	85																							
C	120	65	35																							
S	60	45	90																							
O	60	45	0																							
26		<table border="1"> <thead> <tr> <th></th> <th>X</th> <th>Y</th> <th>Z</th> </tr> </thead> <tbody> <tr> <td>A</td> <td>160</td> <td>100</td> <td>70</td> </tr> <tr> <td>B</td> <td>135</td> <td>20</td> <td>10</td> </tr> <tr> <td>C</td> <td>110</td> <td>80</td> <td>50</td> </tr> <tr> <td>S</td> <td>75</td> <td>60</td> <td>0</td> </tr> <tr> <td>O</td> <td>60</td> <td>60</td> <td>90</td> </tr> </tbody> </table>		X	Y	Z	A	160	100	70	B	135	20	10	C	110	80	50	S	75	60	0	O	60	60	90
	X	Y	Z																							
A	160	100	70																							
B	135	20	10																							
C	110	80	50																							
S	75	60	0																							
O	60	60	90																							
27		<table border="1"> <thead> <tr> <th></th> <th>X</th> <th>Y</th> <th>Z</th> </tr> </thead> <tbody> <tr> <td>A</td> <td>105</td> <td>80</td> <td>75</td> </tr> <tr> <td>B</td> <td>160</td> <td>20</td> <td>35</td> </tr> <tr> <td>C</td> <td>120</td> <td>20</td> <td>10</td> </tr> <tr> <td>S</td> <td>50</td> <td>45</td> <td>90</td> </tr> <tr> <td>O</td> <td>50</td> <td>45</td> <td>0</td> </tr> </tbody> </table>		X	Y	Z	A	105	80	75	B	160	20	35	C	120	20	10	S	50	45	90	O	50	45	0
	X	Y	Z																							
A	105	80	75																							
B	160	20	35																							
C	120	20	10																							
S	50	45	90																							
O	50	45	0																							
28		<table border="1"> <thead> <tr> <th></th> <th>X</th> <th>Y</th> <th>Z</th> </tr> </thead> <tbody> <tr> <td>A</td> <td>155</td> <td>10</td> <td>25</td> </tr> <tr> <td>B</td> <td>110</td> <td>65</td> <td>55</td> </tr> <tr> <td>C</td> <td>170</td> <td>90</td> <td>90</td> </tr> <tr> <td>S</td> <td>40</td> <td>40</td> <td>90</td> </tr> <tr> <td>O</td> <td>40</td> <td>60</td> <td>0</td> </tr> </tbody> </table>		X	Y	Z	A	155	10	25	B	110	65	55	C	170	90	90	S	40	40	90	O	40	60	0
	X	Y	Z																							
A	155	10	25																							
B	110	65	55																							
C	170	90	90																							
S	40	40	90																							
O	40	60	0																							
29		<table border="1"> <thead> <tr> <th></th> <th>X</th> <th>Y</th> <th>Z</th> </tr> </thead> <tbody> <tr> <td>A</td> <td>170</td> <td>115</td> <td>60</td> </tr> <tr> <td>B</td> <td>130</td> <td>40</td> <td>0</td> </tr> <tr> <td>C</td> <td>110</td> <td>90</td> <td>60</td> </tr> <tr> <td>S</td> <td>10</td> <td>60</td> <td>90</td> </tr> <tr> <td>O</td> <td>60</td> <td>60</td> <td>0</td> </tr> </tbody> </table>		X	Y	Z	A	170	115	60	B	130	40	0	C	110	90	60	S	10	60	90	O	60	60	0
	X	Y	Z																							
A	170	115	60																							
B	130	40	0																							
C	110	90	60																							
S	10	60	90																							
O	60	60	0																							
30		<table border="1"> <thead> <tr> <th></th> <th>X</th> <th>Y</th> <th>Z</th> </tr> </thead> <tbody> <tr> <td>A</td> <td>160</td> <td>60</td> <td>45</td> </tr> <tr> <td>B</td> <td>105</td> <td>80</td> <td>75</td> </tr> <tr> <td>C</td> <td>130</td> <td>20</td> <td>20</td> </tr> <tr> <td>O</td> <td>50</td> <td>60</td> <td>45</td> </tr> </tbody> </table>		X	Y	Z	A	160	60	45	B	105	80	75	C	130	20	20	O	50	60	45				
	X	Y	Z																							
A	160	60	45																							
B	105	80	75																							
C	130	20	20																							
O	50	60	45																							

Графическую работу № 8 выполните на белой чертежной бумаге формата А3 и оформите по образцу (рис. 1.10.9).

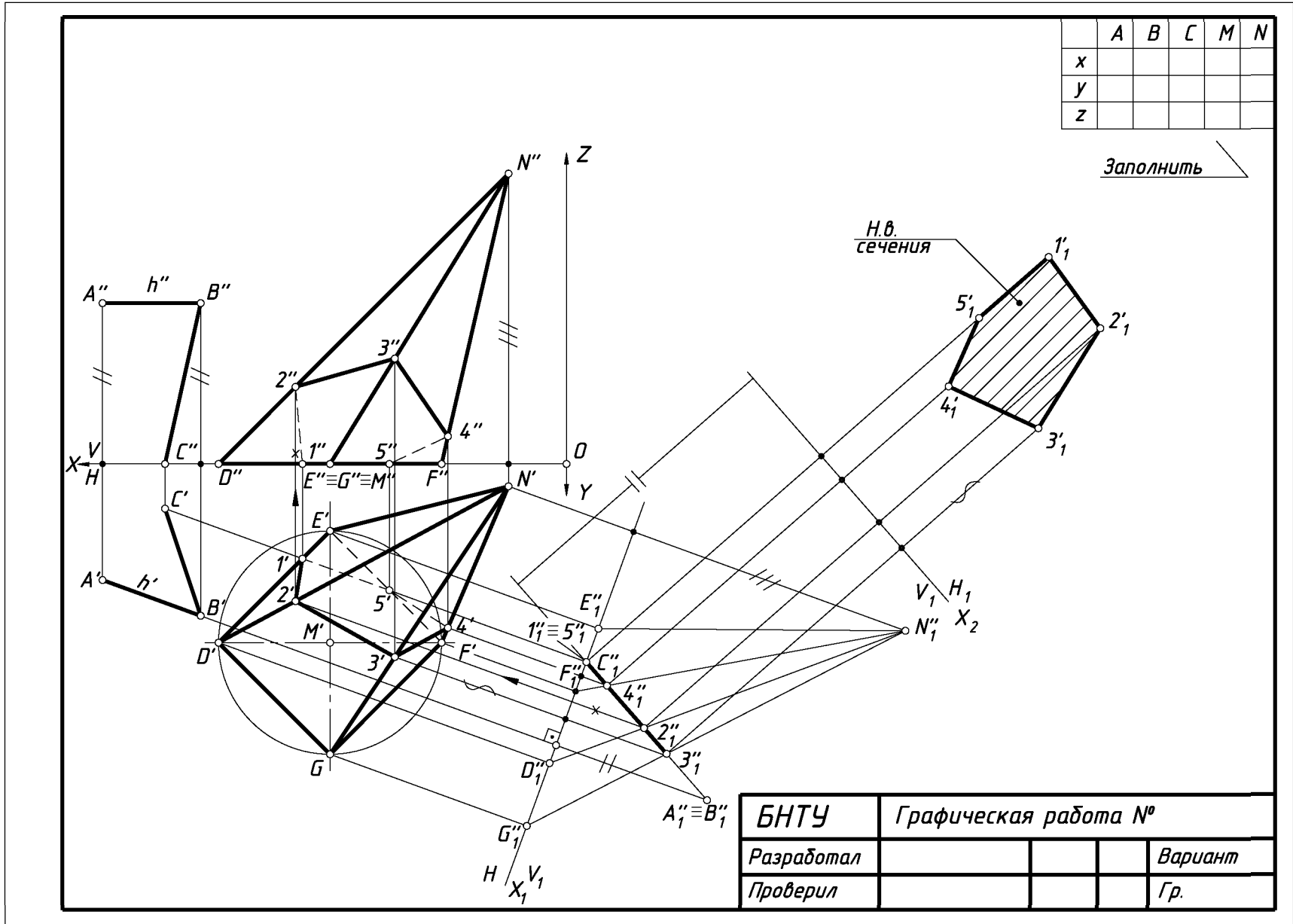


Рис. 1.10.9. Образец выполнения графической работы № 8

ТЕМА 1.11  
**ПЕРЕСЕЧЕНИЕ ПОВЕРХНОСТЕЙ**

**Краткое содержание:**

- частные случаи пересечения поверхностей;
- общие случаи пересечения поверхностей:
  - способ вспомогательных секущих плоскостей;
  - способ концентрических сфер;
  - способ эксцентрических сфер.

**Вопросы и задания**

1. Что такое *линия пересечения* поверхностей?
2. По каким линиям пересекаются *гранные поверхности*?
3. По каким линиям пересекаются *поверхности вращения*?
4. Какой *порядок* имеет кривая линия пересечения поверхностей вращения?
5. Как строится линия пересечения, если *обе поверхности проецирующие* (1-й частный случай)?
6. Как строится линия пересечения, если *одна поверхность проецирующая* (2-й частный случай)?
7. Какие поверхности называются *соосными*? Какая линия пересечения получается, если поверхности вращения соосны (3-й частный случай)?
8. В каком случае пересечения поверхностей вращения 2-го порядка можно применить *теорему Г. Монжа*? Сформулируйте теорему Г. Монжа (4-й частный случай).
9. Изложите сущность способов построения линий пересечения с помощью *посредников*.
10. Опишите общий *графический алгоритм* для построения линии пересечения поверхностей с помощью посредников.
11. Перечислите *способы построения* линии пересечения с помощью посредников?
12. Какие графические условия должны быть соблюдены для применения способа *секущих плоскостей*; способа *концентрических сфер*; способа *эксцентрических сфер*?
13. Опишите алгоритм для построения линии *пересечения многогранников*.

## Задачи

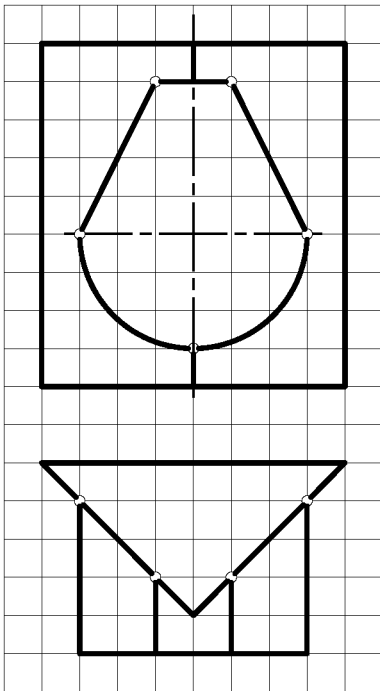


Рис. 1.11.1. Построить профильную проекцию комбинированного геометрического тела (1-й частный случай)

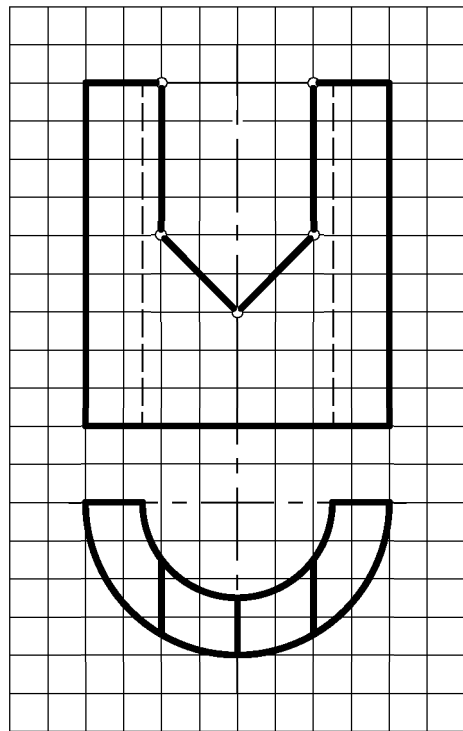


Рис. 1.11.2. Построить профильную проекцию полого полуцилиндра с вырезом (1-й частный случай)

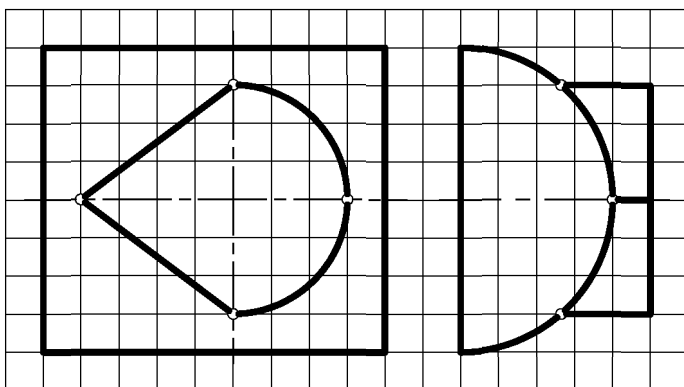


Рис. 1.11.3. Построить горизонтальную проекцию комбинированного геометрического тела (1-й частный случай)

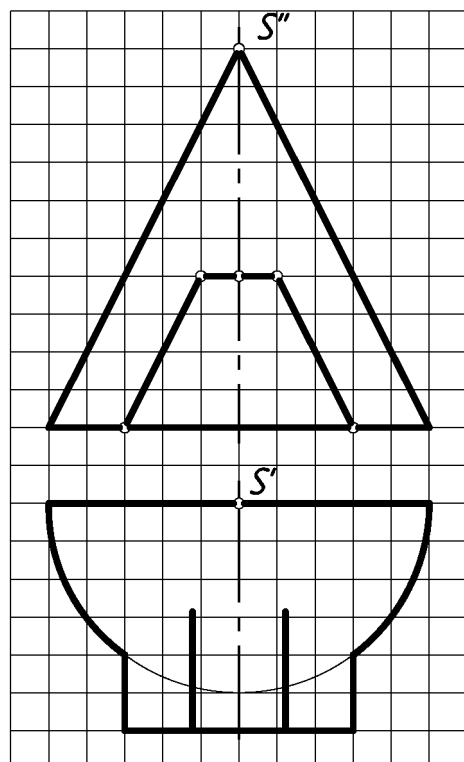


Рис. 1.11.4. Достроить горизонтальную проекцию линии пересечения двух геометрических тел (2-й частный случай)

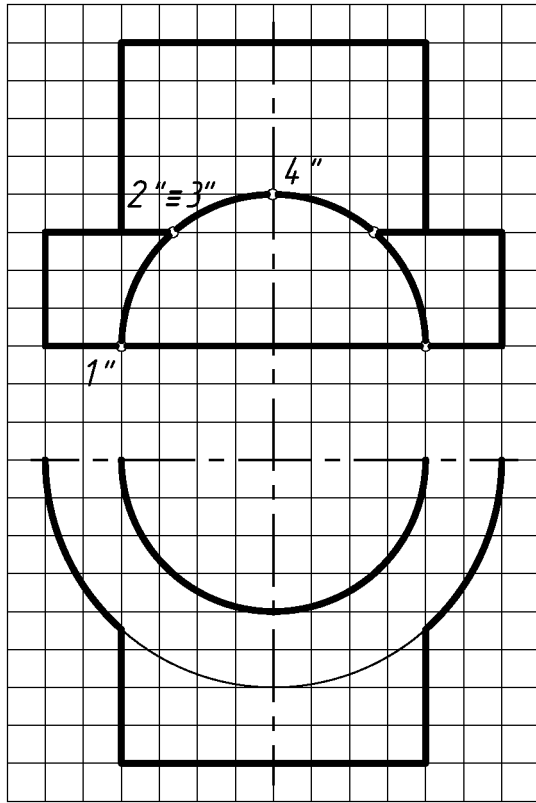


Рис. 1.11.5. Достроить горизонтальную и построить профильную проекции комбинированного геометрического тела (пересечение 3 поверхностей, 1-й частный случай)

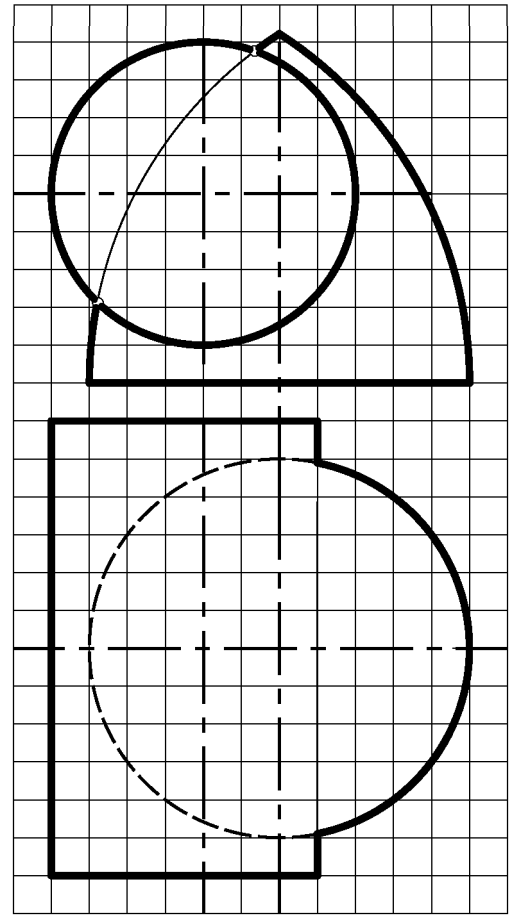


Рис. 1.11.6. Достроить горизонтальную проекцию линии пересечения двух геометрических тел (2-й частный случай)

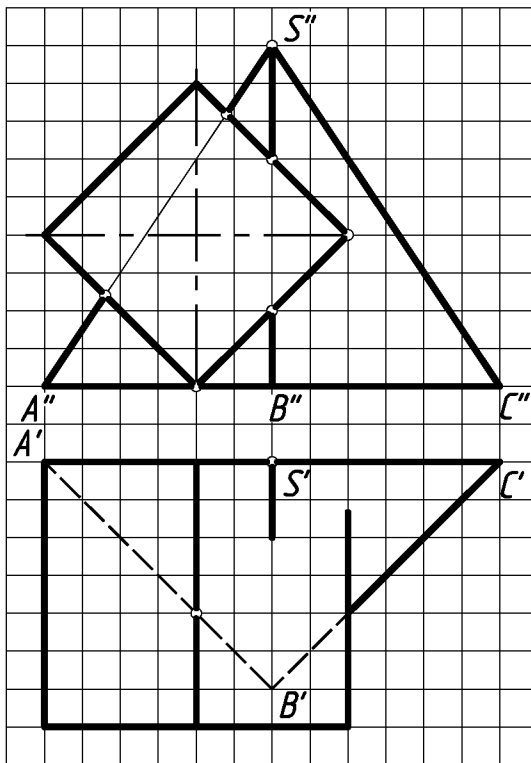


Рис. 1.11.7. Достроить горизонтальную проекцию линии пересечения поверхностей двух геометрических тел (2-й частный случай)

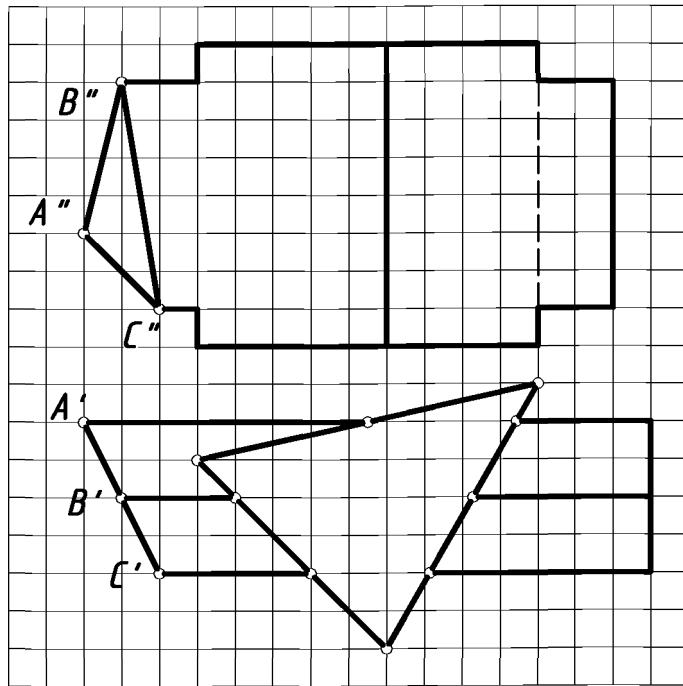


Рис. 1.11.8. Достроить на фронтальной проекции линию пересечения многогранников и оформить очерк проекции

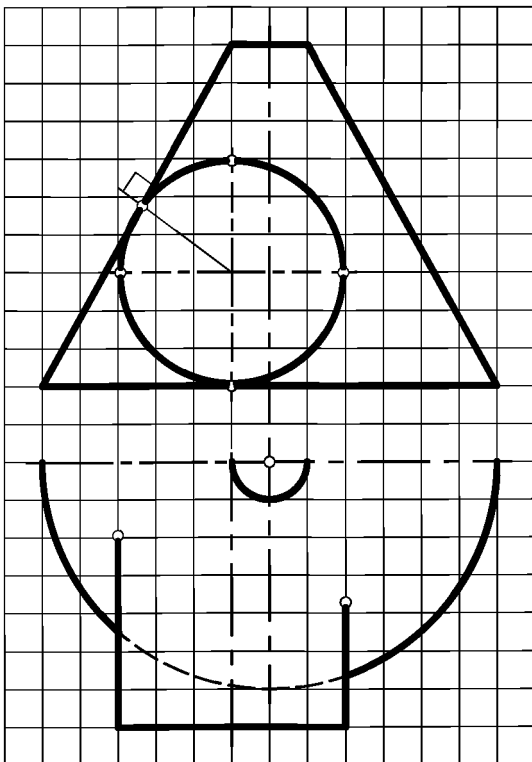


Рис. 1.11.9. Достроить горизонтальную проекцию линии пересечения поверхностей двух геометрических тел (одностороннее касание – 2-й частный случай)

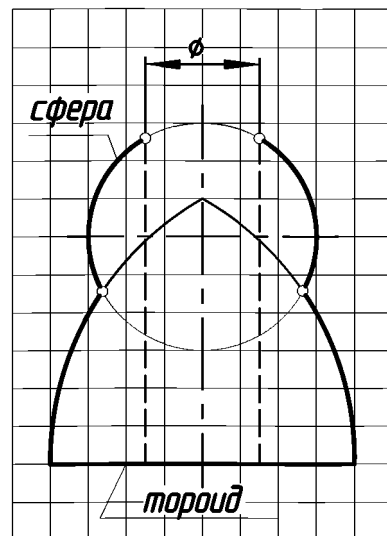


Рис. 1.11.10. Достроить линии пересечения соосных поверхностей (3-й частный случай)

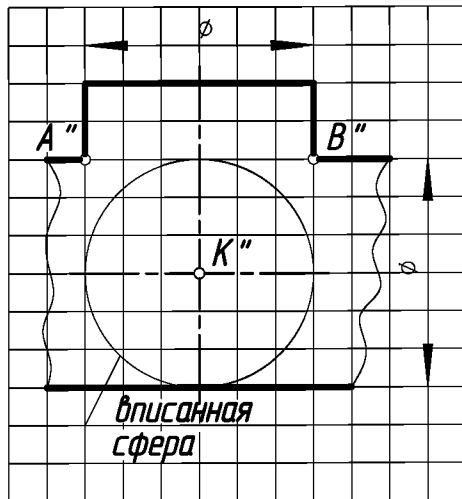


Рис. 1.11.11. Построить фронтальную проекцию линии пересечения цилиндров, описанных вокруг сферы (4-й частный случай: теорема Г. Монжа)

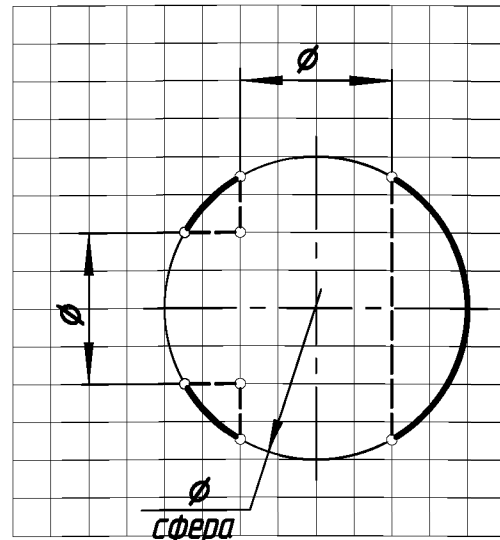


Рис. 1.11.12. Достроить фронтальную проекцию шара с цилиндрическими отверстиями (3-й и 4-й частные случаи)

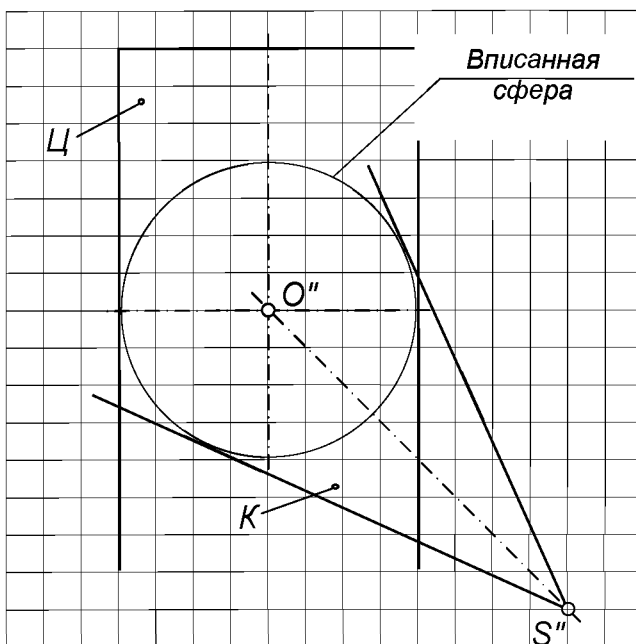


Рис. 1.11.13. Построить фронтальную проекцию линии пересечения цилиндра и конуса, описанных вокруг сферы (определить точки двойного соприкосновения: применить теорему Г. Монжа, 4-й частный случай)

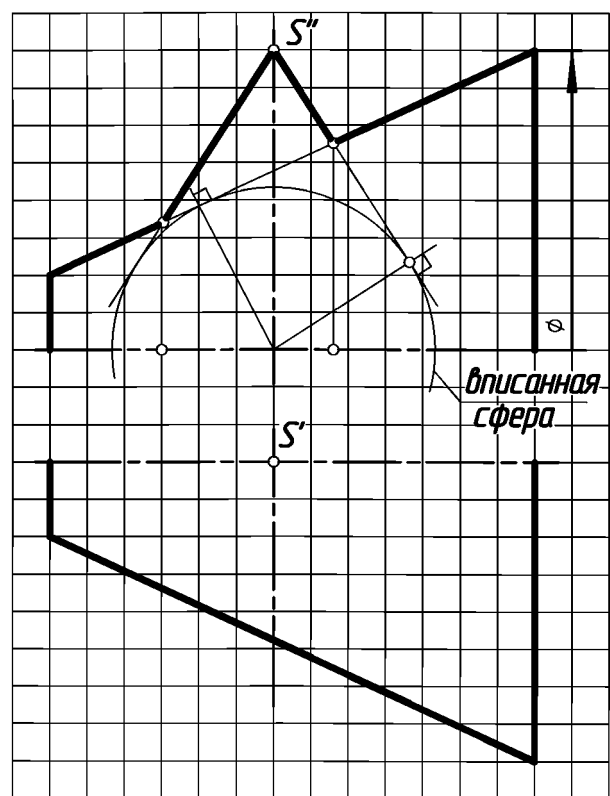


Рис. 1.11.14. Построить фронтальную и горизонтальную проекции линии пересечения поверхностей геометрических тел, описанных вокруг сферы (двойное соприкосновение, 4-й частный случай: применить теорему Монжа)

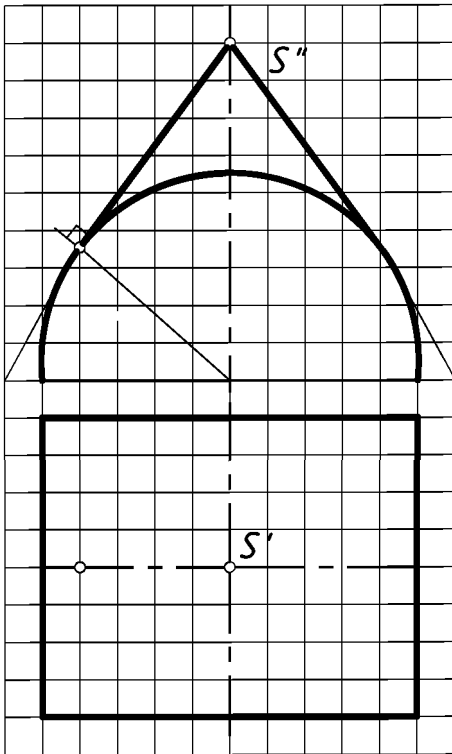


Рис. 1.11.15. Построить горизонтальную и профильную проекции линии пересечения цилиндра и конуса, описанных вокруг сферы (двойное соприкосновение, 4-й частный случай: применить теорему Г. Монжа)

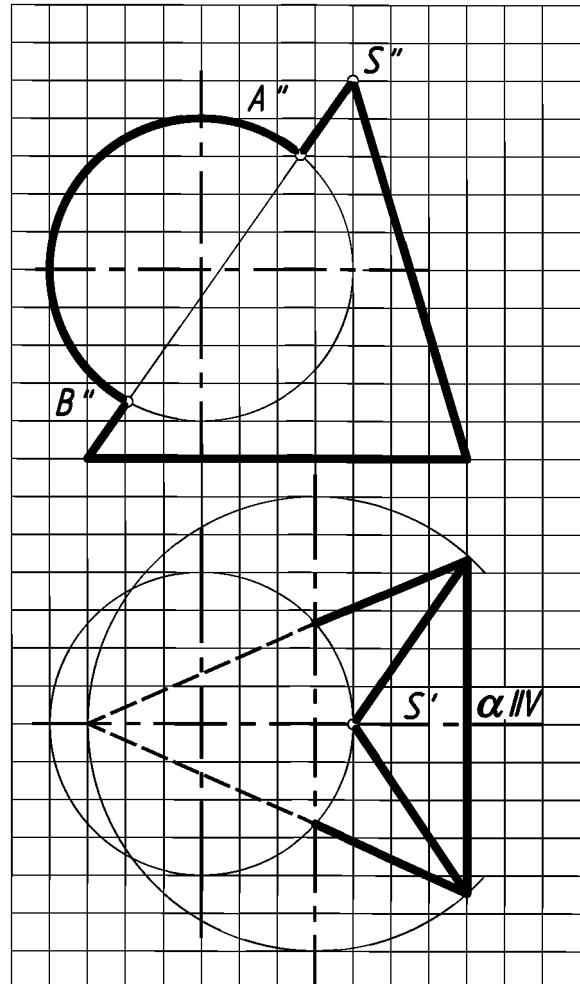


Рис. 1.11.16. Построить фронтальную и горизонтальную проекции линии пересечения поверхностей геометрических тел и оформить очерки проекций (применить способ вспомогательных секущих плоскостей)

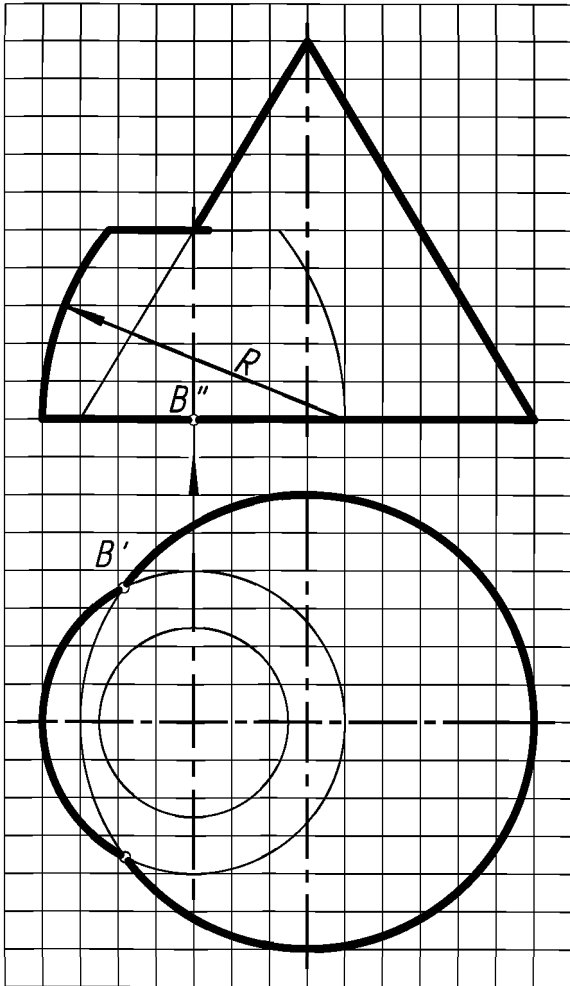


Рис. 1.11.17. Построить фронтальную и горизонтальную проекции линии пересечения поверхностей геометрических тел и оформить очерки проекций (применить способ вспомогательных секущих плоскостей)

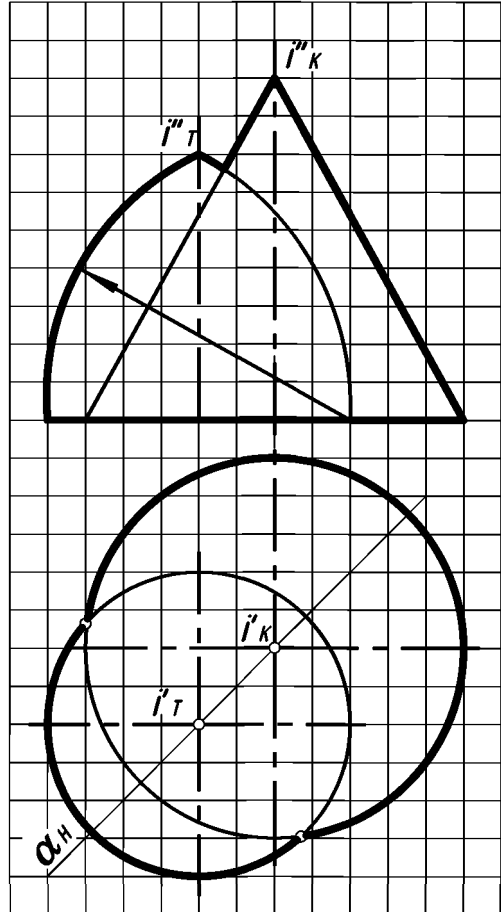


Рис. 1.11.18. Построить фронтальную и горизонтальную проекции линии пересечения поверхностей тороида и конуса, применив способ вспомогательных секущих плоскостей, и оформить очерки проекций (для построения верхней точки линии пересечения заданных поверхностей преобразовать чертеж)

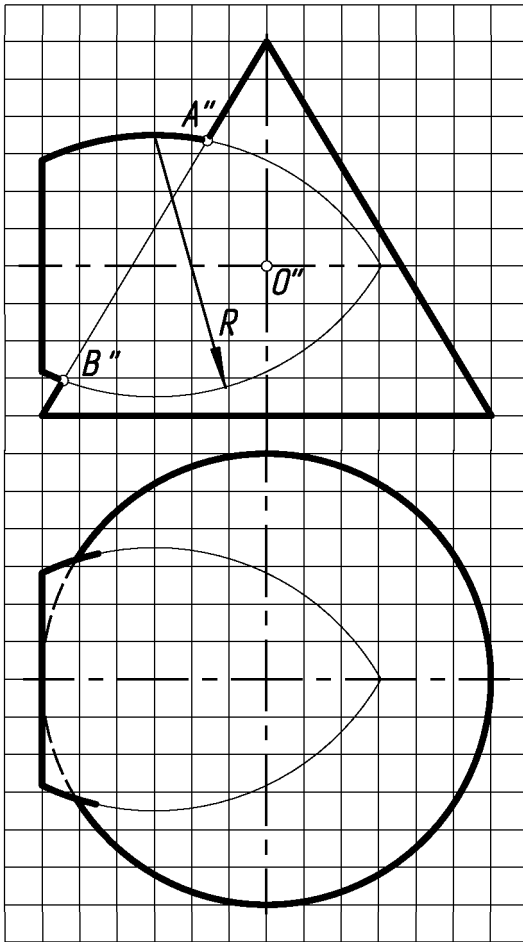


Рис. 1.11.19. Построить фронтальную и горизонтальную проекции линии пересечения геометрических тел и оформить очерки проекций (применить способ концентрических сфер)

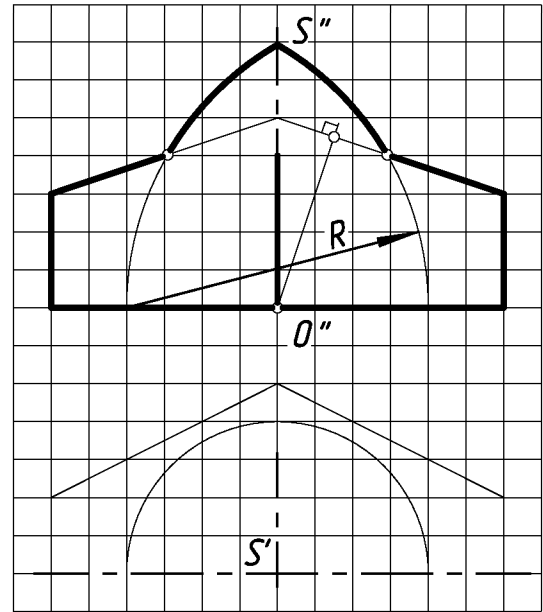


Рис. 1.11.20. Построить фронтальную и горизонтальную проекции линии пересечения поверхностей геометрических тел и оформить очерки проекций (применить способ концентрических сфер)

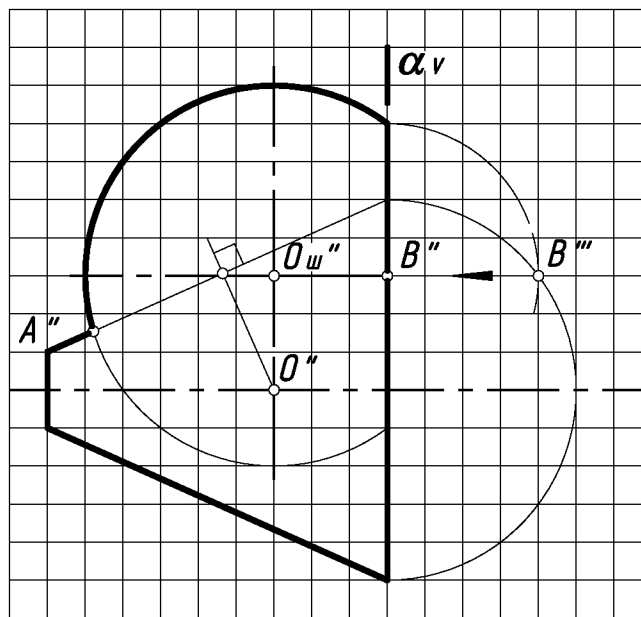


Рис. 1.11.21. Построить фронтальную проекцию линии пересечения поверхностей геометрических тел и оформить очерк проекции (применить способ концентрических сфер)

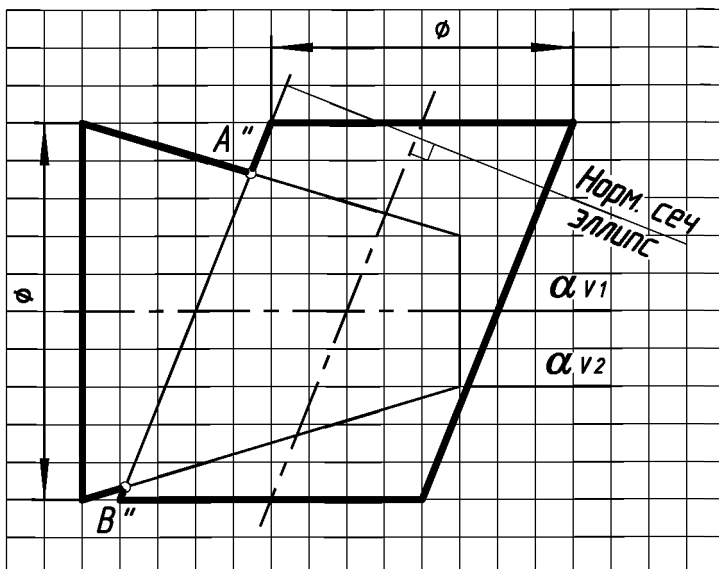


Рис. 1.11.22. Построить фронтальную проекцию линии пересечения эллиптического цилиндра с круговым конусом и оформить очерк проекции (применить способ эксцентрических сфер)

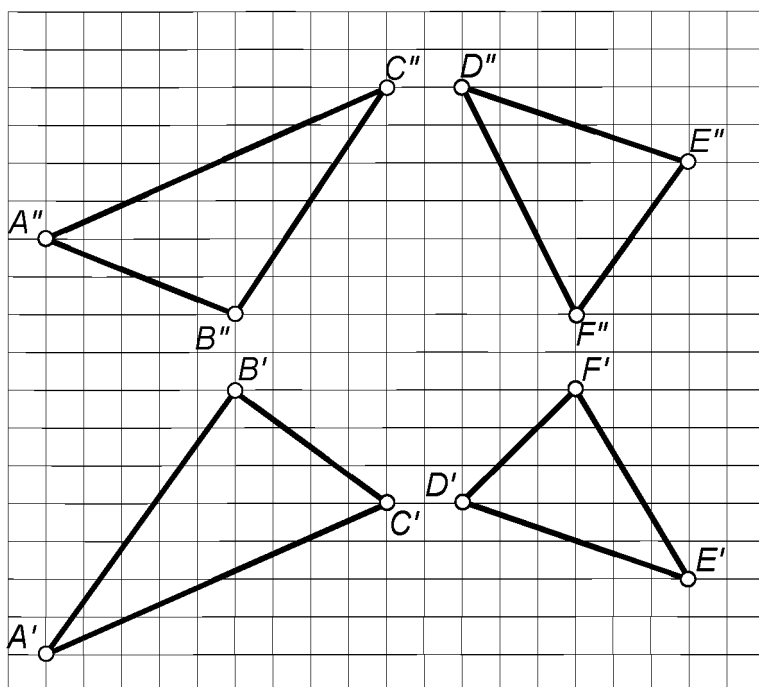


Рис. 1.11.23. Построить проекции линии пересечения двух плоскостей:  $\alpha(\triangle ABC) \cap \beta(\triangle DEF)$  (применить способ вспомогательных секущих плоскостей)

### Упражнение № 6 Пересечение многогранников

По заданным в табл. 1.11.1 координатам точек постройте графическое условие – фронтальную и горизонтальную проекции призмы  $EDGF$  высотой 50 мм и пирамиды  $ABCS$ .

#### Задание:

1. Постройте фронтальную проекцию линии пересечения многогранников.
2. Определите относительную видимость поверхностей и линии пересечения.

Упражнение № 6 выполните на белой чертежной бумаге формата А4 и оформите по образцу (рис. 1.11.24).

## Исходные данные для упражнения № 6

Координата	№ варианта	A	B	C	S	E	F	G	D	№ варианта	A	B	C	S	E	F	G	D
		x	1	85	52	73	0	60	45		10	33	16	80	49	70	0	57
y	45	60		8	30	30	12	12	60	45	60	8		30	30	12	12	57
z	0	24		46	24	0	0	0	0	0	24	46		24	0	0	0	0
x	2	0	32	12	85	27	43	78	55	17	87	55	76	0	60	44	10	33
y		42	57	5	27	30	12	12	60		45	60	8	30	35	13	13	62
z		0	24	42	24	0	0	0	0		0	24	46	24	0	0	0	0
x	3	0	32	12	85	30	40	74	52	18	87	52	72	0	60	44	10	33
y		48	66	12	33	33	15	15	60		44	72	20	42	34	16	16	61
z		0	24	46	24	0	0	0	0		0	24	46	24	0	0	0	0
x	4	0	32	12	85	30	58	81	46	19	87	54	73	0	60	44	10	33
y		41	56	4	26	27	54	9	9		42	57	6	42	30	12	12	57
z		0	24	46	24	0	0	0	0		0	24	48	44	0	0	0	0
x	5	0	32	12	85	24	52	75	40	20	87	55	73	0	60	44	10	33
y		45	60	8	30	30	60	12	12		39	58	6	41	30	12	12	57
z		0	24	46	24	0	0	0	0		0	24	42	22	0	0	0	0
x	6	0	32	12	85	24	52	75	40	21	67	52	84	0	51	41	12	22
y		50	67	13	35	33	60	15	15		8	60	45	30	45	10	10	50
z		0	24	46	24	0	0	0	0		46	24	0	24	0	0	0	0
x	7	0	32	12	85	29	57	75	40	22	72	51	83	0	60	51	12	30
y		54	72	17	39	56	65	20	20		10	60	45	30	28	9	12	57
z		0	24	46	24	0	0	0	0		48	27	0	27	0	0	0	0
x	8	0	32	12	85	29	57	75	40	23	72	51	84	0	59	42	11	35
y		54	72	17	39	56	65	20	20		12	60	45	33	31	12	12	57
z		0	24	46	24	0	0	0	0		48	19	0	27	0	0	0	0
x	9	0	38	9	85	32	58	83	55	24	72	51	84	0	60	45	12	36
y		51	72	18	40	50	67	19	19		12	57	42	30	30	13	12	54
z		0	24	46	24	0	0	0	0		48	30	0	40	0	0	0	0
x	10	85	52	73	0	58	43	8	31	25	69	48	84	0	48	60	30	5
y		42	57	5	27	32	14	14	60		12	54	27	30	38	10	12	47
z		0	24	46	24	0	0	0	0		45	24	0	24	0	0	0	0
x	11	85	52	73	0	60	44	10	33	26	72	48	81	0	57	42	12	25
y		48	66	11	33	30	12	12	57		6	54	39	33	26	9	16	54
z		0	24	46	24	0	0	0	0		45	24	0	18	0	0	0	0
x	12	85	52	73	0	60	45	10	33	27	85	52	73	0	60	45	10	33
y		40	59	4	26	30	13	13	57		45	60	8	30	30	12	12	60
z		0	24	46	24	0	0	0	0		0	24	46	24	0	0	0	0
x	13	85	52	73	0	60	44	10	33	28	0	32	12	85	29	57	75	40
y		47	71	10	32	37	12	12	57		54	72	17	39	56	65	20	20
z		0	24	46	24	0	0	0	0		0	24	46	24	0	0	0	0
x	14	85	52	73	0	60	44	10	33	29	87	54	73	0	60	44	10	33
y		51	69	14	36	30	12	12	57		42	57	6	42	30	12	12	57
z		0	24	46	24	0	0	0	0		0	24	48	44	0	0	0	0
x	15	85	52	73	0	55	39	4	28	30	72	51	84	0	59	42	11	35
y		54	72	17	39	39	21	21	66		12	60	45	33	31	12	12	57
z		0	24	46	24	0	0	0	0		48	19	0	27	0	0	0	0

Примечание: Таблица разработана Кучурой О.Н.

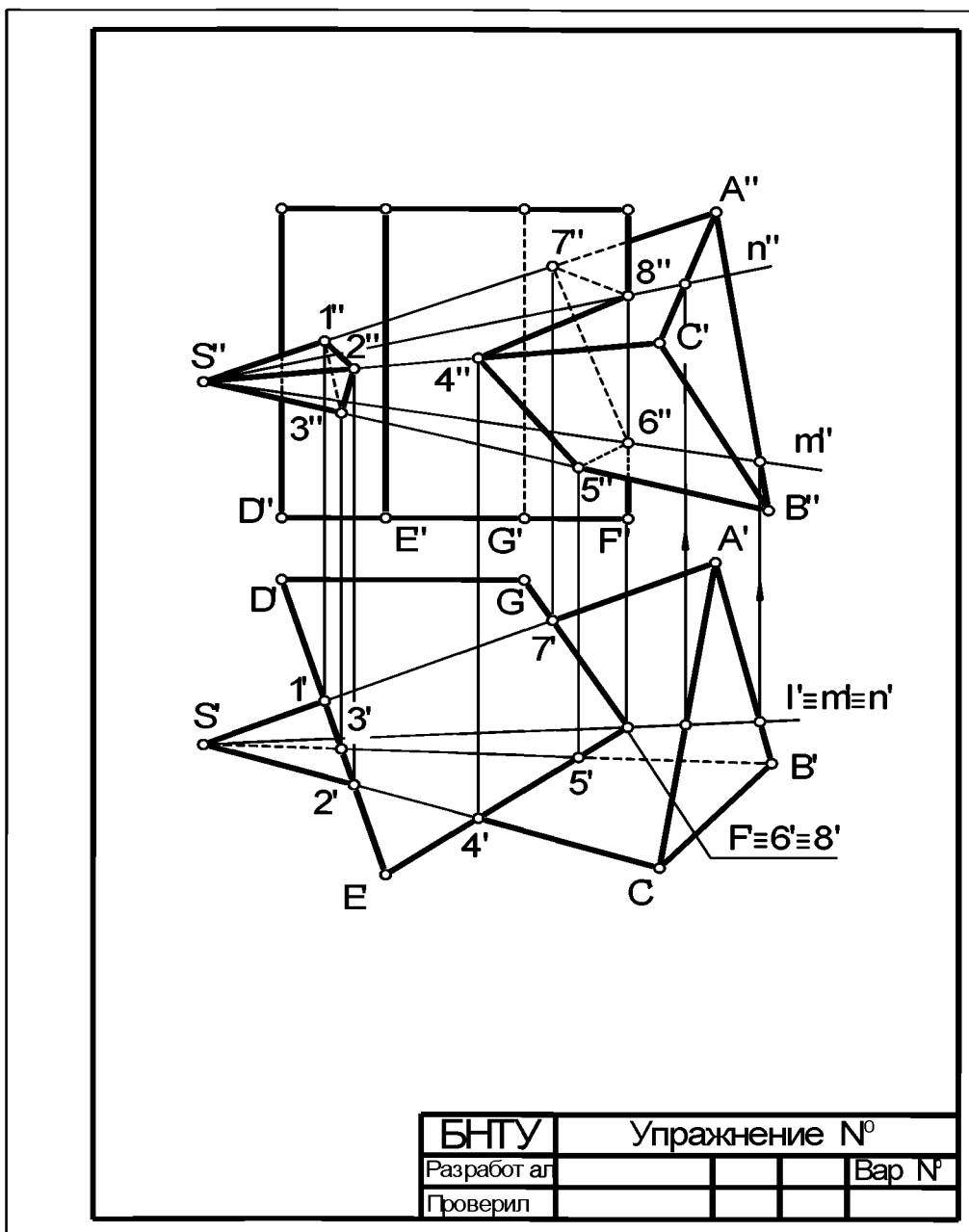


Рис. 1.11.24. Образец выполнения упражнения № 6

**Графическая  
работа № 9  
Сечение  
поверхности  
плоскостью  
общего  
положения**

По заданным в табл. 1.11.2 координатам точек постройте графическое условие – фронтальную и горизонтальную проекции пересекающихся поверхностей для двух задач.

**Задание:**

*Задача 1* (рис. 1.11.25, а). Постройте линию пересечения заданных поверхностей способом вспомогательных секущих плоскостей.

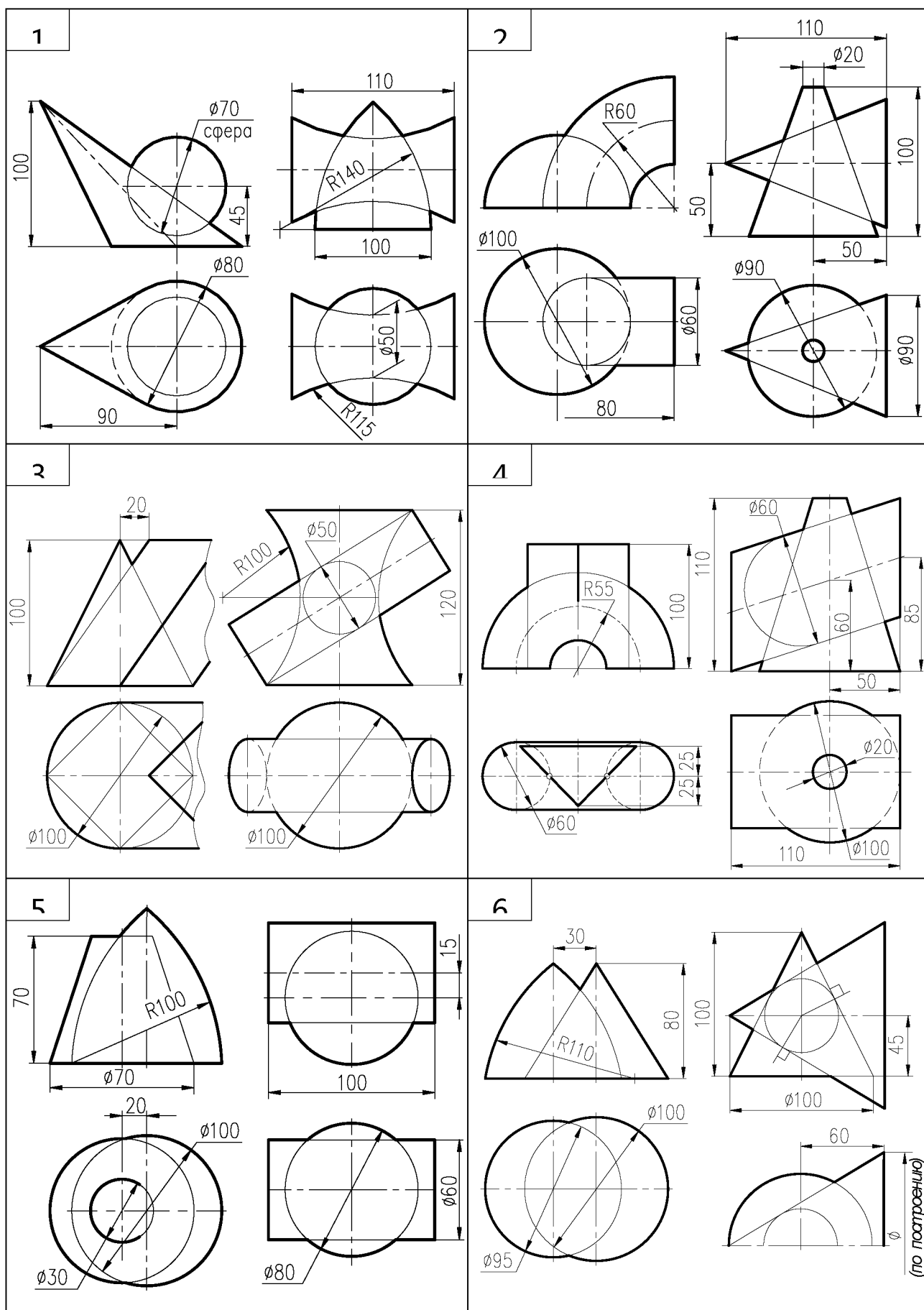
*Задача 2* (рис. 1.11.25, б). Постройте линию пересечения заданных поверхностей способом вспомогательных концентрических сфер.

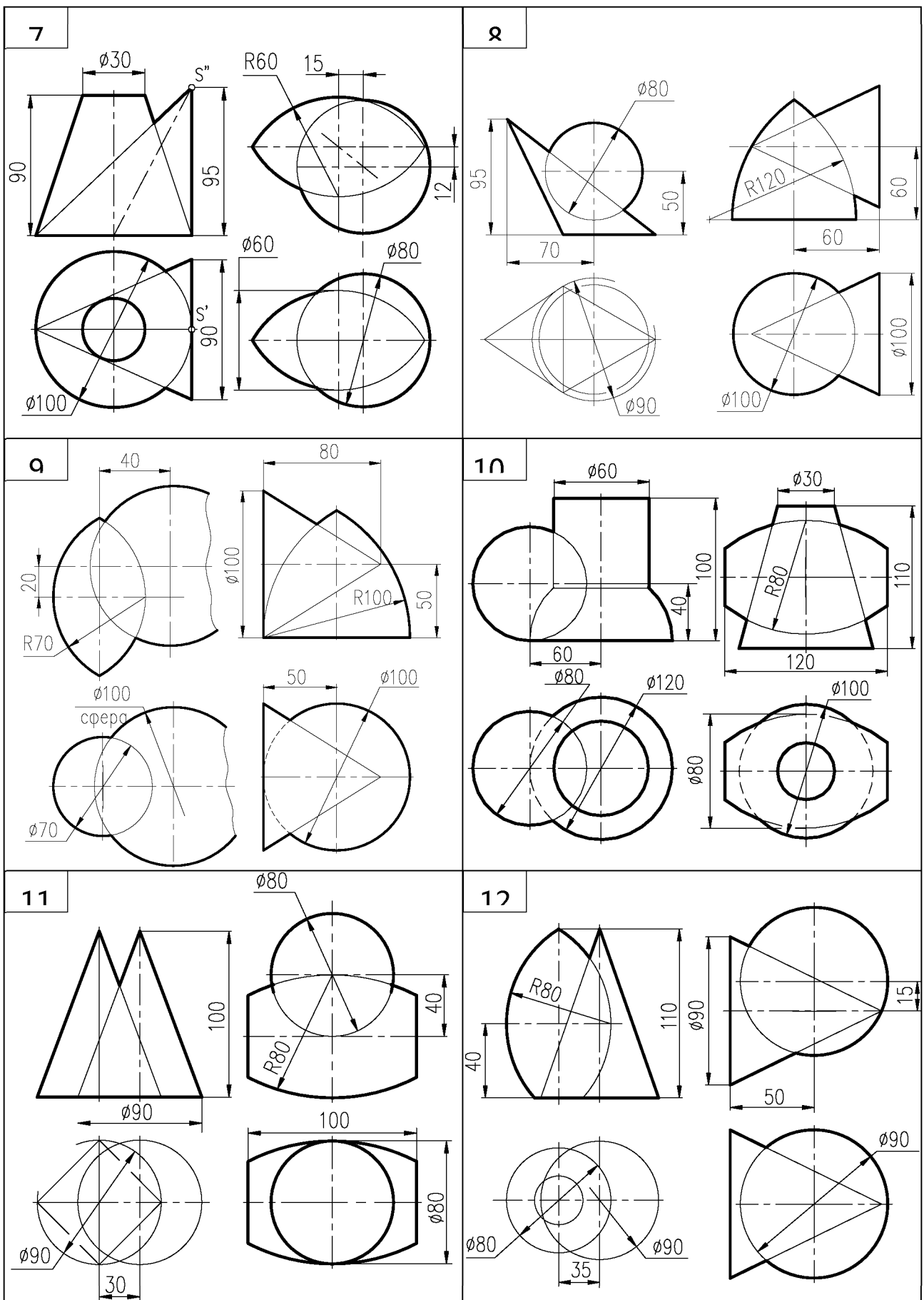
Определите относительную видимость поверхностей и линии пересечения.

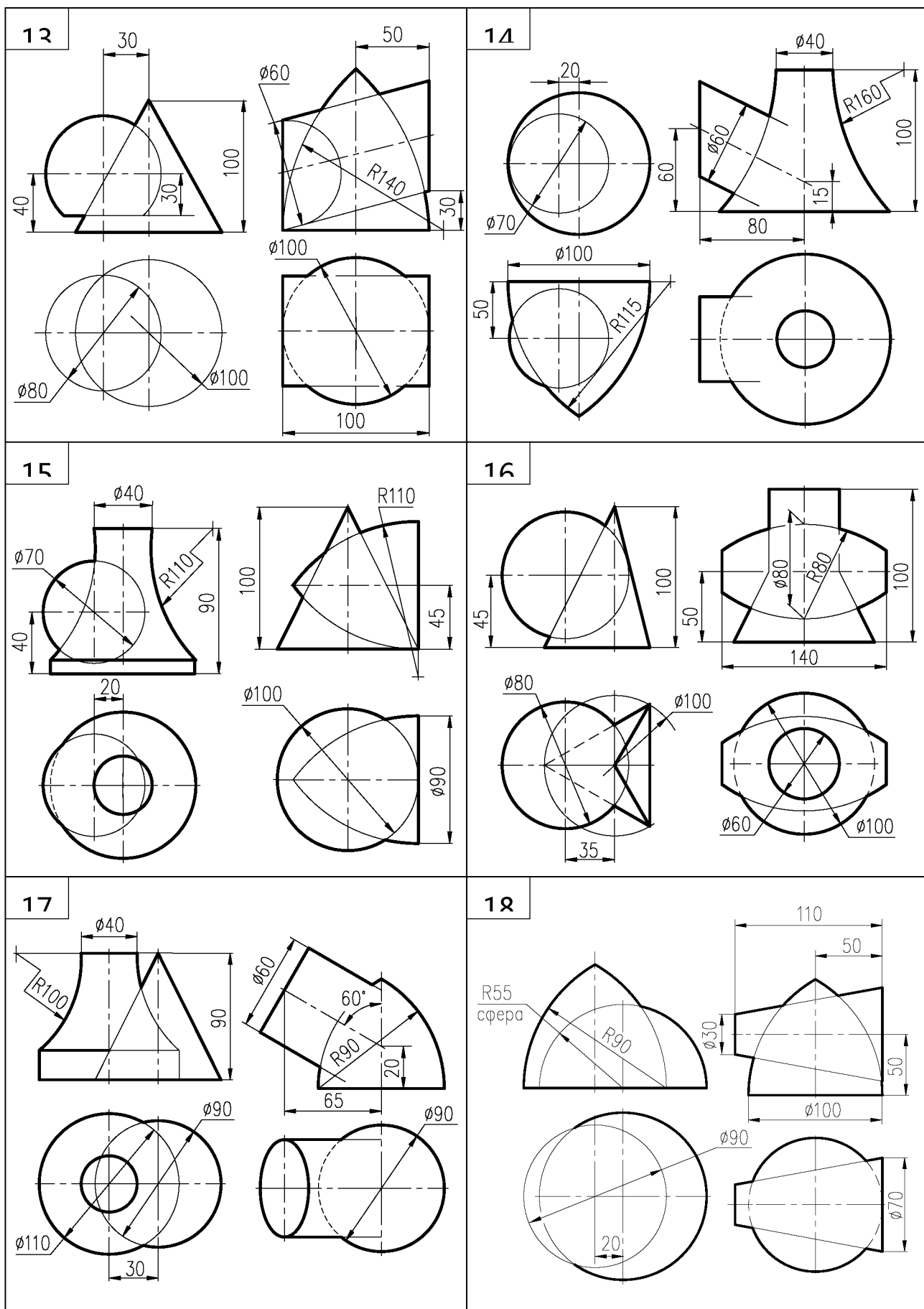
Графическую работу № 9 выполните на белой чертежной бумаге формата А3 и оформите по образцу (рис. 1.11.25).

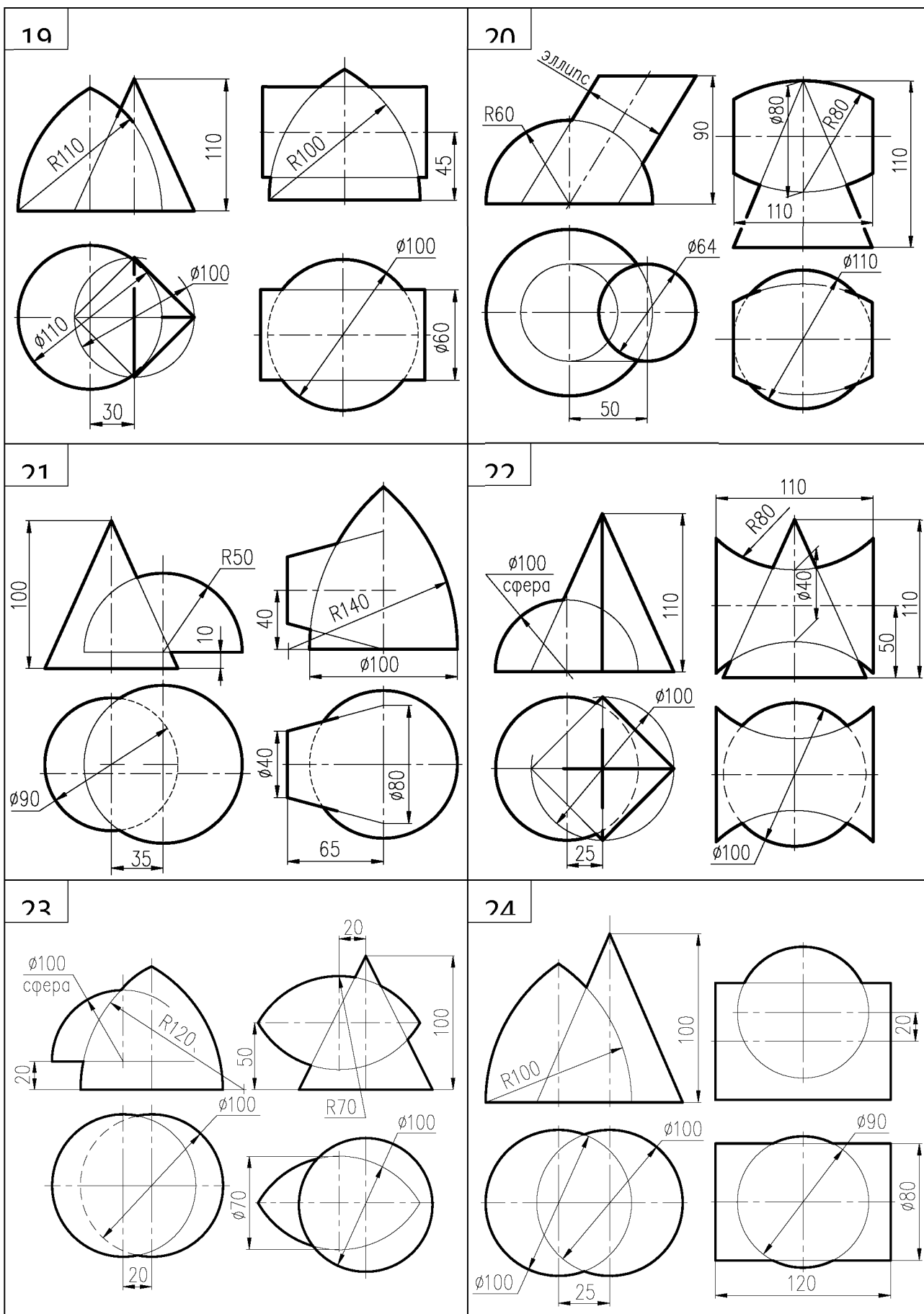
БНТУ	Упражнение №		
Разработал			Вар №
Проверил			

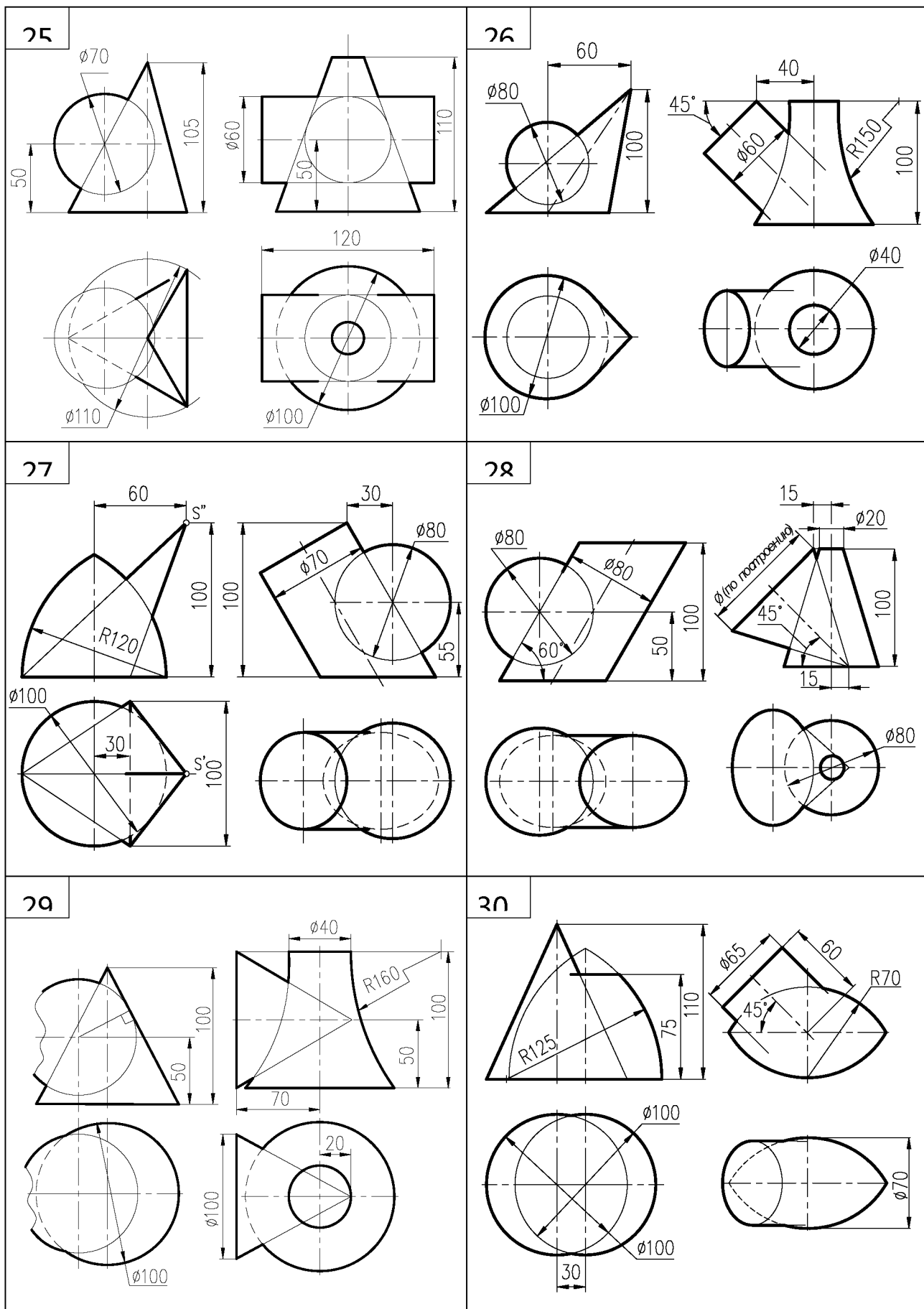
Исходные данные для графической работы № 9











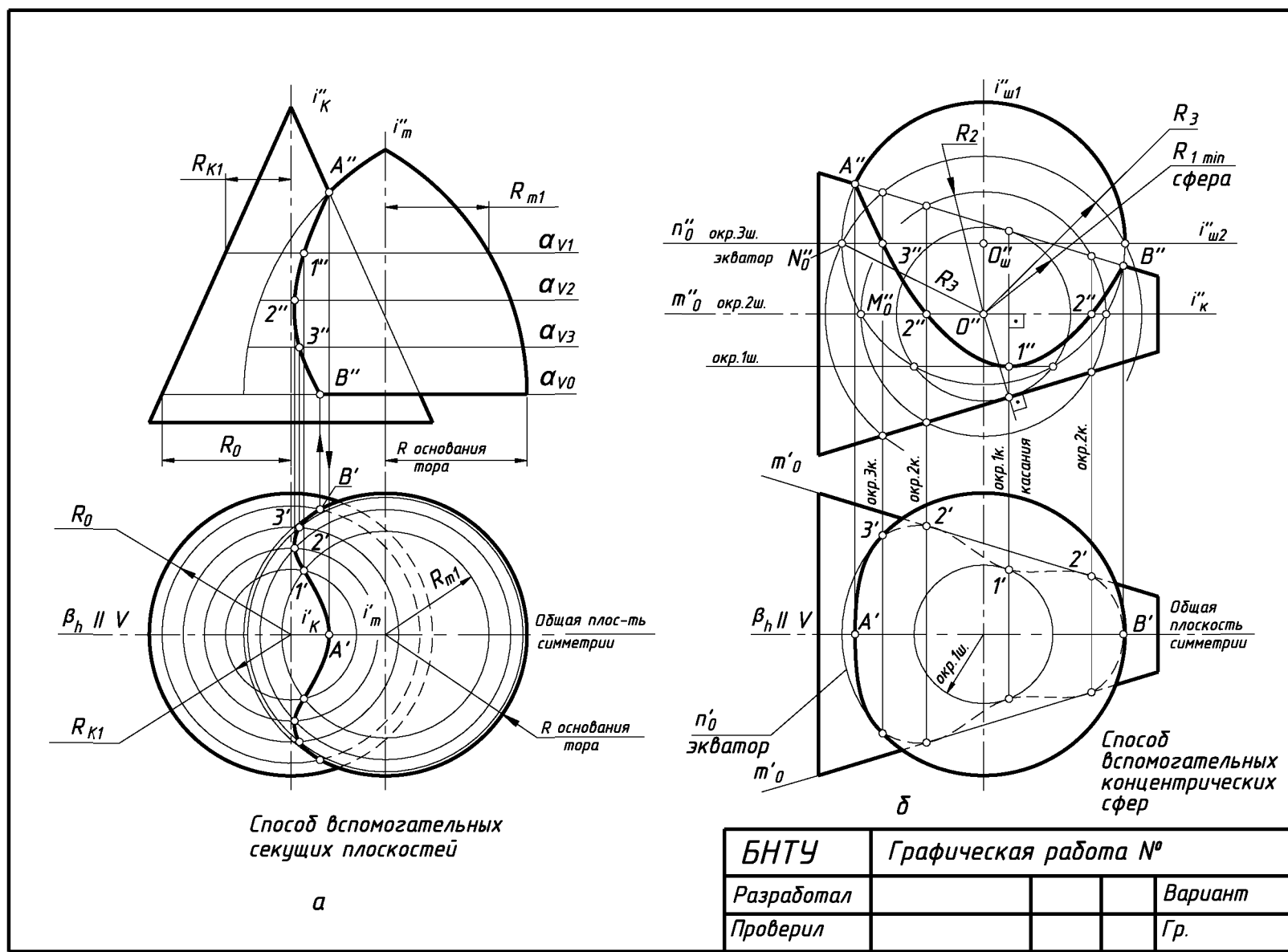


Рис. 1.11.25. Образец выполнения графической работы № 9

ТЕМА 1.12  
РАЗВЕРТКИ ПОВЕРХНОСТЕЙ

**Краткое содержание:**

- развертки поверхностей;
- геодезическая линия на поверхности.

**Вопросы и задания**

1. Что называют *разверткой поверхности*?
2. Какие поверхности относятся к *развертываемым*?
3. Какие существуют способы построения *разверток гранных поверхностей*?
4. Назовите условия применения *способа нормального сечения* и *способа раскатки* для построения развертки поверхностей *призмы* и *цилиндра*.
5. Назовите способы развертки поверхностей *пирамиды* и *конуса*.
6. Развертки каких поверхностей можно построить *точно*; *приближенно*?
7. Что такое *геодезическая линия*?
8. *Как построить* геодезическую линию на геометрической поверхности?

**Задачи**

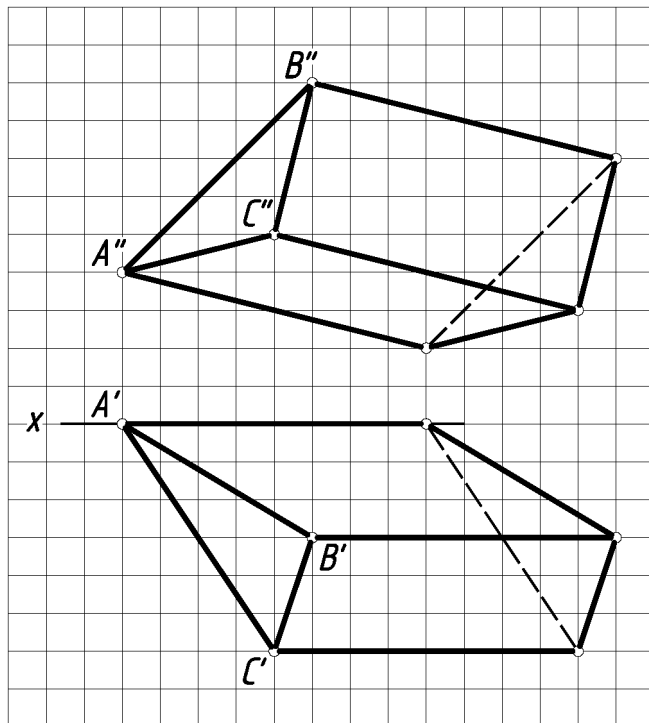


Рис. 1.12.1. Построить способом нормального сечения развертку боковой поверхности призмы

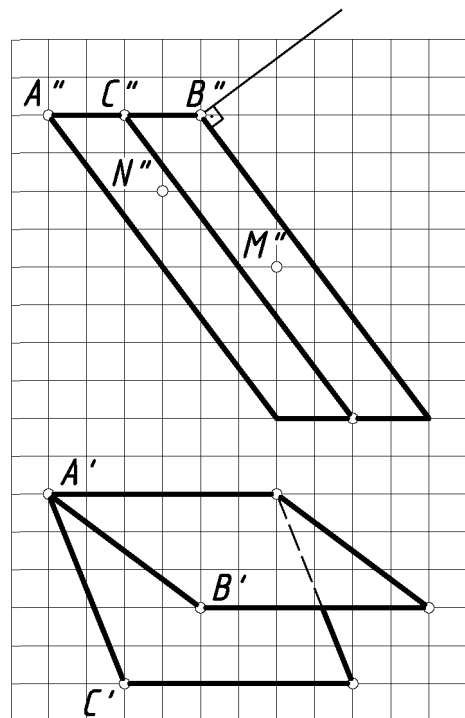


Рис. 1.12.2. Построить развертку двухгранного угла **CAB** способом раскатки и построить проекции кратчайшего расстояния между точкой **M**, лежащей на грани **AB**, и точкой **N**, лежащей на грани **AC** (геодезическая линия)

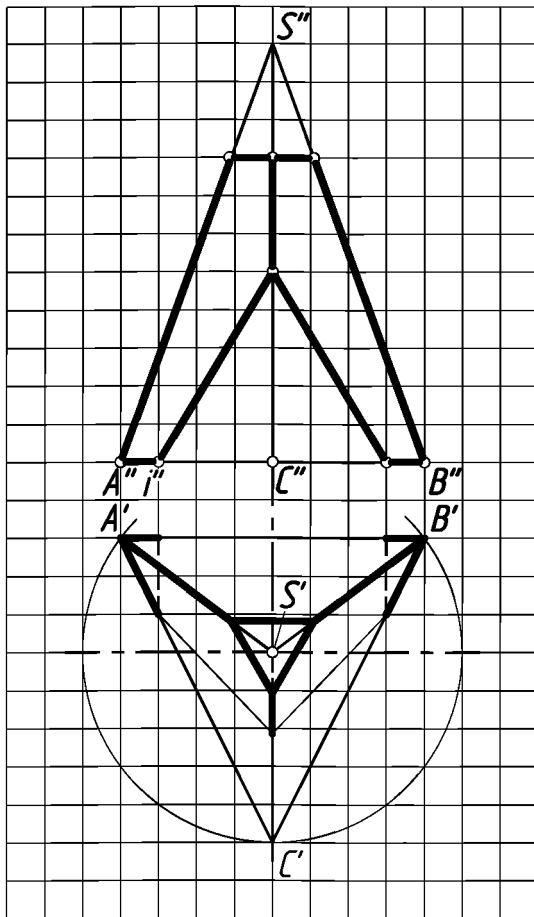


Рис. 1.12.3. Достроить горизонтальную проекцию усеченной пирамиды и построить полную развертку ее поверхности (от ребра **SC**)

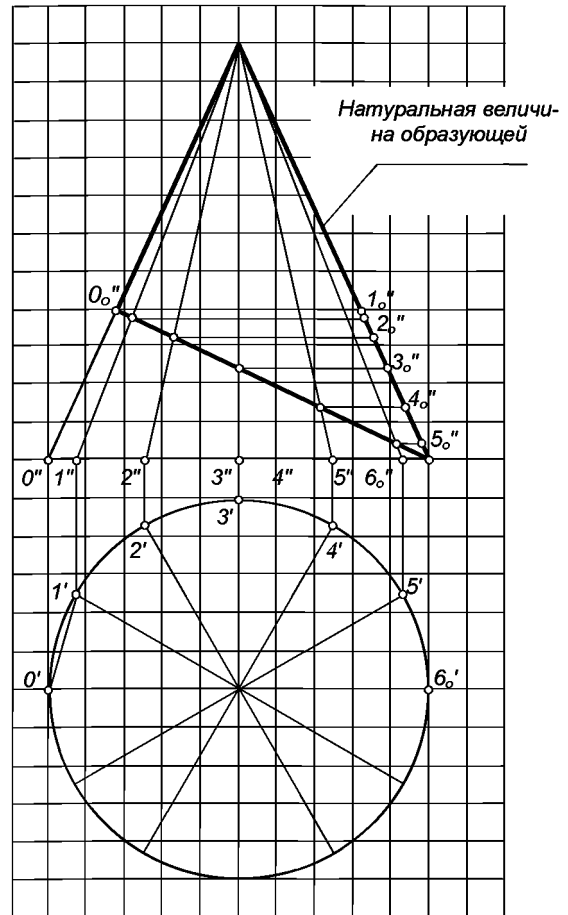


Рис. 1.12.4. Построить половину развертки боковой поверхности конуса со срезом (горизонтальную проекцию не достраивать)

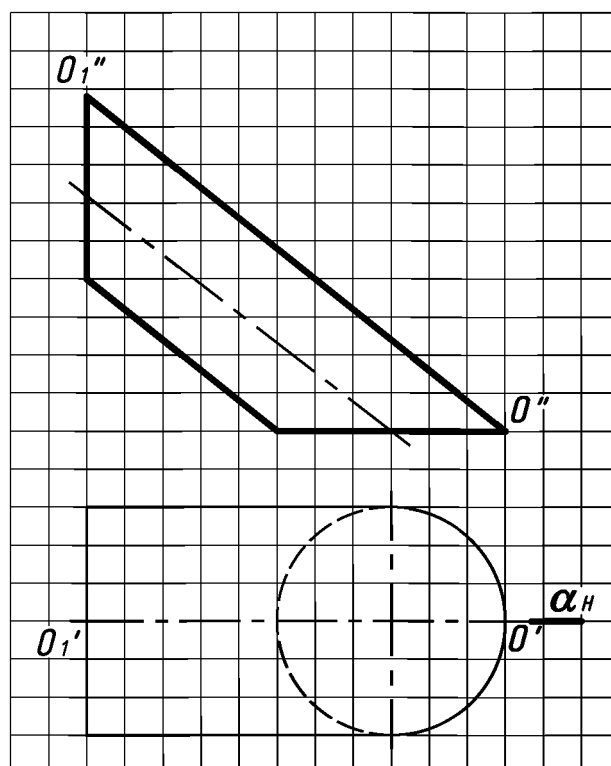


Рис. 1.12.5. Построить развертку боковой поверхности эллиптического цилиндра способом раскатки

### Графическая работа № 10 Развертка пирамиды

По исходным данным (см. табл. 1.5.1) постройте графическое условие – фронтальную и профильную проекции пирамиды.

#### Задание:

1. Используя преобразования чертежа методом вращения отрезков прямых вокруг проецирующей оси определите натуральную величину ребер пирамиды и постройте развертку ее боковой поверхности (граней).

2. Используя преобразования чертежа методом вращения проецирующих плоскостей вокруг проецирующих осей или методом замены плоскостей проекций определите натуральную величину сечений пирамиды и достройте развертку всей ее поверхности, включая основание. При этом для экономии листового материала необходимо стремиться к обеспечению периметра развертки минимальным.

3. Линии сгиба между отдельными участками развертки поверхности пирамиды выполните штрихпунктирными линиями с двумя точками в соответствии с ГОСТ 2.303–68 (см. табл. П4.3).

Графическую работу № 10 выполните на белой чертежной бумаге формата А3 и оформите по образцу (рис. 1.12.6).

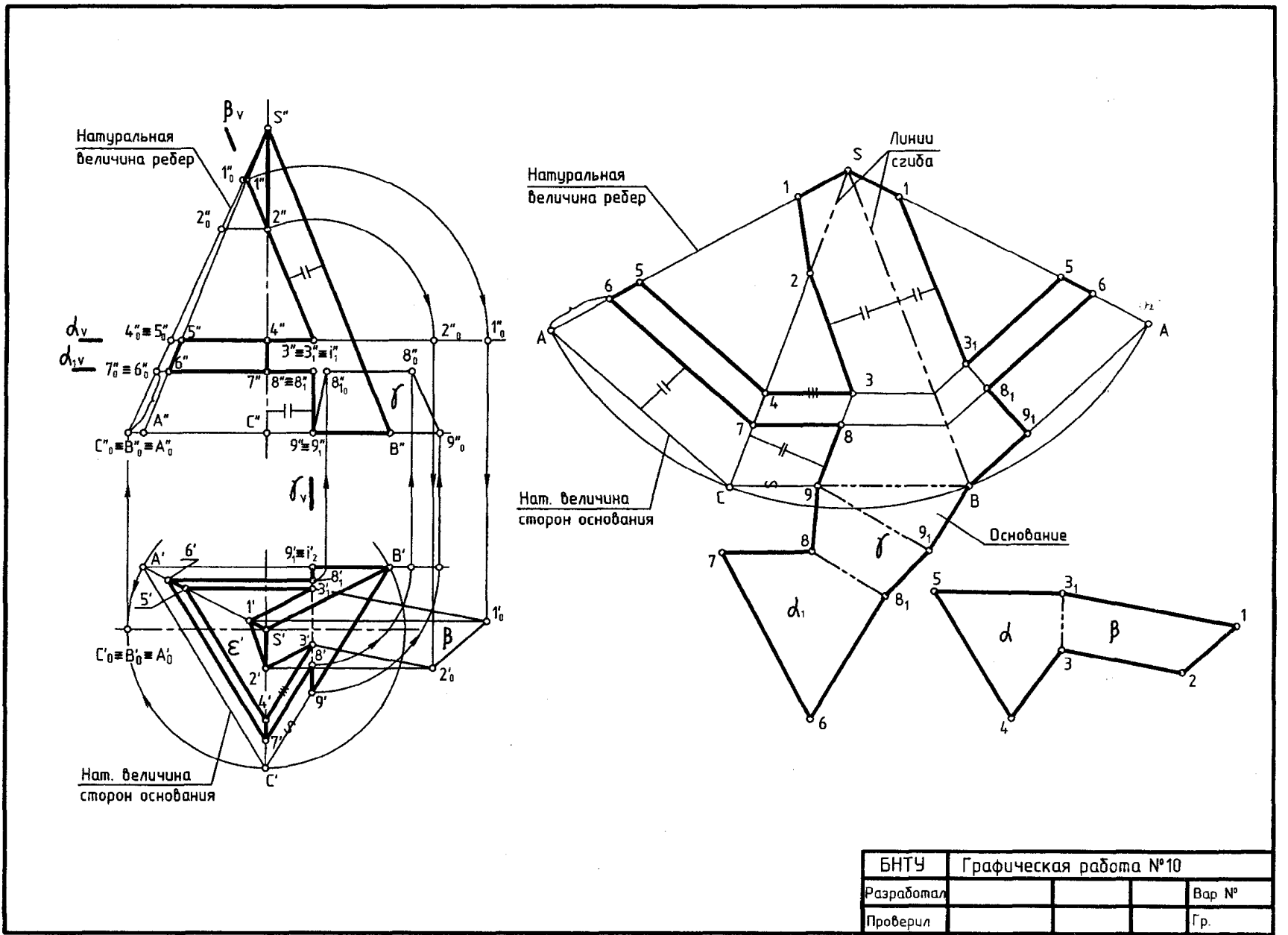


Рис. 1.12.6. Образец выполнения графической работы № 10

ТЕМА 1.13  
АКСОНОМЕТРИЧЕСКИЕ ПРОЕКЦИИ

**Краткое содержание:**

- аксонометрические проекции;
- изометрические, диметрические и триметрические проекции;
- прямоугольные и косоугольные проекции;
- основная теорема аксонометрии – теорема Польке-Шварца;
- стандартные аксонометрии (ГОСТ 2.317–69 «Аксонометрические проекции»).

**Вопросы и задания**

1. Каким способом проецирования получают аксонометрические проекции?
2. Сформулируйте основную теорему аксонометрических проекций – теорему Польке-Шварца?
3. Какие виды аксонометрических проекций различают: по направлению проецирования; по коэффициентам искажения?
4. Сколько видов аксонометрических проекций определяет ГОСТ 2.317–69?
5. Что представляет собой *прямоугольная изометрия* (оси, коэффициенты искажения, расположение и размеры больших и малых осей эллипсов)?
6. Что представляет собой *прямоугольная диметрия* (оси, коэффициенты искажения, расположение и размеры больших и малых осей эллипсов)?
7. Что представляет собой *косоугольная диметрия* (оси, коэффициенты искажения, расположение и размеры больших и малых осей эллипсов)?

**Задачи**

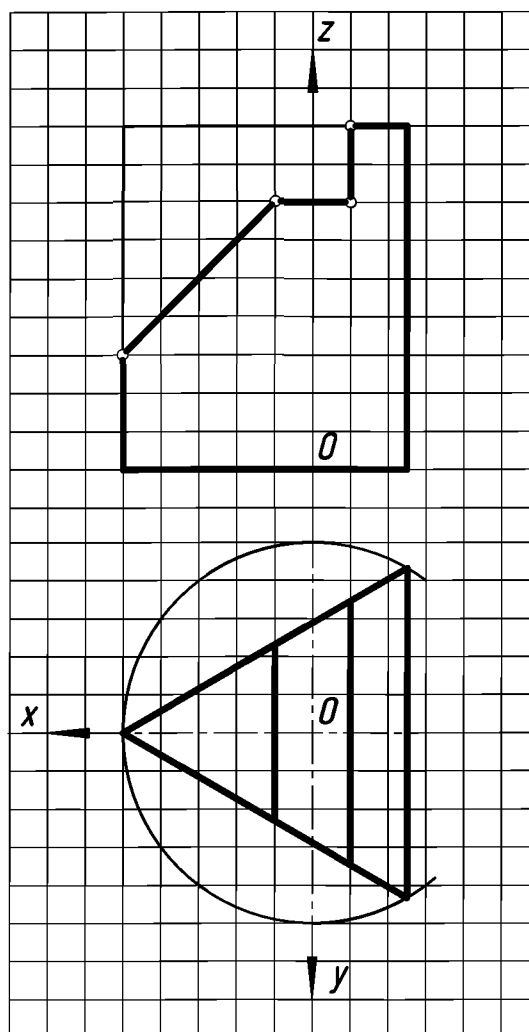


Рис. 1.13.1. Построить прямоугольную изометрическую проекцию призмы со срезами фронтально-проецирующими плоскостями

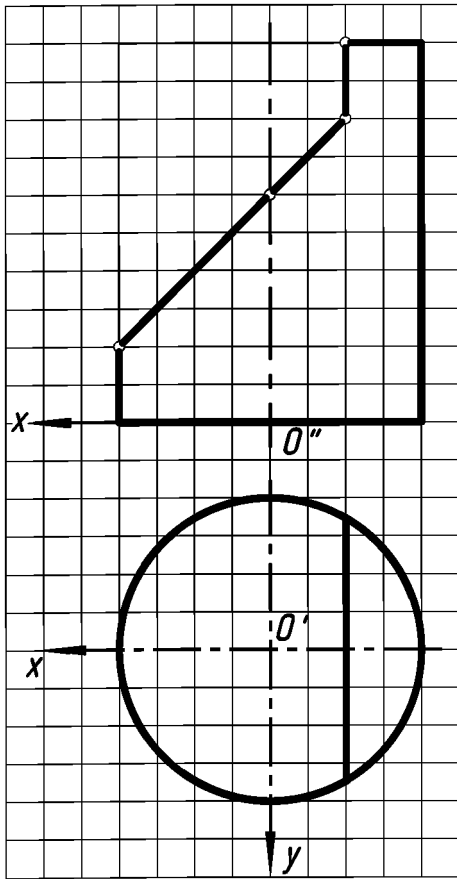


Рис. 1.13.2. Построить прямоугольную изометрическую проекцию цилиндра со срезами фронтально-проецирующими плоскостями

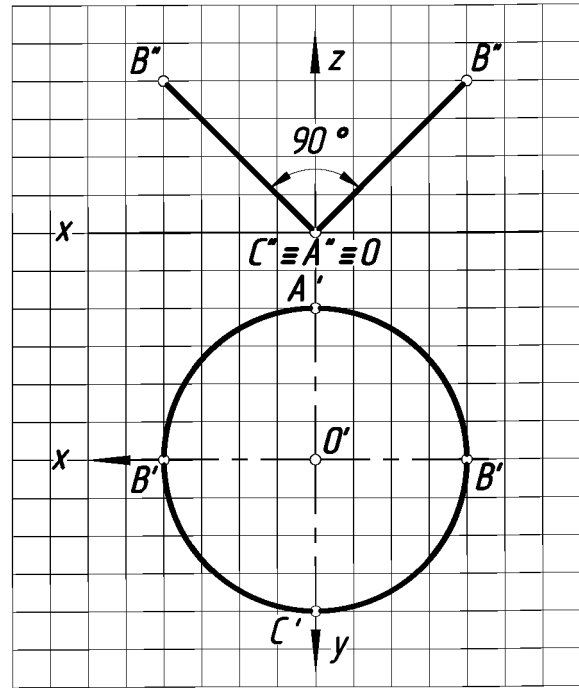


Рис. 1.13.3. Построить прямоугольную изометрическую проекцию двух полуокружностей, расположенных во фронтально-проецирующих плоскостях под  $\angle 90^\circ$

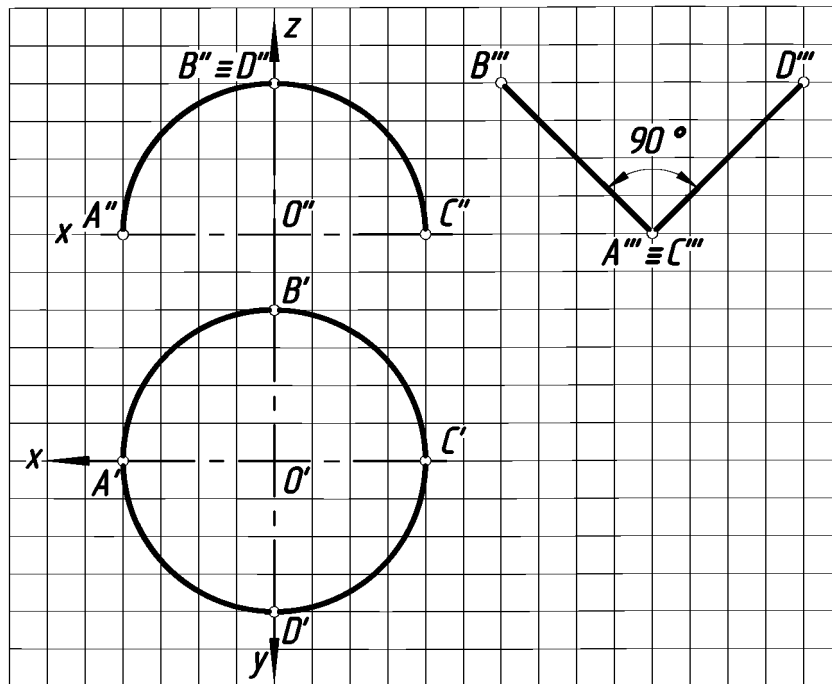


Рис. 1.13.4. Построить прямоугольную изометрическую проекцию двух полуокружностей, расположенных в профильно-проецирующих плоскостях под  $\angle 90^\circ$

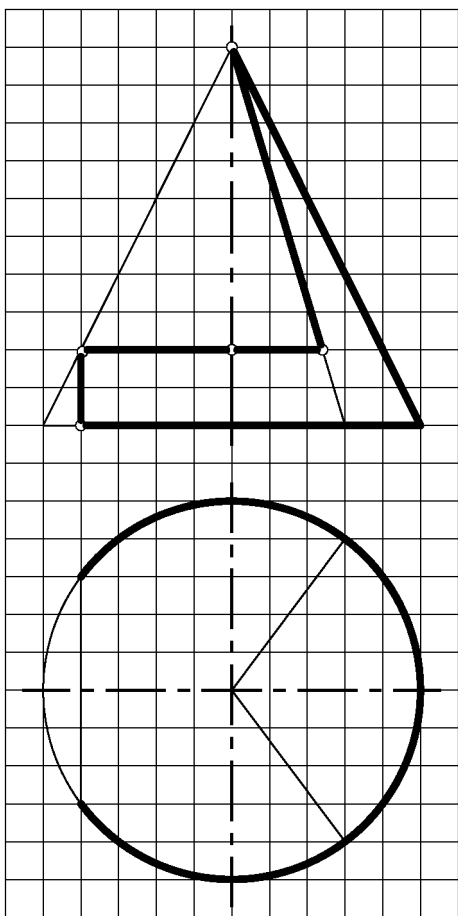


Рис. 1.13.5. Достроить горизонтальную проекцию конуса и построить прямоугольную изометрию конуса

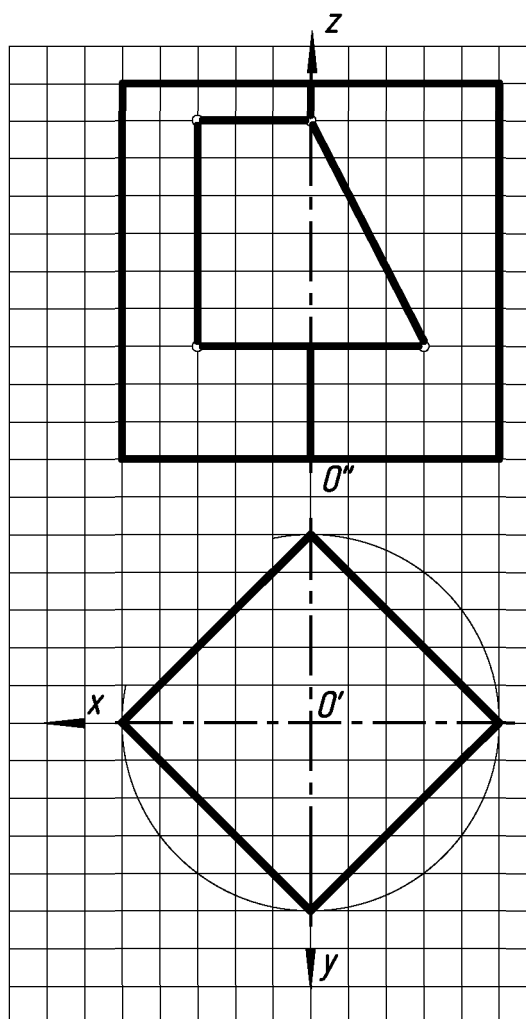


Рис. 1.13.6. Построить прямоугольную диметрию призмы со сквозным призматическим отверстием

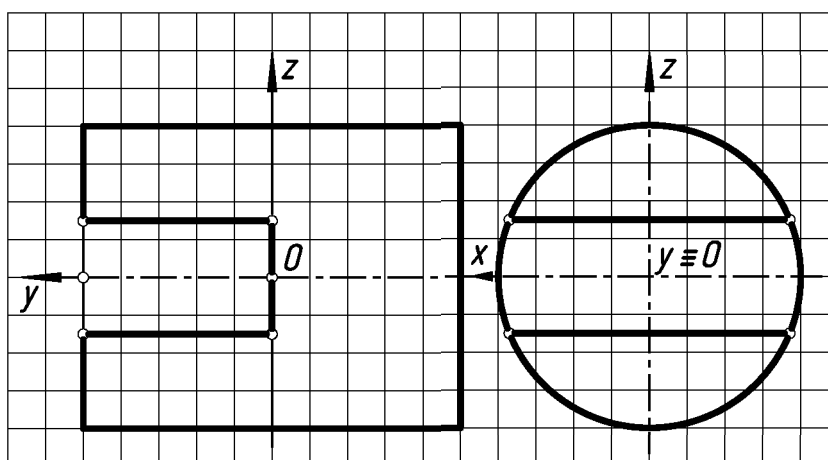


Рис. 1.13.7. Построить косоугольную фронтальную диметрию цилиндра с прямоугольным пазом

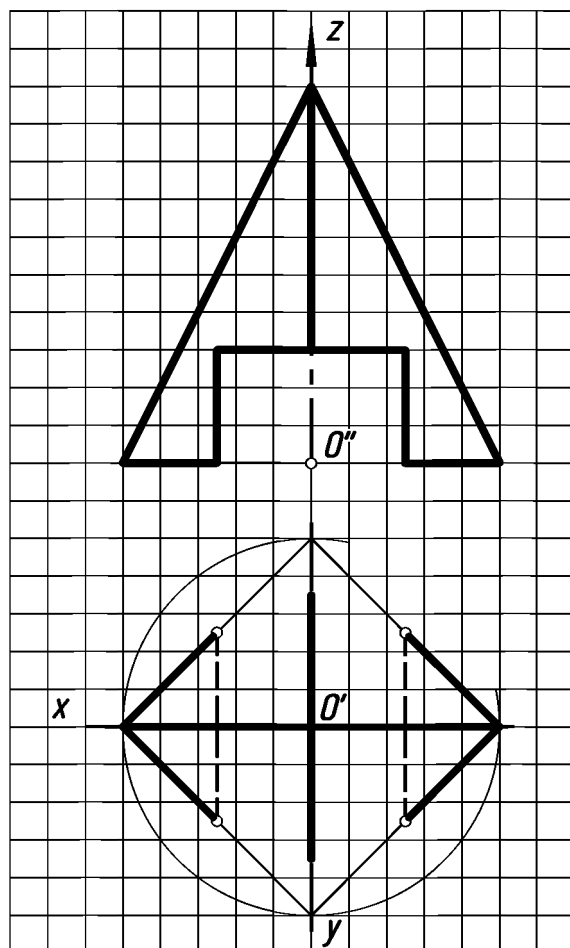


Рис. 1.13.8. Достроить горизонтальную проекцию пирамиды с пазом, выполненным фронтально-проецирующими плоскостями, и построить косоугольную диметрию пирамиды

## Графическая работа № 11 Аксонометрия

По ранее построенным ортогональным проекциям геометрических тел постройте их аксонометрические проекции в соответствии с ГОСТ 2.317–69 «Аксонометрические проекции».

### Задание:

*Задача 1.* Постройте прямоугольную диметрию пирамиды, приведенной по вариантам в табл. 1.5.1.

*Задача 2.* Постройте прямоугольную изометрию цилиндра, приведенного по вариантам в табл. 1.7.1.

*Задача 3.* Постройте прямоугольную изометрию комбинированного геометрического тела, приведенного по вариантам в табл. 1.9.1.

Графическую работу № 11 выполните на белой чертежной бумаге формата А3 и оформите согласно образцам (на рис. 1.13.9 приведен образец выполнения задачи 1; на рис. 1.13.10 – задачи 2; на рис. 1.13.11 – задачи 3) \*.

\* *Примечание:* Студенты выполняют по указанию преподавателя задачи 1 и 2 или задачу 3.

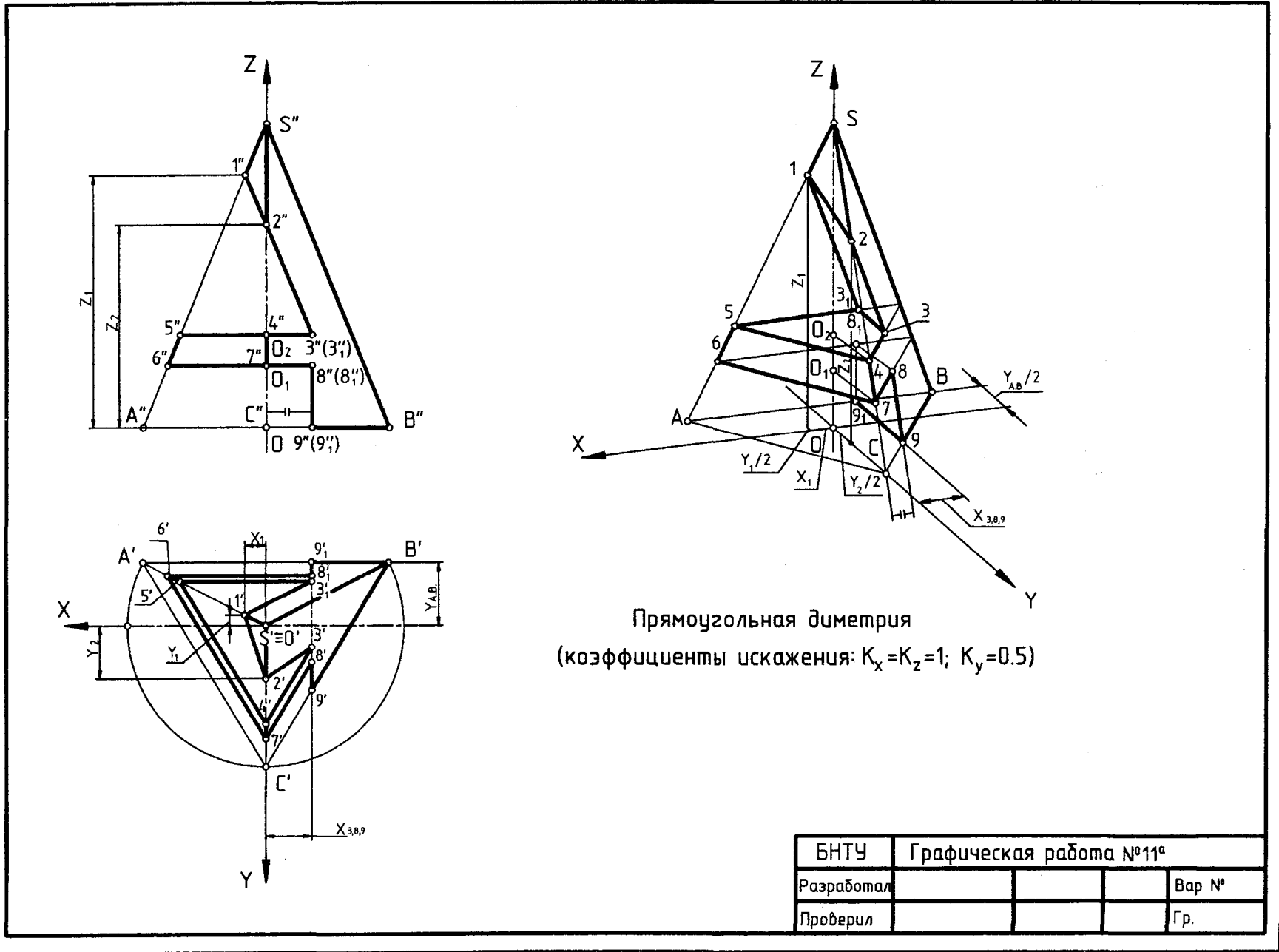


Рис. 1.13.9. Образец выполнения графической работы № 11 (задача 1)

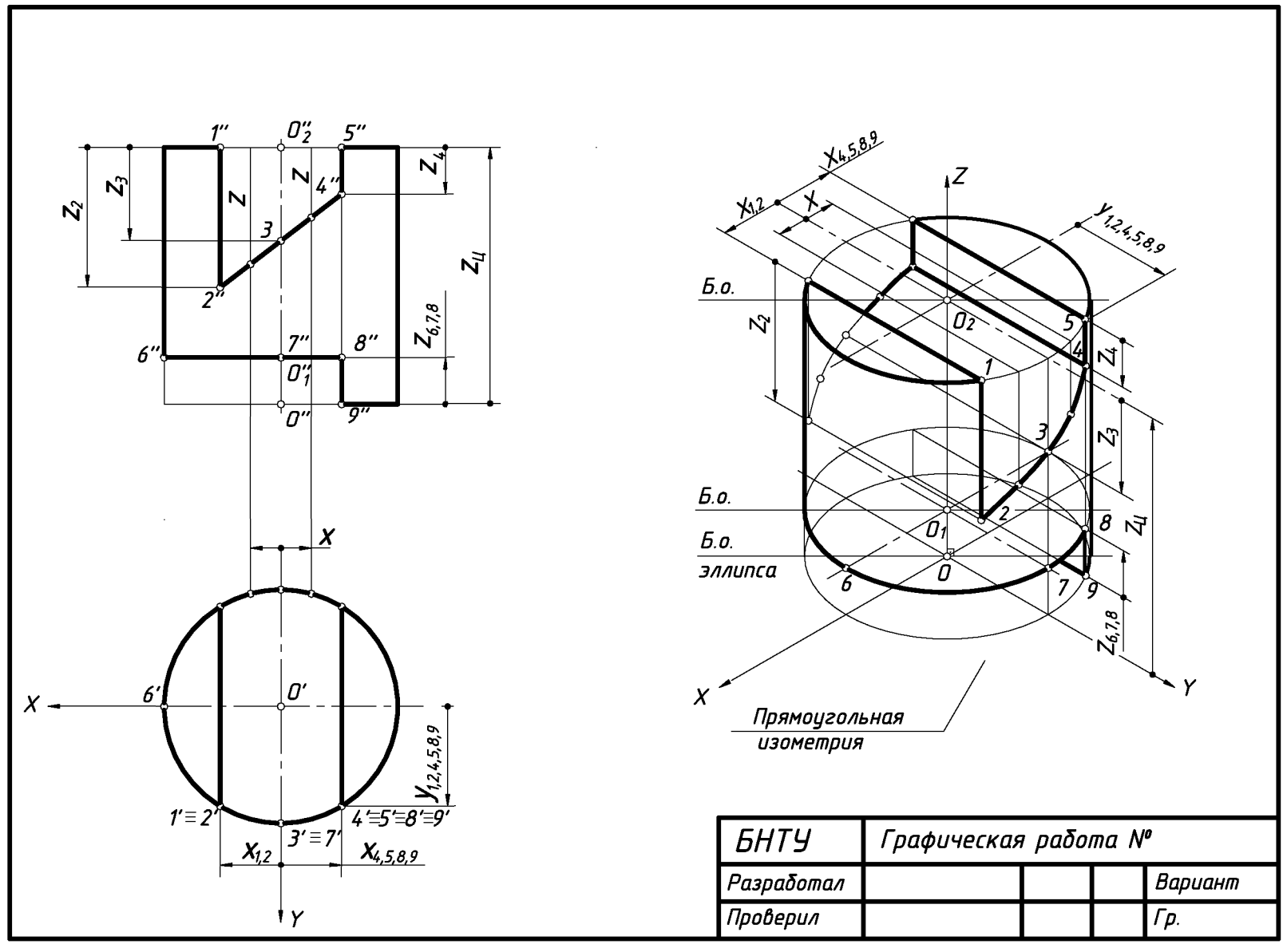


Рис. 1.13.10 Образец выполнения графической работы №11 (задача 2)

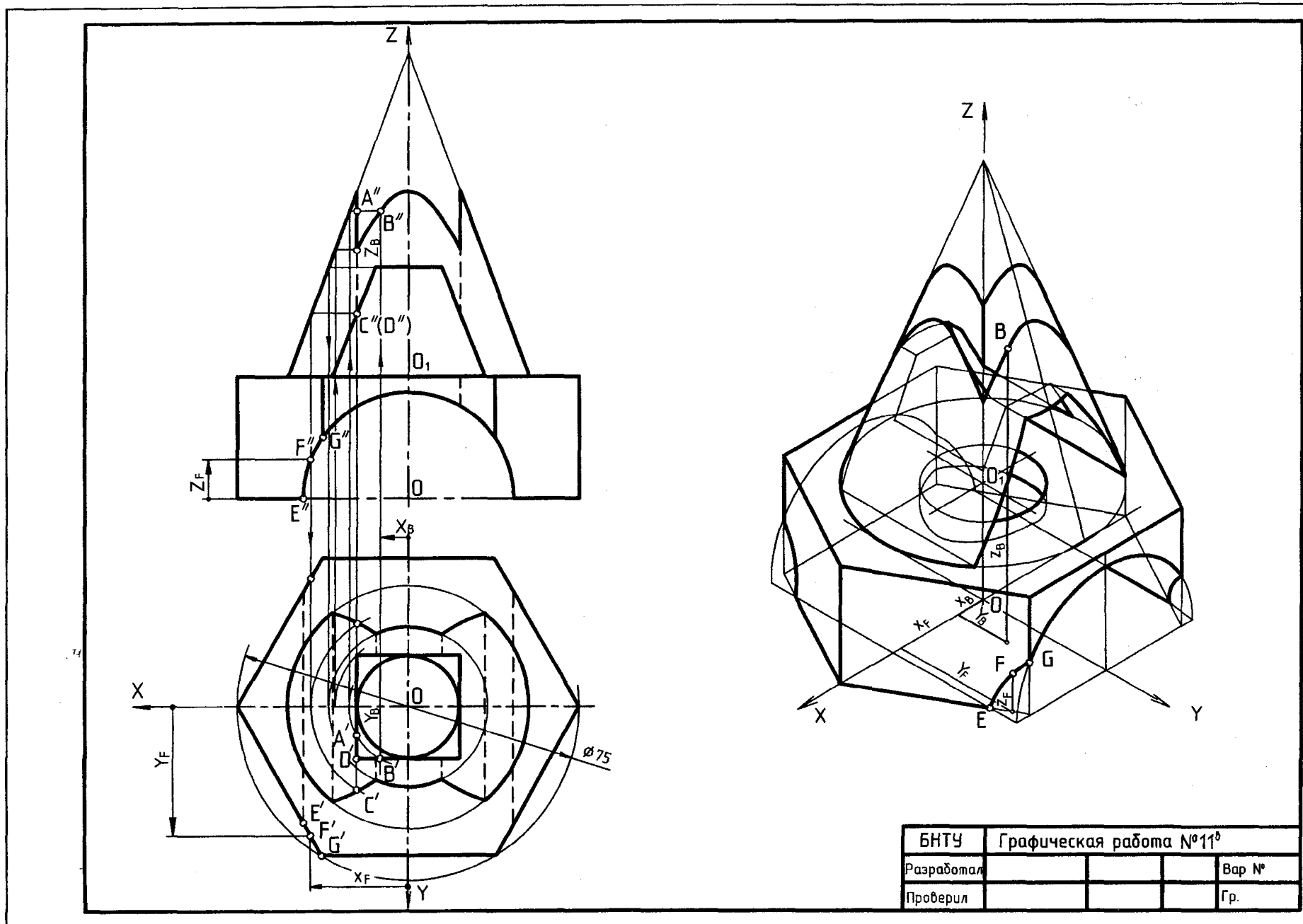


Рис. 1.13.11 Образец выполнения графической работы №11 (задача 3)

## ЧАСТЬ 2

### ВЫПОЛНЕНИЕ ЧЕРТЕЖЕЙ В СООТВЕТСТВИИ СО СТАНДАРТАМИ ЕСКД

#### ТЕМА 2.1

#### ОБЗОР СТАНДАРТОВ ЕДИНОЙ СИСТЕМЫ КОНСТРУКТОРСКОЙ ДОКУМЕНТАЦИИ (ЕСКД)

##### а. ГОСТ 2.301–68 «Форматы»

###### Краткое содержание:

- основные и дополнительные форматы;
- образование основных и дополнительных форматов;
- оформление форматов и расположение основной надписи на поле формата.

###### Вопросы и задания

1. Какие форматы принимают за *основные* и как они получаются?
2. Приведите *обозначения и размеры* основных форматов.
3. Как образуются *дополнительные форматы*?
4. Какими *линиями* выполняют внешнюю и внутреннюю рамку формата, какое расстояние между этими линиями?
5. Охарактеризуйте назначение широкого *поля* с левой стороны формата.

##### б. ГОСТ 2.104–2006 «Основные надписи»

###### Краткое содержание:

- содержание, расположение, размеры и заполнение основной надписи (форма 1).

###### Вопросы и задания

6. Содержание и размеры граф *основной надписи* (форма 1).
7. Как *располагают* основную надпись на различных форматах?

##### в. ГОСТ 2.302–68 «Масштабы»

###### Краткое содержание:

- ряды масштабов уменьшения и увеличения и их значение на чертежах.

###### Вопросы и задания

8. Приведите *масштабы увеличения и уменьшения* изображений на чертежах.
9. Как *обозначают* масштабы изображений на чертеже?

##### г. ГОСТ 2.303–68 «Линии»

###### Краткое содержание:

- ряды линий на чертежах, их начертание, толщина и назначение;
- особенности начертания штриховых и штрихпунктирных линий.

### Вопросы и задания

10. Приведите *назначение* сплошной толстой основной линии, сплошной тонкой, сплошной волнистой, штриховой, штрихпунктирной тонкой, штрихпунктирной утолщенной, разомкнутой и штрихпунктирной с двумя точками.
11. В каких пределах должна находиться *толщина сплошной основной линии*, из каких соображений выбирают ее конкретное значение?
12. Приведите пределы *соотношения тонких и толстых линий* на чертеже, разомкнутой линии.
13. В каких пределах должны находиться расстояния между штрихами и длина штрихов *штриховой линии*, из каких соображений выбирают их конкретные значения?
14. В каких пределах должны находиться расстояния между штрихами и длина штрихов *штрихпунктирной линии*, из каких соображений выбирают их конкретные значения?
15. Приведите *минимальное значение* толщины линии на чертеже и минимальное значение расстояния между линиями.
16. Как должны *пересекаться и заканчиваться* штрихпунктирные линии?
17. На какое расстояние может *выступать* штрихпунктирная линия за контур изображения?

#### д. ГОСТ 2.304–81 «Шрифты чертежные»

##### Краткое содержание:

- типы и размеры шрифта, начертание букв и цифр;
- начертание знаков диаметра, квадрата, уклона и конусности.

### Вопросы и задания

18. Как определяется *размер шрифта*?
19. Приведите *рекомендуемые размеры шрифта*.
20. Чему равна *высота* прописных и строчных букв и высота цифр?
21. Назовите *типы шрифта*, чем они отличаются?
22. Укажите величину *наклона шрифта*.
23. Приведите *основные знаки*, используемые при нанесении размеров.

#### е. ГОСТ 2.307–68 «Нанесение размеров и предельных отклонений»

##### Краткое содержание:

- основные требования к нанесению размеров на чертежах;
- правила нанесения линейных размеров, диаметров поверхностей вращения, размеров радиусов дуг окружностей, угловых размеров, размеров призматических поверхностей с квадратным основанием, размеров фасок на призматических поверхностях.

## Вопросы и задания

24. Каким должно быть *общее количество размеров* на чертеже?
25. Какие размеры называют *справочными*, как их отмечают на чертеже?
26. Допускается ли *повторять* на чертеже размеры одного и того же элемента?
27. В каких случаях указывают на чертеже единицы измерения *линейных размеров*?
28. Указывают ли на чертеже единицы измерения *угловых размеров*?
29. В каком случае допускается наносить размеры в виде *замкнутой цепи*?
30. Как наносят размеры, определяющие положение симметрично расположенных поверхностей у *симметричных изделий*?
31. Как располагают *размерную и выносные линии* при нанесении линейных и угловых размеров?
32. На какое расстояние должны *выступать* выносные линии за концы стрелок размерной линии?
33. Как предпочтительно наносить размерные линии – *внутри или вне контура* изображения?
34. Какое *минимальное расстояние* допускается между параллельными размерными линиями и между размерной линией и линией контура?
35. Возможно ли допускать *пересечение* размерных и выносных линий?
36. В каких случаях размерные линии изображают *с обрывом*?
37. Форма и размеры *стрелки* на размерной линии.
38. Как поступают при *недостатке места* для размещения стрелок на размерной линии?
39. Как поступают, если стрелка размерной линии *пересекается* основной или выносной линией?
40. Как располагают *размерные числа* относительно размерной линии?
41. В каком случае размерные числа располагают в *шахматном порядке*?
42. В каких случаях размерное число наносят на полке *линии-выноски*?
43. Как поступают, если размерные числа *попадают на осевые, центровые или линии штриховки*?
44. На каком изображении располагают размеры, *относящиеся к одному и тому же конструктивному элементу*?
45. Как наносят размеры *радиуса, диаметра, сферы, квадрата, конуса, уклона*?
46. Как наносят *размеры фасок*, выполненных под углом  $45^\circ$ ?
47. Как наносят размеры *нескольких одинаковых элементов*?
48. Как указывают *толщину или длину* детали при ее изображении в одной проекции?

## Графическая работа № 12

### Шрифт

Выполните начертание прописных и строчных букв, цифр, специальных знаков и надписей по образцу.

#### **Задание:**

1. Изучите типы и размеры шрифта, определяющие высоту прописных букв и цифр в миллиметрах, размеры строчных букв, ширину букв, толщину линий обводки букв и цифр, расстояния между буквами, цифрами и словами; шрифты прямой и наклонный.

2. Получите прочные навыки в начертании букв и цифр, которыми должны выполняться все надписи на чертежах, а также специальных знаков, применяемых при нанесении размеров на чертежах. Начертание прописных и строчных букв, цифр и знаков должно соответствовать ГОСТ 2.304–81 «Шрифты чертежные».

Графическую работу № 12 выполните на миллиметровой бумаге формата А4 и оформите по образцу (рис. 2.1.1). Размер бумаги должен соответствовать ГОСТ 2.301–68 «Форматы». Основную надпись на чертеже выполните в соответствии с ГОСТ 2.104–2006 «Основные надписи» (см. прил. 4).

АБВГДЕЖЗИЙКЛМНОПРСТУ

ФХЦЧШЩЪЫЬЭЮЯ

абвгдежзийклмнопрстуфхцч

шщъыьэюя 1234567890 3

Корпус Стойка Винт Скоба

Основание Крышка Вилка

Неуказанные литейные радиусы 3.5мм

\*Размеры для справок

1234567890 3 1234567890 БНТУ зр 103173

№7 R20  $\phi$ 15  $\square$ 34  $\triangleright$ 1.7  $\triangleright$ 1.3 45°

					БНТУ.ИГ0000.000			
					Шрифт	Лит.	Масса	Масштаб
Изм./Лист	№докум.	Подп.	Дата					
Разраб.								
Проверил						Лист	Листов	
						Гр.		

Рис. 2.1.1. Образец выполнения графической работы № 12

ТЕМА 2.2  
ГЕОМЕТРИЧЕСКИЕ ПОСТРОЕНИЯ

**а. Построения**

**Краткое содержание:**

- построение параллельных и перпендикулярных прямых;
- деление отрезка прямой;
- деление углов.

**Вопросы и задания**

1. Построение прямой, *параллельной заданной прямой*, через точку, лежащую вне ее.
2. Построение *перпендикуляра к прямой* в заданной на ней точке.
3. Построение перпендикуляра к прямой *через точку, лежащую вне ее*.
4. *Деление отрезка* прямой пополам и на пропорциональные части.
5. *Деление углов* на равные части.

**б. Уклон и конусность**

**Краткое содержание:**

- определения;
- построение уклона и конусности и их обозначение на чертеже.

**Вопросы и задания**

6. Дайте определение *уклона*.
7. Как *вычислить* уклон?
8. Как *обозначают* на чертеже уклон?
9. Дайте определение *конусности*.
10. Как *вычислить* конусность?
11. Как *обозначают* на чертеже конусность сопрягаемых поверхностей?

**в. Многоугольники**

**Краткое содержание:**

- способ триангуляции;
- построение правильных многоугольников – деление окружности на равные части.

**Вопросы и задания**

12. Как построить многоугольник, равный заданному, *способом триангуляции*?
13. Построение *правильных многоугольников*.
14. Как разделить *окружность* на 5 равных частей?

### г. Построение касательных прямых

#### Краткое содержание:

- построение касательных прямых.

#### Вопросы и задания

15. Как построить касательную к окружности через заданную точку на окружности и вне ее?
16. Как построить касательную к двум окружностям разного радиуса?

### д. Построение овалов, лекальных кривых и эллипсов

#### Краткое содержание:

- построение овалов;
- лекальных кривых;
- эллипсов.

#### Вопросы и задания

17. Построение овалов и эллипсов.
18. Построение лекальных кривых.

### е. Сопряжения

#### Краткое содержание:

- определение и построения.

#### Вопросы и задания

19. Дайте *определение сопряжения*.
20. Что такое *точка сопряжения* (точка перехода)?
21. Условия образования *плавного перехода* прямой линии в дугу окружности, одной дуги окружности в другую.
22. Как построить *сопряжения двух прямых линий*, расположенных под прямым, острым и тупым углами, двух параллельных прямых?
23. Как построить внешнее и внутреннее *сопряжения прямой и дуги окружности*?
24. Как построить внешнее и внутреннее *сопряжения двух дуг окружностей*?

## Графическая работа № 13 Сопряжения

Вычертите изображение плоской детали, приведенной по вариантам в табл. 2.2.1., выполнив необходимые сопряжения, и нанесите размеры. Деталь расположите на чертеже горизонтально и примените масштаб изображения 1:1 в соответствии с ГОСТ 2.302–68 «Масштабы».

### *Задание:*

1. Получите навыки начертания различных линий и усвойте их назначение на чертежах в соответствии с ГОСТ 2.303–68 «Линии».
2. Научитесь выполнять построения сопряжений, которые применяются при изображении на чертежах плавных переходов линий наружного контура предметов.
3. Получите первоначальные знания и навыки нанесения размеров на чертежах в соответствии с ГОСТ 2.307–68 «Нанесение размеров» (начертание букв, цифр и знаков должно соответствовать ГОСТ 2.304–81 «Шрифты чертежные»).

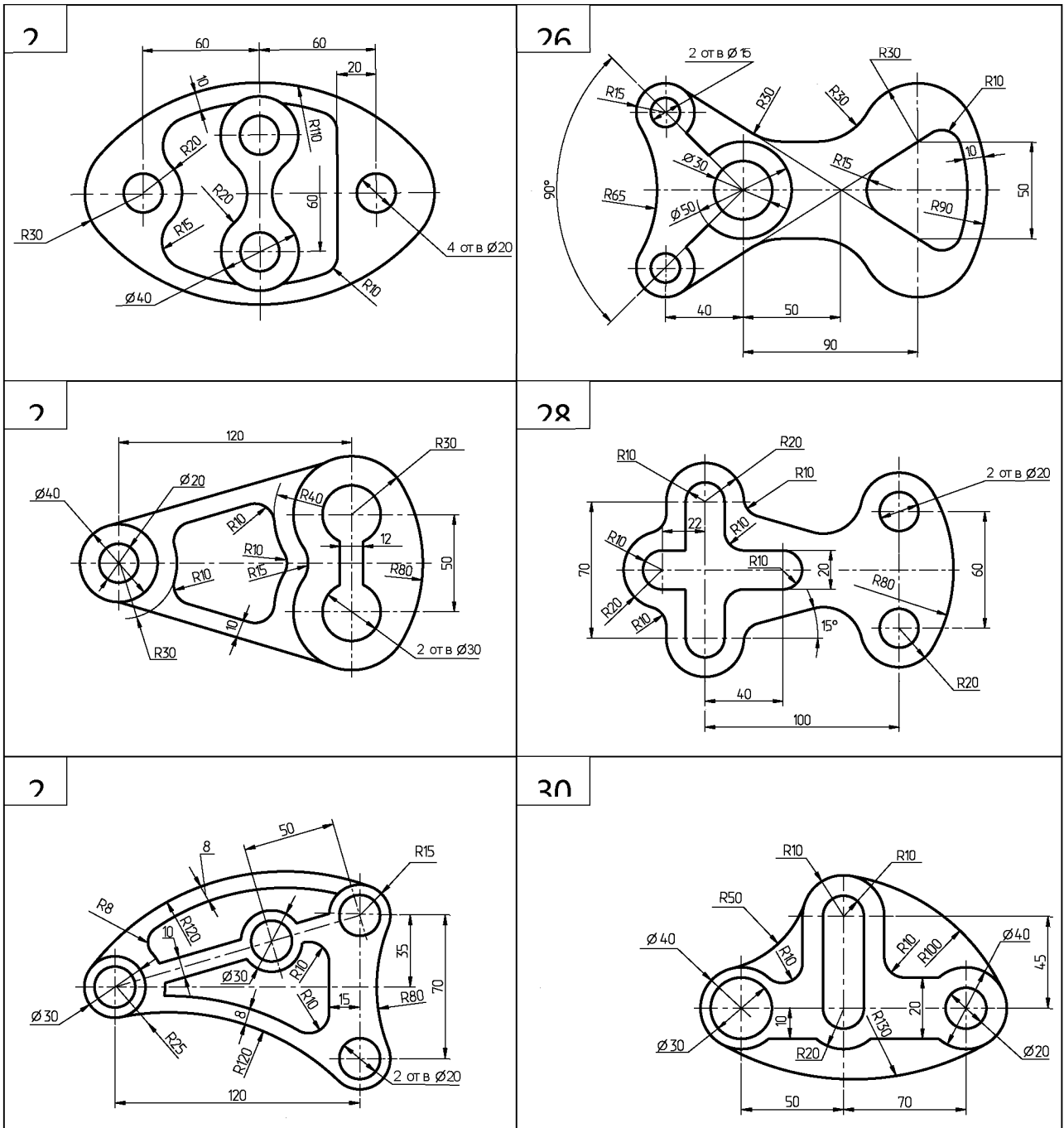
Графическую работу № 13 выполните на белой чертежной бумаге формата А3 и оформите по образцу (рис. 2.2.1). Размер бумаги должен соответствовать ГОСТ 2.301–68 «Форматы». Основную надпись на чертеже выполните по ГОСТ 2.104–2006 «Основные надписи» (см. прил. 4).

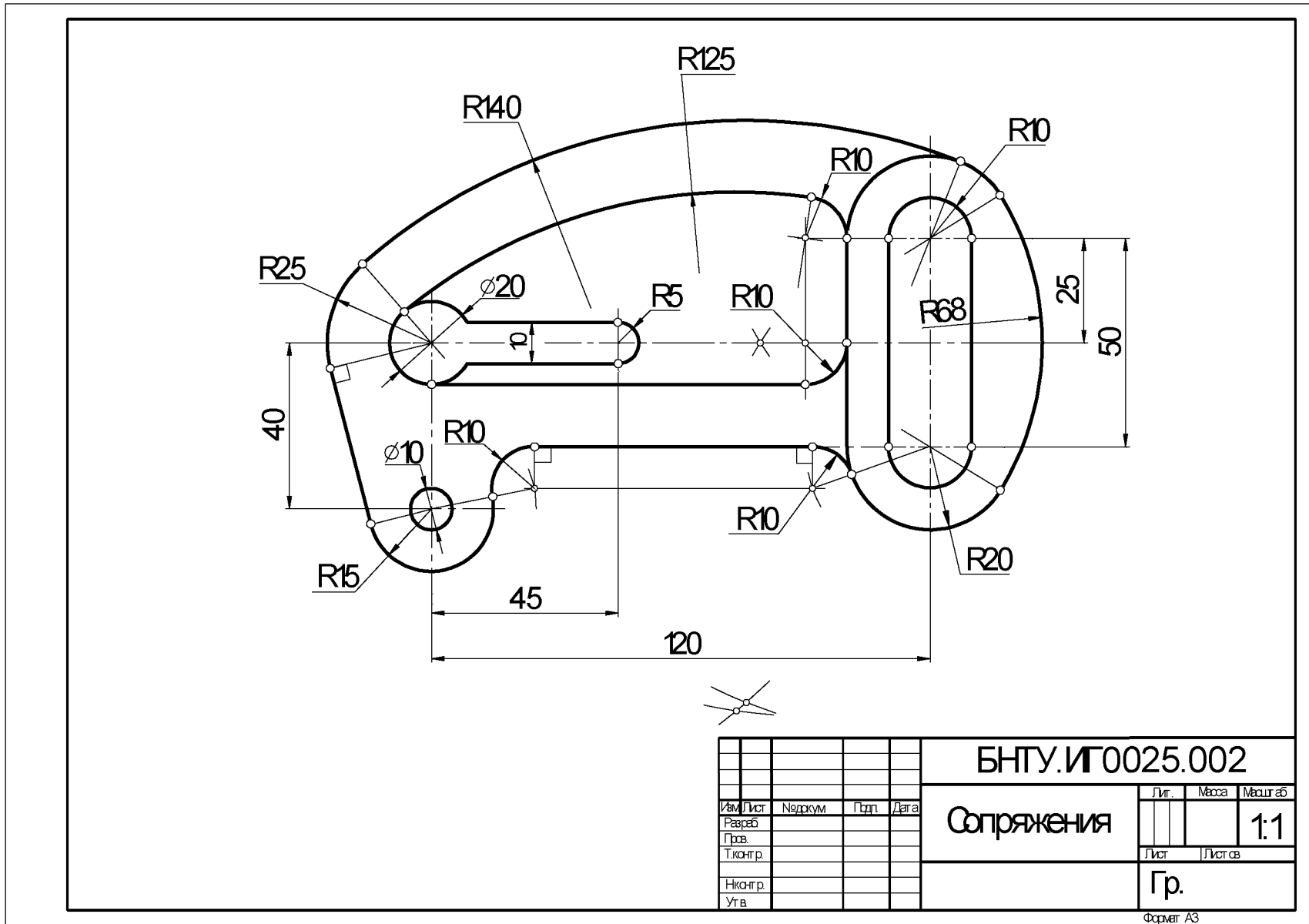
Исходные данные для графической работы № 13

<p>1</p>	<p>2</p>
<p>3</p>	<p>4</p>
<p>5</p>	<p>6</p>
<p>7</p>	<p>8</p>









				<b>БНТУ.ИГ0025.002</b>				
Изм	Лист	Наименов	Подп	Дата	<b>Сопряжения</b>	Лист	Масса	Масштаб
Рераб								1:1
Пров						Лист	Листов	
Т.контр.						Гр.		
Н.контр.								
Утв								

Формат А3

Рис. 2.2.1. Образец выполнения графической работы № 13

## ТЕМА 2.3

# ПОСТРОЕНИЕ ИЗОБРАЖЕНИЙ ПО МЕТОДУ ПРОЕКЦИРОВАНИЯ В СООТВЕТСТВИИ СО СТАНДАРТАМИ ЕСКД

### а. ГОСТ 2.305–68 «Изображения – виды, разрезы, сечения»

#### Краткое содержание:

- основные положения;
- определение вида;
- основные, дополнительные и местные виды и их определения;
- расположение видов и их обозначения на чертежах;
- разрезы – назначение и определение разреза;
- простые, сложные и местные разрезы – определения, применение и обозначение на чертежах;
- сечения – назначение и определение сечения;
- вынесенные и наложенные сечения;
- расположение сечений и их обозначения на чертежах;
- условности и упрощения на чертежах – соединение половины вида с половиной разреза, изображение ребер жесткости.

#### Вопросы и задания

1. По какому *методу проецирования* выполняют изображения на чертеже и как при этом располагают предмет проецирования относительно наблюдателя и плоскости проекций?
2. Как располагают *основные плоскости проекций* относительно друг друга?
3. На какой плоскости изображение принимают в качестве *главного* и как относительно нее располагают предмет?
4. Как называются изображения на чертеже в зависимости от их *содержания*?
5. Что собой представляет изображение, называемое *вид*?
6. Что собой представляет изображение, называемое *разрез*?
7. Что собой представляет изображение, называемое *сечение*?
8. Каким должно быть *количество изображений* на чертеже?
9. Назовите все *шесть основных видов*.
10. В каких случаях вид *обозначают и надписывают*?
11. В каких случаях виды называют *дополнительными*?
12. В каких случаях дополнительный вид не *обозначают и не надписывают*?
13. В каких случаях вид называют *местным*?
14. Как *ограничивают* местный вид?
15. Приведите *соотношение размеров стрелки*, указывающей направление взгляда при обозначении вида.
16. Как *называют разрезы* в зависимости от положения секущей плоскости?
17. Когда вертикальный разрез называют *фронтальным* и когда – *профильным*?

18. Когда разрез называют *продольным* и *поперечным*?
19. Как называют *разрезы* в зависимости от количества секущих плоскостей?
20. Когда сложный разрез называют *ступенчатым* и когда – *ломаным*?
21. Как указывают *положение* секущей плоскости, *обозначают* и *надписывают* разрез?
22. В каком случае разрез *не обозначают* и *не надписывают*?
23. Где допускается *располагать* разрезы?
24. Охарактеризуйте особенности вычерчивания ломаных разрезов.
25. Какой разрез называют *местным* и как его ограничивают?
26. Какими линиями *разделяют часть вида с частью разреза* при их соединении на одном изображении?
27. Когда *сечения* называются *вынесенными* и когда – *наложенными*, и какие из них являются предпочтительными?
28. Какими линиями изображают *контур* вынесенного и наложенного сечений?
29. Когда сечения *не обозначают* и *надписывают*?
30. Как *обозначают* и *надписывают* сечения?
31. Особенность изображения сечений, проходящих через *оси вращения* поверхностей.
32. В каких случаях следует *отдавать предпочтение* разрезу, а не сечению?
33. В каком случае вид, разрез или сечение изображают *не полностью* (половину или немного больше половины) и как при этом его ограничивают?
34. Какой *знак* добавляют к надписи вида, разреза и сечения в случае его изображения повернутым?
35. Что собой представляет изображение, называемое *выносной элемент*?
36. Как *обозначают* и *надписывают* выносной элемент?
37. Какие детали изображают при продольном разрезе *нерассеченными*?
38. Какие элементы деталей изображают на разрезах *незаштрихованными*?
39. Когда отдельные элементы детали изображают *с отступлением от масштаба*, принятого для всего изображения, в сторону увеличения?
40. Как выделяют на чертеже *плоские поверхности* детали?
41. Что такое *наложенная проекция* и как ее изображают?

## **6. ГОСТ 2.306–68 «Обозначения графических материалов и правила их нанесения на чертежах»**

### **Краткое содержание:**

- графические изображения материалов при выполнении разрезов и сечений и правила их нанесения на чертежах.

### **Вопросы и задания**

42. Как обозначают в сечениях *металлы* и *твердые сплавы*?
43. Как обозначают в сечениях *не металлические материалы*?

## Графическая работа № 14

### Модель

Выполните чертеж натурной модели, построив главный вид, виды сверху и слева; на месте соответствующих видов выполните необходимые разрезы; постройте натуральную величину сечения модели фронтально-проецирующей или профильно-проецирующей плоскостью (указывает преподаватель); нанесите необходимые размеры.

#### **Задание:**

1. Получите первоначальные навыки изображения видов предмета, усвойте их наименования и расположение на чертеже в соответствии с ГОСТ 2.305–68 «Изображения – виды, разрезы, сечения».

2. Научитесь строить разрезы, обозначать их по правилам, регламентируемым указанным стандартом, и при необходимости соединять по стандарту часть вида с частью разреза.

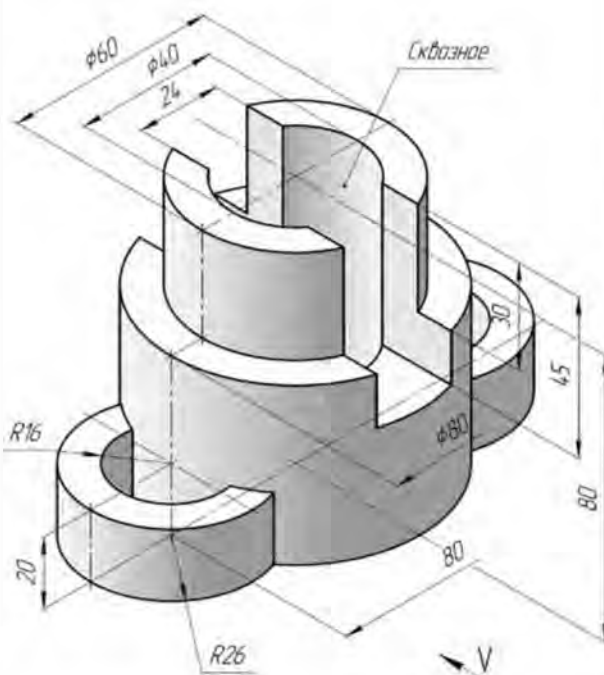
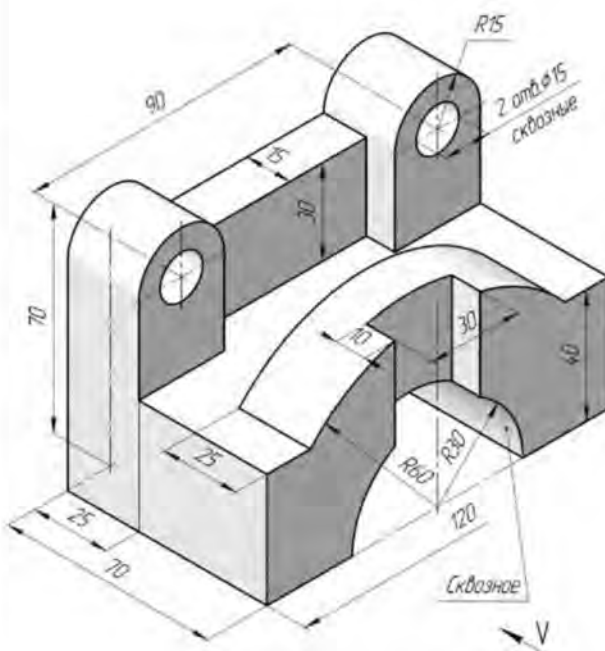
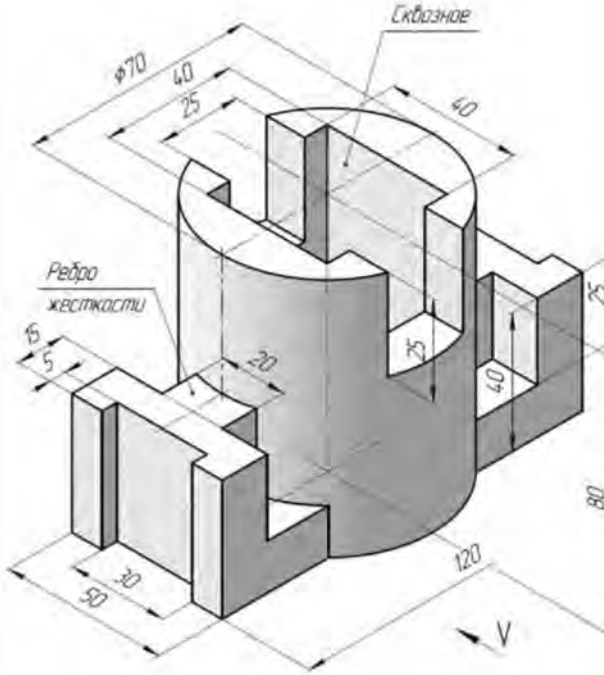
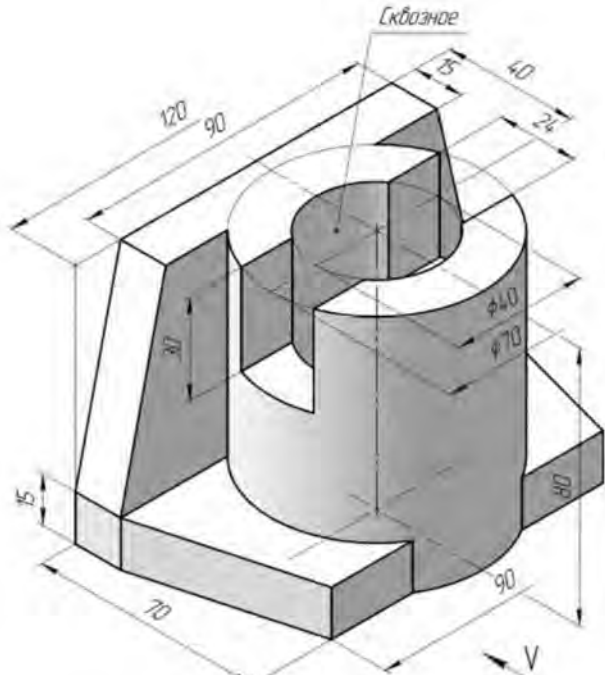
3. Научитесь строить натуральную величину сечений проецирующей плоскостью способом замены плоскостей проекций, обозначать их по правилам, регламентируемым указанным стандартом.

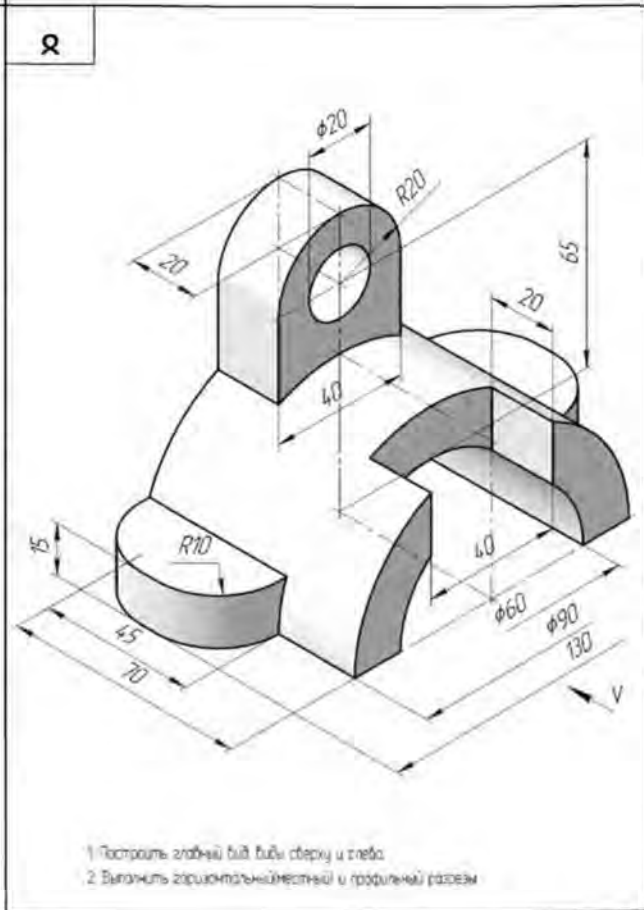
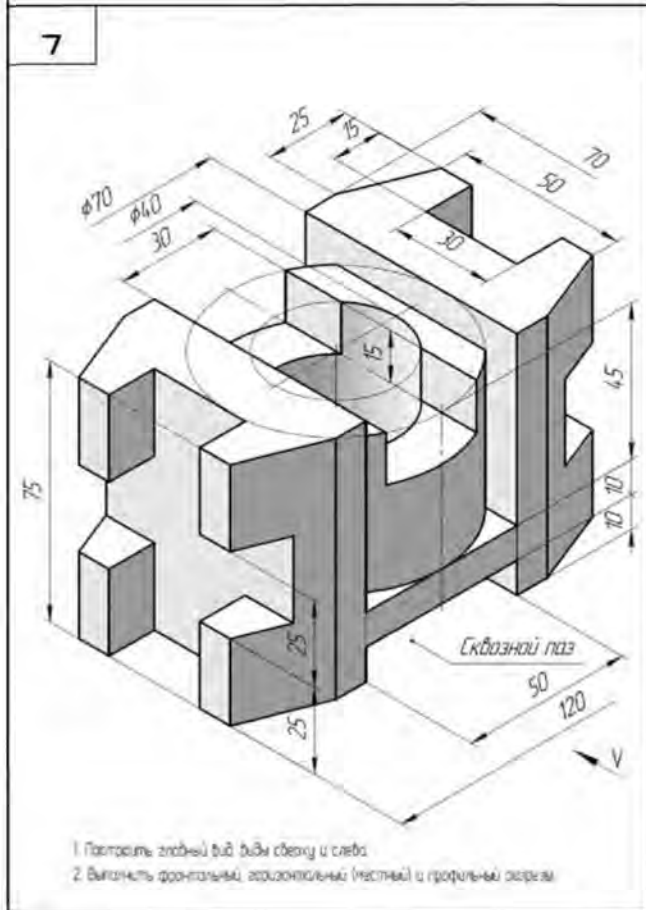
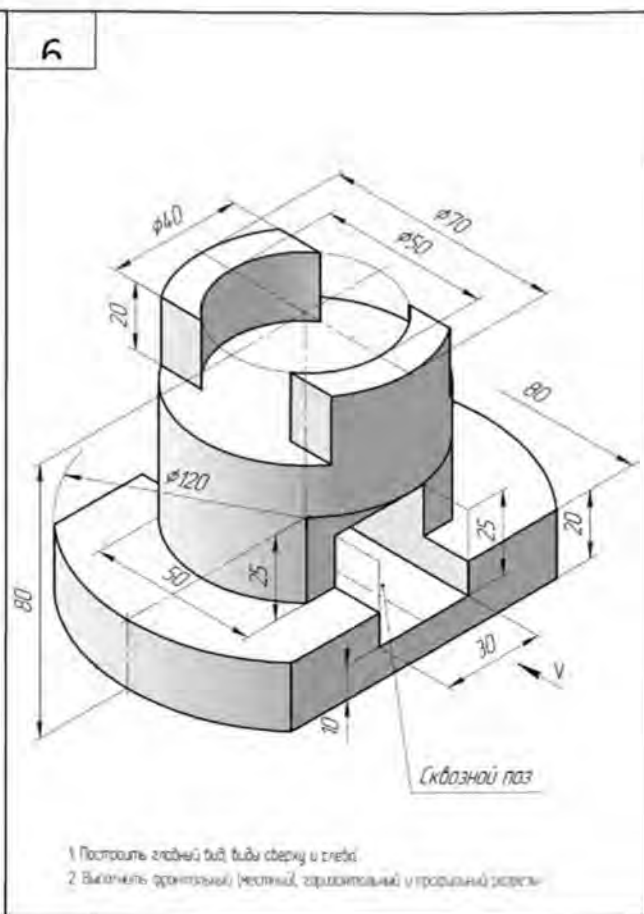
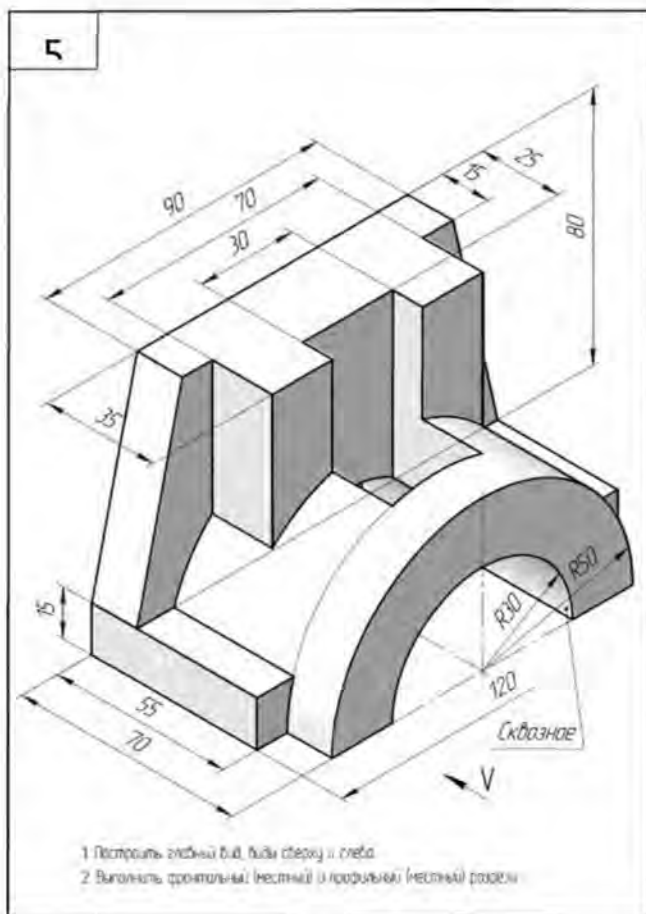
4. Научитесь выполнять штриховку сечений в соответствии с ГОСТ 2.306–68 «Обозначения графические материалов и правила их нанесения на чертежах» (принимается условно, что все модели выполнены из металла); получите дальнейшие навыки начертания линий и нанесения размеров на чертежах.

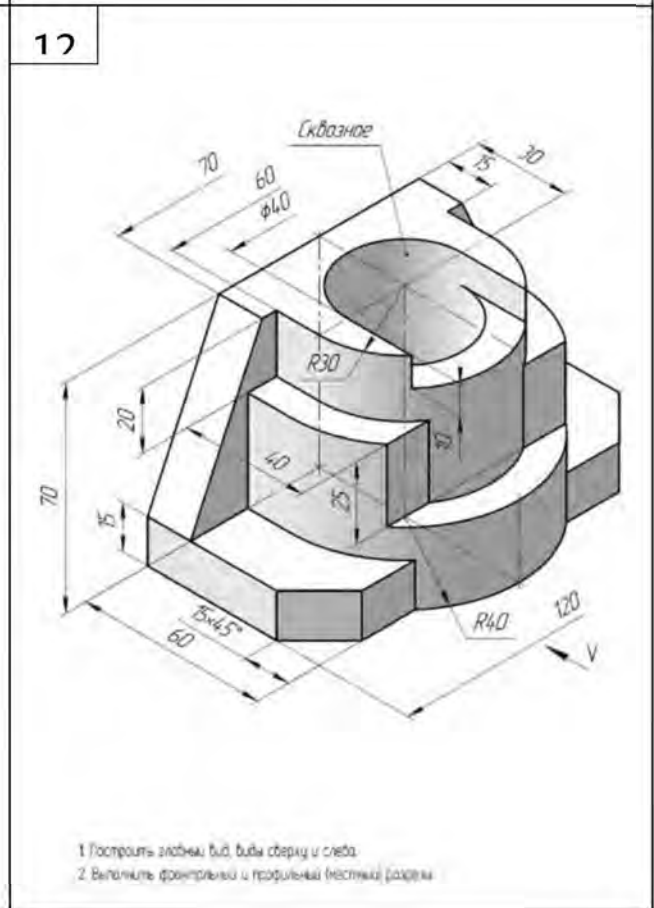
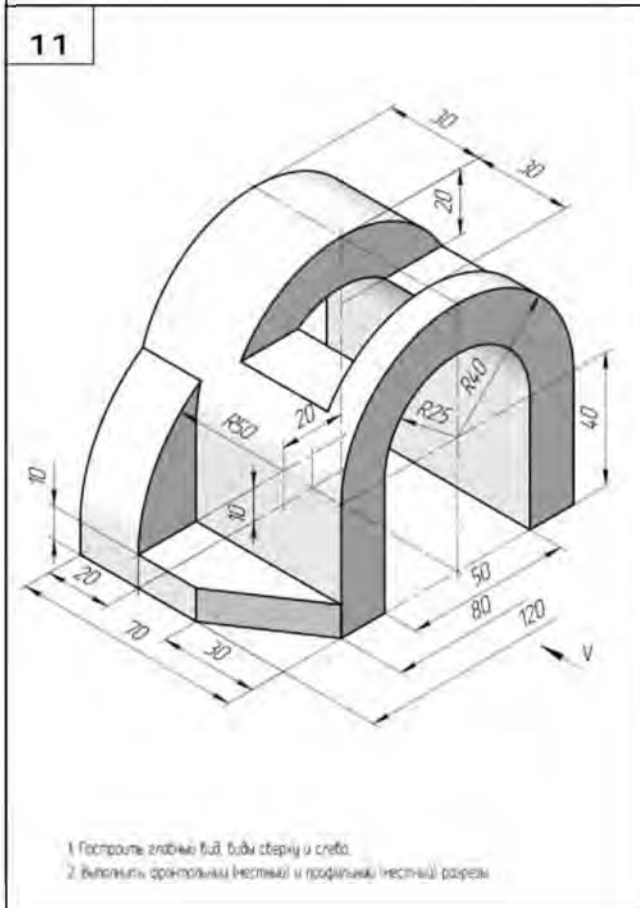
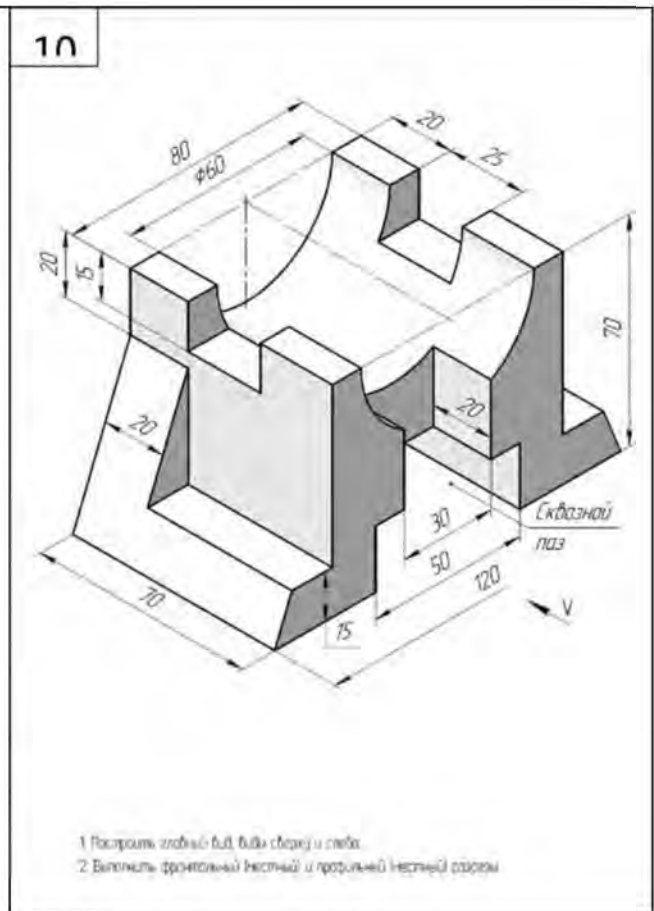
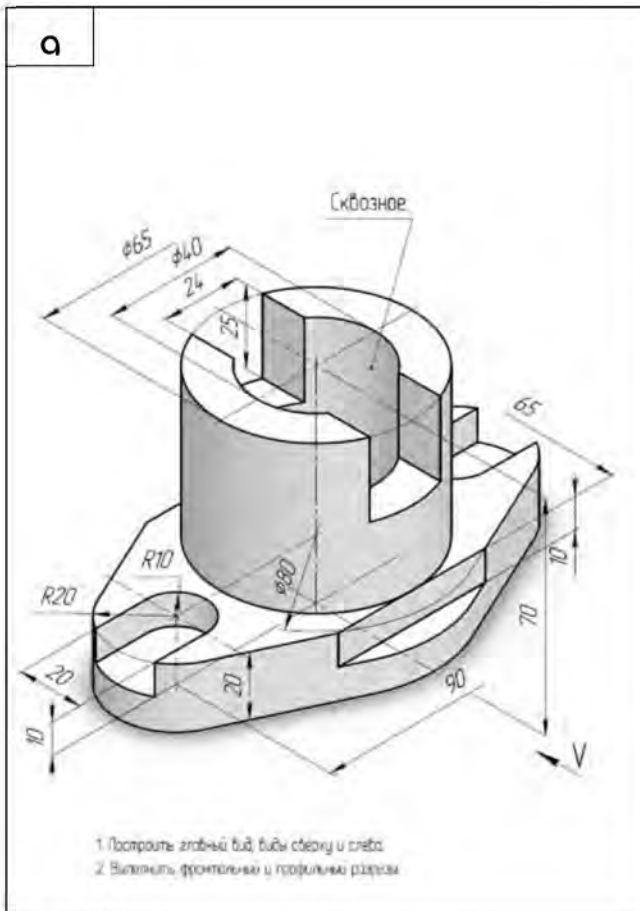
Графическую работу № 14 выполните на миллиметровой или белой чертежной бумаге формата А3 и оформите по образцу (рис. 2.3.1), соблюдая установленные стандартами начертания и назначение линий на чертежах, правила нанесения размеров, начертание букв, цифр и знаков и требования к основной надписи (см. прил. 4).

*Примечание:* Работу желательно выполнять по натурным моделям. При невозможности обеспечить студентов натурными моделями индивидуально по вариантам, исходные данные возьмите из табл. 2.3.1, где приведены трехмерные изображения моделей с указанием размеров по вариантам, а также кратко указано, что необходимо выполнить в каждом варианте задания. Стрелкой с буквой *V* показано направление главного вида.

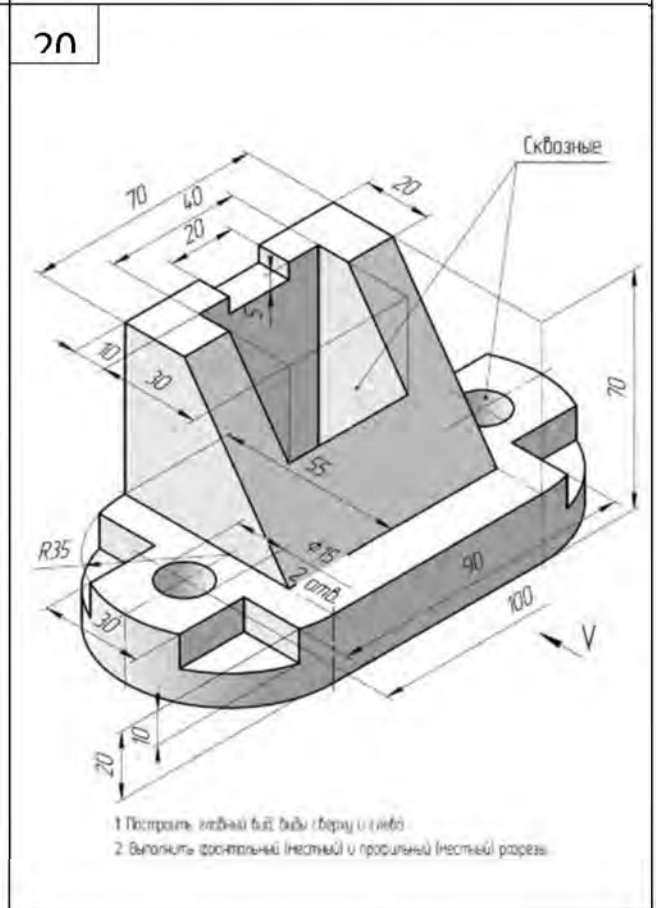
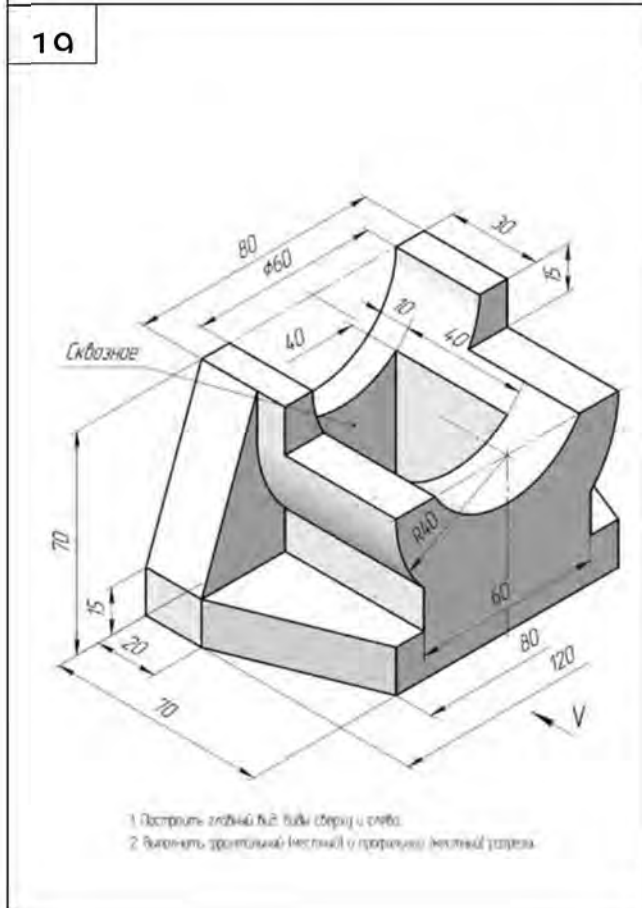
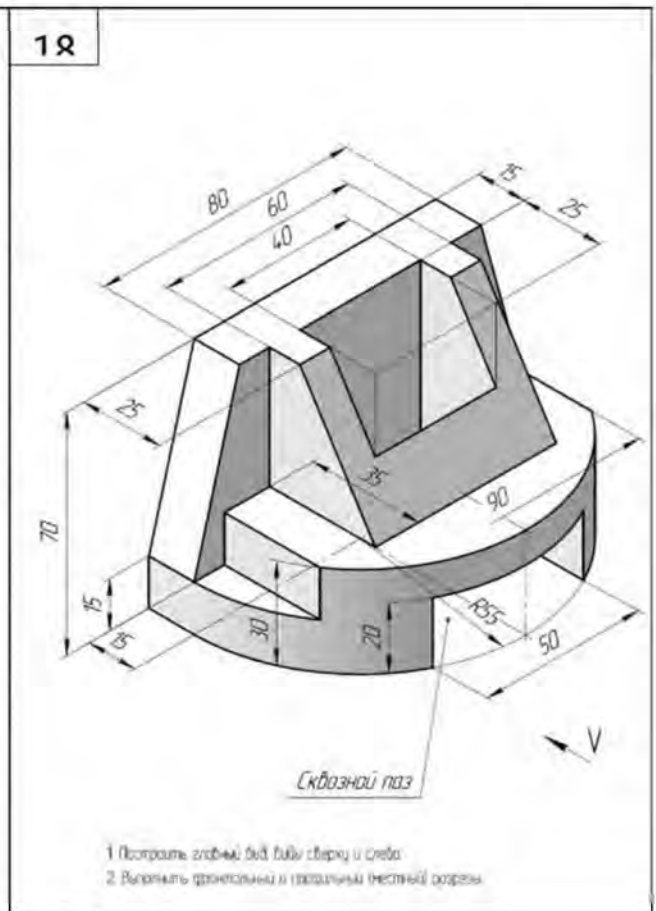
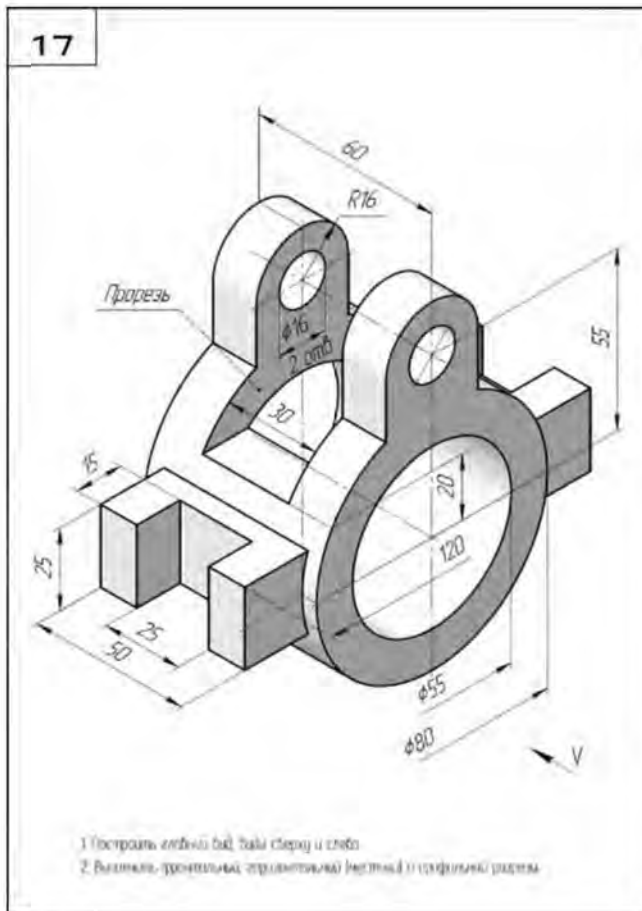
Исходные данные для графической работы № 14

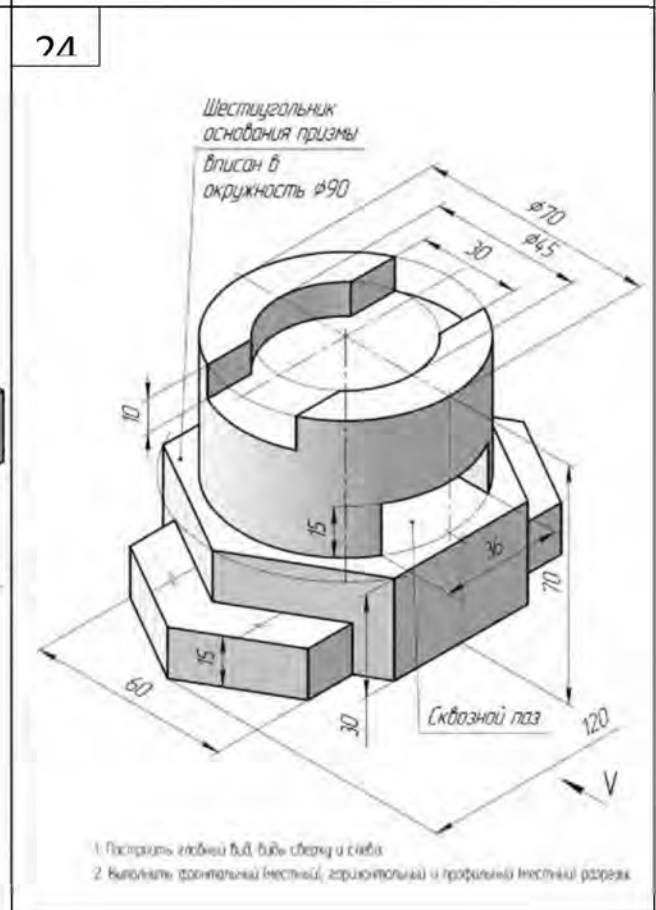
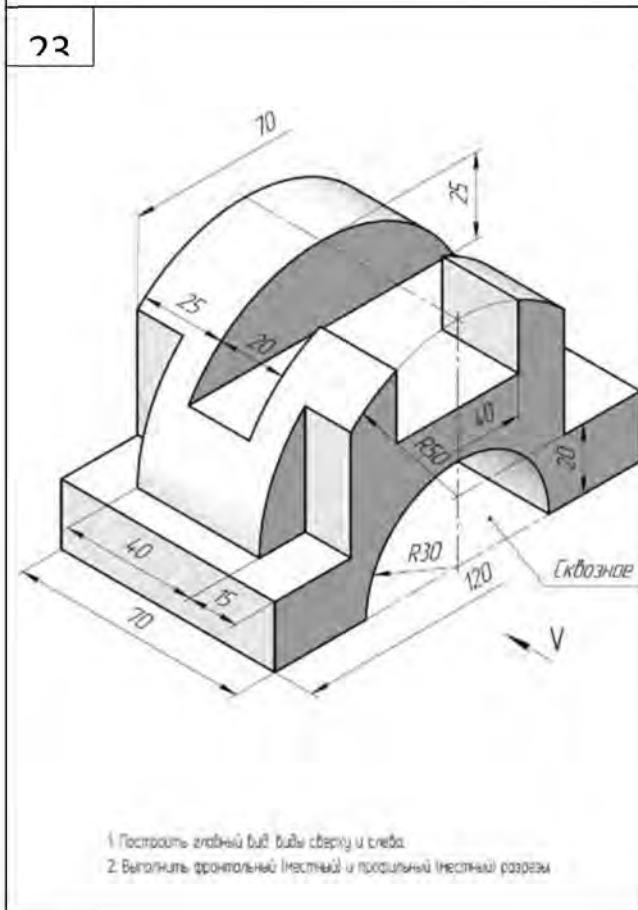
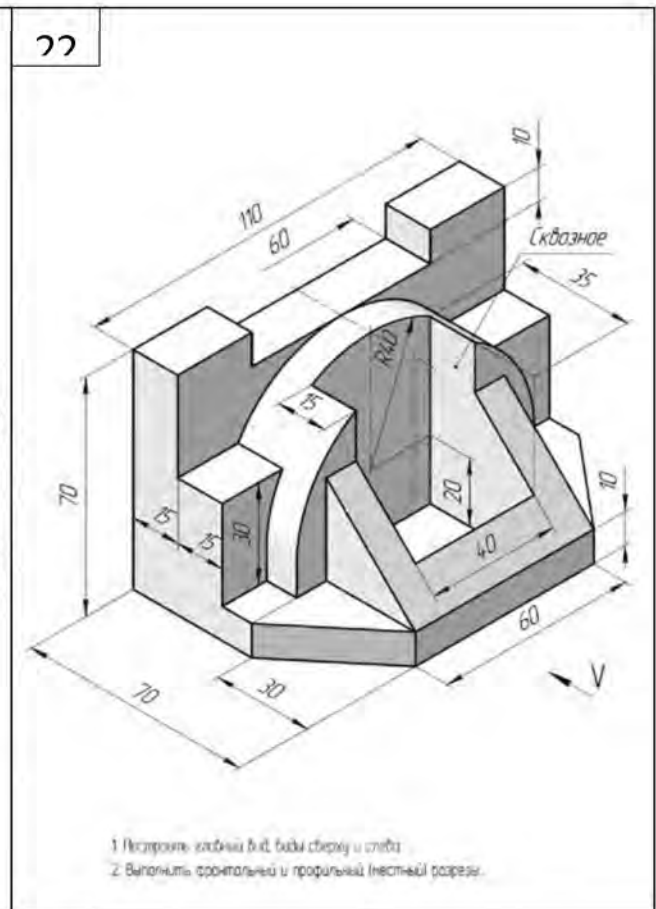
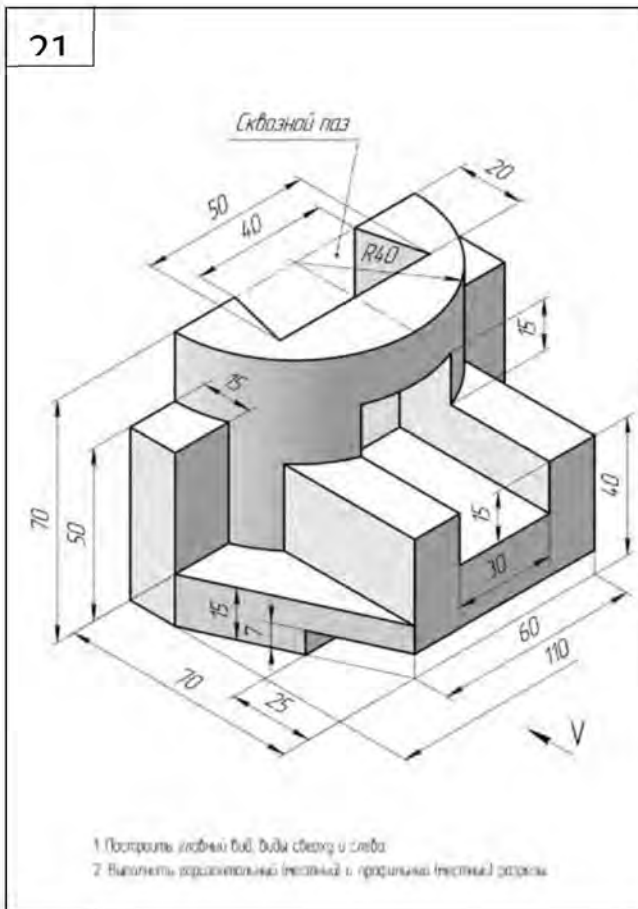
<p>1</p>  <p>1 Построить главный вид, вид сверху и слева. 2 Выполнить фронтальный и профильный разрезы.</p>	<p>2</p>  <p>1 Выявить скругленные формы, вид сверху и слева. 2 Выполнить фронтальный, горизонтальный местный и профильный разрезы.</p>
<p>3</p>  <p>1 Построить главный вид, вид сверху и слева. 2 Выполнить фронтальный и профильный разрезы.</p>	<p>4</p>  <p>1 Построить главный вид, вид сверху и слева. 2 Выполнить фронтальный и профильный (местный) разрезы.</p>

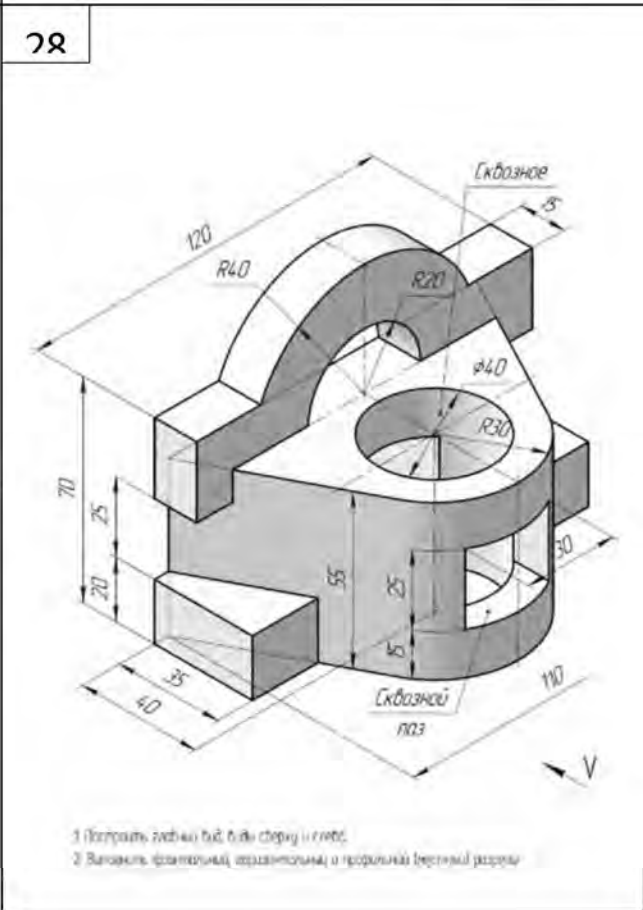
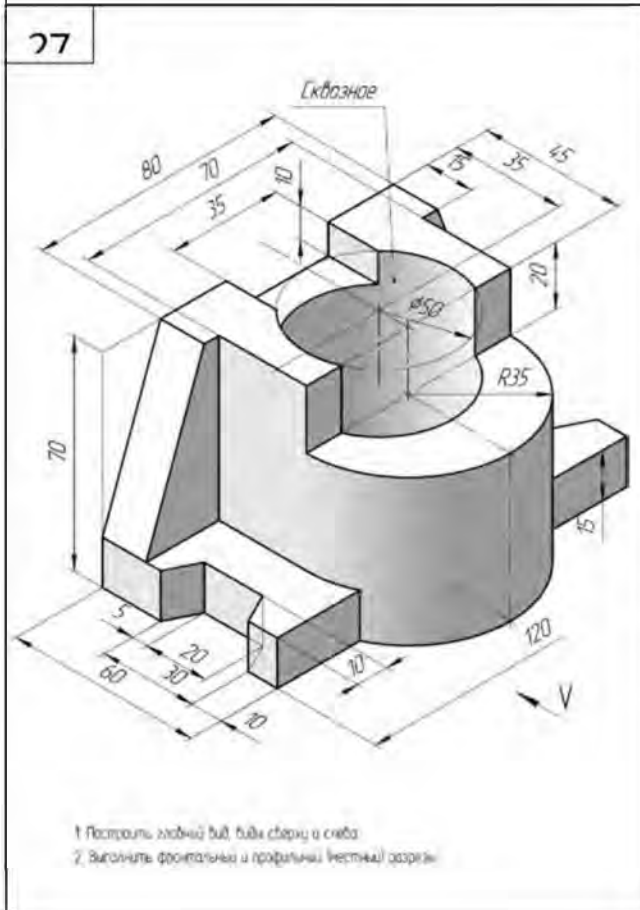
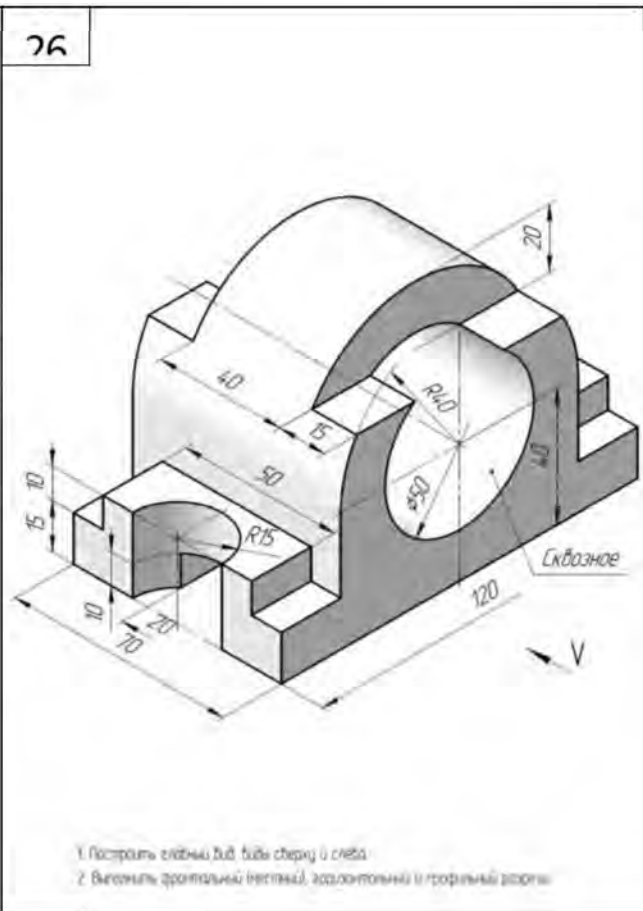
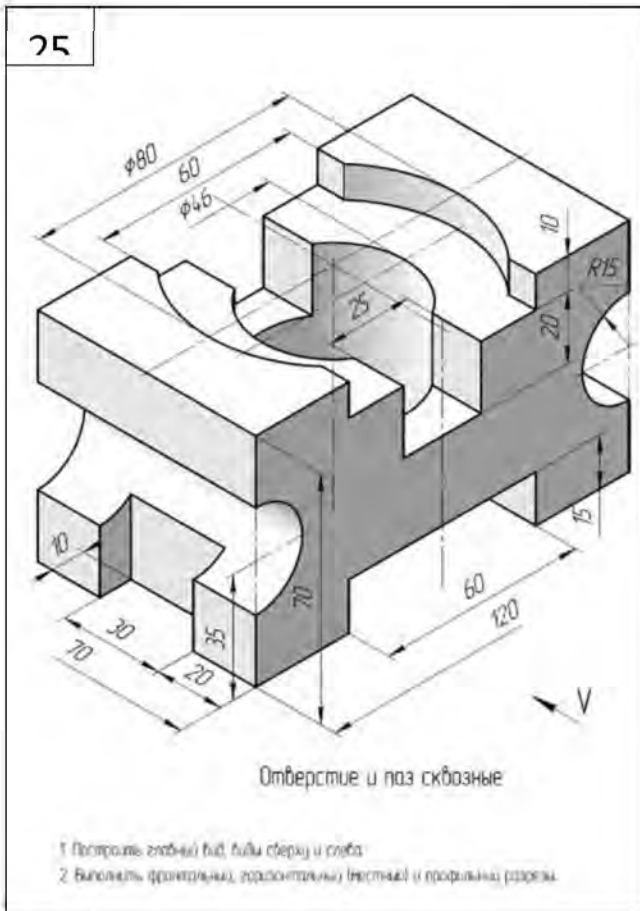


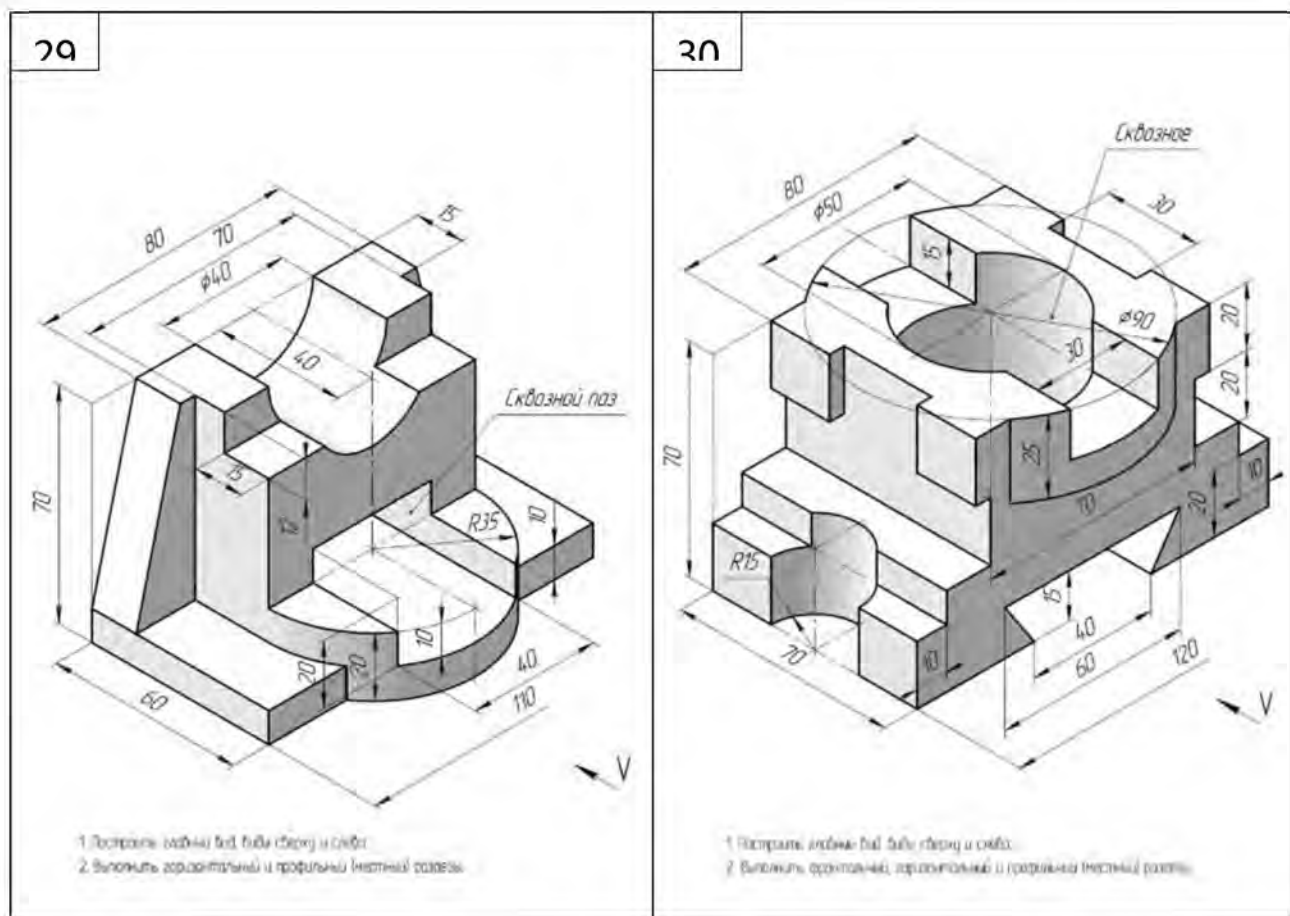












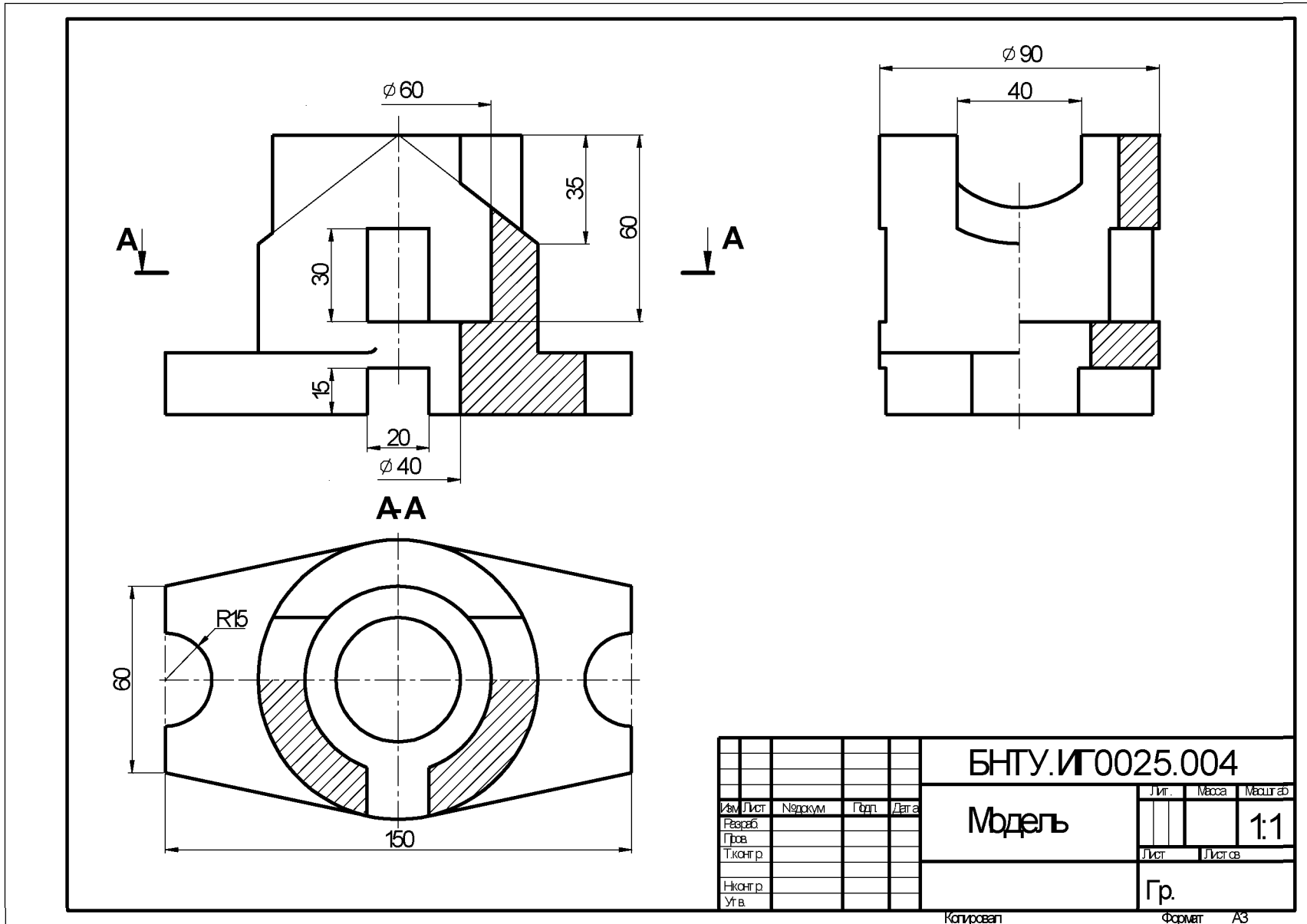


Рис. 2.3.1. Образец выполнения графической работы № 14

## Графическая работа № 15

### Призма

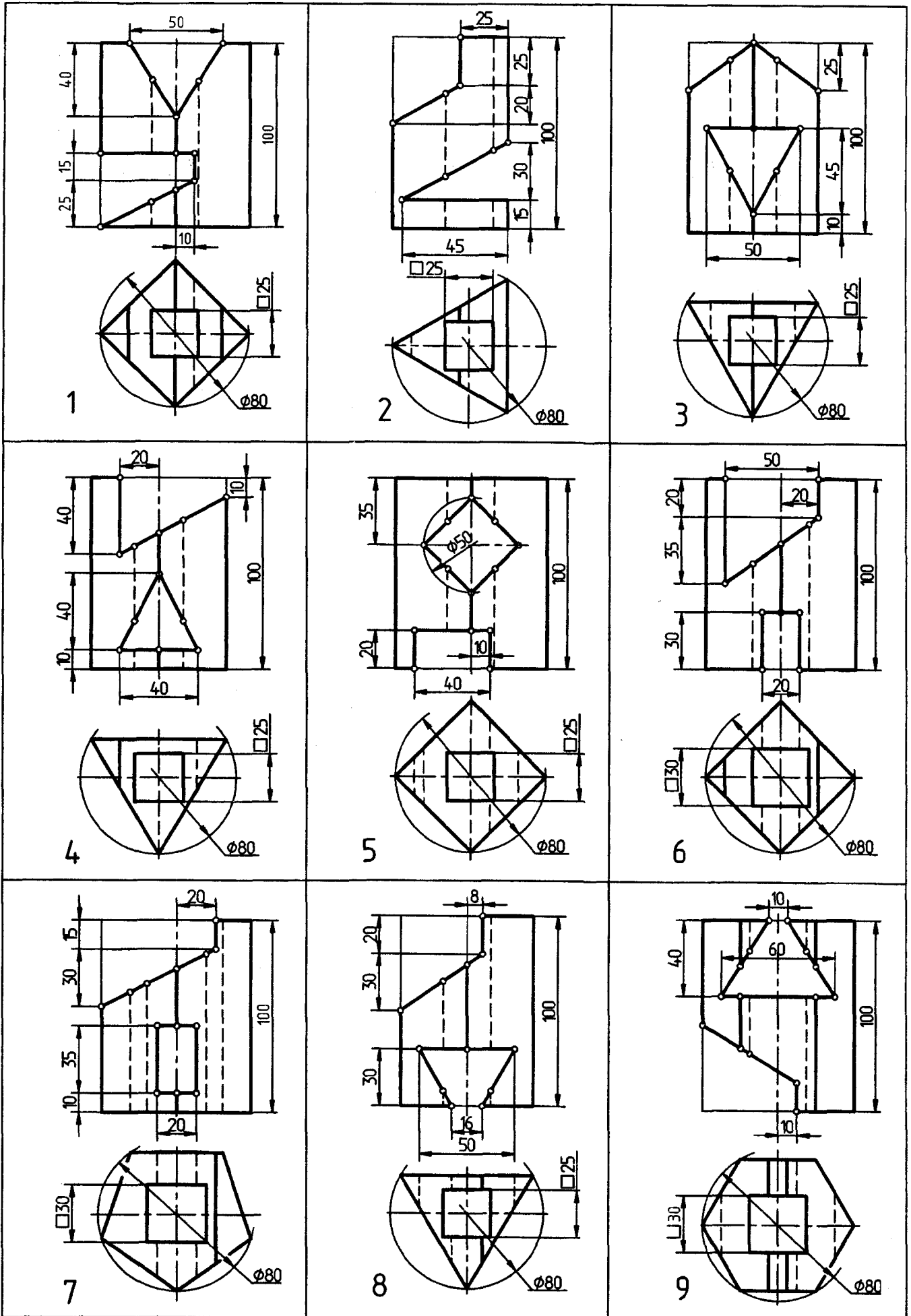
Постройте заданное в табл. 2.3.2 графическое условие – фронтальную и горизонтальную проекции геометрического тела в форме призмы со срезами плоскостями частного положения, проецирующими вырезами и отверстиями: постройте главный вид, виды сверху и слева; на месте соответствующих видов выполните необходимые разрезы; нанесите размеры.

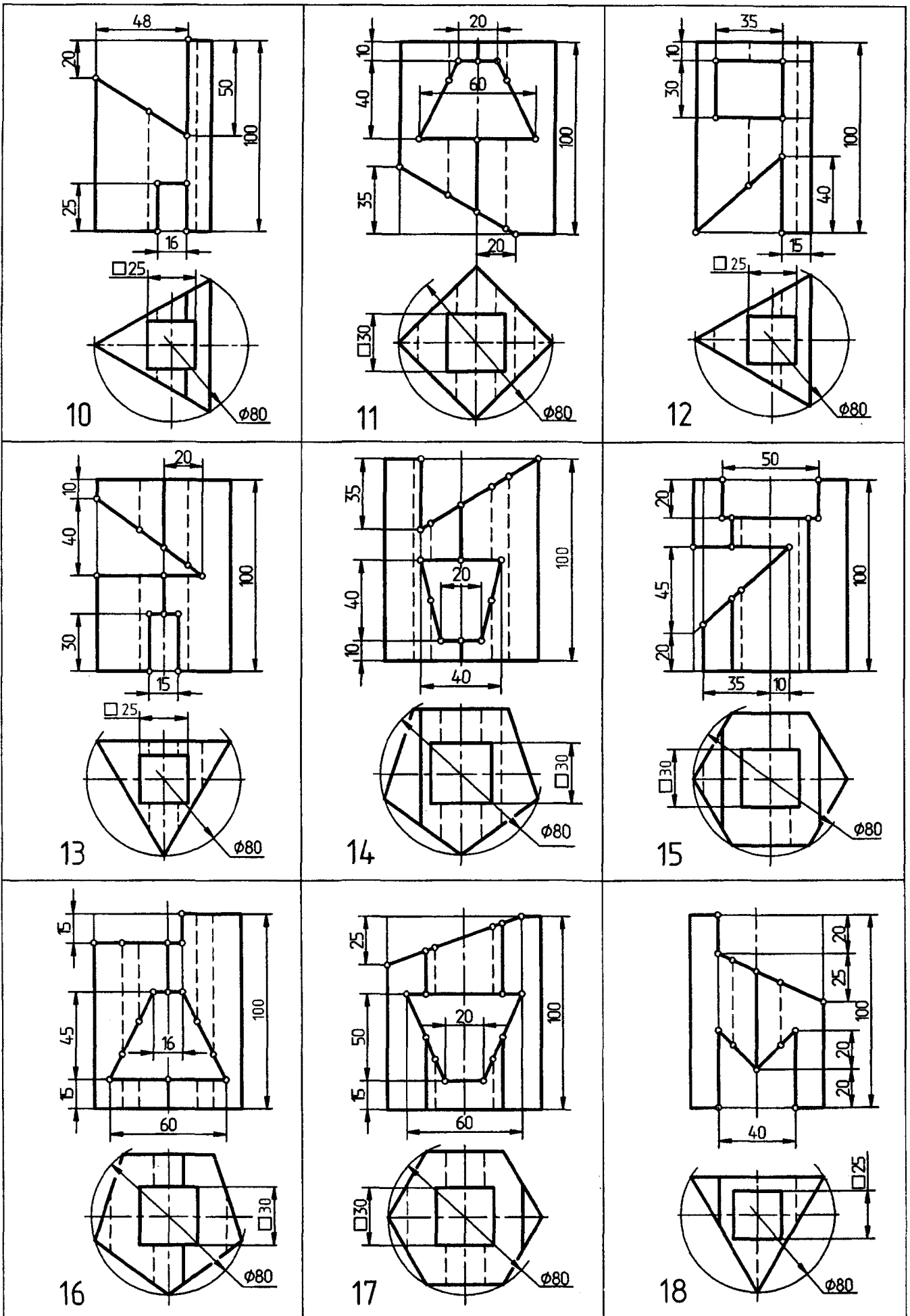
#### **Задание:**

1. Получите дальнейшие навыки изображения предмета в трех проекциях с разрезами по его изображению, заданному двумя проекциями – фронтальной и горизонтальной.
2. Получите дальнейшие навыки построения линий пересечения гранных поверхностей.
3. Научитесь правильно соединять вид с разрезом согласно стандарту и, в частности, при совпадении с осью симметрии изображения линии видимого контура предмета – ребра призмы.
4. Получите дальнейшие навыки начертания линий, выполнения штриховки и нанесения размеров на чертежах.

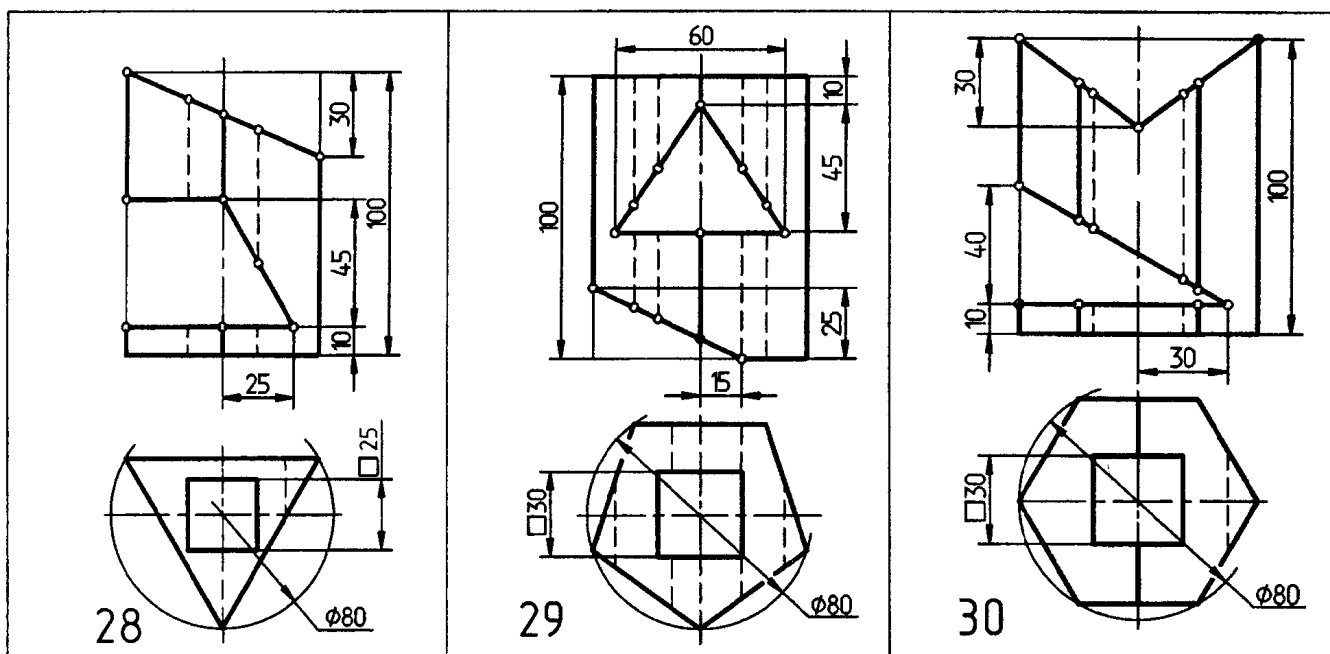
Графическую работу № 15 выполните на белой чертежной бумаге формата А3 и оформите по образцу (рис. 2.3.2), соблюдая установленные указанными стандартами начертания и назначение линий на чертежах, правила нанесения размеров, начертание букв, цифр и знаков и требования к основной надписи (см. прил. 4).

Исходные данные для графической работы № 15









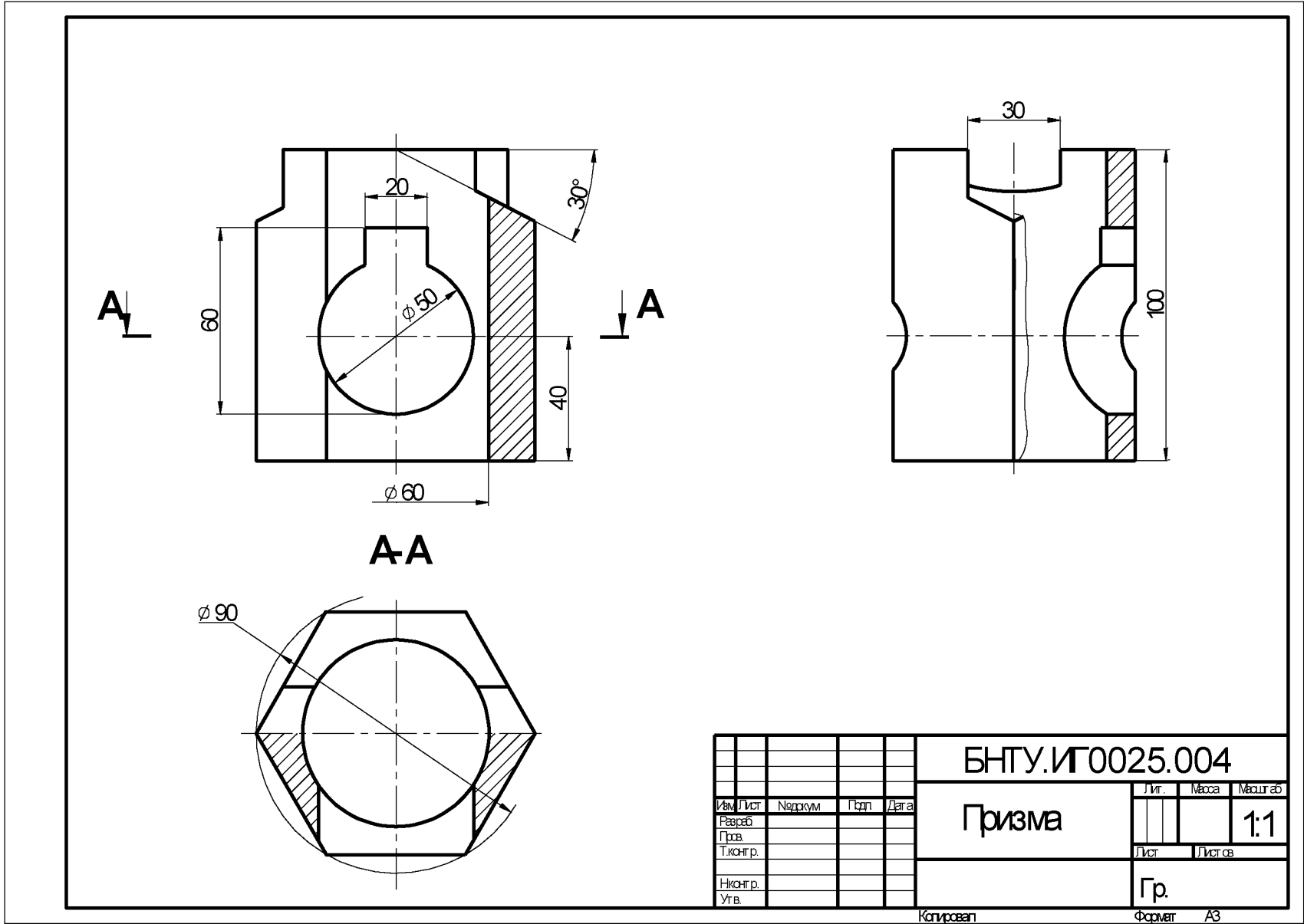


Рис. 2.3.2. Образец выполнения графической работы № 15

## Графическая работа № 16

### Цилиндр

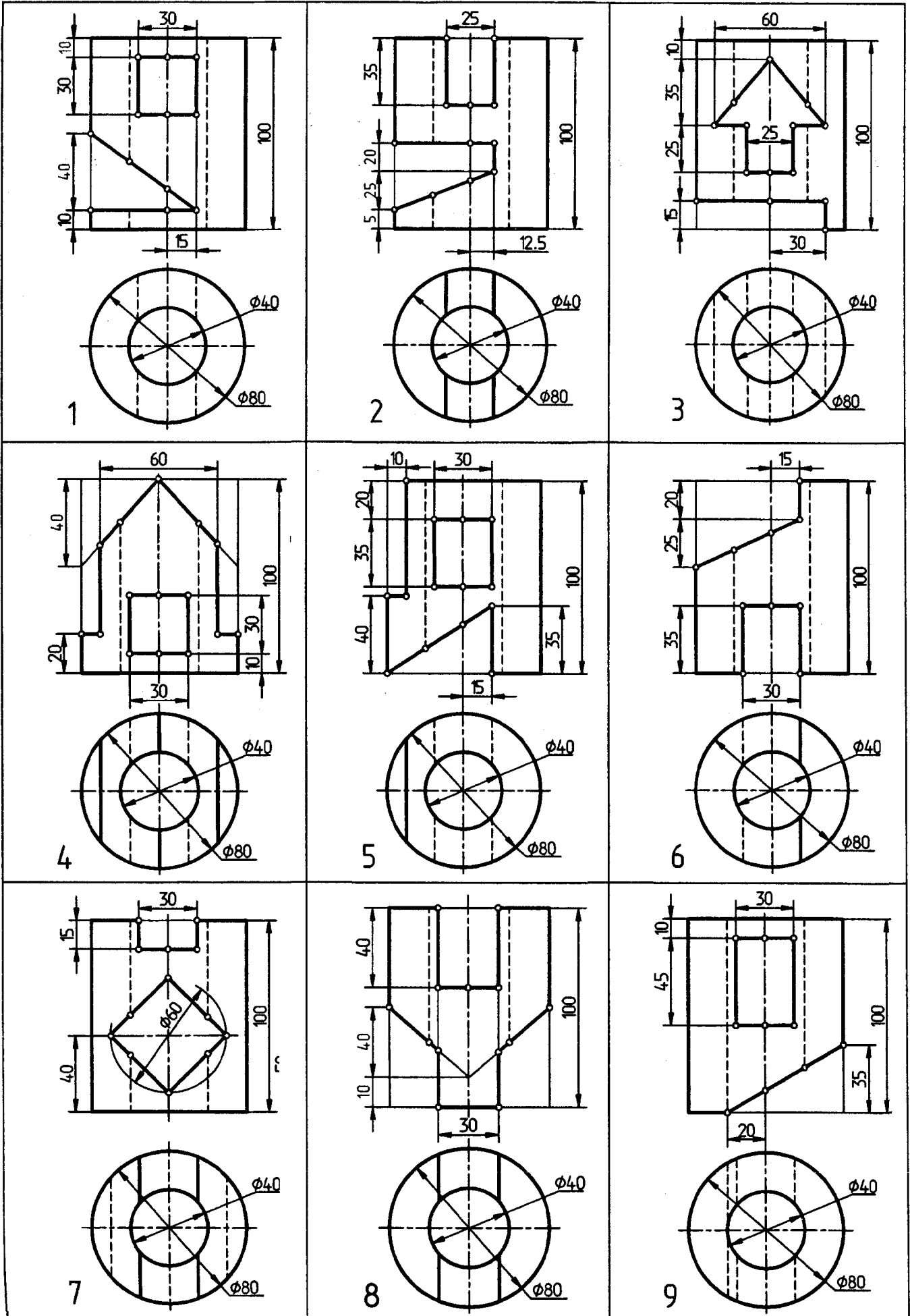
Постройте заданное в табл. 2.3.3 графическое условие – фронтальную и горизонтальную проекции геометрического тела в форме цилиндра со срезами плоскостями частного положения, проецирующими вырезами и отверстиями: постройте главный вид, виды сверху и слева; на месте соответствующих видов выполните необходимые разрезы; нанесите размеры.

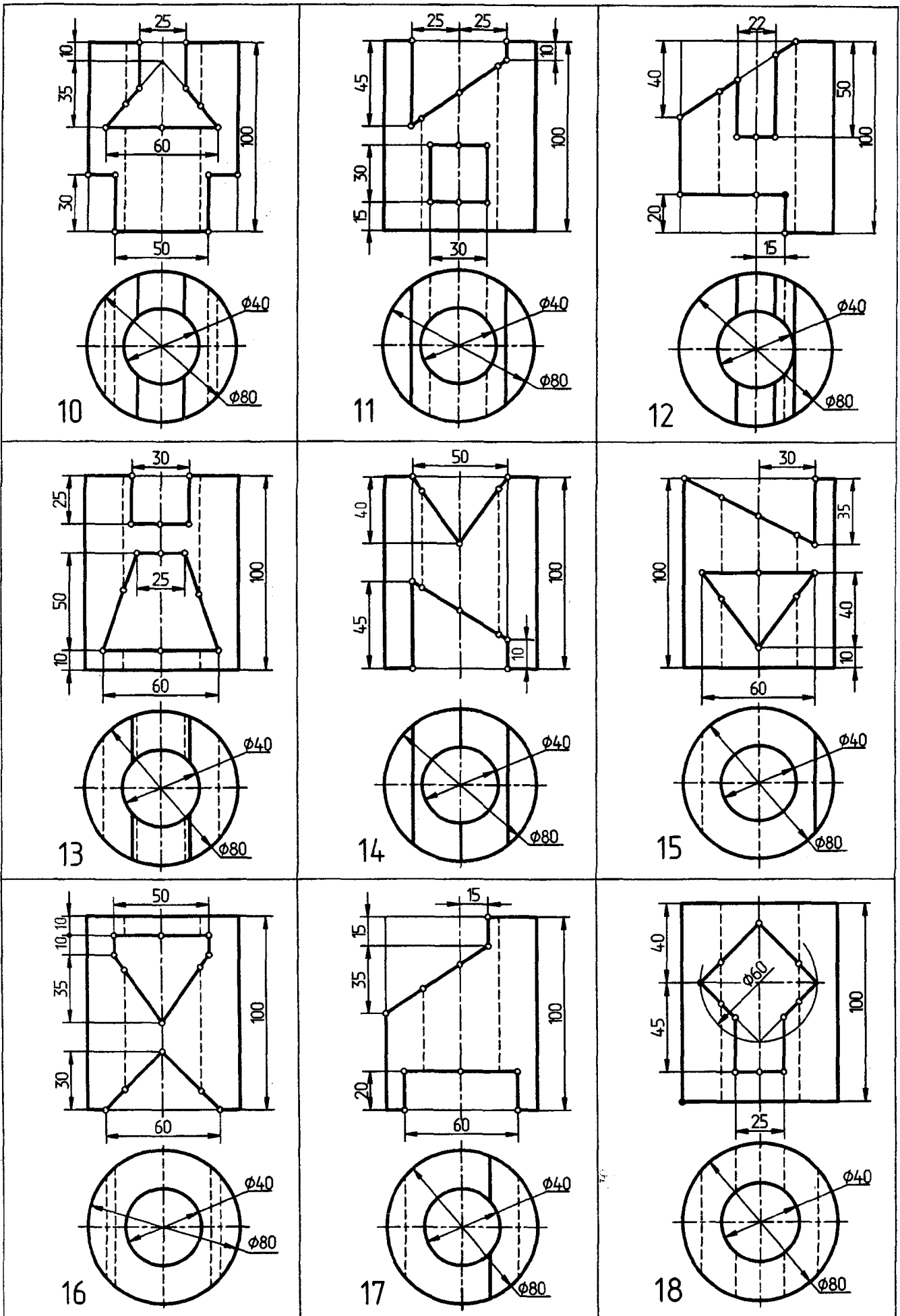
#### **Задание:**

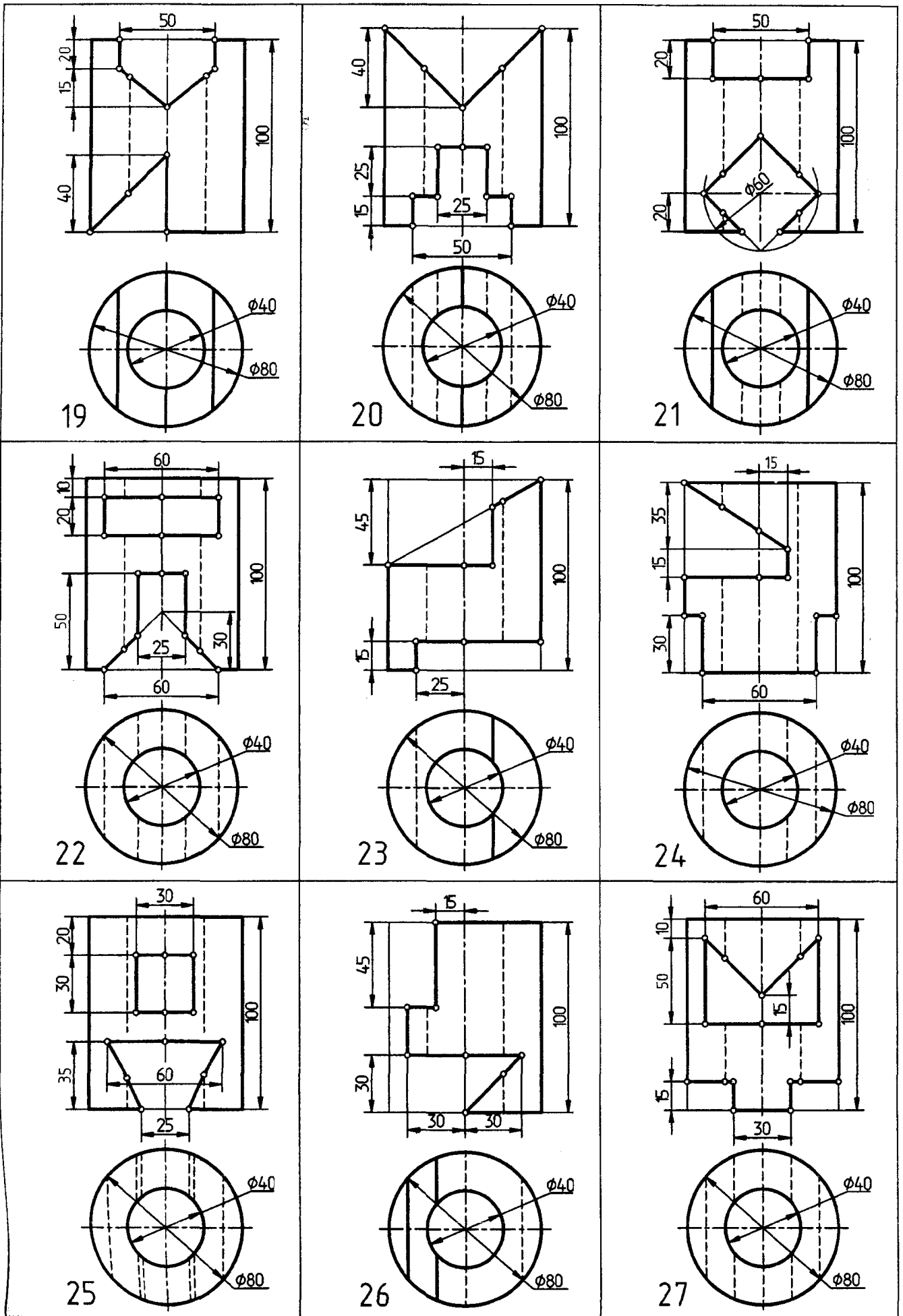
1. Получите дальнейшие навыки изображения предмета в трех проекциях с разрезами по его изображению, заданному двумя проекциями – фронтальной и горизонтальной.
2. Получите дальнейшие навыки построения линий пересечения цилиндрических поверхностей плоскостями.
3. Научитесь правильно соединять вид с разрезом согласно стандарту.
4. Получите дальнейшие навыки начертания линий, выполнения штриховки и нанесения размеров на чертежах.

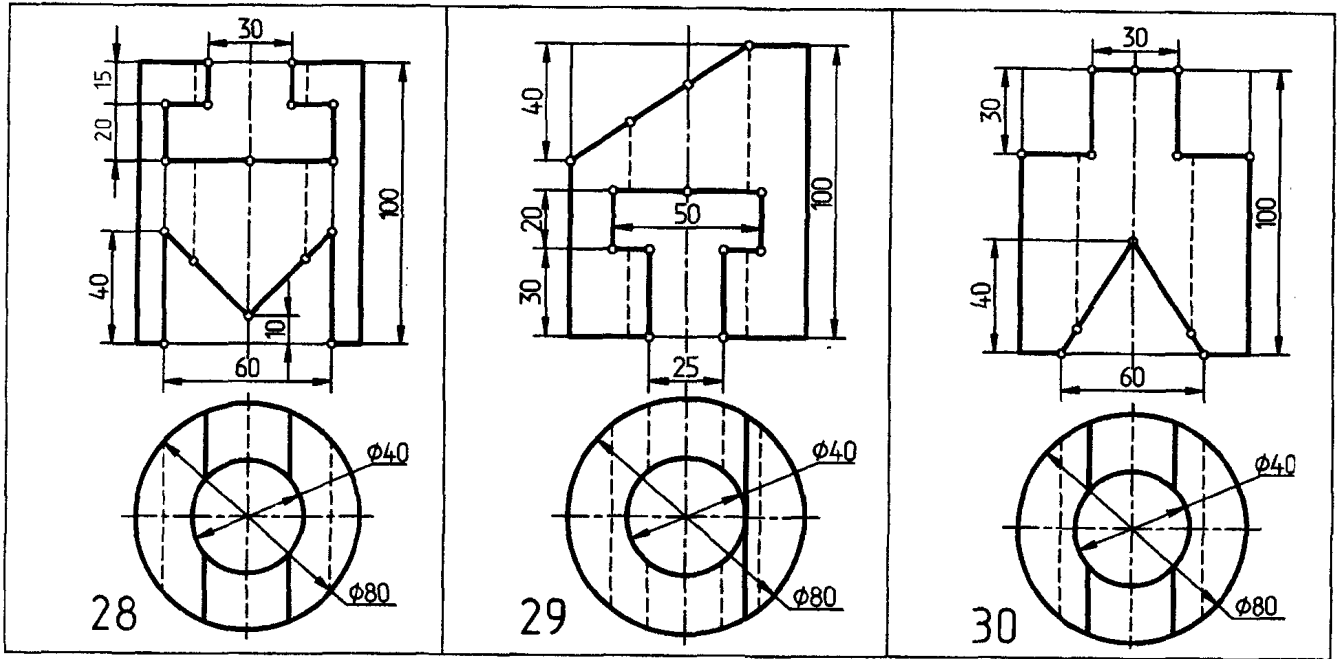
Графическую работу № 16 выполните на белой чертежной бумаге формата А3 и оформите по образцу (рис. 2.3.3), соблюдая установленные указанными стандартами начертания и назначение линий на чертежах, правила нанесения размеров, начертание букв, цифр и знаков и требования к основной надписи (см. прил. 4).

Исходные данные для графической работы № 16









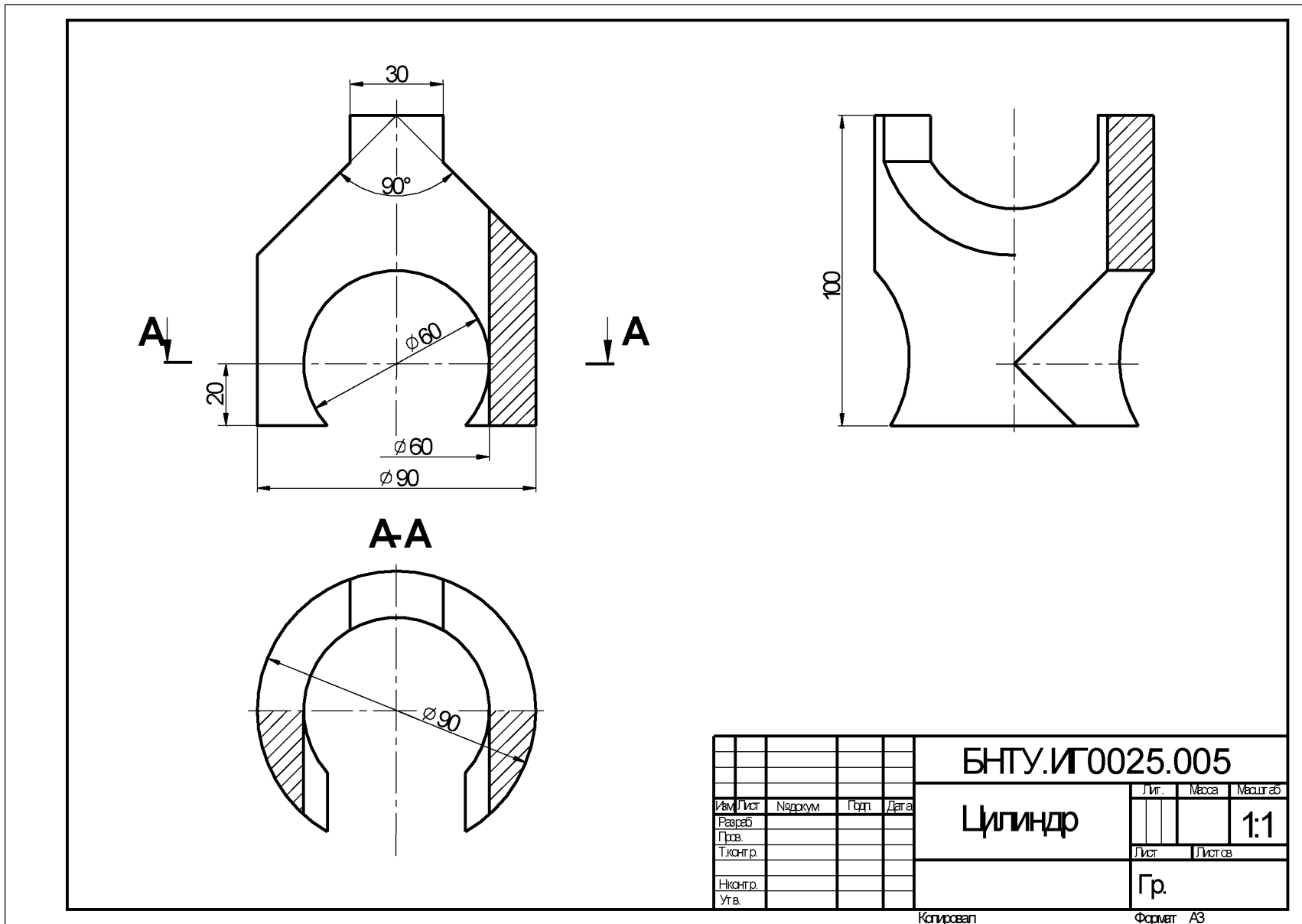


Рис. 2.3.3. Образец выполнения графической работы № 16

## Графическая работа № 17

### Комбинированное геометрическое тело

Постройте заданное в табл. 1.9.1 графическое условие – фронтальную и горизонтальную проекции комбинированного геометрического тела, являющегося соосной комбинацией двух простых геометрических тел, содержащих срезы плоскостями частного положения, проецирующие вырезы и отверстия: достройте вид сверху и постройте вид слева; на месте видов выполните необходимые разрезы, соединяя часть вида с частью разреза согласно стандарту; нанесите размеры.

#### ***Задание:***

1. Получите навыки чтения чертежей комбинированных геометрических тел сложной формы, совершенствуя пространственное мышление геометрическими образами, мысленно разделяя их на составляющие элементы – простые геометрические тела со срезами и вырезами плоскостями и поверхностями частного положения.

2. Совершенствуйте навыки изображения предметов сложной геометрической формы в трех проекциях по его изображению, заданному в двух проекциях – фронтальной и горизонтальной.

3. Получите дальнейшие навыки построения линий пересечения гранных поверхностей и поверхностей вращения друг с другом и плоскостями частного положения.

4. Научитесь правильно соединять вид с разрезом согласно стандарту и, в частности, при совпадении с осью симметрии изображения линии видимого контура предмета.

5. Совершенствуйте навыки графического оформления чертежей и нанесения размеров на чертежах в соответствии со стандартами.

Графическую работу № 17 выполните на белой чертежной бумаге формата А3 и оформите по образцу (рис. 2.3.4), соблюдая установленные стандартами начертания и назначение линий на чертежах, правила нанесения размеров, начертание букв, цифр и знаков и требования к основной надписи (см. прил. 4).

*Примечание:* На рис. 2.3.5 и 2.3.6 приведен еще один образец выполнения графической работы № 17 (2-й вариант), причем на рис. 2.3.5 показано, как по точкам построены линии пересечения поверхностей комбинированного тела, а на рис. 2.3.6 – окончательный вариант оформления задания (линии построения на чертежах оставляют, если чертеж является учебным).

На рис. 2.3.7 приведен вариант оформления графической работы № 17 при вертикальном расположении формата А3 (расположение формата определяется исходя из соотношения высоты и ширины изображаемого комбинированного геометрического тела).

Дополнительные образцы выполнения чертежей комбинированных геометрических тел с разрезами приведены в прил. 9.

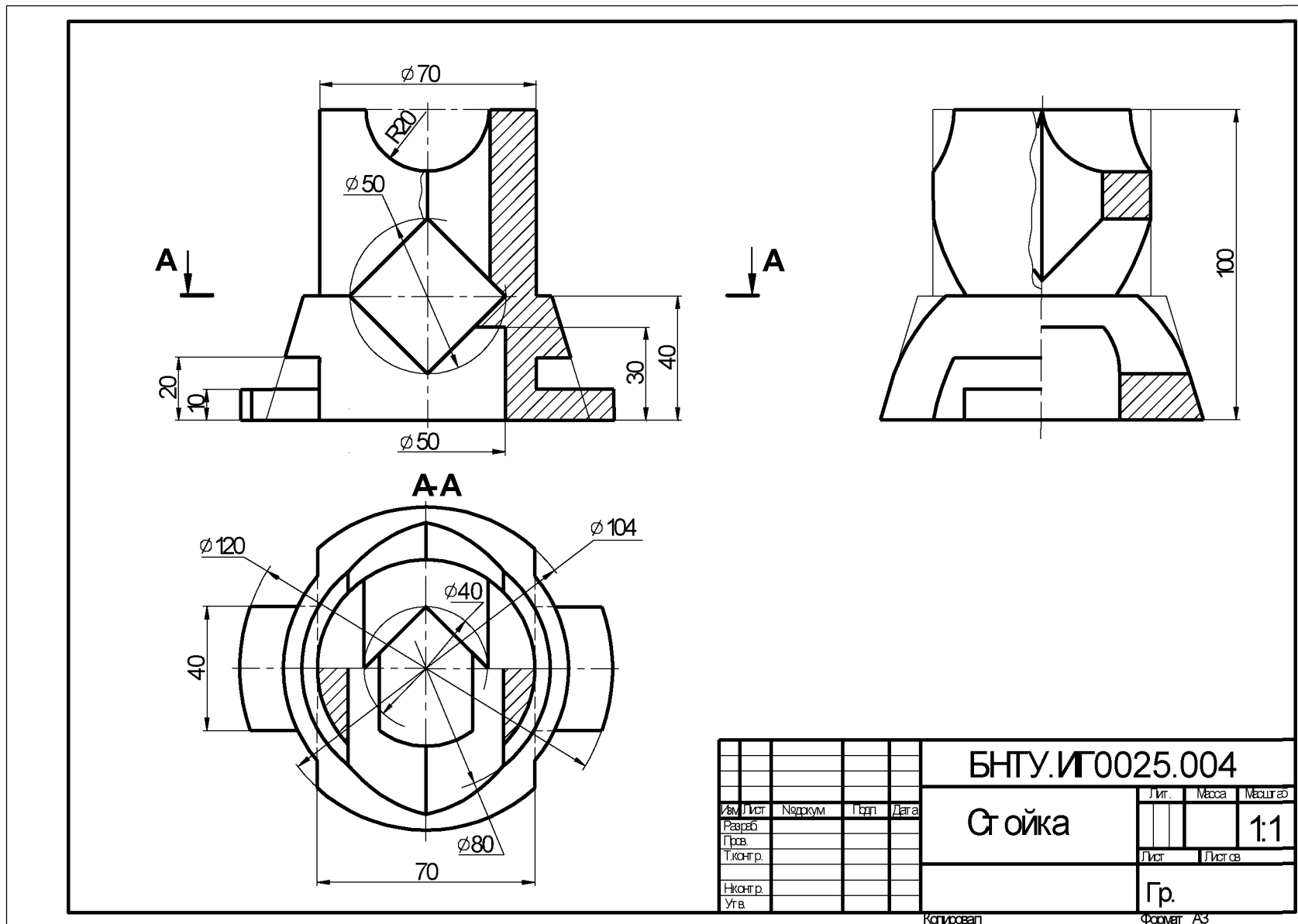


Рис. 2.3.4. Образец выполнения графической работы № 17

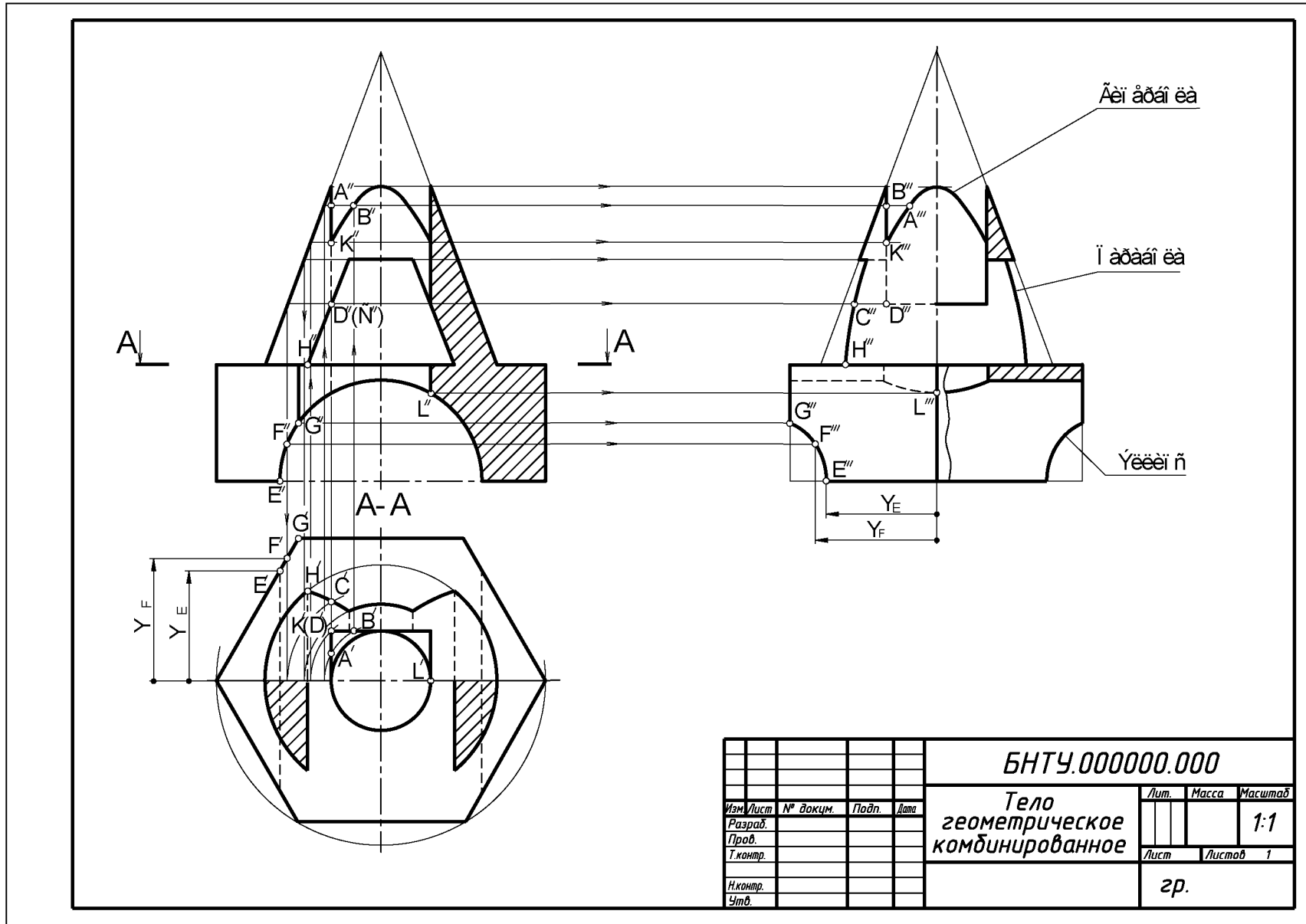


Рис. 2.3.5. К выполнению графической работы № 17 (2-й вариант)

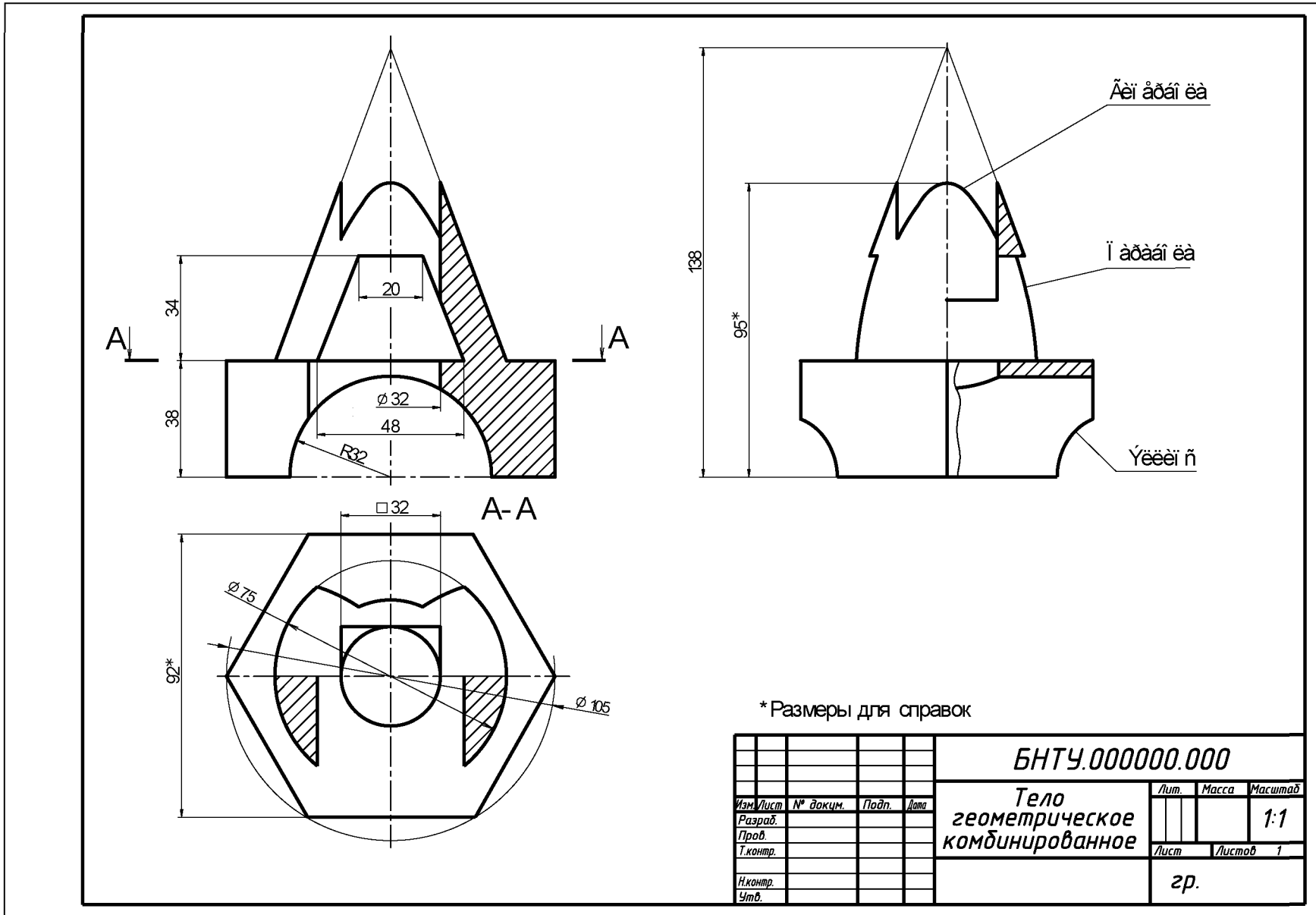


Рис. 2.3.6. Образец выполнения графической работы № 17 (2-й вариант)

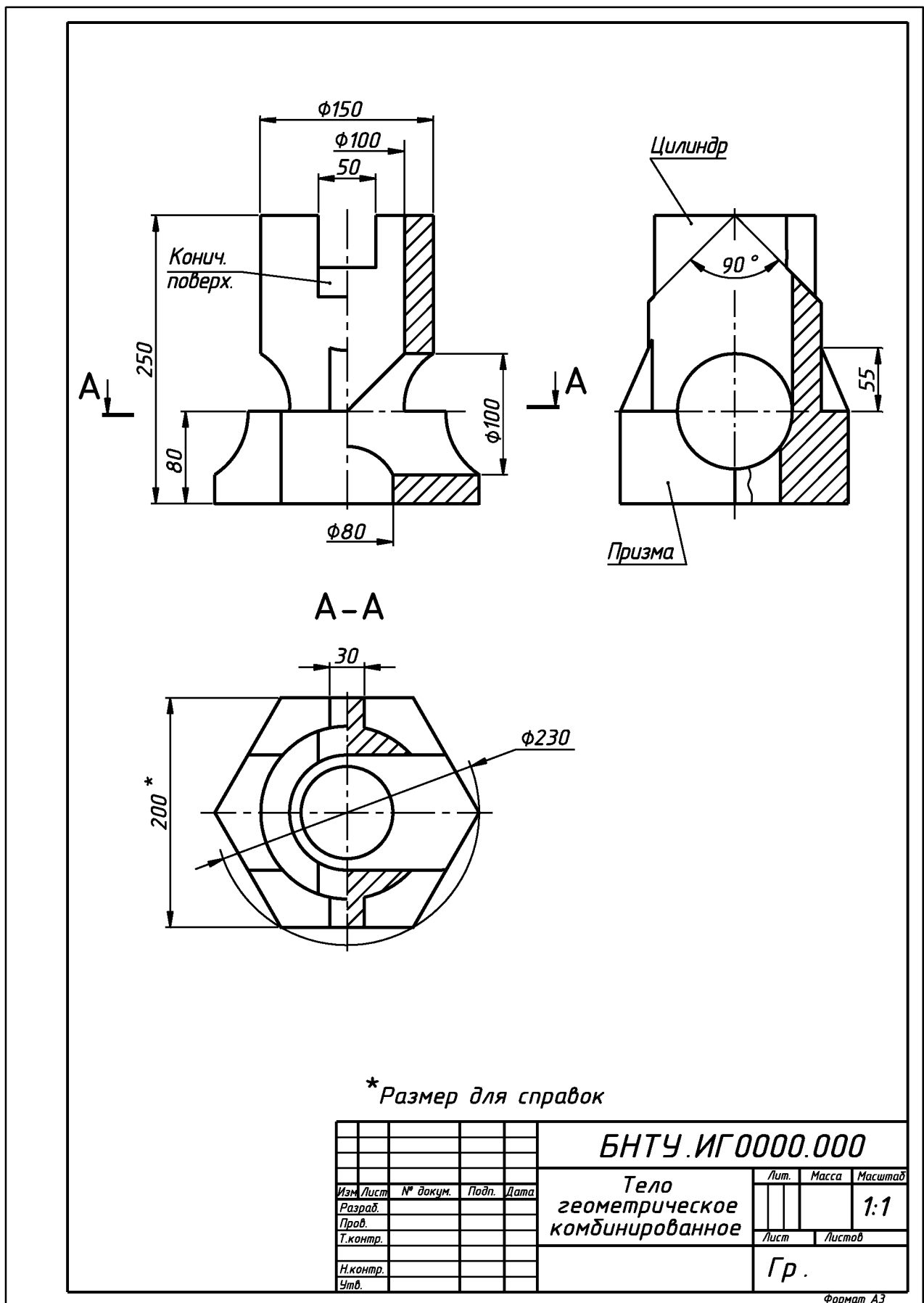


Рис. 2.3.7. Образец выполнения графической работы № 17 при вертикальном расположении формата

## ТЕМА 2.4 ВЫПОЛНЕНИЕ НАГЛЯДНЫХ ИЗОБРАЖЕНИЙ

### Краткое содержание:

- сущность и виды аксонометрического проецирования в соответствии со стандартом ЕСКД ГОСТ 2.317–69 «Аксонометрические проекции»;
- основные положения и определения;
- расположение аксонометрических осей;
- коэффициенты искажения.

### Вопросы и задания:

1. Сколько видов аксонометрических проекций устанавливает указанный стандарт?
2. Назовите *прямоугольные* аксонометрические проекции.
3. Назовите *косоугольные* аксонометрические проекции.
4. Как расположены аксонометрические оси в *прямоугольной изометрической проекции*?
5. Чему равны *коэффициенты искажения* по аксонометрическим осям в *прямоугольной изометрической проекции* и какими их принимают для *упрощения построений*?
6. Как *проецируются окружности* на аксонометрическую плоскость проекций в *прямоугольной изометрической проекции*?
7. Какими принимают значения *большой и малой осей эллипсов* при выполнении *прямоугольной изометрической проекции* с искажениями и без искажений по аксонометрическим осям?
8. Как *расположены большая и малая оси эллипсов* в *прямоугольной изометрической проекции*?
9. Как расположены аксонометрические оси в *прямоугольной диметрической проекции*?
10. Чему равны *коэффициенты искажения* по аксонометрическим осям в *прямоугольной диметрической проекции* и какими их принимают для *упрощения построений*?
11. Какими принимают значения *большой и малой осей эллипсов* при выполнении *прямоугольной диметрической проекции* с искажениями и без искажений по аксонометрическим осям?
12. Как *расположены большая и малая оси эллипсов* в *прямоугольной диметрической проекции*?
13. Как *расположены аксонометрические оси* в *косоугольной фронтальной изометрической проекции*?
14. Как в *косоугольной фронтальной изометрической проекции* проецируются на аксонометрическую плоскость проекций *окружности*, лежащие в плоскостях, параллельных фронтальной плоскости проекций, и окружности, лежащие в плоскостях, параллельных горизонтальной и профильной плоскостям проекций?

15. Какими принимают значения большой и малой осей эллипсов при выполнении косоугольной *фронтальной изометрической проекции*?
16. Как расположены *большая и малая* оси эллипсов в косоугольной *фронтальной изометрической проекции*?
17. Как расположены аксонометрические оси в *косоугольной горизонтальной изометрической проекции*?
18. Как в *косоугольной горизонтальной изометрической проекции* проецируются на аксонометрическую плоскость проекций *окружности*, лежащие в плоскостях, параллельных горизонтальной плоскости проекций, и окружности, лежащие в плоскостях, параллельных фронтальной и профильной плоскостям проекций?
19. Какими принимают значения большой и малой осей эллипсов при выполнении косоугольной *горизонтальной изометрической проекции*?
20. Как расположены *большая и малая* оси эллипсов в косоугольной *горизонтальной изометрической проекции*?
21. Как расположены аксонометрические оси в *косоугольной фронтальной диметрической проекции*?
22. Чему равны *коэффициенты искажения* по аксонометрическим осям в косоугольной *фронтальной диметрической проекции*?
23. Как в косоугольной *фронтальной диметрической проекции* проецируются на аксонометрическую плоскость проекций *окружности*, лежащие в плоскостях, параллельных фронтальной плоскости проекций, и окружности, лежащие в плоскостях, параллельных горизонтальной и профильной плоскостям проекций?
24. Какими принимают значения большой и малой осей эллипсов при выполнении косоугольной *фронтальной диметрической проекции*?
25. Как расположены *большая и малая* оси эллипсов в косоугольной *фронтальной диметрической проекции*?
26. Как наносят *линии штриховки* сечений в аксонометрических проекциях?
27. Как проводят размерные и выносные линии на аксонометрических проекциях *при нанесении размеров*?
28. Как изображают в аксонометрических проекциях *резьбу*?

## Графическая работа № 18 Аксонометрия модели

Перечертите на лист белой чертежной бумаги слева с чертежа модели (рис. 2.3.1) главный и горизонтальный виды с разрезами и выполните справа на этом же листе ее прямоугольную изометрическую проекцию с аксонометрическим разрезом в соответствии со стандартом ЕСКД ГОСТ 2.317–69 «АксонOMETРИЧЕСКИЕ ПРОЕКЦИИ».

### ***Задание:***

1. Получите навыки построения одного из стандартных видов наглядного изображения предмета по его чертежу – прямоугольную изометрическую проекцию.
2. Научитесь строить аксонометрический разрез.
3. Усвойте назначение линий, предусмотренных стандартом, на аксонометрических проекциях.

Графическую работу № 18 выполните на чертежной белой бумаге формата А3 и оформите по образцу (рис. 2.4.1), соблюдая установленные стандартом требования к начертанию и назначению линий и требования к основной надписи (см. прил. 4).

Исходные данные – чертеж модели из графической работы № 16.

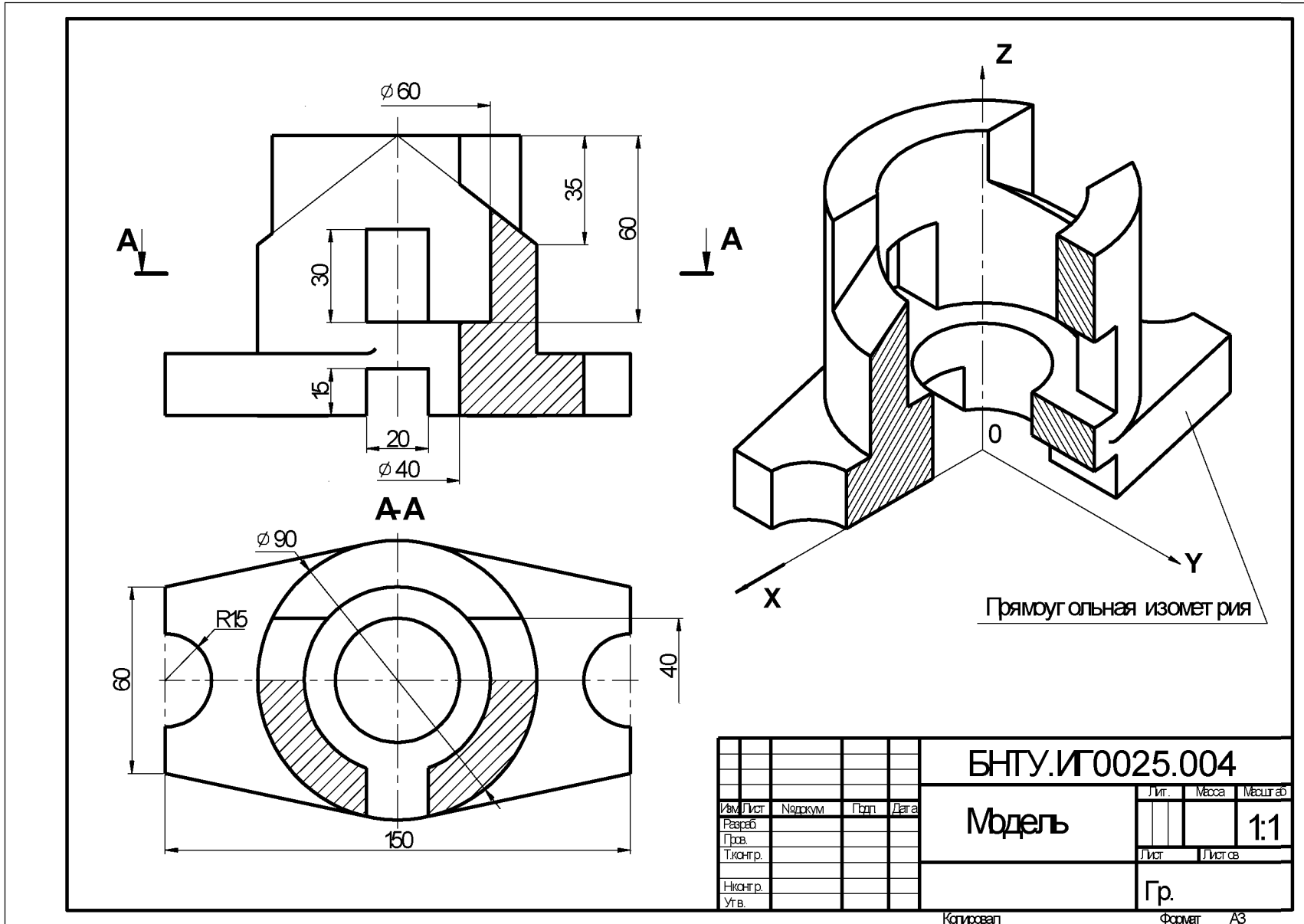


Рис. 2.4.1. Образец выполнения графической работы № 18

## **Графическая работа № 19**

### **Аксонометрия комбинированного геометрического тела**

Перечертите на лист белой чертежной бумаги слева главный и горизонтальный виды с разрезами с чертежа комбинированного геометрического тела (рис. 2.3.6) и выполните справа на этом же листе его рациональную аксонометрическую проекцию с аксонометрическим разрезом согласно указанному стандарту.

#### ***Задание:***

Получите дальнейшие навыки построения по чертежу одного из стандартных видов изображения предметов в аксонометрической проекции с аксонометрическим разрезом на примере комбинированного геометрического тела.

Графическую работу № 19 выполните на белой чертежной бумаге формата А3 и оформите по образцу (рис. 2.4.2), соблюдая установленные стандартом требования к начертанию и назначению линий и требования к основной надписи (см. прил. 4).

Исходные данные – чертеж комбинированного геометрического тела из графической работы № 17.

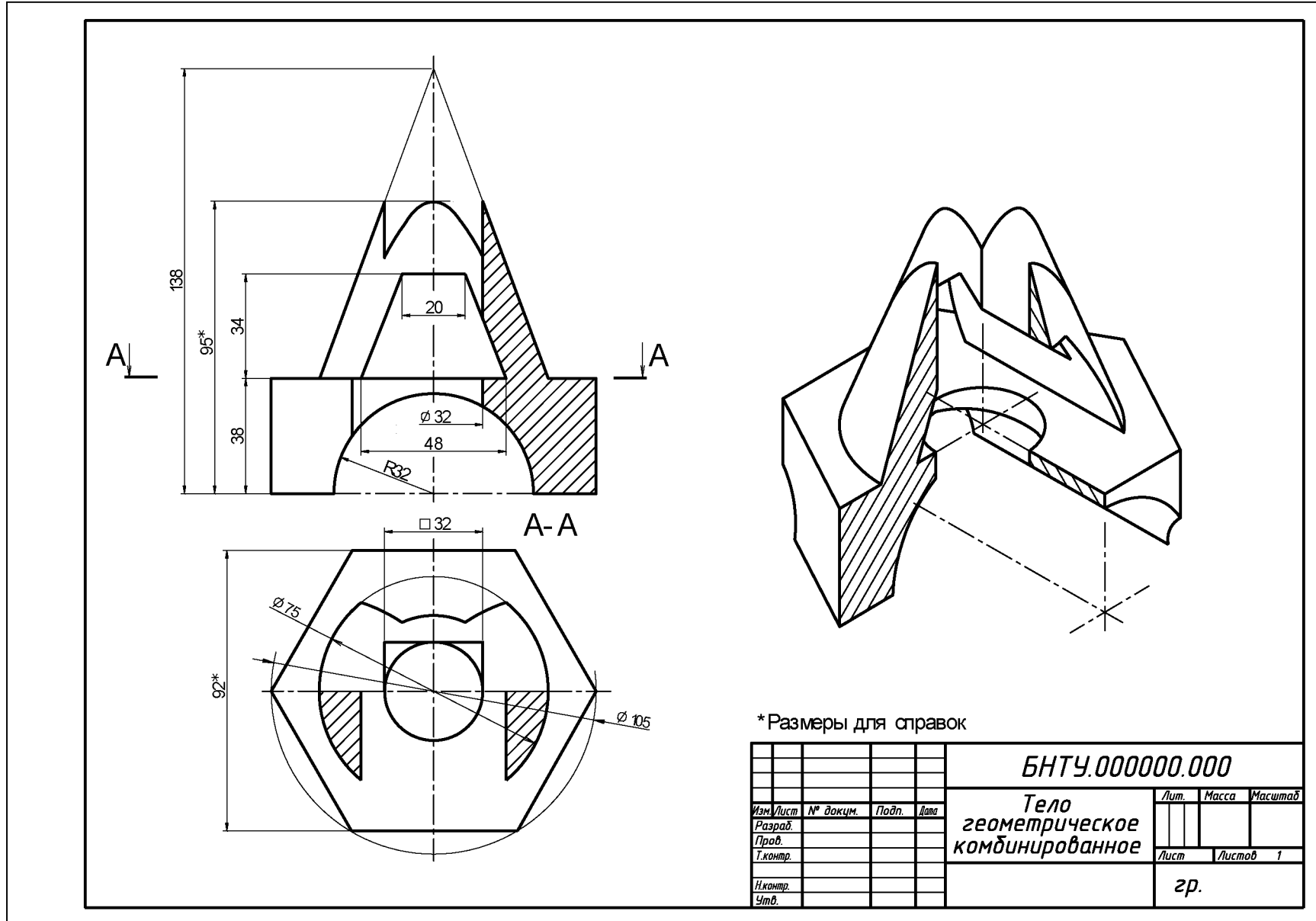


Рис. 2.4.2. Образец выполнения графической работы № 19

## ТЕМА 2.5 РЕЗЬБЫ И РЕЗЬБОВЫЕ СОЕДИНЕНИЯ

### Краткое содержание:

- Резьбы, их назначение, изображение и обозначение на чертеже:
  - а) основные параметры резьбы – шаг, ход, направление резьбы, число заходов, профиль резьбы;
  - б) общеупотребительные технические понятия о резьбе;
  - в) изображение резьбы на стержнях и в отверстиях и правило изображения резьбовых соединений деталей согласно ГОСТ 2.311–68 «Изображение резьбы»;
  - г) метрическая резьба – профиль, параметры и обозначение на чертеже согласно ГОСТ 8724–2002 «Резьба метрическая. Диаметры и шаги»;
  - д) резьба трубная цилиндрическая дюймовая – профиль, параметры и обозначение на чертеже ГОСТ 6357–81 «Резьба трубная цилиндрическая»;
  - е) резьба трубная коническая дюймовая – профиль, параметры и обозначение на чертеже согласно ГОСТ 6211–81 «Резьба трубная коническая»;
  - ж) коническая дюймовая резьба – профиль, параметры и обозначения на чертеже согласно ГОСТ 6111–52 «Резьба коническая дюймовая с углом профиля 60°»;
  - з) трапецеидальная ходовая резьба – профиль, параметры и обозначение на чертеже согласно ГОСТ 24738–81 «Резьба трапецеидальная однозаходная. Диаметры и шаги»;
  - и) упорная ходовая резьба – профиль, параметры и обозначение на чертеже согласно ГОСТ 10177–82 «Резьба упорная. Профили и основные размеры»;
  - к) прямоугольная нестандартная резьба – параметры и обозначение на чертеже.
- Стандартные резьбовые крепежные изделия, изображение на чертеже резьбовых соединений:
  - а) соединение деталей болтом и характерный признак этого соединения на чертеже;
  - б) соединение деталей шпилькой и характерный признак этого соединения на чертеже;
  - в) соединение деталей винтами различных типов и характерный признак этих соединений на чертеже.
- Упрощенные стандартные изображения соединений крепежными изделиями согласно ГОСТ 2.315-68 «Изображения упрощенные и условные крепежных деталей».

### Вопросы и задания

1. Что называют *резьбой* в машиностроении?
2. Что такое *ход* и *шаг* резьбы?
3. Какие резьбы называют *многозаходными*?
4. Как взаимосвязаны *ход*, *шаг* и *количество заходов* резьбы?

5. Как называют резьбы в зависимости от *направления винтовой поверхности резьбы*?
6. Какие различают резьбы в зависимости от *формы поперечного сечения винтовой поверхности резьбы (формы профиля)*?
7. Чем отличается *коническая резьба от цилиндрической*?
8. Что такое *наружная и внутренняя резьба*?
9. Как изображают резьбу *на стержне и в отверстии*?
10. В чем *особенность изображения* наружной и внутренней резьбы при проецировании на плоскость, перпендикулярную к оси ее винтовой поверхности?
11. В каких пределах должно находиться *расстояние между сплошной тонкой и основной линиями* при изображении резьбы?
12. Какой толщины и длины должна быть линия, определяющая *границу полного профиля резьбы*?
13. Как выполняют *штриховку* при изображении резьбы в разрезах и сечениях?
14. Как изображают резьбу с *нестандартным профилем*?
15. Как изображают резьбу в отверстии на *разрезах резьбового соединения*?
16. Какие резьбы называют *крепежными* и какие *ходовыми*?
17. Чем отличаются между собой *стандартные, нестандартные и специальные резьбы*?
18. Охарактеризуйте *метрическую резьбу* и ее обозначение на чертеже.
19. Что, помимо наружного диаметра, может входить в *обозначение резьбы*?
20. Охарактеризуйте *трубную цилиндрическую и трубную коническую резьбу* и их обозначения на чертеже.
21. Охарактеризуйте *основную плоскость* и её положение на стержне и в отверстии при изображении конической резьбы.
22. Охарактеризуйте *коническую дюймовую резьбу* и её обозначение на чертеже.
23. При обозначении каких *резьб в дюймах* знак «"» не наносят?
24. Какая величина *конусности* у деталей стандартных конических резьб?
25. Охарактеризуйте *трапецидальную резьбу* и ее обозначение на чертеже.
26. Охарактеризуйте *упорную резьбу* и ее обозначение на чертеже.
27. Какие *стандартные изделия* входят в крепежные соединения деталей?
28. Охарактеризуйте соединение деталей *болтом* и упрощенное (без класса прочности, покрытия, поля допуска и др.) обозначение входящих в него крепежных изделий.
29. Как изображают в *осевых разрезах* крепежные изделия?
30. Охарактеризуйте соединение деталей *шпилькой* и упрощенное обозначение входящих в него крепежных изделий.
31. Как определяется *длина шпильки*, входящая в ее обозначение?
32. Охарактеризуйте соединение деталей *винтом* и упрощенное обозначение входящих в него крепежных изделий.
33. Что входит в *длину винта*, приводимую в его обозначении, у различных видов винтов?

34. Как рассчитывается *глубина глухого резьбового отверстия*?
35. Охарактеризуйте *упрощенное изображение* соединений деталей крепежными изделиями.

### Графическая работа № 20 Соединения резьбовые

По одному из приведенных на рис. 2.6.1, 2.6.3, 2.6.5 образцов\* выполните чертеж соединений деталей стандартными резьбовыми крепежными изделиями – винтом, шпилькой, болтом – и глухого резьбового отверстия, выполненного в одной из деталей.

Исходные данные по вариантам возьмите из табл. 2.6.1–2.6.3 к указанному преподавателем образцу.

Размеры стандартных резьбовых изделий, входящих в соединения деталей, определите по справочникам (см. список литературы) или по справочным данным, приведенным в прил. 7 к данному учебному пособию.

#### **Задание:**

1. Изучите классификацию резьб, термины и определения резьбы, устанавливаемые ГОСТ 11708–82 «Резьба. Термины и определения».

2. Изучите основные элементы и параметры резьбы, научитесь изображать резьбу – наружную и внутреннюю, границу резьбы, фаски, штриховку резьбы в разрезах и сечениях согласно ГОСТ 2.311–68 «Изображение резьбы»; научитесь обозначать резьбу.

3. Изучите типы резьбы и научитесь изображать на разрезах резьбовые соединения деталей различными крепежными изделиями – винтами (ГОСТ 1491–80, ГОСТ 17473–80, ГОСТ 17474–80, ГОСТ 17475–80), болтами (ГОСТ 7798–70 и ГОСТ 7805–80) и шпильками (ГОСТ 22032–76 ... ГОСТ 22041–76) с гайками (ГОСТ 5915–70, ГОСТ 5927–70) и шайбами (ГОСТ 11371–78, ГОСТ 6402–70).

4. Научитесь определять необходимую длину резьбовых крепежных изделий.

5. Научитесь изображать глухое отверстие с резьбой, рассчитывать глубину сверления и длину резьбы в нем с учетом недореза резьбы по ГОСТ 10549–80, а также наносить необходимые размеры глухого резьбового отверстия.

6. Научитесь пользоваться справочными пособиями для определения размеров стандартных резьбовых крепежных изделий.

Графическую работу № 20 выполните на белой чертежной бумаге формата А3 и оформите по одному из образцов (рис. 2.6.1, 2.6.3, 2.6.5), соблюдая установленные указанными стандартами начертания и назначение линий на чертежах, правила нанесения размеров, начертание букв, цифр и знаков и требования к основной надписи (см. прил. 4).

\* *Примечание:* Объем задания в соответствии с приведенными образцами определяет преподаватель.

## ТЕМА 2.6

### СБОРОЧНЫЙ ЧЕРТЕЖ И СПЕЦИФИКАЦИЯ

#### Краткое содержание:

- сборочный чертеж (ГОСТ 2.109–73 «Основные требования к чертежам»):
  - а) понятие о сборочном чертеже как составной части рабочей документации, его назначение, условности и упрощения на сборочных чертежах;
  - б) правила нанесения номеров позиций составных частей сборочной единицы;
  - в) заполнение основной надписи сборочного чертежа (ГОСТ 2.104–2006 «Основные надписи», форма 1).
- спецификация к сборочным чертежам:
  - а) определение спецификации как документа, определяющего состав изделия;
  - б) форма спецификации, ее разделы и графы, содержание разделов и их заполнение (ГОСТ 2.108–68 «Спецификация», форма 1 – заглавный лист, форма 1а – последующие листы);
  - в) заполнение основной надписи спецификации (ГОСТ 2.104–2006 «Основные надписи», форма 2 – заглавный лист, форма 2а – последующие листы).

#### Вопросы и задания

1. На какой *стадии проектирования* и на основании какого документа разрабатываются спецификация и сборочный чертеж?
2. Охарактеризуйте *назначение спецификации и сборочного чертежа* как конструкторских документов.
3. Что должен содержать *сборочный чертеж*?
4. Исходя из каких соображений выбирают *необходимые изображения* на сборочном чертеже?
5. Как выполняют *штриховку смежных сечений деталей* на сборочном чертеже, содержащем разрезы, и как штрихуют одну и ту же деталь на всех ее изображениях?
6. Какие детали изображают в продольных разрезах *не рассеченными*?
7. Как наносят *номера позиций* деталей, в каком порядке и где приводят краткие сведения о них?
8. Когда применяют общую линию-выноску при *нанесении позиций*?
9. Какие *размеры* наносят на сборочных чертежах?
10. Расскажите о *форме и порядке заполнения спецификации*?
11. Как записываются в ней *нестандартные и стандартные изделия*?
12. Какая *форма основной надписи* применяется на спецификации?

**Оформите графическую работу № 19 как сборочный чертеж и составьте спецификацию.**

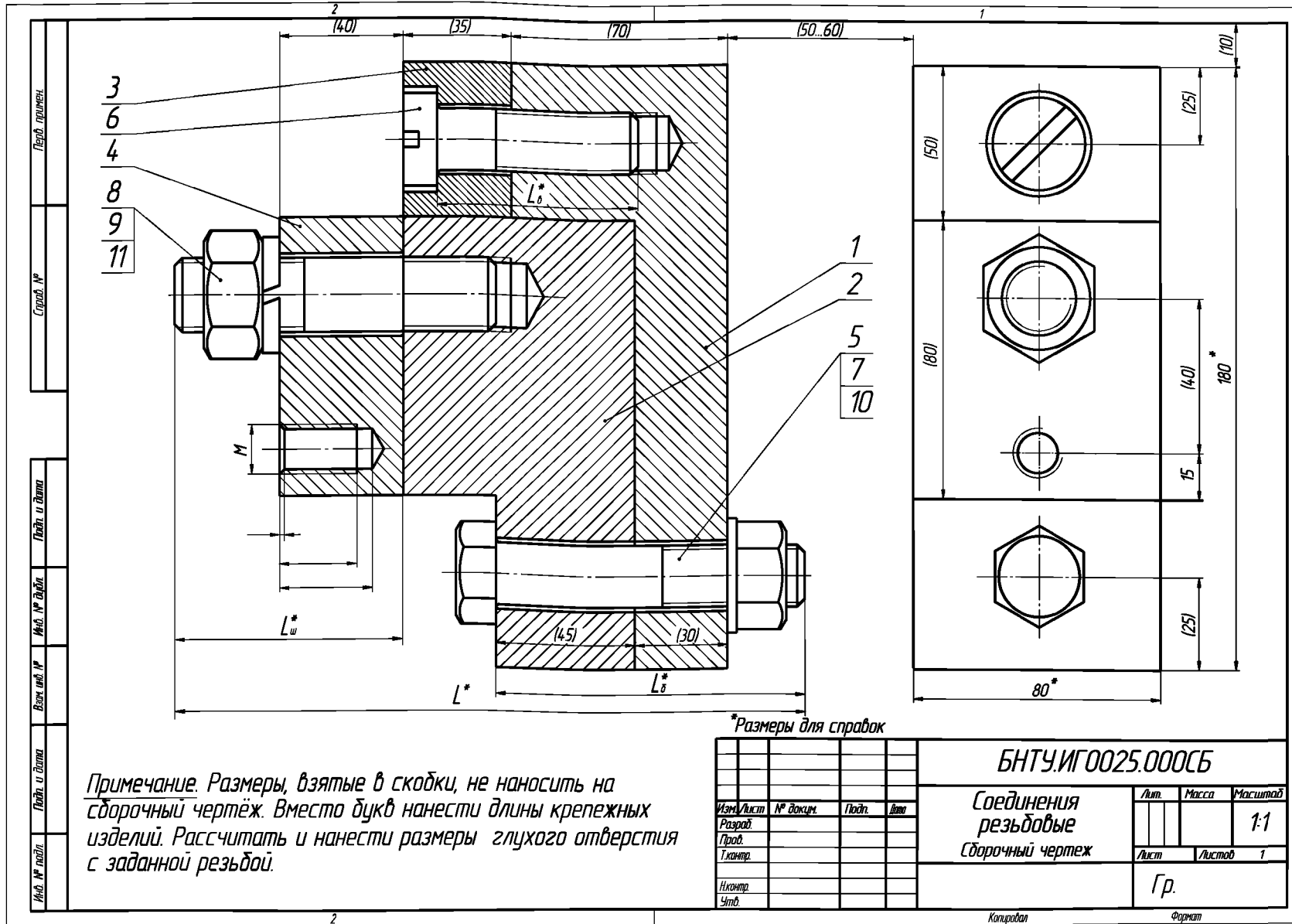
#### **Задание:**

1. Получить первоначальные навыки выполнения и оформления сборочных чертежей.
2. Получить первоначальные навыки оформления и заполнения спецификации к сборочному чертежу (форма 1, рис. П5.6).

Графическую работу выполните на белой чертежной бумаге формата А3 и оформите по соответствующему образцу (рис. 2.6.1, 2.6.3 или 2.6.5), соблюдая установленные стандартами требования. Спецификацию выполните на формате А4 согласно указанным стандартам (рис. 2.6.2, 2.6.4 или 2.6.6).

Таблица 2.6.1  
Исходные данные к графической работе № 20<sup>а</sup>

Исходные данные к заданию 'Соединения резьбовые'								
№вар	Резьб от в. d, мм	Винт		Шпилька d, мм	Болт d, мм	Материал детали		
		d, мм	ГОСТ			1	2	4
1	10	12	1491-80	24	20	Ст	легк.стп. (А)	КЧ
2	12	16	17473-80	16	24	КЧ	легк.стп. (М)	Ер
3	12	16	17474-80	20	24	легк.стп. (А)	легк.стп. (А)	КЧ
4	16	12	17475-80	24	20	Ст	Ст	КЧ
5	10	10	1491-80	16	24	Ер	КЧ	Ст
6	12	12	17474-80	20	16	Ла	легк.стп. (А)	Ст
7	14	16	17473-80	20	24	Ст	Ла	Ст
8	16	12	17474-80	24	20	КЧ	Ер	Ст
9	10	12	17475-80	16	24	легк.стп. (А)	Ст	КЧ
10	14	10	1491-80	24	16	Ст	легк.стп. (А)	Ер
11	10	12	17473-80	20	24	легк.стп. (М)	Ст	легк.стп. (А)
12	12	16	17474-80	16	20	легк.стп. (А)	Ст	Ст
13	12	16	17475-80	20	24	Ст	Ла	КЧ
14	16	12	1491-80	24	20	КЧ	Ст	Ер
15	14	12	17475-80	16	24	Ст	легк.стп. (М)	Ла
16	10	16	17473-80	24	16	Ер	Ст	Ст
17	12	16	17474-80	20	24	легк.стп. (М)	КЧ	Ст
18	12	12	1491-80	16	24	Ст	легк.стп. (А)	Ст
19	16	10	17475-80	20	24	Ст	КЧ	Ла
20	14	12	17473-80	24	16	КЧ	Ер	Ст
21	10	12	17474-80	16	20	легк.стп. (А)	Ст	Ер
22	12	16	1491-80	24	20	Ер	Ст	легк.стп. (А)
23	16	12	17473-80	16	24	Ст	легк.стп. (А)	Ст
24	16	10	1491-80	20	16	Ст	КЧ	Ер
25	14	12	17473-80	16	24	Ст	легк.стп. (А)	Ер
26	10	16	17475-80	24	20	КЧ	Ер	легк.стп. (А)
27	12	16	17474-80	20	24	легк.стп. (А)	Ст	Ст
28	12	12	17473-80	16	20	Ер	легк.стп. (А)	КЧ
29	16	10	17475-80	20	24	Ла	легк.стп. (А)	КЧ
30	14	12	1491-80	24	16	Ст	Ст	Ер



*Примечание. Размеры, взятые в скобки, не наносить на сборочный чертёж. Вместо букв нанести длины крепежных изделий. Рассчитать и нанести размеры глухого отверстия с заданной резьбой.*

Рис. 2.6.1. Образец выполнения графической работы № 20<sup>а</sup>

Формат	Зона	Поз.	Обозначение	Наименование	Кол.	Примечание																																			
<u>Документация</u>																																									
А3			БНТУ.ИГ 0025.000 СБ	Сборочный чертеж																																					
<u>Детали</u>																																									
А4	1		БНТУ.ИГ 0025.001	Корпус	1																																				
А4	2		БНТУ.ИГ 0025.002	Крышка	1																																				
А4	3		БНТУ.ИГ 0025.003	Накладка	1																																				
А4	4		БНТУ.ИГ 0025.004	Пластина	1																																				
<u>Стандартные изделия</u>																																									
	5			Болт М 20 х 100 (S30) ГОСТ 7798-70	1																																				
	6			Винт М 20 х 65 ГОСТ 1491-80	1																																				
	7			Гайка ГОСТ 5915-70 2 М 20 (S30)	1																																				
	8			М 24 (S36)	1																																				
	9			Шайба 24.65 Г ГОСТ 6402-70	1																																				
	10			Шайба 20 ГОСТ 11371-78	1																																				
	11			Шпилька М 24 х 70 ГОСТ 22038-76	1																																				
<b>БНТУ.ИГ 0025.000 СБ</b>																																									
<table border="1" style="width: 100%; border-collapse: collapse;"> <tr> <td style="width: 10%;">Изм.</td> <td style="width: 10%;">Лист</td> <td style="width: 10%;">N докум.</td> <td style="width: 10%;">Подп.</td> <td style="width: 10%;">Дата</td> <td colspan="2"></td> </tr> <tr> <td>Разраб.</td> <td></td> <td></td> <td></td> <td></td> <td>Лит.</td> <td>Лист</td> </tr> <tr> <td>Проб.</td> <td></td> <td></td> <td></td> <td></td> <td></td> <td>Листов</td> </tr> <tr> <td>Н. контр</td> <td></td> <td></td> <td></td> <td></td> <td></td> <td>1</td> </tr> <tr> <td>Утв.</td> <td></td> <td></td> <td></td> <td></td> <td colspan="2" style="text-align: center;">Гр.</td> </tr> </table>							Изм.	Лист	N докум.	Подп.	Дата			Разраб.					Лит.	Лист	Проб.						Листов	Н. контр						1	Утв.					Гр.	
Изм.	Лист	N докум.	Подп.	Дата																																					
Разраб.					Лит.	Лист																																			
Проб.						Листов																																			
Н. контр						1																																			
Утв.					Гр.																																				
<b>Соединения резьбовые</b>																																									

Рис. 2.6.2. Образец выполнения спецификации к графической работе № 20<sup>а</sup>

Исходные данные к графической работе № 20<sup>б</sup>

<b>Исходные данные к заданию "Соединение резьбовое"</b>			
<b>№вар</b>	<b>Резьбовое отверстие d, мм</b>	<b>Шпилька d, мм</b>	<b>Материал детали 1</b>
1	10	24	Ст
2	12	16	КЧ
3	12	20	Легкий сплав (Al)
4	16	24	Ст
5	10	16	Бр
6	12	20	Лд
7	14	20	Ст
8	16	24	КЧ
9	10	16	Легкий сплав (Al)
10	14	24	Ст
11	10	20	Легкий сплав (Mg)
12	12	16	Легкий сплав (Al)
13	12	20	Ст
14	16	24	КЧ
15	14	16	Ст
16	10	24	Бр
17	12	20	Легкий сплав (Mg)
18	12	16	Ст
19	16	20	Ст
20	14	24	КЧ
21	10	16	Легкий сплав (Al)
22	12	24	Бр
23	16	16	Ст
24	16	20	Ст
25	14	16	Ст
26	10	24	КЧ
27	12	20	Легкий сплав (Al)
28	12	16	Бр
29	16	20	Лд
30	14	24	Ст

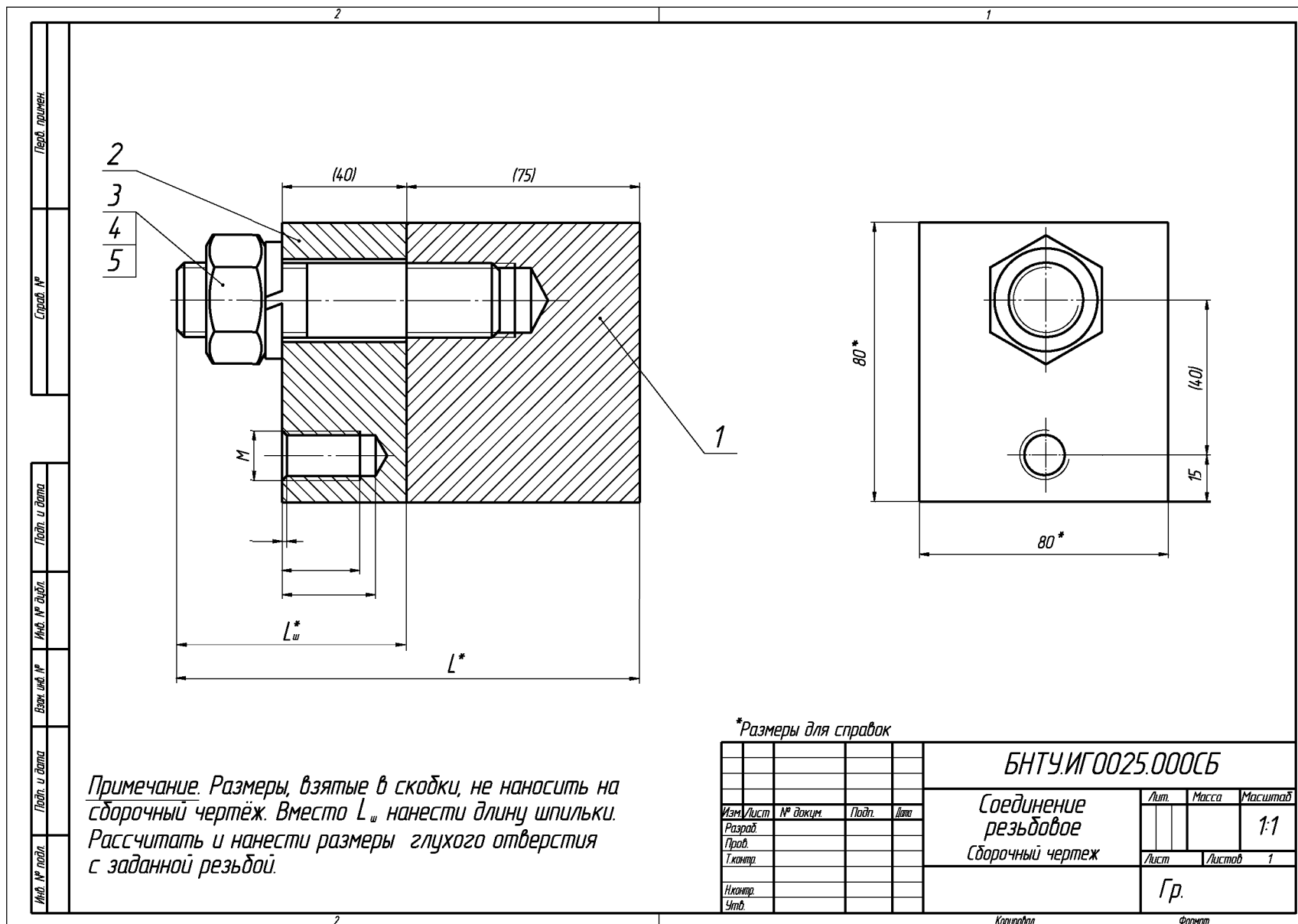


Рис. 2.6.3. Образец выполнения графической работы № 20<sup>б</sup>

Формат	Зона	Поз.	Обозначение	Наименование	Кол.	Примечание
<u>Документация</u>						
A3			БНТУ.ИГ 0025.000 СБ	Сборочный чертеж		
<u>Детали</u>						
A4	1		БНТУ.ИГ 0025.001	Крышка	1	
A4	2		БНТУ.ИГ 0025.002	Пластина	1	
<u>Стандартные изделия</u>						
		3		Гайка ГОСТ 5915-70 М 24 (S36)	1	
		4		Шайба 24.65 Г ГОСТ 6402-70	1	
		5		Шпилька М 24 x 70 ГОСТ 22038-76	1	
<b>БНТУ.ИГ 0025.000 СБ</b>						
Изм.		Лист	№ докум.	Подп.	Дата	
Разраб.						
Проб.						
Н. контр.						
Утв.						
				Соединение резьбовое		
				Гр.		
		Лист	Лист	Листов		
				1		

Рис. 2.6.4. Образец выполнения спецификации к графической работе № 20<sup>б</sup>

Таблица 2.6.3

Исходные данные к графической работе № 20<sup>В</sup>

<b>Исходные данные к заданию "Соединения резьбовые"</b>						
№вар	Резьб от в. d, мм	Винт		Болт d, мм	Материал детали	
		d, мм	ГОСТ		2	3
1	10	12	1491-80	20	легк.стп (А)	КЧ
2	12	16	17473-80	24	легк.стп (М)	Ер
3	12	16	17474-80	24	легк.стп (А)	КЧ
4	16	12	17475-80	20	Ст	КЧ
5	10	10	1491-80	24	КЧ	Ст
6	12	12	17474-80	16	(А)	Ст
7	14	16	17473-80	24	Ля	Ст
8	16	12	17474-80	20	Ер	Ст
9	10	12	17475-80	24	Ст	КЧ
10	14	10	1491-80	16	легк.стп (А)	Ер
11	10	12	17473-80	24	Ст	легк.стп (А)
12	12	16	17474-80	20	Ст	Ст
13	12	16	17475-80	24	Ля	КЧ
14	16	12	1491-80	20	Ст	Ер
15	14	12	17475-80	24	легк.стп (М)	Ля
16	10	16	17473-80	16	Ст	Ст
17	12	16	17474-80	24	КЧ	Ст
18	12	12	1491-80	24	легк.стп (А)	Ст
19	16	10	17475-80	24	КЧ	Ля
20	14	12	17473-80	16	Ер	Ст
21	10	12	17474-80	20	Ст	Ер
22	12	16	1491-80	20	Ст	легк.стп (А)
23	16	12	17473-80	24	легк.стп (А)	Ст
24	16	10	1491-80	16	КЧ	Ер
25	14	12	17473-80	24	легк.стп (А)	Ер
26	10	16	17475-80	20	Ер	легк.стп (А)
27	12	16	17474-80	24	Ст	Ст
28	12	12	17473-80	20	легк.стп (А)	КЧ
29	16	10	17475-80	24	легк.стп (А)	КЧ
30	14	12	1491-80	16	Ст	Ер

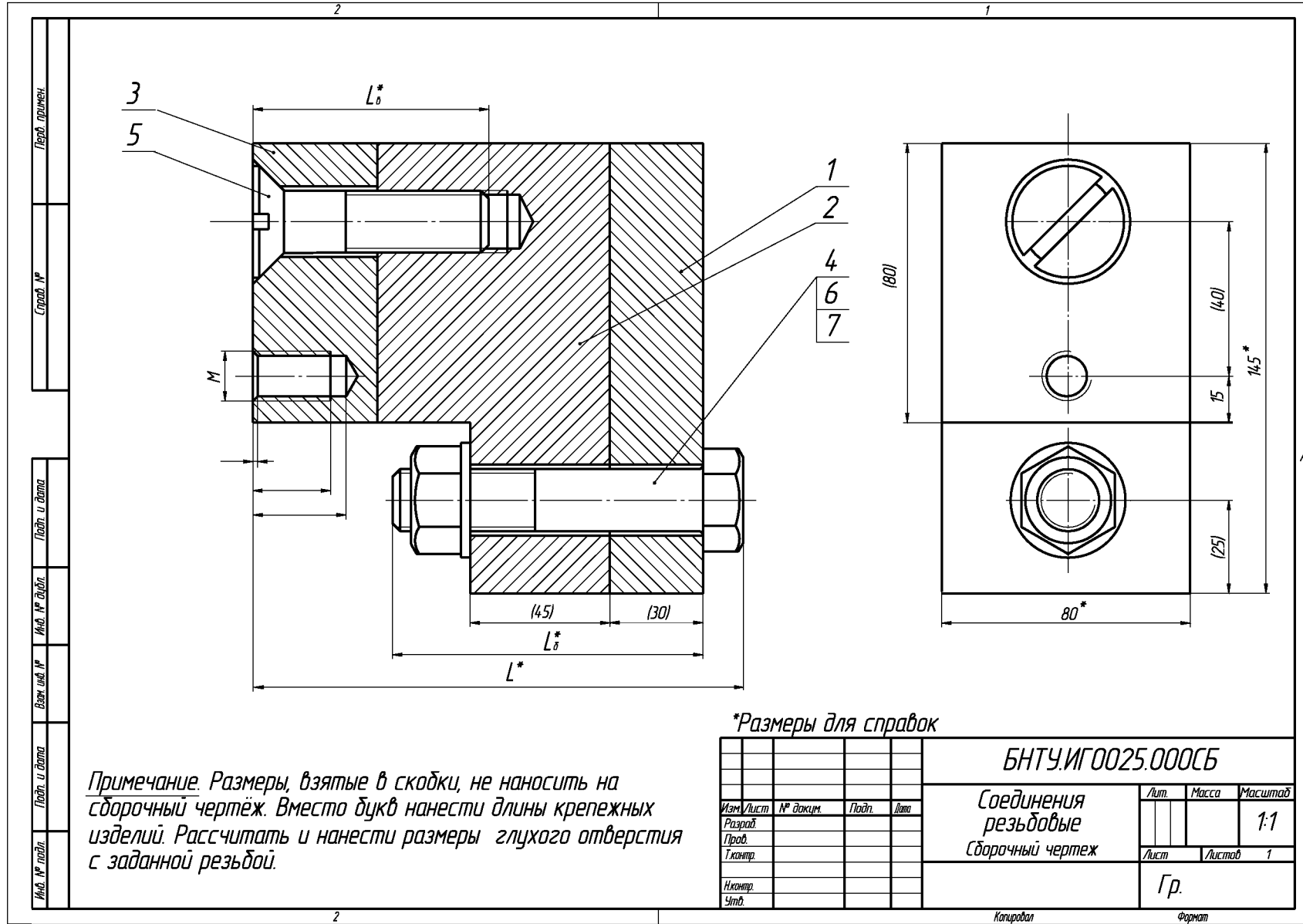


Рис. 2.6.5. Образец выполнения графической работы № 20<sup>В</sup>



## ТЕМА 2.7

### ПЕРЕДАЧИ ЗУБЧАТЫЕ

#### Краткое содержание:

- а) назначение, применение и типы зубчатых передач;
- б) изображение на чертеже прямозубой зубчатой передачи с цилиндрическими колесами (ГОСТ 2.402–68 «Условные изображения зубчатых колес ...»);
- в) основные параметры зубчатой передачи;
- г) делительный окружной модуль (ГОСТ 9563–60 «Колеса зубчатые. Модули»);
- д) геометрический расчет параметров зубчатой передачи (ГОСТ 16532–70 «Передачи зубчатые цилиндрические эвольвентные внешнего зацепления. Расчет геометрии»);
- е) соединения зубчатых колес с валами;
- ж) изображение шпоночного паза для призматических шпонок и выбор размера шпоночного паза по диаметру отверстия в зубчатом колесе (ГОСТ 23360–78 «Соединения шпоночные с призматическими шпонками. Размеры шпонок и сечений пазов...»);
- з) изображение отверстий с прямобочными шлицами и обозначение прямобочных шлицев на чертеже (ГОСТ 1139–80 «Соединения шлицевые прямобочные. Размеры и допуски»).

#### Вопросы и задания

1. Охарактеризуйте кратко зубчатые передачи и их *назначение*.
2. Приведите *основные параметры* венца цилиндрического прямозубого зубчатого колеса.
3. Что называют *передаточным отношением* зубчатой передачи?
4. Как называют зубчатое колесо в зубчатой передаче с меньшим количеством зубьев?
5. Что характеризует *модуль зубчатого колеса* и как выбирают значение модуля?
6. Какие параметры зубчатого колеса лежат в основе *геометрического расчета* его венца и межосевого расстояния зубчатой передачи?
7. Приведите формулу расчета *диаметра делительной окружности*.
8. Приведите формулу расчета *диаметра окружности вершин зубьев*.
9. Приведите формулу расчета *диаметра окружности впадин зубьев*.
10. Приведите формулу расчета *межосевого расстояния* зубчатой передачи.
11. Чему выбирают равными *ширину зубчатого колеса и шестерни* (без расчета зубчатой передачи на прочность)?
12. Как *условно изображают* зубчатые венцы зубчатых колес?
13. Как изображают *зубья в осевом разрезе* зубчатых колес?
14. Как изображают *зубья зубчатого колеса и шестерни в осевом разрезе зубчатого зацепления*?
15. Посредством каких *соединений* устанавливаются зубчатые колеса на валах?

16. Как определяют *размеры шпоночных пазов* в отверстиях зубчатого колеса?
17. Как *условно изображают шлицы* прямобочного шлицевого соединения в отверстиях на виде вдоль его оси?
18. Как изображают шлицы прямобочного шлицевого соединения в отверстиях *на осевом разрезе*?

## Графическая работа № 21 Передача зубчатая

По приведенному на рис. 2.7.1 образцу выполните чертёж цилиндрической зубчатой пары согласно ГОСТ 16531–83 «Передачи зубчатые цилиндрические. Общие термины, определения, обозначения».

Исходные данные для расчёта по вариантам параметров зубчатого зацепления, определения размеров шлицевого отверстия в зубчатом колесе и размеров отверстия в шестерне возьмите из табл. 2.7.1.

Размеры шпоночного паза, выполненного в отверстиях шестерни, определите по справочникам (см. список литературы) или по справочным данным, приведенным в прил. 8 к данному учебному пособию.

### **Задание:**

1. Научитесь выполнять чертежи зубчатых колес в зацеплении в соответствии с требованиями стандартов ЕСКД (ГОСТ 2.402–68 «Условные изображения зубчатых колес, ...»).
2. Научитесь выполнять расчёт геометрических параметров зубчатого зацепления по его модулю и количеству зубьев колеса и шестерни, а также наносить их на чертёж (ГОСТ 16532–70 «Передачи зубчатые цилиндрические эвольвентные внешнего зацепления. Расчёт геометрии»).
3. Научитесь пользоваться справочными пособиями для определения размеров шпоночного паза по диаметру отверстия, изображать шпоночные пазы на чертеже, наносить размеры шпоночного паза (ГОСТ 23360–78 «Соединения шпоночные с призматическими шпонками. Размеры шпонок и сечений пазов...»).
4. Научитесь изображать прямобочные шлицы по стандарту ЕСКД ГОСТ 2.409–78 «Правила выполнения чертежей зубчатых (шлицевых) соединений» и обозначать их параметры на чертеже (ГОСТ 1139–80 «Соединения шлицевые прямобочные. Размеры и допуски»).

Графическую работу № 21 выполните на белой чертежной бумаге формата А3 и оформите по образцу (рис. 2.7.1), соблюдая установленные стандартными требованиями к начертанию и назначению линий на чертежах (см. прил. 4).

## Исходные данные к графической работе № 21

Данные для задания 'Передача зубчатая'																			
Номер варианта	Параметры зубчатой передачи				Диаметр от верстаия ведущего колеса, $d_{\text{мм}}$	Параметры прямоугольных шлицев в отверстии ведомого колеса				Номер варианта	Параметры зубчатой передачи				Диаметр от верстаия ведущего колеса, $d_{\text{мм}}$	Параметры прямоугольных шлицев в отверстии ведомого колеса			
	Модуль, $m_{\text{мм}}$	Количество зубьев ведущего колеса, $Z_1$	Количество зубьев ведомого колеса, $Z_2$	Количество зубьев ведущего колеса, $Z_1$		Количество зубьев ведомого колеса, $Z_2$	Диаметр от верстаия ведущего колеса, $d_{\text{мм}}$	Количество впадин, $Z$	Диаметр от верстаия, $d_{\text{мм}}$		Диаметр впадин, $D_{\text{мм}}$	Ширина впадин, $b_{\text{мм}}$	Модуль, $m_{\text{мм}}$	Количество зубьев ведущего колеса, $Z_1$		Количество зубьев ведомого колеса, $Z_2$	Диаметр от верстаия ведущего колеса, $d_{\text{мм}}$	Количество впадин, $Z$	Диаметр от верстаия, $d_{\text{мм}}$
1	2,5	17	63	20	6	23	28	6	16	3	24	43	26	6	28	34	7		
2	2,5	18	62	20	6	23	28	6	17	3	17	33	26	6	28	34	7		
3	2,5	19	61	20	6	23	28	6	18	4	18	32	26	6	28	34	7		
4	2,5	20	60	20	6	23	28	6	19	4	19	31	26	8	32	38	6		
5	2,5	21	59	20	6	23	28	6	20	4	20	30	26	8	32	38	6		
6	2,5	22	58	22	6	23	28	6	21	4	21	29	28	8	32	38	6		
7	2,5	23	57	22	6	26	32	6	22	4	22	28	28	8	32	38	6		
8	2,5	24	56	22	6	26	32	6	23	4	23	27	28	8	32	38	6		
9	3	17	50	22	6	26	32	6	24	4	24	26	28	8	32	38	6		
10	3	18	49	22	6	26	32	6	25	3	26	39	28	8	32	42	7		
11	3	19	48	24	6	26	32	6	26	2,5	30	50	28	8	36	42	7		
12	3	20	47	24	6	26	32	6	27	2,5	29	51	25	8	36	42	7		
13	3	21	46	24	6	28	34	7	28	2,5	28	52	25	8	36	42	7		
14	3	22	45	24	6	28	34	7	29	2,5	27	53	25	8	36	42	7		
15	3	23	44	24	6	28	34	7	30	2,5	26	54	25	8	36	42	7		

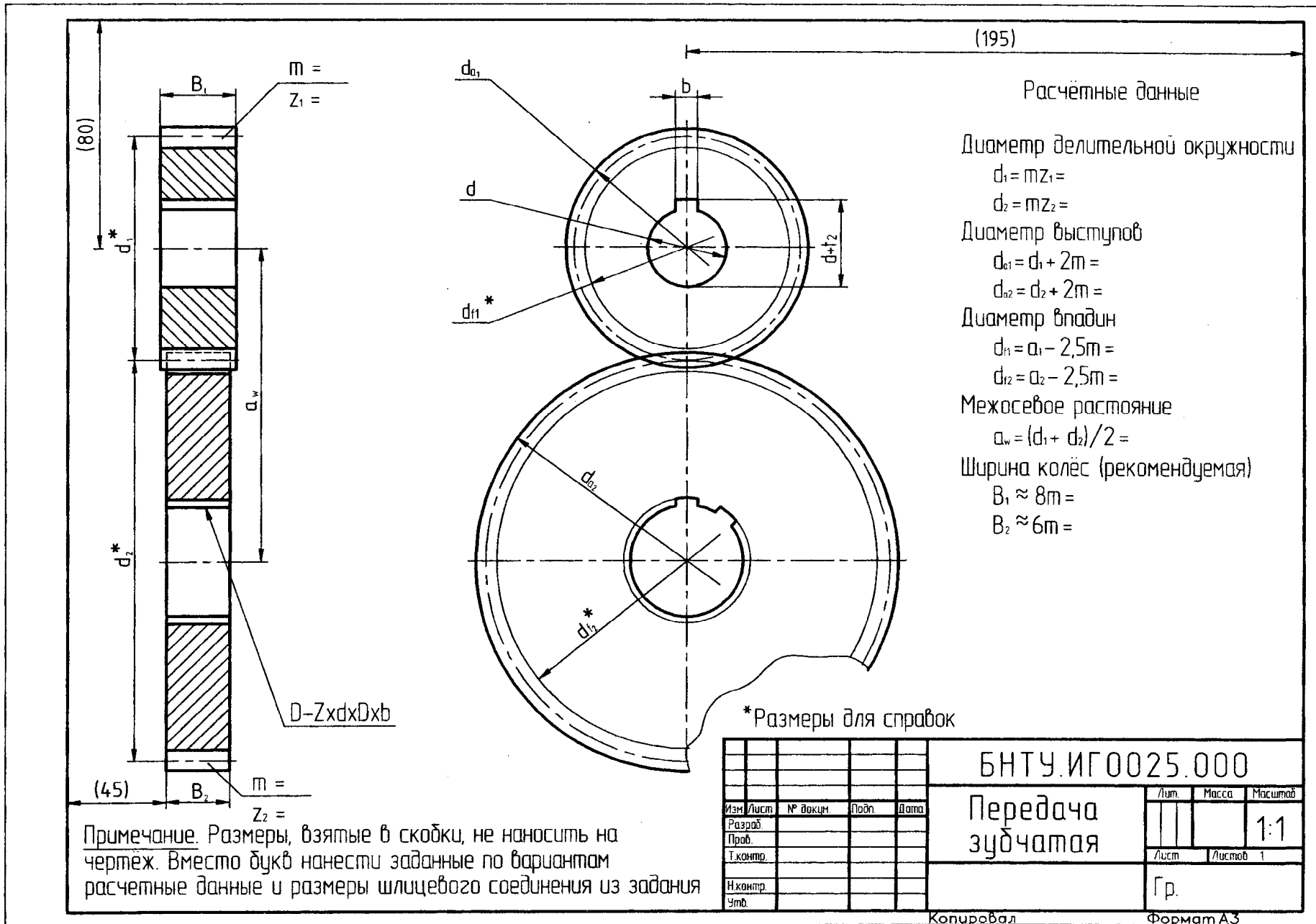


Рис. 2.7.1. Образец выполнения графической работы № 21

## СПИСОК РЕКОМЕНДУЕМОЙ ЛИТЕРАТУРЫ

### Учебники и учебные пособия по начертательной геометрии

1. Белякова, Е.И. Начертательная геометрия: учебное пособие / Е.И. Белякова, П.В. Зелёный; под ред. П.В. Зелёного. – М.: Новое знание; Минск: Новое знание, 2010. – 248 с.
2. Белякова, Е.И. Начертательная геометрия. Краткий курс по темам графических работ: учебное пособие / Е.И. Белякова, П.В. Зелёный; под ред. П.В. Зелёного. – Минск: БНТУ, 2009. – 229 с.
3. Бубенников, А.В. Начертательная геометрия / А.В. Бубенников, М.Я. Громов. – М., 1985.
4. Винницкий, И.Г. Начертательная геометрия / И.Г. Винницкий. – М.: Высшая школа 1975. – 208 с.: ил.
5. Виноградов, В.Н. Начертательная геометрия: учебник / В.Н. Виноградов. – 3-е изд., перераб. и доп. – Минск: Амалфея, 2001. – 368 с.
6. Галиченко, К.Я. Начертательная геометрия: учебник для вузов / К.Я. Галиченко. – Минск, 1976. – 306 с.: ил.
7. Гордон, В.О. Курс начертательной геометрии: учебное пособие для вузов / В.О. Гордон, М.А. Семенцов-Огиевский; под ред. В.О. Гордона. – 26-е изд., стер. – М.: Высшая школа, 2004. – 272 с.: ил.
8. Короев, Ю.И. Начертательная геометрия: учебник для вузов / Ю.И. Короев. – 2-е изд., перераб. и доп. – М.: Архитектура-С, 2007. – 424 с.: ил.
9. Локтев, О.В. Краткий курс начертательной геометрии / О.В. Локтев. – 3-е изд., исправл. – М.: Высшая школа, 1999. – 136 с.: ил.
10. Нартова, Л.Г. Современный курс начертательной геометрии / Л.Г. Нартова. – М., 1996.
11. Начертательная геометрия: учеб. для вузов / Н.Н. Крылов, Г.С. Иконникова, В.Л. Николаев, В.Е. Васильев; под ред. Н.Н. Крылова. – 8-е изд., испр. – М.: Высшая школа, 2002. – 224 с.: ил.
12. Начертательная геометрия / Н.Ф. Четверухин [и др.]. – М., 1963.
13. Павлова, А.А. Начертательная геометрия / А.А. Павлова. – М.: Гуманитарный издательский центр «ВЛАДОС», 1999. – 301 с.: ил.
14. Тарасов, Б.Ф. Начертательная геометрия / Б.Ф. Тарасов, Л.А. Дудкин, С.О. Немолотов. – СПб.: Лань, 2001. – 256 с.: ил. – (Учебники для вузов. Спец. литература).
15. Фролов, С.А. Начертательная геометрия: [учебник для машиностроит. спец. вузов] / С.А. Фролов. – 2-е изд., перераб. и доп. – М.: Машиностроение, 1983. – 240 с., ил.
16. Фролов, С.А. Начертательная геометрия: учебник / С.А. Фролов. – 3-е изд., перераб. и доп. – М.: ИНФРА-М, 2007. – 286 с.: ил.
17. Чекмарев, А.А. Начертательная геометрия и черчение: учебник для студентов вузов / А.А. Чекмарев. – 2-е изд., перераб. и доп. – М.: Гуманитарный издательский центр «ВЛАДОС», 2003. – 472 с.: ил.

18. Вольхин, К.А. Начертательная геометрия: электронное учебное пособие / К.А. Вольхин; Новосиб. гос. тех. ун-т. – Новосибирск, 2003. – Режим доступа: <http://graph.power.nstu.ru/Wolhin/unm/Graphbook/index/htm>.

### **Сборники задач по начертательной геометрии**

19. Белякова, Е.И. Начертательная геометрия. Практикум, сборник задач: учебное пособие для студентов высших учебных заведений по техническим специальностям / Е.И. Белякова, П.В. Зелёный; под ред. П.В. Зелёного. – Минск: БНТУ, 2010. – 163 с.

20. Белякова, Е.И. Начертательная геометрия: рабочая тетрадь / Е.И. Белякова, П.В. Зелёный; под ред. П.В. Зелёного. – М.: Новое знание; Минск: Новое знание, 2009. – 48 с.

21. Белякова, Е.И. Начертательная геометрия: рабочая тетрадь (практикум): учебно-методическое пособие для студентов технических специальностей высших учебных заведений / Е.И. Белякова, П.В. Зелёный; под ред. П.В. Зелёного. – Минск: БНТУ, 2010. – 47 с.

22. Бубенников, А.В. Сборник задач по начертательной геометрии / А.В. Бубенников, М.Я. Громов. – М., 1963.

23. Георгиевский, О.В. Начертательная геометрия: сборник задач с решением типовых примеров / О.В. Георгиевский. – М.: АСТ, Астрель, 2006. – 101 с.: ил.

24. Гордон, В.О. Сборник задач по курсу начертательной геометрии / В.О. Гордон, Ю.Б. Иванов, Т.Е. Солнцева. – М.: Машиностроение, 1998.

25. Засов, В.Д. Задачник по начертательной геометрии / В.Д. Засов, Г.С. Иконникова, Н.Н. Крылов. – 3-е изд., перераб. и доп. – М.: Высшая школа, 1984.

26. Локтев, О.В. Задачник по начертательной геометрии / О.В. Локтев, П.А. Числов. – М.: Высшая школа, 1997. – 103 с.: ил.

27. Пеклич, В.А. Задачи по начертательной геометрии / В.А. Пеклич. – М.: Высшая школа, 1997.

28. Посвянский, А.Д. Сборник задач по начертательной геометрии / А.Д. Посвянский, Н.Н. Рыжов. – М., 1963.

29. Фролов, С.А. Сборник задач по начертательной геометрии / С.А. Фролов. – М., 1980.

30. Чекмарев, А.А. Задачи и задания по инженерной графике: учеб. пособие для вузов / А.А. Чекмарев. – 2-е изд., стер. – М.: Академия, 2007. – 123 с.

31. Шабека, Л.С. Задания и методические указания к практическим занятиям по курсу «Начертательная геометрия и черчение» для студентов машиностроительных специальностей: в 3 ч. – Часть 2: Позиционные и метрические задачи / Л.С. Шабека. – Минск: БПИ, 1981. – 67 с.

## Учебники и учебные пособия по черчению

32. Александрович, З.Н. Черчение: учебное пособие для подготовительных отделений вузов / З.И. Александрович, И.А. Зенюк, В.С. Якубенко. – Минск: Вышэйшая школа, 1983.

33. Бабулин, Н.А. Построение и чтение машиностроительных чертежей: учебник / Н.А. Бабулин. – 12-е изд., доп. – М.: Высшая школа, 2005. – 453 с.: ил.

34. Геометрические построения. Кривые линии, сопряжения: учебно-методическое пособие по инженерной графике с вариантами индивидуальных заданий для студентов машиностроительных специальностей / Т.А. Марамыгина [и др.]; под общ. ред. П.В. Зелёного. – Минск: БНТУ, 2010.

35. Инженерная графика: учебное пособие / Л.С. Шабека [и др.]. – Минск: БГПА, 2001. – 123 с.

36. Задания и методические указания по курсу «Начертательная геометрия и черчение» для студентов машиностроительных специальностей: в 3 ч. – Ч. 3: Машиностроительное черчение / Л.С. Шабека [и др.]. – Минск: БПИ, 1985. – 60 с.

37. Зелёный, П.В. Проекционное черчение: учебно-методическое пособие к практическим занятиям по дисциплине «Начертательная геометрия. Инженерная графика» / П.В. Зелёный [и др.]. – Минск: БГПА, 2002. – 61 с.

38. Машиностроительное черчение: учебник для студентов машиностроительных и приборостроительных специальностей вузов / Г.П. Вяткин [и др.]; под ред. Г.П. Вяткина. – 20-е изд., перераб. и доп. – М.: Машиностроение, 1985. – 368 с.: ил.

39. Левицкий, В.С. Машиностроительное черчение и автоматизация выполнения чертежей: учебник / В.С. Левицкий. – 2007. – 435 с.: ил.

40. Проекционное черчение с задачами: учебное пособие для технических специальностей вузов / И.В. Манцетова [и др.]. – 3-е изд., перераб. и доп. – Минск: Вышэйшая школа, 1978. – 341 с.: ил.

41. Чекмарев, А.А. Инженерная графика: учебник для вузов / А.А. Чекмарев. – 7-е изд. стер. – М.: Высшая школа, 2006. – 364 с.

42. Шабека, Л.С. Технические формы. Задания для самостоятельной работы по курсу «Начертательная геометрия. Инженерная графика» / Л.С. Шабека, Е.И. Белякова. – Минск: БПИ, 1990. – 72 с.

## Справочники по черчению

43. Анурьев, В.И. Справочник конструктора-машиностроителя: в 3 т. / В.И. Анурьев. – 8-е изд., перераб. и доп. – М.: Машиностроение, 1999. – Ил. и табл.

44. Курмаз, Л.В. Конструирование узлов и деталей машин: справочное учебно-методическое пособие / Л.В. Курмаз, О.Л. Курмаз. – 2007. – 455 с.

45. Попова, Г.Н. Машиностроительное черчение: справочник / Г.Н. Попова, С.Ю. Алексеев. – 3-е изд., перераб. и доп. – СПб.: Политехника, 1999. – 447 с.: ил. и табл.

46. Справочное руководство по черчению / В.Н. Богданов [и др.]. – М.: Машиностроение, 1989. – 864 с.: ил.

47. Федоренко, В.А. Справочник по машиностроительному черчению / В.А. Федоренко, А.И. Шошин. – Л.: Машиностроение, 1984.

48. Чекмарев, А.А. Справочник по машиностроительному черчению / А.А. Чекмарев, В.К. Осипов. – 8-е изд., стер. – М.: Высшая школа, 2008. – 493 с.: ил.

*Примечание:* можно пользоваться указанными учебниками, учебными пособиями и сборниками задач и других лет издания, а также учебниками и сборниками по начертательной геометрии других авторов.

# ПРИЛОЖЕНИЯ

## Приложение 1

### Метрические задачи

Определение натуральных величин геометрических элементов.

1. Определить натуральную величину отрезка общего положения:

- способом прямоугольного треугольника;
- способом замены плоскостей проекций преобразовать в прямую уровня;
- способом вращения вокруг проецирующей оси преобразовать в прямую уровня.

2. Определить натуральную величину плоскости общего положения (замкнутого отсека):

- способом замены плоскостей проекций преобразовать в плоскость уровня;
- способом вращения вокруг линии уровня преобразовать в плоскость уровня;
- способом плоскопараллельного перемещения преобразовать в плоскость уровня.

Определение расстояния между геометрическими элементами (образами).

1. Определить расстояние от точки до прямой общего положения:

- способом замены плоскостей проекций преобразовать плоскость, заданную прямой и точкой, в плоскость уровня (задачи 3 и 4 преобразования; прямую и точку рассматривать как плоскость);
- способом замены плоскостей проекций преобразовать прямую общего положения в проецирующую прямую (задачи 1 и 2 преобразования);
- способом вращения вокруг линии уровня преобразовать плоскость, заданную прямой и точкой, в плоскость уровня;
- способом плоскопараллельного перемещения преобразовать плоскость, заданную прямой и точкой, в плоскость уровня;
- способом задания плоскости, перпендикулярной к прямой (3-й тип задач), построить через заданную точку плоскость, перпендикулярную к прямой, и определить точку пересечения последней с плоскостью.

2. Определить расстояние между параллельными прямыми:

- способом замены плоскостей проекций преобразовать плоскость, заданную параллельными прямыми, в плоскость уровня (задачи 3 и 4 преобразования);
- способом замены плоскостей проекций преобразовать две параллельные общего положения в проецирующие прямые (задачи 1 и 2 преобразования);
- способом вращения вокруг линии уровня преобразовать плоскость, заданную параллельными прямыми, в плоскость уровня, ограничив ее замкнутым отсеком;
- способом плоскопараллельного перемещения преобразовать плоскость, заданную параллельными прямыми, в плоскость уровня;

- способом задания плоскости, перпендикулярной к прямой (3-й тип задач), построить плоскость через любую точку, принадлежащую одной из прямых, перпендикулярную ко второй прямой, и определить точку пересечения этой плоскости со второй прямой.

3. Определить расстояние между скрещивающимися прямыми, преобразовав одну из прямых в проецирующую (задачи 1 и 2 преобразования).

4. Определить расстояние от точки до плоскости:

- по теме «Перпендикулярность» – провести перпендикуляр к плоскости, построить точку пересечения этого перпендикуляра с заданной плоскостью и найти любым способом натуральную величину построенного отрезка (см. пункт 1);

- способом замены плоскостей проекций преобразовать плоскость общего положения в плоскость проецирующую.

5. Определить расстояние от точки до поверхности вращения:

- способом замены плоскостей проекций преобразовать плоскость, проведенную через точку и ось вращения поверхности, в плоскость уровня (задача 4 преобразования);

- способом вращения вокруг проецирующей оси повернуть плоскость, проведенную через точку и ось вращения поверхности, в плоскость уровня.

Определение углов наклона геометрических элементов к плоскостям проекций  $H$  и  $V$ .

1. Определить углы наклона прямой общего положения к плоскостям проекций  $H$  и  $V$ :

- способом прямоугольного треугольника построить на двух проекциях натуральные величины отрезка и определить углы наклона прямой;

- способом замены плоскостей проекций преобразовать прямую общего положения в горизонтальную, а затем во фронтальную прямую (задача 1 преобразования);

- способом вращения вокруг соответствующей проецирующей оси преобразовать прямую общего положения в горизонтальную и во фронтальную прямые.

2. Определить угол наклона прямой к заданной плоскости общего положения:

- из любой точки прямой опустить перпендикуляр к плоскости;

- способом вращения вокруг линии уровня преобразовать построенную плоскость, заданную прямой и перпендикуляром, в плоскость уровня;

- искомый угол будет дополнять построенный угол до  $90^\circ$ .

3. Определить величину двухгранного угла, если на чертеже есть линии пересечения плоскостей, образующих двухгранный угол (ребро):

- способом замены плоскостей проекций преобразовать ребро двухгранного угла в проецирующую прямую (задачи 1 и 2 преобразования);

4. Определить угол между двумя плоскостями общего положения, если на чертеже нет линии пересечения заданных плоскостей (ребра):

- задача решается косвенным путем, для чего из любой точки пространства следует опустить перпендикуляры к заданным плоскостям, которые, в

свою очередь, задают вспомогательную плоскость, перпендикулярную к этим плоскостям;

- эту вспомогательную плоскость способом вращения вокруг линии уровня следует преобразовать в плоскость уровня, определив угол между перпендикулярами (преобразование вспомогательной плоскости в плоскость уровня возможно и другими способами – ее плоскопараллельным перемещением или заменой плоскостей проекций);

- искомый угол будет дополнять построенный угол до  $180^\circ$  (*углом между плоскостями считают угол острый*).

**2. Перечень вопросов, выносимых на экзамен по дисциплине «Начертательная геометрия»**

1. Метод проекций. Центральные и параллельные проекции. Свойства параллельных проекций. Косоугольные и прямоугольные (ортогональные) проекции.

2. Метод Г. Монжа. Четверти и октанты пространства. Образование проекционного комплексного чертежа.

3. Точка в системе трех плоскостей проекций  $H$ ,  $V$  и  $W$ . Проекция точки в системе прямоугольных координат. Европейская и американская системы расположения изображений на чертежах.

4. Прямая линия. Прямые общего и частного положений относительно плоскостей проекций. Характерные признаки этих прямых на чертеже. Теорема о принадлежности точки прямой.

5. Деления отрезка прямой на чертеже в заданном отношении (свойство параллельных проекций). Построение на чертеже натуральной величины отрезка прямой общего положения и углов его наклона к плоскостям проекций  $H$  и  $V$  способом прямоугольного треугольника. Построение на прямой проекций отрезка заданной величины.

6. Следы прямой. Построение на чертеже проекций фронтального и горизонтального следов прямой общего положения.

7. Взаимное положение прямых. Прямые параллельные, пересекающиеся и скрещивающиеся. Характерные признаки на чертеже параллельных, пересекающихся и скрещивающихся прямых. Конкурирующие точки на скрещивающихся прямых.

8. О проекциях плоских углов. Теорема о проецировании прямого угла (прямая и обратная). Привести наглядный рисунок с доказательствами (согласно прямой и обратной теоремам о трех перпендикулярах). Теорема о делении пополам проекций острого или тупого углов.

9. Плоскость. Способы задания плоскости на чертеже. Следы плоскости. Теоремы о принадлежности прямой и точки плоскости. Прямые особого положения в плоскости (фронталь, горизонталь, линия наибольшего ската) и их построение на чертеже.

10. Характерные положения плоскости относительно плоскостей проекций. Плоскости общего и частного положений. Характерные признаки этих плоскостей на чертеже. Проведение через прямую общего положения проецирующей плоскости (заключение прямой в плоскость) и обозначение этого действия на чертеже.

11. Взаимное положение прямой и плоскости, двух плоскостей. Признаки параллельности прямой и плоскости, двух плоскостей. Построение на чертеже плоскости, параллельной заданной.

12. Пересечение прямой и плоскости, двух плоскостей. Частные случаи пересечения и общий случай пересечения. Графический алгоритм построения

точки пересечения прямой общего положения с плоскостью общего положения. Построение линии пересечения плоскостей общего положения по точкам пересечения прямых общего положения с плоскостью общего положения (случай, когда проекции плоскостей на чертеже накладываются).

13. Перпендикулярность (частный случай взаимного положения прямой и плоскости двух плоскостей). Теоремы о перпендикулярности прямой и плоскости, двух плоскостей. Теорема о проецировании прямого угла. Проведение на чертеже проекций перпендикуляра к плоскости и плоскости, перпендикулярной к заданной прямой.

14. Задачи трех типов о перпендикулярности прямой и плоскости и характерные графические действия для каждого типа задач:

- провести проекции перпендикуляра из точки на плоскости в пространстве; требуется построить на проекциях перпендикуляра проекции отрезка заданной величины;
- провести проекции перпендикуляра из точки в пространстве к плоскости; требуется построить проекции точки пересечения перпендикуляра с плоскостью;
- построить плоскость, перпендикулярную к заданной прямой (требуется построить точку пересечения построенной плоскости с заданной или другой прямой).

15. Преобразование чертежа. Способы преобразования и их сущность:

- способ замены плоскостей проекций; четыре задачи преобразования прямой и плоскости этим способом;
- способ вращения вокруг проецирующей прямой;
- плоскопараллельное перемещение (частный случай способа вращения вокруг проецирующей прямой);
- способ вращения вокруг прямой уровня (фронтали или горизонтали).

16. Определение угла между прямой и плоскостью и между двумя плоскостями.

17. Поверхности. Способ образования поверхностей (кинематический). Образующая и направляющая линии, каркас поверхности, определитель поверхности; очерк поверхности на чертеже.

18. Гранные поверхности. Образование. Геометрические тела – призма и пирамида. Построение проекций точек на поверхности, построение сечений плоскостями частного положения.

19. Кривые линии. Плоские и пространственные кривые линии. Винтовые линии. Построение пространственной конической и цилиндрической винтовых линий. Характеристики винтовых пространственных линий.

20. Кривые линейчатые поверхности (с прямолинейной образующей). Цилиндрическая и коническая поверхности. Эллиптические поверхности. Линейчатые поверхности вращения. Образование. Порядок поверхности. Геометрические тела – круговой цилиндр и круговой конус. Построение проекций точек на поверхностях цилиндра и конуса. Сечение поверхностей цилиндра и конуса плоскостями частного положения.

21. Нелинейчатые поверхности вращения (с криволинейной образующей). Образование. Порядок поверхностей. Характерные линии на поверхности вращения. Геометрические тела – шар и тор (открытый, замкнутый, самопересекающийся – тороид и глобоид). Сечения поверхностей шара и тора (кривые Персея) плоскостями частного положения.

22. Прочие линейчатые и нелинейчатые поверхности вращения – эллипсоид (сжатый и вытянутый), параболоид, одно- и двуполостный гиперболоид. Образование. Показать образования однополостного гиперболоида вращением отрезка прямой линии вокруг оси (отрезок и ось – скрещивающиеся прямые).

23. Некоторые кривые поверхности. Поверхности с одной прямолинейной направляющей – цилиндрические, конические и торсы. Поверхности с двумя прямолинейными направляющими и плоскостью параллелизма – коноид, цилиндронд, косая плоскость. Поверхности с тремя прямолинейными скрещивающимися направляющими – однополостный гиперболоид.

24. Кривые нелинейчатые поверхности (не вращения). Поверхности циклические. Поверхности, задаваемые каркасом (графические и топографические поверхности).

25. Винтовые линейчатые поверхности. Образование. Прямой и косою геликоиды. Построение проекций точек на поверхности геликоида. Сечение поверхности геликоида плоскостью, перпендикулярной оси (спираль Архимеда).

26. Касательные плоскости. Задание на чертеже. Проведение касательных плоскостей к поверхностям цилиндра, конуса, шара и тора в заданной точке поверхности. Нормаль к поверхности.

27. Пересечение поверхностей геометрических тел с прямой линией. Графический алгоритм построения проекций точек пересечения прямой с поверхностью. Пересечение поверхностей геометрических тел плоскостью общего положения. Графический алгоритм построения линии пересечения плоскости общего положения с поверхностью.

28. Пересечение двух поверхностей. Понятие о линии пересечения. Частные случаи пересечения поверхностей геометрических тел:

- боковые поверхности двух тел занимают проецирующее положение относительно плоскости проекций (призма и цилиндр);
- боковая поверхность одного тела занимает проецирующее положение относительно плоскости проекций;
- пересечение поверхностей геометрических тел вращения (кроме открытого тора), расположенных соосно (поверхности имеют общую ось вращения);
- пересечение поверхностей геометрических тел вращения второго порядка, имеющих двойное соприкосновение и описанных вокруг сферы (построение проекций линии пересечения по теореме Г. Монжа).

29. Пересечение поверхностей. Общие случаи пересечения. Способы посредников. Сущность способа посредников. Графический алгоритм построения проекций линии пересечения поверхностей способом посредников.

Рассмотренные способы посредников:

- вспомогательных секущих плоскостей;

- вспомогательных концентрических сфер;
- вспомогательных эксцентрических сфер.

30. Пересечение поверхностей многогранников. Графический алгоритм построения пространственной ломаной линии пересечения гранных поверхностей.

31. Развертывание поверхностей. Поверхности развертываемые и неразвертываемые. Понятие развертки поверхности. Точные и приближенные развертки.

32. Развертка боковой поверхности призмы способом:

- триангуляции (способом треугольников);
- нормального сечения;
- раскатки.

Условия применения каждого способа.

33. Развертка боковой поверхности пирамиды способом треугольников.

34. Развертка цилиндра способом:

- нормального сечения;
- раскатки.

Аппроксимация (замена) цилиндрической поверхности призматической для построения приближенной развертки.

35. Развертывание поверхности кругового конуса. Формула угла развертки. Приближенная развертка аппроксимацией (заменой) конической поверхности пирамидальной.

36. Приближенные развертки сферической и торовой поверхностей.

37. Аксонометрические поверхности. Определение. Прямоугольные и косоугольные проекции. Коэффициенты искажения по аксонометрическим осям и приведенные коэффициенты искажения. Изометрические, диметрические и триметрические проекции. Теорема Польке–Шварца «Основное предложение аксонометрии».

38. Стандартные аксонометрии по ГОСТ 2.317–69.

39. Прямоугольная изометрия. Расположение аксонометрических осей, расположение больших и малых осей и величины эллипсов, коэффициенты искажения. Привести способ построения эллипсов (четырёхцентровых овалов) в прямоугольной изометрии.

40. Прямоугольная диметрия. Расположение аксонометрических осей, расположение и величины больших и малых осей эллипсов, коэффициенты искажения. Привести способ построения эллипсов (четырёхцентровых овалов) в прямоугольной диметрии.

41. Косоугольная диметрия. Расположение аксонометрических осей, расположение и величины больших и малых осей эллипсов, коэффициенты искажения. Привести способ построения эллипсов (четырёхцентровых овалов) в косоугольной диметрии.

### Примеры оформления экзаменационного и зачетного заданий

Образец оформления экзаменационной работы, выполняемой студентами для оценки их знаний, умений и навыков по результатам изучения первой части пособия, приведен на рис. ПЗ.1. Она выполняется на стандартном листе белой чертежной бумаги формата А3 и содержит три задания. При этом в одном билете обязательно должны быть задания, в которых необходимо решать позиционные задачи, например, связанные с построением линии пересечения поверхностей двух геометрических тел, и задания, связанные с решением метрических задач, например, на построение перпендикуляра к плоскости или на применение методов преобразования чертежа.

Ответы на все вопросы экзаменационного билета должны поместиться на один лист указанного формата (при нехватке места часть ответов можно перенести на обратную сторону листа).

Образец оформления зачетной работы, выполняемой студентами для оценки их знаний, умений и навыков по результатам изучения второй части пособия, приведен на рис. ПЗ.2. Она выполняется на стандартном листе белой чертежной бумаги формата А3 с вычерченной рамкой чертежа и таблицей под основную подпись (см. прил. 5, рис. П5.4) и содержит три задания:

1. Построить три вида заданного комбинированного тела с линиями пересечения, выполнить необходимые разрезы, нанести размеры.

2. Выполнить графический пример по другим темам изучаемого раздела инженерной графики «Проекционное черчение».

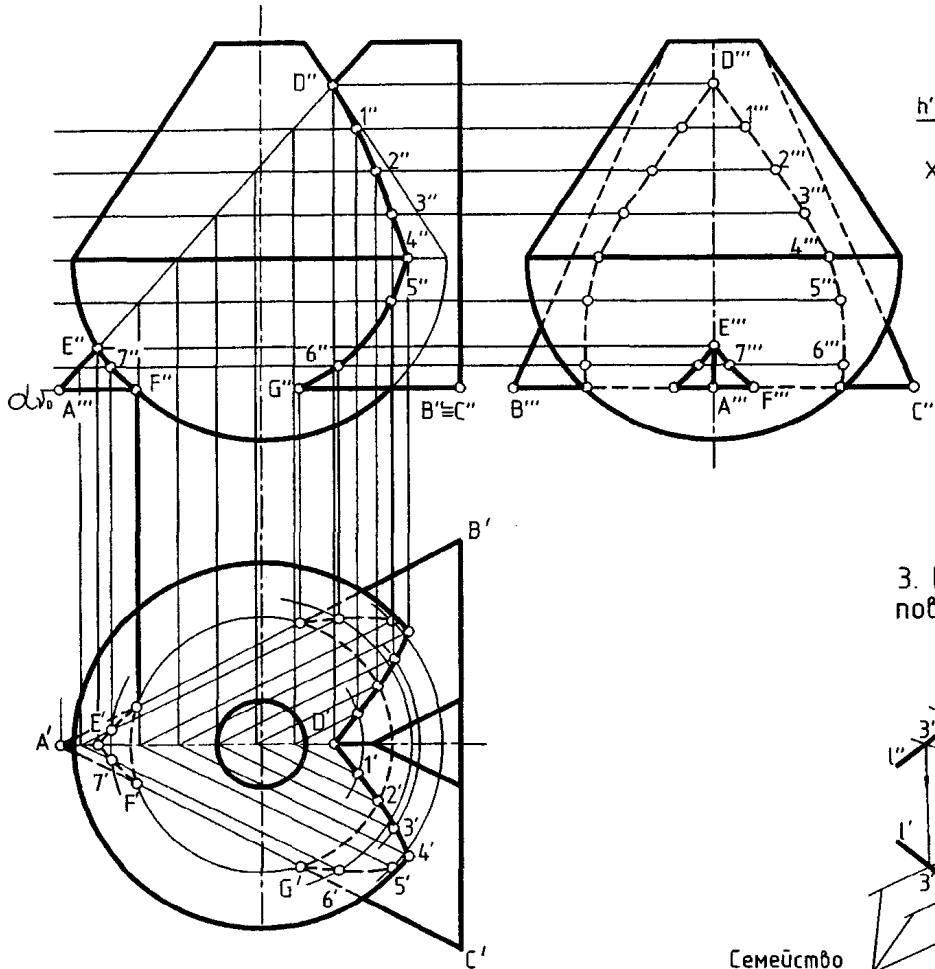
3. Выполнить зачетное задание по теме «Резьбы и резьбовые соединения».

Ответы на все вопросы билета должны поместиться на один лист (при нехватке места часть ответов можно перенести на обратную сторону листа).

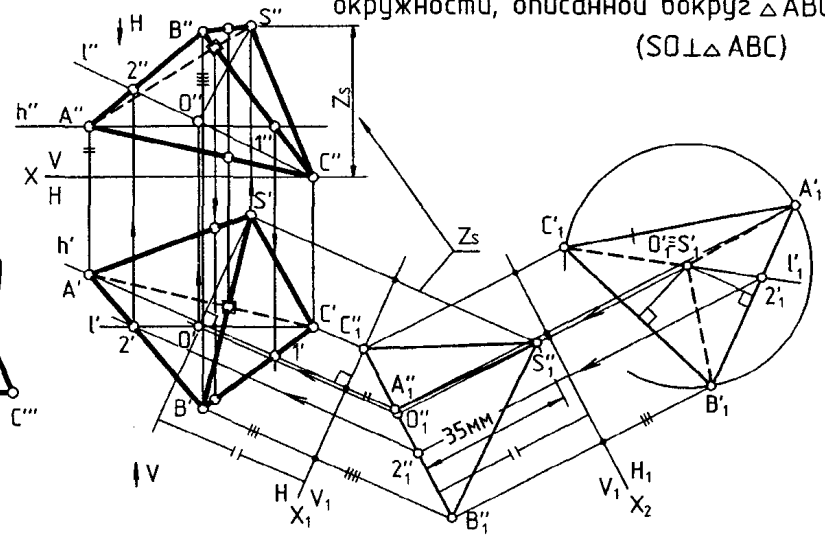
При оформлении экзаменационных и зачетного заданий необходимо соблюдать требования действующих государственных стандартов ЕСКД (см. прил. 4).

Для того, чтобы отведенное на выполнение экзаменационных или зачетных заданий время использовать эффективно, по прямому назначению, следует предлагать студентам приходить на экзамен или зачет с уже оформленным листом формата А3 – с выполненной на нем рамкой чертежа с двух сторон и основной надписью на одной стороне. Допускается для экономии времени выполнять зачетное задание на обороте одного из листов индивидуальных графических работ без вычерчивания рамки чертежа и основной надписи.

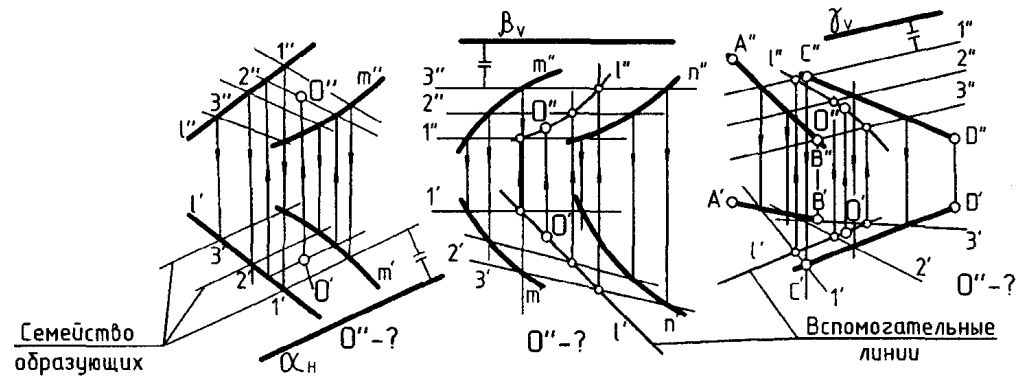
1. Построить три проекции сложного геометрического тела с линиями пересечения поверхностей.



2. Построить проекции пирамиды  $SABC$  высотой  $35\text{мм}$  с основанием  $ABC$ . Основание высоты  $O$  лежит в центре окружности, описанной вокруг  $\triangle ABC$  ( $SO \perp \triangle ABC$ )



3. Построить проекции точки  $O(O, O''-?)$  на поверхности коноида, цилиндрида и косої плоскости

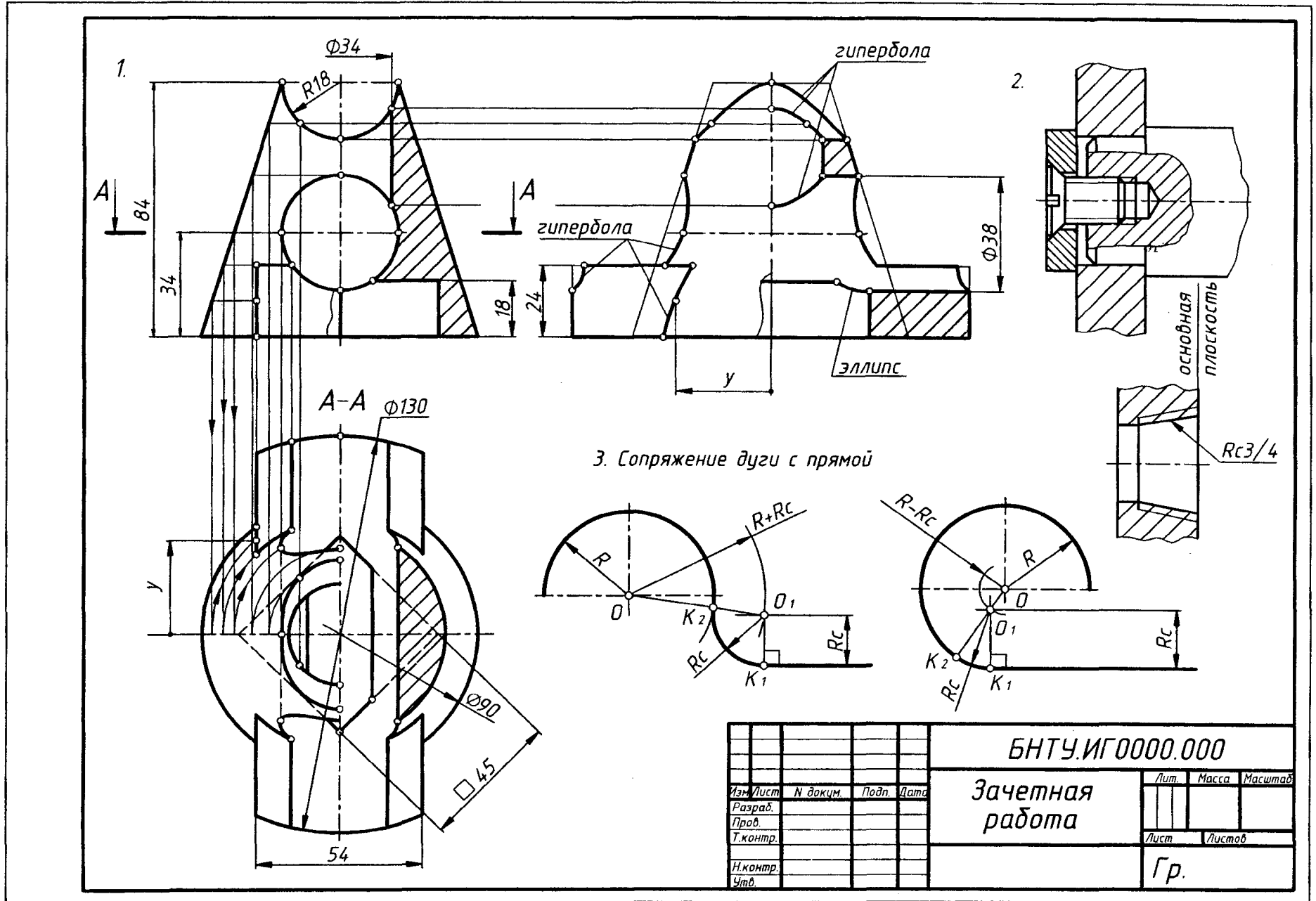


Семейство образующих

$\alpha_H, \beta_V$  и  $\delta_V$  - плоскости параллелизма

БНТУ	Экзаменационная работа		
Разработал			Билет №
Проверил			Гр.

Рис. ПЗ.1. Образец выполнения экзаменационных заданий



				БНТУ.ИГО000.000			
Изм./Лист	И. док.м.	Подп.	Дата	Зачетная работа	Лит.	Масса	Масштаб
Разраб.							
Проб.					Лист	Листов	
Т.контр.					Гр.		
И.контр.							
Утв.							

Рис. П3.2. Образец выполнения зачетных заданий

### Общие правила оформления чертежей в соответствии со стандартами ЕСКД

Для оформления чертежей пользуются Единой системой конструкторской документации (ЕСКД), стандарты которой устанавливают единые для всех предприятий правила разработки, оформления и обращения конструкторской документации. Рассмотрим кратко некоторые стандарты (ГОСТ – государственный стандарт) этой системы, знание которых необходимо для оформления любых чертежей, в том числе чертежей графических работ по начертательной геометрии.

#### Форматы (ГОСТ 2.301-68)

Этот стандарт устанавливает форматы листов чертежей – размеры внешней рамки чертежа в миллиметрах (мм).

Формат с размерами сторон 1189×841 мм, площадь которого равна 1 м<sup>2</sup> с соотношением сторон 5/7, принят за самый большой основной формат.

Прочие основные форматы получают последовательным делением большей стороны предыдущего формата пополам параллельно его меньшей стороне (табл. П4.1).

Таблица П4.1

Основные стандартные форматы чертежей по ГОСТ 2.301–68

Обозначение	A0	A1	A2	A3	A4	A5
Размеры сторон, мм	1189×841	594×841	594×420	297×420	297×210	148×210

Применяются для выполнения чертежей и дополнительные форматы, образование и размеры которых смотрите в указанном стандарте (здесь не приведены).

Чертежи индивидуальных заданий контрольной работы следует выполнять на форматах А3 с размерами сторон 297×420.

#### Масштабы (ГОСТ 2.302–68)

Этот стандарт устанавливает масштабы изображений и их обозначение на чертежах.

Масштабы изображений на чертежах должны выбираться из следующих рядов (табл. П4.2).

Таблица П4.2

Масштабы изображений на чертежах по ГОСТ 2.302-68

Масштаб уменьшения	1:2	1:2,5	1:4	1:5	1:10	...	1:1000
Натуральная величина	1:1						
Масштаб увеличения	2:1	1:2,5	4:1	5:1	...	...	100:1

Чертежи индивидуальных заданий выполнять в натуральную величину в М1:1.

## Линии (ГОСТ 2.303–68)


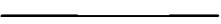

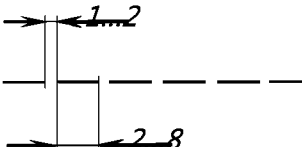
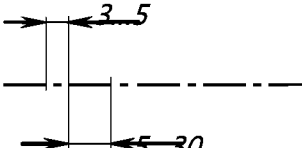
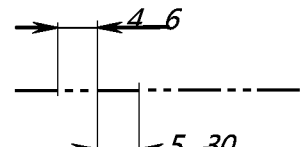
Этот стандарт устанавливает начертание и основные назначения линий на чертежах.

Толщина линий одного и того же типа должна быть одинакова для всех изображений на чертеже.

Толщина  $s$  сплошной толстой основной линии должна быть в пределах от 0,5 до 1,4 мм в зависимости от величины и сложности изображения, а также от формата чертежа, а толщина всех прочих линий на чертеже берется в зависимости от выбранной для чертежа сплошной толстой основной линии.

Начертание, назначение и относительная толщина линий, применяемых при выполнении чертежей, приведены в табл. П4.3.

Таблица П4.3

Наименование	Начертание	Толщина линии, мм	Основное назначение
1. Сплошная толстая основная		$s = 0,5 \dots 1,4$	Линии видимого контура
2. Сплошная тонкая		От $s/3$ до $s/2$	Линии выносные и размерные
3. Сплошная волнистая		От $s/3$ до $s/2$	Линия обрыва изображения
4. Штриховая		От $s/3$ до $s/2$	Линии невидимого контура
5. Штрихпунктирная тонкая		От $s/3$ до $s/2$	Линии осевые и линии симметрии
6. Штрихпунктирная с двумя точками		От $s/3$ до $s/2$	Линии сгиба на развертках

Рекомендуемая толщина линий различного назначения и их начертание для выполнения графических работ по начертательной геометрии на формате А3:

- а) сплошная толстая основная –  $s = 0,7 - 0,9$  мм;
- б) все тонкие линии –  $s/3$ ;
- в) начертание штриховой линии:
  - длина штрихов – 4 мм;
  - разрывы между штрихами – 1 мм.

При этом на чертеже:

- штрихи этой линии должны касаться линий видимого контура;
- на изгибах линии ее штрихи должны касаться друг друга;

г) начертание штрихпунктирной линии:

- длинные штрихи – 12 мм;
- между длинными штрихами под короткий пунктир расстояние 3 мм;
- длина пунктира – 1 мм.

При этом на чертеже:

- штрихпунктирные линии должны пересекаться длинными штрихами;
- за видимый контур изображения длинные штрихи этой линии выступают на 2 мм.

### Шрифты чертежные (ГОСТ 2.3304–81)

Этот стандарт устанавливает чертежные шрифты, т. е. размеры и начертание цифр и букв различных алфавитов (рис. П4.1–П4.3).

Некоторые определения:

1. Размер шрифта  $h$  – высота прописных (больших) букв и цифр в миллиметрах.

Стандартом установлены следующие размеры шрифта: 1,8; 2,5; 3,5; 5; 7; 10; 14; 20; 28; 40. На рис. П4.1, П4.2 и П4.3 приведены примеры стандартных шрифтов.

2. Высота строчных (маленьких) букв  $c$  (без отростков  $\kappa$ ) определяется по отношению  $c = 7/10h$ , т. е. в каждом размере шрифта высота строчных букв на размер меньше прописных.

3. Толщина линий шрифта  $d$  определяется в зависимости от высоты и типа шрифта:

- для шрифта типа А (узкого)  $d = 1/14h$ ;
- для шрифта типа Б (широкого)  $d = 1/10h$ .

Буквы шрифта любого типа можно выполнять с наклоном в  $75^\circ$  к одной из сторон рамки чертежа или без наклона.

4. Ширина и начертание каждой буквы (прописной и строчной), расстояние между буквами и цифрами, минимальное расстояние между словами и минимальный шаг строк для шрифта типа Б русского (кириллицы), латинского и греческого алфавитов, а также начертание и ширина арабских цифр даны на рис. П4.1–П4.3, где все буквы и цифры выполнены шрифтом типа Б на вспомогательных сетках с шагом между линиями, равным  $d = 1/10h$ , которому равна толщина линий шрифта.

## Шрифт N10 (типБ-широкий)

АБВГДЕЖЗИЙКЛМНОПРСТУ

ФХЦЧШЩЪЫЬЭЮЯ

абвгдежзийклмнопрстуфхцч

шщъыьэюя 1234567890 3

Контрольная работа N1

## Шрифт N7 (типБ-широкий)

АБВГДЕЖЗИЙКЛМНОПРСТУ

ФХЦЧШЩЪЫЬЭЮЯ

абвгдежзийклмнопрстуфхцчшщъыьэюя

1234567890 3

Разработал Рецензент вариант лист

## Применяемые знаки

R20  $\varnothing$ 15 □34 ▷1:7 >1:3 45°

R – радиус дуги

$\varnothing$  – диаметр окружности

□ – знак призматической поверхности (сторона квадрата)

▷ – знак конусности  
(для конических поверхностей)

> – знак уклона  
(для наклонных плоскостей)

75°

## Шрифт N10 (тип Б широкий)

АБВГДЕЖЗИЙКЛМНОПРС

ТУФХЦЧШЩЪЫЬЭЮЯ

абвгдежзийклмнопрстуфх

цчшщъыьэюя 1234567890 3

Контрольная работа N1 лист

Разработал Рецензент вариант

## Шрифт N7 (тип Б широкий)

АБВГДЕЖЗИЙКЛМНОПРС

ТУФХЦЧШЩЪЫЬЭЮЯ

абвгдежзийклмнопрстуфхцчшщъыьэюя

1234567890 3

## Применяемые знаки

R20 Ø15 □34 ▷17 >1:3 45°

# Греческиѹ алфавит

Α Β Γ Δ Ε Ζ Η Θ Ι Κ Λ Μ Ν

1 2 3 4 5 6 7 8 9 10 11 12 13

Ξ Ο Π Ρ Σ Τ Υ Φ Χ Ψ Ω

14 15 16 17 18 19 20 21 22 23 24

α β γ δ ε ζ η θ ι κ λ μ ν

1 2 3 4 5 6 7 8 9 10 11 12 13

ξ ο π ρ σ τ υ φ χ ψ ω

14 15 16 17 18 19 20 21 22 23 24

- |             |              |
|-------------|--------------|
| 1 - альфа   | 13 - ню      |
| 2 - бета    | 14 - кси     |
| 3 - гамма   | 15 - омикрон |
| 4 - дельта  | 16 - пи      |
| 5 - эpsilon | 17 - ро      |
| 6 - дзета   | 18 - сигма   |
| 7 - эта     | 19 - тау     |
| 8 - тэта    | 20 - иpsilon |
| 9 - йота    | 21 - фи      |
| 10 - каппа  | 22 - хи      |
| 11 - лямбда | 23 - пси     |
| 12 - мю     | 24 - омега   |

# Латинскиѹ алфавит

A B C D E F G H I J K L M N

O P Q R S T U V W X Y Z

a b c d e f g h i j k l m n o p q

r s t u v w x y z

Рис. П4.3

## Нанесение размеров (ГОСТ 2.307–68)

В некоторых таблицах с вариантами графических работ на заданных условиях НАНЕСЕНЫ РАЗМЕРЫ ГЕОМЕТРИЧЕСКИХ ЭЛЕМЕНТОВ, по ко-

торым на чертежах индивидуальных заданий нужно построить проекции изображений. Размеры нанесены в соответствии с рассматриваемым стандартом. Некоторые правила нанесения размеров и используемые при этом знаки, которые встречаются на заданных графических условиях задач, рассмотрены ниже.

Основанием для определения величины изображенного предмета служат размерные числа, нанесенные на чертеже. Для формата А3 размерные числа следует выполнять чертежным шрифтом № 5.

Линейные размеры (длина, высота и ширина) геометрических элементов, размеры диаметров и радиусов указывают на чертежах в миллиметрах БЕЗ ОБОЗНАЧЕНИЯ ЕДИНИЦЫ ИЗМЕРЕНИЯ.

1. Линейные размеры на чертежах указывают размерными числами и размерными линиями со стрелками на концах, ограниченными перпендикулярными к ним выносными линиями, выступающими на 1...5 мм за концы стрелок (желательно принимать 2 мм, см. образцы на рис. П4.4–П4.6).

Величины элементов стрелок размерных линий выбирают в зависимости от толщины линий видимого контура и вычерчивают их приблизительно одинаковыми на всем чертеже (см. рис. П4.4).

Размерное число наносят с небольшим зазором (примерно 0,5...1 мм) к размерной линии.

### Виды стрелок

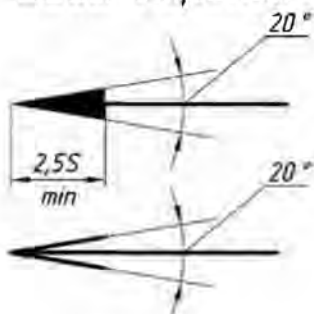


Рис. П4.4

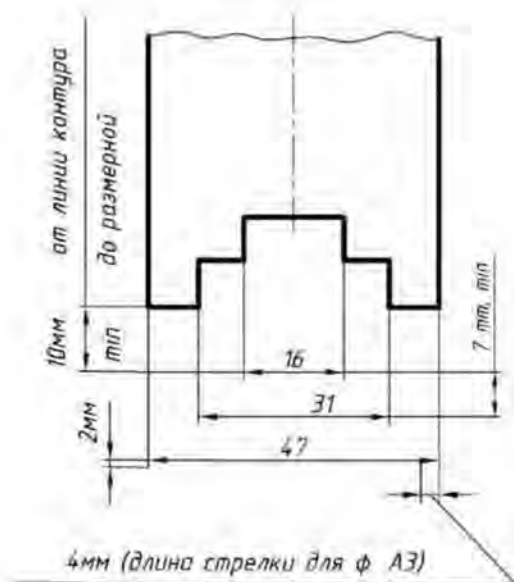


Рис. П4.5

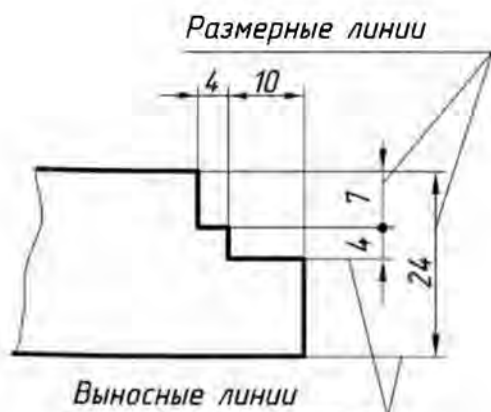


Рис. П4.6

Минимальное расстояние между параллельными размерными линиями – 7 мм, а между размерной и линией контура – 10 мм (см. рис. П4.5).

Необходимо избегать пересечения размерных и выносных линий.

При нанесении нескольких параллельных размерных линий размерные числа над ними рекомендуется располагать в шахматном порядке (рис. П4.5).

При недостатке места для стрелок на размерных линиях, расположенных цепочкой, стрелки допускается заменять засечками, наносимыми под углом  $45^\circ$  к размерным линиям, или четко наносимыми точками (см. рис. П4.6).

2 Размеры окружностей поверхностей вращения (цилиндрических, конических, сферических, торовых) к их проекциям в виде окружностей или в виде очерковых образующих указывают размерной линией с двумя стрелками и размерным числом со знаком  $\varnothing$ , который заменяет слово «диаметр» и наносится перед размерным числом (см. рис. П4.7, справа) или размерная линия со стрелками ограничивается двумя выносными линиями (см. рис. П4.7, слева). Относительные размеры знака « $\varnothing$ » представлены на этом же рисунке.

3. Размеры дуг окружностей, равных  $180^\circ$  или менее  $180^\circ$ , указывают на чертеже размерной линией с одной стрелкой и прописной буквой  $R$  перед размерным числом, которая заменяет слово «радиус» (рис. П4.8 и П4.9).

Перед размерным числом диа-

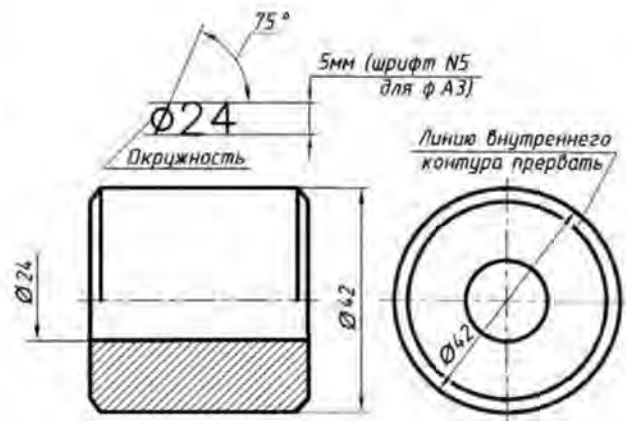


Рис. П4.7

$R14$  или  $R14$

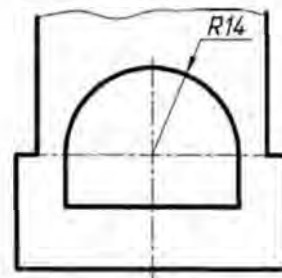


Рис. П4.8

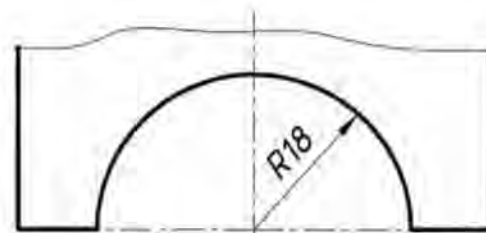


Рис. П4.9  
Рис. 3.5.7

Стрелку нанести за контуром



Рис. П4.10

метра или радиуса сферы наносят те же знаки  $\varnothing$  или  $R$ . Если на чертеже сферическая форма не читается, то перед указанными знаками допускается наносить слово или знак в форме окружности  $O$ , например, «Сфера  $\varnothing 18$ », « $OR12$ ». Диаметр знака сферы равен высоте размерных чисел на чертеже.

При недостатке места для стрелок следует прервать линию внутри контура (см. рис. П4.7, справа), или нанести стрелку за контуром (рис. П4.10).

Размерные линии допускается проводить с обрывом при указании размера диаметра окружности, как это показано на рис. П4.10, причем независимо от того, изображена окружность полностью или частично. Обрыв размерной линии делают за центром окружности на расстоянии не менее 5 мм.

4. Угловые размеры наносят на дуговых размерных линиях, ограниченных выносными линиями, выходящими из вершины угла, и размерное число сопровождается знаком « $^\circ$ », заменяющим слово «градус» (рис. П4.11).

5. Размеры призматических поверхностей с равными сторонами (квадрат), параллельными оси предмета, наносятся как линейные размеры, но предваряются знаком « $\square$ », заменяющим на чертеже слово «квадрат» (рис. П4.12 и П4.13).

Размерные числа не допускается разделять или пересекать какими бы то ни было линиями чертежа. Не допускается разрывать линию очеркового контура для нанесения размерного числа и наносить размерные числа в местах пересечения размерных, осевых или центровых линий. В месте нанесения размерного числа линии штриховки, осевые, центровые и другие линии прерывают (см. рис. П4.11 и П4.13).

Размеры, относящиеся к одному и тому же элементу (пазу, выступу, отверстию и т. п.), рекомендуется группировать в одном месте, на котором геометрическая форма данного элемента показана наиболее полно.

Осевую линию прервать  
под размерное число

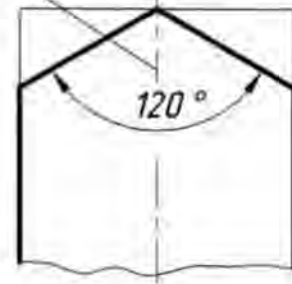


Рис. П4.11  
Рис. 3.5.8

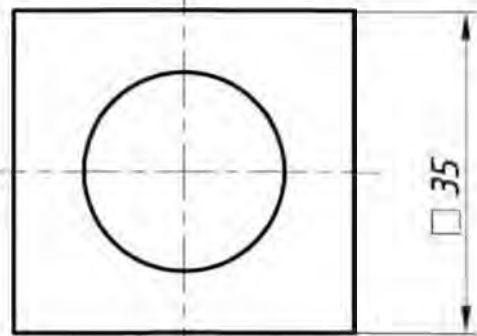


Рис. П4.12  
Рис. 3.5.9

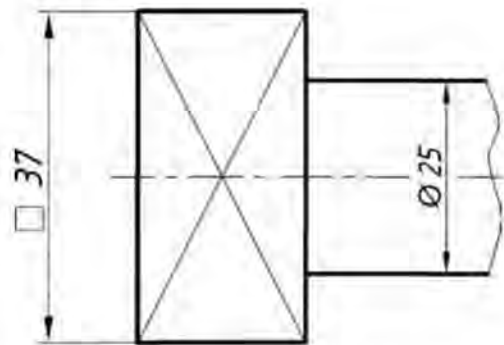


Рис. П4.13  
Рис. 3.5.10

## Методические указания по выполнению графических работ

Выполненные листы графических работ с первым титульным листом необходимо сшить в альбом папкой формата А4 с прозрачным передним листом (продаются в отделах канцелярских товаров) и снабдить титульным листом.

Титульный лист выполнить на формате А4 с размерами сторон 297×210 и оформить по образцу (рис. П5.1). Титульный лист допускается выполнять средствами компьютерной графики на листе формата А4 писчей бумаги, при этом обязательно использовать стандартный чертежный шрифт по ГОСТ 2.304–81 «Шрифты чертежные». Для выполнения надписей на титульном листе использовать прямой или наклонный чертежный шрифт № 5, 7 и 10 типа Б (широкий).

Каждый лист графической работы по начертательной геометрии с решенными в соответствии с приведенными образцами задачами выполнять на стандартных листах формата А3 (ГОСТ 2.301–68 «Форматы») с размерами сторон 420×297 мм. Оформление формата А3 показано на рис. П5.2. Если размеры листа бумаги не соответствуют необходимому для выполнения чертежа формату по ГОСТ 2.301–68 (превышают его), на листе вычерчивается сплошной тонкой линией внешняя рамка чертежа (рамка формата). По ней формат должен быть вырезан из листа, желательно, после завершения работы над чертежом. Внутренняя рамка чертежа выполняется сплошными толстыми основными линиями.

Основная надпись, размеры и заполнение которой для графических работ по начертательной геометрии даны на рис. П5.3, выполняется в правом нижнем углу чертежа также сплошной толстой линией и примыкает к линиям внутренней рамки формата – рамки чертежа.

Для выполнения текста основной надписи следует использовать стандартный чертежный шрифт № 7 и № 5 типа Б (ГОСТ 2.304–81 «Шрифты чертежные»).

На чертежах по проекционному и машиностроительному черчению следует выполнять стандартную по ЕСКД основную надпись в соответствии с ГОСТ 2.104–2006 «Основные надписи». Допускается использовать на этих чертежах стандартные форматы с уже готовой типографской рамкой чертежа и таблицей под основную надпись.

Содержание, размеры и расположение граф стандартной основной надписи формы 1, используемой на чертежах и схемах, даны на рис. П5.4 и П5.5, а формы 2, используемой на заглавных листах текстовых документов, – на рис. П5.6. На формате А4 основная надпись должна располагаться только вдоль короткой стороны рамки чертежа (рис. П5.4), а на всех других форматах, включая формат А3 (рис. П5.5), она может располагаться как вдоль короткой, так и вдоль длинной стороны.

*Белорусский национальный технический университет*

---

*(факультет)*

*Кафедра*

*"Инженерная графика машиностроительного профиля"*

*Графические работы  
по инженерной графике*

*Выполнил студент* \_\_\_\_\_  
*(фамилия, имя, отчество студента)*

*Группа:* \_\_\_\_\_  
*(№ группы, шифр)*

*Проверил:* \_\_\_\_\_  
*(фамилия, имя, отчество преподавателя)*

*Минск 2010*

Шрифт №5

Шрифт №10

Шрифт №5

Рис. П5.1

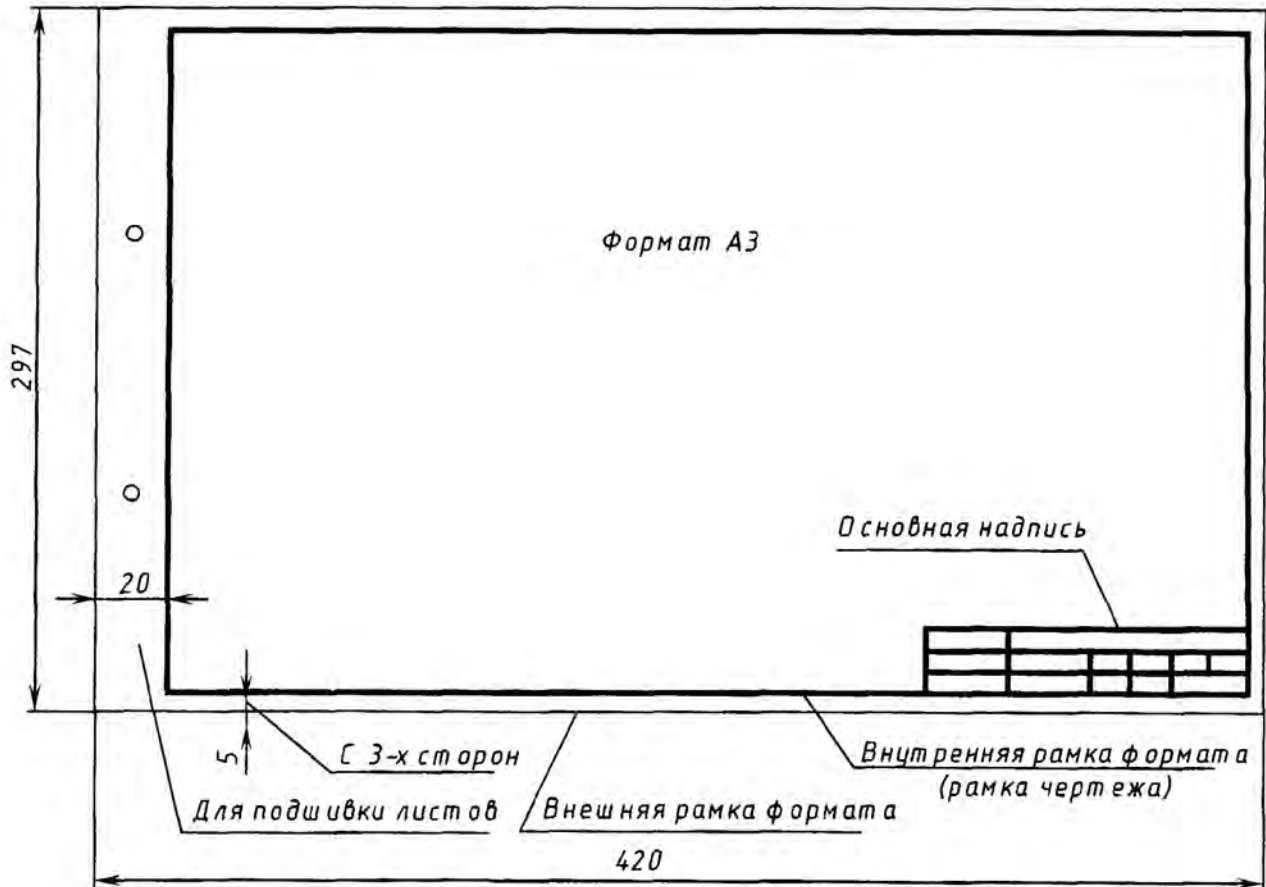


Рис. П5.2



Рис. П5.3

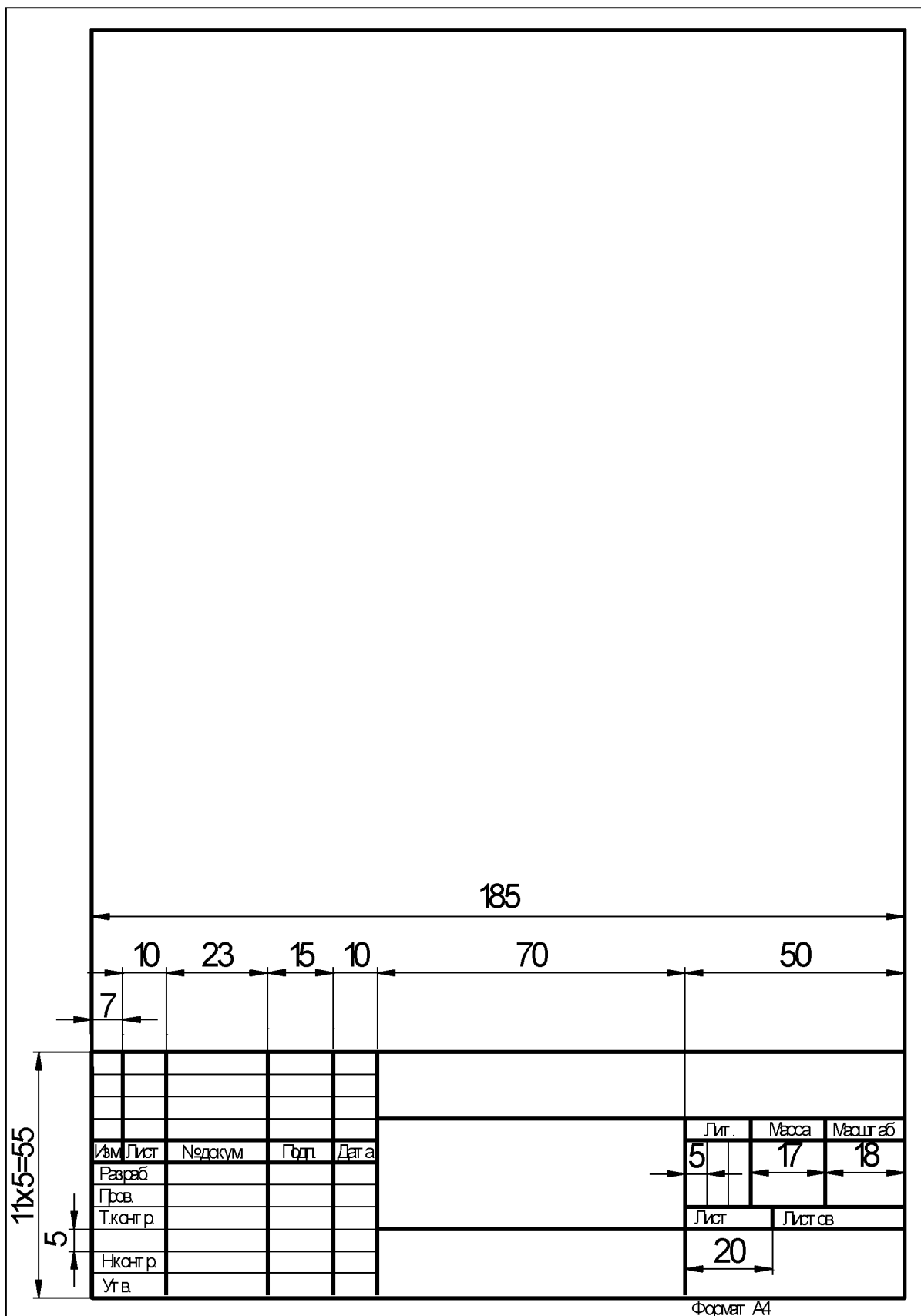


Рис. П5.4





## Чертежные материалы, принадлежности и инструменты

Чертежные материалы, принадлежности и инструменты для графического выполнения индивидуальных графических заданий существенно влияют на качество и трудоемкость выполнения чертежей.

Для облегчения выполнения и качественного графического оформления чертежей необходимо приобрести:

1. Чертежную белую бумагу – ватман формата А3 – хорошего качества без типографской рамки чертежа и основной надписи.

2. Чертежные линейки и угольники – желательно деревянные или из качественной прозрачной пластмассы (с выступающими опорными элементами во избежание размазывания вычерченных линий):

- линейка должна быть длиной не менее 400 мм (для вычерчивания рамки чертежа и нанесения горизонтальных линий связи);

- можно использовать роликовые линейки-рейсшины хорошего качества (длина – 220...300 мм) для вычерчивания параллельных линий;

- прямоугольные треугольники (деревянные или пластмассовые с выступающими опорными элементами) должны иметь острые углы в 45° или 30° и 60° и прямолинейные гладкие кромки. При покупке желательно проверять качество изготовления треугольника, в частности, выдержан ли прямой угол.

3. Учебный набор чертежных инструментов (готовальня) с циркулем и измерителем. Можно приобрести циркуль отдельно – хорошего качества, удобный в пользовании, с возможностью легкой замены грифеля. В головку циркуля нужно вставить хороший грифель и заточить его.

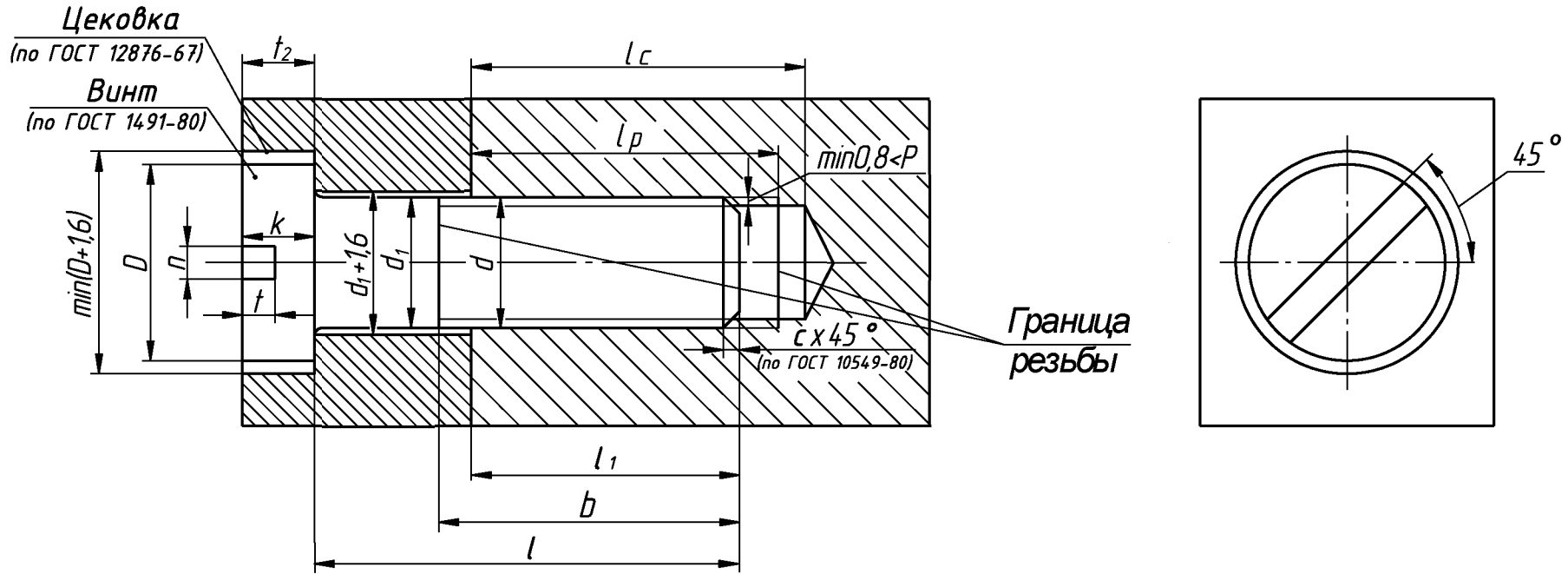
4. Карандаши:

- рекомендуем карандаши чешской фирмы «KOH-I-NOOR» HARDVUTH твердости грифеля «НВ» (твёрдо-мягкий), «ВН» (мягко-твёрдый), «В» (мягкий) и «F» (более мягкий); грифель из карандаша твердостью «В» или «F» нужно вставлять в головку циркуля; при использовании обычных карандашей должна быть приобретена точилка с контейнером для сбора срезанной при заточке части карандаша;

- рекомендуем автоматические цанговые карандаши с грифелями 0,9; 0,7 и 0,5 мм для выполнения толстых и тонких линий на чертежах (карандаши и грифели к ним приобретать качественные).

5. Немаловажное значение для качества выполнения графических работ имеет и ластик: он должен вытирать линию, а не размазывать ее, и не должен протирать бумагу (без абразивных включений – белого цвета, как правило).

Качественными являются чертежные принадлежности (карандаши, ластик, циркули, линейки и др.) также других известных фирм: Pentel, Rotring, Maped, Staedtler, Pelikan и др.



$$l_p = l_1 + (0,25 \dots 0,5)d$$

$$l_c = l_1 + (0,5 \dots 1,0)d$$

$l_1 = d$  - сталь, бронза, латунь

$l_1 = 1,25d$  или  $1,6d$  - ковкий и серый чугун

$l_1 = 2d$  или  $2,5d$  - легкие сплавы

$d = M$  - наружный диаметр резьбы

$P$  - шаг резьбы

$$d_1 = d$$

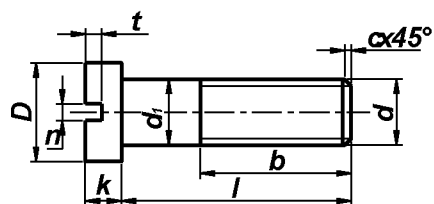
Справочная информация для выполнения графической работы  
по резьбовым соединениям

Приложение 7

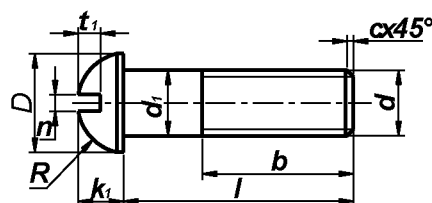
Рис. П7.1. Справочная схема для вычерчивания резьбового соединения винтом

# ВИНТЫ ( $d=1..20$ мм, $d_1=d$ )

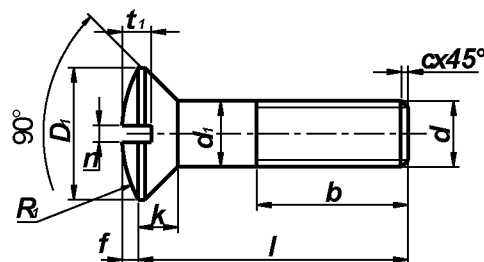
с цилиндрической  
головой  
по ГОСТ 1491-80



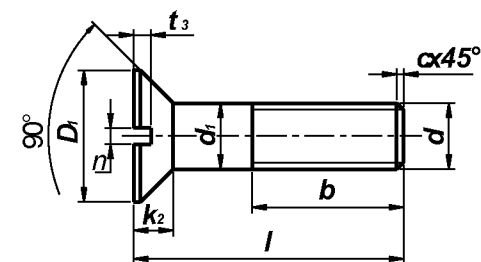
с полукруглой  
головой  
ГОСТ 17473-80  
Исполнение 1



с полупотайной  
головой  
ГОСТ 17474-80  
Исполнение 1



с потайной  
головой  
ГОСТ 17475-80  
Исполнение 1



<b>d</b> (диаметр резьбы)	<b>P</b> (шаг резьбы)		<b>D</b>	<b>D<sub>1</sub></b>	<b>K</b>	<b>K<sub>1</sub></b>	<b>K<sub>2</sub></b>	<b>b</b>	<b>n</b> не менее	<b>t</b>	<b>t<sub>1</sub></b>	<b>t<sub>3</sub></b>	<b>f</b>	<b>R</b>	<b>R<sub>1</sub></b>	<b>l</b> (длина винта)	
	крупная	мелкая														ГОСТ 1491-80 ГОСТ 17473-80 ГОСТ 17475-80	ГОСТ 17474-80
10	1,5	1,25	16	18	6	7	5	26(40)	2,5	~3	~3,8	~2	2,5	8,1	19	20...80	12...80
12	1,75	1,25	18	21,5	7	8	6	30(46)	3	~3,5	~4	~2,4	3	9,1	22,5	20...80	16...80
16	2	1,5	24	28,2	9	11	8	38(58)	4	~4	~4,7	~3,2	4	12,1	30	30...80	30...80
20	2,5	1,5	30	36	11	14	10	46(70)	5	~5	~5,8	~4	5	15,1	38	40...80	40...80

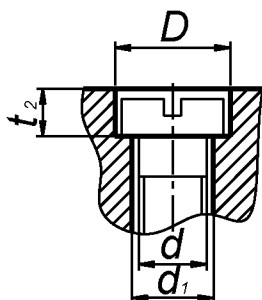
В скобках указана удлиненная резьба, которая является предпочтительной

Рис. П7.2. Размеры стандартных винтов к графической работе по резьбовым соединениям

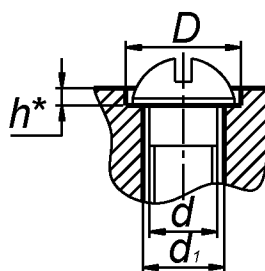
# Опорные поверхности и (гнезда) под крепежные детали (головки винтов)

по ГОСТ 12876-67

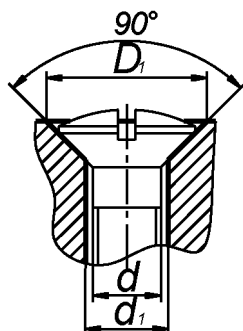
Под цилиндрическую  
головку винта  
по ГОСТ 1491-80



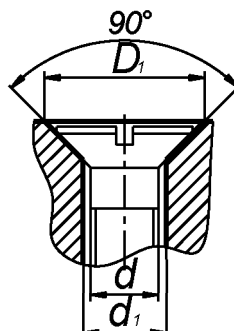
Под полукруглую  
головку винта  
по ГОСТ 17473-80



Под полупотайную  
головку винта  
по ГОСТ 17474-80



Под потайную  
головку винта  
по ГОСТ 17475-80

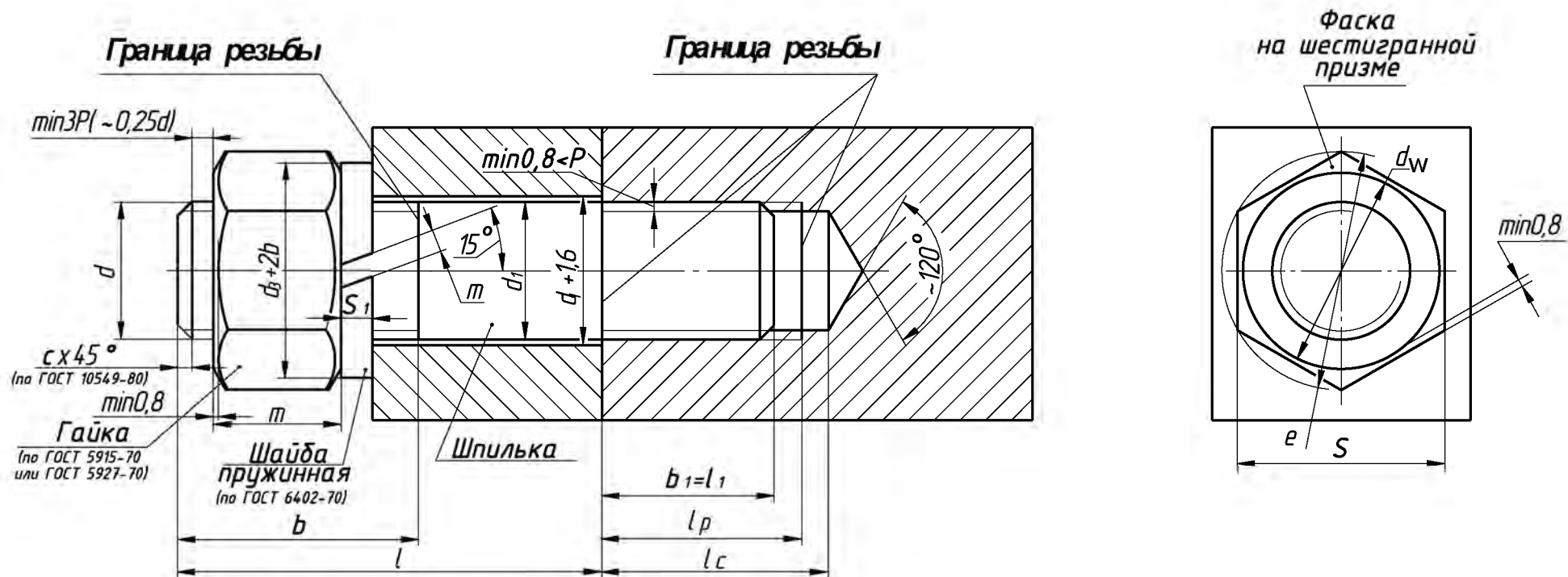


<b>d</b> (диаметр резьбы)	<b>10</b>	<b>12</b>	<b>16</b>	<b>20</b>
<b>D</b>	17	19	26	32
<b>D<sub>1</sub></b>	20	24	31	39
<b>t<sub>2</sub></b>	6	7	9	11
<b>d<sub>1</sub><sup>**</sup></b>	10,5	13	17	21

\* - Размер устанавливается конструктором

\*\* - Отверстия сквозные под винты  
принимаются по ГОСТ 11284-75

Рис. П7.3. Размеры стандартных посадочных гнезд под головки винтов  
к графической работе по резьбовым соединениям



$$l_p = l_1 + (0,25 \dots 0,5)d$$

$$l_c = l_1 + (0,5 \dots 1,0)d$$

$l_1 = d$  - сталь, бронза, латунь

$l_1 = 1,25d$  или  $1,6d$  - ковкий и серый чугун

$l_1 = 2d$  или  $2,5d$  - легкие сплавы

$d = M$  - наружный диаметр резьбы

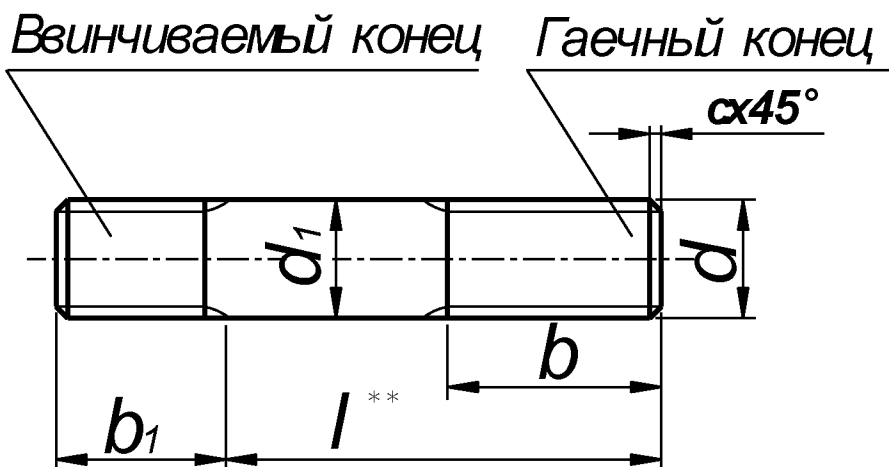
$P$  - шаг резьбы

$$d_1 = d$$

Рис. П7.4. Справочная схема для вычерчивания резьбового соединения шпилькой

# Шпильки

Исполнение 1



Материал детали, в которую ввинчивается шпилька	ГОСТ		Длина ввинчиваемого конца <b>b<sub>1</sub></b>	<b>d=d<sub>1</sub></b>		
	Шпильки класса точности В	Шпильки класса точности А		16	20	24
				Р- шаг крупный (мелкий)		
Сталь, бронза, латунь и т.п.	22032-76	22033-76	1d	2(1,5)	2,5(1,5)	3(2)
Ковкий и серый чугун (допускается сталь, бронза)	22034-76	22035-76	1,25d	20	25	30
Ковкий и серый чугун (допускается сталь, бронза)	22036-76	22037-76	1,6d	25	32	38
Легкие сплавы* (допускается сталь)	22038-76	22039-76	2d	32	40	48
Легкие сплавы* (допускается сталь)	22040-76	22041-76	2,5d	40	50	60
				Длина гаечного конца <b>b</b>		
				38	46	54

\* Алюминиевый, магниевый, цинковый и т.п. сплавы

\*\* Длину шпилек выбирают из следующего ряда:  
60, 65, 70, 75, 80, 85, 90, 100, 110

Рис. П7.6. Размеры стандартных шпилек к графической работе по резьбовым соединениям

## Размеры фасок метрической резьбы по ГОСТ 10549-80

<b>P</b> (шаг резьбы)	1,25	1,5	1,75	2	2,5	3
<b>c</b>	1,6	1,6	1,6	2	2,5	2,5

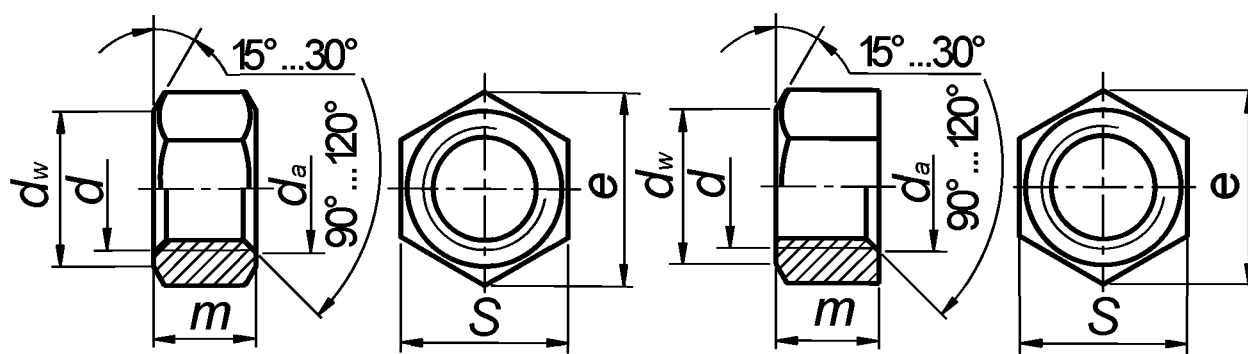
Рис. П7.7. Размеры стандартных фасок метрических резьб  
к графической работе по резьбовым соединениям

# Гайки шестигранные

ГОСТ 5915-70, ГОСТ 5927-70

Исполнение 1

Исполнение 2



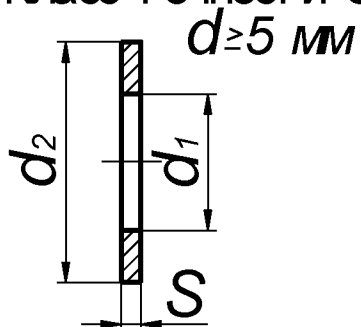
Резьба $d$ , мм		16	20	24
Шаг резьбы	крупный	2	2,5	3
	мелкий	1,5	1,5	2
ГОСТ 5915-70 класс точности В	$S$	24	30	36
	$e$	26,2	33	39,6
	$m$	13	16	19
ГОСТ 5927-70 класс точности А	$S$	24	30	36
	$e$	26,8	33,5	40
	$m$	13	16	19
	$d_a$	16- 17,3	20- 21,6	24- 25,9
	$d_w$ не менее	22,0	27,7	33,2

Рис. П7.8. Размеры стандартных шестигранных гаек к графической работе по резьбовым соединениям

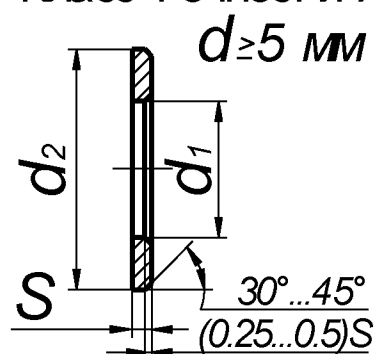
# Шайбы

## Круглые, ГОСТ 11371-78

Исполнение 1  
Класс точности и С

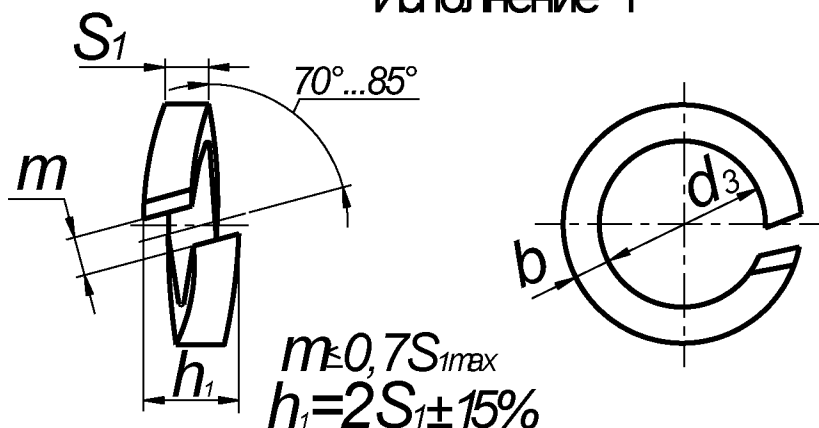


Исполнение 2  
Класс точности и А



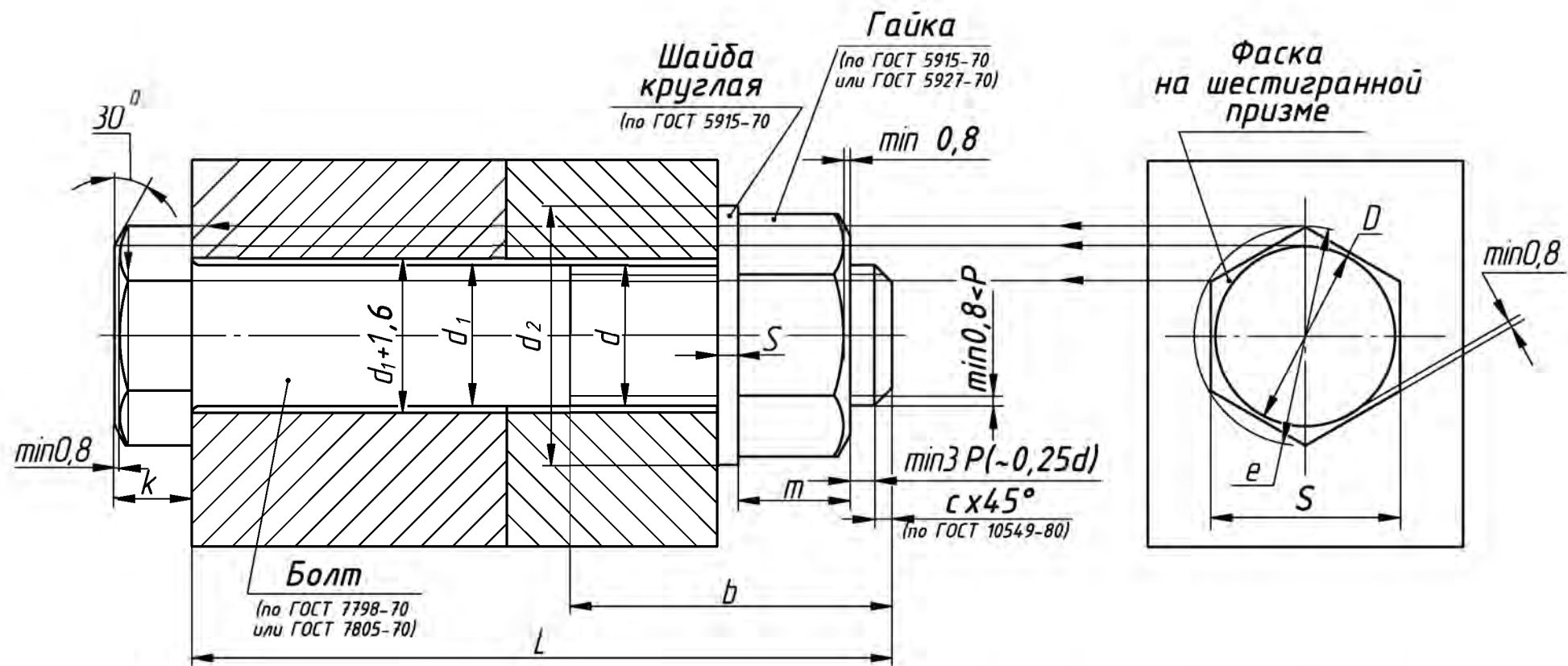
## Пружинные, ГОСТ 6402-70

Исполнение 1



<b>d</b> (диаметр резьбы крепежной детали)	<b>10</b>	<b>12</b>	<b>16</b>	<b>20</b>	<b>24</b>
<b>d<sub>1</sub></b> (класс точности А)	10,5	13	17	21	25
<b>d<sub>2</sub></b>	20	24	30	37	44
<b>d<sub>3</sub></b>	10,2	12,2	16,3	20,5	24,5
<b>S</b>	2	2,5	3		4
<b>S<sub>1</sub>=b</b>	2,5	3	3,5	4,5	5,5

Рис. П7.9. Размеры стандартных шайб к графической работе по резьбовым соединениям



$d=M$  - наружный диаметр резьбы  
 $P$  - шаг резьбы  
 $d_1=d$

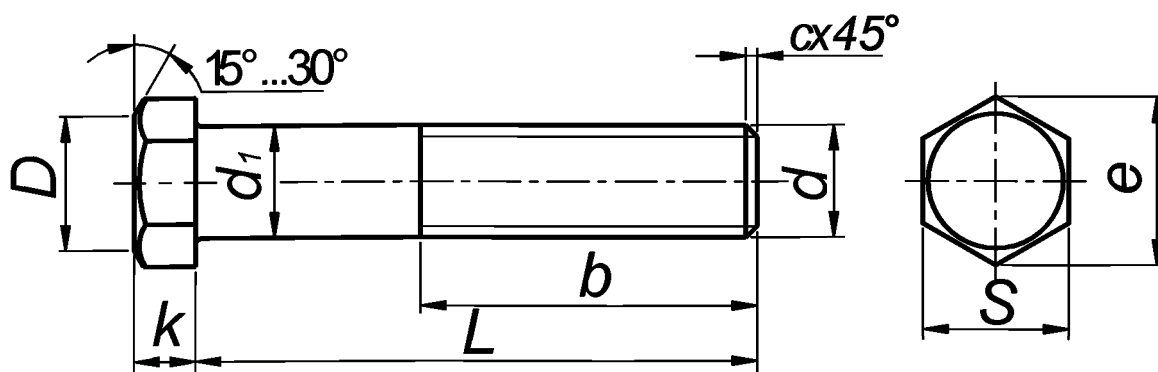
Рис. П7.10. Справочная схема для вычерчивания соединения болтом

# Болты с шестигранной головкой

ГОСТ 7798-70, ГОСТ 7805-70

$d=(6...48)$ мм     $d=(1,6...48)$ мм

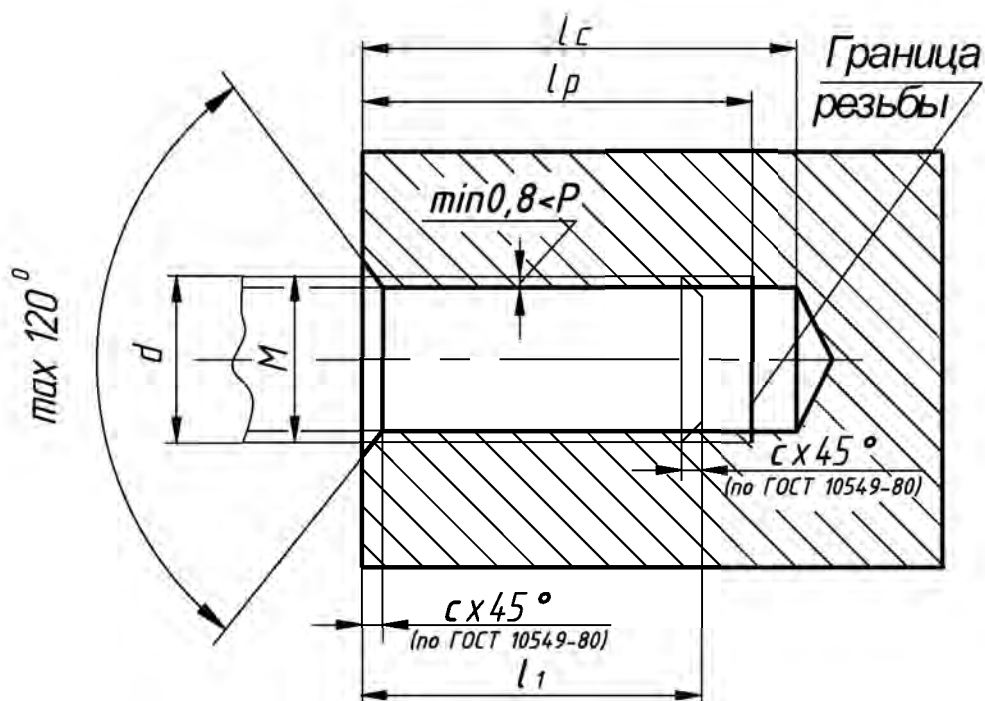
## Исполнение 1



$$d_1=d; D=0.95S$$

Резьба $d$ , мм		16	20	24
Шаг резьбы	крупный	2	2,5	3
	мелкий	1,5	1,5	2
ГОСТ 7805-70 класс точности А	<b>S</b>	24	30	36
	<b>k</b>	10	13	15
	<b>e</b>	26,8	33,5	40
ГОСТ 7798-70 класс точности В	<b>S</b>	24	30	36
	<b>k</b>	10	13	15
	<b>e</b>	26,2	33,0	39,6
<b>L</b>		<b>b</b>		
80, 90, 100, 110, 120, 130		38	46	54

Рис. П7.11. Размеры стандартных болтов с шестигранной головкой  
к графической работе по резьбовым соединениям



$l_c = l_1 + (0,5 \dots 1,0)d$  - глубина отверстия

$l_p = l_1 + (0,25 \dots 0,5)d$  - глубина резьбы в отверстии

$l_1$  - глубина ввинчивания резьбовой детали, зависящая от материала детали, в которой выполнено резьбовое отверстие:

$l_1 = d$  - сталь, бронза, латунь

$l_1 = 1,25d$  или  $1,6d$  - ковкий и серый чугун

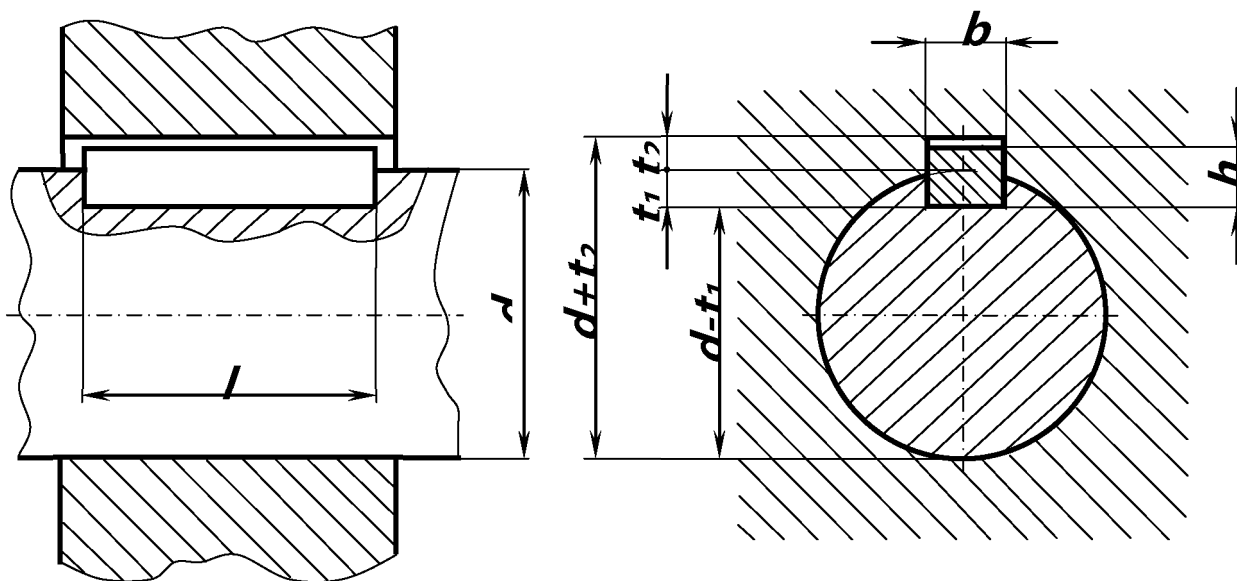
$l_1 = 2d$  или  $2,5d$  - легкие сплавы

$d = M$  - наружный диаметр резьбы

$P$  - шаг резьбы

Рис. П7.12. Справочная схема для вычерчивания резьбового отверстия

Справочная информация по шпоночным соединениям  
для выполнения графической работы по зубчатым зацеплениям



<i>d</i>	<i>b</i>	<i>h</i>	<i>t<sub>1</sub></i>	<i>t<sub>2</sub></i>	<i>l</i>
<b>Св.17 до 22</b>	<b>6</b>	<b>6</b>	<b>3,5</b>	<b>2,8</b>	<b>14 ... 70</b>
<b>Св.22 до 30</b>	<b>8</b>	<b>7</b>	<b>4</b>	<b>3,3</b>	<b>18 ... 90</b>

Рис. П8.1. Размеры призматических шпонок и шпоночных пазов, мм  
(выдержки из ГОСТ 23360–78)

**Приложение 9**

**Образцы выполнения чертежей комбинированных геометрических тел**

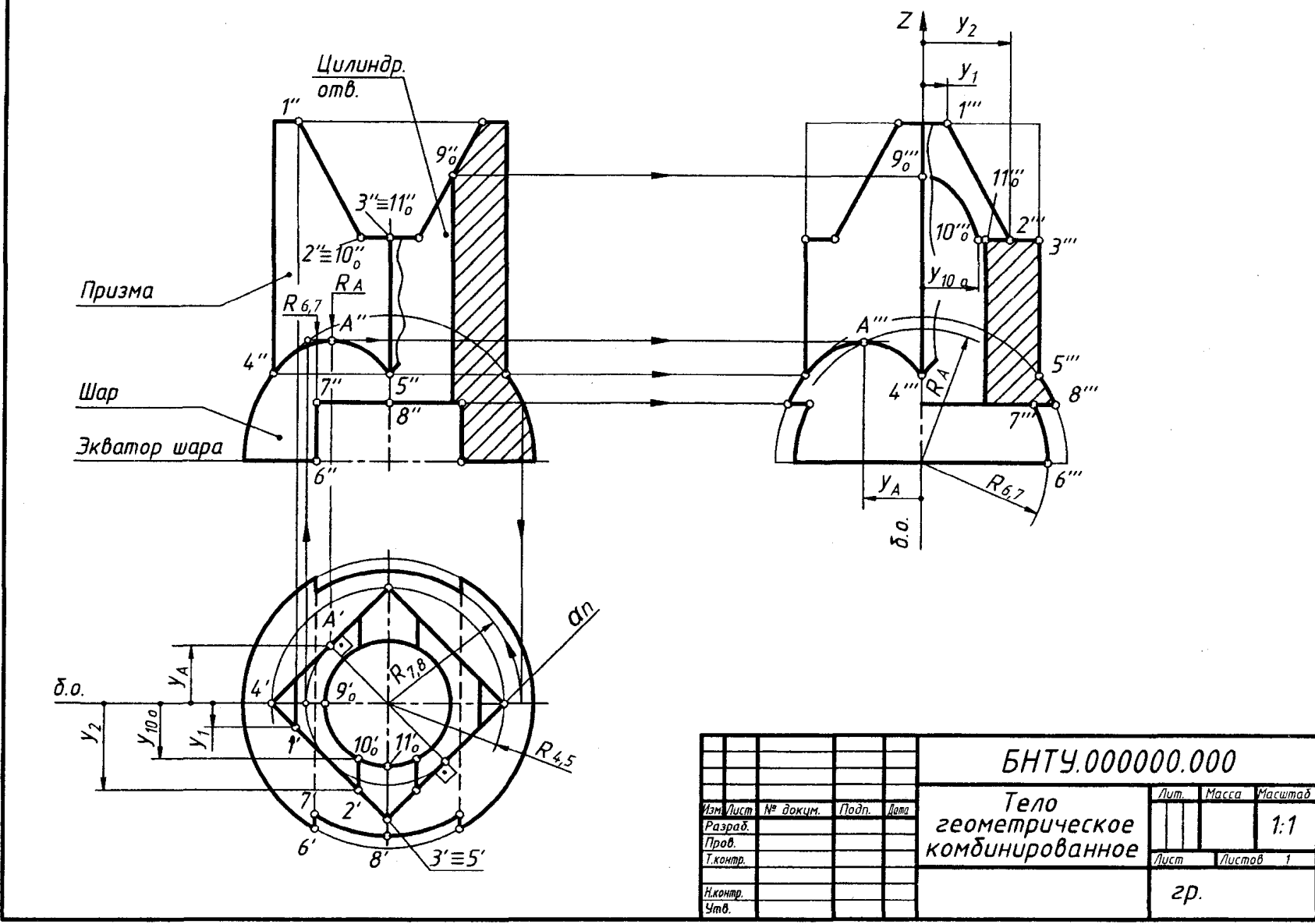


Рис. П9.1. К выполнению графической работы № 17 (дополнительный вариант)

					БНТУ.000000.000		
					Тело геометрическое комбинированное		
Изм.	Лист	№ док-м.	Подп.	Дата	Лист	Масса	Масштаб
Разраб.							1:1
Пров.					Лист	Листов	1
Т.контр.							
Н.контр.					гр.		
Утв.							

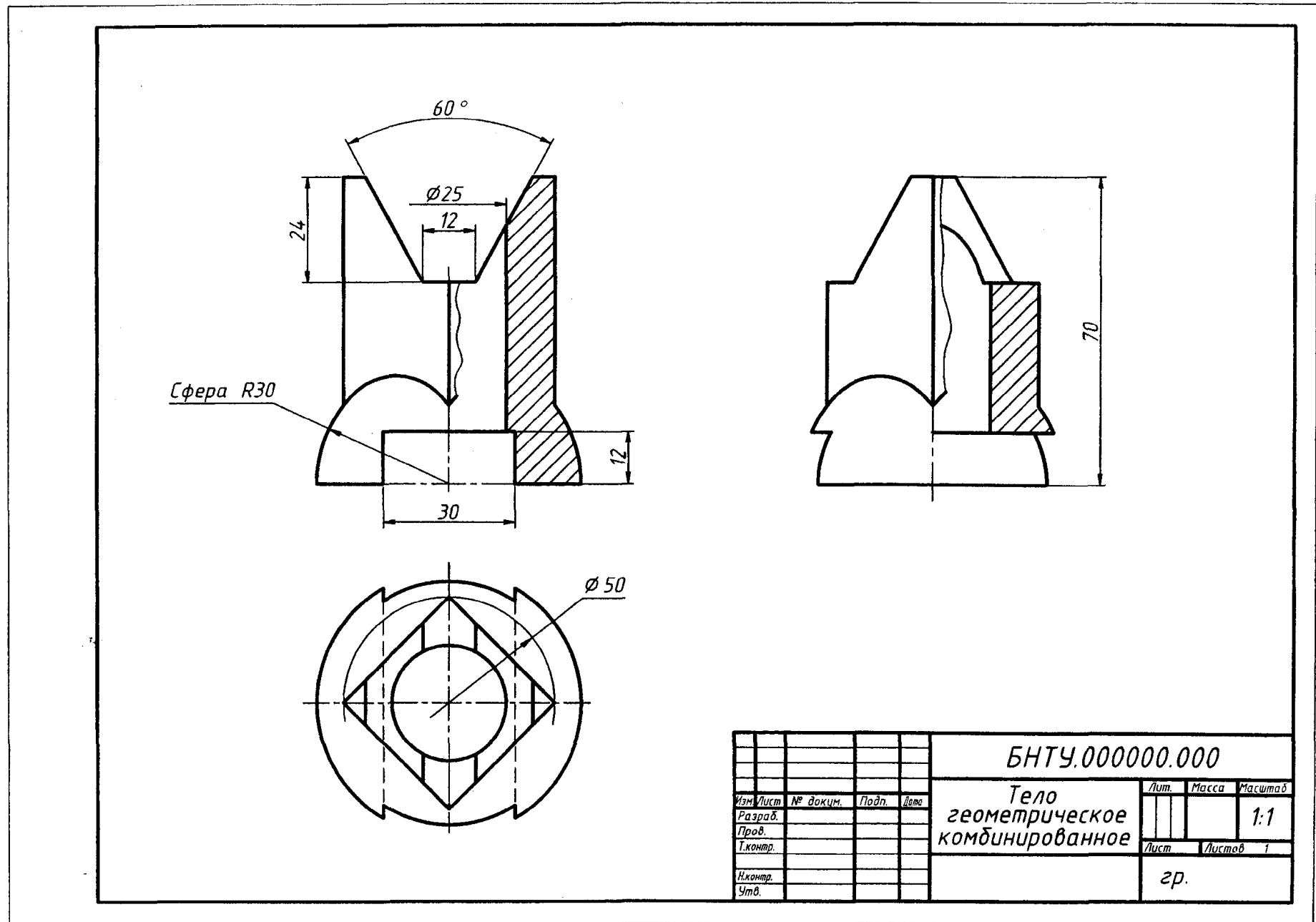


Рис. П9.2. Образец выполнения графической работы № 17 (дополнительный вариант)

## Перечень технических нормативных правовых актов (ТНПА)

Номер ТНПА	Наименования ТНПА
ГОСТ 2.001–93	Единая система конструкторской документации. Общие положения
ГОСТ 2.101–68	Единая система конструкторской документации. Виды изделий
ГОСТ 2.102–68	Единая система конструкторской документации. Виды и комплектность конструкторской документации
ГОСТ 2.103–68	Единая система конструкторской документации. Стадии разработки
ГОСТ 2.104–2006	Единая система конструкторской документации. Основные надписи
ГОСТ 2.105–95	Единая система конструкторской документации. Общие требования к текстовым документам
ГОСТ 2.106–96	Единая система конструкторской документации. Текстовые документы
ГОСТ 2.109–73	Единая система конструкторской документации. Основные требования к чертежам
ГОСТ 2.114–95	Единая система конструкторской документации. Технические условия
ГОСТ 2.118–73	Единая система конструкторской документации. Техническое предложение
ГОСТ 2.119–73	Единая система конструкторской документации. Эскизный проект
ГОСТ 2.120–73	Единая система конструкторской документации. Технический проект
ГОСТ 2.125–88	Единая система конструкторской документации. Правила выполнения эскизных конструкторских документов
ГОСТ 2.201–80	Единая система конструкторской документации. Обозначение изделий и конструкторских документов
ГОСТ 2.301–68	Единая система конструкторской документации. Форматы
ГОСТ 2.302–68	Единая система конструкторской документации. Масштабы
ГОСТ 2.303–68	Единая система конструкторской документации. Линии
ГОСТ 2.304–81	Единая система конструкторской документации. Шрифты чертежные
ГОСТ 2.305–68	Единая система конструкторской документации. Изображения – виды, разрезы, сечения
ГОСТ 2.306–68	Единая система конструкторской документации. Обозначения графических материалов и правила их нанесения на чертежах
ГОСТ 2.307–68	Единая система конструкторской документации. Нанесение размеров и предельных отклонений
ГОСТ 2.308–79	Единая система конструкторской документации. Указание на чертежах допусков формы и расположения поверхностей
ГОСТ 2.311–68	Единая система конструкторской документации. Изображение резьбы
ГОСТ 2.315–68	Единая система конструкторской документации. Изображения упрощенные и условные крепежных деталей
ГОСТ 2.316–68	Единая система конструкторской документации. Правила нанесения на чертежах надписей, технических требований и таблиц
ГОСТ 2.317–69	Единая система конструкторской документации. Аксонометрические проекции
ГОСТ 2.402–68	Единая система конструкторской документации. Условные изображения зубчатых колес, реек, червяков и звездочек цепных передач
ГОСТ 2.403–75	Единая система конструкторской документации. Правила выполнения чертежей цилиндрических зубчатых колес
ГОСТ 2.409–78	Единая система конструкторской документации. Правила выполнения чертежей зубчатых (шлицевых) соединений.

Номер ТНПА	Наименования ТНПА
ГОСТ 2.501–88	Единая система конструкторской документации. Правила учета и хранения
ГОСТ 1139–80	Основные нормы взаимозаменяемости. Соединения шлицевые прямо-бочные. Размеры и допуски
ГОСТ 1491–80	Винты с цилиндрической головкой классов точности А и В. Конструкция и размеры
ГОСТ 5915–70	Гайки шестигранные класса точности В. Конструкция и размеры
ГОСТ 6111–52	Резьба коническая дюймовая с углом профиля 60°
ГОСТ 6211–81	Основные нормы взаимозаменяемости. Резьба трубная коническая
ГОСТ 6357–81	Основные нормы взаимозаменяемости. Резьба трубная цилиндрическая
ГОСТ 6402–70	Шайбы пружинные. Технические условия
ГОСТ 7798–70	Болты с шестигранной головкой класса точности В. Конструкция и размеры
ГОСТ 8724–2002	Основные нормы взаимозаменяемости. Резьба метрическая. Диаметры и шаги
ГОСТ 9150–2002	Основные нормы взаимозаменяемости. Резьба метрическая. Профиль
ГОСТ 9563–60	Основные нормы взаимозаменяемости. Колеса зубчатые. Модули
ГОСТ 10177–82	Основные нормы взаимозаменяемости. Резьба упорная. Профили и основные размеры
ГОСТ 10549–80	Выход резьбы. Сбеги, недорезы, проточки и фаски
ГОСТ 10748–79	Основные нормы взаимозаменяемости. Соединения шпоночные с призматическими высокими шпонками. Размеры шпонок и сечений пазов. Допуски и посадки
ГОСТ 11708–82	Резьба. Термины и определения.
ГОСТ 11371–78	Шайбы. Технические условия
ГОСТ 12876–67	Поверхности опорные под крепежные детали. Размеры
ГОСТ 16530–83	Передачи зубчатые. Общие термины, определения, обозначения
ГОСТ 16531–83	Передачи зубчатые цилиндрические. Общие термины, определения, обозначения
ГОСТ 16532–70	Передачи зубчатые цилиндрические эвольвентные внешнего зацепления. Расчет геометрии
ГОСТ 17473–80	Винты с полукруглой головкой классов точности А и В. Конструкция и размеры
ГОСТ 17474–80	Винты с полупотайной головкой классов точности А и В. Конструкция и размеры
ГОСТ 17475–80	Винты с потайной головкой классов точности А и В. Конструкция и размеры
ГОСТ 21495–76	Базирование и базы в машиностроении. Термины и определения
ГОСТ 22032–76	Шпильки с ввинчиваемым концом длиной 1d. Класс точности В. Конструкция и размеры
ГОСТ 22043–76	Шпильки для деталей с гладкими отверстиями. Класс точности А. Конструкция и размеры
ГОСТ 23360–78	Основные нормы взаимозаменяемости. Соединения шпоночные с призматическими шпонками. Размеры шпонок и сечений пазов. Допуски и посадки
ГОСТ 24738–81	Основные нормы взаимозаменяемости. Резьба трапецеидальная однозаходная. Диаметры и шаги
ГОСТ 24739–81	Основные нормы взаимозаменяемости. Резьба трапецеидальная многозаходная

# ОГЛАВЛЕНИЕ

Введение.....	3
<b>ЧАСТЬ 1. НАЧЕРТАТЕЛЬНАЯ ГЕОМЕТРИЯ – ОСНОВА ЧЕРТЕЖА.....</b>	<b>8</b>
<b>Тема А. Обзор стандартов ЕСКД.....</b>	<b>8</b>
Упражнение А. Шрифты чертежные.....	8
<b>Тема 1.1. Метод проекций.....</b>	<b>10</b>
Вопросы и задания.....	10
Задачи.....	10
Упражнение № 1. Проекция точек.....	13
<b>Тема 1.2. Прямая линия.....</b>	<b>17</b>
Вопросы и задания.....	17
Задачи.....	18
Упражнение № 1 (продолжение). Пространственная ломаная линия.....	20
Упражнение № 2. Плоский контур.....	22
<b>Тема 1.3. Плоскость.....</b>	<b>25</b>
Вопросы и задания.....	25
Задачи.....	26
Упражнение № 3. Пересечение плоскостей.....	31
Графическая работа № 1. Перпендикулярность прямой и плоскости.....	34
<b>Тема 1.4. Способы преобразования чертежа.....</b>	<b>37</b>
Вопросы и задания.....	37
Задачи.....	37
Графическая работа № 2. Преобразование чертежа.....	42
<b>Тема 1.5. Поверхности. Многогранники.</b>	
<b>Геометрические тела – призма и пирамида.....</b>	<b>45</b>
Вопросы и задания.....	45
Задачи.....	45
Графическая работа № 3. Призма, пирамида.....	47
<b>Тема 1.6. Кривые линии. Кривые линейчатые поверхности.....</b>	<b>54</b>
Вопросы и задания.....	54
Задачи.....	54
Графическая работа № 4. Косой геликоид.....	59
<b>Тема 1.7. Поверхности вращения.....</b>	<b>62</b>
Вопросы и задания.....	62
Задачи.....	63
Графическая работа № 5. Цилиндр, конус.....	67
Графическая работа № 6. Шар, тор.....	67
<b>Тема 1.8. Касательные плоскости.....</b>	<b>79</b>
Вопросы и задания.....	79

Задачи.....	79
Упражнение № 4. Построение касательной плоскости.....	82
<b>Тема 1.9. Комбинированные геометрические тела.....</b>	<b>94</b>
Вопросы и задания.....	94
Задачи.....	94
Графическая работа № 7. Комбинированное тело.....	95
<b>Тема 1.10. Пересечение поверхностей с плоскостью общего положения и с прямой линией.....</b>	<b>101</b>
Вопросы и задания.....	101
Задачи.....	101
Упражнение № 5. Пересечение поверхности с прямой общего положения.....	105
Графическая работа № 8. Сечение поверхности плоскостью общего положения.....	109
<b>Тема 1.11. Пересечение поверхностей.....</b>	<b>116</b>
Вопросы и задания.....	116
Задачи.....	117
Упражнение № 6. Пересечение многогранников.....	124
Графическая работа № 9. Пересечение поверхностей.....	126
<b>Тема 1.12. Развертки поверхностей.....</b>	<b>133</b>
Вопросы и задания.....	133
Задачи.....	133
Графическая работа № 10. Развертка пирамиды.....	135
<b>Тема 1.13. Аксонометрические проекции.....</b>	<b>137</b>
Вопросы и задания.....	137
Задачи.....	137
Графическая работа № 11. Аксонометрия.....	140
<b>ЧАСТЬ 2. ВЫПОЛНЕНИЕ ЧЕРТЕЖЕЙ В СООТВЕТСТВИИ СО СТАНДАРТАМИ ЕСКД.....</b>	<b>144</b>
<b>Тема 2.1. Обзор стандартов Единой системы конструкторской документации (ЕСКД).....</b>	<b>144</b>
<b>ГОСТ 2.301–68 «Форматы».....</b>	<b>144</b>
Вопросы и задания.....	144
<b>ГОСТ 2.104–2006 «Основные надписи».....</b>	<b>144</b>
Вопросы и задания.....	144
<b>ГОСТ 2.302–68 «Масштабы».....</b>	<b>144</b>
Вопросы и задания.....	144
<b>ГОСТ 2.303–68 «Линии».....</b>	<b>144</b>
Вопросы и задания.....	145
<b>ГОСТ 2.304–81 «Шрифты чертежные».....</b>	<b>145</b>
Вопросы и задания.....	145
<b>ГОСТ 2.307–68 «Нанесение размеров и предельных отклонений».....</b>	<b>145</b>
Вопросы и задания.....	146
Графическая работа № 12. Шрифт.....	147

<b>Тема 2.2. Геометрические построения</b> .....	149
<b>Построения</b> .....	149
Вопросы и задания.....	149
<b>Уклон и конусность</b> .....	149
Вопросы и задания.....	149
<b>Многоугольники</b> .....	149
Вопросы и задания.....	149
<b>Построение касательных прямых</b> .....	150
Вопросы и задания.....	150
<b>Построение овалов, лекальных кривых и эллипсов</b> .....	150
Вопросы и задания.....	150
<b>Сопряжения</b> .....	150
Вопросы и задания.....	150
Графическая работа № 13. Сопряжения.....	151
<b>Тема 2.3. Построение изображений по методу проецирования в соответствии со стандартами ЕСКД</b> .....	157
<b>ГОСТ 2.305–68 «Изображения – виды, разрезы, сечения»</b> .....	157
Вопросы и задания.....	157
<b>ГОСТ 2.306–68 «Обозначения графических материалов и правила их нанесения на чертежах»</b> .....	158
Вопросы и задания.....	158
Графическая работа № 14. Модель.....	159
Графическая работа № 15. Призма.....	169
Графическая работа № 16. Цилиндр.....	175
Графическая работа № 17. Комбинированное геометрическое тело.....	181
<b>Тема 2.4. Выполнение наглядных изображений</b> .....	186
Вопросы и задания.....	186
Графическая работа № 18. Аксонометрия модели.....	188
Графическая работа № 19. Аксонометрия комбинированного геометрического тела.....	190
<b>Тема 2.5. Резьбы и резьбовые соединения</b> .....	192
Вопросы и задания.....	192
Графическая работа № 20. Соединения резьбовые.....	194
<b>Тема 2.6. Сборочный чертеж и спецификация</b> .....	195
Вопросы и задания.....	195
<b>Тема 2.7. Передатки зубчатые</b> .....	205
Вопросы и задания.....	205
Графическая работа № 21. Передатка зубчатая.....	206
Список рекомендуемой литературы.....	209
<b>Приложения</b> .....	213
Приложение 1. Метрические задачи.....	213
Приложение 2. Перечень вопросов, выносимых на экзамен по дисциплине «Начертательная геометрия».....	216

Приложение 3. Примеры оформления экзаменационного и зачетного заданий.....	220
Приложение 4. Общие правила оформления чертежей в соответствии со стандартами ЕСКД.....	223
Приложение 5. Методические указания по выполнению графических работ.....	232
Приложение 6. Чертежные материалы, принадлежности и инструменты.....	238
Приложение 7. Справочная информация для выполнения графической работы по резьбовым соединениям.....	239
Приложение 8. Справочная информация по шпоночным соединениям для выполнения графической работы по зубчатым зацеплениям.....	249
Приложение 9. Образцы выполнения чертежей комбинированных геометрических тел	250
Приложение 10. Перечень технических нормативных правовых актов (ТНПА).....	252

Учебное издание

ЗЕЛЁНЫЙ Петр Васильевич  
БЕЛЯКОВА Евгения Иванова

**ИНЖЕНЕРНАЯ ГРАФИКА.  
ПРАКТИКУМ**

Учебное пособие

Редактор Е.О. Коржуева  
Компьютерная верстка Д.А. Исаева

---

Подписано в печать 04.03.2011.

Формат 60×84 <sup>1</sup>/<sub>8</sub>. Бумага офсетная.

Отпечатано на ризографе. Гарнитура Таймс.

Усл. печ. л. 29,99. Уч.-изд. л. 11,73. Тираж 300. Заказ 1162.

---

Издатель и полиграфическое исполнение:

Белорусский национальный технический университет.

ЛИ № 02330/0494349 от 16.03.2009.

Проспект Независимости, 65. 220013, Минск.