

УДК 681.7.023.72

И. П. ФИЛОНОВ, Е. О. ЛАПТЕВА, А. С. КОЗЕРУК, М. И. ФИЛОНОВА

МОДЕЛИРОВАНИЕ ГЕОМЕТРИЧЕСКИХ И КИНЕМАТИЧЕСКИХ СВЯЗЕЙ
ТЕХНОЛОГИЧЕСКОГО ОБОРУДОВАНИЯ ДЛЯ ДВУСТОРОННЕЙ ОБРАБОТКИ ЛИНЗ

Белорусский национальный технический университет

(Поступила в редакцию 21.12.2013)

При обработке линз на финишных операциях по классической технологии их поочередно закрепляют за рабочие поверхности на металлическое наклейное приспособление с помощью смолы. Из-за различных температурных коэффициентов линейного расширения металла, смолы и стекла происходит деформация линзы, что в конечном итоге приводит к возникновению погрешностей на ее обработанной поверхности. Во избежание этого явления предложены способ одновременной двусторонней обработки деталей данного типа [1], исключаяющей их крепление за исполнительные поверхности, и станок для реализации этого способа [2]. Кинематическая схема такого станка приведена на рис. 1. Он состоит из двух секций, каждая из которых обеспечивает независимое и гибкое регулирование ее наладочных параметров в широких пределах при закреплении заготовки линзы за боковую нерабочую поверхность.

Рассмотрим секцию станка, предназначенную для обработки выпуклой поверхности линзы.

Для изучения движения верхнего инструмента 7 по обрабатываемой поверхности (например, выпуклой) вращающейся линзы 8 введем систему координат $O'xuz$, ось $O'x$ которой проходит через центр кривизны O сопряженных поверхностей детали и верхнего инструмента параллельно плоскости $D'x'y'$ шарнирного четырехзвенника 1–4, а центр O' является точкой пересечения этой оси с осью вращения звена 4.

Введем также вектор \vec{l}_{AC} , положение которого вместе с центром C рабочей поверхности верхнего инструмента будем определять углом ψ_C в горизонтальной плоскости и углом θ_C в вертикальной плоскости (рис. 2). На рисунке символами A', B', C', F' обозначены проекции точек A, B, C, F на плоскость $O'xy$. Точки A', B', F' расположены на одной прямой, так как точки A, B, F находятся в одной вертикальной плоскости. Точка B' может быть расположена левее или правее точки F' в зависимости от угла φ_5 между осью $O'x$ системы координат $O'xuz$ и осью выходного звена исполнительного механизма станка (штанги, рис. 2, б), который в свою очередь зависит от геометрических параметров рабочей зоны технологического оборудования, инструмента и заготовки. В случае обработки сферических поверхностей угол φ_5 меняется с изменением положения инструмента относительно детали, т. е. является функцией времени или обобщенной координаты φ_2 , которая представляет собой угол поворота входного звена 2 исполнительного механизма станка (кривошипа; выходное звено отмеченного механизма – штанга 5).

Введем углы θ_5 , θ_C и ψ_C , первые два из которых (рис. 2, а) – углы между плоскостью, проходящей через шарнир A и парал-

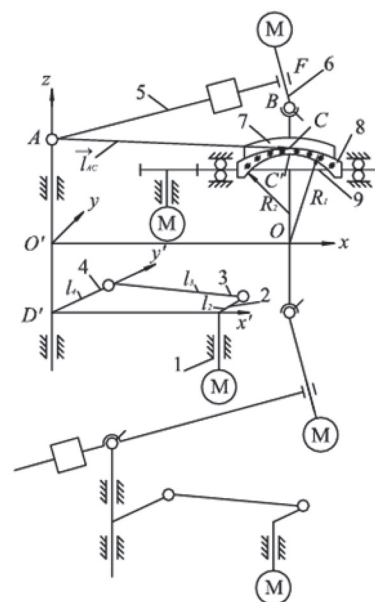


Рис. 1. Кинематическая схема станка для одновременной двусторонней обработки линз

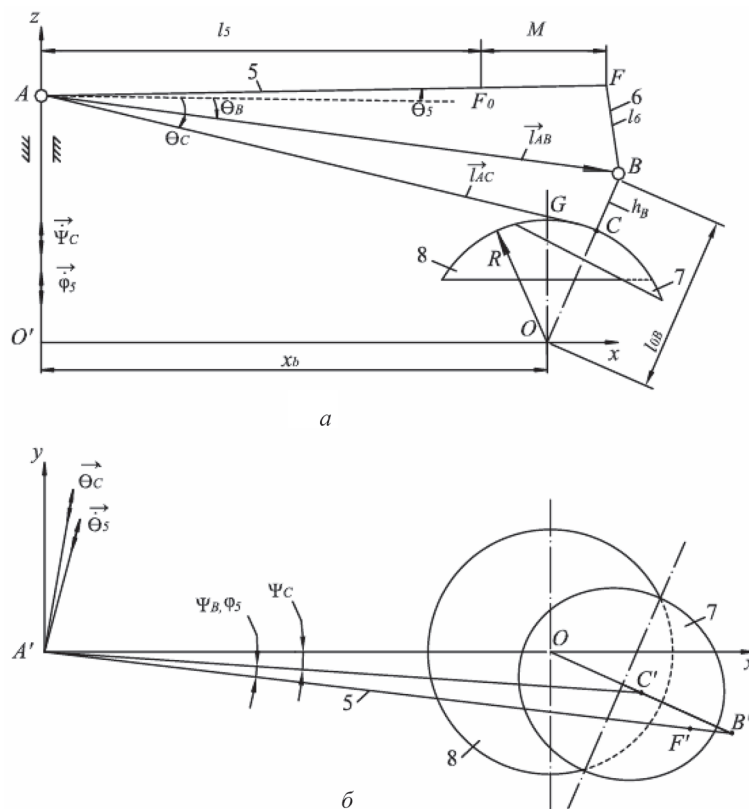


Рис. 2. Рабочая зона станка ШП: *a* – вид сбоку, *б* – вид сверху

лельной плоскости $x'y'$, в которой находится шарнирный четырехзвенник 1–4 (рис. 1), и соответственно осью штанги 5 и вектором \vec{l}_{AC} , а ψ_C – угол между \vec{l}_{AC} и Ox (рис. 2, б).

Установим зависимости углов θ_5 , θ_C , ψ_C от обобщенной координаты φ_2 и законы $\dot{\theta}_5$, $\dot{\theta}_C$, $\dot{\psi}_C$ их изменения. Используя вид функции φ_5 [3], можно выявить связь углов θ_5 , θ_C и ψ_C с углом φ_5 . Тем самым будет установлена искомая связь по схеме

$$\psi_C = \psi_C(\varphi_5) = \psi_C(\varphi_5(\varphi_2)) = \psi_C(\varphi_2).$$

Аналогично вектору \vec{l}_{AC} введем вектор \vec{l}_{AB} , положение которого в горизонтальной плоскости будем определять углом ψ_B , а в вертикальной – углом θ_B (рис. 2). Так как штанга 5 и вектор \vec{l}_{AB} расположены в одной вертикальной плоскости (рис. 2, *a*), то для любого положения исполнительного механизма станка

$$\psi_B = \varphi_5. \quad (1)$$

Звенья 5 и 6 длиной соответственно l_5 и l_6 (рис. 2, *a*) не меняют взаимного положения в процессе обработки, причем

$$\theta_B = \arctg \frac{l_6}{l_5 + M} - \theta_5, \quad (2)$$

где M – величина смещения поводка от нулевого положения F_0 на выходном звене исполнительного механизма станка.

Как видно из соотношений (1) и (2), для решения поставленной задачи необходимо установить зависимости углов θ_B , θ_C , ψ_C от угла ψ_B . С этой целью определим координаты x_B , y_B , z_B центра B шарового наконечника поводка верхнего инструмента (рис. 3).

Для точки B известными являются расстояния l_{AB} и l_{OB} (рис. 2, *a*):

$$l_{AB} = \sqrt{(l_5 + M)^2 + l_6^2},$$

$$l_{OB} = l_{OC} + l_{CB} = R + h_B,$$

где h_B – длина хвостовика верхнего инструмента; R – радиус обрабатываемой сферической поверхности линзы.

Запишем координаты точек A и O :

$$A = A(0, 0, z_A),$$

$$O = O(x_G, 0, 0),$$

где z_A – расстояние от оси $D'x'$ до шарнира A (рис. 1), x_G – расстояние между осями вращения вала 4 штанги верхнего инструмента и обрабатываемой линзы (рис. 2, а).

Выразим длины векторов \vec{l}_{AB} и \vec{l}_{OB} через координаты точек соответственно A, B и O, B :

$$x_B^2 + y_B^2 + (z_B - z_A)^2 = l_{AB}^2. \quad (3)$$

$$(x_B - x_G)^2 + y_B^2 + z_B^2 = l_{OB}^2. \quad (4)$$

Также можно записать (рис. 3)

$$y_B = x_B \operatorname{tg} \psi_B. \quad (5)$$

Решив систему нелинейных уравнений (3)–(5), получим

$$x_B^2 + (x_B \operatorname{tg} \psi_B)^2 + (z_B - z_A)^2 = l_{AB}^2,$$

$$(x_B - x_G)^2 + x_B^2 \operatorname{tg}^2 \psi_B + z_B^2 = l_{OB}^2.$$

Если из данных уравнений найти z_B и в этом выражении провести соответствующие преобразования, введя обозначения $A = x_G$, $B = l_{OB}^2 - x_G^2 + z_A^2 - l_{AB}^2$, то получим квадратное уравнение относительно x_B :

$$x_B^2 (A^2 + 4z_A^2 + 4z_A^2 \operatorname{tg}^2 \psi_B) + 2x_B (AB - 4z_A^2 x_G) + B^2 - 4z_A^2 (l_{OB}^2 - x_G^2) = 0,$$

корнями которого являются

$$x_B^{(1)} = \frac{-b + \sqrt{b^2 - 4ac}}{2a},$$

$$x_B^{(2)} = \frac{-b - \sqrt{b^2 - 4ac}}{2a}, \quad (6)$$

где $a = A^2 + 4z_A^2(1 + \operatorname{tg}^2 \psi_B)$, $b = 2(AB - 4z_A^2 x_G)$, $c = B^2 - 4z_A^2(l_{OB}^2 - x_G^2)$.

Таким образом, система уравнений (3)–(5) дает два решения: $(x_B^{(1)}, y_B^{(1)}, z_B^{(1)})$ и $(x_B^{(2)}, y_B^{(2)}, z_B^{(2)})$. Проанализируем полученные решения, дав им геометрическую интерпретацию. Побочное решение появилось оттого, что с точки зрения математики анализируемой системе уравнений удовлетворяет еще одно гипотетическое положение центра B шарового наконечника поводка ниже координатной плоскости $O'xy$. Для этого побочного решения $z_B < 0$. Поэтому из двух решений выбираем то, для которого $z_B > 0$. Кроме того, из рис. 3 видно, что для побочного решения величина x_B меньше, чем искомое значение. Следовательно, x_B необходимо выбрать из условия:

$$x_B = \max \{x_B^{(1)}, x_B^{(2)}\}. \quad (7)$$

Таким образом, для любого значения обобщенной координаты φ_2 представляется возможным определить ψ_B , а зная ψ_B , с помощью выражений (5)–(7) можно рассчитать координаты центра B шарового наконечника поводка. Определив эти координаты, легко вычислить искомые величины θ_B , θ_C и ψ_C . В частности, из рис. 2, а можно записать, что

$$\theta_B = \arcsin \frac{z_A - z_B}{l_{AB}}, \quad (8)$$

$$\theta_C = \arcsin \frac{z_A - z_C}{l_{AC}}. \quad (9)$$

При этом, как следует из подобия треугольников OBB' и OCC' на рис. 3:

$$z_C = \frac{z_B R}{R + h_B}.$$

Получим значение угла ψ_C . Первоначально из треугольника $OO'B'$ по теореме синусов найдем угол $O'OB'$ в виде

$$\sin \angle O'OB' = \frac{l_{OB'} \sin \psi_B}{l_{OB'}}.$$

Величины $l_{OB'}$ и $l_{OB'}$ определим следующим образом:

$$l_{OB'} = \sqrt{x_B^2 + y_B^2} = x_B \sqrt{1 + \operatorname{tg}^2 \psi_B} = \frac{x_B}{\cos \psi_B}, \quad l_{OB'} = \sqrt{(x_B - x_G)^2 + y_B^2}.$$

С учетом отмеченного

$$\sin \angle O'OB' = \frac{x_B \operatorname{tg} \psi_B}{\sqrt{(x_B - x_G)^2 + y_B^2}}.$$

Тогда из треугольника $O'OC'$ можно записать

$$\sin \psi_C = \frac{l_{OC'} \sin \angle O'OB'}{l_{OC'}}. \quad (10)$$

Величину $l_{OC'}$ найдем из подобия треугольников OBB' и OCC' :

$$l_{OC'} = \frac{l_{OB'} R}{R + h_B} = \frac{R \sqrt{(x_B - x_G)^2 + y_B^2}}{R + h_B}, \quad (11)$$

а величину $l_{OC'}$ – из треугольника $O'OC'$ по теореме косинусов:

$$l_{OC'}^2 = l_{OC'}^2 + x_G^2 - 2l_{OC'} x_G \cos \angle O'OB'. \quad (12)$$

В результате получена совокупность выражений, устанавливающих взаимосвязь между значениями обобщенной координаты φ_2 и углами φ_5 , θ_5 и θ_C , ψ_C , характеризующими соответственно положения штанги станка и центра C рабочей поверхности инструмента.

Для моделирования кинематических связей рассматриваемого станка необходимо определить законы движения выходного звена его исполнительного механизма $\dot{\theta}_5$ и радиуса-вектора \vec{l}_{AC} центра C рабочей поверхности инструмента $\dot{\psi}_C$ и $\dot{\theta}_C$. Из выражения (2) видно, что закон $\dot{\theta}_5$ движения штанги совпадает с законом $\dot{\theta}_B$ движения вектора \vec{l}_{AB} .

Определим выражение для скорости $\dot{\theta}_B$. С этой целью векторное равенство $\vec{l}_{AB} = \vec{l}_{AO} + \vec{l}_{OB}$ (рис. 3) спроецируем последовательно на оси $O'z$, $O'x$, $O'y$ и продифференцируем полученные уравнения по обобщенной координате φ_2 . В результате получим

$$l_{AB} \dot{\theta}_B \cos \theta_B = -l_{OB} \dot{\Delta}' \sin \Delta,$$

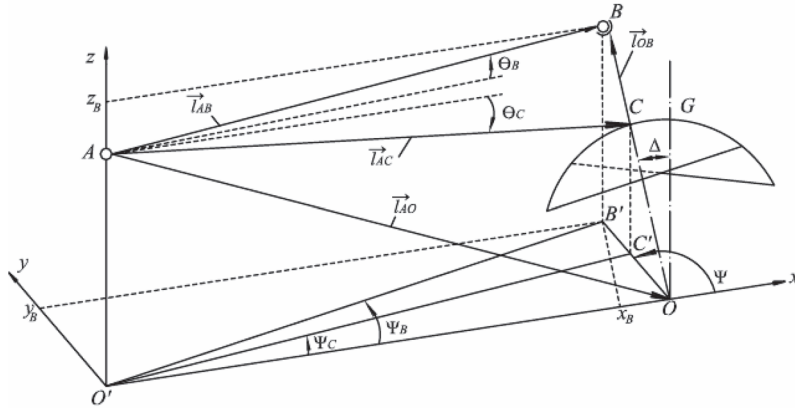


Рис. 3. К определению координат центра шарового наконечника поводка

$$-l_{AB}\theta'_B \sin \theta_B \cos \psi_B - l_{AB}\psi'_B \cos \theta_B \sin \psi_B = -l_{DE}\psi'_B \sin \psi_B + l_{OB}\Delta' \cos \Delta \cos \psi - l_{OB}\psi' \sin \Delta \sin \psi,$$

$$-l_{AB}\theta'_B \sin \theta_B \sin \psi_B + l_{AB}\psi'_B \cos \theta_B \cos \psi_B = l_{DE}\psi'_B \cos \psi_B + l_{OB}\Delta' \cos \Delta \sin \psi + l_{OB}\psi' \sin \Delta \cos \psi,$$

где ψ'_B , θ'_B , Δ' , ψ' – аналоги угловых скоростей $\dot{\psi}_B$, $\dot{\theta}_B$, $\dot{\Delta}$, $\dot{\psi}$. Аналог ψ'_B угловой скорости $\dot{\psi}_B$ известен [3]:

$$\psi'_B = \varphi'_5 = \varphi'_4 = i_{42}. \quad (13)$$

Следовательно, имеем систему из трех уравнений относительно трех неизвестных θ'_B , Δ' и ψ' . Решив ее относительно θ'_B , получим

$$\theta'_B = \frac{\psi'_B (l_{AB} \cos \theta_B - l_{DE}) (\sin \psi_B - \cos \psi_B)}{l_{AB} \left(\begin{array}{l} -\sin \theta_B \sin \psi_B + \operatorname{ctg} \Delta \cos \theta_B \sin \psi - \\ -\operatorname{ctg} \psi [\sin \theta_B \cos \psi_B - \operatorname{ctg} \Delta \cos \theta_B \cos \psi] \end{array} \right)}. \quad (14)$$

В результате искомая угловая скорость принимает вид

$$\dot{\theta}_B = \theta'_B \omega_2.$$

Установим аналоги скоростей ψ'_C и θ'_C центра C рабочей поверхности верхнего инструмента, для этого векторное равенство $\vec{l}_{AC} = \vec{l}_{AO} + \vec{l}_{OC}$ спроецируем на оси системы координат $O'xyz$. Продифференцировав полученную систему уравнений по обобщенной координате φ_2 и решив ее относительно ψ'_C , можно записать

$$\psi'_C = \frac{\left(\begin{array}{l} +R\Delta' (\cos \Delta \cos \psi - \operatorname{tg} \theta_C \sin \Delta \cos \psi_C) - \\ -R\psi' \sin \Delta \sin \psi \end{array} \right)}{-l_{AC} \cos \theta_C \sin \psi_C}. \quad (15)$$

В случае известных аналогов ψ'_C и θ'_C угловых скоростей $\dot{\psi}_C$ и $\dot{\theta}_C$ их значения определяются из соотношений $\dot{\psi}_C = \psi'_C \omega_2$ и $\dot{\theta}_C = \theta'_C \omega_2$.

Скорость v_C центра C рабочей поверхности верхнего инструмента можно получить из выражения

$$\vec{v}_C = \left(\vec{\psi}_C + \vec{\theta}_C \right) \vec{l}_{AC}, \quad (16)$$

где

$$\vec{\psi}_C = (0 \ 0 \ \psi'_C)^T,$$

$$\vec{\theta}_C = (\dot{\theta}_C \sin \psi_C \quad \dot{\theta}_C \cos \psi_C \quad 0)^T,$$

$$\vec{l}_{AC} = (l_{AC} \cos \theta_C \cos \psi_C \quad l_{AC} \cos \theta_C \sin \psi_C \quad l_{AC} \sin \theta_C)^T.$$

Вектор $\vec{\psi}_C + \vec{\theta}_C$ имеет следующие проекции на оси системы координат $O'xyz$: $\dot{\theta}_C \sin \psi_C$, $\dot{\theta}_C \cos \psi_C$, $\dot{\psi}_C$. При учете равенства (16) вектор \vec{v}_C запишем в виде линейной комбинации ортов:

$$\vec{v}_C = \begin{vmatrix} \vec{i} & \vec{j} & \vec{k} \\ \dot{\theta}_C \sin \psi_C & -\dot{\theta}_C \cos \psi_C & \dot{\psi}_C \\ l_{AC} \cos \theta_C \cos \psi_C & l_{AC} \cos \theta_C \sin \psi_C & l_{AC} \sin \theta_C \end{vmatrix} =$$

$$= (-\dot{\theta}_C l_{AC} \cos \psi_C \sin \theta_C - l_{AC} \dot{\psi}_C \cos \theta_C \sin \psi_C) \vec{i} - (\dot{\theta}_C l_{AC} \sin \psi_C \sin \theta_C - l_{AC} \dot{\psi}_C \cos \theta_C \cos \psi_C) \vec{j} +$$

$$+ (\dot{\theta}_C l_{AC} \sin^2 \psi_C \cos \theta_C + l_{AC} \dot{\theta}_C \cos^2 \psi_C \cos \theta_C) \vec{k}$$

и введем обозначения

$$v_x = -\dot{\theta}_C l_{AC} \cos \psi_C \sin \theta_C - l_{AC} \dot{\psi}_C \cos \theta_C \sin \psi_C,$$

$$v_y = -\dot{\theta}_C l_{AC} \sin \psi_C \sin \theta_C + l_{AC} \dot{\psi}_C \cos \theta_C \cos \psi_C,$$

$$v_z = \dot{\theta}_C l_{AC} \sin^2 \psi_C \cos \theta_C + l_{AC} \dot{\theta}_C \cos^2 \psi_C \cos \theta_C. \quad (17)$$

Тогда $\vec{v}_C = (v_x \quad v_y \quad v_z)^T$, $v_C = |\vec{v}_C| = \sqrt{v_x^2 + v_y^2 + v_z^2}$.

Проделав аналогичные операции, можно получить выражения для составляющих скорости v_C центра C' рабочей поверхности нижнего инструмента 9 (рис. 1).

Таким образом, выполненное математическое моделирование геометрических и кинематических связей технологического оборудования для одновременной двусторонней обработки линз позволило разработать методику расчета законов возвратно-вращательных движений инструментов в виде следующего алгоритма.

Шаг 1. Ввод геометрических параметров станка: $l_2, l_3, l_4, l_5, l_6, x_G$.

Шаг 2. Ввод параметров инструмента, заготовки и режимов обработки: h_B, M, L, ω_2 .

Шаг 3. Ввод параметра моделирования K , который представляет собой выбранное количество положений кривошипа в пределах его поворота на угол 2π .

Шаг 4. Расчет длины кривошипа l_2 :

$$\varphi_4^{\text{смм}} := \arccos \frac{l_1^2 + l_1^2 - l_3^2}{2l_1 l_4},$$

$$l_2 := \sqrt{l_1^2 + l_4^2 - 2l_1 l_4 \cos \left(\varphi_4^{\text{смм}} + \arcsin \frac{L}{2R} \right)} - l_3.$$

Шаг 5. Выбор положения механизма:

$$k := 1.$$

Шаг 6. Расчет обобщенной координаты в положении k :

$$\varphi_2^{(k)} = \frac{2\pi}{K} (k - 1).$$

Шаг 7. Расчет угла φ_3 :

$$\varphi_S^{(k)} := \operatorname{arctg} \frac{l_2 \sin \varphi_2^{(k)}}{l_1 + l_2 \cos \varphi_2^{(k)}},$$

$$s^{(k)} := \sqrt{l_1^2 + l_2^2 + 2l_1l_2 \cos \varphi_2^{(k)}},$$

$$\varphi_{3S}^{(k)} := \arccos \frac{l_3^2 + (s^{(k)})^2 - l_4^2}{2l_4s^{(k)}},$$

$$\varphi_3^{(k)} := \varphi_{3S}^{(k)} + \varphi_S^{(k)}.$$

Шаг 8. Расчет угла $\varphi_4^{(k)}$:

$$\varphi_{4S}^{(k)} := \arccos \frac{l_4^2 + (s^{(k)})^2 - l_3^2}{2l_4s^{(k)}},$$

$$\varphi_4^{(k)} := \varphi_{4S}^{(k)} + \varphi_S^{(k)}.$$

Шаг 9. Расчет значения кинематической передаточной функции исполнительного механизма в K -том положении:

$$i_{42}^{(k)} := \frac{l_2 \sin(\varphi_2^{(k)} - \varphi_3^{(k)})}{l_4 \sin(\varphi_4^{(k)} - \varphi_3^{(k)})}.$$

Шаг 10. Расчет момента времени t_k : если $\omega_2 = \text{const}$, то

$$T_2 := \frac{2\pi}{\omega_2},$$

$$t^{(k)} := \frac{T_2}{K} k;$$

в общем случае $\varphi_2 = f(t)$ и

$$t^{(k)} := f^{-1}(\varphi_2^{(k)}).$$

Шаг 11. Расчет скорости $v_C^{(k)}$:

$$v_C^{(k)} := i_{42}^{(k)} \omega(t^{(k)}) / R.$$

Шаг 12. Запись в файл значений $t^{(k)}$ и $v_C^{(k)}$.

Шаг 13. Переход к следующему положению механизма:

$$k := k + 1.$$

Шаг 14. Проверка на завершение расчетов: если $k \leq K$, то перейти к **шагу 6**.

Шаг 15. Вывод на печать результатов расчета.

Шаг 16. Проверка на необходимость повторного расчета при новых режимах обработки: если необходим повторный расчет, то перейти к **шагу 2**.

Шаг 17. Окончание процесса.

Литература

1. Способ одновременной двусторонней обработки деталей со сферическими поверхностями: Пат. 7911 Респ. Беларусь, МПК В 24В 13/00/ А. С. Козерук, И. П. Филонов; заявитель – БНТУ. № а 20030242; заявл. 18.03.2003; опубл. 30.04.2006 // Офиц. бюл. / Нац. центр интел. собственности. 2006. № 2. С. 158.

2. Станок для одновременной двусторонней обработки линз с крутыми вогнутыми поверхностями: Пат. 10726 Респ. Беларусь, МПК В 24В 13/00/ А. С. Козерук, И. П. Филонов, А. А. Сухоцкий, В. Ф. Климович, Е. С. Таболина; заявитель – БНТУ. № а 20060589; заявл. 14.06.2006; опубл. 30.06.2008 // Офиц. бюл. / Нац. центр интел. собственности. 2008. № 3. С. 76.

3. Артоблевский И. И. Теория механизмов и машин. 4-е изд. М., 1988.

I. P. FILONOV, E. O. LAPTEVA, A. S. KOZERUK, M. I. FILONOVA

**SIMULATION OF GEOMETRICAL AND KINEMATIC RELATIONS OF TECHNOLOGICAL EQUIPMENT
FOR TWO-SIDED TREATMENT OF LENSES**

Summary

A kinematic scheme of the machine for simultaneous bilateral processing of lenses is provided and a mathematical description of its working zone is executed. The mathematical model of geometrical and kinematic relationship of input and output links of the executive mechanism of the mentioned machine is developed. Analytical expressions for the figurative speed of the top and lower tools are obtained and a method of calculation of laws of their returnable rotary motion is offered.