

<https://doi.org/10.21122/1029-7448-2018-61-5-408-422>

УДК 621.311:017

Расчет технологического расхода (потерь) электроэнергии в современных распределительных электрических сетях 0,38–10 кВ

М. И. Фурсанов¹⁾, А. А. Золотой¹⁾, В. В. Макаревич¹⁾

¹⁾Белорусский национальный технический университет (г. Минск, Республика Беларусь)

© Белорусский национальный технический университет, 2018
Belarusian National Technical University, 2018

Реферат. Новые условия функционирования электроэнергетики, повышение требований к технологическому состоянию отрасли предопределили переход к реструктуризации электрических сетей на базе инновационной структуры SMART GRID. Это приводит к совершенствованию традиционных задач расчета и анализа режимов и технологического расхода (потерь) электроэнергии. Авторами разработана перспективная методика оперативных расчетов технических потерь электроэнергии в современных электрических сетях 0,38–10 кВ на основе телемеханических графиков нагрузок на головных участках распределительных линий, в местах дополнительной установки цифровых приборов учета и источников распределенной генерации. В методике предложен новый способ определения потоков электрической энергии на участках распределительных линий. Делается это следующим образом. Вначале по данным дополнительных телеизмерений сети и с учетом рассчитанных потерь холостого хода трансформаторов вычисляются потоки электроэнергии на головных участках линий 6–10 кВ. Затем по полученным данным и замеренным значениям графиков активной и реактивной энергии на головных участках определяются потоки электроэнергии, предназначенные для их последующего распределения по всем участкам сети 0,38–10 кВ с учетом нагрузочных потерь электроэнергии и коэффициентов распределения потоков. Коэффициенты распределения представляют собой доли рассчитанных фазных нагрузок сети 0,38 кВ от их суммарной величины. Приведены основные аналитические соотношения по оценке потерь и режима и пример расчета технологического расхода (потерь) электроэнергии в общей схеме распределительной сети 0,38; 6 и 10 кВ. Пример выполнен для одной (первой) ступени графиков нагрузки.

Ключевые слова: реструктуризация, распределительная сеть 0,38–10 кВ, режим, потери, телемеханика, график нагрузки, расчет, участок, источник распределенной генерации, технологический расход электроэнергии

Для цитирования: Фурсанов, М. И. Расчет технологического расхода (потерь) электроэнергии в современных распределительных электрических сетях 0,38–10 кВ / М. И. Фурсанов, А. А. Золотой, В. В. Макаревич // *Энергетика. Изв. высш. учеб. заведений и энерг. объединений СНГ*. 2018. Т. 61, № 5. С. 408–422. <https://doi.org/10.21122/1029-7448-2018-61-5-408-422>

Адрес для переписки

Фурсанов Михаил Иванович
Белорусский национальный технический университет
просп. Независимости, 65/2
220013, г. Минск, Республика Беларусь
Тел: +375 17 292-65-82
elsyst@bntu.by

Address for correspondence

Fursanov Mishail I.
Belarusian National Technical University
65/2 Nezavisimosty Ave.,
220013, Minsk, Republic of Belarus
Tel.: +375 17 292-65-82
elsyst@bntu.by

Calculation of Technological Consumption (Loss) of Electricity in Modern 0.38–10 kV Electrical Distribution Networks

M. I. Fursanov¹⁾, A. A. Zalotoy¹⁾, V. V. Makarevich¹⁾

¹⁾Belarusian National Technical University (Minsk, Republic of Belarus)

Abstract. New conditions of functioning of electric power industry, tougher of requirements to technological condition of the industry predetermined transition to restructuring of electric networks on the basis of innovative structure of SMART GRID. This leads to the improvement of traditional tasks of calculation and analysis of modes and technological consumption (loss) of electricity. The authors have developed a promising method of operational calculations of technological losses of electricity in modern electrical networks of 0.38–10 kV on the basis of telemechanical graphs of loads on the head sections of distribution lines, in the area of additional installation of digital metering devices and of sources of distributed generation. The method proposes a new technique for determining the flow of electric energy in the sections of distribution lines. This is done as follows. First, according to the data of additional measurements of the network and taking into account the calculated no-load losses of transformers, electricity flows are calculated in the head sections of 6–10 kV lines. Then, according to the obtained data and the measured values of the active and reactive energy graphs of the head sections, the electric power flows targeted for their subsequent distribution over all sections of the 0.38–10 kV network are determined, taking into account the load losses of electricity and the flow distribution coefficients. The distribution coefficients are the fractions of the calculated phase loads of the 0.38 kV network of their total value. Then, according to the obtained data and the measured values of the active and reactive energy graphs on the head sections, the electric power flows intended for their subsequent distribution over all sections of the 0.38–10 kV network are determined, taking into account the load losses of electricity and the flow distribution coefficients. The basic analytical relations concerning the estimation of losses and mode as well as an example of calculation of technological consumption (loss) of electricity in the general scheme of the distribution network of 0.38; 6 and 10 kV are given. The latter is performed for a single (first) stage of load graphs.

Keywords: restructuring, 0.38–10 kV distribution network, mode, losses, telemechanics, load graph, calculation, section, source of distributed generation, process power consumption

For citation: Fursanov M. I., Zalotoy A. A., Makarevich V. V. (2018) Calculation of Technological Consumption (Loss) of Electricity in Modern 0.38–10 kV Electrical Distribution Networks. *Energetika. Proc. CIS Higher Educ. Inst. and Power Eng. Assoc.* 61 (5) 408–422. <https://doi.org/10.21122/1029-7448-2018-61-5-408-422> (in Russian)

Введение

Новые условия функционирования электроэнергетики, повышение требований к технологическому состоянию отрасли, надежности систем в большинстве развитых стран predetermined переход к реструктуризации электрических сетей энергосистем на базе инновационной структуры SMART GRID (интеллектуальных электрических сетей) [1, 2–10]. Реструктуризация представляет собой не только обновление основных производственных фондов, текущих и инвестиционных активов электрических сетей (проводников, трансформаторов, коммутационных аппаратов, паспортизации...), но и применение новых оперативно-информационных комплексов (ОИК), включающих: устройства телеизмерения параметров ре-

жима электрических сетей, сбор и агрегирование информации, каналы связи, базы данных, системы отображения параметров режима и адекватное программное обеспечение. ОИК по-другому обрабатывают результаты телеизмерений и более эффективно решают традиционные и перспективные задачи расчета и анализа установившихся режимов [1, 11] и прежде всего – технологического расхода (потерь) электроэнергии в многообъемных распределительных электрических сетях 0,38–10 кВ [1, 8, 9].

Разработанная авторами методика оперативных расчетов технических потерь электроэнергии в современной электрической сети 0,38–10 кВ показана на примере схемы рис. 1, представленной в виде пофазной схемы замещения на рис. 2. Схема рис. 1 состоит из распределительной линии 10 кВ (линейные участки 1–2, 2–3, 3–4, 4–5; трансформаторы: понижающий трансформатор ТП 5 10/0,4 кВ с номерами 5–51; трансформатор связи 10/6 кВ: номера 7–8), линии 6 кВ (линейный участок 8–9 и понижающий трансформатор ТП 9 6/0,4 кВ: номера 9–10) и двух линий 0,38 кВ: трехфазной линии КЛ-1 (номера 10–04) и воздушной линии ВЛ-1 (участок 51–1, фазы *A*, *B* и *C*; участки 1–2 и 1–11, фазы *A*, *B*, *C*; участок 2–3, фаза *A* и участок 2–21, две фазы – *A* и *B*). Режимная информация по сети задана тремя получасовыми графиками активных и реактивных мощностей – на головном участке 1–2 линии 10 кВ и в двух местах установки цифровых приборов телемеханического учета (ТУ): нагрузки на шине 9 ТП 9 и генерирующего источника ТП 5 (узел 5; *P*, *Q* график ТУ).

Современный месячный график нагрузки состоит из 1488 получасовых (Δt) измерений, поэтому в примере использована только одна (принята первая) ступень графика.

Режимные данные схемы для первой ступени графиков:

- на головном участке линии 10 кВ: $P_{гy(1)} = 40$ кВт; $Q_{гy(1)} = 37$ квар; $U_{cp(1)}^{10} = 10,4$ кВ; $U_{cp(1)}^6 = U_{cp(1)}^{10} \cdot (U_{ном}^6 / U_{ном}^{10}) = 6,24$ кВ; $W_{pгy(1)} = P_{гy(1)} \Delta t = 40 \cdot 0,5 = 20$ кВт·ч; $W_{qгy(1)} = Q_{гy(1)} \Delta t = 37 \cdot 0,5 = 18,5$ квар·ч;

- на ТП 5: $P_{5(1)} = -6$ кВт; $Q_{5(1)} = -5,55$ квар; $W_{p5(1)} = -3$ кВт·ч; $W_{q5(1)} = -2,775$ квар·ч;

- на ТП 9: $P_{9(1)} = 4$ кВт; $Q_{9(1)} = 3,7$ квар; $W_{p9(1)} = 2$ кВт·ч; $W_{q9(1)} = 1,85$ квар·ч.

Параметры трансформатора ТП 5: $\Delta P_{x5} = 0,73$ кВт; $\Delta Q_{x5} = 6,5$ квар; $U_{вн5} = 10,5$ кВ; $U_{нн5} = 0,4$ кВ; $R_{5-51} = 26,46$ Ом; $X_{5-51} = 60,64$ Ом.

Параметры трансформатора ТП 9: $\Delta P_{x9} = 0,31$ кВт; $\Delta Q_{x9} = 2,6$ квар; $U_{вн9} = 6,3$ кВ; $U_{нн9} = 0,4$ кВ; $R_{9-10} = 7,819$ Ом; $X_{9-10} = 17,861$ Ом.

Параметры трансформатора связи 7–8: $\Delta P_{x7-8} = 3,3$ кВт; $\Delta Q_{x7-8} = 25,6$ квар; $U_{вн7-8} = 10$ кВ; $U_{нн7-8} = 6$ кВ; $R_{7-8} = 0,703$ Ом; $X_{7-8} = 3,4375$ Ом.

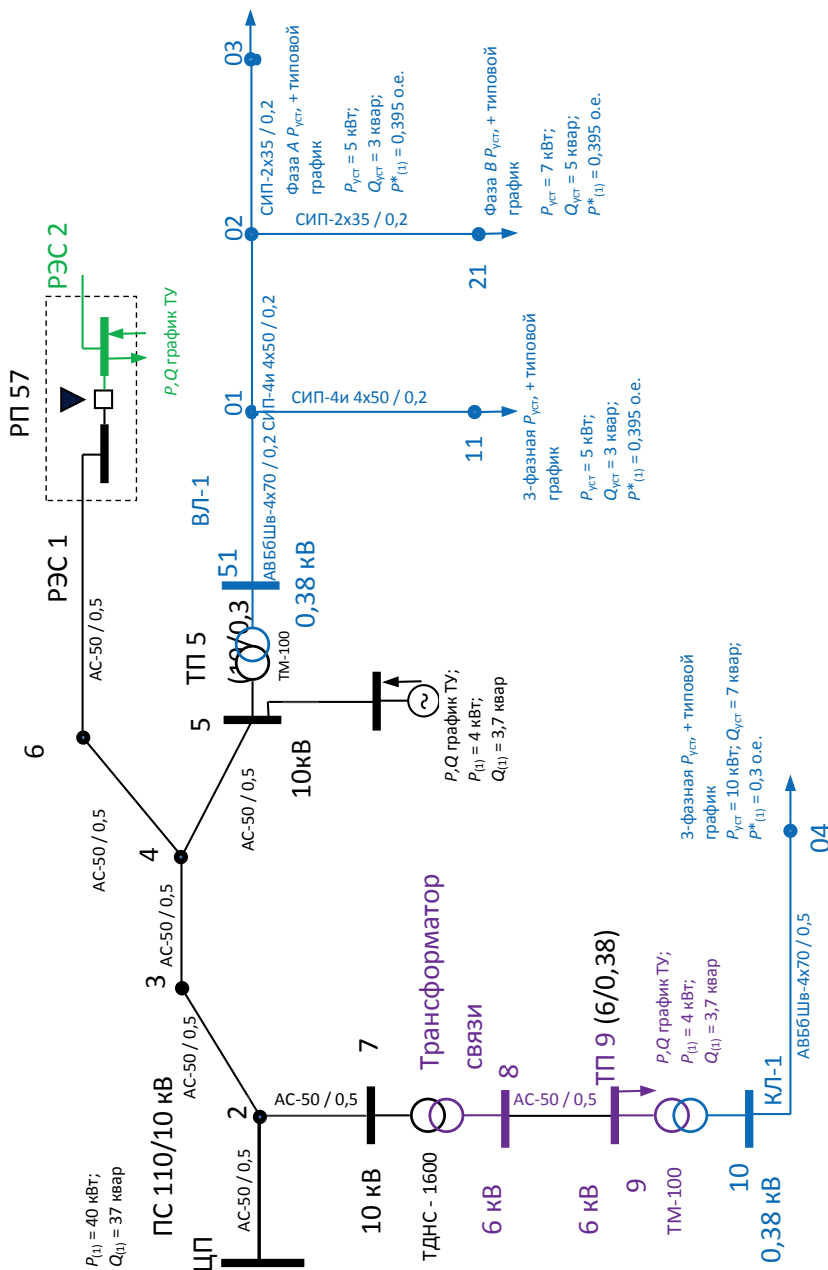


Рис. 1. Пример схемы электрической сети 0,38–10 кВ

Fig. 1. An example of the 0.38–10 kV electrical network

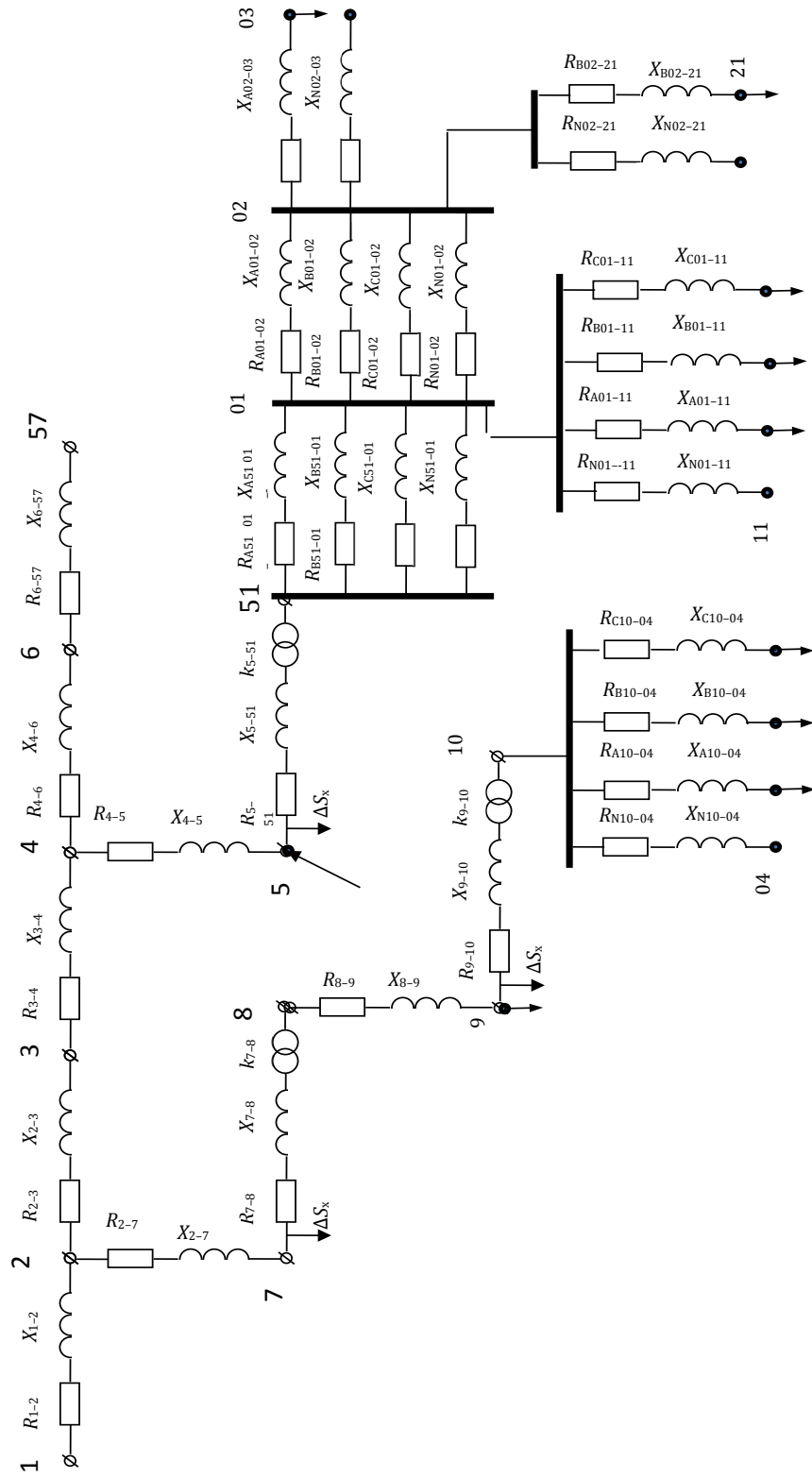


Рис. 2. Схема замещения электрической сети рис. 1

Fig. 2. The equivalent circuit of the electrical network if fig. 1

Сопровитвления линейных участков схемы рис. 1 приведены в табл. 1.

Таблица 1

Сопровитвления линейных участков схемы рис. 1
Resistance of linear sections of the circuit of fig. 1

Линия 6–10 кВ			Линия 0,38 кВ								
Номер участка	R, Ом	X, Ом	Участок	Фаза А		Фаза В		Фаза С		Нулевой провод	
				R, Ом	X, Ом	R, Ом	X, Ом	R, Ом	X, Ом	R, Ом	X, Ом
1–2	0,315	0,187	51–01	0,084	0,01580	0,084	0,01580	0,084	0,0158	0,084	0,01580
2–3	0,315	0,187	01–02	0,118	0,01800	0,118	0,01800	0,118	0,0180	0,118	0,01800
3–4	0,315	0,187	02–03	0,233	0,01434					0,233	0,01434
4–5	0,315	0,187	01–11	0,118	0,01800	0,118	0,01800	0,118	0,0180	0,118	0,01800
2–7	0,315	0,187	02–21			0,233	0,01434			0,233	0,01434
8–9	0,315	0,187	10–04	0,210	0,03950	0,210	0,03950	0,210	0,0395	0,210	0,03950

Для выбранной ступени графика нагрузки суммарные технические потери активной электроэнергии ΔW_p составят

$$\Delta W_p = \Delta W_{p10} + \Delta W_{p6} + \Delta W_{p0,38}, \quad (1)$$

где ΔW_{p10} , ΔW_{p6} – потери электроэнергии в распределительной линии 10 и 6 кВ; $\Delta W_{p0,38}$ – то же в сети 0,38 кВ;

$$\Delta W_{p10} = \sum_1^4 \Delta W_{pij} + \sum_1^2 \Delta W_{ptij} + \sum_1^2 \Delta W_{pxij}; \quad (2)$$

$$\Delta W_{p6} = \Delta W_{p8-9} + \Delta W_{pt9-10} + \Delta W_{px9-10}; \quad (3)$$

$$\Delta W_{p0,38} = \sum_1^6 \Delta W_{p0,38ij}; \quad (4)$$

ΔW_{pij} – нагрузочные потери электроэнергии в линейных ветвях $i-j$ 10 и 6 кВ; ΔW_{ptij} – то же в трансформаторах; ΔW_{pxij} – потери холостого хода в трансформаторах; $\Delta W_{p0,38ij}$ – то же на участках схемы 0,38 кВ.

Величина нагрузочных потерь электроэнергии ΔW_{pij} за период Δt на каждом участке тестовой схемы определяется по формуле

$$\Delta W_{pij} = \frac{W_{pij}^H + W_{qij}^H}{U_{cpi}^2 \Delta t} R_{ij}, \quad (5)$$

где W_{pij}^H , W_{qij}^H – потоки активной и реактивной электроэнергии в начале каждого $i-j$ участка схемы; U_{cpi} – напряжение в начале участка; r_{ij} – активное сопротивление участка.

Значения ΔW_{pxij} вычисляются следующим образом:

$$\Delta W_{pxij} = \Delta P_{xij} \Delta t \left(\frac{U_{cpi}}{U_{vni}} \right)^2, \quad (6)$$

где U_{vni} – каталожные данные напряжений холостого хода; U_{cpi} – фактическое (расчетное) напряжение на стороне высшего напряжения трансформаторов 10 и 6 кВ.

Перспективной особенностью предложенной методики является определение потоков электрической энергии $W_{p\ ij}^H$ и $W_{q\ ij}^H$, в отличие от традиционного подхода [1, 11], по данным телемеханических графиков нагрузок на головных участках распределительных линий, дополнительно установленных цифровых приборов и источников распределенной генерации.

Значения установленных активных $P_{уст}$ и реактивных $Q_{уст}$ мощностей нагрузок фаз линий 0,38 кВ и доли активной и реактивной мощностей первой ступени заданных типовых графиков нагрузки узлов $P_{(1)}^*$, $Q_{(1)}^*$ приведены в табл. 2.

Таблица 2

Параметры нагрузок и типовых графиков нагрузки линий 0,38 кВ
0.38 kV lines load parameters and typical load graphs parameters

Номер узла	Фаза А				Фаза В				Фаза С			
	$P_{уст}$, кВт	$P_{(1)}^*$, о. е.	$Q_{уст}$, кВт	$Q_{(1)}^*$, о. е.	$P_{уст}$, кВт	$P_{(1)}^*$, о. е.	$Q_{уст}$, кВт	$Q_{(1)}^*$, о. е.	$P_{уст}$, кВт	$P_{(1)}^*$, о. е.	$Q_{уст}$, кВт	$Q_{(1)}^*$, о. е.
03	5	0,359	3	0,359								
04	10	0,300	7	0,300	10	0,300	7	0,300	10	0,300	7	0,300
11	5	0,359	3	0,359	5	0,359	3	0,359	5	0,359	3	0,359
21					7	0,359	5	0,359				

Расчет технологического расхода (потерь) электроэнергии в распределительной сети 0,38–10 кВ по разработанной методике выполняется следующим образом.

1. Вначале по данным табл. 2 вычисляются расчетные значения мощностей потребителей 0,38 кВ. Пример определения нагрузки фазы А в узле 03:

$$P_{нА\ 03(1)} = P_{устА\ 03} P_{03А(1)}^* = 5 \cdot 0,359 = 1,795 \text{ кВт};$$

$$q_{нА\ 03(1)} = Q_{устА\ 03} Q_{03А(1)}^* = 3 \cdot 0,359 = 1,077 \text{ квар.} \quad (7)$$

Результаты расчета приведены в табл. 3.

Таблица 3

Расчетные значения мощностей потребителей 0,38 кВ
 ($p_{\Sigma(1)} = 18,693$ кВт, $q_{\Sigma(1)} = 12,403$ квар)

The calculated values of the power of consumers 0.38 kV
 ($p_{\Sigma(1)} = 18.693$ kW, $q_{\Sigma(1)} = 12.403$ kvar)

Номер узла	Фаза А		Фаза В		Фаза С		Σ	
	p_n , кВт	q_n , квар	p_n , кВт	q_n , квар	p_n , кВт	q_n , квар	p_n , кВт	q_n , квар
03	1,795	1,077					1,795	1,077
04	3,000	2,100	3,000	2,100	3,000	2,100	9,000	6,300
11	1,795	1,077	1,795	1,077	1,795	1,077	5,385	3,231
21			2,513	1,795			2,513	1,795
Σ							18,693	12,403

2. По данным табл. 1 и 2 в относительных единицах вычисляются доли (коэффициенты распределения) $k_{np(1)}$, $k_{nq(1)}$ рассчитанных нагрузок p_{njk} , q_{njk} от их суммарной величины:

$$k_{npA 03(1)} = \frac{p_{nA 03(1)}}{p_{\Sigma(1)}} = \frac{1,795}{18,693} = 0,096 \text{ о. е.};$$

$$k_{nqA 03(1)} = \frac{q_{nA 03(1)}}{q_{\Sigma(1)}} = \frac{1,077}{12,403} = 0,087 \text{ о. е.}$$
(8)

Результаты расчета представлены в табл. 4.

Таблица 4

Коэффициенты распределения фазных нагрузок потребителей
 The distribution coefficients of the phase customer loads

Номер узла	Фаза А		Фаза В		Фаза С	
	$k_{np(1)}$, о. е.	$k_{nq(1)}$, о. е.	$k_{np(1)}$, о. е.	$k_{nq(1)}$, о. е.	$k_{np(1)}$, о. е.	$k_{nq(1)}$, о. е.
03	0,096	0,087				
04	0,160	0,169	0,160	0,169	0,160	0,169
11	0,096	0,087	0,096	0,087	0,096	0,087
21			0,134	0,145		

3. По данным табл. 4 на основе традиционного принципа потокораспределения в разомкнутой электрической сети [1, 11] определяются фазные значения коэффициентов распределения $k_{np(1)}$, $k_{nq(1)}$ на всех ветвях рассматриваемой сети. Пример выполнен для линии 0,38 кВ – ВЛ-1:

$$k_{npA 01-02(1)} = k_{npA 03(1)} = 0,096 \text{ о. е.};$$

$$k_{npB 01-02(1)} = k_{npB 21(1)} = 0,134 \text{ о. е.};$$

$$k_{npA 51-01(1)} = k_{npA 01-02(1)} + k_{npA 11(1)} = 0,096 + 0,096 = 0,192 \text{ о. е.};$$

$$k_{npB 51-01(1)} = k_{npB 01-02(1)} + k_{npB 11(1)} = 0,134 + 0,096 = 0,230 \text{ о. е.};$$

$$k_{npC 51-01(1)} = k_{npC 11(1)} = 0,096 \text{ о. е.};$$

$$k_{np 5-51(1)} = k_{npA 51-01(1)} + k_{npB 51-01(1)} + k_{npC 51-01(1)} = 0,192 + 0,230 + 0,096 = 0,519 \text{ о. е.}$$
(9)

Результаты расчета приведены в табл. 5.

Таблица 5

Коэффициенты распределения фазных нагрузок на ветвях схемы рис. 1

Distribution coefficients of phase loads on the arms of the network of fig. 1

Участок сети 6–10 кВ			Участок сети 0,38 кВ						
Номер участка	$k_{нр(1)}$, о. е.	$k_{нq(1)}$, о. е.	Участок	Фаза А		Фаза В		Фаза С	
				$k_{нр(1)}$, о. е.	$k_{нq(1)}$, о. е.	$k_{нр(1)}$, о. е.	$k_{нq(1)}$, о. е.	$k_{нр(1)}$, о. е.	$k_{нq(1)}$, о. е.
Линейный									
1–2	1,000	1,000	51–01	0,192	0,174	0,230	0,232	0,096	0,087
2–3	0,519	0,492	01–02	0,096	0,087	0,134	0,145		
3–4	0,519	0,492	02–03	0,096	0,087				
4–5	0,519	0,492	01–11	0,096	0,087	0,096	0,087	0,096	0,087
2–7	0,481	0,508	02–21			0,134	0,145		
8–9	0,481	0,508	10–04	0,160	0,169	0,160	0,169	0,160	0,169
Трансформаторный									
7–8	0,481	0,508							
9–10	0,481	0,508							
5–51	0,519	0,492							

4. Следующим этапом является определение расчетной величины потока электроэнергии, равной сумме замеренного электропотребления на шине ТП 9, генерации на ТП 5 и рассчитанных потерь холостого хода трансформаторов $\Delta W_{рх(1)}$, $\Delta W_{qx(1)}$ (пример выполнен для ТП 5):

$$\Delta W_{рх\ 5(1)} = \Delta P_{x\ 5} \Delta t \left(\frac{U_{ср(1)}^{10}}{U_{вн5}} \right)^2 = 0,73 \cdot 0,5 \cdot \left(\frac{10,4}{10,5} \right)^2 = 0,358 \text{ кВт} \cdot \text{ч};$$

$$\Delta W_{qx\ 5(1)} = \Delta Q_{x\ 5} \Delta t \left(\frac{U_{ср(1)}^{10}}{U_{вн5}} \right)^2 = 6,5 \cdot 0,5 \cdot \left(\frac{10,4}{10,5} \right)^2 = 3,188 \text{ квар} \cdot \text{ч}.$$
(10)

Результаты расчета потоков электроэнергии на всех участках сети приведены в табл. 6.

Из табл. 6 видно, что рассчитанные величины потоков электроэнергии равны: $W_{p1-2(1)} = 1,295 \text{ кВт} \cdot \text{ч}$; $W_{q1-2(1)} = 17,383 \text{ квар} \cdot \text{ч}$. По этим данным и замеренным значениям графиков на головном участке 1–2 схемы линии 10 кВ ($W_{pгy(1)} = 20 \text{ кВт} \cdot \text{ч}$; $W_{qгy(1)} = 18,5 \text{ квар} \cdot \text{ч}$) вычисляются потоки электроэнергии $W_{p1-2(1)}^{\text{расп}}$, $W_{q1-2(1)}^{\text{расп}}$, предназначенные для их последующего распределения по всем участкам сети 0,38–10 кВ с учетом потерь электроэнергии и коэффициентов распределения потоков из табл. 5:

$$W_{p1-2(1)}^{\text{расп}} = W_{pгy(1)} - W_{p1-2(1)} = 20 - 1,295 = 18,705 \text{ кВт} \cdot \text{ч};$$

$$W_{q1-2(1)}^{\text{расп}} = W_{qгy(1)} - W_{q1-2(1)} = 18,5 - 17,383 = 1,117 \text{ квар} \cdot \text{ч}.$$
(11)

Таблица 6

Результаты расчета потоков активной и реактивной электроэнергии

Results of calculation of active and reactive electric power flows

Номер участка	Потокораспределение	$W_{p(1)}$, кВт·ч	$W_{q(1)}$, квар·ч	$\Delta W_{px(1)}$, Вт·ч	$\Delta W_{qx(1)}$, квар·ч
Линейный участок 6–10 кВ					
1–2	$W_{p1-2(1)} = W_{p2-3(1)} + W_{p2-7(1)}$	1,295	17,383		
2–3	$W_{p2-3(1)} = W_{p3-4(1)}$	-2,642	0,413		
3–4	$W_{p3-4(1)} = W_{p4-5(1)}$	-2,642	0,413		
4–5	$W_{p4-5(1)} = W_{p5(1)} + \Delta W_{px5(1)}$	-2,642	0,413		
2–7	$W_{p2-7(1)} = W_{p7-8(1)} + \Delta W_{px7-8(1)}$	3,937	16,970		
8–9	$W_{p8-9(1)} = W_{p9(1)} + \Delta W_{px9(1)}$	2,152	3,125		
Трансформаторный участок 6–10 кВ					
7–8	$W_{p7-8(1)} = W_{p8-9(1)}$	2,152	3,125	1,785	13,844
9–10				0,152	1,275
5–51				0,358	3,188

5. Примеры расчета потерь, потоков электроэнергии и напряжения в узле показаны ниже.

Потери электроэнергии на участке 1–2:

$$\Delta W_{p1-2(1)} = \frac{(W_{p_{гy}(1)}^2 + W_{q_{гy}(1)}^2) r_{1-2}}{(U_{cp(1)}^{10})^2 \Delta t \cdot 10^3} = \frac{(20^2 + 18,5^2) \cdot 0,315}{10,4^2 \cdot 0,5 \cdot 10^3} = 0,004 \text{ кВт} \cdot \text{ч}; \quad (12)$$

$$\Delta W_{q1-2(1)} = \frac{(W_{p_{гy}(1)}^2 + W_{q_{гy}(1)}^2) x_{1-2}}{(U_{cp(1)}^{10})^2 \Delta t \cdot 10^3} = \frac{(20^2 + 18,5^2) \cdot 0,187}{10,4^2 \cdot 0,5 \cdot 10^3} = 0,003 \text{ квар} \cdot \text{ч}.$$

Распределяемые потоки электроэнергии $W_{p1-2(1)}^{\text{к расп}}$ и $W_{q1-2(1)}^{\text{к расп}}$ в конце участка 1–2:

$$W_{p1-2(1)}^{\text{к расп}} = W_{p1-2(1)}^{\text{н расп}} - \Delta W_{p1-2(1)} = 18,705 - 0,004 = 18,701 \text{ кВт} \cdot \text{ч}; \quad (13)$$

$$W_{q1-2(1)}^{\text{к расп}} = W_{q1-2(1)}^{\text{н расп}} - \Delta W_{q1-2(1)} = 1,117 - 0,003 = 1,114 \text{ квар} \cdot \text{ч}.$$

Расчетные значения потоков электроэнергии на всех участках сети 6–10 кВ равны сумме потоков электроэнергии, полученных по данным цифровых измерений ТП 5 и ТП 9 (табл. 6), и произведению потоков $W_p^{\text{к расп}}$ и $W_q^{\text{к расп}}$ на соответствующие коэффициенты распределения $k_{np(1)}$ и $k_{nq(1)}$ (табл. 5):

$$W_{p2-7(1)}^{\text{н}} = W_{p2-7(1)} + W_{p1-2(1)}^{\text{к расп}} k_{np2-7(1)} = 3,937 + 18,701 \cdot 0,481 = 12,941 \text{ кВт} \cdot \text{ч}; \quad (14)$$

$$W_{q2-7(1)}^{\text{н}} = W_{q2-7(1)} + W_{q1-2(1)}^{\text{к расп}} k_{nq2-7(1)} = 16,970 + 1,114 \cdot 0,508 = 17,536 \text{ квар} \cdot \text{ч};$$

$$W_{p2-3(1)}^H = W_{p2-3(1)} + W_{p1-2(1)}^{\text{расп}} k_{np2-3(1)} = -2,642 + 18,701 \cdot 0,519 = 7,055 \text{ кВт} \cdot \text{ч};$$

$$W_{q2-3(1)}^H = W_{q2-3(1)} + W_{q1-2(1)}^{\text{расп}} k_{nq2-3(1)} = 16,970 + 1,114 \cdot 0,492 = 0,962 \text{ квар} \cdot \text{ч};$$
(15)

$$U_2 = \sqrt{U_{cp(1)}^{10} - \frac{\left(\frac{W_{pгy(1)}}{\Delta t \cdot 10^3} r_{1-2} + \frac{W_{qгy(1)}}{\Delta t \cdot 10^3} x_{1-2} \right)^2}{U_{cp(1)}^{10}}} - \sqrt{U_{cp(1)}^{10} - \frac{\left(\frac{W_{pгy(1)}}{\Delta t \cdot 10^3} x_{1-2} + \frac{W_{qгy(1)}}{\Delta t \cdot 10^3} r_{1-2} \right)^2}{U_{cp(1)}^{10}}} = 10,398 \text{ кВ.}$$
(16)

Все названные результаты расчета приведены в табл. 7.

Таблица 7

Напряжения, потоки и потери электроэнергии на участках сети 6–10 кВ
Voltages, currents and power losses in the network sections of 6–10 kV

Номер участка	Напряжение узла конца участка U , кВ	$W_{p(1)}^H$, кВт·ч	$W_{q(1)}^H$, квар·ч	$W_{p(1)}^K$, кВт·ч	$W_{q(1)}^K$, квар·ч	$\Delta W_{px(1)}$, кВт·ч	$\Delta W_{qx(1)}$, квар·ч	$\Delta W_{pн(1)}$, кВт·ч	$\Delta W_{qн(1)}$, квар·ч
Линейный участок 6–10 кВ									
1–2	10,398	20,0000	18,5000	19,9960	18,4970			0,004	0,003
2–3	10,398	7,0552	0,9616	7,0549	0,9615			$2,954 \cdot 10^{-4}$	$1,754 \cdot 10^{-4}$
3–4	10,397	7,0549	0,9615	7,0546	0,9613			$2,954 \cdot 10^{-4}$	$1,754 \cdot 10^{-4}$
4–5	10,397	7,0546	0,9613	7,0543	0,9611			$2,954 \cdot 10^{-4}$	$1,754 \cdot 10^{-4}$
2–7	10,397	12,9410	17,5360	12,9380	17,5340			0,003	0,002
8–9	6,234	11,1510	3,6810	11,1490	3,6800			0,002	0,001
Σ								0,010	
Трансформаторный участок 6–10 кВ									
7–8	6,236	11,1530	3,6900	11,1510	3,6810	1,785	13,844	0,002	0,009
9–10	0,394	8,9970	0,5540	8,9640	0,4800	0,152	1,275	0,033	0,075
5–51	0,394	9,6960	0,5480	9,6500	0,4420	0,358	3,188	0,046	0,106
Σ						2,295		0,081	

6. Расчетные значения фазных потоков электроэнергии на участках сети 0,38 кВ равны произведению суммарных распределяемых потоков (табл. 7) на коэффициенты распределения ветвей. Пример расчета показан для участка 10–04.

Потоки электроэнергии на фазных проводах участка 10–04:

$$\begin{aligned}
 W_{p10-04(1)}^H &= W_{p9-10(1)}^K; \\
 W_{pA10-04(1)}^H &= W_{p10-04(1)}^H \frac{k_{нрА\ 04(1)}}{k_{нрА\ 04(1)} + k_{нрВ\ 04(1)} + k_{нрС\ 04(1)}} = \\
 &= 8,964 \frac{0,160}{0,160 + 0,160 + 0,160} = 2,988 \text{ кВт} \cdot \text{ч}; \quad (17) \\
 W_{pB10-04(1)}^H &= W_{p10-04(1)}^H \frac{k_{нрВ\ 04(1)}}{k_{нрА\ 04(1)} + k_{нрВ\ 04(1)} + k_{нрС\ 04(1)}} = 2,988 \text{ кВт} \cdot \text{ч}; \\
 W_{pC10-04(1)}^H &= W_{p10-04(1)}^H \frac{k_{нрС\ 04(1)}}{k_{нрА\ 04(1)} + k_{нрВ\ 04(1)} + k_{нрС\ 04(1)}} = 2,988 \text{ кВт} \cdot \text{ч}; \\
 W_{qA10-04(1)}^H &= W_{q10-04(1)}^H \frac{k_{нqА\ 04(1)}}{k_{нqА\ 04(1)} + k_{нqВ\ 04(1)} + k_{нqС\ 04(1)}} = 0,160 \text{ квар} \cdot \text{ч}; \\
 W_{qB10-04(1)}^H &= W_{q10-04(1)}^H \frac{k_{нqВ\ 04(1)}}{k_{нqА\ 04(1)} + k_{нqВ\ 04(1)} + k_{нqС\ 04(1)}} = 0,160 \text{ квар} \cdot \text{ч}; \quad (18) \\
 W_{qC10-04(1)}^H &= W_{q10-04(1)}^H \frac{k_{нqС\ 04(1)}}{k_{нqА\ 04(1)} + k_{нqВ\ 04(1)} + k_{нqС\ 04(1)}} = 0,160 \text{ квар} \cdot \text{ч}.
 \end{aligned}$$

Комплексные значения рассчитанных потоков:

$$\begin{aligned}
 \underline{W}_{A10-04(1)}^H &= \left(W_{pA10-04(1)}^H + iW_{qA10-04(1)}^H \right) \cos\left(0 \frac{\pi}{180}\right) + \\
 &+ i \left(W_{pA10-04(1)}^H + iW_{qA10-04(1)}^H \right) \sin\left(0 \frac{\pi}{180}\right) = 2,988 + i0,160 \text{ кВ} \cdot \text{А} \cdot \text{ч}; \\
 \underline{W}_{B10-04(1)}^H &= \left(W_{pB10-04(1)}^H + iW_{qB10-04(1)}^H \right) \cos\left(240 \frac{\pi}{180}\right) + \\
 &+ i \left(W_{pB10-04(1)}^H + iW_{qB10-04(1)}^H \right) \sin\left(240 \frac{\pi}{180}\right) = -1,356 - i2,668 \text{ кВ} \cdot \text{А} \cdot \text{ч}; \quad (19) \\
 \underline{W}_{C10-04(1)}^H &= \left(W_{pC10-04(1)}^H + iW_{qC10-04(1)}^H \right) \cos\left(120 \frac{\pi}{180}\right) + \\
 &+ i \left(W_{pC10-04(1)}^H + iW_{qC10-04(1)}^H \right) \sin\left(120 \frac{\pi}{180}\right) = 2,988 + i0,160 \text{ кВ} \cdot \text{А} \cdot \text{ч}.
 \end{aligned}$$

Комплексные значения фазных напряжений в узле 10 линии 0,38 кВ:

$$\begin{aligned}
 \underline{U}_{A10(1)} &= \frac{U_{10}}{\sqrt{3}} \cos\left(0 \frac{\pi}{180}\right) + i \left(\frac{U_{10}}{\sqrt{3}} \sin\left(0 \frac{\pi}{180}\right) \right) = 0,228 \text{ кВ}; \\
 \underline{U}_{B10(1)} &= \frac{U_{10}}{\sqrt{3}} \cos\left(0 \frac{\pi}{180}\right) + i \left(\frac{U_{10}}{\sqrt{3}} \sin\left(0 \frac{\pi}{180}\right) \right) = \\
 &= -0,114 - i0,197 \text{ кВ}; \quad (20)
 \end{aligned}$$

$$\begin{aligned} \underline{\underline{U_{C10(1)}}} &= \frac{U_{10}}{\sqrt{3}} \cos\left(0 - \frac{\pi}{180}\right) + i \left(\frac{U_{10}}{\sqrt{3}} \sin\left(0 - \frac{\pi}{180}\right) \right) = \\ &= -0,114 + i0,197 \text{ кВ}. \end{aligned}$$

Комплексные величины фазных токов на участке 10–04:

$$\begin{aligned} \underline{\underline{I_{A10-04(1)}}} &= \frac{W_{A10-04(1)}^H}{\Delta t U_{A10(1)}} = 26,258 - i1,405 \text{ А}; \\ \underline{\underline{I_{B10-04(1)}}} &= \frac{W_{B10-04(1)}^H}{\Delta t U_{B10(1)}} = -14,345 - i22,038 \text{ А}; \\ \underline{\underline{I_{C10-04(1)}}} &= \frac{W_{C10-04(1)}^H}{\Delta t U_{C10(1)}} = -11,913 + i23,442 \text{ А}. \end{aligned} \quad (21)$$

ток в нулевом проводе на участке 10–04:

$$\underline{\underline{I_{N10-04(1)}}} = \underline{\underline{I_{A10-04(1)}}} + \underline{\underline{I_{B10-04(1)}}} + \underline{\underline{I_{C10-04(1)}}} = 1,066 \cdot 10^{-14} - i2,132 \cdot 10^{-14} \text{ А}. \quad (22)$$

Потери электроэнергии в фазных и нулевом проводах:

$$\begin{aligned} \Delta W_{pA10-04(1)} &= \left| \underline{\underline{I_{A10-04(1)}}} \right|^2 R_{A10-04} \Delta t \cdot 10^{-3} = 0,073 \text{ кВт} \cdot \text{ч}; \\ \Delta W_{pB10-04(1)} &= \left| \underline{\underline{I_{B10-04(1)}}} \right|^2 R_{B10-04} \Delta t \cdot 10^{-3} = 0,073 \text{ кВт} \cdot \text{ч}; \\ \Delta W_{pC10-04(1)} &= \left| \underline{\underline{I_{C10-04(1)}}} \right|^2 R_{C10-04} \Delta t \cdot 10^{-3} = 0,073 \text{ кВт} \cdot \text{ч}; \\ \Delta W_{pN10-04(1)} &= \left| \underline{\underline{I_{N10-04(1)}}} \right|^2 R_{N10-04} \Delta t \cdot 10^{-3} = 0,000 \text{ кВт} \cdot \text{ч}. \end{aligned} \quad (23)$$

Все результаты расчетов сети 0,38 кВ оформлены в табл. 8.

Таблица 8

Результаты расчетов потоков и потерь электроэнергии в сети 0,38 кВ

The results of calculations of flows and losses of electricity in the network of 0.38 kV

Номер участка	Фаза А			Фаза В			Фаза С			Нулевой провод
	$W_{p(1)}^H$, кВт·ч	$W_{p(1)}^K$, кВт·ч	$\Delta W_{p(1)}$, кВт·ч	$W_{p(1)}^H$, кВт·ч	$W_{p(1)}^K$, кВт·ч	$\Delta W_{p(1)}$, кВт·ч	$W_{p(1)}^H$, кВт·ч	$W_{p(1)}^K$, кВт·ч	$\Delta W_{p(1)}$, кВт·ч	$\Delta W_{p(1)}$, кВт·ч
51–01	3,574	3,533	0,042	4,289	4,229	0,060	1,787	1,777	0,010	0,016
01–02	1,766	1,752	0,015	2,467	2,438	0,029				0,023
02–03	1,752		0,029							0,029
01–11	1,766		0,015	1,762		0,015	1,777		0,015	$1,19 \cdot 10^{-8}$
02–21				2,438		0,057				0,057
10–04	2,988		0,073	2,988		0,073	2,988		0,073	0
Σ			0,172			0,232			0,098	0,124

В итоге расчета (формула (1)) получили искомую величину ΔW_p :

$$\Delta W_p = 2,199 + 0,187 + 0,626 = 3,012 \text{ кВт} \cdot \text{ч};$$

$$\Delta W_{p\%} = \frac{\Delta W_p}{W_{\text{пгн}(1)}} \cdot 100 = \frac{3,012}{20} \cdot 100 = 15,06 \%$$

ВЫВОДЫ

1. Новые условия функционирования электроэнергетики требуют совершенствования решений традиционных технологических задач электрических сетей.

2. Разработана и апробирована методика оперативного расчета технических потерь электроэнергии в распределительных электрических сетях 0,38–10 кВ на основе телемеханических измерений режимной информации.

3. Предложенная методика позволяет повысить точность определения потерь электроэнергии в сетях 6–10 кВ за счет более точного распределения нагрузок между трансформаторами потребительских подстанций по сравнению с традиционным распределением нагрузки центра питания, пропорционально установленным мощностям трансформаторов потребительских подстанций.

4. Разработанная методика пригодна для анализа прироста потерь в сетях при несимметричном подключении потребителей и схемной несимметрии за счет пофазного расчета схем 6–10–0,38 кВ.

ЛИТЕРАТУРА

1. Поспелов, Г. Е. Электрические системы и цепи / Г. Е. Поспелов, В. Т. Федин, П. В. Лычев. Минск: Технопринт, 2004. 720 с.
2. Фурсанов, М. И. О выборе оптимальных точек размыкания в городских электрических сетях в условиях SMART GRID / М. И. Фурсанов, А. А. Золотой // Энергетика. Изв. высш. учеб. заведений и энерг. объединений СНГ. 2018. Т. 61, № 3. С. 207–219. <https://doi.org/10.21122/1029-7448-2018-61-3-207-219>.
3. Фурсанов, М. И. Учет потребительских энергоисточников в расчетах распределительных электрических сетей 6–10 кВ / М. И. Фурсанов, А. А. Золотой, В. В. Макаревич // Энергетика. Изв. высш. учеб. заведений и энерг. объединений СНГ. 2011. № 4. С. 11–15.
4. Фурсанов, М. И. Оперативные расчеты потерь электроэнергии в электрических сетях 0,38–10 кВ ОЭС Беларуси / М. И. Фурсанов, В. В. Макаревич // Энергетика. Изв. высш. учеб. заведений и энерг. объединений СНГ. 2013. № 5. С. 11–17.
5. Фурсанов, М. И. Схемно-конструктивные решения и информационное обеспечение городских электрических сетей в условиях SMART GRID / М. И. Фурсанов // Энергетика. Изв. высш. учеб. заведений и энерг. объединений СНГ. 2017. Т. 60, № 5. С. 393–406. <https://doi.org/10.21122/1029-7448-2017-60-5-393-406>.
6. Фурсанов, М. И. Об управлении режимами городских электрических сетей в условиях SMART GRID / М. И. Фурсанов, А. А. Золотой // Энергетика. Изв. высш. учеб. заведений и энерг. объединений СНГ. 2018. Т. 61, № 1. С. 15–27. <https://doi.org/10.21122/1029-7448-2018-61-1-15-27>.
7. Кобец, Б. Б. Инновационное развитие электроэнергетики на базе концепции SMART GRID / Б. Б. Кобец, И. О. Волкова. М.: ИАЦ «Энергия», 2010. 208 с.

8. Методические принципы расчета и анализа разомкнутых электрических сетей с несколькими источниками питания / М. И. Фурсанов [и др.] // Энергетика. Изв. высш. учеб. заведений и энерг. объединений СНГ. 2009. № 3. С. 5–13.
 9. Методические рекомендации по автоматизации распределительных электрических сетей 0,4–10 (6) кВ Белорусской энергосистемы: СТП 09110.47.104–11: Стандарт ГПО «Белэнерго». Минск: Белэнерго, 2011. 36 с.
 10. Воропай, Н. И. Распределенная генерация в электроэнергетических системах / Н. И. Воропай // Малая энергетика: труды Междунар. науч.-техн. конф., Москва, 11–14 окт. 2005 г.; редкол.: В. И. Гладков (гл. ред.) [и др.]. М., 2005. С. 12–14.
 11. Герасименко, А. А. Передача и распределение электрической энергии / А. А. Герасименко, В. Т. Федин. Р.-на-Д.: Феникс; Красноярск: Издательские проекты, 2006. 720 с.
- Поступила 30.03.2018 Подписана в печать 30.05.2018 Опубликована онлайн 28.09.2018

REFERENCES

1. Pospelov G. E., Fedin V. T., Lychev P. V. (2004) *Electrical Systems and Circuits*. Minsk, Tekhnoprint Publ. 720 (in Russian).
2. Fursanov M. I., Zolotoy A. A. (2018) On the Choice of the Optimal Points of Opening in City Power Grids in the Conditions of the Smart Grid. *Energetika. Izvestiya Vysshikh Uchebnykh Zavedenii i Energeticheskikh Ob'edinenii SNG = Energetika. Proceedings of the CIS Higher Educational Institutions and Power Engineering Associations*, 61 (3), 207–219 (in Russian). <https://doi.org/10.21122/1029-7448-2019-61-3-207-219>.
3. Fursanov M. I., Zalatoi A. A., Makarevich V. V. (2011) Account of Consumer Power Sources in Calculations of Distributive Electrical Networks of 6–10 kV. *Energetika. Izvestiya Vysshikh Uchebnykh Zavedenii i Energeticheskikh Ob'edinenii SNG = Energetika. Proceedings of the CIS Higher Educational Institutions and Power Engineering Associations*, (4), 11–15 (in Russian).
4. Fursanov M., Makarevich V. (2013) Expeditious Calculations of Electric Power Losses in 0.38–10 kV Electric Networks of Belarusian United Energy Systems. *Energetika. Izvestiya Vysshikh Uchebnykh Zavedenii i Energeticheskikh Ob'edinenii SNG = Energetika. Proceedings of the CIS Higher Educational Institutions and Power Engineering Associations*, (5), 11–17 (in Russian).
5. Fursanov M. I. (2017) Circuit-Design Solutions and Information Support of City Electric Networks in the Conditions of the SMART GRID. *Energetika. Izvestiya Vysshikh Uchebnykh Zavedenii i Energeticheskikh Ob'edinenii SNG = Energetika. Proceedings of the CIS Higher Educational Institutions and Power Engineering Associations*, 60 (5), 393–406 (in Russian). <https://doi.org/10.21122/1029-7448-2017-60-5-393-406>.
6. Fursanov M. I., Zolotoy A. A. (2018) On the Management of Urban Electric Networks in the Conditions of the SMART GRID. *Energetika. Izvestiya Vysshikh Uchebnykh Zavedenii i Energeticheskikh Ob'edinenii SNG = Energetika. Proceedings of the CIS Higher Educational Institutions and Power Engineering Associations*, 61 (1), 15–27 (in Russian). <https://doi.org/10.21122/1029-7448-2018-61-1-15-27>.
7. Kobets B. B., Volkova I. O. (2010) *Innovative Development of Electric Power Industry Based on the Concept of SMART GRID*. Moscow, Energiya Publ. 208 (in Russian).
8. Fursanov M. I., Zolotoy A. A., Makarevich V. V., Moukha A. N. (2009) Methodical Principles of Calculation and Analysis of Opened Power Network with Several Power Supply Sources. *Energetika. Izvestiya Vysshikh Uchebnykh Zavedenii i Energeticheskikh Ob'edinenii SNG = Energetika. Proceedings of the CIS Higher Educational Institutions and Power Engineering Associations*, (3), 5–13 (in Russian).
9. Enterprise Standard 09110.47.104–11: Standard of Belenergo SPA. Methodical Recommendations on Automation of Distribution Electric Networks of 0.4–10 (6) kV of the Belarusian Power System. Minsk, Belenergo, 2011. 36 (in Russian).
10. Voropai N. I. (2005) Distributed Generation in Electric Power Systems. *Malaya Energetika: Trudy Mezhdunar. Nauch.-Tekhn. Konf., Moskva, 11–14 okt. 2005 g.* [Small Power Engineering: Proceedings of the International. Scientific-and-Technical Conference, Moscow, 11–14 Oct. 2005]. Moscow, 12–14 (in Russian).
11. Герасименко А. А., Федин В. Т. (2006) *Transmission and Distribution of Electrical Energy*. Rostov-on-Don, Feniks Publ.; Krasnoyarsk: Izdatel'skie Proekty Publ. 720 (in Russian).

Received: 30 March 2018

Accepted: 30 May 2018

Published online: 28 September 2018