

## Технология получения трубок малого диаметра из ленты

Студенты гр.104418 Польшко А.Г., гр.104418 Хотянович Е.Н.  
 Научный руководитель – Логачёв М.В.  
 Белорусский национальный технический университет  
 г. Минск

Разработанная технологическая схема получения длинномерных трубчатых изделий малого диаметра из ленты, включающая гибку (свертку) плоской заготовки в трубку, редуцирование ее и калибровку [1], реализована в предлагаемом комбинированном способе формообразования трубок из ленты путем одновременной свертки и волочения через одну или нескольких волок.

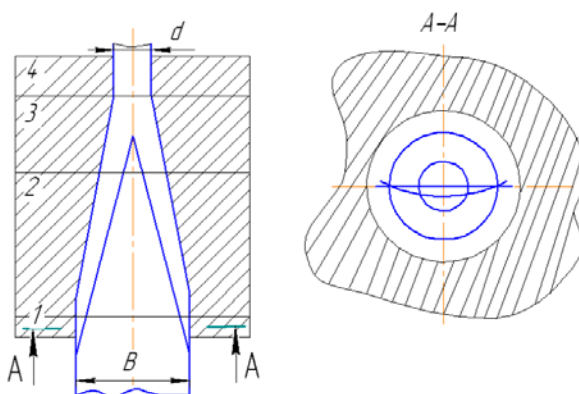


Рисунок 1 – Схема очага деформации при комбинированном способе формообразования трубок малого диаметра из ленты:

1 – зона внеконтактной деформации; 2 – зона сварки; 3 – зона безправочного волочения (редуцирования); 4 – зона калибровки

Как показано на рисунке 1, свертка исходной ленты (заготовки) осуществляется на входном участке обжимающей части волокна, протяженность которой зависит от диаметра трубки и составляет не менее  $2/3$  её длины. После того, как трубка сформируется, происходит безправочное редуцирование с определенной степенью деформации, обеспечивающей качественное стыковое соединение за счет пластической деформации.

На основании анализа технологических схем получения трубок малого диаметра предлагается комбинированный способ формообразования таких трубок из ленты, позволяющий упростить технологию их изготовления и получить качественное соединение за счет пластического деформирования сдвигом и дополнительным локальным воздействием в очаге деформации.

С целью получения точных размеров полос, по ширине отрезанных из ленты, изготовлены многодисковые ножницы. Разработанная конструкция многодисковых ножниц позволяет производить одновременную резку нескольких лент толщиной 0,15 – 0,5 мм полос, а также обрезку лент по ширине на заданный размер.

Формообразование трубчатого изделия в процессе изготовления происходит путём одновременной свертки и волочения с обеспечением качественного стыкового соединения за счет пластического деформирования сдвигом и дополнительным локальным воздействием в очаге деформации.