

<https://doi.org/10.21122/1029-7448-2018-61-3-246-257>

УДК 621.311.6

Источник питания для исследования импульсных электрохимических процессов

Ю. Г. Алексеев¹⁾, А. Ю. Королёв¹⁾, В. С. Нисс¹⁾, А. Э. Паршутто¹⁾,
Е. В. Сорока¹⁾, А. С. Будницкий¹⁾

¹⁾Белорусский национальный технический университет (Минск, Республика Беларусь)

© Белорусский национальный технический университет, 2018
Belarusian National Technical University, 2018

Реферат. В последнее время в промышленности появилась тенденция использования методов электрохимической обработки, основанных на применении милли- и микросекундных импульсов различной полярности и амплитуды вместо постоянного тока. Применение импульсного тока позволяет во многих случаях получить необходимый эффект более дешевыми средствами и обеспечить дополнительную управляемость электрохимическим процессом за счет регулировки временных параметров импульсов тока, снизить энергетические затраты на процесс полирования и очистки поверхностей по сравнению с обработкой при постоянном токе, повысить эффективность обработки, при которой скорость сглаживания микронеровностей обрабатываемой поверхности, отнесенная к общему съему металла, значительно возрастает. Например, применение биполярных импульсов при полировании многих металлических материалов позволяет отказаться от использования дорогостоящих и вредных хромсодержащих электролитов. Применение импульсного режима при электролитно-плазменном полировании помогает добиться снижения энергопотребления и повышения эффективности процесса при сохранении высокой интенсивности, качества обработки и экологической безопасности. Для исследования влияния временных параметров импульсов тока, а также длительности пауз между ними на характеристики поверхности деталей из различных металлических материалов в процессе электрохимической обработки и при переходе процессов в область электролитно-плазменной обработки при повышении напряжения смоделирован, разработан и изготовлен специальный источник питания, обеспечивающий возможность регулирования частоты, длительности положительного и отрицательного импульсов, а также пауз между ними в широком диапазоне. Разработанный источник питания позволяет формировать импульсы тока до 50 А при напряжении от 0 до 400 В положительной и отрицательной полярностей и способен регулировать их длительность в диапазоне от 10,0 мкс до 8,1 с при возможности изменения соотношения длительности импульсов и пауз от 1:1 до 1:9.

Ключевые слова: источник питания, биполярное импульсное электрохимическое полирование, электролитно-плазменное полирование, частота, амплитуда

Для цитирования: Источник питания для исследования импульсных электрохимических процессов / Ю. Г. Алексеев [и др.] // *Энергетика. Изв. высш. учеб. заведений и энерг. объединений СНГ*. 2018. Т. 61, № 3. С. 246–257. <https://doi.org/10.21122/1029-7448-2018-61-3-246-257>

Адрес для переписки

Королёв Александр Юрьевич
Белорусский национальный технический университет
ул. Я. Коласа, 24,
220013, г. Минск, Республика Беларусь
Тел.: +375 17 292-25-98
korolyov@park.bntu.by

Address for correspondence

Korolyov Aleksandr Yu.
Belarusian National Technical University
24 Ya. Kolasa str.,
220013, Minsk, Republic of Belarus
Tel.: +375 17 292-25-98
korolyov@park.bntu.by

Power Supply for the Investigation of Pulse Electrochemical Processes

Yu. G. Aliakseyeu¹⁾, A. Yu. Korolyov¹⁾, V. S. Niss¹⁾, A. E. Parshuto¹⁾,
E. V. Soroka¹⁾, A. S. Budnitskiy¹⁾

¹⁾Belarusian National Technical University (Minsk, Republic of Belarus)

Abstract. Recently, there has been a tendency in the industry to use electrochemical processing methods based on the use of milli- and microsecond pulses of different polarity and amplitude instead of a direct current. The use of a pulsed current in many cases makes it possible to obtain the desired effect by cheaper means and to provide additional controllability of the electrochemical process by adjusting the time parameters of the current pulses. This also ensures reduction of the energy costs of the polishing and cleaning process of surfaces as compared to direct current processing and increasing the efficiency of processing when the rate of smoothing the surface microroughness referred to the total removal of the metal rises significantly. For example, the application of bipolar pulses in polishing of many metallic materials eliminates the use of expensive and hazardous chromium electrolytes. The use of pulse mode during electrolyte-plasma polishing makes it possible to achieve the reduction of energy consumption and to increase of process efficiency while maintaining high intensity, processing quality and environmental safety. In order to study the effect of pulses parameters and the duration of a pause between them on the characteristics of the surface of parts made of various metallic materials in electrochemical and electrolyte-plasma processing modes the special power supply was modeled, designed and manufactured. The power supply provides the possibility of regulation frequency, the duration of the positive and negative pulses and the duration of the pauses between them a wide range. It makes it possible to generate current pulses up to 50 A at a voltage of 0 to 400 V of positive and negative polarities and is able to regulate their duration in the range from 10.0 μ s to 8.1 s with the possibility of changing the ratio of the pulse duration and pauses from 1:1 to 1:9.

Keywords: power supply, bipolar pulse electrochemical polishing, electrolyte-plasma treatment, frequency, amplitude

For citation: Aliakseyeu Yu. G., Korolyov A. Yu., Niss V. S., Parshuto A. E., Soroka E. V., Budnitskiy A. S. (2018) Power Supply for the Investigation of Pulse Electrochemical Processes. *Energetika. Proc. CIS Higher Educ. Inst. and Power Eng. Assoc.* 61 (3), 246–257. <https://doi.org/10.21122/1029-7448-2018-61-3-246-257> (in Russian)

Введение

Исследования показали, что электрохимические процессы, связанные с анодным растворением и пассивацией, развиваются не сразу, а с различной динамикой в микро- и миллисекундном диапазоне времени [1, 2]. Поэтому, варьируя амплитудой, полярностью и длительностью импульсов тока в этом временном диапазоне, можно сформировать анодный потенциал, обеспечивающий оптимальное соотношение скоростей растворения и пассивационных процессов. Длительности пауз между импульсами также оказывают влияние на протекающие процессы, при этом в паузах происходят химические процессы, а во время протекания тока – электрохимические. Для каждой пары «анодный материал – электролит определенного состава» скорости развития процессов разные [3]. Также отличаются

и оптимальные величины потенциалов для электрохимической обработки. Соответственно различны и амплитудно-временные параметры импульсов тока (амплитудная плотность тока, длительности импульса и паузы между импульсами), обеспечивающие, например, наивысшую скорость растворения материала или качество сглаживания микрорельефа поверхности при электрохимической полировке [4].

При сравнительно низких напряжениях (до 40–50 В) в электролите происходят обычные электрохимические процессы. Но при напряжении более 200 В вокруг анода образуется устойчивая парогозовая оболочка, характеризующаяся высокочастотными колебаниями тока при постоянном рабочем напряжении. В этой области напряжений (200–350 В) происходит процесс электролитно-плазменной обработки [5–8]. Совместное воздействие на поверхность детали химически активной среды и электрических разрядов создает эффект полирования изделий. Плотность тока уменьшается до 0,1–1,0 А/см². Сплошная парогозовая оболочка вокруг анода имеет толщину порядка 50 мкм и постоянно изменяет свою форму. При этом возникает многофазная система «металл – плазма – газ – электролит», а явления, происходящие в приэлектродной области, не описываются в рамках классической электрохимии. Импульсный режим, в том числе с применением биполярных импульсов, может применяться и для нанесения покрытий на металлы [9].

Большинство выпускаемых в настоящее время мощных источников питания, формирующих импульсы тока требуемых параметров, не позволяют получать импульсы в нужном диапазоне напряжений в биполярном режиме с возможностью отдельного управления длительностью импульсов и пауз между ними. Поэтому для исследования влияния временных параметров импульсов тока, а также длительности пауз между ними на характеристики поверхности изделий из различных металлических материалов в процессе электрохимической обработки и при переходе процессов в область электролитно-плазменной обработки при повышении напряжения смоделирован, разработан и изготовлен специальный источник питания, позволяющий регулировать частоту, длительность положительного и отрицательного импульсов, а также длительность пауз между ними в широком диапазоне.

Результаты исследований и обсуждение

Блок-схема разработанного источника питания приведена на рис. 1. Для обеспечения формирования импульсов противоположной полярности с возможностью независимой регулировки их амплитуды в схеме установлены два источника постоянного напряжения и блок управления. Блок управления источником питания отвечает за формирование импульсов положительной и отрицательной полярностей прямоугольной формы (рис. 2).

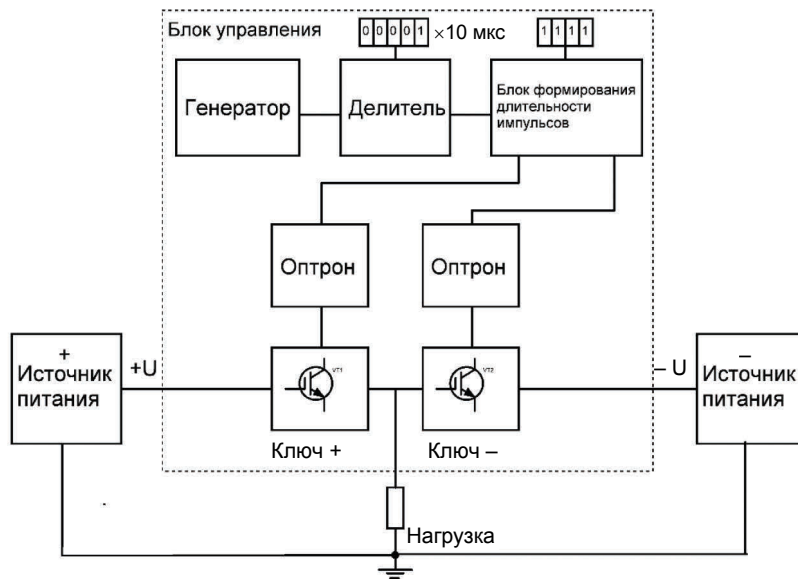


Рис. 1. Блок-схема биполярного импульсного источника питания

Fig. 1. Block diagram of a bipolar pulse power supply

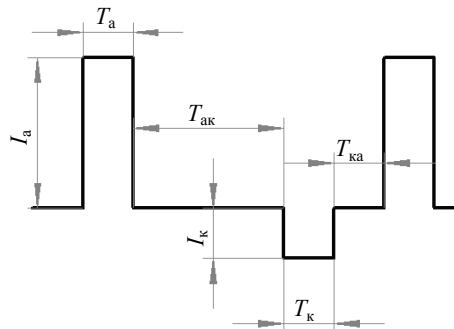


Рис. 2. Форма импульсов тока, формируемых блоком управления источником питания

Fig. 2. The shape of the current pulses generated by the power supply control unit

Функционально блок управления источником питания состоит из следующих модулей (рис. 1):

1) генератор – имеет два независимых переключаемых модуля: первый – кварцевый, стабилизированный на 2 МГц, второй – RC-генератор с возможностью плавной настройки частоты генерации;

2) цифровой делитель частоты – позволяет переключать длительность базового импульса выходного сигнала $t_{\text{вых}}$ от 10,0 мкс до 0,9 с при помощи пятиразрядного цифрового переключателя, расположенного на передней панели;

3) блок формирования длительности импульсов – позволяет с помощью четырехразрядного цифрового переключателя отдельно устанавливать множитель длительности в пределах от «1» до «9» (где «1» соответствует

периоду сигнала $t_{\text{вых}}$) следующим четырем значениям времени сигнала (рис. 2):

- длительность положительного импульса T_a ;
- длительность паузы между положительным и отрицательным импульсами $T_{ак}$;
- длительность отрицательного импульса T_k ;
- длительность паузы между отрицательным и положительным импульсами $T_{ка}$;

4) оптрон – необходим для гальванической развязки схемы от питания ключей и защиты управляющих блоков прибора от пробоя при неисправности ключей;

5) блок электронных ключей – позволяет включать нагрузку на заданное время (положительное или отрицательное напряжение) с амплитудным значением тока до 50 А.

Источник питания подключается к трехфазной сети 380 В/50 Гц переменного тока. Регулировка выходного положительного и отрицательного напряжения осуществляется с помощью трехфазного автотрансформатора, подключенного к первичным обмоткам трехфазного трансформатора. Получение выпрямленного напряжения большой амплитуды (до 400 В) при токе до 50 А с малыми пульсациями выходного напряжения представляет собой определенную сложность, так как для сглаживания пульсаций выпрямленного напряжения после выпрямительного моста традиционной схемы требуются конденсаторы большой емкости (20000–50000 мкФ) при рабочем напряжении более 400 В.

Поскольку требуется обеспечить качественное выпрямленное напряжение при большой выходной мощности, использована схема трехфазного выпрямителя «шесть мостов (24 диода)». Она состоит из двух трехфазных трансформаторов. Первичные обмотки одного из них включаются «звездой», другого – «треугольником», что создает сдвиг фаз в 30° . Шесть вторичных обмоток подключаются к шести мостам (24 диода). Мосты включаются параллельно (рис. 3). Такая схема выпрямителя позволяет получить выпрямленное напряжение с наименьшими пульсациями даже без применения сглаживающих конденсаторов. При этом требуются диоды со средним током, почти вчетверо меньшим, чем в схеме Ларионова, и вдвое меньшим, чем в схеме «три параллельных полных моста». Эта схема позволяет построить выпрямитель большой мощности на элементах малой мощности [10]. Для дополнительного сглаживания пульсаций выпрямленного напряжения используются электролитические конденсаторы емкостью 5000 мкФ. Для ограничения импульсного тока, который возникает при зарядке конденсатора при включении источника питания, в электрическую цепь последовательно до конденсатора подключено мощное сопротивление $R1 = 0,13$ Ом. Ограничивать ток источника питания с помощью дополнительного сопротивления необходимо из-за возникающего при заряде конденсатора мощного импульса тока, который может повредить выпрямительные диоды. Для защиты источника питания от перегрузки на выходе используются защитные автоматические выключатели.

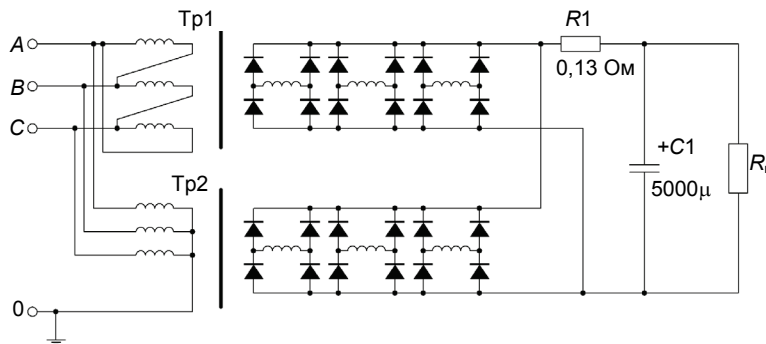


Рис. 3. Схема трехфазного выпрямителя «шесть мостов (24 диода)»

Fig. 3. Three-phase “six bridges (24 diodes)” rectifier circuit

Логика работы цифровой части электрической схемы была смоделирована на компьютерной виртуальной модели [11] в программе Multisim и собрана на быстродействующих CMOS микросхемах серии 74АС, обеспечивающих формирование требуемой длительности импульсов не менее 1 мкс. Применение моделирования с использованием упрощенных моделей компонентов цифровых микросхем и дискретных компонентов, содержащихся в базе данных, позволило исключить стадии разработки, связанные с созданием подробных виртуальных моделей элементов и их макетированием с целью проверки правильности работы цифровых логических схем.

Блок генератора частоты построен на быстродействующих цифровых CMOS микросхемах [12]. Модуль генератора состоит из двух независимых генераторов, один из которых имеет кварцевую стабилизацию частоты и построен на инверторах 74АС04, а второй имеет возможность плавной подстройки частоты и собран на триггерах Шмидта 74АС132 [13, 14]. Оба генератора могут подключаться к модулю делителя с помощью переключателя.

Делитель частоты собран на пяти двоично-десятичных реверсивных счетчиках МС74АС190 с предварительной записью информации в регистр счета и одним Д-триггере МС74АС74, обеспечивающем деление частоты на два и формирование импульсов с коэффициентом заполнения 50 %. Счетчик имеет пять разрядов и обеспечивает переключаемый коэффициент деления от 1 до 99999. Коэффициент деления устанавливается с помощью пяти цифровых кодовых переключателей, расположенных на передней панели прибора. Они формируют четырехразрядный двоичный цифровой код, который подается на информационные входы счетчиков, подключенных в режиме обратного счета. Частота и коэффициент деления подобраны так, что число, показанное на кодовых переключателях, соответствует периоду колебаний на выходе делителя в десятках микросекунд.

Схема блока формирования длительности импульсов [15] собрана с применением пяти счетчиков 74АС192, дешифратора-демультиплектора 74АС139, четырех Д-триггеров на двух микросхемах МС74АС74 и нескольких вспомогательных логических микросхем (рис. 4). Рабочий цикл

схемы состоит из четырех временных отрезков, длительность каждого из них регулируется цифровым кодовым переключателем, расположенным на передней панели прибора. Каждый из четырех кодовых переключателей задает коэффициент счета одному из четырех счетчиков, работающих в реверсивном режиме. Поскольку использованы десятичные счетчики, то схема обеспечивает формирование соотношений длительностей четырех стадий импульсов от 1:1 до 1:9. Однако схема блока дает принципиальную возможность увеличивать соотношение длительностей импульсов и пауз, наращивая разрядность счетчиков. Цифровые кодовые переключатели, задающие коэффициент счета, расположены на лицевой панели в ряд и образуют четырехразрядное число, обозначающее соотношение длительностей импульсов и пауз по порядку:

- первое число D1 – длительность положительного импульса;
- второе число D2 – длительность первой паузы (между положительным и отрицательным импульсами);
- третье число D3 – длительность отрицательного импульса;
- четвертое число D4 – длительность второй паузы (между отрицательным и положительным импульсами).

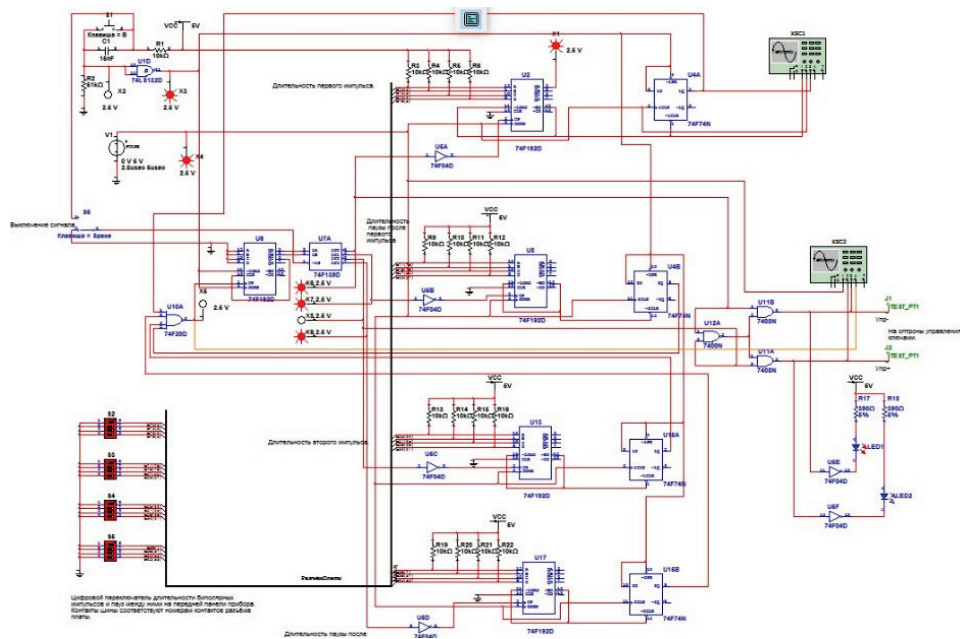


Рис. 4. Компьютерная модель блока формирования длительности импульсов

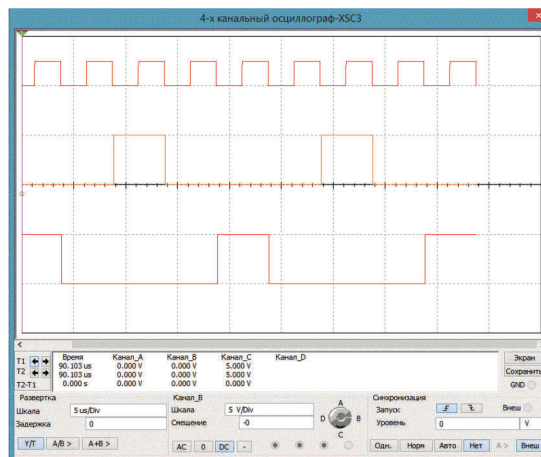
Fig. 4. Computer model of pulse duration generation unit

Длительность импульса или пауза, соответствующая значению «1», равна длительности базового импульса, установленной на пятиразрядном цифровом переключателе периода колебаний; а длительность, соответствующая значению «2», равна удвоенной длительности базового импульса колебаний генератора и т. д.

Блок формирования длительности импульсов выдает на выходе два сигнала управления на два ключа, включающие на нагрузку два источника питания разной полярности (рис. 1). Если ключи открываются одновременно, то через них идет сквозной ток, что неизбежно приводит к их выходу из строя. Для исключения такого состояния в схеме формируется обязательная неотключаемая пауза между импульсами (рис. 5), а на выходе дополнительно подключается блок логической защиты, который не позволяет попасть на управление ключами двух одновременных сигналов на отпирание.

Рис. 5. Виртуальная осциллограмма сигналов на входе (верхняя линия) и выходе (две нижние линии) блока формирования длительности импульсов

Fig. 5. Virtual oscillogram of the signals at the input (upper line) and at the output (two lower lines) of the pulse duration generation unit



Блок электронных ключей собран на мощных n -канальных IGBT-транзисторах IRGP50B60PDPBF [16]. Для непосредственного управления мощным транзистором применена специальная микросхема драйвер IGBT и MOSFET транзисторов IR2121, имеющая схему защиты ключа от перегрузки. Каждый из двух ключей имеет отдельный, гальванически не связанный с землей источник питания. Поэтому для гальванической развязки с цифровыми управляющими сигналами использованы быстродействующие оптроны HCPL-2601, которые запитаны через стабилизаторы напряжения от источников питания драйверов соответствующих ключей. Они же дают защиту цифровой части схемы от возможных неисправностей ключей, так как напряжение питания на ключах может достигать 400 В.

Общий вид разработанного экспериментального оборудования для исследования импульсных процессов биполярного электрохимического и электролитно-плазменного полирования металлических материалов, включая источник питания, представлен на рис. 6.

Разработанный источник питания позволяет формировать импульсы тока до 50 А при напряжении от 0 до 400 В обеих полярностей и способен регулировать их длительность в диапазоне от 10,0 мкс до 8,1 с при возможности регулировки соотношения длительности импульсов и пауз от 1:1 до 1:9. Например: длительность положительного импульса – 90 мкс; длительность паузы после него – 50 мкс; длительность отрицательного импульса – 10 мкс; длительность паузы между отрицательным и положитель-

ным импульсами – 10 мкс. Источник питания дает возможность исследовать электрохимические и электроплазменные процессы в электролите как в режиме постоянного тока, так и в импульсном режиме в широком диапазоне длительности импульсов.

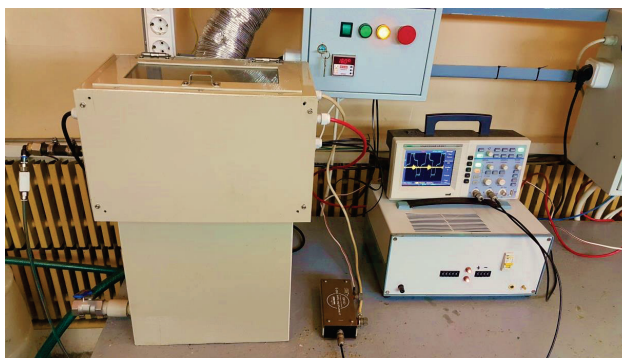


Рис. 6. Общий вид разработанного экспериментального оборудования
Fig. 6. General view of the developed experimental equipment

Биполярный импульсный источник питания был испытан в ряде экспериментов по электрохимическому полированию образцов из различных металлов. В результате испытаний установлены некоторые особенности обработки, на возникновение которых влияют временные характеристики импульсов тока или длительность паузы между ними (рис. 7).

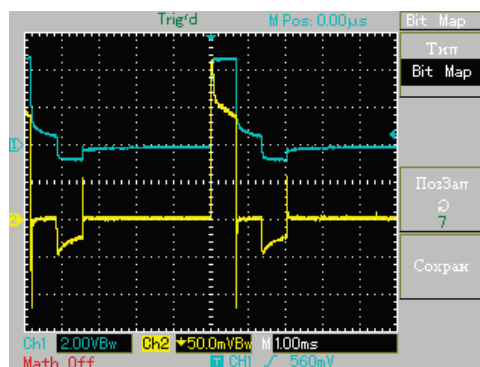


Рис. 7. Пример формы импульсов напряжения, формируемых источником питания в процессе электрохимического полирования легкоокисляемых сплавов: верхняя линия – напряжение; нижняя – ток нагрузки
Fig. 7. Example of the shape of voltage pulses formed by a power supply during electrochemical polishing of easily oxidized alloys: upper line is voltage; lower – one is load current

Создание источника питания с микросекундным диапазоном изменения временных параметров импульсов тока большой амплитуды и большим диапазоном регулировки напряжения открывает широкие возможности для разработки и исследования принципиально новых процессов обработки в электролитах с целью как полирования поверхности, так и нанесения покрытий. Наиболее целесообразно применение разработанной технологии для обработки деталей точной механики, медицинского инструментария, имплантатов, деталей приборов. Примеры импульсного электрохимического полирования образцов из различных металлических материалов представлены на рис. 8.



Рис. 8. Примеры импульсного электрохимического полирования образцов из различных металлических материалов с применением разработанного источника питания

Fig. 8. Examples of pulsed electrochemical polishing of samples made of various metallic materials using a developed power supply

ВЫВОДЫ

1. Разработан источник питания для исследований в области импульсных электрохимических и электролитно-плазменных процессов, позволяющий формировать импульсы тока амплитудой до 50 А при напряжении от 0 до 400 В обеих полярностей и способный регулировать длительность импульсов и паузы между ними в диапазоне от 10,0 мкс до 8,1 с при возможности регулировки соотношения длительности импульсов и пауз от 1:1 до 1:9.

2. По результатам проведенных испытаний источника питания установлено, что его характеристики позволяют разрабатывать и выполнять исследования принципиально новых высокоэффективных импульсных процессов полирования металлических материалов на основе электрохимической и электролитно-плазменной обработки. Благодаря возможности формирования регулируемых по длительности и амплитуде импульсов тока большой мощности в процессе электрохимической обработки обеспечивается возможность:

- увеличить стабильность геометрических и физико-химических свойств рабочей поверхности «деталь – электролит» за счет удаления катодных отложений;

- выполнять обработку с большой эффективностью, при которой скорость сглаживания микронеровностей обрабатываемой поверхности, отнесенная к общему съему металла, значительно возрастает;

- полировать материалы в универсальных электролитах простых составов на основе солей и кислот без добавления хромового ангидрида и предварительного нагрева электролита;

- полировать труднообрабатываемые материалы в солевых растворах без применения плавиковой кислоты.

3. Принципиальные схематические решения разработанного источника питания с регулируемыми импульсами могут быть положены в основу промышленного оборудования для электрохимического полирования, глянцеваания поверхности, а также удаления заусенцев на изделиях, применяемых в приборо- и машиностроении, на изделиях медицинского назначения из различных металлических материалов.

ЛИТЕРАТУРА

1. Галанин, С. И. Электрохимическое полирование поверхности ювелирных сплавов золота импульсными токами / С. И. Галанин // Современные гальванические производства: технологии, оборудование, материалы, методы анализа: сб. тез. докл. науч.-практ. семинара, Санкт-Петербург, 6–8 июня 2007 г. СПб.: Санкт-Петерб. госуд. технол. ун-т, 2007. С. 2.
2. Галанин, С. И. Электрохимическое полирование поверхностей латуни импульсными биполярными токами / С. И. Галанин, В. О. Агафонов // Дизайн. Материалы. Технология. 2007. Т. 3, № 2. С. 84–87.
3. Breaking the Chemical Paradigm in Electrochemical Engineering: Case Studies and Lessons Learned from Plating to Polishing in Advances in Electrochemical / E. J. Taylor [et al.] // Advances in Electrochemical Science and Engineering. Wiley-VCH Scheduled Spring, 2017. Vol. 18.
4. Electrochemical Machining Using Modulated Reverse Electric Fields: U. S. pat. No 6,402,931 / C. Zhou, E. J. Taylor, J. Sun, L. Gebhart, R. Renz. Issue Jun. 11, 2002.
5. Changes on Surfaces of Electrodes in Aqueous Electrolytic Solutions at High Voltages / W. Adamitzki [et al.] // Proceedings of the 9th International Symposium on Electrochemical Machining Technology 2013. Chemnitz, 2013.
6. Aliakseyeu, Yu. Electrolyte-Plasma Treatment of Metal Materials Surfaces / Yu. Aliakseyeu, A. Korolyov, A. Bezyazychnaya // CO-MAT-TECH 2006: Proceeding of the Abstracts of 14th International Scientific Conference, Slovak University of Technology, 19–20 October 2006. Slovakia, Trnava, 2006. P. 6.
7. Модель размерного съема материала при электролитно-плазменной обработке цилиндрических поверхностей / Ю. Г. Алексеев [и др.] // Наука и техника. 2012. № 3. С. 3–6.
8. Электролитно-плазменная обработка при нестационарных режимах в условиях высокोगradientного электрического поля / Ю. Г. Алексеев [и др.] // Наука и техника. 2017. Т. 16, № 5. С. 391–399. <https://doi.org/10.21122/2227-1031-2017-16-5-391-399>.
9. Особенности формирования электрохимических покрытий сплавами на основе олова в условиях нестационарного электролиза / И. И. Кузьмар [и др.] // Современные электрохимические технологии и оборудование: материалы Междунар. науч.-техн. конф. Минск: БГТУ, 2017. С. 272–276.
10. Преображенский, В. И. Полупроводниковые выпрямители / В. И. Преображенский. М.: Энергоиздат, 1986. 80 с. (Библиотека электромонтера, вып. 582).
11. Чернышова, Т. И. Моделирование электронных схем / Т. И. Чернышова, Н. Г. Чернышов. Тамбов: Изд-во ГОУ ВПО ТГТУ, 2010. 80 с.
12. Suchenek, M. Programmable Pulse Generator Based on Programmable Logic and Direct Digital Synthesis / M. Suchenek, T. Starecki // Rev. Sci. Instrum. 2012. Vol. 83, No 12. P. 124704/1–4. <https://doi.org/10.1063/1.4771921>.
13. Бирюков, С. А. Цифровые устройства на МОП-интегральных микросхемах / С. А. Бирюков. Москва: Радио и связь, 1996. 23 с. (Массовая радиобиблиотека, № 1220).
14. Shakursky, M. V. Digital Converter of Frequency Deviation Based on Three Frequency Generator / M. V. Shakursky, V. K. Shakursky, V. V. Ivanov // East-West Design & Test Symposium, IEEE 2013. P. 1–4. <https://doi.org/10.1109/ewdts.2013.6673142>.
15. Kar, S. K. Tunable Square-Wave Generator for Integrated Sensor Applications / S. K. Kar, S. Sen // IEEE Transactions on Instrumentation and Measurement. 2011. Iss. 10, vol. 60. P. 3369–3375.
16. Кирюхин, И. С. Силовая электроника фирмы HARRIS / И. С. Кирюхин, С. В. Шашков. М.: ДОДЭКА, 1999. 32 с. (Библиотека электронных компонентов, № 3).

REFERENCES

1. Galanin S. I. (2007) Electrochemical Polishing of the Surface of Jewelry Gold Alloys by Pulse Currents. *Sovremennye Gal'vanicheskie Proizvodstva: Tekhnologii, Oborudovanie, Materialy, Metody Analiza: Sb. Tez. Dokladov. Nauch.-Prakt. Seminara, Sankt-Peterburg, 6–8 Iyunya 2007 g.* [Modern Electroplating Production: Technologies, Equipment, Materials, Methods of Analysis. Collection of Abstracts of Scientific and Practical Seminar. St.-Petersburg, 6–8 June]. St.-Petersburg, St.-Petersburg State Technological University, 2 (in Russian).
2. Galanin S. I., Agafonov V. O. (2007) Electrochemical Polishing of Brass Surfaces by Pulsed Bipolar Currents. *Dizain. Materialy. Tekhnologiya = Design. Materials. Technology*, 3 (2), 84–87 (in Russian).
3. Taylor E. J., Inman M. E., Garich H. M., McCrabb H. A., Snyder S. T., Hall T. D. (2017) Breaking the Chemical Paradigm in Electrochemical Engineering: Case Studies and Lessons Learned from Plating to Polishing. *Advances in Electrochemical Science and Engineering. Vol. 18.* Wiley-VCH Scheduled Spring.
4. Zhou C., Taylor E. J., Sun J., Gebhart L., Renz R. (2002) *Electrochemical Machining Using Modulated Reverse Electric Fields.* U.S. Patent No 6,402,931.
5. Adamitzki W., Meyer W., Loeser C., Nestler K., Bui H. L., Zeidler H. (2013) Changes on Surfaces of Electrodes in Aqueous Electrolytic Solutions at High Voltages. *Proceedings of the 9th International Symposium on Electrochemical Machining Technology 2013.* Chemnitz.
6. Aliakseyeu Yu., Korolyov A., Bezyazychnaya A. (2006) Electrolyte-Plasma Treatment of Metal Materials Surfaces. *CO-MAT-TECH 2006: Proceeding of the Abstracts of 14th International Scientific Conference, Slovak University of Technology, 19–20 Oct. 2006.* Slovakia, Trnava, 6.
7. Aliakseyeu Yu. G., Korolyov A. Yu., Parshuto A. E., Niss V. S. (2012) Model of Metal Removal in Electrolytic-Plasma Treatment of the Cylindrical Surfaces. *Nauka i Tekhnika = Science and Technique*, (3), 3–6 (in Russian).
8. Aliakseyeu Y. G., Korolyov A. Yu., Parshuto A. E., Niss V. S. (2017) Electrolyte-Plasma Treatment under Non-Stationary Mode in a High-Gradient Electric Field. *Nauka i Tekhnika = Science and Technique*, 16 (5), 391–399 (in Russian). <https://doi.org/10.21122/2227-1031-2017-16-5-391-399>.
9. Kuzmar I. I., Vasilec V. K., Kushner L. K., Hmil A. A., Giro A. M. (2017) Specific Features of Formation of Electrochemical Coverings by Alloys on the Basis of Tin in the Conditions of Non-Stationary Electrolysis. *Sovremennye Elektrokhimicheskie Tekhnologii i Oborudovanie: Materialy Mezhdunar. Nauch.-Tekhn. Konf.* [Modern Electrochemical Technologies and Equipment: Proceedings of the International Scientific and Technical Conference]. Minsk, Belarusian State Technological University, 272–276 (in Russian).
10. Preobrazhensky V. I. (1986) *Semiconductor Rectifiers. Electrician Library No 582.* Moscow, Energoizdat Publ. 80 (in Russian).
11. Chernishova T. I., Chernishov N. G. (2010) *Simulation of Electronic Circuits.* Tambov, Tambov State Technical University. 80 (in Russian).
12. Suchenek M., Starecki T. (2012) Programmable Pulse Generator Based on Programmable Logic and Direct Digital Synthesis. *Review of Scientific Instruments*, 83 (12), 124704/1–4. <https://doi.org/10.1063/1.4771921>.
13. Biryukov S. A. (1996) *Digital Devices on MOS-Integral Chips. Mass Radiobiblioteka No 1220.* Moscow, Radio i Svyaz' Publ. 23 (in Russian).
14. Shakurskiy M. V., Shakurskiy V. K., Ivanov V. V. (2013) Digital Converter of Frequency Deviation Based on Three Frequency Generator. *East-West Design & Test Symposium (EWDTS 2013)*, 1–4. <https://doi.org/10.1109/ewdts.2013.6673142>.
15. Kar S. K., Sen S. (2011) Tunable Square-Wave Generator for Integrated Sensor Applications. *IEEE Transactions on Instrumentation and Measurement*, 60 (10), 3369–3375. <https://doi.org/10.1109/tim.2011.2128490>.
16. Kiryukhin I. S., Shashkov S. V. (1999) *Power Electronics by the HARRIS Firm. Electronic Components Library. No 3.* Moscow, DODEKA Publ. 32 (In Russian).