

<https://doi.org/10.21122/1029-7448-2018-61-3-220-234>

УДК 621.315.176

Механический расчет гибких токопроводов при замене сосредоточенной нагрузки распределенной нагрузкой с учетом конструктивных элементов

Ю. В. Бладыко¹⁾

¹⁾Белорусский национальный технический университет (Минск, Республика Беларусь)

© Белорусский национальный технический университет, 2018
Belarusian National Technical University, 2018

Реферат. В механическом расчете гибких проводов распределительных устройств и воздушных линий определяются стрелы провеса и тяжения в различных режимах климатических воздействий. Сосредоточенные нагрузки от распорок, заградительных шаров, шлейфов, отпаяк к электрическим аппаратам и других элементов заменяются распределенной по пролету. На примере пролета с натяжными гирляндами изоляторов рассматривается действие на провод сосредоточенных нагрузок, определяется погрешность при замене сосредоточенных сил равномерно распределенной вдоль пролета нагрузкой. Показано, что сосредоточенные нагрузки нельзя заменять распределенными простым делением суммарных нагрузок на длину пролета, так как это может привести к совершенно неверным результатам. Установлена связь между коэффициентом увеличения стрелы провеса, коэффициентом сосредоточенных сил, учитывающим наличие натяжных гирлянд изоляторов, и углом наклона пролета. При ветровой нагрузке и наличии отпаяк к электрическим аппаратам отклонения провода в двух плоскостях можно рассчитывать независимо друг от друга, если известны сосредоточенные силы в этих плоскостях. Показано уменьшение погрешности при увеличении числа малых сосредоточенных сил. Оценено влияние угла наклона пролета и наличия натяжных гирлянд изоляторов для расчета отклонений проводов распределительных устройств и воздушных линий. Более точный расчет механических напряжений и стрел провеса возможен при применении векторно-параметрического метода расчета гибкой ошиновки распределительных устройств и проводов воздушных линий, где используется расчетная модель проводов в виде гибкой упругой нити с учетом пространственного расположения всех конструктивных элементов.

Ключевые слова: стрела провеса, тяжение, гибкая нить, гирлянды изоляторов, уравнение состояния, пролет, эквивалентный провод, коэффициент нагрузки

Для цитирования: Бладыко, Ю. В. Механический расчет гибких токопроводов при замене сосредоточенной нагрузки распределенной нагрузкой с учетом конструктивных элементов / Ю. В. Бладыко // *Энергетика. Изв. высш. учеб. заведений и энерг. объединений СНГ*. 2018. Т. 61, № 3. С. 220–234. <https://doi.org/10.21122/1029-7448-2018-61-3-220-234>

Адрес для переписки

Бладыко Юрий Витальевич
Белорусский национальный технический университет
просп. Независимости, 65/2
220013, г. Минск, Республика Беларусь
Тел.: +375 17 292-71-93
eie@bntu.by

Address for correspondence

Bladyko Yuri V.
Belarusian National Technical University
65/2 Nezavisimosty Ave.,
220013, Minsk, Republic of Belarus
Тел.: +375 17 292-71-93
eie@bntu.by

Mechanical Calculation of Flexible Wires when a Concentrated Load is Being Replaced with a Distributed One Taking into Account the Structural Elements

Y. V. Bladyko¹⁾

¹⁾Belarusian National Technical University (Minsk, Republic of Belarus)

Abstract. In the mechanical calculation of the flexible wires of substations and overhead lines, sags and tension are determined in various climatic conditions. Concentrated loads from spacers, barrier balls, stubs, taps to electrical apparatus and other elements are replaced with a load distributed over the span. On the example of a span with tension insulator springs, the action of concentrated loads on the wire is considered, the error is determined when the concentrated forces are replaced with a load one that is uniformly distributed along the span. It is shown that concentrated loads cannot be replaced with distributed ones by simple division of total loads by the span length, since this might result in completely incorrect findings. A relationship is established between the coefficient of the increase of the sag, the coefficient of concentrated forces, the coefficient that takes into account the presence of tension insulator springs, and the angle of inclination of the span. With wind load and the presence of taps to electrical apparatus, the deviations of the wire in two planes may be calculated independently of each other if the forces concentrated in these planes are known. A decrease in the error is shown with an increase in the number of small concentrated forces. The influence of the angle of inclination of the span and the presence of tension insulator springs on calculating the deviations of the wires of substations and overhead lines is assessed. A more accurate calculation of mechanical tensions and sags is possible with the use of a vector-parametric method for calculating the flexible bus of switchgears and wires of overhead lines, where the design model of wires in the form of a flexible elastic thread is used, taking into account the spatial disposition of all structural elements.

Keywords: sag, tension, flexible thread, insulator strings, equation of state, span, equivalent wire, load factor

For citation: Bladyko Y. V. Mechanical Calculation of Flexible Wires when a Concentrated Load is Being Replaced with a Distributed One Taking into Account the Structural Elements. *Energetika. Proc. CIS Higher Educ. Inst. and Power Eng. Assoc.* 61 (3) 220–234. <https://doi.org/10.21122/1029-7448-2018-61-3-220-234> (in Russian)

В механическом расчете гибких проводов распределительных устройств (РУ) и воздушных линий (ВЛ) сосредоточенные нагрузки от распорок, заградительных шаров, гирлянд изоляторов, шлейфов, отпаек к электрическим аппаратам и других элементов заменяются распределенной по пролету нагрузкой [1]. Из сделанного в [1] заключения следует, что сосредоточенные нагрузки нельзя заменять распределенными простым делением суммарных нагрузок на длину пролета, так как это может привести к совершенно неверным результатам, однако может быть оправдано при большом числе относительно малых сосредоточенных сил, приложенных по всей длине пролета. Цель статьи – определение погрешности такой замены при наличии гирлянд изоляторов, ветровой нагрузки, а также в случае подвеса проводов на разных высотах.

В методике [1] уравнение состояния провода не отличается по структуре от обычного уравнения состояния [2], по которому рассчитываются провода ВЛ с равномерно распределенными нагрузками. Но для того чтобы уравнение было применимо для неоднородной нити, ее заменяют приведенной (эквивалентной) однородной нитью, что достигается путем вве-

дения приведенной (эквивалентной) равномерно распределенной по длине пролета нагрузки. Приведенная нагрузка определяется из условия равенства длины однородной нити с равномерно распределенной приведенной нагрузкой длине комбинированной нити с распределенными нагрузками разной интенсивности и в общем случае также длине нити с сосредоточенными нагрузками разной величины, приложенными в различных местах пролета.

Длину неоднородной (комбинированной) нити можно найти путем интегрирования дифференциального уравнения нити по участкам. Для перехода от неоднородной нити к эквивалентной однородной при любой схеме загрузки пролета определяется переходный коэффициент K , называемый коэффициентом нагрузки. Приведенная нагрузка вычисляется как произведение величины равномерно распределенной нагрузки для данного провода на коэффициент нагрузки.

При пролете до 500–700 м уравнение цепной линии заменяют параболой, при больших длинах рекомендуется использовать два слагаемых в формуле разложения для определения стрел провеса (рис. 1) и три – для определения длины провода [2].

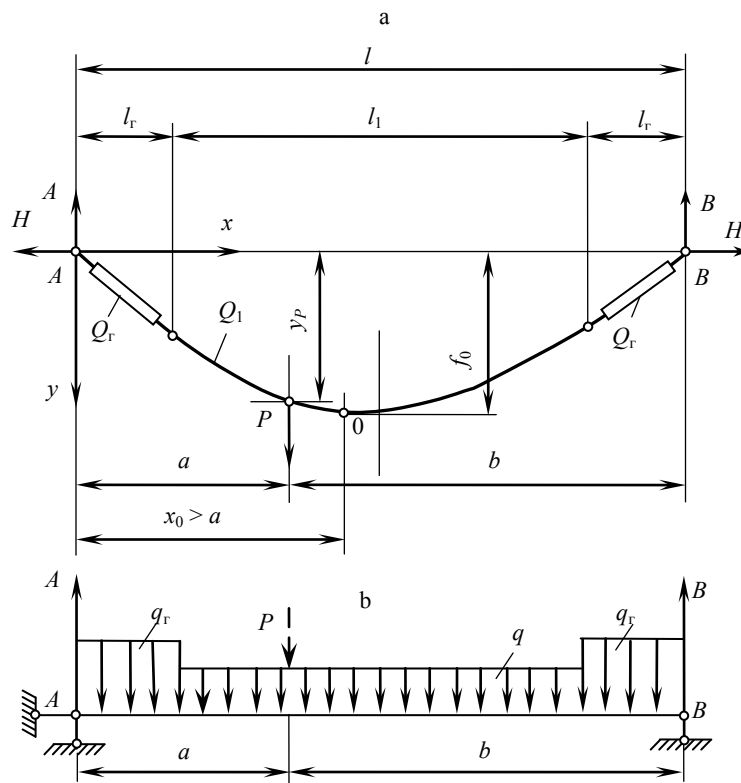


Рис. 1. Расчетная схема пролета: а – пролет с вертикальными нагрузками от провода q , гирлянд изоляторов q_r и сосредоточенной силой P ; б – пролет в виде простой разрезной балки с шарнирными опорами, загруженной так же

Fig. 1. Estimated span scheme: а – span with vertical loads from the wire q , insulator strings q_r and concentrated force P ; б – span in the form of a simple split beam with hinged pillars, loaded in the same way

Стрела провеса в любом месте пролета может быть определена по формуле

$$y = \frac{M(x)}{H}, \quad (1)$$

где $M(x)$ – балочный изгибающий момент в точке x ; H – тяжеие в проводе (горизонтальная составляющая).

Ранее в [3] рассматривался пролет, состоящий из провода, нагруженного сосредоточенными нагрузками. В статье исследуем пролет с учетом конструктивных элементов.

Пролет с двумя натяжными гирляндами изоляторов

Стрелы провеса определяются на основании общей формулы (1). Опорные балочные реакции независимо от места расположения силы P вычисляются согласно рис. 1 по формулам:

$$A = \frac{1}{2}Q_1 + Q_r + P\frac{b}{l} = \frac{ql}{2}\left(1 + 2\frac{l}{l_r}\delta\right) + P\frac{b}{l};$$

$$B = \frac{1}{2}Q_1 + Q_r + P\frac{a}{l} = \frac{ql}{2}\left(1 + 2\frac{l}{l_r}\delta\right) + P\frac{a}{l},$$

где $\delta = \left(\frac{q_r}{q} - 1\right)\left(\frac{l_r}{l}\right)^2$ – коэффициент, учитывающий наличие натяжных

гирлянд изоляторов; l – длина пролета; l_r – длина натяжной гирлянды изоляторов; $Q_1 = ql_1$, $Q_r = q_r l_r$ – вес провода и гирлянды изоляторов; $l_1 = l - 2l_r$ – длина провода без учета провеса; q , q_r – погонный вес провода и гирлянды изоляторов; P – вес сосредоточенной нагрузки; a , b – расстояние до сосредоточенной силы P от опор A , B .

Рассмотрим случай приложения силы P в левой части пролета, как показано на рис. 1. На первом участке провода до точки приложения силы P имеем

$$M(x) = Ax - Q_r\left(x - \frac{1}{2}l_r\right) - \frac{1}{2}q(x - l_r)^2$$

или

$$M(x) = \frac{qx}{2}(l - x) + \frac{ql^2}{2}\delta + P\frac{b}{l}x;$$

$$y = \frac{qx}{2H}(l - x) + \frac{ql^2}{2H}\delta + \frac{Pb}{Hl}x.$$

Ордината в точке приложения силы P (рис. 1а)

$$y_P = f_P = \frac{qa}{2H}(l-a) + \frac{ql^2}{2H}\delta + \frac{P}{H} \frac{ab}{l} = \frac{qab}{2H} \left(1 + \frac{l^2}{ab}\delta \right) + \frac{P}{H} \frac{ab}{l}.$$

При одной сосредоточенной силе, приложенной в середине пролета $a = b = 0,5l$, максимальная стрела провеса

$$f_0 = y_{P_{\max}} = \frac{ql^2}{8H}(1+4\delta) + \frac{Pl}{4H} = \frac{ql^2}{8H}(1+4\delta+2K_P) = \frac{ql^2}{8H}K_f, \quad (2)$$

где K_f – коэффициент увеличения стрелы провеса, обусловленный наличием сосредоточенных сил и гирлянд изоляторов,

$$K_f = 1 + 4\delta + 2K_P; \quad (3)$$

$K_P = P/Q$ – коэффициент сосредоточенных сил; $Q = ql$ – вес провода в пролете без натяжных гирлянд изоляторов и без учета провеса.

При n сосредоточенных силах суммарным весом P , равномерно распределенных вдоль пролета, максимальная стрела провеса

$$f_0(n) = \frac{ql^2 K_f(n)}{8H}, \quad (4)$$

где

$$K_f(n) = 1 + 4\delta + K_P \left(1 + \frac{1}{n} \right). \quad (5)$$

Относительная погрешность от замены сосредоточенных сил равномерно распределенной нагрузкой по длине пролета

$$\delta_f = \frac{f_0(\infty) - f_0(n)}{f_0(n)} = \frac{\frac{ql^2(1+4\delta+K_P)}{8H} - \frac{ql^2 K_f(n)}{8H}}{\frac{ql^2 K_f(n)}{8H}} = - \frac{1}{1+n \left(1 + \frac{1+4\delta}{K_P} \right)}. \quad (6)$$

Выражение (6) позволяет оценить погрешность при любом числе сосредоточенных сил n и коэффициентах δ и K_P .

Расчеты выполнялись для следующих исходных данных: длина пролета ВЛ $l = 400$ м, провод 264/34 АCSR с погонным весом $q = 0,98$ даН/м и площадью поперечного сечения $F = 297,8$ мм², модулем упругости $E = 7400$ даН/мм², тяжение $H = 1490$ даН, погонный вес гирлянд изоляторов $q_i = 25$ даН/м, длина натяжной гирлянды изоляторов $l_i = 4$ м, суммарный вес сосредоточенных нагрузок в пролете $P = 35$ даН. Рассматривался пролет с двумя натяжными гирляндами изоляторов, с одинаковыми высотами подве-

са, без ветра и гололеда, с неизменными тяжением и температурой. Для РУ длина пролета $l = 40$ м при одинаковых остальных исходных данных. Зависимость модуля погрешности расчета максимальной стрелы провеса пролета ВЛ из-за замены сосредоточенных сил распределенной нагрузкой от числа сосредоточенных сил приведена на рис. 2, то же для пролета РУ – на рис. 3.

Как видно из рис. 2, погрешность по модулю от замены $n = 1$ сосредоточенной силы равномерно распределенной нагрузкой по длине пролета ВЛ составляет 7,5 %, при $n = 3$ – до 2,7 %, при $n = 5$ – до 1,6 %, при $n = 7$ – до 1,2 % (при этом $\delta = 0,0025$; $K_p = 0,089$). При увеличении веса сосредоточенной нагрузки погрешность возрастает по модулю. Наличие гирлянд изоляторов в пролете ВЛ практически не влияет на погрешность замены сосредоточенных сил равномерной нагрузкой: она остается на том же уровне, что и без гирлянд.

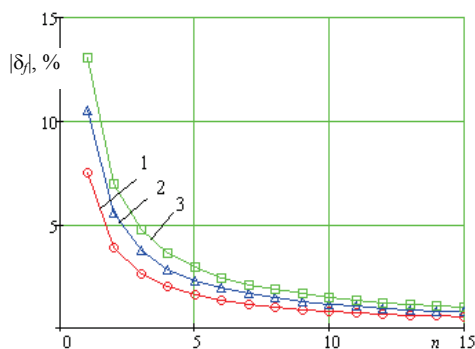


Рис. 2. Зависимость погрешности расчета максимальной стрелы провеса пролета воздушных линий с двумя натяжными гирляндами изоляторов из-за замены сосредоточенных сил распределенной нагрузкой от числа сосредоточенных сил: 1 – расчет по формуле (6) для $K_p = 0,089$; 2 – 0,13; 3 – 0,18

Fig. 2. Dependence of the error in calculating the maximum sag of the span of the overhead line with two tension insulator strings due to the replacement of concentrated forces with a distributed load on the number of concentrated forces: 1 – calculation by the formula (6) for $K_p = 0,089$; 2 – 0,13; 3 – 0,18

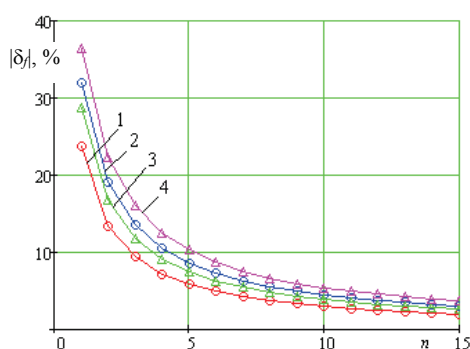


Рис. 3. Зависимость погрешности расчета максимальной стрелы провеса пролета распределительных устройств с двумя натяжными гирляндами изоляторов из-за замены сосредоточенных сил распределенной нагрузкой от числа сосредоточенных сил: 1, 3 – $\delta = 0,25$; 2, 4 – 0 (без гирлянд); 1, 2 – $K_p = 0,89$; 3, 4 – 1,3

Fig. 3. Dependence of the error in calculating the maximum sag of the span of switchgear with two tension insulator strings due to the replacement of concentrated forces with a distributed load on the number of concentrated forces: 1, 3 – $\delta = 0,25$; 2, 4 – 0 (without insulator strings); 1, 2 – $K_p = 0,89$; 3, 4 – 1,3

Для пролета РУ (рис. 3) при $n = 1$ погрешность по модулю составляет до 23,7 %, при $n = 3$ – до 9,4 %, при $n = 5$ – до 5,9 %, при $n = 7$ – до 4,3 % (при этом $\delta = 0,25$; $K_p = 0,89$). Наличие натяжных гирлянд изоляторов снижает погрешность. При отсутствии гирлянд изоляторов и $n = 1$ погрешность по модулю возрастает до 32 %. При увеличении веса сосредоточенной нагрузки погрешность также возрастает по модулю. Таким образом, самые большие погрешности замены сосредоточенных сил распределенной нагрузкой будут при их малом числе.

Длина эквивалентного провода определяется при этом как

$$L = l + \frac{q^2 l^2 l_1 K^2}{24H^2},$$

где K – коэффициент нагрузки.

После определения для всех режимов эквивалентных погонных и удельных нагрузок составляется уравнение состояния, позволяющее найти напряжение в проводе в любом режиме нагрузок, в том числе климатических. При этом следует учитывать упругое и температурное удлинения провода на длине l_1 . Тогда получим разность длин провода в двух режимах, из которых один исходный (с индексом 0):

$$\Delta L = \frac{\hat{\gamma}^2 l^2 l_1}{24\sigma^2} - \frac{\hat{\gamma}_0^2 l^2 l_1}{24\sigma_0^2} = \frac{l_1}{E} (\sigma - \sigma_0) + \alpha l_1 (t - t_0),$$

откуда

$$\sigma - \frac{\hat{\gamma}^2 E l^2}{24\sigma^2} = \sigma_0 - \frac{\hat{\gamma}_0^2 E l^2}{24\sigma_0^2} - \alpha E (t - t_0), \tag{7}$$

где $\hat{\gamma} = \gamma K$, $\hat{\gamma}_0 = \gamma_0 K_0$ – удельные эквивалентные погонные нагрузки; $\gamma = q/F$ – удельная погонная нагрузка; $\sigma = H/F$ – напряжение в проводе; F – площадь сечения провода; E – модуль упругости провода; α – коэффициент температурного удлинения провода; t – температура провода.

Коэффициент нагрузки при одной сосредоточенной силе в любом месте пролета [1]:

$$K^2 = \frac{l_1(l + 4l_r)}{l^2} + 12 \left[\frac{Q_r l_r}{Q^2 l_1} \left(Q_1 + \frac{2}{3} Q_r + P \right) + \frac{P}{Q} \frac{ab - l_r^2}{l_1} + \left(\frac{P}{Q} \right)^2 \frac{ab}{l_1} \right]$$

или

$$K^2 = \frac{l_1(l + 4l_r)}{l^2} + 12 \left[\frac{Q_r l_r}{Q l_1} \left(\frac{l_1}{l} + \frac{2}{3} \frac{Q_r}{Q} + K_p \right) + K_p \frac{ab - l_r^2}{l_1} + K_p^2 \frac{ab}{l_1} \right]. \tag{8}$$

То же при любом числе n сосредоточенных сил

$$K^2 = \frac{l_1(l + 4l_r)}{l^2} + 12 \left\{ \frac{Q_r l_r}{Q^2 l_1} \left[Q_1 + \frac{2}{3} Q_r + P \right] + \frac{1}{Q l_1} \sum_1^n \left[P_i (a_i b_i - l_r^2) \right] + \frac{1}{Q^2 l_1} \left[\sum_1^n P_i^2 a_i b_i + 2 \left(P_1 a_1 \sum_2^n P_i b_i + P_2 a_2 \sum_3^n P_i b_i + \dots + P_{n-2} a_{n-2} \sum_{n-1}^n P_i b_i + P_{n-1} a_{n-1} P_n b_n \right) \right] \right\}, \tag{9}$$

где $a_i = li/(n + 1)$ – расстояние до опоры A i -х сосредоточенных сил при их равномерной расстановке вдоль пролета; $b_i = l - a_i = l(n + 1 - i)/(n + 1)$ –

то же до опоры B i -й сосредоточенной силы; $P_i = P/n$ – вес i -й сосредоточенной нагрузки; $P = \sum_1^n P_i$ – суммарный вес всех сосредоточенных нагрузок.

Совместное действие вертикальных и горизонтальных нагрузок

Горизонтальные нагрузки на провод появляются при наличии ветра, они определяются скоростным напором и диаметром провода, при наличии гололеда – толщиной его стенки. Горизонтальные нагрузки на гирлянду изоляторов также зависят от ее размеров и скоростного напора ветра, должны зависеть от гололеда, покрывающего гирлянду [4]. Горизонтальные нагрузки от сосредоточенных сил (шлейфов, заградительных шаров, распорок, отпаяк к электрическим аппаратам) возникают при ветре, а у отпаяк при их некилевом расположении в РУ – даже при отсутствии ветра, возрастают при гололеде. Таким образом, на токопровод действуют распределенные и сосредоточенные нагрузки в двух плоскостях: по оси y – весовые, по оси z – от действия ветра и отпаяк.

Результирующая приведенная нагрузка на провод, средняя плоскость которого отклонена на угол φ от вертикальной оси y :

$$\hat{q}_\varphi = \sqrt{\hat{q}_y^2 + \hat{q}_z^2} = \sqrt{(q_y K_y)^2 + (q_z K_z)^2},$$

где $\hat{q}_y = q_y K_y$, $\hat{q}_z = q_z K_z$ – эквивалентная погонная нагрузка на пролет от веса и ветра; q_y , q_z – погонная нагрузка на провод по осям y , z ; K_y , K_z – коэффициент нагрузки в двух плоскостях.

Длина комбинированной кривой провисания провода определяется из общей формулы. При двух гирляндах изоляторов

$$L = l + \frac{\hat{q}_\varphi^2 l^2}{24H^2}.$$

Для определения результирующей нагрузки для уравнения состояния необходимо предварительно найти ее составляющие, действующие во взаимно перпендикулярных плоскостях – вертикальной и горизонтальной. Так как вертикальные силы создают моменты только относительно оси z , а горизонтальные – относительно оси y , то составляющие балочных реакций и, следовательно, составляющие отклонений можно определить независимо друг от друга, как это делается при нахождении нагрузок на опоры.

В уравнение состояния (7) вместо γ подставляем удельные погонные нагрузки в отклоненной средней плоскости $\gamma_\varphi = q_\varphi/F$.

Отклонения провода в любом месте пролета могут быть определены по формулам, аналогичным (1):

$$y = \frac{M_z(x)}{H}; \quad z = \frac{M_y(x)}{H}, \quad (10)$$

где $M_z(x)$, $M_y(x)$ – балочный изгибающий момент в точке x относительно других координатных осей.

Стрела провеса в любой точке пролета

$$f_\phi = \sqrt{y^2 + z^2}.$$

При n сосредоточенных силах, равномерно расположенных вдоль пролета, максимальные отклонения в двух плоскостях находятся аналогично (4) и (5):

$$y_0(n) = \frac{q_y l^2 K_{fy}(n)}{8H}; \quad z_0(n) = \frac{q_z l^2 K_{fz}(n)}{8H}, \quad (11)$$

где $K_{fy}(n)$, $K_{fz}(n)$ – коэффициент увеличения отклонений по осям y , z , обусловленный наличием сосредоточенных сил и гирлянд изоляторов:

$$K_{fy}(n) = 1 + 4\delta_y + K_{Py} \left(1 + \frac{1}{n}\right); \quad K_{fz}(n) = 1 + 4\delta_z + K_{Pz} \left(1 + \frac{1}{n}\right); \quad (12)$$

$$\delta_y = \left(\frac{q_{\Gamma y}}{q_y} - 1\right) \left(\frac{l_\Gamma}{l}\right)^2, \quad \delta_z = \left(\frac{q_{\Gamma z}}{q_z} - 1\right) \left(\frac{l_\Gamma}{l}\right)^2$$

– коэффициенты, учитывающие наличие натяжных гирлянд изоляторов; $K_{Py} = P_y/(q_y l)$, $K_{Pz} = P_z/(q_z l)$ – то же сосредоточенных сил; $q_{\Gamma y}$, $q_{\Gamma z}$ – погонная нагрузка на натяжную гирлянду изоляторов от веса и ветра; P_y , P_z – суммарная сосредоточенная сила по осям y , z .

Таким образом, отклонения и погрешности их расчета при замене сосредоточенных сил распределенными различны для двух плоскостей. Зависимости погрешностей замены получаются подобными рис. 2, 3.

При симметричном расположении сосредоточенных сил по длине пролета максимальные отклонения в двух плоскостях и результирующая стрела провеса будут находиться в центре пролета.

Погрешность расчета при совместном действии вертикальных и горизонтальных нагрузок связана с допущением, что гирлянды изоляторов и провод лежат в одной плоскости, что в большинстве случаев не соответствует действительности [5].

Погрешность возрастает из-за неправильного определения горизонтальных и вертикальных составляющих сосредоточенных сил от отпаек к электрическим аппаратам, которые зависят от реального их расположения в РУ [6, 7]. Точное определение возможно при применении векторно-параметрического метода расчета статики [7, 8], который реализован в компьютерных программах механического расчета [9–12].

Расположение точек подвеса провода на разных высотах

При выводе формул для пролета с разными высотами подвеса проводов (рис. 4) в [1] допускается, что левая и правая гирлянды изоляторов имеют одинаковые проекции $l_0 = l_r \cos \theta$, где θ – угол наклона пролета ($\tan \theta = h/l$); h – разность высот подвеса проводов.

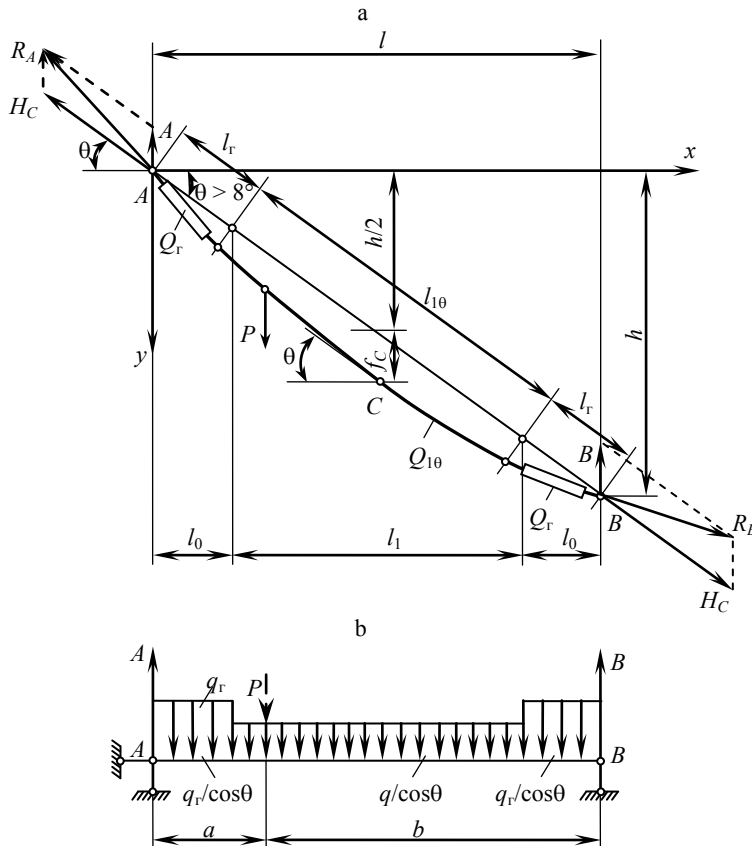


Рис. 4. Расчетная схема пролета с разными высотами подвеса проводов: а – пролет с вертикальными нагрузками от провода q , гирлянд изоляторов q_r и сосредоточенной силой P ; б – пролет в виде простой разрезной балки с шарнирными опорами, загруженной так же

Fig. 4. Estimated scheme of the span with different heights of wire suspension: а – span with vertical loads from the wire q , insulator strings q_r and with concentrated force P ; б – span in the form of a simple split beam with hinged pillars, loaded in the same way

Коэффициент нагрузки при одной сосредоточенной силе в любом месте пролета [1]

$$K^2 = \frac{l_1(l + 4l_0)}{l^2} + 12 \left\{ \frac{Q_r l_0 \cos \theta}{Q^2 l_1} \left[Q_1 + \left(\frac{2}{3} Q_r + P \right) \cos \theta \right] + \frac{P}{Q} \frac{ab - l_0^2}{l_1} \cos \theta + \left(\frac{P}{Q} \right)^2 \frac{ab}{l_1} \cos^2 \theta \right\}.$$

То же при любом числе сосредоточенных сил

$$K^2 = \frac{l_1(l+4l_0)}{l^2} + 12 \left\{ \frac{Q_r l_0 \cos \theta}{Q^2 l_1} \left[Q_1 + \left(\frac{2}{3} Q_r + \sum_1^n P_i \right) \cos \theta \right] + \frac{\cos \theta}{Q l l_1} \sum_1^n \left[P_i (a_i b_i - l_0^2) \right] + \frac{\cos^2 \theta}{Q^2 l l_1} \left[\sum_1^n P_i^2 a_i b_i + 2 \left(P_1 a_1 \sum_2^n P_i b_i + P_2 a_2 \sum_3^n P_i b_i + \dots + P_{n-2} a_{n-2} \sum_{n-1}^n P_i b_i + P_{n-1} a_{n-1} P_n b_n \right) \right] \right\}.$$

При углах $\theta \leq 8^\circ$ можно для вычисления коэффициентов нагрузки пользоваться формулами (8), (9). При таких углах погрешность от неучета наклона не превышает 1 % ($\cos 8^\circ = 0,99$).

Уравнение состояния при $\theta > 8^\circ$

$$\frac{\sigma}{\cos \theta} - \frac{\hat{\gamma}^2 E l^2}{24 \sigma^2} \cos^2 \theta = \frac{\sigma_0}{\cos \theta} - \frac{\hat{\gamma}_0^2 E l^2}{24 \sigma_0^2} \cos^2 \theta - \alpha E (t - t_0)$$

или

$$\sigma_C - \frac{\hat{\gamma}^2 E l^2}{24 \sigma_C^2} = \sigma_{0C} - \frac{\hat{\gamma}_0^2 E l^2}{24 \sigma_{0C}^2} - \alpha E (t - t_0),$$

где $\sigma_C = H_C/F$; H_C – тяжение провода в наклонном пролете (совпадает с касательной в точке C на рис. 4); $\hat{\gamma} = \gamma K / \cos \theta$; $\hat{\gamma}_0 = \gamma_0 K_0 / \cos \theta$.

При n сосредоточенных силах суммарным весом P , равномерно распределенных вдоль пролета, максимальная стрела провеса после замены в (4) q на $q/\cos \theta$ и q_r на $q_r/\cos \theta$ определяется по формуле

$$f_0(n) = \frac{q l^2 K_f(n)}{8H}, \tag{13}$$

где

$$K_f(n) = \frac{1}{\cos \theta} + 4\delta \cos \theta + K_p \left(1 + \frac{1}{n} \right). \tag{14}$$

Относительная погрешность расчета стрел провеса от замены сосредоточенных сил равномерно распределенной нагрузкой по длине пролета

$$\delta_f = \frac{f_0(\infty) - f_0(n)}{f_0(n)} = - \frac{1}{1+n \left(1 + \frac{1+4\delta \cos^2 \theta}{K_p \cos \theta} \right)}. \tag{15}$$

При увеличении угла наклона пролета ВЛ (рис. 5) погрешность снижается. Для пролета РУ (рис. 6) влияние наклона не существенно. При повы-

шении веса сосредоточенной нагрузки погрешность возрастает по модулю. Как и в других случаях, самые большие погрешности замены сосредоточенных сил распределенной нагрузкой будут при их малом числе.

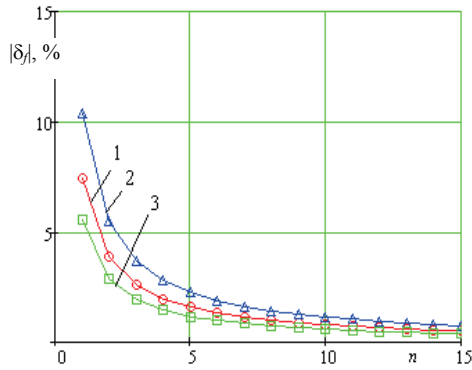


Рис. 5. Зависимость погрешности расчета максимальной стрелы пролета воздушных линий с разными высотами подвеса из-за замены сосредоточенных сил распределенной нагрузкой от числа сосредоточенных сил: 1 – $K_p = 0,089$, $\theta = 10^\circ$; 2 – $0,13$, 10° ; 3 – $0,089$, 45°

Fig. 5. Dependence of the error in calculating the maximum sag of the span of the overhead transmission line with different suspension heights due to the replacement of concentrated forces with a distributed load on the number of concentrated forces: 1 – $K_p = 0.089$, $\theta = 10^\circ$; 2 – 0.13 , 10° ; 3 – 0.089 , 45°

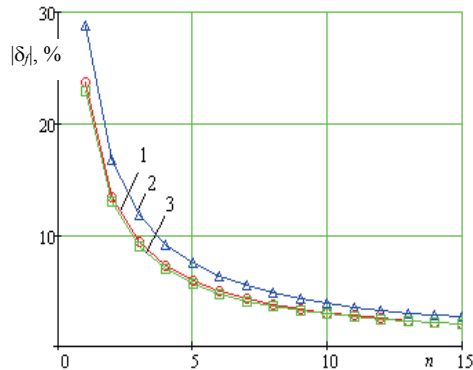


Рис. 6. Зависимость погрешности расчета максимальной стрелы пролета распределительных устройств с разными высотами подвеса из-за замены сосредоточенных сил распределенной нагрузкой от числа сосредоточенных сил: 1 – $K_p = 0,89$, $\theta = 10^\circ$; 2 – $1,3$, 10° ; 3 – $0,89$, 45°

Fig. 6. Dependence of the error in calculating the maximum sag of the span of switchgears with different suspension heights due to the replacement of concentrated forces with a distributed load on the number of concentrated forces: 1 – $K_p = 0.89$, $\theta = 10^\circ$; 2 – 1.3 , 10° ; 3 – 0.89 , 45°

Совместное действие вертикальных и горизонтальных нагрузок в наклонном пролете

В этом случае рассматривается положение провода, так же как и при одинаковых уровнях точек подвеса, в некоторой средней отклоненной плоскости, которая составляет с вертикалью угол $\hat{\phi}$, определяемый из отношения приведенных нагрузок $\text{tg}\hat{\phi} = \hat{q}_z / \hat{q}_y$. В общем случае, когда отношения нагрузок, действующих в горизонтальной и вертикальной плоскостях, неодинаковы, коэффициенты вертикальных и горизонтальных нагрузок K_y и K_z нужно определять отдельно.

После нахождения эквивалентных нагрузок во взаимно перпендикулярных плоскостях $\hat{q}_y = q_y K_y / \cos\theta$ и $\hat{q}_z = q_z K_z / \cos\theta$ определяется приведенная нагрузка

$$\hat{q}_\phi = \sqrt{\hat{q}_y^2 + \hat{q}_z^2} = \frac{1}{\cos\theta} \sqrt{(q_y K_y)^2 + (q_z K_z)^2}.$$

Тогда получается уравнение состояния следующего вида:

$$\sigma_C - \frac{\hat{\gamma}_\varphi^2 E l^2 \hat{k}_\varphi^2}{24\sigma_C^2} = \sigma_{0C} - \frac{\hat{\gamma}_{0\varphi}^2 E l^2 \hat{k}_{0\varphi}^2}{24\sigma_{0C}^2} - \alpha E (t - t_0),$$

где $\hat{\gamma}_\varphi = \hat{q}_\varphi / F$, $\hat{\gamma}_{0\varphi} = \hat{q}_{0\varphi} / F$ – приведенная нагрузка; $\hat{k}_\varphi = \sqrt{1 + \operatorname{tg}^2 \theta \sin^2 \hat{\varphi}}$.

При n сосредоточенных силах, равномерно расположенных вдоль пролета, максимальные отклонения находятся аналогично формуле (11), в которой коэффициенты увеличения отклонений рассчитываются по зависимостям:

$$K_{f_y}(n) = \frac{1}{\cos \theta} + 4\delta_y \cos \theta + K_{P_y} \left(1 + \frac{1}{n} \right);$$

$$K_{f_z}(n) = \frac{1}{\cos \theta} + 4\delta_z \cos \theta + K_{P_z} \left(1 + \frac{1}{n} \right).$$

Относительная погрешность от замены сосредоточенных сил равномерно распределенной нагрузкой по длине пролета определяется по (15).

ВЫВОДЫ

1. Сосредоточенные нагрузки нельзя заменять распределенными нагрузками простым делением суммарных нагрузок на длину пролета, так как это может привести к совершенно неверным результатам.

2. Установлена связь между коэффициентом увеличения стрелы провеса K_f , обусловленным наличием сосредоточенных нагрузок, коэффициентом сосредоточенных сил K_p , коэффициентом δ , учитывающим наличие натяжных гирлянд изоляторов, и углом наклона пролета θ . При ветровой нагрузке и наличии отпаек к электрическим аппаратам отклонения провода в двух плоскостях можно рассчитывать независимо друг от друга, если известны сосредоточенные силы в этих плоскостях.

3. Получены формулы для определения погрешности расчета максимальной стрелы провеса в результате замены сосредоточенных сил равномерно распределенной нагрузкой по длине пролета как функции от числа сосредоточенных сил n и коэффициента сосредоточенных сил K_p . Показано уменьшение погрешности при увеличении числа сосредоточенных сил n и уменьшении K_p . При увеличении угла наклона пролета воздушной линии погрешность снижается. Для пролета распределительных устройств влияние наклона несущественно. Наличие натяжных гирлянд изоляторов снижает погрешность только для пролета распределительных устройств, гирлянды изоляторов незначительно влияют на погрешность расчета отклонений для пролета воздушной линии.

4. Более точный расчет механических напряжений и стрел провеса возможен при применении векторно-параметрического метода расчета гибкой ошиновки распределительных устройств и проводов воздушных линий, где применяется расчетная модель проводов в виде гибкой упругой нити с учетом пространственного расположения всех конструктивных элементов.

ЛИТЕРАТУРА

1. Бошнякович, А. Д. Расчет проводов подстанций и больших переходов ЛЭП / А. Д. Бошнякович. Л.: Энергия, 1975. 248 с.
2. Идельчик, В. И. Электрические системы и сети / В. И. Идельчик. М.: Энергоатомиздат, 1989. 592 с.
3. Бладыко, Ю. В. Механический расчет гибких токопроводов при замене сосредоточенных сил распределенной нагрузкой / Ю. В. Бладыко // Энергетика. Изв. высш. учеб. заведений и энерг. объединений СНГ. 2018. Т. 61, № 2. С. 97–107. <https://doi.org/10.21122/1029-7448-2018-61-2-97-107>.
4. Бладыко, Ю. В. Автоматизация расчета климатических нагрузок на провода ОРУ и ЛЭП / Ю. В. Бладыко, Юсеф Юсеф // Энергетика. Изв. высш. учеб. заведений. 1985. 10 с. Деп. № 2197-эн.
5. Расчет отклонений гибкой ошиновки открытых распределительных устройств сверхвысокого напряжения / М. И. Стрелюк [и др.] // Научные и прикладные проблемы энергетики: межвед. сб. Вып. 13. Минск: Вышэйш. шк., 1986. Вып. 13. С. 86–90.
6. Стрелюк, М. И. Численный метод расчета статики гибкой ошиновки ОРУ в различных режимах климатических воздействий / М. И. Стрелюк, И. И. Сергей, Ю. В. Бладыко // Энергетика. Изв. высш. учеб. заведений. 1983. № 8. С. 8–14.
7. Стрелюк, М. И. Векторно-параметрический метод механического расчета гибких токопроводов электроустановок энергосистем / М. И. Стрелюк, И. И. Сергей, Ю. В. Бладыко // Математические методы в электроэнергетике: материалы II Междунар. симпози. / Польская академия наук. Закопане, 1988. № 3–19. С. 173–181.
8. Анализ действия гололедно-ветровых и электродинамических нагрузок в пролетах с произвольным расположением проводов / И. И. Сергей [и др.] // Энергетика. Изв. высш. учеб. заведений и энерг. объединений СНГ. 2012. № 1. С. 38–44.
9. Стрелюк, М. И. Расчет на ЭВМ статики гибкой ошиновки РУ / М. И. Стрелюк, И. И. Сергей, Ю. В. Бладыко // Научные и прикладные проблемы энергетики: межвед. сб. Минск: Вышэйш. шк., 1985. Вып. 12. С. 75–79.
10. Стрелюк, М. И. Программа механического расчета гибкой ошиновки РУ в различных режимах климатических воздействий / М. И. Стрелюк, И. И. Сергей, Ю. В. Бладыко. Минск, 1984. 12 с. Инв. № ГосФАП – П007594, инв. № РФАП БССР – 00143.
11. Streluk, M. I. Computer Aided Program of Mechanical Calculation of Flexible Conductors for Substations and Overhead Lines Design / M. I. Streluk, I. I. Sergey, Y. V. Bladyko // New Electrical and Electronic Technologies and their Industrial Implementation: Proc. Int. Conf, Lublin (Poland), 7–8 Sept. Lublin: Lublin Technical University, 1995. P. 15–19.
12. Стрелюк, М. И. Численный метод механического расчета гибких токопроводов электроустановок энергосистем / М. И. Стрелюк, И. И. Сергей, Ю. В. Бладыко // Энергетика. Изв. высш. учеб. заведений. 1995. № 3–4. С. 21–29.

Поступила 03.01.2018 Подписана в печать 14.03.2018 Опубликована онлайн 30.05.2018

REFERENCES

1. Boshnyakovich A. D. (1975) *Calculation of the Wires of Substations and of Large Transitions of Transmission Lines*. Leningrad, Energiya Publ. 248 (in Russian).

2. Idel'chik V. I. (1989) *Electrical Systems and Networks*. Moscow, Energoatomizdat Publ. 592 (in Russian).
3. Bladyko Y. V. (2018) Mechanical Calculation of Flexible Wires when the Concentrated Forces are Replaced by a Distributed Load. *Energetika. Izvestiya Vysshikh Uchebnykh Zavedenii i Energeticheskikh Ob'edinenii SNG = Energetika. Proceedings of the CIS Higher Educational Institutions and Power Engineering Associations*, 61 (2), 97–107 (in Russian) <https://doi.org/10.21122/1029-7448-2018-61-2-97-107>.
4. Bladyko Y. V., Yusef Yusef (1985) Automation of Calculation of Climatic Loads on the Wires of Outdoor Substations and Power Lines. Dep. No 2197-en (in Russian).
5. Strelyuk M. I., Sergei I. I., Bladyko Y. V. [et al.] (1986) Calculation of the Deviations of the Flexible Busbar of Switchgears of Ultrahigh Voltage. *Nauchnye i Prikladnye Problemy Energetiki: Mezhd. Sb.* [Scientific and Applied Problems of Energy. Interdepartmental Collection]. Minsk, Vysheishaya Shkola Publ., (13), 86–90 (in Russian).
6. Strelyuk M. I., Sergei I. I., Bladyko Y. V. (1983) Numerical Method for Calculating the Statics of a Flexible Busbars of Open Distribution Devices in Various Modes of Climatic Influences. *Energetika. Izvestiya Vysshikh Uchebnykh Zavedenii i Energeticheskikh Ob'edinenii SNG = Energetika. Proceedings of the CIS Higher Educational Institutions*, (8), 8–14 (in Russian).
7. Strelyuk M. I., Sergei I. I., Bladyko Y. V. (1988) Vector-Parametric Method of Mechanical Calculation of Flexible Current Wires of Electrical Installations of Power Systems. *Mathematical Methods in the Electric Power Industry: Materials of the II International Symposium. Zakopane, 10–12 Nov. 1988*. Zakopane, (3–19), 173–181 (in Russian).
8. Sergey I. I., Bladyko Y. V., Panamarenka Y. G., Tsemekhman B. D., Tarasov V. E. (2012) Action Analysis for Ice, Wind and Electro Dynamic Loads in Spans with Arbitrary Wire Layout. *Energetika. Izvestiya Vysshikh Uchebnykh Zavedenii i Energeticheskikh Ob'edinenii SNG = Energetika. Proceedings of the CIS Higher Educational Institutions and Power Engineering Associations*, (1), 38–44 (in Russian).
9. Strelyuk M. I., Sergei I. I., Bladyko Yu. V. (1985) Calculation on the Computer of Statics of a Flexible Busbars of the Switchgear. *Nauchnye i Prikladnye Problemy Energetiki: Mezhd. Sb.* [Scientific and Applied Problems of Energy. Interdepartmental Collection]. Minsk, Vysheishaya Shkola Publ., (12), 75–79 (in Russian).
10. Strelyuk M. I., Sergei I. I., Bladyko Yu. V. (1984) *Program of Mechanical Calculation of the Flexible Busbars of the Switchgear in Various Types of Climatic Influences*. Accession Number GosFAP – P007594, Accession Number of RFAP of the BSSR – 00143. Minsk. 12 (in Russian).
11. Streliuk M. I., Sergei I. I., Bladyko Y. V. (1995) Computer Aided Program of Mechanical Calculation of Flexible Conductors for Substations and Overhead Lines Design. *New Electrical and Electronic Technologies and their Industrial Implementation: Proc. Int. Conf, Lublin (Poland), 7–8 Sept.* Lublin: Lublin Technical University, 15–19.
12. Strelyuk M. I., Sergei I. I., Bladyko Y. V. (1995) Numerical Method of Mechanical Calculation of Flexible Current Conductors of Power Units of Power Systems. *Energetika. Izvestiya Vysshikh Uchebnykh Zavedenii = Energetika. Proceedings of the CIS Higher Educational Institutions*, (3–4), 21–29 (in Russian).

Received: 3 January 2018

Accepted: 14 March 2018

Published online: 30 May 2018