

ЛОКАЛЬНЫЕ НАГРУЖЕНИЯ ТРЕХСЛОЙНЫХ КРУГОВЫХ ЦИЛИНДРИЧЕСКИХ ОБОЛОЧЕК С УПРУГИМ НАПОЛНИТЕЛЕМ

Леоненко Д. В.

Белорусский государственный университет транспорта, Гомель

Введение. Трехслойные элементы конструкций типа пластин и оболочек широко применяются в современных отраслях промышленности, что обуславливает необходимость разработки методов их расчета. Вопросы распространения волн в неоднородной пористой среде рассмотрено в статье [1]. В монографии [2] исследовано статическое и динамическое деформирование трехслойных пластин и оболочек при отсутствии упругих сред. В работе [3] исследованы колебания трехслойных пластин и стержней, скрепленных с упругим основанием. В монографии [4] исследовано поведение однослойных элементов конструкций на упругом основании. Здесь рассмотрены колебания трехслойной цилиндрической оболочки с упругим наполнителем внутри при действии локальных распределенных и сосредоточенных нагрузок.

Постановка задачи. В тонких изотропных несущих слоях оболочки вращения приняты гипотезы Кирхгофа–Лява. В толстом наполнителе учитывается работа поперечного сдвига и обжатие по толщине, изменение перемещений принято линейным по поперечной координате. На границах контакта используются условия непрерывности перемещений. Деформации малые.

Обозначим через h_k толщину k -го слоя, $h_3 = 2c$. За независимые переменные принимаются u_α^k , w^k – тангенциальные перемещения и прогибы точек срединных поверхностей несущих слоев в направлении осей x_α , z правой системы координат, отнесенной к линиям главных кривизн срединной поверхности наполнителя и к внешней нормали, соответственно (рис. 1). В результате получаем следующее выражение для перемещений в несущих слоях ($c \leq z \leq c + h_1$, $-c - h_2 \leq z \leq -c$):

$$\begin{aligned} u_\alpha^{kz} &= u_\alpha^k + (z \mp a_k) \psi_\alpha^k, \quad a_k = c + 0,5h_k, \\ \psi_1^k &= -w_{,1}^k, \quad \psi_2^k = (R \pm a_k)^{-1} (u_2^k - w_{,2}^k). \end{aligned} \quad (1)$$

Здесь и далее греческие индексы принимают значения 1, 2, латинские – 1, 2, 3 (если другое специально не указано); нижний знак в формуле соответствует индексу $k = 2$ (номеру слоя); ψ_α^k – угол поворота деформированной нормали в k -м несущем слое; частное дифференцирование по координате обозначается соответствующим нижним координатным индексом, следующим после запятой.

Из условия непрерывности перемещений на границах контакта слоев для наполнителя ($-c \leq z \leq c$) получим:

$$\begin{aligned} u_1^{3z} &= 0,5 \sum_{k=1}^2 (1 \pm z/c) (u_1^k \pm 0,5h_k w_{,1}^k), \\ u_2^{3z} &= \sum_{k=1}^2 (1 \pm z/c) ((0,5 \mp D_{k2}) u_2^k \pm D_{k2} w_{,2}^k), \quad w^{3z} = 0,5 \sum_{k=1}^2 (1 \pm z/c) w^k, \end{aligned} \quad (2)$$

где

$$D_{k1} = h_k / 4, \quad a_k = c + 0,5h_k, \quad D_{k2} = 0,25h_k (1 \pm a_k / R)^{-1} R^{-1}.$$

Здесь и далее индекс «3» – номер наполнителя, как и другие цифровые индексы, будем писать без скобок.

Уравнения движения трехслойной оболочки и силовые граничные условия следуют из вариационного принципа Лагранжа с учетом вариации работы сил инерции:

$$\delta A - \delta W = \delta A_I, \quad (3)$$

где δA – вариация работы внешних сил, δW – вариация работы внутренних сил упругости, δA_I – вариация работы сил инерции.

К наружным поверхностям несущих слоев приложена распределенная нагрузка q_I^1 и реакция упругой безынерционной среды Винклера (рисунок 1):

$$q_{3r}^2 = -\kappa_0 w^2, \quad q_{ar}^k = 0, \quad (4)$$

где κ_0 – коэффициент постели.

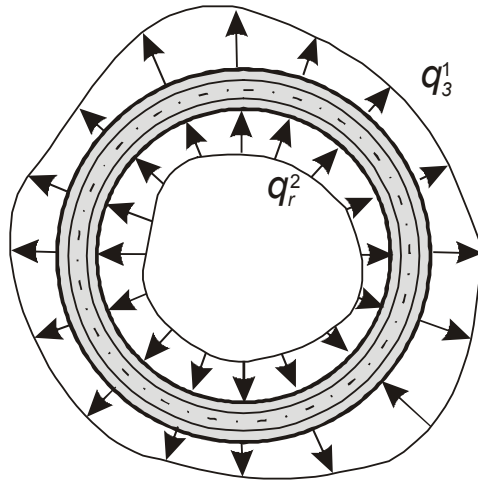


Рисунок 1 – Поперечное сечение цилиндрической оболочки

Подставив в вариационное уравнение (3) соотношения для вариаций работ и выделив независимые вариации перемещений путем интегрирования по частям, приравняв коэффициенты при независимых вариациях нулю, получим шесть уравнений движения цилиндрической трехслойной оболочки с упругим наполнителем (4)

$$\sum_{k=1}^2 \left[a_{m61}^k u_{6\alpha\alpha}^k + a_{m62}^k u_{6\beta\beta}^k + a_{m63}^k u_{6\gamma\gamma}^k + a_{m64}^k u_{6\beta\gamma}^k + a_{m65}^k w_{\alpha\alpha}^k + a_{m66}^k w_{\alpha\alpha\alpha}^k + a_{m67}^k w_{\alpha\beta\beta}^k \right] - b_{\alpha}^m \ddot{u}_6^m = (\mp 0,5 h_m c_2^m \delta_{\alpha 2} - R) m_m q_{\alpha}^m \delta_{m1},$$

$$\sum_{\gamma=1}^2 \sum_{k=1}^2 \left[a_{m31}^{\gamma k} w_{\gamma\gamma\gamma}^k + a_{m32}^{\gamma k} w_{\gamma\gamma\gamma}^k + a_{m33}^{\gamma k} w_{\gamma\gamma}^k + (a_{m34}^k - R m_m \kappa_0^m \delta_{2m}) w^k + a_{m35}^{\gamma k} u_{\gamma\gamma\gamma}^k + a_{m36}^{\gamma k} u_{\gamma\gamma}^k + a_{m37}^{\gamma k} u_{\gamma\beta\beta}^k \right] - b_3^m \ddot{w}^m = -R m_m \left[q_3^m \pm 0,5 h_m (q_1^m \delta_{11} + R^{-1} c_2^m q_2^m \delta_{22}) \right] \delta_{m1}$$

$$(m, \alpha, \beta = 1, 2; \alpha \neq \beta). \quad (5)$$

Здесь δ_{mk} – символы Кронекера,

$$m_m = 1 \pm (c + h_m) R^{-1}, \quad b_1^m = 2R [\rho_m I_1^m + 0,25 \rho_3 I_2^{\pm}], \quad b_3^m = b_1^m,$$

$$b_2^m = 2R \left[\rho_m (I_1^m + 2R^{-1} (1 \pm a_1/R)^{-1} I_3^m + R^{-2} (1 \pm a_1/R)^{-2} I_5^m) + \rho_3 (B_{m2})^2 I_2^{\pm} \right]. \quad (6)$$

Коэффициенты, входящих в (6) выражаются через геометрические характеристики слоев и параметры упругости материалов.

Метод Бубнова–Галеркина позволяет представить искомые перемещения и нагрузку в виде разложения в ряды по системе базисных функций:

$$u_{\beta}^k = \sum_{m,n} \Psi_{\beta mn}^k(x, \varphi) T_{\beta mn}^k(t), \quad w_k = \sum_{m,n} \Psi_{3mn}^k(x, \varphi) T_{3mn}^k(t), \quad q_l^k = \sum_{m,n} \Psi_{qlmn}^k(x, \varphi) q_{lmn}^k(t). \quad (7)$$

За счет выбора базисных функций $\Psi_{3mn}^k, \Psi_{3mn}^k$ должны удовлетворяться граничные условия. Подставив выражения (7) в систему (5), получим систему обыкновенных дифференциальных уравнений для определения функции времени $T_{jmn}(t)$:

$$\sum_{j=1}^6 P_{ljmn} T_{jmn} + q_{lmn}(t) = b_l \ddot{T}_{lmn}, \quad (l = 1 \dots 6). \quad (8)$$

Здесь коэффициенты P_{ljmn} зависят от волновых параметров m и n , которые характеризуют форму колебаний и связаны с числом узловых линий, q_{lmn} – коэффициенты разложения компонент внешней нагрузки по системе базисных функций.

Собственные колебания. Задачу о собственных колебаниях трехслойной цилиндрической оболочки получаем из (8), положив $q_{lmn} = 0$. Предполагая, что все точки конструкции совершают колебания с одинаковой частотой, уравнения для ее вычисления получим из (9), предварительно функции $T_{jmn}(t)$ представив в виде

$$T_{lmn}(t) = A_{lmn} \sin(\omega_{mn} t + \alpha_{mn}), \quad (9)$$

где A_{lmn} , ω_{mn} – амплитуды и частоты колебаний; α_{mn} – начальные фазы.

Опустив для краткости индексы m и n , подставив (9) в систему (8), придем к обобщенной задаче на собственные значения:

$$[P]\{A\} = -\omega^2 [B]\{A\}, \quad (10)$$

где $[P]$ – квадратная матрица шестого порядка, составленная из коэффициентов P_{ijmn} ; $[B]$ – диагональная матрица из b_i ; $\{A\}$ – вектор, сформированный амплитудами A_i .

Обозначив $\lambda = -\omega^2$ и обратив матрицу $[B]$, так как она не является вырожденной, осуществим переход от (10) к стандартной задаче на собственные значения:

$$[R]\{A\} = \lambda \{A\}, \quad [R] = [B]^{-1}[P]. \quad (11)$$

Переход от (11) к (10) и вычисление собственных значений λ легко реализуются с помощью стандартных программ, входящих в математическое обеспечение любого компьютера.

По найденным значениям ω_i^2 ($i = 1, \dots, 6$) вычисляется собственный вектор $\{A_i\}$.

Вынужденные колебания. Представим искомые функции времени (9) $T_{lmn}(t)$ в виде разложения в конечный ряд по системе собственных ортонормированных функций

$$T_{lmn} = \sum_{i=1}^6 D_{lmmi} \chi_{lmmi}.$$

Подставляя это выражение в (8) и используя свойство ортогональности собственных форм колебаний, приходим к шести независимым уравнениям относительно собственных функций времени ζ_{lmmi} (для каждого m и n):

$$\ddot{\chi}_{lmmi} + \omega_{lmmi}^2 \chi_{lmmi} = \tilde{q}_{lmmi}(t), \quad \tilde{q}_{lmmi} = \sum_{l=1}^6 q_{lmm} D_{lmmi} / \sum_{l=1}^6 b_l D_{lmmi}^2, \quad (12)$$

где \tilde{q}_{lmmi} – компоненты приведенной нагрузки (силовой или тепловой), δ_{lmmi} – коэффициенты форм.

После решения уравнений (12) искомые перемещения представляются в виде сумм произведений ζ_{lmmi} на соответствующие коэффициенты и исходные координатные функции (7).

Частные случаи. Рассмотрим несколько частных случаев локального нагружения цилиндрической оболочки, заполненной внутри наполнителем. Локальные поверхностные нагрузки могут быть сосредоточенными (приложенными в точке) и распределенными по длине (погонные силы) или по площади. Здесь сосредоточенные в точке нагрузки не рассматриваются.

Кольцевая равномерно распределенная нагрузка. Пусть к внешней поверхности оболочки приложена кольцевая равномерно распределенная нагрузка с интенсивностью q_0 (рисунок 2а):

$$q_3^1 = q_0(t)(H_0(x_1 - x) - H_0(x_0 - x)), \quad (13)$$

где x_0, x_1 – координаты границ кольца нагрузки.

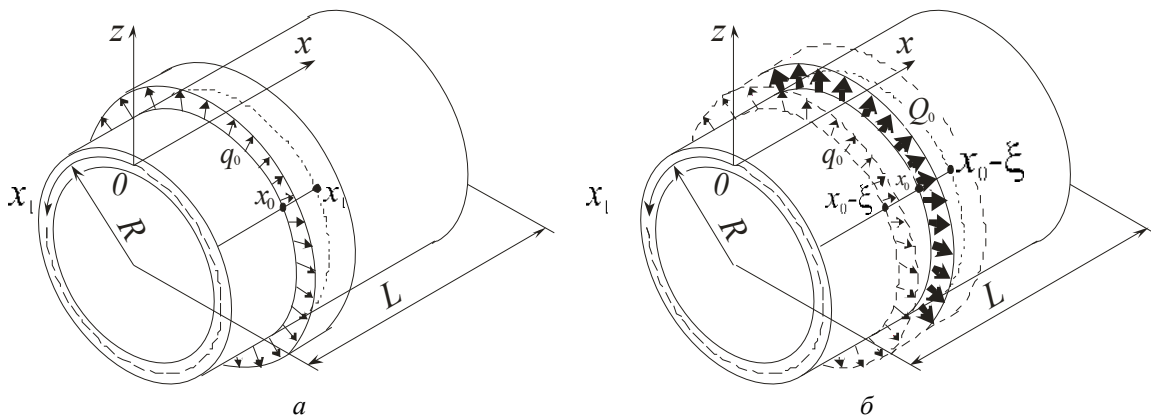


Рисунок 2 – Схемы нагружения цилиндрической оболочки

Коэффициенты разложения нагрузки (13) в ряд следуют из выражения (7):

$$q_{3m}^1 = \frac{2q_0(t)}{L} \int_{x_0}^{x_1} \sin\left(\frac{pm}{L}x\right) dx = \frac{2q_0(t)}{\pi m} \left(\cos\left(\frac{pm}{L}x_0\right) - \cos\left(\frac{pm}{L}x_1\right) \right). \quad (14)$$

Перемещения в несущих слоях описываются выражениями (1), функции времени $\zeta_{mi}(t)$ определяются из соотношений (12).

Погонная сила. Пусть к внешней поверхности оболочки приложена погонная осесимметричная нагрузка распределенная по окружности с интенсивностью $Q_0(t)$ (рис.2б):

$$Q(x, t) = Q_0(t)H_0(x - x_0)H_0(x_0 - x),$$

где x_0 – координата сечения, в котором приложена нагрузка.

Решение задачи проведем, применяя результаты (14) для распределенной на интервале $(x_0 - \xi \leq x \leq x_0 + \xi)$ поверхностной нагрузки q_0 (13). Предполагая, что величина ξ мала, введем в функцию (14) замену $q_0 = Q_0/(2\xi)$ и устремим ξ к нулю, оставляя Q_0 постоянной:

$$q_{3m}^1 = \lim_{\xi \rightarrow 0} \left[\frac{2Q_0(t)}{\pi m 2\xi} \left(\cos\left(\frac{pm}{L}(x_0 - \xi)\right) - \cos\left(\frac{pm}{L}(x_0 + \xi)\right) \right) \right] = \frac{2Q_0(t)}{L} \sin\left(\frac{pm}{L}x_0\right).$$

Численное исследование. Для примера представлено численное исследование колебаний круговой трехслойной цилиндрической оболочки ($h_1 = h_2 = 0,02 R$, $c = 0,025 R$), свободно опертой торцами на жесткие неподвижные опоры, наполненной упругой средой при действии внезапно приложенной сжимающей погонной нагрузки интенсивностью $Q_0 = -10^6$ Н/м, т. е. направленной противоположно внешней нормали.

Изменение прогибов несущих слоев в середине пролета оболочки (*a*) и горизонтальных перемещений на правом торце (*б*) показано на рисунках 3 ($\kappa_0 = 0$) и 4 ($\kappa_0 = 10^9$ Па/м) в зависимости от относительной координаты расположения силовой окружности. Моменты времени фиксировались так, чтобы перемещения достигали амплитудных значений.

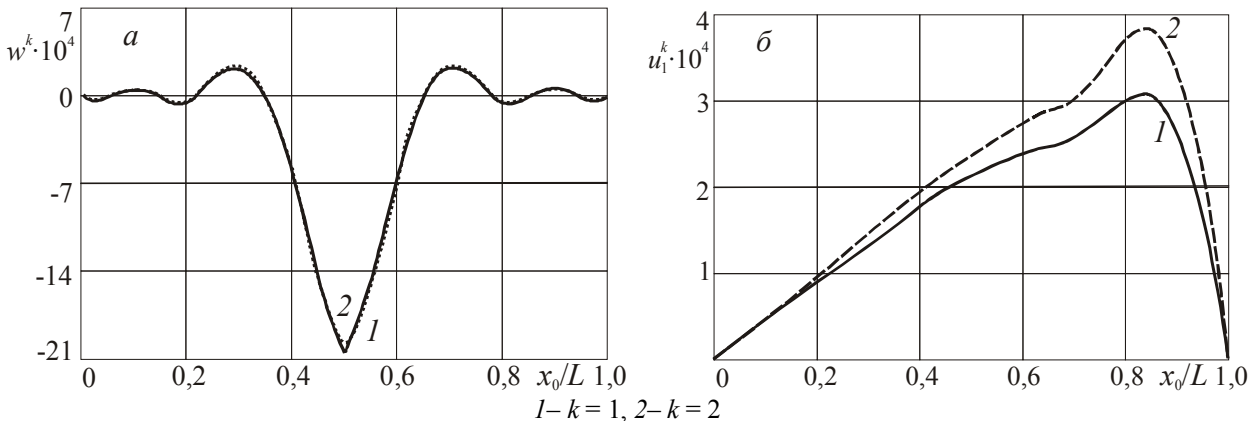


Рисунок 3 – Зависимость прогиба (*a*) и горизонтального перемещения (*б*) несущих слоев ($L = 2R$, $\kappa_0 = 0$) от места приложения силового кольца

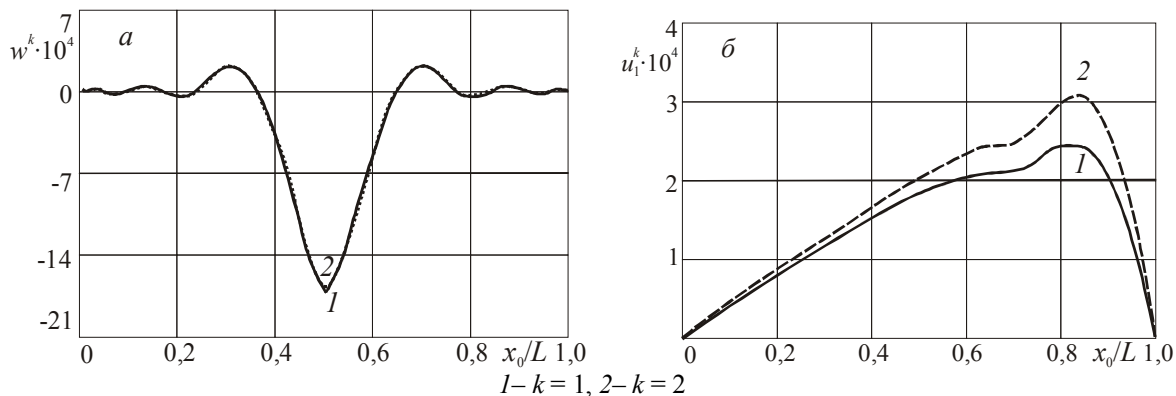


Рисунок 4. – Зависимость прогиба (*a*) и горизонтального перемещения (*б*) несущих слоев ($L = 2R$, $\kappa_0 = 10^9$ Па/м) от места приложения силового кольца

Максимальные прогибы в середине оболочки достигаются при действии кольца погонных сил над рассматриваемым сечением, причем отклонение силы на 10% L от сечения вызывает уменьшение вертикальных перемещений в 3 раза. С увеличением жесткости упругой среды область локальных изменений прогибов в окрестности рассматриваемого сечения сужается, их максимальная величина уменьшается. В среде высокой жесткости существенна разность прогибов несущих слоев, т. е. сжатие заполнителя максимально.

Горизонтальные перемещения на правом торце достигают максимальных значений (см. рисунки 3–4, б), если силовая окружность расположена в сечении $x = (0,82–0,92) L$. Как и в случае с прогибами при увеличении жесткости упругой среды сдвигаются вправо к рассматриваемому сечению $x = L$, разница между перемещениями в слоях уменьшается.

Выводы. Таким образом, построена механико-математическая модель динамического деформирования трехслойной цилиндрической оболочки, наполненной упругой средой. Получены решения задач о собственных и вынужденных колебаниях. Установлено, что по мере удаления от точек приложения локальных нагрузок перемещения быстро затухают с увеличением жесткости среды.

Резюме

Рассмотрены колебания трехслойной цилиндрической оболочки с упругим наполнителем внутри под действием локальных нагрузок. Для изотропных несущих слоев приняты гипотезы Кирхгофа–Лява. В толстом заполнителе учитывается работа поперечного сдвига и обжатие по толщине, изменение перемещений принято линейным по поперечной координате. На границах контакта используются условия непрерывности перемещений. Для упругого наполнителя принята гипотеза Винклера. В качестве примера исследовано изменение перемещений при действии погонных сил.

Литература

1. Поленов, В.С. Распространение волн в насыщенной жидкостью неоднородной пористой среде / В.С. Поленов, А.В. Чигарев // Прикладная математика и механика. – 2010. –Т. 74, № 2. – С. 276-284.
2. Старовойтов, Э. И. Вязкоупругопластические слоистые пластины и оболочки / Э. И. Старовойтов. – Гомель : БелГУТ, 2002. – 344 с.
3. Плескачевский, Ю.М. Механика трехслойных стержней и пластин, связанных с упругим основанием / Ю.М. Плескачевский, Э. И. Старовойтов, Д.В. Леоненко. – М.: ФИЗМАТЛИТ, 2011. – 560 с.
4. Власов, В. З. Балки, плиты, оболочки на упругом основании / В. З. Власов, Н. Н. Леонтьев. – М. : Государственное издательство физико-математической литературы, 1960. – 491 с.

Summary

The vibrations of the three-layered cylindrical shell with elastic filler under local load are considered. Kirchhoff-Love's hypotheses are accepted for the thin isotropic bearing layers. The work of the in-plane shear, compression over thickness and variations in displacements are taken linear along the transverse coordinate for the thick filler the conditions of displacement continuity are not used on the contact boundaries. Reaction of the elastic filler is described in terms of the Winkler model. The investigation of variations in displacements under action of linear forces is given as an example.

Поступила в редакцию 26.07.2012