

ОБОСНОВАНИЕ ТЕХНОЛОГИИ И ОБОРУДОВАНИЯ ДЛЯ ПРОИЗВОДСТВА КОМПОЗИТНОГО КУСКОВОГО ТОПЛИВНОГО ТОРФА

И.В. Джежора, студентка, 4-й курс,

Г.А. Басалай, научный руководитель, ст. пр.

Белорусский национальный технический университет, Минск, Беларусь

Abstract. In work two essentially new technological schemes and a complex of the equipment for production of Composite Fuel Sod Peat are proved. The main installation consists of coaxially located two delivery mechanisms of continuous action.

В Республике Беларусь запасы торфа составляют около 1,2 млрд. т. В настоящее время, когда резко возрос спрос на энергоносители, добыча торфа как местного вида топлива и сырья для ряда отраслей промышленности и сельского хозяйства становится актуальной при условии дальнейшего развития и совершенствования технологии и модернизации оборудования торфяного производства. За счет выполнения мероприятий по техническому перевооружению и реконструкции предусматривается увеличение производства брикетов - в 1,2 раза (с 1246 тыс. тонн в 2006 г. до 1471 тыс. тонн к 2020 г.), а кускового топливного торфа - в 17,4 раза.

В некоторых торфодобывающих странах широко применяется традиционный способ получения кускового торфа из торфяной переработанной массы, полученной глубоким щелевым фрезерованием залежи дисковой фрезой с последующей переработкой в винтовом прессе и формованием через мундштуки [1 - 3]. Для повышения эффективности естественной сушки сформованной массы в полевых условиях и получения кускового торфа с заданными физико-механическими свойствами, в том числе и прочности, разрабатываются новые технологические процессы и оборудование.

В данной работе рассмотрены две принципиально новые технологические схемы и комплекс оборудования для получения твердого кускового топлива из двух компонентов торфа различной влажности или торфа высокой влажностью и различных наполнителей.

Принципиальная технологическая схема получения твердого топлива с использованием торфа высокой влажностью (82-85 %) и различных наполнителей, отходов деревообрабатывающей отрасли и перерабатывающее производств сельскохозяйственной продукции с влажностью (35-45 %) или фрезерного торфа (45-55 %), может быть реализована на мобильно-стационарных агрегатах в полевых условиях. Отличительной особенностью данного процесса является то, что в нем преследуется цель формирования твердого топлива из двух компонентов не путем предварительного интенсивного их перемешивания, а отдельным прессованием и формованием в совмещенной головке. Это позволяет сформировать куски из непрерывной ленты, в поперечном сечении которых центральный сектор заполнен более сухим материалом, а периферийное охватывающее его кольцо - связующая оболочка из влажного торфа. Соотношение площадей центрального сектора и охватывающего кольца (при соотношении радиусов головок 2/3) равно 4/5 перед сушкой и 1/1 - в результате усадки в процессе сушки.

Варианты применяемого оборудования и организация процесса зависят от вида используемого наполнителя - более сухого материала, возможности доставки компонентов, а также условий проведения сушки до кондиционной влажности готовой продукции.

В случае применения наполнителя из фрезерного торфа процесс может быть организован на базе мобильной добывающей машины типа существующих МТК. с установкой на ней специального перерабатывающе-формующего устройства и бункера. Сырой торф фрезеруется из залежи и подается в приемную воронку традиционным рабочим органом - дисковой фрезой. Сушка проводится в естественных условиях на полях добычи.

Доставка наполнителя - автономным транспортным средством от предварительных складочных единиц или непосредственной загрузкой бункера во время разворотов и заездов на карты добывающей машины.

По второй схеме процесс может проводиться на передвижной формующе-прессующей установке, расположенной в непосредственной близости от штабеля фрезерного торфа, работающей совместно с простейшей конвейерной установкой многоярусного или барабанного типа под навесом для естественной сушки сформированных кусков. Доставка сырого торфа осуществляется транспортными агрегатами от добывающего одноковшового экскаватора, ведущего карьерную разработку торфяного массива.

Основной установкой в предлагаемых схемах является пресс-формователь, состоящий из соосно расположенных двух нагнетательных механизмов непрерывного действия с букелем и формующей головкой. Внутренний пресс прессует компонент *Б* в виде сыпучего вещества (относительная влажность в пределах 40 %). Он включает корпус 6 с загрузочной горловиной 5 и букелем 8, а также напорный шнек 7. Внешний формователь также имеет цилиндрический корпус 2, загрузочный лоток 1, формующую головку 4, шнек 3 и служит для формования сырого материала *А* (влажность 82-86 %).

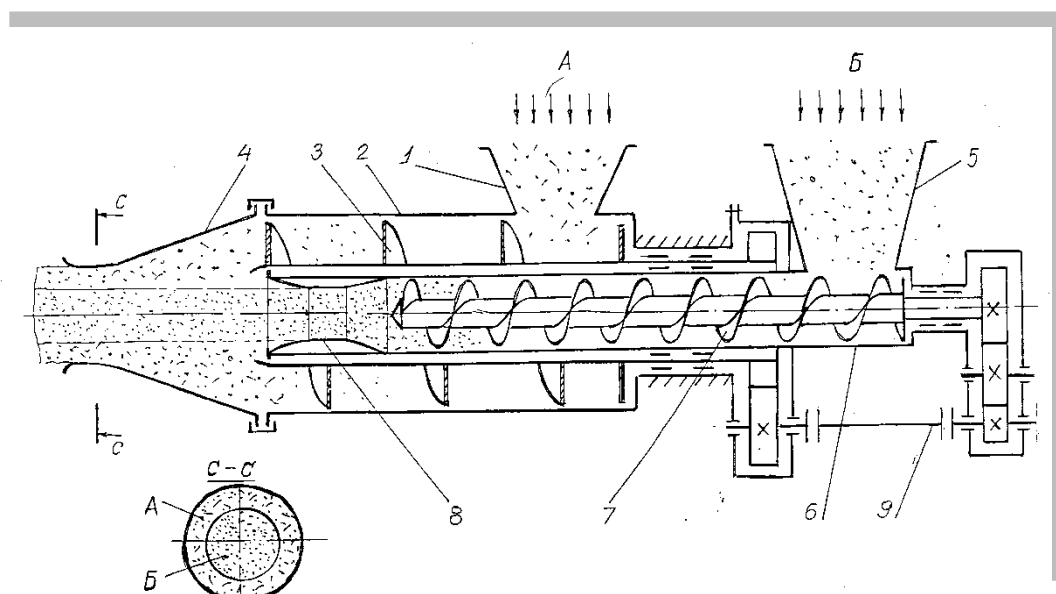


Рис. 1 – Конструктивная схема соосного пресс-формователя

Шнеки 3 и 7 приводятся в движение от общего привода 9, при этом частота вращения их должна быть оптимальной на основании экспериментальных исследований. Более удобным следует признать независимые приводы с возможностью бесступенчатого регулирования частоты вращения одного из них. Напор, развиваемый внутренним шнеком, а также форма букеля должны обеспечивать лишь частичное прессование материала для сохранения им фильтрационных способностей на первый период сушки композитного сформованного материала.

1. Костюк Н.С., Яцевич Ф.С. Производство мелкокускового торфа. – Минск: Наука и техника, 1975, 136 с.
2. Солодухо Н.М. Фрезформовочный способ добычи торфа. – Минск: Наука и техника, 1980, 96 с.
3. Справочник по торфу / Под ред. А.В. Лазарева и С.С. Корчунова. - М.: Недра, 1982. С.401-407.