

DOI: 10.21122/1029-7448-2018-61-2-129-140

УДК 621.313.333

Асинхронный двигатель с перфорированным полым ротором

А. Н. Анненков¹⁾, С. В. Сизиков²⁾, А. И. Шиянов¹⁾

¹⁾Международный институт компьютерных технологий (Воронеж, Российская Федерация),

²⁾Белорусский национальный технический университет (Минск, Республика Беларусь)

© Белорусский национальный технический университет, 2018
Belarusian National Technical University, 2018

Реферат. Выполнен краткий анализ проведенных исследований асинхронных исполнительных микродвигателей, описана конструкция асинхронного двигателя с перфорированным полым ротором, приведены основные соотношения, определяющие геометрию ротора и непосредственно влияющие на энергетические показатели электрической машины. Представлены расчеты для определения геометрии окон, расположенных в пределах части активной длины пакета статора в области, примыкающей к сплошному «лобовому» участку поверхности стакана со стороны его торца, противоположного дну стакана ротора. В асинхронном двигателе с перфорированным полым ротором достигается улучшение энергетических показателей асинхронных двигателей с полым ротором (повышение максимального момента, КПД и $\cos\varphi$ двигателя). Указанные преимущества обеспечиваются тем, что окна в стакане полого ротора расположены в пределах части активной длины пакета статора в зоне, примыкающей к сплошному «лобовому» участку поверхности стакана ротора со стороны его торца, противоположного дну стакана. В конструкции полого ротора дно стакана с одного из торцов играет роль сверхпроводящего короткозамыкающего кольца, поэтому коэффициент увеличения сопротивления, обусловленный поперечным краевым эффектом, зависит от распределения токов ротора в области, примыкающей к сплошному «лобовому» участку поверхности стакана со стороны его торца, противоположного дну стакана. При анализе распределения плотности тока в полом роторе с аксиальной длиной L все электрические постоянные и геометрические размеры, входящие в расчет, – известные величины. Произвольно заданными постоянными являются первичные токи и частота вращения ротора. По мере увеличения скорости вращения благодаря наличию окон со стороны одного торца ротора и влиянию дна стакана с другого элементарные токи ротора в пределах активной длины рачотки машины будут направлены преимущественно в аксиальном направлении, в том числе при сравнительно малых скольжениях, соответствующих малым частотам перемагничивания материала ротора. То есть часть активной поверхности ротора со стороны торца, противоположного дну его стакана, не будет выполнять функции лобовой части обмотки при снижении частоты токов в материале ротора. Это обеспечивает увеличение активной составляющей тока ротора, пропорциональной электромагнитному моменту двигателя. Соответственно лобовые части эквивалентной обмотки полого ротора, токи через которые не создают момент, не будут распространяться на высоких скоростях вращения в область активной длины машины.

Ключевые слова: асинхронный двигатель, перфорированный полый ротор, геометрия ротора, статор, «лобовой» участок

Для цитирования: Анненков, А. Н. Асинхронный двигатель с перфорированным полым ротором / А. Н. Анненков, С. В. Сизиков, А. И. Шиянов // *Энергетика. Изв. высш. учеб. заведений и энерг. объединений СНГ*. 2018. Т. 61, № 2. С. 129–140. DOI: 10.21122/1029-7448-2018-61-2-129-140

Адрес для переписки

Сизиков Сергей Вячеславович
Белорусский национальный технический университет
просп. Независимости, 65/2
220013, г. Минск, Республика Беларусь
Тел.: +375 17 292-84-61
eie@bntu.by

Address for correspondence

Sizikov Sergey V.
Belarusian National Technical University
65/2 Nezavisimosty Ave.,
220013, Minsk, Republic of Belarus
Tel.: +375 17 292-84-61
eie@bntu.by

Asynchronous Motor with a Hollow Perforated Rotor

A. N. Annenkov¹⁾, S. V. Sizikov²⁾, A. I. Shiyanov¹⁾

¹⁾International Institute of Computer Technologies (Voronezh, Russian Federation),

²⁾Belarusian National Technical University (Minsk, Republic of Belarus)

Abstract. The paper presents a brief analysis of the conducted researches of the asynchronous executive motors and the induction motor, as well as the design of the asynchronous executive motor with a hollow perforated rotor. The basic relationships for determining the geometry of the rotor that directly influences the energy performance of the electric machine are also presented. The calculations to determine the geometry of the windows, located within a part of the active length of the stator package in the zone adjacent to the solid frontal area of the surface of the barrel from the side of its end face that is opposite to the bottom of the rotor barrel. In an asynchronous motor with a hollow perforated rotor improvement of energy performance (increase of maximum torque, efficiency and $\cos\varphi$ of the engine) is achieved. These advantages are provided by the fact that the windows in the hollow rotor barrel are located within the part of the active length of the stator package in the zone adjacent to the solid frontal section of the rotor barrel surface on its end face that is opposite to the bottom of the barrel. In accordance with the design of the hollow rotor, the bottom of the barrel of one of the ends acts as superconducting short-circulating ring, therefore the ratio of increase in resistance (caused by the transverse edge effect) depends on the distribution of the rotor currents in the area adjacent to the solid frontal portion of the surface of the barrel on end that is opposite to the bottom of the barrel. In the analysis of current density distribution in a hollow rotor with the axial length L' , all electric constant and geometric dimensions that are taken into account in the calculation are known values. Arbitrarily set constants are the primary currents and the rotational frequency of the rotor. With the rotation speed increase, due to the presence of the windows on one end face of the rotor and to the impact of the bottom of the barrel on the other one, the elementary currents of the rotor within the active length of the machine boring would be directed mainly in the axial direction, including the cases of comparatively small slip-page that corresponds to the small frequency of the alternating magnetization of the rotor material. I. e. a certain part of the active surface of the rotor on the end that is opposite to the bottom of its barrel would not function as the frontal part of the winding while reducing the frequency of currents in the rotor material. This provides an increase in the active component of the rotor current that is proportional to the electromagnetic torque of the motor. Correspondingly, the frontal parts of equivalent winding of the hollow rotor (through which the currents do not generate torque) would not be spread at high rotational speeds to the area of the active length of the machine.

Keywords: asynchronous motor, hollow perforated rotor, geometry of the rotor, stator, frontal area

For citation: Annenkov A. N., Sizikov S. V., Shiyanov A. I. (2018) Asynchronous Motor with a Hollow Perforated Rotor. *Energetika. Proc. CIS Higher Educ. Inst. and Power Eng. Assoc.* 61 (2) 129–140. DOI: 10.21122/1029-7448-2018-61-2-129-140 (in Russian)

Введение

Асинхронные двигатели с полым ротором в настоящее время широко применяются в системах тракторного управления, следящих системах передачи угла, инерциальных навигационных системах, пилотажно-навигационных индикаторах, указателях скорости поворота и т. п.

Распространенная конструкция асинхронного двигателя с полым ротором [1] включает в себя статор с обмотками возбуждения и управления, шихтованный магнитопровод (ярмо) и сплошной полый ротор. Недостаток этого технического решения – негативное влияние на энергетические ха-

рактеристики машины поперечного краевого эффекта [2], связанного с растеканием тока в материале ротора, а именно: вихревые токи замыкаются не только в выступающих (лобовых) частях, но и в активной области ротора.

Известна конструкция асинхронного индукторного двигателя [3] с двумя пакетами, содержащими обмотки, и полым ротором, имеющим окна на цилиндрической части, расположенные вдоль всей активной длины статора, образующие зубцовую зону ротора, при этом зубцовые зоны статоров расположены с относительным сдвигом на четверть зубцового деления ротора. Полый ротор этого двигателя имеет окна на цилиндрической части, расположенные вдоль всей активной длины пакета статора. Сам двигатель – тихоходный, работает на зубцовых гармониках. Окна в роторе, выполненные вдоль всей активной длины, функционально необходимы для обеспечения электромагнитной редукции скорости.

Главным недостатком в данной конструкции электрической машины являются низкие значения КПД и $\cos\phi$. Наличие пазов вдоль всей активной длины определяет высокое значение активной составляющей сопротивления полого ротора. Данный эффект доминирует над уменьшением сопротивления, связанным с отсутствием поперечного краевого эффекта в материале ротора.

Исследования, направленные на поиски оптимальных соотношений размеров и параметров асинхронных исполнительных двигателей, проводились многими учеными и специалистами. Например, в [4] авторы предлагают уточненный алгоритм оптимизации соотношений размеров асинхронных исполнительных микродвигателей и, в частности, микродвигателей с полым немагнитным ротором. В результате проведенных оптимизационных расчетов были получены зависимости объема корпуса двигателя и его наружной поверхности от конструктивного коэффициента k_{1k} , называемого относительной длиной корпуса, который связывает длину машины и ее диаметр в оптимальном соотношении, обеспечивающем получение минимальной электромеханической постоянной времени и объема машины. Однако в [4] не исследовались вопросы, связанные с улучшением энергетических показателей микродвигателей с полым ротором.

В [5] авторами был проведен анализ влияния основных факторов на технико-эксплуатационные показатели индукционных асинхронных микромашин с полым ротором и предложен один из возможных вариантов решения проблемы, связанной с повышением энергетических характеристик этих двигателей.

В частности, на основе [6] предлагалось изготавливать полый ротор из железомедного сплава типа СМ с вполне определенными массовыми соотношениями между железом и медью в сплаве. Как утверждают авторы [7], применение в асинхронных исполнительных микродвигателях полого ротора из такого сплава позволяет увеличить максимальный момент и КПД двигателя. В [8] были проведены исследования подобных микродвигателей, которые позволили подтвердить эти утверждения.

Расчет параметров перфорированного полого ротора

В асинхронном двигателе с перфорированным полым ротором достигается улучшение энергетических показателей асинхронных двигателей с полым ротором (повышение максимального момента, КПД и $\cos\varphi$ двигателя) [9, 10]. Указанные преимущества обеспечиваются тем, что окна в стакане полого ротора расположены в пределах части активной длины пакета статора в зоне, примыкающей к сплошному «лобовому» участку поверхности стакана ротора со стороны его торца, противоположного дну стакана.

Конструкция асинхронного двигателя с перфорированным полым ротором приведена на рис. 1. В конструкции полого ротора дно стакана с одного из торцов играет роль сверхпроводящего короткозамыкающего кольца [2], поэтому коэффициент увеличения сопротивления, обусловленный поперечным краевым эффектом, зависит от распределения токов ротора в области, примыкающей к сплошному «лобовому» участку поверхности стакана со стороны его торца, противоположного дну стакана.

При анализе распределения плотности тока в полем роторе с аксиальной длиной L' все электрические постоянные и геометрические размеры, входящие в расчет, – известные величины. Произвольно заданными постоянными являются первичные токи и частота вращения ротора.

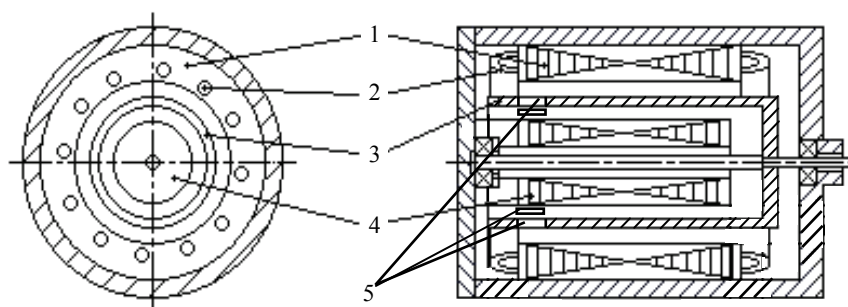


Рис. 1. Асинхронный двигатель с перфорированным полым ротором:
1 – шихтованный пакет статора; 2 – шихтованный магнитопровод; 3 – полый ротор;
4 – двухфазная обмотка; 5 – окна в материале ротора

Fig. 1. Asynchronous motor with a hollow perforated rotor:
1 – laminated stack of the stator; 2 – laminated magnetic core; 3 – hollow rotor;
4 – two-phase winding; 5 – windows in the rotor material

Развертка ротора без дна и расположение осей координат показаны на рис. 2. Над плоскостью развертки ротора предполагается развертка наружного статора с распределенной обмоткой, под плоскостью развертки располагается развертка внутреннего статора.

Ротор разбит на три области: область I представляет собой часть ротора, находящуюся в воздушном зазоре между наружным и внутренним статорами, на рис. 2 она показана в виде полосы шириной L с границами, очер-

ченными пунктирными линиями. Области II и III образуются равными по ширине частями ротора, выступающими за пределы статорной расщелины. Полная длина ротора обозначена L_1 . Ось x делит развертку ротора пополам.

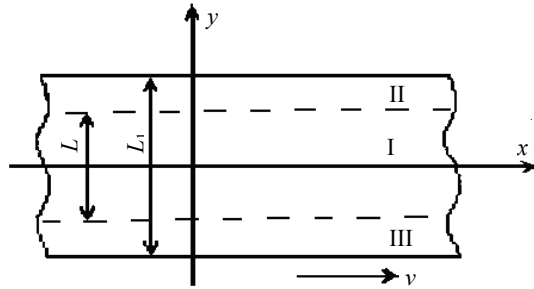


Рис. 2. Развертка полого ротора без дна
Fig. 2. Scan a hollow rotor without a bottom

В роторе выделяется элементарная прямоугольная площадка со сторонами Δx и Δy (рис. 3) и трубка по контуру этой площадки. Положительное направление H совпадает с осью z . Площадка вместе со всем ротором движется со скоростью v в сторону, указанную стрелкой.

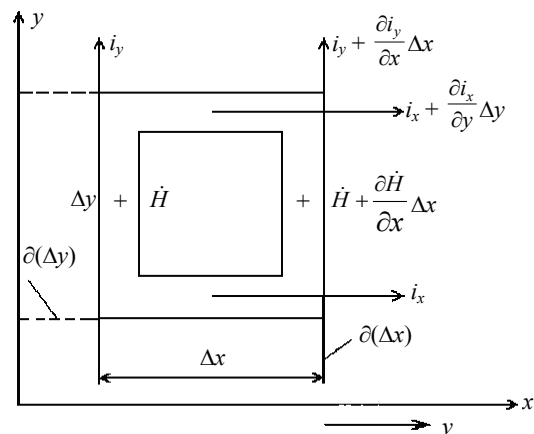


Рис. 3. Элементарная прямоугольная площадка со сторонами Δx и Δy
Fig. 3. Elementary rectangular platform with sides Δx and Δy

Напряженность магнитного поля \dot{H}_1 в некоторой точке (x, y) i -го участка поверхности полого ротора вычисляется как

$$\dot{H}_1 = \dot{H}_{1,i} + \dot{H}_{3,i}, \quad (1)$$

где $\dot{H}_{3,i}$ – напряженность от токов в элементарном участке ротора.

На основании первого уравнения Максвелла падение напряжения от вихревых токов i_x, i_y в трубке по контуру элементарного участка поверхно-

сти ротора уравновешивается ЭДС трансформации и движения, наведенными результирующим полем. Получаем уравнение Кирхгофа в дифференциальной форме

$$\frac{\partial i_y}{\partial x} - \frac{\partial i_x}{\partial y} = -j\omega_1 \mu_0 \gamma_3 \dot{H}_1 - \omega_1 s \frac{\tau}{\pi} \mu_0 \gamma_3 \frac{\partial \dot{H}_1}{\partial x}, \quad (2)$$

где $\omega_1 = 2\pi f_1$ – угловая частота; f_1 – частота питающей сети; μ_0 – магнитная проницаемость воздуха; γ_3 – удельная электропроводность материала ротора; s – скольжение.

Для определения i_y , i_x и \dot{H}_1 необходимо получить соотношения, связывающие эти величины. Для этого на рис. 4 показана часть машины в районе воздушного зазора, вырезанная по направлению осей координат.

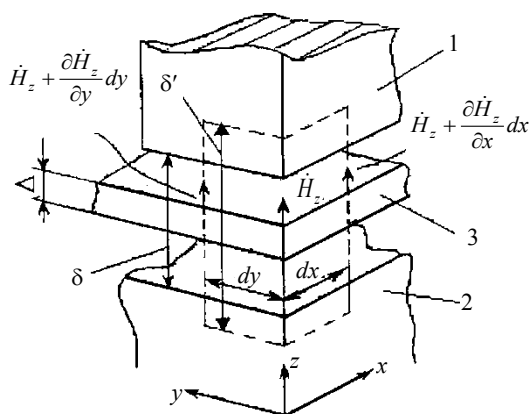


Рис. 4. Часть машины в районе воздушного зазора

Fig. 4. Part of the electric machine in the area of the air gap

На основании закона полного тока для элементарного участка поверхности полого ротора справедливы следующие уравнения:

$$\left. \begin{aligned} \frac{\partial \dot{H}_{\alpha 1 i}}{\partial x} &= -\frac{\Delta}{\delta'} i_y; \\ \frac{\partial \dot{H}_{\alpha 1}}{\partial y} &= -\frac{\Delta}{\delta'} i_x; \\ \delta' &= k_{\delta} (\delta_0 + \Delta), \end{aligned} \right\} \quad (3)$$

где k_{δ} – коэффициент Картера при односторонней зубчатости; Δ – толщина стакана полого ротора; δ_0 – конструктивный зазор; δ' – расчетный воздушный зазор.

Для всех областей элементарного участка справедлив закон непрерывности тока

$$\operatorname{div} i = \frac{\partial i_y}{\partial y} - \frac{\partial i_x}{\partial x} = 0. \quad (4)$$

На основании (2) для областей лобовых частей, где полагаем $\dot{H}_{\delta i} = 0$, справедливо уравнение

$$\frac{\partial i_y}{\partial x} - \frac{\partial i_x}{\partial y} = 0. \quad (5)$$

Преобразуем (2) с учетом (1), (3)–(5). Переходя к конечным разностям по координате X для области, соответствующей активной длине машины, окончательно получаем

$$\frac{\partial^2 i_y}{\partial x^2} + \frac{\partial^2 i_y}{\partial y^2} - k_1 \alpha \frac{\partial i_y}{\partial x} k_2' \alpha^2 i_y = C_{1,i}, \quad (6)$$

где

$$k_1 = \frac{\xi_0(1-s)\Delta}{\delta'}; \quad \xi_0 = \frac{\mu_0 \gamma_3 \omega_1 s \tau^2}{a^2}; \quad k_2 = \frac{j \xi_0 \Delta}{\delta'};$$

$$C_{1,i} = \frac{-(\dot{H}_{1,i+1} - \dot{H}_{1,i-1})(\xi_0(1-s)\alpha + j2t_z \alpha^2 \xi_0)}{(4t_z)^2}.$$

Для участка, соответствующего шагу дискретности модели, в рабочем зазоре имеют место следующие граничные условия:

1) за пределами полого ротора $\gamma_3 = 0$, то есть

$$y = \pm \frac{L'}{2}; \quad i_y = 0; \quad (7)$$

2) функции i_x, i_y являются непрерывными

$$y = \pm \frac{L'}{2}; \quad i_{yI} = i_{yII}; \quad i_{xI} = i_{xII}; \quad (8)$$

3) распределение тока в изотропной активной области I длиной L симметрично относительно оси X , при этом касательные линии токов в точках $y = 0$ являются прямыми, параллельными оси Y :

$$y = 0; \quad i_{xI} = 0. \quad (9)$$

В результате аналитического решения уравнений (5), (6) с учетом граничных условий (7)–(9) получим окончательные выражения для составляющих плотности токов в активной (I) области i -го участка поверхности полого ротора:

$$i_{yI} = \frac{C_{1,i} \left(\operatorname{ch}(\sqrt{k_2} \alpha y) - \operatorname{ch}(\Lambda') - B' \operatorname{sh}(\Lambda') \right)}{k_2 \alpha^2 \left(\operatorname{ch}(\Lambda') + B' \operatorname{sh}(\Lambda') \right)}; \quad (10)$$

$$i_{X1} = -\frac{C_{1,i}\Delta x \cdot \operatorname{sh}(\sqrt{k_2}\alpha y)}{\sqrt{k_2}\alpha(\operatorname{ch}(\Lambda') + B'\operatorname{sh}(\Lambda'))}, \quad (11)$$

$$\text{где } \Lambda' = \frac{\sqrt{k_2}\alpha L}{2}; \quad B' = \frac{\sqrt{k_2}\alpha(L'-L)}{2}.$$

Для определения геометрии окон, расположенных в пределах части активной длины пакета статора в области, примыкающей к сплошному «лобовому» участку поверхности стакана со стороны его торца, противоположного дну стакана ротора, воспользуемся следующим подходом.

Приравняв (10) и (11), получаем следующее уравнение относительно y :

$$\cos(j\sqrt{k_2}\alpha y') - j\sqrt{k_2}\alpha\Delta x \cdot \sin(j\sqrt{k_2}\alpha y') = \operatorname{ch}\Lambda' + B'\operatorname{sh}\Lambda'. \quad (12)$$

Введем следующие обозначения:

$$U = A\sin(\omega t + \varphi) = a\sin(\omega t) + b\cos(\omega t), \quad (13)$$

$$\text{где } A = \sqrt{a^2 + b^2}; \quad \varphi = \operatorname{arctg}\frac{b}{a}.$$

Полагаем

$$y' \equiv t, \quad (14)$$

тогда:

$$\left. \begin{aligned} \omega &\equiv j\sqrt{k_2}\alpha; \\ \alpha &= 1; \\ b &= -j\sqrt{k_2}\alpha\Delta x; \\ a &= \sqrt{1 - k_2\alpha^2\Delta x^2}; \\ \varphi &= \operatorname{arctg}(-j\sqrt{k_2}\alpha\Delta x). \end{aligned} \right\} \quad (15)$$

После подстановки (13)–(15) в (12) и соответствующих преобразований получаем

$$y' = \frac{\operatorname{arcsin}\left(\frac{\sqrt{1 - k_2\alpha^2\left(\frac{L'-L}{2}\right)^2} \sin P}{\sqrt{1 - k_2\alpha^2\Delta x^2}}\right) - \operatorname{arctg} D}{j\sqrt{k_2}\alpha}, \quad (16)$$

$$\text{где } P = j\sqrt{k_2}\alpha\frac{L}{2} + \operatorname{arctg}\left(-j\sqrt{k_2}\alpha\frac{L'-L}{2}\right); \quad D = -j\sqrt{k_2}\alpha\Delta x.$$

В инженерной практике необходимо применять достаточно простые выражения, связывающие конструктивные размеры электрической машины, которые позволяют с достаточной степенью точности определять их значения. Также нужно стремиться к тому, чтобы физический смысл используемых соотношений был предельно ясен.

Руководствуясь сказанным выше, упростим выражение (16). Параметр Δx соответствует шагу дискретности по оси X в модели. Если шаг стремится к нулю ($\Delta x \rightarrow 0$) и вылет ротора за пределы расчетной длины статора достаточно мал $\left(\frac{L'-L}{2} \rightarrow \xi\right)$, то выполняются следующие предельные соотношения:

$$\sqrt{1-k_2\alpha^2\Delta x^2} \rightarrow 1; \quad (17)$$

$$\arctg(-j\sqrt{k_2}\alpha\Delta x) \rightarrow 0. \quad (18)$$

Так как $\frac{L'-L}{2} \rightarrow \xi$, то

$$\left(\frac{L'-L}{2}\right)^2 \rightarrow 0. \quad (19)$$

При этом

$$\sqrt{1-k_2\alpha^2\left(\frac{L'-L}{2}\right)^2} \rightarrow 1. \quad (20)$$

С учетом двух последних предельных соотношений получаем

$$y' = \frac{L}{2} - \frac{1}{j\sqrt{k_2}\alpha} \cdot \arcsin \left(\frac{j\sqrt{k_2}\alpha \frac{L'-L}{2}}{\sqrt{1-k_2\alpha^2\left(\frac{L'-L}{2}\right)^2}} \right). \quad (21)$$

На основании (19) знаменатель аргумента обратной тригонометрической функции в (21) стремится к 1.

Если $\frac{L'-L}{2} \rightarrow \xi$, то $j\sqrt{k_2}\alpha \frac{L'-L}{2} \rightarrow \sigma$, где σ – достаточно малая величина

$$\arcsin\left(j\sqrt{k_2}\alpha\frac{L'-L}{2}\right) \rightarrow j\sqrt{k_2}\alpha\frac{L'-L}{2}. \quad (22)$$

Окончательно получаем

$$y' = L - \frac{L'}{2}. \quad (23)$$

Рассмотрим интервал $y' \leq y_1 \leq L/2$.

Для всех y_1 из этого интервала выполняется следующее соотношение:

$$i_{x1} \geq i_{y1}. \quad (24)$$

Таким образом, определена часть активной области ротора y' , где преобладают составляющие тока вдоль оси X . Данная часть области выполняет функции лобовых частей ротора.

Найдем аксиальный размер окна

$$L_0 = \frac{L}{2} - y' = \frac{L'-L}{2}. \quad (25)$$

В системе принятых допущений оказывается, что длина окна равна длине вылета ротора за пределы расчетной длины статора.

Окна в роторе выполняются в зоне, примыкающей к сплошному «лобовому» участку поверхности стакана ротора со стороны его торца, противоположного дну стакана ротора в аксиальном направлении от окружности, соответствующей краю пакета статора, в глубь активной длины ротора на величину L_0 . Число окон Z_0 целесообразно выбирать достаточно близким к числу зубцов статора, $Z_0 < Z_1$. Ширина окна b_0 зависит от технологических факторов и выбирается минимальной.

По мере увеличения скорости вращения благодаря наличию окон со стороны одного торца ротора и влиянию дна стакана с другого элементарные токи ротора в пределах активной длины ротора будут направлены преимущественно в аксиальном направлении, в том числе при сравнительно малых скольжениях, соответствующих малым частотам перемагничивания материала ротора. То есть часть активной поверхности ротора со стороны торца, противоположного дну его стакана, не будет выполнять функции лобовой части обмотки при снижении частоты токов в материале ротора. Это обеспечивает увеличение активной составляющей тока ротора, пропорциональной электромагнитному моменту двигателя. Соответственно лобовые части эквивалентной обмотки полого ротора, токи через которые не создают момент, не будут распространяться на высоких скоростях вращения в область активной длины машины.

ВЫВОДЫ

1. На основании аналитического решения для распределения плотности вихревых токов в пределах участка полого ротора, соответствующего зубцовому делению статора, получены выражения, позволяющие определить рациональное соотношение между длиной вылета гильзы ротора и длиной окон в его торцевых частях, а также их координаты относительно пакета статора.

2. В настоящее время существует актуальная задача в систематизации поиска конструктивных решений управляемых асинхронных микромашин с рядом свойств, зависящих от особенностей их применения в современных технических системах, обобщении результатов теоретических и экспериментальных исследований, а также повышении качества и сокращения сроков проектных разработок, что предполагает создание уточненных математических моделей и разработку эффективных алгоритмов задач проектирования.

Список обозначений

L' – аксиальная длина полого ротора;
 L – активная длина ротора, соответствующая длине пакета статора;
 τ – полюсное деление;
 t_z – зубцовое деление статора, соответствует шагу разбиения поверхности ротора на участки, в пределах которых ищутся аналитические выражения для расчета всех параметров;
 i_x, i_y – составляющие вихревых токов ротора по осям x и y ;
 $\dot{H}_{1,i}$ – напряженность, определяемая эквивалентным током обмотки статора на зубцовом делении;
 \dot{H}_1 – то же магнитного поля в некоторой точке (x, y) поверхности полого ротора;
 $\dot{H}_{z1,i}$ – то же магнитного поля от токов в i -м элементарном участке ротора;
 $H_{1,i+1}$ – то же от токов в $i + 1$ -м элементарном участке ротора;
 $H_{1,i-1}$ – то же от токов в $i - 1$ -м элементарном участке ротора;
 i_{yI}, i_{xI} – составляющие плотности токов в активной области I для i -го участка поверхности ротора;
 j – мнимая единица
 ξ – бесконечно малая величина
 Δx – шаг дискретности по оси X в модели.
Остальные величины – это промежуточные параметры и переменные, введенные для сокращения записи:

$$\alpha = \pi/\tau; \quad k_1 = \xi_0(1-s)\Delta/\delta'; \quad k_2 = j\xi_0\Delta/\delta'; \quad \xi_0 = \mu_0\gamma_2\omega_1/\alpha^2;$$

$$C_{1,i} = -(\dot{H}_{1,i+1} - \dot{H}_{1,i-1})(\xi_0(1-s)\alpha + j2t_z\alpha^2\xi_0)/(4t_z^2); \quad \Lambda'; B'; A; \varphi.$$

ЛИТЕРАТУРА

1. Сергеев, П. С. Электрические машины / П. С. Сергеев. М.; Л.: Госэнергоиздат, 1955. С. 142.
2. Вевюрко, И. А. К расчету характеристик двухфазной индукционной машины с полым ротором / И. А. Вевюрко // ВЭП. 1957. № 6. С. 34–39.
3. Каасик, П. Б. Асинхронные индукторные микродвигатели устройств автоматики / П. Б. Каасик, И. В. Блинов. Л.: Энергоиздат, Ленингр. отд-ние, 1982. 153 с.

4. Лопухина, Е. М. Исследование соотношений размеров и параметров оптимизированных асинхронных исполнительных микродвигателей / Е. М. Лопухина, А. Б. Захаренко, Е. Н. Тараненко // *Электротехника*. 1997. № 4. С. 12–18.
5. Анненков, А. Н. Пути повышения эксплуатационных и технических характеристик индукционных микромашин с полым ротором / А. Н. Анненков, С. В. Сизиков, А. И. Шиянов // *Анализ и проектирование средств роботизации и автоматизации: межвуз. сб. науч. трудов*, Воронежский ГТУ, Междунар. ун-т компьютер. технологий. Воронеж, 1999. С. 88–91.
6. Литой сплав на основе железа: а. с. 240262 (СССР) / А. Н. Стрельников, В. А. Михайлиди. Опубл. 26.03.1969. Бюл. № 12.
7. Асинхронный исполнительный двигатель: пат. 2026597 Россия, МКИ⁶ Н 02 К 17/16 / Ю. П. Клущин, М. Ф. Хлыстов. № 5019415/07; заявл. 29.12.1991; опубл. 10.01.1995. Бюл. № 1.
8. Сизиков, С. В. Асинхронные исполнительные микродвигатели с распределенными параметрами ротора для устройств авиационного оборудования / С. В. Сизиков. Воронеж: Воронежский ГТУ, Воронеж. воен. авиацион. инж. ин-т, 2001. 184 с.
9. Асинхронный двигатель с полым ротором: пол. решение № 2003105570/09 (005913) по заявке на пат. № 2232460 Рос. Федерации от 26.02.2003, МПК Н 02к 17/02, 17/16 / А. Н. Анненков, А. И. Шиянов.
10. Анненков, А. Н. Асинхронные двигатели с токопроводящим слоем материала ротора / А. Н. Анненков, С. В. Сизиков, А. И. Шиянов. Минск: УП «Ризондис», 2004. 234 с.

Поступила 28.03.2017 Подписана в печать 25.05.2017 Опубликовано онлайн 30.03.2018

REFERENCES

1. Sergeev P. S. (1955) *Electric Machines*. Moscow; Leningrad, Gosenergoizdat Publ. 142 (in Russian).
2. Vevyurko I. A. (1957) Towards Calculation of Characteristics of Two-Phase Induction Machine with a Hollow Rotor. *Vestnik Elektropromyshlennosti* [Herald of Electrical Industry], (6), 34–39 (in Russian).
3. Kaasik P. B., Blinov I. V. (1982) *Asynchronous Induction Motors of Automation Devices*. Leningrad: Energoizdat Publ. 153 (in Russian).
4. Lopukhina E. M., Zakharenko A. B., Taranenko, E. N. (1997) Study of the Correlation of Dimensions and Parameters of Optimized Asynchronous Actuating Micro-Motors., *Elektrotekhnik* [Electrical engineering], (4), 12–18 (in Russian).
5. Annenkov A. N., Sizikov S. V., Shiyarov A. I. (1999) Ways of Amending Operational and Technical Characteristics of Induction Micromachines with a Hollow Rotor. *Analysis and Design of Robotics and Automation: Interuniversity Collection of Scientific Papers*. Voronezh, Voronezh State Technical University, International University of Computer Technologies, 88–91 (in Russian).
6. Strel'nikov A. N., Mikhailidi V. A. (1969) *Cast Iron-Based Alloy*. Author's Certificate No 240262 USSR (in Russian).
7. Klushin Yu. P., Khlystov M. F. (1995) *Asynchronous Executive Engine*. Patent 2026597 Russia (in Russian).
8. Sizikov S. V. (2001) *Executive Asynchronous Motors with Distributed Parameters of the Rotor Devices to Aviation Equipment*. Voronezh. 184 (in Russian).
9. Annenkov A. N., Shiyarov A. I. (2004) *Asynchronous Motor with a Hollow Rotor*. Patent No 2232460 Russian Federation of 26.02.2003 (in Russian).
10. Annenkov A. N., Sizikov S. V., Shiyarov A. I. (2004) *Asynchronous Motors with a Conductive Layer of the Rotor Material*. Minsk, Risondis Publ. 234 (in Russian).

Received: 28 March 2017

Accepted: 25 May 2017

Published online: 30 March 2018