

DOI: 10.21122/1029-7448-2018-61-2-118-128

УДК 621.313

## **Разработка и анализ математических моделей генераторов линейного и возвратно-поступательного типов с электромагнитным возбуждением**

**А. Б. Менжинский<sup>1)</sup>, А. Н. Малашин<sup>1)</sup>, Ю. В. Суходолов<sup>2)</sup>**

<sup>1)</sup>Военная академия Республики Беларусь (Минск, Республика Беларусь),

<sup>2)</sup>Белорусский национальный технический университет (Минск, Республика Беларусь)

© Белорусский национальный технический университет, 2018  
Belarusian National Technical University, 2018

**Реферат.** В статье представлено математическое моделирование генераторов линейного и возвратно-поступательного типов с электромагнитным возбуждением, в результате которого были получены эквивалентные электрические схемы и схемы магнитной цепи генераторов, а также выражения, описывающие электромагнитные процессы в генераторах линейного и возвратно-поступательного типов с электромагнитным возбуждением. Математические модели генераторов линейного и возвратно-поступательного типов с электромагнитным возбуждением учитывают геометрические параметры магнитной системы генераторов, действие реакции якоря, неравномерность распределения магнитного поля в магнитной системе генераторов и зависимость коэффициентов рассеяния, краевого эффекта (в линейных генераторах) и выпучивания (в возвратно-поступательных электрических генераторах) от координаты перемещения. Проведена оценка эффективности применения генераторов линейного и возвратно-поступательного типов с электромагнитным возбуждением, в результате которой было выявлено, что эффективность возвратно-поступательного генератора с электромагнитным возбуждением ограничена величиной перемещения подвижной части генератора, что можно отнести к недостатку данного типа генераторов. Поэтому возвратно-поступательный генератор с электромагнитным возбуждением эффективней всего использовать при малой величине рабочего хода подвижной части либо совместно с линейным генератором в качестве компенсатора торцевого эффекта при возвратно-поступательном движении. В линейном генераторе скорость изменения индуктивности и взаимоиндуктивности на всем перемещении подвижной части практически постоянна. Поэтому при увеличении величины рабочего хода подвижной части его преимущества неоспоримы. Но следует отметить, что уменьшение величины рабочего хода для подвижной части линейного генератора ограничено конструктивными размерами магнитной системы генератора, что снижает эффективность его использования при малой величине рабочего хода подвижной части.

**Ключевые слова:** математическая модель, линейный электрический генератор, возвратно-поступательный генератор, свободнопоршневой двигатель

**Для цитирования:** Менжинский, А. Б. Разработка и анализ математических моделей генераторов линейного и возвратно-поступательного типов с электромагнитным возбуждением / А. Б. Менжинский, А. Н. Малашин, Ю. В. Суходолов // *Энергетика. Изв. высш. учеб. заведений и энерг. объединений СНГ*. 2018. Т. 61, № 2. С. 118–128. DOI: 10.21122/1029-7448-2018-61-2-118-128

---

### **Адрес для переписки**

Суходолов Юрий Викторович  
Белорусский национальный технический университет  
просп. Независимости, 65/2,  
220013, г. Минск, Республика Беларусь  
Тел.: +375 17 292-71-93  
suhodolov@bntu.by

### **Address for correspondence**

Suhodolov Yuri V.  
Belarusian National Technical University  
65/2 Nezavisimosty Ave.,  
220013, Minsk, Republic of Belarus  
Tel.: +375 17 292-71-93  
suhodolov@bntu.by

---

## Developing and the Analysis of Mathematical Models of Generators of Linear and Reciprocating Types with Electromagnetic Excitation

A. B. Menzhinski<sup>1)</sup>, A. N. Malashin<sup>1)</sup>, Yu. V. Suhodolov<sup>2)</sup>

<sup>1)</sup>Military Academy of the Republic of Belarus (Minsk, Republic of Belarus),

<sup>2)</sup>Belarusian National Technical University (Minsk, Republic of Belarus)

**Abstract.** The mathematical modeling of generators of linear and reciprocating types with electromagnetic excitation resulted in obtaining the equivalent electrical circuit and diagrams of magnetic circuit of generators as well as the expressions that describe the electromagnetic processes in generators of linear and reciprocating types with electromagnetic excitation is presented in the article. Mathematical models of generators of linear and reciprocating types with electromagnetic excitation take into account the geometrical parameters of the magnetic system of generators, effect of the armature reaction, the unequal distribution of the magnetic field in the magnetic system of the generators and the dependence of the scattering coefficient and the fringe effect (in linear generators) and buckling (in the reciprocating electric generators) on the coordinates of the movement. An evaluation of the effectiveness of the generators of linear and reciprocating types with electromagnetic excitation was performed that demonstrated that the efficiency of the reciprocating generator with electromagnetic excitation is limited to the amount of movement of the moving part of the generator that can be considered as a drawback of this type of generators. Therefore, the reciprocating generator with electromagnetic excitation is more effective to be used in a small value of the working stroke of the movable part of it or in conjunction with a linear generator as a compensator of the end effect in reciprocating motion. In the linear generator the rate of change of inductance and mutual inductance throughout the movement of the moving part is practically constant. So if an increase of the magnitude of the working stroke of the movable part takes place the benefits of the linear generator are undeniable. However, it should be noted that a reduction of the stroke magnitude of the movable part of the linear generator is limited by constructional dimensions of the magnetic system of the generator, which reduces its efficiency at low value of the working stroke of the movable part.

**Keywords:** mathematical model, linear electric generator, reciprocating generator, free-piston engine

**For citation:** Menzhinski A. B., Malashin A. N., Suhodolov Yu. V. (2018) Developing and the Analysis of Mathematical Models of Generators of Linear and Reciprocating Types with Electromagnetic Excitation. *Energetika. Proc. CIS Higher Educ. Inst. and Power Eng. Assoc.* 61 (2), 118–128. DOI: 10.21122/1029-7448-2018-61-2-118-128 (in Russian)

Современные системы энергоснабжения требуют разработки электро-механических преобразователей энергии с высокими энергетическими и минимальными массогабаритными показателями. В связи с этим в настоящее время в качестве перспективного электро-механического преобразователя энергии рассматривается свободнопоршневой двигатель (СПД) с линейным электрическим генератором (ЛЭГ) [1–5].

Подобными энергоустановками на базе СПД в настоящее время занимаются множество фирм и научных университетов, таких как NOAX и Innas (Дания), Toyota Central R&D Labs Inc., Sandia National Laboratories, Питер Ван Блариган, Университет Тоёхаси, German Aerospace Center (DLR) и др.

Интерес к исследованию энергоустановок на базе СПД обусловлен рядом преимуществ в сравнении с классическими двигателями внутреннего сгорания с кривошипно-шатунным механизмом (ДВС с КШМ): относительной простотой конструкции, на 40 % меньшим количеством элементов, отсутствием вращающихся частей, что в 2,5–3 раза уменьшает габаритную мощность, удельную массу и металлоемкость СПД [2]. Кроме того, отсутствие КШМ делает такт расширения СПД более быстрым, что снижает потери от теплопередачи теплоты в рабочих цилиндрах. Что касается основных эксплуатационных преимуществ СПД – это сниженный на 30 % расход топлива [1], уменьшенная длительность пуска СПД, сниженная шумность за счет возможности обеспечения противофазной работы автономных модулей. Также следует отметить, что СПД ввиду меньшего числа пар трения обладают меньшими механическими потерями, имеют повышенную надежность и ресурс при одновременном снижении периодичности технического обслуживания. Кроме того, СПДВС при его использовании совместно с электрическими генераторами имеет возможность непрерывного изменения геометрической степени сжатия в двигателе, за счет чего двигатель может работать на более широкой номенклатуре топлив. К тому же в подобной энергоустановке может быть реализован процесс управляемого самовоспламенения НСЦИ (Homogeneous charge compression ignition), позволяющий существенно улучшить показатели топливной экономичности и экологичности [2].

Важное конструктивное преимущество энергоустановок на базе СПД – это сравнительно легкое их модульное исполнение. Необходимый номинал выходной мощности энергоустановки формируется набором некоторого числа автономных модулей. Модульная конструкция энергоустановки на базе СПД обладает повышенной надежностью и живучестью за счет сохранения частичной работоспособности при аварийных отказах части модулей. Кроме того, появляется возможность нагружать СПД на оптимальную нагрузку, тем самым обеспечить его работу в режиме, близком к оптимизированному по расходу топлива.

Как показали исследования, наиболее перспективными электромеханическими преобразователями энергии в СПД являются ЛЭГ, возвратно-поступательные электрические генераторы (ВПЭГ) и их комбинация. Математическому описанию генераторов линейного типа посвящено достаточное количество работ, что не скажешь про генераторы возвратно-поступательного типа [6, 7], однако в большинстве из них рассматриваются генераторы с постоянными магнитами, в то время как генераторам линейного и возвратно-поступательного типов с электромагнитным возбуждением (рис. 1а, б), обладающим большей надежностью, меньшей стоимостью производства, простотой конструкции и регулировки потока возбуждения по сравнению с магнитоэлектрическими генераторами, уделяется меньше внимания ввиду их повышенных массогабаритных показателей.

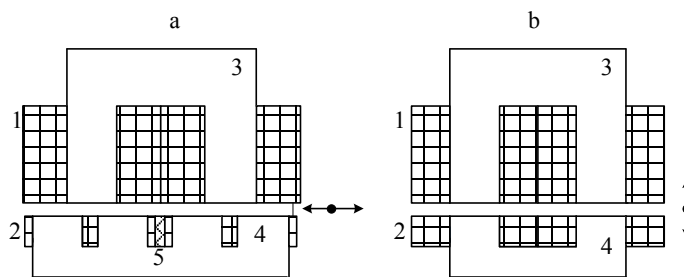


Рис. 1. Генераторы линейного (а) и возвратно-поступательного (b) типов с электромагнитным возбуждением: 1 – рабочая обмотка; 2 – обмотка возбуждения; 3, 4 – неподвижная и подвижная части магнитопровода; 5 – изоляционная вставка

Fig. 1. Generators of linear (a) and reciprocating (b) types with electromagnetic excitation: 1 – operating winding; 2 – excitation winding; 3, 4 – fixed and movable parts of the magnetic circuit; 5 – insulation insert

Однако в стационарных современных системах энергоснабжения, где не столь важны массогабаритные показатели, генераторы линейного и возвратно-поступательного типов с электромагнитным возбуждением могли бы найти широкое практическое применение. В результате этого возникает необходимость в математическом описании генераторов линейного и возвратно-поступательного типов с электромагнитным возбуждением с целью их дальнейшего анализа и оценки эффективности применения. Математические модели генераторов линейного и возвратно-поступательного типов с электромагнитным возбуждением должны учитывать геометрические параметры магнитной системы генераторов, действие реакции якоря, неравномерность распределения магнитного поля в магнитной системе генераторов и зависимость коэффициентов рассеяния, краевого эффекта (для ЛЭГ) и выпучивания (для ВПЭГ) от координаты перемещения.

На начальном этапе разработки математических моделей генераторов линейного и возвратно-поступательного типов с электромагнитным возбуждением был принят ряд традиционных допущений [8–10]:

- 1) целесообразно пренебречь потерями в магнитопроводе от вихревых токов и магнитным сопротивлением магнитопровода;
- 2) магнитопровод считается ненасыщенным, т. е. относительная магнитная проницаемость магнитопровода принимается равной бесконечности;
- 3) пренебрегаем индуктивностями рассеяния контуров.

Условия функционирования генераторов:

- однофазное исполнение генераторов;
- активно-индуктивная нагрузка генераторов;
- обмотка возбуждения подключается к источнику постоянного тока;
- перемещение подвижной части генератора вдоль оси с синусоидальным законом изменения координаты во времени.

В генераторах линейного и возвратно-поступательного типов с электромагнитным возбуждением система уравнений Кирхгофа для напряже-

ний обмоток состоит из  $s$  уравнений, составленных для каждого из контуров. Уравнение для  $k$ -го контура имеет вид [9]

$$U_k = R_k i_k + \frac{d\psi_k}{dt}, \quad (1)$$

где  $R_k$ ,  $i_k$ ,  $\psi_k$  – активное сопротивление, ток и потокосцепление  $k$ -го контура соответственно.

В линейном приближении (при допущении о бесконечно большой проницаемости материала магнитопровода) потокосцепление  $k$ -го контура  $\psi_k$  может быть выражено через токи в обмотках  $i_n$ , индуктивность  $k$ -й обмотки  $L_{kk}$  и взаимные индуктивности  $k$ -й обмотки со всеми прочими обмотками  $L_{kn}$ , где  $n$  принимает любые значения – от 1 до  $s$ :

$$\psi_k = \sum_{n=1}^s \psi_{kn} = \sum_{n=1}^s i_n L_{kn}. \quad (2)$$

Следует отметить, что индуктивность и взаимные индуктивности являются функциями координаты перемещения  $x$ . В соответствие элементарным модулям рассматриваемых конструкций генераторов линейного и возвратно-поступательного типов с электромагнитным возбуждением (рис. 1) может быть поставлена эквивалентная электрическая схема (рис. 2, 3). На рис. 2, 3:  $L_{0k}$ ,  $R_{0k}$  – индуктивность и активное сопротивление рабочей обмотки;  $L_{vk}$ ,  $L_{vk1}$ ,  $L_{vk2}$ ,  $R_{vk}$ ,  $R_{vk1}$ ,  $R_{vk2}$  – то же обмотки возбуждения;  $e_k$  – ЭДС движения;  $I_{Mk}$ ,  $I_{Mk1}$ ,  $I_{Mk2}$  – источники тока в обмотке возбуждения.

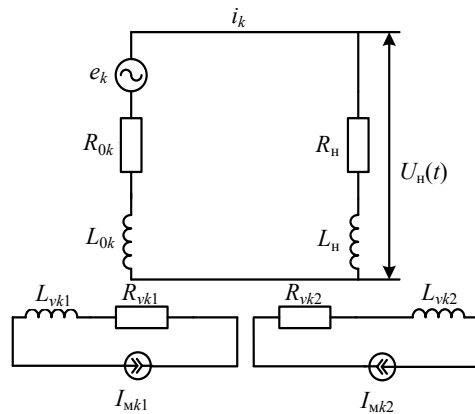


Рис. 2. Эквивалентная электрическая схема для  $k$ -го рабочего контура линейного электрического генератора при работе на активно-индуктивную нагрузку

Fig. 2. The equivalent circuit diagram of the  $k^{\text{th}}$  working circuit of a linear electric generator operating for the active-inductive load

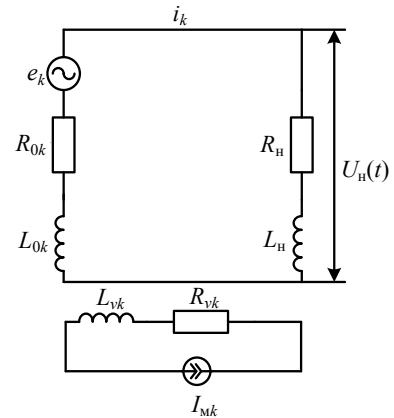


Рис. 3. Эквивалентная электрическая схема для  $k$ -го рабочего контура возвратно-поступательного электрического генератора при работе на активно-индуктивную нагрузку

Fig. 3. The equivalent circuit diagram of the  $k^{\text{th}}$  working circuit of the reciprocating electric generator operating for the active-inductive load

Если перемещение  $x$  является независимой функцией времени  $x(t)$ , следовательно, индуктивность, взаимоиנדуктивности и проводимости также будут независимыми функциями времени [11]. Таким образом, согласно эквивалентным электрическим схемам, представленным на рис. 2, 3, и выражениям (1), (2), уравнения электрического равновесия для  $k$ -го рабочего контура ЛЭГ и ВПЭГ с электромагнитным возбуждением можно записать в виде:

– для ЛЭГ

$$i_k(R_{0k} + R_n) + i_k \left( \frac{dL_{0kk}}{dt} \right) + \frac{di_k}{dt}(L_{0kk} + L_n) + I_{mk1} \frac{dL_{0kvk1}}{dt} + I_{mk2} \frac{dL_{0kvk2}}{dt} = 0; \quad (3)$$

– для ВПЭГ

$$i_k(R_{0k} + R_n) + i_k \left( \frac{dL_{0kk}}{dt} \right) + \frac{di_k}{dt}(L_{0kk} + L_n) + I_{mk} \frac{dL_{0kvk}}{dt} = 0, \quad (4)$$

где  $i_k$  – ток  $k$ -го контура;  $R_{0k}$  – активное сопротивление обмотки  $k$ -го контура;  $R_n$  – то же нагрузки;  $L_{vk}$ ,  $L_{0kvk1}$ ,  $L_{0kvk2}$  – взаимоиנדуктивности контуров;  $L_{0kk}$  – собственная индуктивность  $k$ -го контура;  $L_n$  – индуктивность нагрузки;  $I_{mk}$ ,  $I_{mk1}$ ,  $I_{mk2}$  – токи в обмотках возбуждения.

Выражение для напряжения нагрузки для  $k$ -го рабочего контура генераторов линейного и возвратно-поступательного типов с электромагнитным возбуждением можно записать в виде [7]

$$U_{nk} = i_k R_n + L_n \frac{di_k}{dt}. \quad (5)$$

Таким образом, полученные уравнения (3)–(5) полностью описывают электромагнитные процессы в ЛЭГ и ВПЭГ с электромагнитным возбуждением.

Для расчета собственной индуктивности и взаимоиנדуктивностей составим эквивалентную схему магнитной цепи ЛЭГ и ВПЭГ.

Анализ картины распределения магнитного поля с помощью программного продукта ELCUT 5.1 показал, что ЛЭГ и ВПЭГ может быть поставлена в соответствие эквивалентная схема магнитной цепи, показанная на рис. 4, 5.

На рис. 4 индексы 1 и 2 относятся к левой и правой обмоткам возбуждения соответственно. Обозначения на рис. 4:  $G_1 = \frac{G_{e1}G_{\delta 1}}{G_{e1} + G_{\delta 1}}$  и

$G_2 = \frac{G_{e2}G_{\delta 2}}{G_{e2} + G_{\delta 2}}$ , где  $G_{\delta 1}$ ,  $G_{\delta 2}$  – магнитные проводимости воздушных зазо-

ров;  $G_{e1}$ ,  $G_{e2}$  – то же воздушных промежутков по путям потоков краевого эффекта;  $G_{\sigma 1}$ ,  $G_{\sigma 2}$  – то же воздушных промежутков по путям потоков рассеяния;  $F_{mk1}$ ,  $F_{mk2}$  – МДС обмоток возбуждения;  $F_{0k}$  – МДС рабочей обмотки;  $\Phi_{0k}$  – магнитный поток через рабочую обмотку.

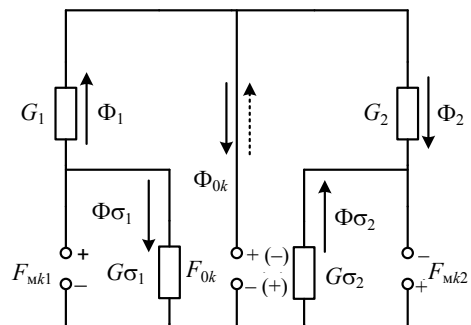


Рис. 4. Эквивалентная схема магнитной цепи линейного электрического генератора

Fig. 4. The equivalent circuit of the magnetic circuit of a linear electric generator

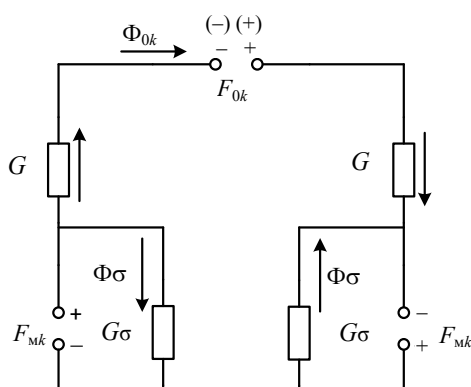


Рис. 5. Эквивалентная схема магнитной цепи возвратно-поступательного электрического генератора

Fig. 5. The equivalent circuit of the magnetic circuit of a reciprocating electric generator

На рис. 5 приняты обозначения:  $G = \frac{G_e G_{\delta}}{G_e + G_{\delta}}$ ;  $G_{\delta}$  – магнитная проводимость воздушного зазора;  $G_e$  – то же воздушного промежутка по пути потока выпучивания;  $G_{\sigma}$  – то же воздушного промежутка по пути потока рассеяния;  $F_{mk}$  – МДС обмотки возбуждения;  $F_{0k}$  – МДС рабочей обмотки;  $\Phi_{0k}$  – магнитный поток через рабочую обмотку.

Для определения магнитных потоков эквивалентных магнитных цепей (рис. 4, 5) применимы законы Кирхгофа [8] – закон равновесия МДС и закон равенства потоков в узле:

– для ЛЭГ

$$\begin{cases} \frac{\Phi_1}{G_1} + \frac{\Phi_2}{G_2} = \frac{F_{mk1}}{\sigma} + \frac{F_{mk2}}{\sigma}; \\ \frac{\Phi_1}{G_1} = \frac{F_{mk1}}{\sigma} \pm \frac{F_{0k}}{\sigma}; \\ \Phi_1 = \Phi_2 + \Phi_{0k}, \end{cases} \quad (6)$$

где  $\sigma$  – коэффициент рассеяния магнитного потока;  
 – для ВПЭГ

$$\frac{2\Phi_{0k}}{G} = \frac{2F_{mk}}{\sigma} \pm \frac{F_{0k}}{\sigma}. \quad (7)$$

Зная магнитные потоки эквивалентных магнитных цепей, применив методику, изложенную в [8], определим величины собственной индуктивности  $L_{0kk}$  и взаимоиנדуктивностей  $L_{0kvk1}$ ,  $L_{0kvk2}$  и  $L_{0kvk}$  для генераторов линей-

ного и возвратно-поступательного типов с электромагнитным возбуждением.

Собственные индуктивности  $L_{0kk}$  для ЛЭГ и ВПЭГ определяются по формулам:

$$L_{0kk} = \pm \left( \frac{G_1}{\sigma} - \frac{G_2}{\sigma} \right) \omega_{0k}^2 = G_{0l} \omega_{0k}^2; \quad (8)$$

$$L_{0kk} = \pm \frac{G}{2\sigma} \omega_{0k}^2 = \frac{G_{0v}}{2} \omega_{0k}^2. \quad (9)$$

Взаимоиндуктивности  $L_{0kvk1}$ ,  $L_{0kvk2}$  и  $L_{0kvk}$  для ЛЭГ и ВПЭГ определяются из выражений:

$$L_{0kvk1} = \frac{\omega_{mk1} \omega_{0k} G_1}{\sigma} = \omega_{mk1} \omega_{0k} G_{0l1}; \quad (10)$$

$$L_{0kvk2} = -\frac{\omega_{mk2} \omega_{0k} G_2}{\sigma} = \omega_{mk1} \omega_{0k} G_{0l2}; \quad (11)$$

$$L_{0kvk} = \omega_{mk} \omega_{0k} G_{0v}. \quad (12)$$

Теперь, когда определены все индуктивности и взаимоиנדуктивности, уравнение электрического равновесия и напряжения нагрузки для  $k$ -го рабочего контура генераторов можно записать в виде:

– для ЛЭГ

$$i_k (R_{0k} + R_H) + i_k \omega_{0k}^2 \frac{dG_{0l}}{dt} + \frac{di_k}{dt} (L_H + G_{0l} \omega_{0k}^2) + \omega_{0k} \left( \omega_{mk1} I_{mk1} \frac{dG_{0l1}}{dt} - \omega_{mk2} I_{mk2} \frac{dG_{0l2}}{dt} \right) = 0; \quad (13)$$

– для ВПЭГ

$$i_k (R_{0k} + R_H) + \frac{i_k \omega_{0k}^2}{2} \frac{dG_{0v}}{dt} + \frac{di_k}{dt} \left( L_H + \frac{G_{0v} \omega_{0k}^2}{2} \right) + \omega_{mk} \omega_{0k} I_{mk} \frac{dG_{0v}}{dt} = 0. \quad (14)$$

Полученные выражения (13) и (14) описывают электромагнитные процессы в генераторах линейного и возвратно-поступательного типов с электромагнитным возбуждением, решение которых численным методом с использованием программного комплекса MathCad позволяет получить временные диаграммы напряжения и тока установившегося режима работы, а также индуктивностей и взаимоиנדуктивностей в генераторах линейного и возвратно-поступательного типов. Временные диаграммы тока в рабочей обмотке, индуктивности и взаимоиנדуктивности генераторов линейного и возвратно-поступательного типов с электромагнитным возбуждением представлены на рис. 6, 7.



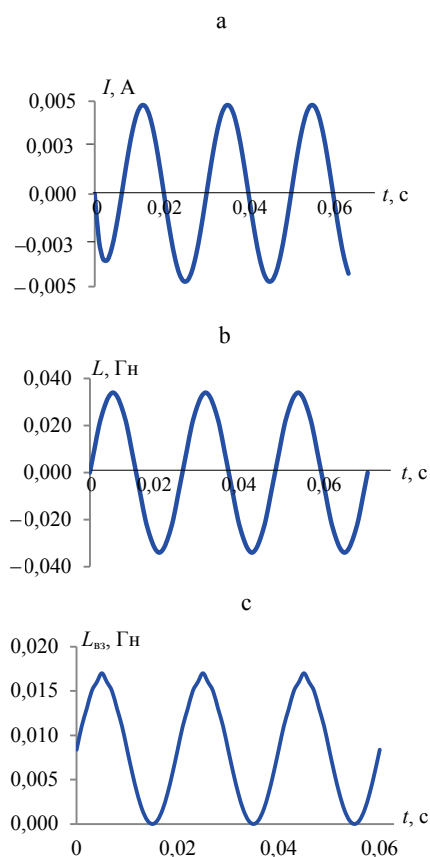


Рис. 6. Временные диаграммы тока (а), индуктивности (б) и взаимной индуктивности (с) линейного электрического генератора

Fig. 6. Time diagrams of current (a), inductance (b) and mutual inductance (c) of a linear electric generator

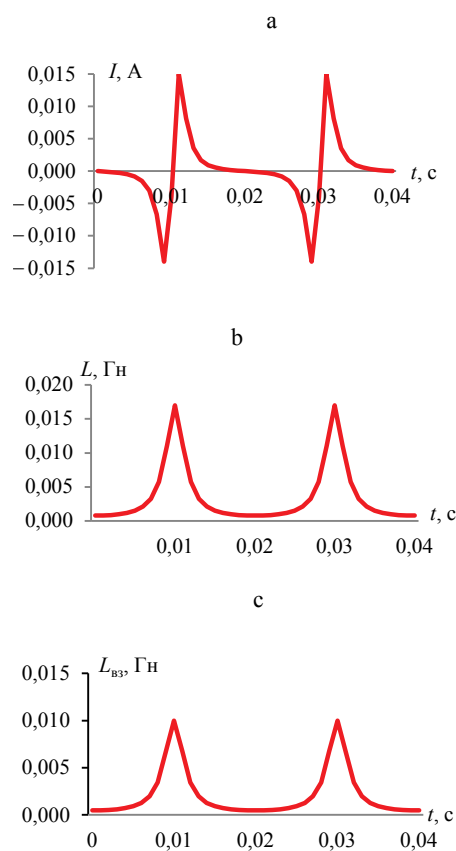


Рис. 7. Временные диаграммы тока (а), индуктивности (б) и взаимной индуктивности (с) возвратно-поступательного электрического генератора

Fig. 7. Time diagrams of current (a), inductance (b) and mutual inductance (c) of a reciprocating electric generator

## ВЫВОДЫ

1. Из временных диаграмм, представленных на рис. 6 и 7, видно, что кривые тока, индуктивности и взаимной индуктивности линейного генератора близки к синусоиде, чего нельзя сказать о возвратно-поступательном электрическом генераторе. Это обусловлено, прежде всего, особенностями конструкции магнитной системы и принципом работы генератора.

2. Следует отметить, что зависимость индуктивности и взаимной индуктивности от координаты перемещения в генераторе возвратно-поступательного типа носит различный характер. При малых перемещениях подвижной части генератора эта зависимость близка к линейной и, как показали расчеты, скорость изменения индуктивности и взаимной индуктивности на данном интервале перемещения значительно больше по сравнению с

генераторами линейного типа при такой же величине перемещения. С увеличением перемещения линейность исчезает, а скорость изменения индуктивности и взаимоиндуктивности уменьшается, что снижает эффективность преобразования механической энергии в электрическую. Числовое значение величины перемещения, при котором исчезает линейность изменения индуктивности и взаимоиндуктивности от координаты перемещения, обусловлена геометрическими размерами и особенностями конструктивного исполнения магнитной системы возвратно-поступательного генератора.

3. Эффективность возвратно-поступательного генератора с электромагнитным возбуждением ограничена величиной перемещения подвижной части генератора, что можно отнести к недостатку данного типа генераторов. Поэтому возвратно-поступательный генератор с электромагнитным возбуждением эффективнее всего использовать при малой величине рабочего хода подвижной части либо совместно с линейным генератором в качестве компенсатора торцевого эффекта при возвратно-поступательном движении. Что касается линейного генератора, то, как видно из временных диаграмм, скорость изменения индуктивности и взаимоиндуктивности на всем перемещении подвижной части практически постоянна. Поэтому при увеличении величины рабочего хода подвижной части его преимущества неоспоримы. Но следует отметить, что уменьшение величины рабочего хода для подвижной части линейного генератора ограничено конструктивными размерами магнитной системы генератора, что снижает эффективность его использования при малой величине рабочего хода подвижной части.

#### ЛИТЕРАТУРА

1. Пинский, Ф. И. Энергоустановки со свободнопоршневыми двигатель-генераторами / Ф. И. Пинский // Мобильная техника. 2004. № 2. С. 13–17.
2. Achten, P. A. J. Design of a Hydraulic Free-Piston Engine / P. A. J. Achten, J. P. J. Van Den Oever, J. Potma, G. E. M. Vael // SAE Off-Highway Engineering. 2001. February. P. 23–28.
3. Темнов, Э. С. Разработка теоретических основ расчета и конструирования малоразмерных двигатель-генераторных установок как единой динамической системы / Э. С. Темнов. Тула, 2005. 134 с.
4. Костиков, В. Г. Источники электропитания электронных средств. Схемотехника и конструирование / В. Г. Костиков, Е. М. Парфенов, Е. М. Шахнов. 2-е изд. М.: Горячая линия – Телеком, 2001. 344 с.
5. Sawthorne, W. R. Optimization of a Brushless Permanent Magnet Linear Alternator for Use with a Linear Internal Combustion Engine / W. R. Sawthorne. West Virginia: Morgantown, 1999. 113 p.
6. Использование возвратно-поступательной схемы электрического генератора для повышения эффективности энергоустановок автономных образцов вооружения / А. Б. Менжинский [и др.] // Вестник Воен. акад. Респ. Беларусь. 2016. Т. 53, № 4. С. 108–114.
7. Сафонов, В. А. Термомеханический двигатель с линейным генератором, работающий по циклу Стирлинга / В. А. Сафонов, И. Л. Белецкий, П. Н. Кузнецов // Авиационно-космическая техника и технология. 2014. № 4. С. 60–62.

8. Хитерер, М. Я. Синхронные электрические машины возвратно-поступательного движения / М. Я. Хитерер, И. Е. Овчинников. СПб.: КОРОНА принт, 2013. 368 с.
9. Иванов-Смоленский, А. В. Электрические машины / А. В. Иванов-Смоленский. М.: Энергия, 1980. 928 с.
10. Балагуров, В. А. Электрические машины с постоянными магнитами / В. А. Балагуров, Ф. Ф. Галтеев, А. Н. Ларионов. М.: Энергия, 1964. 480 с.
11. Уайт, Д. К. Электромеханическое преобразование энергии / Д. К. Уайт, Г. Г. Вудсон. Нью-Йорк, 1959. 528 с.

Поступила 21.03.2017 Подписана в печать 29.05.2017 Опубликовано онлайн 30.03.2018

#### REFERENCES

1. Pinski F. I. (2004) Free Piston Engine-Generator Power Installations. *Mobil'naya Tekhnika* [Mobile Technology], (2), 13–17 (in Russian).
2. Achten P. A. J., Van Den Oever J. P. J., Potma J., Vael G. E. M. (2001, February) Design of a Hydraulic Free-Piston Engine. *SAE Off-Highway Engineering*, 23–28.
3. Temnov E. S. (2005) *Development of Theoretical Bases of Calculation and Design of Small Engine Generator Sets as a United Dynamic System*. Tula. 134 (in Russian).
4. Kostikov V. G., Parfenov E. M., Shakhnov E. M. (2001) *Power Supplies for Electronic Means. Circuit Design and Construction*. 2<sup>nd</sup> ed. Moscow, Goryachaya Liniya – Telekom Publ. 344 (in Russian).
5. Cawthorne W. R. (1999) *Optimization of a Brushless Permanent Magnet Linear Alternator for Use with a Linear Internal Combustion Engine*. Dept. Computer Science and Elect. Eng., Univ. West Virginia, Morgantown. 113.
6. Menzhinskii A. B., Malashin A. N., Kaleda A. E., Sidyako O. V. (2016) The Use of the Reciprocating Electrical Generator to Improve the Efficiency of Power Units of Autonomous Specimens of Weapons. *Vestnik Voennoi Akademii Respubliki Belarus'* [Herald of the Military Academy of the Republic of Belarus], 53 (4), 108–114 (in Russian).
7. Safonov V. A., Beletskii I. L., Kuznetsov P. N. (2014) Thermomechanical Engine with a Linear Generator Operating in Accordance with the Stirling Cycle. *Aviatsionno-Kosmicheskaya Tekhnika i Tekhnologiya = Aerospace Technic and Technology*, (4), 60–62 (in Russian).
8. Khiterer M. Ya., Ovchinnikov I. E. (2013) *Synchronous Electrical Machines of Reciprocating Motion*. Saint Petersburg, KORONA Print Publ. 368 (in Russian).
9. Ivanov-Smolenskii A. V. (1980) *Electrical Machines*. Moscow, Energiya Publ. 928 (in Russian).
10. Balagurov V. A., Galteyev F. F., Larionov A. N. (1964) *Electric Machines with Permanent Magnets*. Moscow, Energiya Publ. 480 (in Russian).
11. White D. C., Woodson H. H. (1959) *Electromechanical Energy Conversion*. New York, Wiley. 528.

Received: 21 March 2017

Accepted: 29 May 2017

Published online: 30 March 2018