

ОБОРУДОВАНИЕ ЛИТЕЙНЫХ ЦЕХОВ

**Учебно-методическое пособие для практических занятий
и курсового проектирования для студентов специальности 1– 42 01 01
«Металлургическое производство и материалобработка»
по дисциплине «Технологическое оборудование литейных цехов»**

Учебное электронное издание

М и н с к 2 0 1 2

УДК 621.74.06.:378.147.091.313(0765.5)(075.8)

А в т о р ы :

Г.В. Довнар, А.А. Пивоварчик

Р е ц е н з е н т ы :

Ф.И. Рудницкий, кандидат технических наук, доцент кафедры МиТЛП БНТУ;
С.К. Дятловский, начальник технологического отдела ОАО ММЗ им. С.И. Вавилова, управляющая компания холдинга «БелОМО»

Учебно-методическое пособие предназначено для проведения практических занятий и выполнения курсового проектирования по дисциплине «Технологическое оборудование литейных цехов». В пособии приведены методики расчета основных видов технологического оборудования литейных цехов традиционного способа литья в разовые песчано-глинистые формы, а также представлены варианты заданий для индивидуальных расчетов. Учебно-методическое пособие предназначено для студентов специальности 1-42 01 01 «Технология и оборудование литейного производства», занимающихся расчетами литейного технологического оборудования. Предложенный материал является теоретической основой для решения задач и индивидуальных заданий по расчетам основных параметров работы используемого в литейных цехах технологического оборудования.

Белорусский национальный технический университет
пр-т Независимости, 65, г. Минск, Республика Беларусь
Тел.(017)292-77-52 факс (017)292-91-37
Регистрационный № БНТУ/МТФ33-93.2012

© Довнар Г.В., Пивоварчик А.А., 2012

© Титюра О.В., компьютерный дизайн, 2012

© БНТУ, 2012

СОДЕРЖАНИЕ

1. РАСЧЕТ СМЕШИВАЮЩИХ ЛИТЕЙНЫХ БЕГУНОВ С ВЕРТИКАЛЬНО-ВРАЩАЮЩИМИСЯ КАТКАМИ	4
2. РАСЧЕТ ЦЕНТРОБЕЖНОГО СМЕСИТЕЛЯ	15
3. РАСЧЕТ ЛОПАСТНОГО СМЕСИТЕЛЯ	21
4. РАСЧЕТ ПНЕВМАТИЧЕСКОЙ ПРЕССОВОЙ ФОРМОВОЧНОЙ МАШИНЫ	26
5. РАСЧЕТ ПНЕВМАТИЧЕСКОЙ ВСТРЯХИВАЮЩЕЙ ФОРМОВОЧНОЙ МАШИНЫ БЕЗ ОТСЕЧКИ ПОДАЧИ ВОЗДУХА	49
6. РАСЧЕТ ПНЕВМАТИЧЕСКОЙ ВСТРЯХИВАЮЩЕЙ ФОРМОВОЧНОЙ МАШИНЫ С ОТСЕЧКОЙ ПОДАЧИ ВОЗДУХА И РАСШИРЕНИЕМ ВОЗДУХА В ЗАМКНУТОМ ОБЪЕМЕ	59
7. РАСЧЕТ ПНЕВМАТИЧЕСКОЙ ВСТРЯХИВАЮЩЕЙ ФОРМОВОЧНОЙ МАШИНЫ С ОТСЕЧКОЙ ПОДАЧИ ВОЗДУХА И БЕЗ РАСШИРЕНИЯ ВОЗДУХА В ЗАМКНУТОМ ОБЪЕМЕ	65
8. РАСЧЕТ МЕТАТЕЛЬНОЙ ГОЛОВКИ ПЕСКОМЕТА	71
9. РАСЧЕТ ПЕСКОДУВНОЙ СТЕРЖНЕВОЙ МАШИНЫ	76
10. РАСЧЕТ ПЕСКОСТРЕЛЬНОЙ СТЕРЖНЕВОЙ МАШИНЫ	80
11. РАСЧЕТ ЭКСЦЕНТРИКОВОЙ ВЫБИВНОЙ РЕШЕТКИ	83
12. РАСЧЕТ ИНЕРЦИОННОЙ ВЫБИВНОЙ РЕШЕТКИ	86
13. РАСЧЕТ ГАЛТОВОЧНОГО БАРАБАНА ПЕРИОДИЧЕСКОГО ДЕЙСТВИЯ	90
14. РАСЧЕТ ГАЛТОВОЧНОГО БАРАБАНА НЕПРЕРЫВНОГО ДЕЙСТВИЯ	94
15. РАСЧЕТ УСТАНОВКИ ДЛЯ ГИДРАВЛИЧЕСКОЙ ВЫБИВКИ СТЕРЖНЕЙ	98
16. РАСЧЕТ ДРОБЕМЕТНОГО АППАРАТА	101
СПИСОК ИСПОЛЬЗОВАННЫХ ЛИТЕРАТУРНЫХ ИСТОЧНИКОВ	107

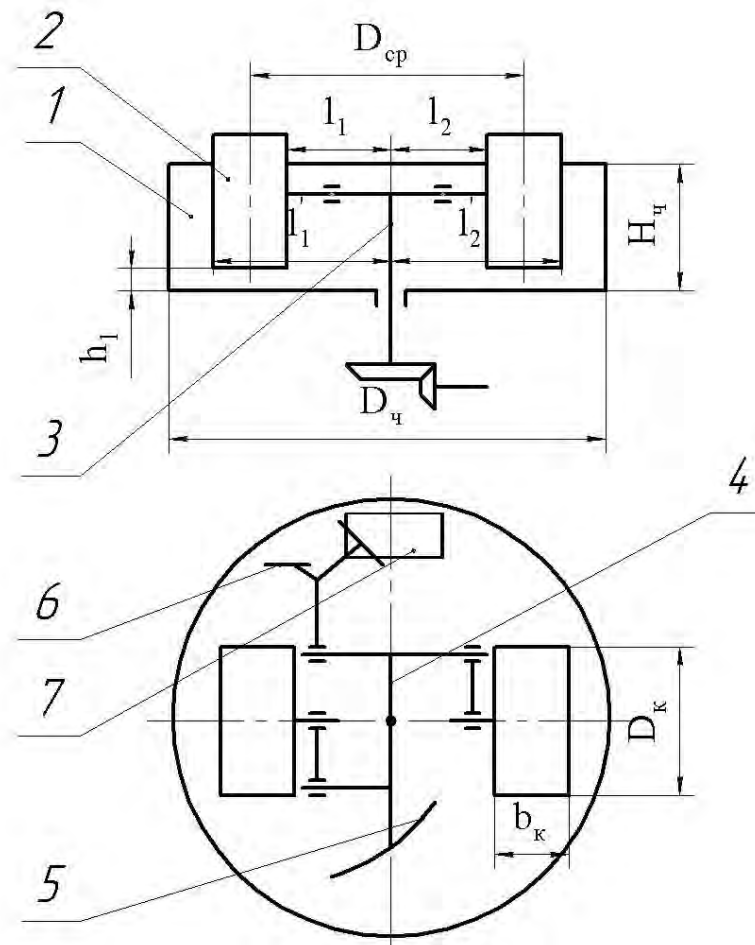
1. РАСЧЕТ СМЕШИВАЮЩИХ ЛИТЕЙНЫХ БЕГУНОВ С ВЕРТИКАЛЬНО-ВРАЩАЮЩИМИСЯ КАТКАМИ

Исходные данные:

1. Производительность смесителя Π , м³/с.
2. Прочность смеси во влажном состоянии σ , МПа.
3. Технологически необходимое время перемешивания $\tau_{\text{пер}}$, с.

Задача расчета: определить основные конструктивные параметры смесителя и мощность привода.

Схема смесителя представлена на рисунке 1.1.



- 1 – неподвижная чаша; 2 – катки; 3 – вертикальный вал; 4 – траверса;
5, 6 – плужки; 7 – разгрузочный люк

Рисунок 1.1– Схема смешивающих литейных бегунов с вертикальными катками

Методика расчета [1, 2, 3]:

1. **Размеры чаши смесителя** определяются исходя из заданной его производительности:

$$\Pi \cdot \tau_{\text{пер}} = V_{\text{зам}}$$

где $V_{\text{зам}}$ – объем замеса в одной чаше, м³.

$$V_{\text{зам}} = S_{\text{зам}} \cdot H_{\text{зам}}, \text{ м}^3$$

где $S_{\text{зам}}$ – площадь замеса, м^2 ,

$H_{\text{зам}}$ – высота замеса, м.

$$S_{\text{зам}} = \frac{\pi \cdot D_{\text{ч}}^2}{4}, \text{ м}^2$$

где $D_{\text{ч}}$ – диаметр чаши, м.

$$H_{\text{зам}} = h_1 + h_2, \text{ м}$$

где h_1 – зазор (высота слоя смеси) между крайней нижней точкой катка и дном чаши, м. Обычно принимается равным $h_1 = 0,020 - 0,025$ м.

h_2 – высота слоя смеси, захватываемой под каток, принимают равной $0,06 - 0,08$ м.

Получаем:

$$V_{\text{зам}} = \frac{\pi \cdot D_{\text{ч}}^2}{4} (h_1 + h_2), \text{ м}^3$$

Так как под катки смесителя в каждый данный момент попадает лишь часть смеси, загружаемой в чашу ($\approx 80-85\%$), а остальная масса смеси поднимается плужками – отвалами выше слоя h_1 , получаем расчетную формулу для определения диаметра чаши:

$$D_{\text{ч}} = (0,8 - 0,85) \sqrt{\frac{4V_{\text{зам}}}{\pi(h_1 + h_2)}}, \text{ м}$$

Диаметр чаши можно также устанавливать по данным таблицы 1.1.

Таблица 1.1 – Основные параметры смесителей по ГОСТ 15955–80

Наименование основных параметров	Тип смесителя	Нормы									
Объем замеса в одной чаше, м^3 , не менее	1; 3.1	0,003	0,005	0,025	0,25	0,40	1,0 (1,25)	1,6	2,0	3,2	3,7
	2; 3.2	-	0,005	-	0,16	(0,63)	1,0	1,6	-	-	-
Внутренний диаметр чаши, мм	1; 3.1	350	450	670	1400 (1500)	1600	2000 (2800)	2300	2500	2800	3000
	2; 3.2	-	400	-	760	(2000)	2000	2500	-	-	-

Примечание 1.

1 – периодического действия с одной чашей и вращающимся вокруг ее вертикальной оси катками и отвалами, перемешивающими компоненты смеси на горизонтальной поверхности дна чаши;

2 – периодического действия с одной чашей и вращающимся вокруг ее вертикальной оси катками и отвалами, перемешивающими компоненты смеси на вертикальной поверхности обечайки чаши;

3 – непрерывного действия с двумя и более чашами и вращающимся вокруг ее вертикальной оси катками и отвалами, перемешивающими компоненты смеси на горизонтальных поверхностях днищ чаш – 3.1 или вертикальных поверхностях обечаек чаш – 3.2.

Примечание 2. Параметры, указанные в скобках, не должны применяться при новом проектировании.

Рабочая высота чаши принимается из условия удобства обслуживания:

для открытых производительных смесителей $H_{\text{ч}} = 0,7-0,8$ м;

для закрытых смесителей $H_{\text{ч}} = 0,4-0,5$ м;

2. Определение размеров катков смесителя:

Высокое качество смешивания получается только в том случае, если материалы, загружаемые в чашу смесителя, неоднократно подвергаются действию плужков и катков, распределяющих смесь, уплотняющих и вращающих зерна песка. Такое действие станет возможным, если под каток будет затягиваться определенный по высоте слой смеси. Чтобы частицы смеси захватывались катками, угол захвата α между касательной Т – Т и горизонтальной осью (рис. 1.2) не должен превышать некоторой величины соответствующей конструктивным параметрам смесителя.

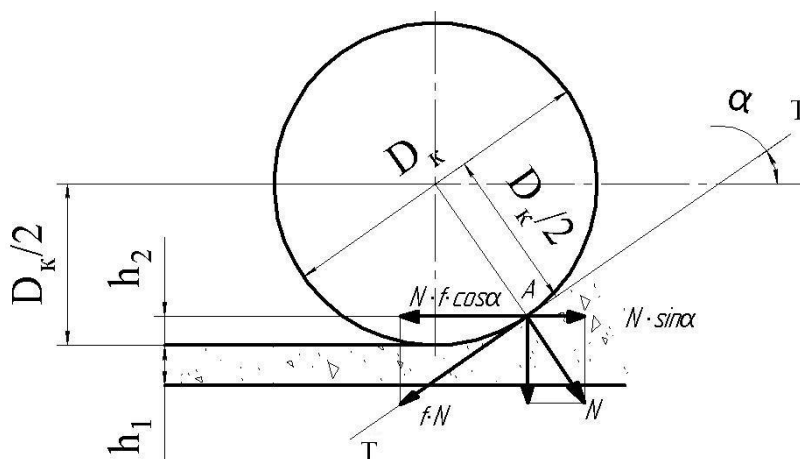


Рисунок 1.2 – Схема сил, действующих на каток

Для определения условий захвата смеси катками рассмотрим усилия, действующие в смесителе при перемещении катка по слою смеси. Давление N на смесь направлено перпендикулярно к касательной, проведенной через точку A , и при движении катка вызывает в этой точке силу трения равную произведению $N \cdot f$, направленную по касательной.

Частицы смеси будут затягиваться под катки при условии:

$$N \cdot f \cdot \cos \alpha \geq N \cdot \sin \alpha$$

где $N \cdot f \cdot \cos \alpha$ – горизонтальная составляющая силы трения;

$N \cdot \sin \alpha$ – горизонтальная составляющая силы давления катка на смесь.

Из данного условия получаем:

$$f \geq \frac{\sin \alpha}{\cos \alpha} = \operatorname{tg} \alpha$$

Обычно коэффициент трения f принимается равным 0,7, тогда $\operatorname{tg} \alpha = 0,7$; что соответствует углу $\alpha = 35^\circ$. Значит, для затягивания смеси под каток угол α должен быть не менее 35° .

Из геометрических построений получается:

$$\frac{D_k}{2} = \frac{D_k}{2} \cos \alpha + h_2, \text{ м}$$

Отсюда:

$$D_k = \frac{2 \cdot h_2}{1 - \cos \alpha}, \text{ м}$$

Так как с увеличением D_k уменьшается угол α и соответственно увеличивается $D_ч$ и уменьшается $\sin \alpha$, т.е. уменьшается $\operatorname{tg} \alpha$ и, значит, улучшаются условия захвата смесей катками, то для расчетов нужно принимать.

$$D_k \geq \frac{2 \cdot h_2}{1 - \cos \alpha}, \text{ м}$$

При $\alpha = 35^\circ$, $D_k \approx 11h_2$, обычно применяется $D_k = (11-12)h_2$.

Ширина катка b_k у большинства смесителей находится в следующей зависимости от диаметра катка D_k и диаметра чаши $D_ч$:

$$b_k = \left(\frac{1}{3,25} - \frac{1}{5} \right) \cdot D_k, \text{ м}$$

или:

$$b_k = \left(\frac{1}{10} - \frac{1}{12} \right) \cdot D_ч, \text{ м}$$

Вес катка определяется исходя из условия, что перетирающее действие в смесителях и необходимое качество смешивания обеспечивается при уплотнении элементарных слоев смеси в процессе смешивания. Давление на смесь усиливается действием специальных пружин.

Нажатие катка на смесь определяется из выражения:

$$G_k = q \cdot b_k, \text{ кН}$$

где q – допустимая нагрузка на единицу ширины катка, кН/м. Она зависит от объема замеса $V_{\text{зам}}$:

$V_{\text{зам}}, \text{ м}^3$	0,25	0,4	0,6	1,0	1,26	1,6
$q, \text{ кН/м}$	20	25	32	40	56	80

3. **Частота вращения катка** рассчитывается из классических формул:

$$\omega = \frac{\pi \cdot n}{30}, \quad v = \omega \frac{D}{2}$$

В результате объединения получается:

$$n_k = \frac{60 \cdot v_k}{\pi \cdot D_k}, \text{ мин}^{-1}$$

где $v_k = 1,4-2,2$ м/с – линейная скорость точек, лежащих на образующей катка.

4. **Частота вращения вертикального вала смесителя находится из соотношения:**

$$n_b = n_k \cdot \frac{D_k}{D_{cp}}, \text{ мин}^{-1}$$

где D_{cp} – средний диаметр качения катка, м.

$$D_{cp} = l_1 + l_2 = l'_1 + l'_2 - b_k, \text{ м (см. рис. 1.1)}$$

При несимметричном расположении катков

$$l'_1 = b_k + 0,5, \text{ м}$$

$$l'_2 = (1,15 - 1,25) \cdot l'_1, \text{ м}$$

5. **Определение мощности привода смесителя.**

Мощность, потребляемая смесителем, расходуется на качение и скольжение катков относительно смеси, а также на перемещение смеси плужками:

$$N = N_{\text{кач}} + N_{\text{ск}} + N_{\text{пл}}, \text{ кВт}$$

Мощность, необходимая для качения катков

$$N_{\text{кач}} = \frac{G_k \cdot n_b \cdot D_{cp} \cdot \lambda \cdot V_{\text{зам}}}{60 \cdot R_k \cdot S_{\text{зам}}}, \text{ кВт}$$

где G_k – сила прижима смеси катком, кН;

n_b – число оборотов вертикального вала смесителя в минуту, мин^{-1} ;

λ – безразмерный коэффициент, учитывающий влияние свойств смеси на сопротивление качению по ней катков.

$$\lambda = 0,8 + 32\sigma.$$

где R_k – радиус катка, м.

Мощность, расходуемая на скольжение катков относительно смеси:

$$N_{\text{ск}} = \frac{G_k \cdot b_k \cdot n_b \cdot f}{60}, \text{ кВт}$$

где f – коэффициент трения катка по смеси, принимается равным $f = 0,3 - 0,4$.

Мощность, затрачиваемая для перемещения смеси плужками:

$$N_{\text{пл}} = G_{\text{зам}} \cdot n_b^2 \cdot K \cdot \gamma, \text{ кВт}$$

где $G_{\text{зам}}$ – вес замеса, кН;

$$G_{\text{зам}} = V_{\text{зам}} \cdot \delta_0, \text{ кН}$$

где δ_0 – объемный вес рыхлой смеси $\delta_0 = 11 - 12$ кН/м³.

K – коэффициент, учитывающий зависимость мощности привода от свойств формовочной смеси;

$$K = 0,7 + 30\sigma, \text{ с/м}^2$$

γ – геометрический параметр плужков;

$$\gamma = \sum \gamma_i = \frac{1}{3} [h_1^i (r_{1,2}^3 - r_{1,1}^3) + h_2^i (r_{2,2}^3 - r_{2,1}^3) + h_3^i (r_{3,2}^3 - r_{3,1}^3)], \text{ м}^4$$

h_1, h_2, h_3 – высота плужков, м;

$r_{1,1}, r_{1,2}, r_{2,1}, r_{2,2}, r_{3,1}, r_{3,2}$ – расстояние от оси вращения до границ соответствующих участков плужков, м (рисунок 1.3).

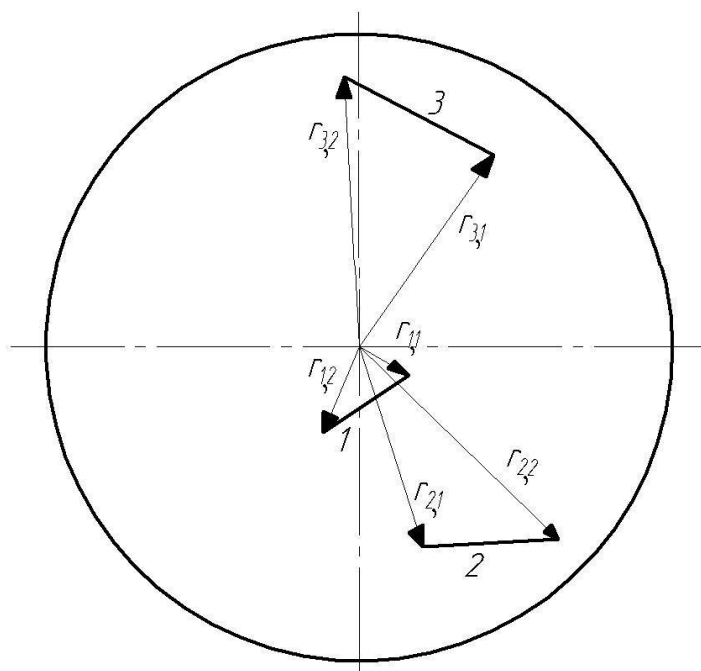


Рисунок 1.3 – Схема к расчету геометрического параметра плужков

$$h_1^i = 0,02 - 0,03 \text{ м}; \quad h_2^i = h_3^i = 0,08 - 0,10 \text{ м}; \quad r_{1,1} \approx 0,1 \cdot R_{\text{ч}}; \quad r_{1,2} \approx r_{2,1} \approx 0,3 \cdot R_{\text{ч}};$$

$$r_{2,2} \approx r_{3,1} \approx 0,6 \cdot R_{\text{ч}}; \quad r_{3,2} \approx 0,9 \cdot R_{\text{ч}}.$$

где $R_{\text{ч}} = \frac{D_{\text{ч}}}{2}$ – радиус чаши, м.

Мощность двигателя смесителя определяется по формуле:

$$N_{\text{дв}} = K_y \cdot N_{\text{см}} \cdot \frac{1}{\eta}, \text{ кВт}$$

где $K_y = 1,04 - 1,2$ – коэффициент установочной мощности;

$\eta = 0,8 - 0,95$ – КПД привода смесителя.

При работе сдвоенных бегунов каждая чаша рассматривается независимо.

Таким образом, мощность привода смесеприготовительных машин зависит от массы замеса, свойств приготавливаемой смеси, площади чаши, расположения

и числа плужков, размеров катков и места их установки, частоты вращения вертикального вала и других факторов.

Мощность привода катковых смесителей (бегунов) можно также рассчитать по приближенной формуле [4]:

$$N_{см} = N_{х.х} \cdot \frac{N_{пл} + N_{кач} + N_{ск}}{1 - \beta_{пот}}, \text{ кВт}$$

где $N_{х.х}$ – мощность холостого хода, определяемая КПД электродвигателя и потерями на трение в механизмах машины; для серийно выпускаемых бегунов $N_{х.х} \approx 2,5 - 3,0$ кВт; $N_{пл} \approx 3 - 4$ кВт;

$N_{кач} \approx 15 - 30$ кВт; $N_{ск} \approx 1,5 - 3,0$ кВт.

$\beta_{пот}$ – коэффициент относительной мощности на компенсацию дополнительных потерь, пропорциональных нагрузок. Принимают в размере ($\beta_{пот} \approx 0,03 - 0,05$).

Варианты индивидуальных заданий для расчета литейных бегунов с вертикально-вращающимися катками приведены в таблице 1.2.

Таблица 1.2 – Варианты индивидуальных заданий для расчета литейных бегунов с вертикально-вращающимися катками

Номер варианта	Основные параметры бегунов и смесей				
	Производительность смесителя по готовой смеси, м ³ /ч	Продолжительность цикла, мин	Количество чаш	Объем замеса в одной чаше смесителя непрерывного действия, м ³	Прочность смеси во влажном состоянии, МПа
1	2	3	4	5	6
1	10,0	1,5	1	-	0,031
2	20,0	-	2	0,25	0,032
3	16,0	1,5	1	-	0,033
4	32,0	-	2	0,40	0,034
5	40,0	1,5	1	-	0,035
6	80,0	-	2	1,0	0,036
7	50,0	1,5	1	-	0,037

Продолжение таблицы 1.2

1	2	3	4	5	6
8	100,0	-	2	1,25	0,038
9	65,0	1,5	1	-	0,039
10	130,0	-	2	1,6	0,040
11	80,0	1,5	1	-	0,041
12	160,0	-	2	2,0	0,042
13	128,0	1,5	1	-	0,043
14	256,0	-	2	3,2	0,044
15	148,0	1,5	1	-	0,045
16	296,0	-	2	3,7	0,046
17	0,15	2,0	1	-	0,047
18	7,5	2,0	1	-	0,048
19	15,0	-	2	0,25	0,049
20	12,0	2,0	1	-	0,050
21	24,0	-	2	0,40	0,51
22	30,0	2,0	1	-	0,052
23	60,0	-	2	1,0	0,053
24	38,0	2,0	1	-	0,054
25	76,0	-	2	1,25	0,055
26	48,0	2,0	1	-	0,056
27	96,0	-	2	1,6	0,057
28	60,0	2,0	1	-	0,058
29	120,0	-	2	2,0	0,059
30	96,0	2,0	1	-	0,060
31	192,0	-	2	3,2	0,061
32	111,0	2,0	1	-	0,062
33	222,0	-	2	3,7	0,063
34	0,06	3,0	1	-	0,064
35	5,0	3,0	1	-	0,065
36	10,0	-	2	0,25	0,066
37	8,0	3,0	1	-	0,067
38	16,0	-	2	0,40	0,068
39	20,0	3,0	1	-	0,069
40	40,0	-	2	1,0	0,070
41	25,0	3,0	1	-	0,071
42	50,0	-	2	1,25	0,072
43	32,0	3,0	1	-	0,073
44	64,0	-	2	1,6	0,074
45	40,0	3,0	1	-	0,075
46	80,0	-	2	2,0	0,076
47	64,0	3,0	1	-	0,077
48	128,0	-	2	3,2	0,078
49	74,0	3,0	1	-	0,079
50	148,0	-	2	3,7	0,080
51	0,40	4,0	1	-	0,081
52	3,5	4,0	1	-	0,082
53	7,0	-	2	0,25	0,083

Продолжение таблицы 1.2

1	2	3	4	5	6
55	12,0	-	2	0,40	0,085
56	15,0	4,0	1	-	0,086
57	30,0	-	2	1,0	0,087
58	19,0	4,0	1	-	0,088
59	38,0	-	2	1,25	0,089
60	24,0	4,0	1	-	0,090
61	48,0	-	2	1,6	0,091
62	30,0	4,0	1	-	0,092
63	60,0	-	2	2,0	0,093
64	48,0	4,0	1	-	0,094
65	96,0	-	2	3,2	0,095
66	55,5	4,0	1	-	0,096
67	111,0	-	2	3,7	0,097
68	3,0	5,0	1	-	0,098
69	4,8	5,0	1	-	0,099
70	12,0	5,0	1	-	0,100
71	15,0	5,0	1	-	0,101
72	19,2	5,0	1	-	0,102
73	24,0	5,0	1	-	0,103
74	38,4	5,0	1	-	0,104
75	44,4	5,0	1	-	0,105
76	1,5	10,0	1	-	0,106
77	2,4	10,0	1	-	0,107
78	6,0	10,0	1	-	0,108
79	7,5	10,0	1	-	0,109
80	9,6	10,0	1	-	0,110
81	12,0	10,0	1	-	0,111
82	19,2	10,0	1	-	0,112
83	22,2	10,0	1	-	0,113

Технические характеристики некоторых промышленных литейных смесителей с вертикально вращающимися катками представлены в таблице 1.3 и 1.4.

Таблица 1.3 – Технические характеристики некоторых промышленных литейных смесителей периодического действия с вертикально-вращающимися катками

Параметр	Модель								
	1A1 1M	151 01	15104	114M	15107	15108	1A- 11	1A- 12	114
1	2	3	4	5	6	7	8	9	10
Объём замеса, м ³	0,25	0,3	1,0	1,25	2,0	3,7	0,25	0,6	1,0
Внутренний диаметр чаши, мм	1500	1400	2016	2800	2540	3024	1600	2400	2800
Высота чаши, мм	600	–	980	1200	1220	1066	350	400	800

Продолжение таблицы 1.3

1	2	3	4	5	6	7	8	9	10
Диаметр катка, мм	550	510	815	900	1015	1220	700	900	900
Ширина катка, мм	200	190	305	350	380	356	200	250	400
Масса катка, кг	–	–	–	–	–	–	200	420	1250
Число катков	2	2	2	2	2	2	2	2	2
Число отвалов	–	–	–	–	–	–	2	3	3
Частота вращения вертикального вала, мин ⁻¹	48	48	34	18	32,8	26	28	28	18
Усилие давления катка, кН	0,6–1,55	1,8	0–5,4	-	6–12	0–16	2–6	4,2–10,0	12,5
Удельное давление катка, МПа	–	–	–	3,12	–	–	–	–	–
Характеристика трансмиссии	Z ₁ =11 Z ₂ =25 Z ₃ =14 Z ₄ =46 Z ₅ =24 Z ₆ =46	Z ₁ =11 Z ₂ =25 Z ₃ =14 Z ₄ =46 Z ₅ =24 Z ₆ =46	Ø ₁ =270мм Ø ₂ =570мм Z ₁ =10 Z ₂ =45 Z ₃ =69 Z ₄ =16	Ø ₁ =224мм Ø ₂ =608мм Z ₁ =15 Z ₂ =49 Z ₃ =18 Z ₄ =81 Черв. t=3мм Черв. кол Z=56 Z ₅ =16 Z ₆ =45 Z ₇ =19 Z ₈ =102	Ременная передача + зубчатая: Z ₁ =121 Z ₂ =21 Z ₃ =63 Z ₄ =12	Ø ₁ =500мм Ø ₂ =750мм Редуктор i=25,17 Z ₁ =15 Z ₂ =62 Z ₃ =22 Z ₄ =144	-	-	-
Мощность привода электродвигателя, кВт	11	15	–	40	–	–	10	28	40
Частота вращения вала двигателя, мин ⁻¹	1500	1500	–	–	–	–	–	–	–

Таблица 1.4 – Технические характеристики некоторых промышленных сдвоенных литейных смесителей непрерывного действия с вертикально-вращающимися катками

Параметр	Модель		
	15204	15207	15208
Объём замеса, м ³	–	–	–
Внутренний диаметр чаши, мм	2016	–	3024
Высота чаши, мм	983	–	1404
Диаметр катка, мм	815	–	1220
Ширина катка, мм	305	–	356
Масса катка, кг	–	–	1600
Число катков	4	–	4
Число отвалов	–	–	–
Частота вращения вертикального вала, мин ⁻¹	38,6	–	33,7
Усилие давления катка, кН	–	–	–
Удельное давление катка, МПа	–	–	–
Характеристика трансмиссии	–	–	–
Мощность привода электродвигателя, кВт	75	160	400
Частота вращения вала двигателя, мин ⁻¹	–	–	–

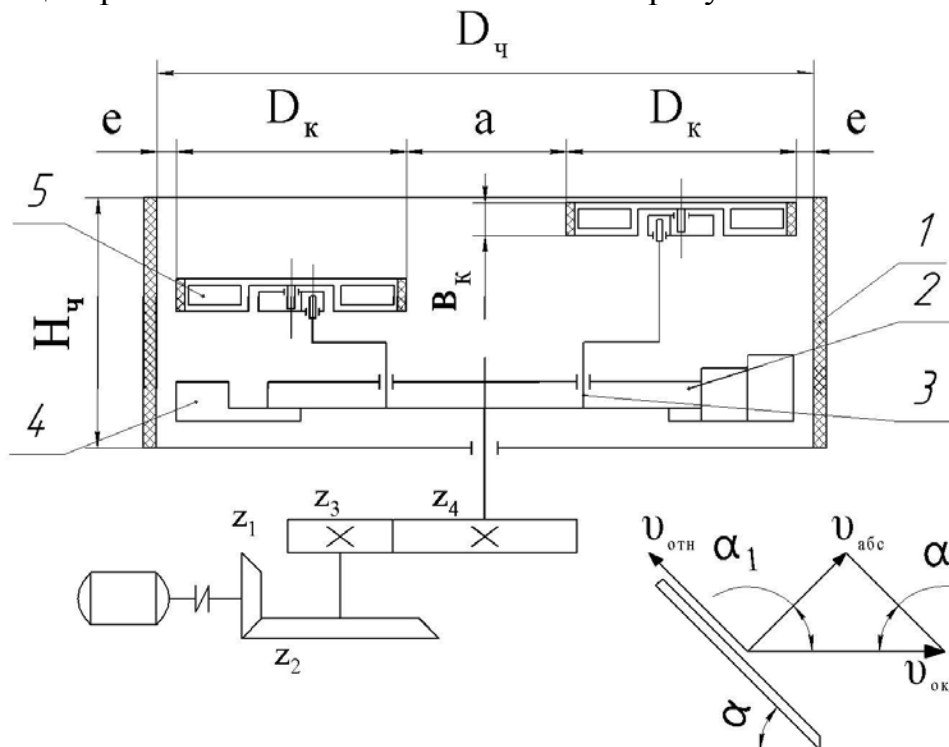
2. РАСЧЕТ ЦЕНТРОБЕЖНОГО СМЕСИТЕЛЯ

Исходные данные:

1. Производительность смесителя Π , $\text{м}^3 / \text{ч}$.
2. Прочность смеси во влажном состоянии σ , МПа.
3. Технологически необходимое время перемешивания $\tau_{\text{пер}}$, мин.

Задача расчета: Определить основные конструктивные параметры смесителя и мощность привода.

Схема центробежного смесителя показана на рисунке 2.1.



- 1 – чаша, облицованная резиной; 2 – ротор; 3 – маятники-кривошпы; 4 – плужки;
5 – катки, облицованные резиной

Рисунок 2.1 – Схема центробежного смесителя

1. Определение **размеров чаши** смесителя.

Рабочая высота чаши $H_ч$ производственного смесителя принимается равной 0,45–0,55 м.

Диаметр чаши рассчитывается по формуле:

$$D_ч = \sqrt{\frac{4 \cdot V_ч}{\pi \cdot H_ч}}, \text{ м}$$

где $V_ч$ – объем чаши смесителя, м^3 ;

$$V_ч = 3,2 \cdot V_{\text{зам}}, \text{ м}^3$$

$V_{\text{зам}}$ – емкость одного замеса, м^3 .

$$V_{\text{зам}} = \Pi \cdot t_{\text{пер}}, \text{ м}^3$$

где Π – производительность смесителя, м³/мин;

Можно также установить диаметр чаши по данным таблицы 2.1.

Таблица 2.1 – Технологические характеристики промышленных литейных центробежных смесителей периодического действия

Параметр	Модель					
	116M2	15326	15328	115M	1A-14	116
Объём замеса, м ³	0,63	1,0	1,6	0,4	0,25	0,75
Внутренний диаметр чаши, мм	2000	2000	2500	1925	–	–
Высота чаши, мм	664	664	685	–	–	–
Диаметр катка, мм	830	830	–	–	–	–
Ширина катка, мм	86	86	–	–	–	–
Масса катка, кг	–	–	–	–	–	–
Число катков	3	2	3	2	2	3
Число отвалов	3	2	3	–	–	–
Частота вращения вертикального вала, мин ⁻¹	67	54,5	45	74	90	61,5
Усилие давления катка, кН	–	–	–	–	–	–
Удельное давление катка, МПа	–	–	–	–	–	–
Характеристика трансмиссии	Z ₁ =13 Z ₂ =56 Z ₃ =18 Z ₄ =92	Z ₁ =12 Z ₂ =53 Z ₃ =24 Z ₄ =121	Z ₁ =12 Z ₂ =53 Z ₃ =24 Z ₄ =121	–	–	–
Мощность привода электродвигателя, кВт	100	110	160	89	55	100
Частота вращения вала двигателя, мин ⁻¹	1500	–	–	–	–	–

2. Определение размеров катков смесителя.

Диаметр катка:

$$D_k = \frac{D_{\text{ч}}}{2} - e - \frac{a}{2}, \text{ м}$$

где e – зазор между катком и внутренней поверхностью чаши, принимается 0,02–0,03 м;

a – расстояние между двумя катками, принимается 0,25 м;

Ширина катков центробежного смесителя выбирается из конструктивных соображений в пределах $d_k = 0,1 - 0,2$ м.

Методика расчета:

3. Определение скорости движения смеси по стенкам чаши.

Основным процессом в центробежных бегунах является бросание смеси с большой скоростью на резиновую поверхность обечайки чаши.

Частицы смеси, подхватываемые плужком, движутся по его поверхности с относительной скоростью $v_{\text{отн}}$ (рис. 2.1), одновременно перемещаясь с плужком вокруг вертикальной оси вращения ротора с окружной (переносной),

скоростью $v_{\text{окр}}$. Скорость, при которой частицы смеси срываются с плужка, является абсолютной скоростью частиц $v_{\text{абс}}$ и равна геометрической сумме относительной и переносной скоростей.

Все эти скорости находятся в следующей связи:

$$\frac{v_{\text{абс}}}{\sin\alpha} = \frac{v_{\text{отн}}}{\cos\alpha} = v_{\text{окр}} = \frac{v_{\text{абс}}}{\cos\alpha_1} = \frac{v_{\text{отн}}}{\sin\alpha_1}$$

Смеситель имеет 2 плужка:

первый с $\alpha = 60^\circ$, $\alpha_1 = 30^\circ$;

второй с $\alpha = 45^\circ$, $\alpha_1 = 45^\circ$.

Абсолютную скорость движения смеси для плужка с $\alpha = 60^\circ$ и $\alpha_1 = 30^\circ$ ($v_{\text{абс}}^{60^\circ}$) принимают равной 6,3 м/с.

$$\text{Тогда: } v_{\text{окр}}^{60^\circ} = \frac{v_{\text{абс}}^{60^\circ} \cdot 60^\circ}{\sin 60^\circ} = 7,3 \text{ м/с; } v_{\text{окр}}^{45^\circ} = v_{\text{окр}}^{60^\circ}$$

Зная $v_{\text{окр}}^{60^\circ}$, находят $v_{\text{отн}}^{60^\circ}$, $v_{\text{отн}}^{45^\circ}$, $v_{\text{абс}}^{45^\circ}$

4. Кинематический расчет.

Число оборотов ротора смесителя (вертикального вала) определяется из уравнения переносной скорости частиц смеси:

$$n_p = \frac{60 \cdot v_{\text{окр}}}{\pi(D_q - 2\Delta)}, \text{ мин}^{-1}$$

где $\Delta = 0,025$ м – зазор между кромками плужков и внутренней поверхностью чаши.

Общее передаточное отношение привода смесителя определяем по формуле:

$$i_{\text{общ}} = \frac{n_p}{n_{\text{дв}}} \approx \frac{n_p}{1460}; \quad i_{\text{общ}} = \frac{Z_1}{Z_2} \cdot \frac{Z_3}{Z_4} \dots$$

где Z_1, Z_2, Z_3, Z_4 и т.д. – число зубьев в зубчатых парах и диаметры шкивов для ремней силовой передачи.

Число оборотов катка определяется из условия перекачивания его без скольжения по слою смеси, удерживаемой на стенках чаши:

$$n_k = n_p \cdot \frac{(D_q - 2e)}{D_k}, \text{ мин}^{-1}$$

Угловая скорость вращения ротора определяется по формуле:

$$\omega_p = \frac{\pi \cdot n_p}{30}, \text{ рад/с}$$

5. Мощность потребляемая смесителем, затрачивается на перемещение плужков $N_{\text{пл}}$, катков $N_{\text{кат}}$ и преодоление потерь $N_{\text{пот}}$:

Мощность, расходуемая на перемещение смеси плужками:

$$N_{пл} = K \cdot \gamma \cdot \omega_p^2 \cdot G_{зам}, \text{ кВт}$$

где K – коэффициент, учитывавший свойства смеси.

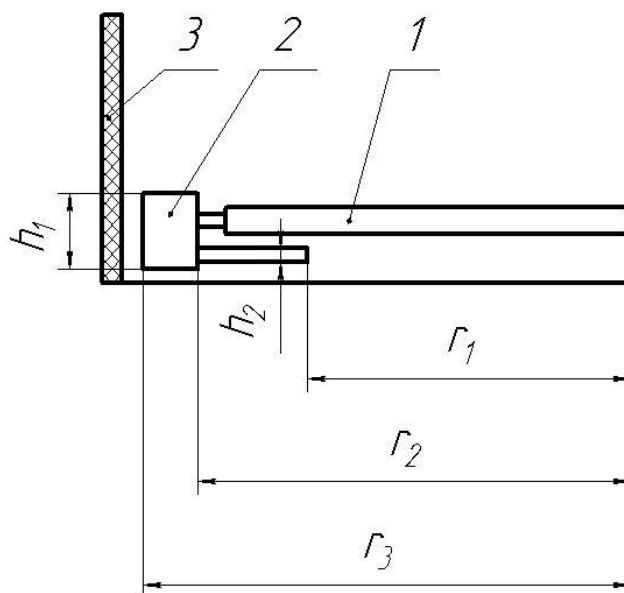
$$K = 0,7 + 30\sigma, \text{ с/м}^3$$

$G_{зам}$ – вес замеса, кН.

$$G_{зам} = V_{зам} \cdot \delta_0, \text{ кН}$$

где δ_0 – вес смеси, кН/м³. Обычно δ_0 принимают из интервала значений 11–13 кН/м³.

γ – геометрический параметр плужков (см. рис. 2.2).



1 – ротор; 2 – плунжер; 3 – чаша

Рисунок 2.2 – Схема к расчету геометрического параметра плужков

$$\gamma = \frac{1}{3} [h_1^{60^\circ} (r_2^3 - r_1^3) + h_2^{60^\circ} (r_3^3 - r_2^3) + h_1^{45^\circ} (r_2^3 - r_1^3) + h_2^{45^\circ} (r_3^3 - r_2^3)], \text{ м}^4$$

где радиусы и высоты плужков берутся из следующих соотношений:

$$r_1 = 0,6 R_ч, \text{ м}; \quad r_2 = 0,8 R_ч, \text{ м}; \quad r_3 = R_ч - e, \text{ м}; \quad R_ч = \frac{D_ч}{2}; \quad h_1^{60^\circ} = 0,12 \text{ м};$$

$$h_2^{60^\circ} = 0,06 \text{ м}; \quad h_1^{45^\circ} = 0,08 \text{ м}; \quad h_2^{45^\circ} = 0,025 \text{ м}.$$

Мощность, затрачиваемая на перемещение катков, определяется по формуле:

$$N_k = F_{тр.катч} \cdot v_k \cdot i_k, \text{ кВт}$$

где $F_{тр.катч}$ – сила трения качения, возникающая при перекатывании катков по боковой поверхности, кН;

v_k – окружная скорость катка, м/с;

i_k – количество катков, принимаем $i_k = 2$ или 3.

$$F_{тр.катч} = \frac{f_{тр.катч} \cdot F_{цб}}{R_k}, \text{ кН}$$

где $f_{\text{тр.кач}}$ – коэффициент трения качения (коэффициент трения качения стали по формовочной смеси составляет $\approx 0,028$).

R_k – радиус катка, м.

$F_{\text{цб}}$ – центробежная сила, прижимающая катки к смеси, кН.

$$F_{\text{цб}} = m_k \cdot \omega_p^2 \cdot R, \text{ кН}$$

где m_k – масса катка, т. (устанавливается из чертежа катка);

R – радиус окружности контакта катков со смесью, м.

$$R = D_k + \frac{a}{2}, \text{ м}$$

Окружная скорость катка определяется по формуле:

$$V = \frac{\pi \cdot D_k \cdot n_k}{60}, \text{ м/с}$$

где D_k – диаметр катка, м.

Мощность двигателя определяем по формуле:

$$N_{\text{дв}} = \frac{N_{\text{пл}} + N_k}{\eta}, \text{ кВт}$$

где η – КПД привода машины, учитывающий также потери мощности на трение ротора о смесь, принимается равным 0,8–0,9.

Индивидуальные задания к расчету центробежных бегунов приведены в таблице 2.2.

Таблица 2.2 – Индивидуальные задания к расчету центробежных смешивающих бегунов

Номер варианта	Основные параметры бегунов и смесей				
	Производительность смесителя по готовой смеси, м ³ /ч	Продолжительность цикла, мин	Количество чаш	Объем замеса в одной чаше смесителя непрерывного действия, м ³	Прочность смеси во влажном состоянии, МПа
1	2,0	1,5	1	-	0,030
2	4,0	1,5	1	-	0,033
3	10,0	-	2	0,10	0,036
4	25,0	1,5	1	-	0,040
5	62,0	-	2	0,63	0,043
6	40,0	1,5	1	-	0,046
7	100,0	-	2	1,0	0,049
8	64,0	1,5	1	-	0,052
9	160,0	-	2	1,6	0,056
10	3,0	2,0	1	-	0,059
11	7,5	-	2	0,10	0,062
12	19,0	2,0	1	-	0,066
13	50,0	-	2	0,63	0,068
14	30,0	2,0	1	-	0,072
15	75,0	-	2	1,0	0,075
16	48,0	2,0	1	-	0,078
17	122,7	-	2	1,6	0,081
18	2,0	3,0	1	-	0,084
19	5,0	-	2	0,10	0,088
20	12,0	3,0	1	-	0,090
21	30,0	-	2	0,63	0,094
22	20,0	3,0	1	-	0,097
23	50,0	-	2	1,0	0,100
24	32,0	3,0	1	-	0,104
25	80,0	-	2	1,6	0,107

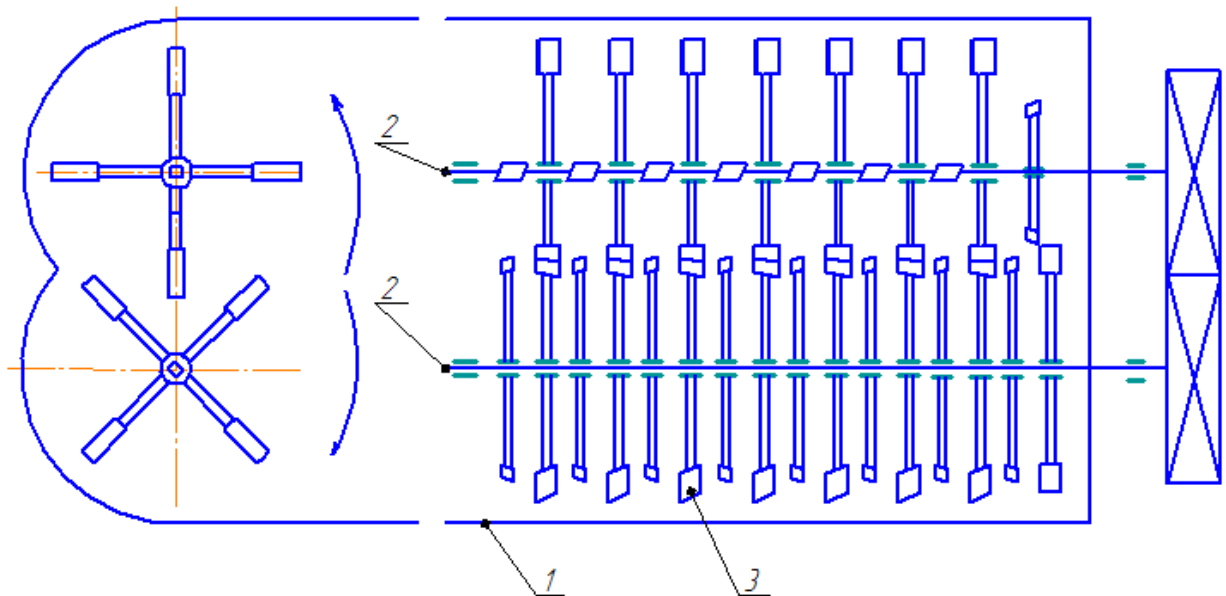
3. РАСЧЕТ ЛОПАСТНОГО СМЕСИТЕЛЯ

Исходные данные:

4. Производительность Π , м³/ч,
5. Прочность смеси во влажном состоянии σ , МПа.
6. Технологически необходимое время перемешивания $\tau_{\text{пер}}$, мин.

Задача расчета: определить основные конструктивные параметры смесителя и необходимую для его работы мощность электродвигателя привода.

Схема смесителя представлена на рисунке 3.1.



1 – корпус; 2 – валы; 3 – лопасти

Рисунок 3.1 – Схема лопастного смесителя

Методика расчета:

1. Определение емкости одного замеса.

Для смесителя периодического действия:

$$V_{\text{см}} = \frac{\Pi}{Z_{\text{зам}}}, \text{ м}^3$$

где $Z_{\text{зам}}$ – число замесов, производимых смесителем в час

Число замесов может быть найдено из выражения:

$$Z_{\text{зам}} = \frac{60}{t_{\text{общ}}},$$

где $t_{\text{общ}}$ – время цикла, включающее время загрузки, перемешивания и выгрузки

$$t_{\text{общ}} = t_{\text{загр}} + t_{\text{пер}} + t_{\text{выгр}}, \text{ МИН}$$

Для смесителей непрерывного действия

$$V_{\text{см}} = \Pi \cdot t_{\text{пер}}, \text{ м}^3$$

где $t_{\text{пер}}$ – время перемешивания смеси, ч.

2. Определение размеров корпуса смесителя.

Радиус корпуса смесителя:

$$R = \sqrt[3]{\frac{V_{\text{см}}}{\cos\varphi \cdot \psi \cdot 2 \cdot i_{\text{л}}}}, \text{ м}$$

где $\varphi = 45^\circ$ – угол наклона лопастей к горизонту;

$\psi = 0,8-1,0$ – коэффициент заполнения корпуса смесителя;

$i_{\text{л}}$ – число парных лопаток на одном валу (для смесителей периодического действия – 14–20, непрерывного – 18–32).

Ширина корпуса смесителя:

$$B = 2R \cdot (\cos\varphi + 1), \text{ м}$$

Рабочая длина корпуса:

$$L = (0,12 - 0,14) \cdot i_{\text{л}} \cdot B, \text{ м}$$

Высота корпуса:

$H = (2,0 - 2,2) \cdot R, \text{ м}$ – для смесителя периодического действия;

$H = (2,3 - 2,4) \cdot R, \text{ м}$ – для смесителя непрерывного действия;

3. Определение числа оборотов валов смесителя рассчитывается по эмпирической формуле:

$$n_{\text{в}} = \left(\frac{96}{G_{\text{см}}} + 52 \right), \text{ мин}^{-1}$$

где $G_{\text{см}}$ – весовая емкость смесителя в центнерах,

$$G_{\text{см}} = 10 \cdot V_{\text{см}} \cdot \delta_0, \text{ ц}$$

где $\delta_0 = 1,2-1,4$ – объемная масса смеси, т/м³.

4. Расчет передаточного отношения редуктора:

$$i_{\text{ред}} = \frac{n_{\text{в}}}{n_{\text{дв}}}$$

где $n_{\text{дв}} = 750; 1000; 1500; 3000$ – число оборотов двигателя, мин⁻¹.

5. Определение мощность двигателя смесителя:

$$N_{\text{дв}} = \frac{K_{\text{у}} \cdot 2K \cdot \omega^2 \cdot G_{\text{см}} \cdot i_{\text{л}} \cdot \gamma}{\eta}, \text{ кВт}$$

где $K_{\text{у}} = 1,1-1,2$ – коэффициент установочной мощности;

K – расчетный параметр, зависящий от свойств смеси;

$$K = 0,7 + 30\sigma, \text{ с/м}^3$$

ω – угловая скорость вращения валов;

$$\omega = \frac{\pi \cdot n_B}{30}, \text{ с}^{-1}$$

$G_{\text{см}}$ – вес одного замеса, кН;

γ – геометрический параметр лопаток (рис. 3.2);

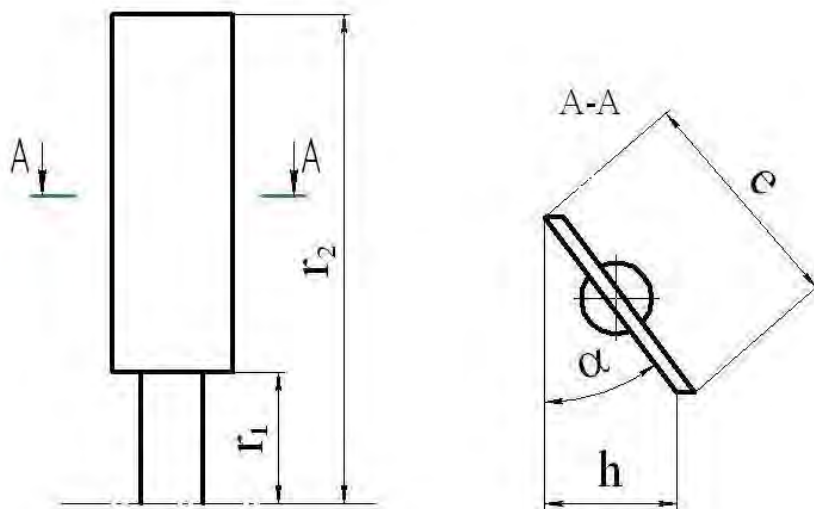


Рисунок 3.2 – Схема к расчету геометрических параметров плужков

$$\gamma = \frac{1}{3} \cdot h \cdot (r_2^3 - r_1^3), \text{ м}^4$$

где h – ширина горизонтальной проекции лопатки, м.

$$h = e \cdot \cos \alpha, \text{ м}$$

где e – ширина лопатки (0,1–0,3 м);

$$r_2 \approx R, \text{ м}; \quad r_1 \approx 0,5R, \text{ м}.$$

η – к.п.д. привода (0,7–0,9).

По расчетным значениям $N_{\text{дв}}$ подбирается типоразмер и мощность двигателя (таблице 3.1).

Таблица 3.1 – Типоразмеры и мощности электродвигателей

Типоразмер двигателя	Мощность, кВт	Типоразмер двигателя	Мощность, кВт	Типоразмер двигателя	Мощность, кВт	Типоразмер двигателя	Мощность, кВт
4AA50A4Y3	0,06	4A80A4Y3	1,1	4A160S4Y3	15	4A250M4Y3	90
4AA50B4Y3	0,09	4A80B4Y3	1,5	4A160M4Y3	18,5	4A280S4Y3	110
4AA56A4Y3	0,12	4A90L4Y3	2,2	4A180S4Y3	22	4A280M4Y3	132
4AA56B4Y3	0,18	4A100S4Y3	3,0	4A180M4Y3	30	4A315S4Y3	160
4AA63A4Y3	0,25	4A100S4Y3	4,0	4A200M4Y3	37	4A315M4Y3	200
4AA63B4Y3	0,37	4A112M4Y3	5,5	4A200L4Y34	45	4A355S4Y3	250
4AA71A4Y3	0,55	4A132S4Y3	7,5	4A255M4Y3	55	4A225M4Y3	315
4AA71B4Y3	0,75	4A132M4Y3	11	4A250S4Y3	75	–	–

6. Силовой расчет смесителя.

Крутящий момент на каждом валу:

$$M_{кр} = \frac{N_{дв}}{\omega}, \text{ кН} \cdot \text{м}$$

Окружное усилие, или сила, изгибающая вал:

$$P = \frac{M_{кр}}{r_2}, \text{ кН}$$

Наибольший изгибающий момент, действующий на вал:

$$M_{изг} = \frac{P \cdot L}{4}, \text{ кН} \cdot \text{м}$$

Расчетный момент (по четвертой теории):

$$M_{расч}^{IV} = \sqrt{M_{изг}^2 + 0,75M_{кр}^2}, \text{ кН} \cdot \text{м}$$

Диаметр валов смесителя:

$$d_v = \sqrt[3]{\frac{M_{расч}}{0,1[\sigma_{изг}]}} \text{ м}$$

где $[\sigma_{изг}]$ – допускаемое напряжение на изгиб, кПа. Для углеродистых сталей

$$[\sigma_{изг}] = 15 \cdot 10^4 - 27 \cdot 10^4 \text{ кПа.}$$

Варианты индивидуальных заданий к расчету лопастного смесителя приведены в таблице 3.2.

Таблица 3.2 – Варианты индивидуальных заданий к работе № 3 «Расчет лопастного смесителя»

№ варианта	Производительность двухвалкового смесителя, м ³ /ч:		Продолжительность составляющих цикла работы смесителя, мин:			Прочность смеси во влажном состоянии, МПа
	периодического действия	непрерывного действия	загрузки	перемешивания	выгрузки	
1	2	3	4	5	6	7
1	5		0,1	1	0,1	0,020
2		10	-	1	-	0,020
3	30		0,2	1	0,2	0,021
4		40	-	1	-	0,021
5	60		0,3	1	0,3	0,022
6		80	-	1	-	0,022
7	90		0,4	1	0,4	0,023
8		100	-	1	-	0,023
9	120		0,5	1	0,5	0,024

Продолжение таблицы 3.2

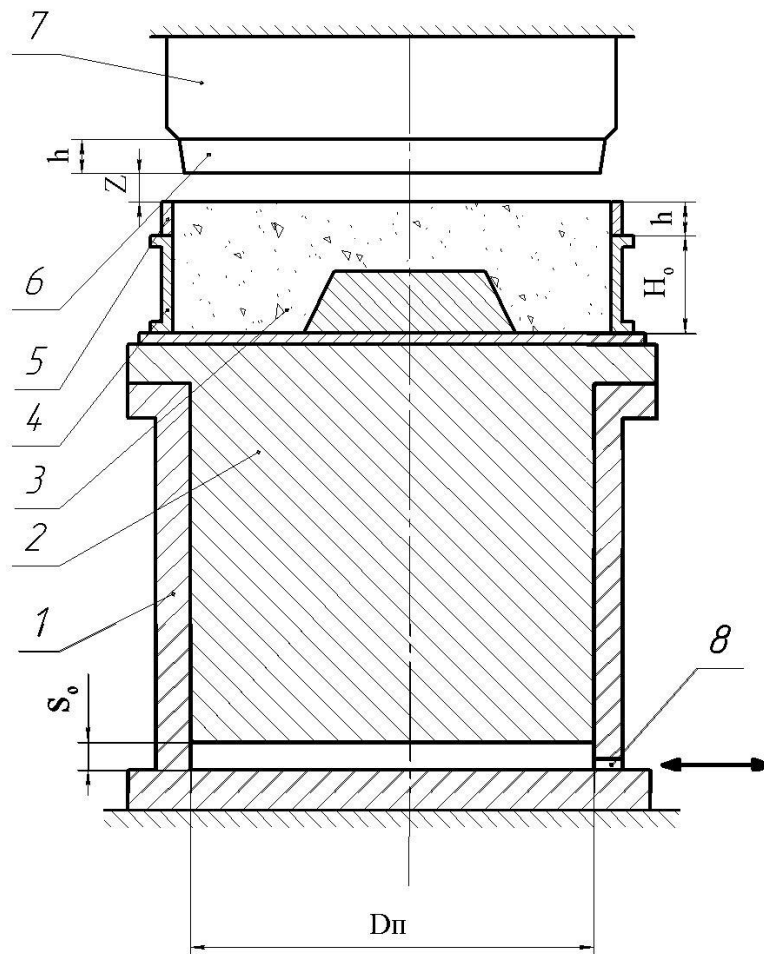
1	2	3	4	5	6	7
10		130	-	2	-	0,024
11	150		0,2	2	0,4	0,025
12		170	-	2	-	0,025
13	180		0,4	2	0,8	0,026
14		200	-	2	-	0,026
15	210		0,6	2	1,2	0,027
16		230	-	2	-	0,027
17	240		0,8	2	1,6	0,028
18		250	-	3	-	0,028
19	270		0,5	3	1	0,029
20		290	-	3	-	0,029
21	300		0,5	3	0,6	0,030
22		310	-	3	-	0,030
23	330		1,0	3	1,2	0,031
24		350	-	3	-	0,032
25	360		1,5	3	1,8	0,033

4. РАСЧЕТ ПНЕВМАТИЧЕСКОЙ ПРЕССОВОЙ ФОРМОВОЧНОЙ МАШИНЫ

Исходные данные:

1. Габариты опоки в свету $A_0 \times B_0$, м.
2. Высота опоки H_0 , м.
3. Технологически необходимая степень уплотнения смеси δ , т/м³.
4. Начальная плотность смеси δ_0 , т/м³.
5. Давление воздуха в магистральной смеси ρ_0 , МПа.

Схема прессового механизма представлена на рисунке 4.1.



1 – прессовый цилиндр; 2 – прессовый поршень; 3 – модель; 4 – опока;
5 – наполнительная рамка; 6 – прессовая колодка; 7 – траверса; 8 – отверстие для
впуска воздуха в прессовый цилиндр

Рисунок 4.1 – Схема прессового механизма

Задача расчета: определение основных конструктивных параметров машины и расхода воздуха для уплотнения одной полуформы.

Методика расчета:

1. Определяется **полезная нагрузка на машину** Q_1 (при нижнем расположении прессующего поршня):

$$Q_1 = G_1 + G_2 + G_3, \text{ кН}$$

где G_1 – вес опоки (выбирается из ГОСТа в зависимости от материала опоки: сталь, алюминий, чугун, магниевый сплав и размеров опоки), кН.

Значения масс для различных опок приведены в таблице 4.1.

Таблица 4.1 – Масса опок, (кг) [5–8]

Материал опок и способ их изготовле- ния	Длина (L_0) и ширина (B_0) опок в свету, мм		Варианты	Высота опок (H_0), мм														
	L_0	B_0		75	100	125	150	200	250	300	350	400	450	500	600	700	800	
1	2	3	4	5	6	7	8	9	10	11	12	13	14	15	16	17	18	
Цельноли- тые из сплава на основе Mg (МЛ15,МЛ16)	300	300	-	2,7	3,0	3,5	4,0	-	-	-	-	-	-	-	-	-	-	
	350	250	-	2,7	3,1	3,5	4,0	-	-	-	-	-	-	-	-	-	-	
	400	300	1	3,5	4,2	4,9	5,6	-	-	-	-	-	-	-	-	-	-	-
			2	-	-	-	6,3	7,7	-	-	-	-	-	-	-	-	-	-
	400	400	1	4,0	4,6	-	-	-	-	-	-	-	-	-	-	-	-	-
			2	-	5,3	6,0	6,7	8,0	-	-	-	-	-	-	-	-	-	-
	450	350	1	4,0	4,3	-	-	-	-	-	-	-	-	-	-	-	-	-
			2	-	5,3	6,0	6,7	8,0	-	-	-	-	-	-	-	-	-	-
	500	300	1	4,0	-	-	-	-	-	-	-	-	-	-	-	-	-	-
			2	5,3	5,3	6,0	6,7	8,0	-	-	-	-	-	-	-	-	-	-
	500	400	1	-	5,7	6,4	7,2	8,5	-	-	-	-	-	-	-	-	-	-
2			-	9,0	10,0	11,3	14,5	-	-	-	-	-	-	-	-	-	-	
500	500	-	-	9,0	10,5	11,7	14,0	-	-	-	-	-	-	-	-	-	-	
600	400	-	-	9,2	10,5	11,7	14,0	-	-	-	-	-	-	-	-	-	-	
600	500	1	-	-	16,8	18,2	20,3	-	-	-	-	-	-	-	-	-	-	
		2	-	-	-	-	-	24,5	27,3	-	-	-	-	-	-	-	-	
600	600	1	-	-	18,2	19,6	21,7	-	-	-	-	-	-	-	-	-	-	
		2	-	-	-	-	-	26,0	28,7	-	-	-	-	-	-	-	-	

	2	3	4	5	6	7	8	9	10	11	12	13	14	15	16	17	18
	700	600	1 2	- -	- -	17,5 -	19,6 -	23,0 -	- 28,0	- 31,5	- -	- -	- -	- -	- -	- -	- -
	800	500	1 2	- -	- -	17,5 -	19,6 -	23,0 -	- 28,0	- 31,5	- -	- -	- -	- -	- -	- -	- -
	800	700	1 2	- -	- -	- -	27,0 -	32,0 -	- 39,0	- 43,0	- -	- -	- -	- -	- -	- -	- -
	900	500	1 2	- -	- -	- -	26,0 -	31,0 -	- 37,0	- 42,0	- -	- -	- -	- -	- -	- -	- -
	900	600	1 2	- -	- -	- -	27,0 -	32,0 -	- 39,0	- 43,0	- -	- -	- -	- -	- -	- -	- -
Цельно литые из сплава на основе Al/ (AK9,AK7, AK5M7)	300	300	-	3,8	4,4	5,0	5,6	-	-	-	-	-	-	-	-	-	-
	350	250	-	3,8	4,5	5,0	5,6	-	-	-	-	-	-	-	-	-	-
	400	300	1 2	5,0 -	6,0 -	7,0 -	8,0 9,0	- 11,0	- -	- -	- -	- -	- -	- -	- -	- -	- -
	400	450	1 2	5,6 -	6,6 7,6	- 8,6	- 9,6	- 11,6	- -	- -	- -	- -	- -	- -	- -	- -	- -
	450	350	1 2	5,6 -	6,6 7,6	- 8,6	- 9,6	- 11,6	- -	- -	- -	- -	- -	- -	- -	- -	- -
	500	300	1 2	5,6 -	6,6 7,6	- 8,6	- 9,6	11,2	- -	- -	- -	- -	- -	- -	- -	- -	- -
	500	400	1 2	- -	8,2 13,0	9,2 14,5	10,2 16,2	12,2 19,4	- -	- -	- -	- -	- -	- -	- -	- -	- -
	500	500	-	-	13,5	15,0	16,7	20,0	-	-	-	-	-	-	-	-	-
	600	400	-	-	13,5	15,0	16,7	20,0	-	-	-	-	-	-	-	-	-
	600	500	1 2	- -	- -	24,0 -	26,0 -	29,0 -	- 35,0	- 39,0	- -	- -	- -	- -	- -	- -	- -
	600	600	1 2	- -	- -	26,0 -	28,0 -	31,0 -	- 37,0	- 41,0	- -	- -	- -	- -	- -	- -	- -

	2	3	4	5	6	7	8	9	10	11	12	13	14	15	16	17	18	
	700	600	1 2	- -	- -	25,0 -	28,0 -	33,0 -	- 40,0	- 45,0	- -	- -	- -	- -	- -	- -	- -	
	800	500	1 2	- -	- -	25,0 -	28,0 -	33,0 -	- 40,0	- 45,0	- -	- -	- -	- -	- -	- -	- -	
	800	700	1 2	- -	- -	- -	39,0 -	46,0 -	- 56,0	- 63,0	- -	- -	- -	- -	- -	- -	- -	
	900	500	1 2	- -	- -	- -	37,0 -	44,0 -	- 53,0	- 60,0	- -	- -	- -	- -	- -	- -	- -	
	900	600	1 2	- -	- -	- -	39,0 -	46,0 -	- 56,0	0 63,0	- -	- -	- -	- -	- -	- -	- -	
Цельно- литейные стальные	400	300	1 2	8,5 -	10,6 13,5	13,8 15,5	15,8 17,5	20,3 21,5	- -	- -	- -	- -	- -	- -	- -	- -	- -	
	450	350	1 2	9,5 -	11,8 15,0	15,3 17,4	17,6 19,8	22,0 24,6	- -	- -	- -	- -	- -	- -	- -	- -	- -	
	500	400	1 2 3	10,5 - -	13,2 17,0 -	16,5 20,0 -	19,5 23,0 30,0	- - 36,0	- - -	- - -	- - -	- - -	- - -	- - -	- - -	- - -	- - -	
	600	500	-	-	-	50,0	53,0	64,0	71,0	78,0	-	-	-	-	-	-	-	
	700	600	-	-	-	-	66,0	74,0	82,0	90,0	98,0	106,0	-	-	-	-	-	
	800	600	-	-	-	-	71,0	80,0	89,0	98,0	107,0	116,0	-	-	-	-	-	
	800	700	-	-	-	-	76,0	85,0	94,0	103,0	112,0	121,0	-	-	-	-	-	
	900	600	-	-	-	-	76,0	85,0	94,0	103,0	112,0	121,0	-	-	-	-	-	
	900	700	-	-	-	-	115,0	127,0	135,0	148,0	161,0	173,0	-	-	-	-	-	
	1000	700	-	-	-	-	120,0	135,0	149,0	162,0	176,0	190,0	-	-	-	-	-	
	1000	800	1 2	- -	- -	- -	126,0 -	140,0 -	150,0 -	164,0 -	178,0 -	195,0 -	- -	- 230,0	- 244,0	- -	- -	- -
	1110	800	-	-	-	-	-	146,0	156,0	172,0	187,0	205,0	-	-	-	-	-	

	2	3	4	5	6	7	8	9	10	11	12	13	14	15	16	17	18
	1200	800	1 2	- -	- -	- -	- -	154,0 -	164,0 -	179,0 -	196,0 -	228,0 -	- 250,0	- 266,0	- -	- -	- -
	1200	900	1 2 3	- - -	- - -	- - -	- - -	380,0 - -	412,0 - -	435,0 - -	458,0 - -	480,0 - -	- 510,0 525,0	- 535,0 552,0	- -	- -	- -
	1200	1000	-	-	-	-	-	392,0	413,0	435,0	465,0	487,0	-	-	-	-	-
	1400	1000	1 2	- -	- -	- -	- -	409,0 -	431,0 -	455,0 -	478,0 -	500,0 -	- 572,0	- 600,0	- -	- -	- -
	1600	1000	1 2	- -	- -	- -	- -	451,0 -	480,0 -	509,0 -	537,0 -	566,0 -	- 640,0	- 680,0	- -	- -	- -
	1600	1200	1 2	- -	- -	- -	- -	469,0 -	501,0 -	534,0 -	568,0 -	600,0 -	- 680,0	- 720,0	- -	- -	- -
	1800	1000	1 2	- -	- -	- -	- -	474,0 -	511,0 -	541,0 -	575,0 -	612,0 -	- 686,0	- 710,0	- -	- -	- -
	1800	1200	1 2	- -	- -	- -	- -	501,0 -	535,0 -	568,0 -	600,0 -	634,0 -	- 740,0	- 798,0	- -	- -	- -
	2000	1000	1 2	- -	- -	- -	- -	502,0 -	538,0 -	568,0 -	600,0 -	635,0 -	- 760,0	- 820,0	- -	- -	- -
	2000	1200	1 2	- -	- -	- -	- -	- -	- -	950,0 -	1020,0 -	1084,0 -	- -	- 1205,0	- 1300,0	- -	- -
	2000	1400	1 2	- -	- -	- -	- -	- -	- -	998,0 -	1057,0 -	1120,0 -	- -	- 1265,0	- 1365,0	- -	- -
	2000	1600	1 2	- -	- -	- -	- -	- -	- -	1038,0 -	1134,0 -	1173,0 -	- -	- 1325,0	- 1430,0	- -	- -

	2	3	4	5	6	7	8	9	10	11	12	13	14	15	16	17	18
	2200	1400	1 2	- -	- -	- -	- -	- -	- -	1040,0 -	1092,0 -	1169,0 -	- -	- 1285,0	- 1390,0	- -	- -
	2200	1600	1 2	- -	- -	- -	- -	- -	- -	1085,0 -	1144,0 -	1208,0 -	- -	- 1780,0	- 1445,0	- -	- -
	2200	1800	1 2	- -	- -	- -	- -	- -	- -	1135,0 -	1196,0 -	1257,0 -	- -	- 1870,0	- 1490,0	- -	- -
	2400	1600	1 2 3	- - -	- - -	- - -	- - -	- - -	- - -	1270,0 - -	1340,0 - -	1420,0 - -	- - -	- 1895,0 -	- 1915,0 -	- - 2150	- - 2300
	2400	1800	1 2 3	- - -	- - -	- - -	- - -	- - -	- - -	1345,0 - -	1415,0 - -	1495,0 - -	- - -	- 1920,0 -	- 2000,0 -	- - 2270	- - 2415
	2500	2000	1 2 3	- - -	- - -	- - -	- - -	- - -	- - -	1380,0 - -	1460,0 - -	1530,0 - -	- - -	- 1950,0 -	- 2080,0 -	- - 2380	- - 2538
	2600	1600	1 2 3	- - -	- - -	- - -	- - -	- - -	- - -	1350,0 - -	1420,0 - -	1500,0 - -	- - -	- 1830,0 -	- 1970,0 -	- - 2260	- - 2410
	2600	1800	1 2 3	- - -	- - -	- - -	- - -	- - -	- - -	1400,0 - -	1475,0 - -	1550,0 - -	- - -	- - 1940	- - 2070,0	- - 2370	- - 2525

	2	3	4	5	6	7	8	9	10	11	12	13	14	15	16	17	18	
	2800	1800	1	-	-	-	-	-	-	1420,0	1460,0	1555	-	-	-	-	-	
			2	-	-	-	-	-	-	-	-	-	-	-	1950	2100	-	-
			3	-	-	-	-	-	-	-	-	-	-	-	-	-	-	2370
	2800	2000	1	-	-	-	-	-	-	-	1440,0	1525,0	1620,0	-	-	-	-	-
			2	-	-	-	-	-	-	-	-	-	-	-	2030,0	2180,0	-	-
3			-	-	-	-	-	-	-	-	-	-	-	-	-	-	2475	2635
3000	1800	1	-	-	-	-	-	-	-	1560,0	1650,0	1745,0	-	-	-	-	-	
		2	-	-	-	-	-	-	-	-	-	-	-	2020,0	2170,0	-	-	
		3	-	-	-	-	-	-	-	-	-	-	-	-	-	-	2450	2605
3000	2000	1	-	-	-	-	-	-	-	1550,0	1634,0	1728,0	-	-	-	-	-	
		2	-	-	-	-	-	-	-	-	-	-	-	2170,0	2320	-	-	
		3	-	-	-	-	-	-	-	-	-	-	-	-	-	-	2655	2830
Цельноли- тые чугунные	400	300	1	10,8	13,5	16,8	19,5	25,0	-	-	-	-	-	-	-	-	-	
			2	-	16,5	19,0	21,5	24,0	-	-	-	-	-	-	-	-	-	-
	450	350	1	11,5	14,5	18,5	21,5	25,5	-	-	-	-	-	-	-	-	-	-
			2	-	18,0	20,5	23,0	27,5	-	-	-	-	-	-	-	-	-	-
	500	400	1	12,5	16,0	20,5	24,0	-	-	-	-	-	-	-	-	-	-	-
			2	-	21,0	24,0	27,5	-	-	-	-	-	-	-	-	-	-	-
			3	-	-	-	28,0	38,0	-	-	-	-	-	-	-	-	-	-
	600	500	-	-	-	74,0	80,0	90,0	99,0	108,0	-	-	--	-	-	-	-	
700	600	-	-	-	-	88,0	100,0	110,0	121,0	131,0	144,0	-	-	-	-	-		
800	600	-	-	-	-	93,0	105,0	117,0	129,0	140,0	151,0	-	-	-	-	-		
800	700	-	-	-	-	98,0	111,0	123,0	136,0	148,0	161,0	-	-	-	-	-		
900	600	-	-	-	-	98,0	111,0	123,0	136,0	148,0	161,0	-	-	-	-	-		

	2	3	4	5	6	7	8	9	10	11	12	13	14	15	16	17	18
	900	700	-	-	-	-	158,0	175,0	192,0	210,0	228,0	245,0	-	-	-	-	-
	1000	700	-	-	-	-	168,0	189,0	209,0	233,0	253,0	274,0	-	-	-	-	-
	1000	800	1 2	-	-	-	182,0	202,0	222,0	242,0	262,0	282,0	-	-	-	-	-
				-	-	-	-	-	-	-	-	-	328,0	348,0	-	-	-
	1100	800	-	-	-	-	-	202,0	223,0	243,0	256,0	275,0	-	-	-	-	-
	1200	800	1 2	-	-	-	-	227,0	247,0	268,0	289,0	311,0	-	-	-	-	-
				-	-	-	-	-	-	-	-	-	358,0	380,0	-	-	-
	1200	900	1 2	-	-	-	-	501,0	538,0	560,0	590,0	619,0	-	-	-	-	-
				-	-	-	-	-	-	-	-	-	640,0	680,0	-	-	-
	1200	1000	1 2	-	-	-	-	507,0	536,0	562,0	595,0	623,0	-	-	-	-	-
				-	-	-	-	-	-	-	-	-	685,0	729,0	-	-	-
	1400	1000	1 2	-	-	-	-	529,0	561,0	592,0	623,0	655,0	-	-	-	-	-
				-	-	-	-	-	-	-	-	-	732,0	778,0	-	-	-
	1600	1000	1 2	-	-	-	-	570,0	609,0	645,0	683,0	721,0	-	-	-	-	-
				-	-	-	-	-	-	-	-	-	826,0	873,0	-	-	-
	1600	1200	1 2	-	-	-	-	596,0	640,0	681,0	720,0	760,0	-	-	-	-	-
				-	-	-	-	-	-	-	-	-	872,0	917,0	-	-	-
	1800	1000	1 2	-	-	-	-	613,0	656,0	695,0	730,0	778,0	-	-	-	-	-
				-	-	-	-	-	-	-	-	-	768,0	812,0	-	-	-
	1800	1200	1 2	-	-	-	-	663,0	716,0	765,0	810,0	860,0	-	-	-	-	-
				-	-	-	-	-	-	-	-	-	926,0	965,0	-	-	-
	2000	1000	1 2	-	-	-	-	698,0	750,0	798,0	819,0	897,0	-	-	-	-	-
				-	-	-	-	-	-	-	-	-	822,0	871,0	-	-	-
	2000	1200	1 2	-	-	-	-	-	-	1425,0	1482,0	1560	-	-	-	-	-
				-	-	-	-	-	-	-	-	-	-	1940,0	1105,0	-	-

	2	3	4	5	6	7	8	9	10	11	12	13	14	15	16	17	18
	2000	1400	1 2	- -	- -	- -	- -	- -	- -	1472,0 -	1522,0 -	1608,0 -	- -	- 2035,0	- 2196,0	- -	- -
	2000	1600	1 2	- -	- -	- -	- -	- -	- -	1502,0 -	1587,0 -	1670,0 -	- -	- 2130,0	- 2305,0	- -	- -
	2200	1400	1 2	- -	- -	- -	- -	- -	- -	1550,0 -	1610,0 -	1706,0 -	- -	- 2128,0	- 2300,0	- -	- -
	2200	1600	1 2	- -	- -	- -	- -	- -	- -	1602,0 -	1663,0 -	1758,0 -	- -	- 2220,0	- 2410,0	- -	- -
	2200	1800	1 2	- -	- -	- -	- -	- -	- -	1670,0 -	1730,0 -	1820,0 -	- -	- 2310,0	- 2505,0	- -	- -
	2400	1600	1 2 3	- - -	- - -	- - -	- - -	- - -	- - -	1825,0 - -	1895,0 - -	1985,0 - -	- - -	- 2520,0 -	- 2755,0 -	- -	- 3130 3320
	2400	1800	1 2 3	- - -	- - -	- - -	- - -	- - -	- - -	1905,0 - -	1980,0 - -	2080,0 - -	- - -	- 2620,0 -	- 2830,0 -	- -	- 3270 3470
	2500	2000	1 2 3	- - -	- - -	- - -	- - -	- - -	- - -	1990,0 - -	2050,0 - -	2150,0 - -	- - -	- 2750,0 -	- 2960,0 -	- -	- 3380, 0 3595
	2600	1600	1 2 3	- - -	- - -	- - -	- - -	- - -	- - -	1980 - -	1950 - -	2050 - -	- - -	- 2635 -	- 2840 -	- -	- 3340 3500
	2600	1800	1 2 3	- - -	- - -	- - -	- - -	- - -	- - -	1980 - -	2053 - -	2160 - -	- - -	- 2740 -	- 2950 -	- -	- 3385 3590
	2800	1800	1 2 3	- - -	- - -	- - -	- - -	- - -	- - -	2060,0 - -	2115,0 - -	2230,0 - -	- - -	- 2740,0 -	- 2950,0 -	- -	- 3385 3590

	2	3	4	5	6	7	8	9	10	11	12	13	14	15	16	17	18
	2800	2000	1 2 3	- - -	- - -	- - -	- - -	- - -	- - -	2180,0 - -	2272,0 - -	2380,0 - -	- - -	- 2840,0 -	- 3060,0 -	- - 3525	- - 3595
	3000	1800	1 2 3	- - -	- - -	- - -	- - -	- - -	- - -	2180,0 - -	2270,0 - -	2380,0 - -	- - -	- 2840,0 -	- 3050,0 -	- - 3495	- - 3715
	3000	2000	1 2 3	- - -	- - -	- - -	- - -	- - -	- - -	2195,0 - -	2285,0- - -	2415,0 - -	- - -	- 3060,0 -	- 3290,0 -	- - 3760	- - 3990
Литейные сварные из литых стальных элементов (20Л,25Л ,30Л)	400	300	1 2	13,2 -	14,8 21,2	16,6 -	18,4 24,4	21,4 27,0	- -	- -	- -	- -	- -	- -	- -	- -	- -
	450	350	1 2	14,0 -	16,0 23,0	18,1 -	20,0 26,5	23,6 30,1	- -	- -	- -	- -	- -	- -	- -	- -	- -
	500	400	1 2	- -	17,7 -	19,8 -	21,8 28,6	- 33,2	- 37,6	- -	- -	- -	- -	- -	- -	- -	- -
	500	500	-	-	-	-	31,0	35,4	39,8	-	-	-	-	-	-	-	-
	600	500	-	-	-	52,0	55,2	65,0	71,2	83,2	-	-	-	-	-	-	-

	2	3	4	5	6	7	8	9	10	11	12	13	14	15	16	17	18
	700	600	-	-	-	-	64,3	77,0	84,3	99,2	105,8	119,2	-	-	-	-	-
	800	500	-	-	-	-	59,6	71,3	78,7	94,0	100,8	112,8	-	-	-	-	-
	800	600	-	-	-	-	67,5	81,4	89,2	107,4	112,2	126,9	-	-	-	-	-
	800	700	-	-	-	-	71,8	86,7	95,1	112,7	120,0	136,2	-	-	-	-	-
	900	600	-	-	-	-	70,0	85,7	94,1	111,0	118,6	134,0	-	-	-	-	-
	900	700	-	-	-	-	111,3	130,0	140,0	161,3	172,8	190,0	-	-	-	-	-
	1000	700	1	-	-	-	119,3	135,3	147,7	168,4	180,4	198,7	-	-	-	-	-
2			-	-	-	-	-	-	-	-	-	-	230,7	244,0	-	-	-
	1000	800	1	-	-	-	122,0	142,0	155,0	177,2	190,2	209,7	-	-	-	-	-
2			-	-	-	-	-	-	-	-	-	-	237,4	255,6	-	-	-
	1100	800	1	-	-	-	-	147,0	158,2	186,3	201,8	229,3	-	-	-	-	-
2			-	-	-	-	-	-	-	-	-	-	248,5	267,3	-	-	-
	1200	800	1	-	-	-	-	154,0	167,8	192,5	206,7	228,5	-	-	-	-	-
2			-	-	-	-	-	-	-	-	-	-	258,8	281,6	-	-	-

G_2 – вес формовочной смеси, кН. Точный вес формовочной смеси и модели можно определить после разработки технологии изготовления отливки (формы), так как номенклатура изготавливаемых отливок меняется. В приближённых расчетах можно принять, что объём уплотненной формовочной смеси составляет 75 % объёма опоки. Тогда:

$$G_2 = 0,75 \cdot A_0 \cdot B_0 \cdot H_0 \cdot \delta \cdot g, \text{ кН}$$

где g – ускорение свободного падения, м/с^2 .

G_3 – вес модели и подмодельной плиты,

$$G_3 = 0,25 \cdot A_0 \cdot B_0 \cdot H_0 \cdot \gamma_{\text{мод}} + G_{\text{пл}}, \text{ кН}$$

где $\gamma_{\text{мод}}$ – удельный вес материала модели, кН/м^3 (сталь ≈ 78 ; чугун ≈ 70 ; алюминиевый сплав ≈ 27).

$G_{\text{пл}}$ – вес модельной плиты, кН.

Вес модельной плиты устанавливается по таблице 4.2 в зависимости от параметров опоки (A_0, B_0) и материала плиты (сталь, чугун).

Таблица 4.2 – Масса модельных металлических плит (кг) для встряхивающих формовочных машин [9]

Длина (A_0) и ширина (B_0) опок в свету, мм		Материал плит:	
A_0	B_0	Сталь марок 25Л, 30Л, 35Л	чугун марки СЧ18 и выше или ВЧ
400	300	17,5; 18; 22; 26, 3; 30,6	23; 26,8; 28,8; 29,9; 30,7
450	350	24; 25; 26; 31,6; 37,2	29; 32; 32,5; 34; 39
500	400	29; 30; 32; 37; 46	33; 37; 38; 39,3; 45,6
1000	600	122	134,5
1200	1000	203; 295	243; 358
600	500	52,5; 52,7; 78; 95; 122	73; 74; 94; 107; 117;
800	700	110; 110,2; 117; 120; 147; 150; 156	133; 136; 138; 139; 171; 175; 200
1000	800	155; 155,2; 173; 192; 196; 206; 315	205; 211; 212; 233; 315
1600	1200	599	600
2000	1600	942	945
2600	1600	1223	1225
2500	2000	1460	1475

2. Определяется **вес подвижных частей машины** (поршень, стол) в первом приближении можно определить по формуле:

$$Q_2 = 1,25 \cdot Q_1, \text{ кН}$$

3. Устанавливается **общая грузоподъемность машины**:

$$Q = Q_1 + Q_2, \text{ кН}$$

4. Определяется **сила трения**, возникающая при перемещении прессового поршня:

$$R = 0,25 \cdot Q, \text{ кН}$$

5. Рассчитывается **требуемое давление прессования**:

$$\rho_{\text{пр}} = 100 \cdot \left(\frac{\delta - 1}{c} \right)^4, \text{ кПа}$$

где $c = 0,4-0,6$ – коэффициент уплотняемости смеси при прессовании.

Значения коэффициента уплотняемости связаны с высотой опоки следующим выражением:

$$c \cdot H_0^{0,19} = 0,92;$$

где H_0 – высота опоки в см, что позволяет установить значения c для стандартных высот опоки:

$H_0, \text{ мм}$	75	100	125	150	200	250	300	350	400
c	0,63	0,59	0,57	0,55	0,52	0,50	0,48	0,47	0,46

6. Определяется **площадь и диаметр прессового поршня** из условия:

$$\rho_0 \cdot F_{\text{п}} \geq \rho_{\text{пр}} \cdot F_0 + Q + R,$$

где $F_{\text{п}}$ – площадь встряхивающего поршня, м^2 ;

$\rho_0 \cdot F_{\text{п}}$ – усилие прессования, кН;

F_0 – площадь опоки, м^2 ;

Откуда:
$$F_{\text{п}} = \frac{\rho_{\text{пр}} \cdot F_0 + Q + R}{\rho_0}, \text{ м}^2$$

Зная площадь поршня, определяют его минимальный диаметр:

$$D_{\text{п}}^{\text{min}} = \sqrt{\frac{4 \cdot F_{\text{п}}}{\pi}}, \text{ м}$$

Необходимые данные для определения диаметра прессового поршня можно получить и иным путем [10]. Усилие $Q + R$ на преодоление веса поднимаемых частей и трения обычно составляет не более 0,1–0,15 от силы прессования $\rho_{\text{пр}} \cdot F_0$. Вес поднимаемых частей с нагрузкой в машинах с

верхним прессованием и расположением прессового механизма внизу составляет обычно, по эмпирическим данным $Q = (13-22) F_0$, кН; где F_0 –

площадь опоки, м^2 . Отношение $\frac{F_0}{F_{\text{п}}}$ для тех же машин чаще всего находится в

пределах 1,8 – 2,2. Избыточное давление воздуха в сети может колебаться в широких пределах, практически от 450 до 700 кПа. Поэтому при расчетах частей машины на прочность надо принимать большее значение $\rho_0 = 700$

кПа, а при расчете площади поршня – меньшее значение ρ_0 – 450 кПа, или близкое к нему, во всяком случае не более 500 кПа [10].

7. Рассчитывается **высота наполнительной рамки** рассчитывается из условия, масса смеси в опоке до и после прессования будет одинаковой:

$$[F_0(H_0 + h) - V_M] \cdot \delta_0 = (F_0 \cdot H_0 - V_M) \cdot \delta;$$

$$h = (H_0 - \frac{V_M}{F_0}) \cdot (\frac{\delta}{\delta_0} - 1), \text{ м}$$

При использовании профильной колодки для уменьшения разности в степени уплотнения формовочной смеси над моделью и вокруг нее устанавливается:

высота уступа: $x = H_M (1 - \frac{\delta_0}{\delta}), \text{ м}$

высота наполнительной рамки: $h = (H_0 - H_M) \cdot (\frac{\delta}{\delta_0} - 1), \text{ м}$.

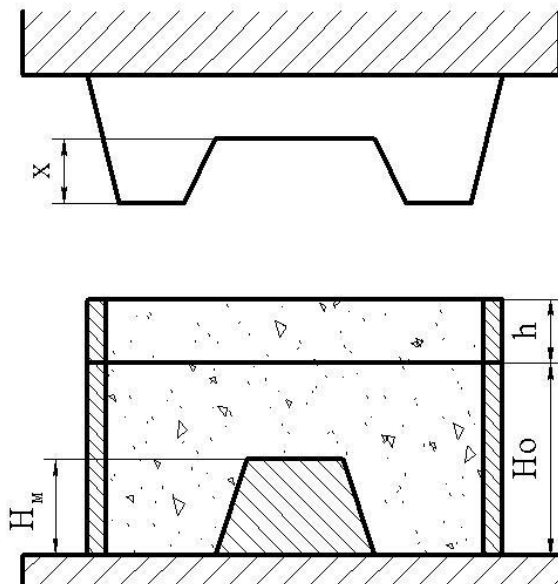


Рисунок 4.2 – Схема уплотнения формы профильной прессовой колодкой

Дальнейшие расчеты приводятся для условия применения плоской прессующей колодки.

8. Строится **индикаторная диаграмма** пневматического прессового цилиндра (рисунок 4.3).

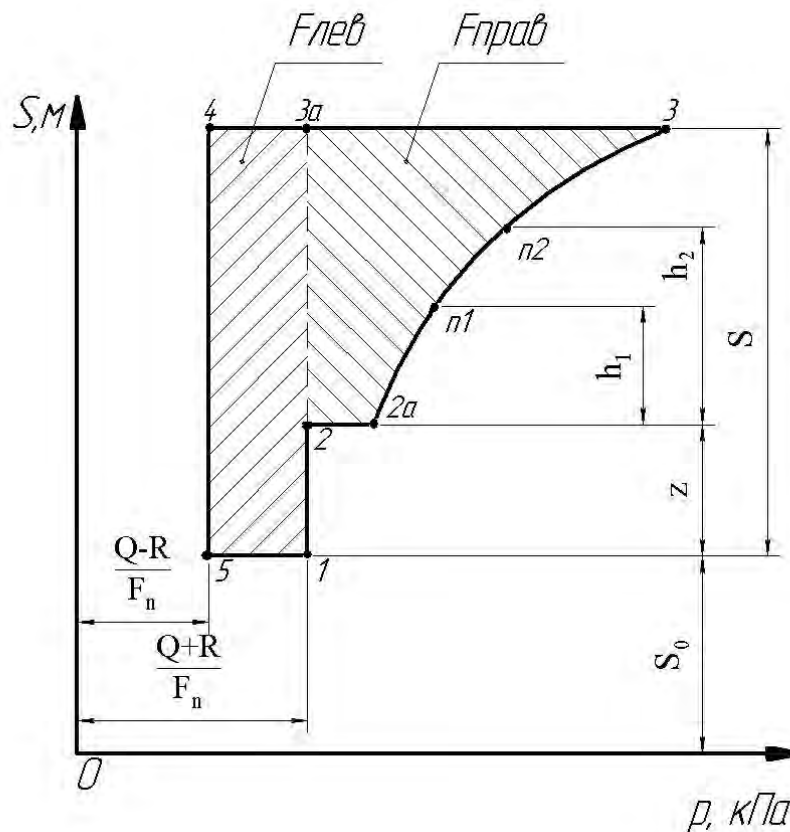


Рисунок 4.3 – Индикаторная диаграмма пневматического прессового механизма

Индикаторная диаграмма является изображением процессов, которые, протекают в прессовом цилиндре машины. Она строится в координатах $p-s$ где s – ход прессового поршня. По площади индикаторной диаграммы и по ее форме можно судить о величине полезно затраченной работы, а также определить характер неисправностей в данной машине. Для обычного прессового механизма с верхним прессованием, неподвижной плоской прессовой колодкой и перемещающимся вверх прессовым поршнем с полезной нагрузкой координаты точек индикаторной диаграммы определяют следующим образом.

Точка 1 соответствует началу подъема поршня.

Избыточное (сверх атмосферного 100 кПа) давление сжатого воздуха на поршень должно преодолеть вес поднимаемых частей машины с полезной нагрузкой Q и силу трения R поршня о стенки цилиндра:

$$p_1 = \frac{Q+R}{F_n}, \text{ кПа}$$

Ордината т.1 диаграммы

$$s_1 = \frac{V_0}{F_n} = s_0,$$

где V_0 – объем вредного пространства прессового цилиндра, м³;

S_0 – высота вредного пространства; принимается равной 0,04 м.

Точка 2 соответствует такой высоте подъема поршня, при которой выбирается зазор Z между наполнительной рамкой и прессовой колодкой. Так как при этом допускается, что дополнительных сопротивлений, препятствующих движению поршня вверх, не возникает, то и давление воздуха в цилиндре остается неизменным:

$$\rho_2 = \rho_1;$$

Ордината точки 2 (положение поршня перед внедрением прессовой колодки в формовочную смесь).

$$S_2 = S_0 + Z, \text{ м}$$

Z принимается равным 0,02 м.

Точка 2а соответствует началу внедрения прессовой колодки в объем наполнительной рамки. Давление под прессовым поршнем растет в меру роста сопротивления формы уплотнению. Так как начальная плотность смеси обычно превышает 1 т/м³ ($\delta_0 = 1,2-1,4$ т/м³), то давление под поршнем в момент начала внедрения колодки в объем наполнительной рамки будет нарастать скачкообразно.

Величина скачка пропорционально разности $\delta_0 - 1$. Из выражений

$$\rho_{2a} \cdot F_n = \rho \cdot F_0 + Q + R \text{ и } \rho = \left(\frac{\delta_0 - 1}{c}\right)_{\text{атм}}^4 = \left(\frac{\delta_0 - 1}{c}\right)^4 \cdot 100, \text{ кПа получаем:}$$

$$\rho_{2a} = \frac{Q + R}{F_n} + \left(\frac{\delta_0 - 1}{c}\right)^4 \cdot 100 \cdot \frac{F_0}{F_n} = \rho_2 + \left(\frac{\delta_0 - 1}{c}\right)^4 \cdot 100 \cdot \frac{F_0}{F_n}, \text{ кПа}$$

$$S_{2a} = S_2, \text{ м.}$$

Точка 3 соответствует концу процесса прессования, когда прессовая колодка выдавила в опоку весь объем формовочной смеси, находившийся в наполнительной рамке. При этом плотность смеси в опоке достигает предельной величины, и давление воздуха на прессовый поршень составит:

$$\rho_3 = \rho_2 + \left(\frac{\delta - 1}{c}\right)^4 \cdot 100 \cdot \frac{F_0}{F_n}, \text{ кПа}$$

Ордината точки 3 (положение поршня в конце прессования).

$$S_3 = S_0 + Z + h, \text{ м}$$

Промежуточные точки h_1 и h_2 определяют характер кривой линии на участке 2а–3, соответствующей изменению давления воздуха при его движении вверх.

Плотность смеси в промежуточных точках m_1 и m_2 по выбранным значениям h_1 и h_2 находятся, с помощью выражения для высоты наполнительной рамки (при плоской колодке):

$$\delta_{m1} = \delta_0 \left(\frac{h_1}{H_0 - \frac{V_m}{F_0}} + 1 \right), \text{ т/м}^3$$

$$\delta_{m2} = \delta_0 \left(\frac{h_2}{H_0 - \frac{V_m}{F_0}} + 1 \right), \text{ т/м}^3$$

Зная δ_{m1} и δ_{m2} можно найти давление на смесь в точках m_1 и m_2 по уравнению прессования:

$$\rho_{\text{пр.}m1} = \left(\frac{\delta_{m1} - 1}{c} \right)^4 \cdot 100, \text{ кПа}$$

$$\rho_{\text{пр.}m2} = \left(\frac{\delta_{m2} - 1}{c} \right)^4 \cdot 100, \text{ кПа}$$

Давление воздуха в прессовом цилиндре будет равно:

$$\rho_{n1} = \rho_2 + \left(\frac{\delta_{m1} - 1}{c} \right)^4 \cdot 100 \cdot \frac{F_0}{F_n}, \text{ кПа}$$

$$\rho_{n2} = \rho_2 + \left(\frac{\delta_{m2} - 1}{c} \right)^4 \cdot 100 \cdot \frac{F_0}{F_n}, \text{ кПа}$$

Ординаты точек m_1 и m_2 будут равны:

$$S_{m1} = S_0 + Z + h_1, \text{ м}$$

$$S_{m2} = S_0 + Z + h_2, \text{ м}$$

Чем большее число промежуточных точек рассчитывается на участке кривой 2а–3, тем точнее определяется ее форма.

В точке 3 открывается выхлопной клапан, и давление сжатого воздуха в прессовом цилиндре начинает сжиматься.

Точка 4 соответствует моменту окончания выпуска воздуха из цилиндра и началу опускания поршня.

Движущей силой при опускании поршня будет вес подвижных частей машины и полезной нагрузки, силой сопротивления движению – трение поршня о стенки цилиндра других подвижных частей о свои направляющие:

$$\rho_4 = \frac{Q - R}{F_n}, \text{ кПа}$$

$$S_4 = S_3.$$

Точка 5 соответствует концу опускания поршня в исходное положение, при этом:

$$\rho_5 = \rho_4; S_5 = S_1.$$

На участке 5–1 цилиндр наполняется воздухом.

9. Проверяется анализ индикаторной диаграммы.

Удельная работа прессования кДж/м², выражается на диаграмме следующей площадью:

$$F_{\text{прав}} = (2 - 2a - 3 - 3a - 2), \text{кДж/м}^2$$

Удельная работа сил трения – определяется площадью:

$$F_{\text{лев}} = (1 - 3a - 4 - 5 - 1), \text{кДж/м}^2$$

$$F_{\text{лев}} = \left(\frac{Q+R}{F_{\text{п}}} - \frac{Q-R}{F_{\text{п}}} \right) \cdot (h+Z) = \frac{2R(h+Z)}{F_{\text{п}}}, \text{кДж/м}^2$$

Площадь $F_{\text{прав}}$ может быть определена путём разделения её на простые геометрические фигуры или с использованием специальных компьютерных программ.

По отношению работы, затраченной на "чистое" прессование, к общей работе сжатого воздуха можно судить о совершенстве конструкции поршневого механизма. Считается, что качественный прессовый механизм характеризуется выполнением следующего неравенства:

$$\frac{F_{\text{прав}}}{F_{\text{прав}} + F_{\text{лев}}} \geq 0,7$$

10. Определяется **расход свободного воздуха на одно прессование** Это расход с некоторым допущением можно найти, если из объема воздуха в точке 3 пересчитанного на атмосферное давление, вычесть количество воздуха, оставшееся во вредном пространстве после выхлопа, также в перерасчете на атмосферное давление (точка 5):

$$p_3 \cdot V_3 = V_{\text{затм}} \cdot p_{\text{атм}}; \quad V_{\text{затм}} = \frac{V_3 \cdot p_3}{p_{\text{атм}}}; \quad p_5 \cdot V_5 = V_{\text{5атм}} \cdot p_{\text{атм}}; \quad V_{\text{5атм}} = \frac{V_5 \cdot p_5}{p_{\text{атм}}};$$

$$V_{\text{затм}} = \frac{F_{\text{п}} \cdot (S + S_0) \cdot p_3}{100}; \quad V_{\text{5атм}} = \frac{F_{\text{п}} \cdot S_0 \cdot p_5}{100}$$

отсюда:

$$V_{\text{в}}^1 = F_{\text{п}}(S + S_0) \cdot \frac{P_3}{100} - F_{\text{п}} \cdot S_0 \cdot \frac{P_5}{100}, \text{м}^3$$

11. Рассчитывается **площадь сечения и диаметр впускного отверстия** цилиндра определяется из уравнения:

$$f_{\text{вп}} \cdot v_{\text{в}} = F_{\text{п}} \cdot v_{\text{п}},$$

Откуда:

$$f_{\text{вп}} = F_{\text{п}} \cdot \frac{v_{\text{п}}}{v_{\text{в}}}, \text{м}^2$$

где $v_{\text{в}}$ – скорость воздуха в сети; $v_{\text{в}} = 15-25$ м/с;

$v_{\text{п}}$ – скорость подъема поршня, $v_{\text{п}} = 0,015-0,020$ м/с.

Диаметр внутреннего отверстия определяется из уравнения:

$$d_{\text{вп}} = \sqrt{\frac{4 \cdot f_{\text{вп}} \cdot 10^6}{\pi}}, \text{мм}$$

Сечение впускного отверстия можно также рассчитать по другой формуле:

$$f_{\text{вп}} = \frac{V^1 \text{В}}{\tau_{\text{вп}} \cdot v_6}, \text{ м}^2$$

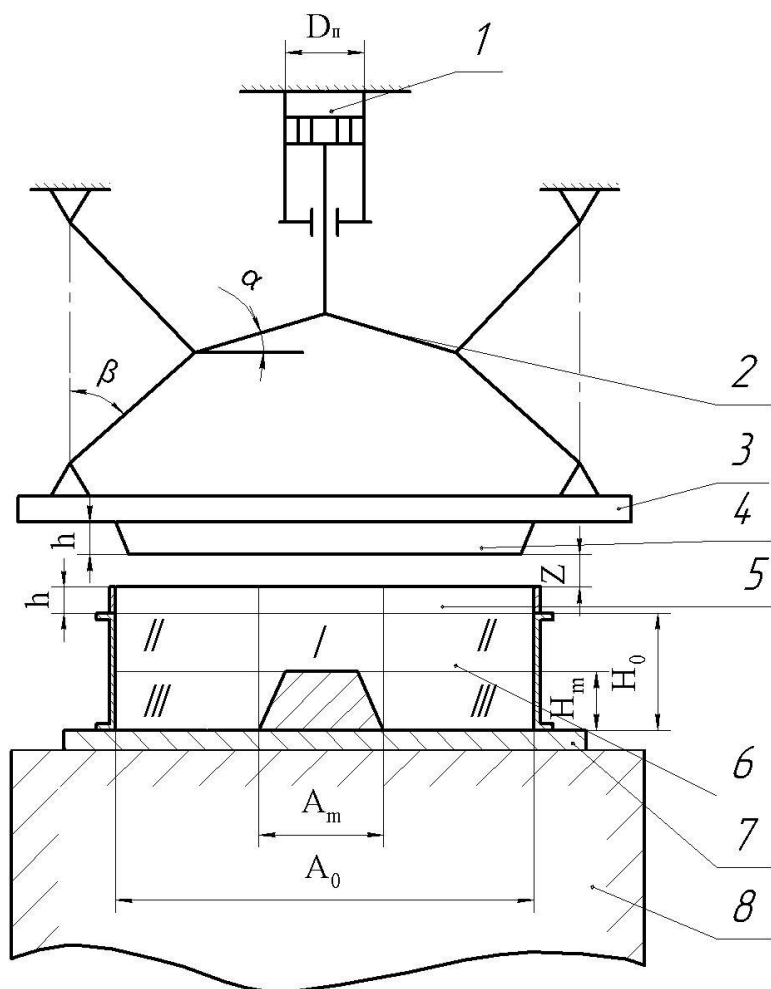
где $\tau_{\text{вп}}$ – время впуска воздуха в цилиндр.

По практическим данным принимается $\tau_{\text{вп}} = 3-4$ с.

Так как впуск сжатого воздуха из прессового цилиндра чаще всего осуществляется через впускной канал, принимается:

$$f_{\text{вп}} = f_{\text{вып}}$$

12. С учетом трения формовочной смеси о стенки опоки и модели может быть рассчитана необходимая сила прессования, обеспечивающая необходимую плотность формовочной смеси в самых проблемных местах, прежде всего в объёмах вокруг модели (зона III на рисунок 4.4).



- 1 – пневматический цилиндр; 2 – рычажный механизм; 3 – прессовая плита;
4 – прессовая колодка; 5 – наполнительная рамка; 6 – опока; 7 – подмодельная
плита с моделью; 8 – стол машины

Рисунок 4.4 – Схема рычажно-прессового механизма

Для этого вначале задается технологически необходимым напряжением в самом слабом месте формы на уровне модельной плиты:

$$\sigma_4 = \left(\frac{\delta - 1}{c}\right)^4 \cdot 100, \text{ кПа}$$

где σ_4 – напряжение смеси в нижних слоях формы (нижняя часть зоны III).

13. Напряжение смеси в верхней части объёма III рассчитывается по формуле:

$$\sigma_3 = \sigma_4 \cdot e^{\frac{H_m \cdot \xi \cdot f \cdot U}{F_{cm}}}, \text{ кПа}$$

где H_m – высота модели, м;

ξ – коэффициент бокового давления, $\xi = 0,3-0,5$;

f – коэффициент внешнего трения ($f = 1-0,19\delta$);

U – периметр трения рассматриваемого слоя смеси, м.

$$U = 2(A_0 + B_0 + A_m + B_m), \text{ м}$$

F_{cm} – площадь уплотняемой смеси в плане, м².

$$F_{cm} = A_0 \cdot B_0 - A_m \cdot B_m, \text{ м}^2$$

Параметры модели (высота – H_m , длина – A_m и ширина – B_m) устанавливается исходя из выбранного объёма модели (см. п.1).

14. **Напряжение смеси в объёме II** находят, пользуясь уравнением состояния предельного равновесия:

$$\sigma_2 = \frac{\sigma_3 + 2K \cdot \text{tg}(45^\circ - \frac{\varphi}{2})}{(\text{tg}(45^\circ - \frac{\varphi}{2}))^2}, \text{ кПа}$$

где K – сила сцепления частиц формовочной смеси, приходящаяся на единицу площади, $K = 10-20$ кПа;

φ – угол внутреннего трения ($\varphi \approx 30^\circ$).

15. **Напряжение смеси в объёме I:**

$$\sigma_1 = \frac{\sigma_3 + 2K \cdot \text{tg}(45^\circ - \frac{\varphi}{2}) \cdot [(\text{tg}(45^\circ - \frac{\varphi}{2}))^2 + 1]}{(\text{tg}(45^\circ - \frac{\varphi}{2}))^4}, \text{ кПа}$$

16. **Необходимое уточненное прессовое усилие:**

$$P_{пр}^{ут} = \sigma_1 \cdot F_m + \sigma_3 \cdot F_{cm} + \sigma_2 \cdot f \cdot 2(A_0 + B_0) \cdot (H_0 - H_m), \text{ кН}$$

17. **Уточненный диаметр прессующего поршня**

$$D_n^{ут} = \sqrt{\frac{4 \cdot P_{пр}^{ут}}{\pi \cdot p_0}}, \text{ м}$$

18. Для уменьшения диаметра прессового поршня можно использовать рычажную систему (см. рис. 3.4):

В этом случае требуемое усилие прессового поршня определяется уравнением:

$$P_{\text{пр}}^{\text{рыч}} = \frac{\rho_{\text{пр}}^{\text{ут}} \cdot \sin \alpha \cdot \cos(90 - \alpha - \beta)}{\cos \beta}, \text{ кН}$$

Углы α и β можно принимать равными 10° и 5° соответственно.

В этом случае диаметр поршня рычажно-прессового механизма определяется выражением:

$$D_n^{\text{рыч}} = \sqrt{\frac{4 \cdot P_{\text{пр}}^{\text{рыч}}}{\pi \cdot p_0}}, \text{ м}$$

19. Определяется требуемое давление прессования для обеспечения заданной плотности формовочной смеси δ в нижней зоне формы над модельной плитой:

$$p' = \frac{P_{\text{пр}}^{\text{ут}}}{F_0}, \text{ кПа}$$

20. Рассчитывается плотность смеси δ' , соответствующая давлению p' :

$$\delta' = 1 + c(p')^{0,25}, \text{ т/м}^3$$

где p' – давление в атмосферах, атм.

21. Устанавливается новая высота наполнительной рамки, обеспечивающая расчетный параметр δ'' :

$$H' = \left(H_0 - \frac{V_{\text{м}}}{F_0}\right) \cdot \left(\frac{\delta'}{\delta_0} - 1\right), \text{ м}$$

22. Рассчитывается длина рычагов для хода подпрессовки α и $h_{\text{хода}} = h - H'$ и заданных значений α и β делается вывод о возможности применения полученных параметров в конструкции рычажно-прессовой формовочной машины. Если предполагается технические сложности в реализации результатов расчетов рычажно-прессового механизма - возврат к п. 12 и изменение начальных условий (значений δ).

23. Строится и анализируется индикаторная диаграмма в координатах $S - p_{\text{пр}}$ (с верхним расположением прессующего поршня):

Варианты индивидуальных заданий для расчетов представлены в таблице 4.3.

Таблица 4.3 – Варианты индивидуальных заданий к практической работе №4
«Расчет пневматической прессовой формовочной машины»

Номер варианта	Параметры опок, мм			Материал			Требуемая степень уплотнения формовочной смеси (δ), т/м ³	Начальная степень уплотнения формовочной смеси (δ_0), т/м ³	Избыточное давление сжатого воздуха (p_0), кПа
	A_0	B_0	H_0	опок	модельных плит	модели			
1	2	3	4	5	6	7	8	9	10
1	350	250	75	Сплав Mg	Сталь	Сталь	1,79	1,39	400
2	400	300	100	то же	то же	то же	1,78	1,38	410
3	500	400	125	— ~ —	— ~ —	— ~ —	1,77	1,37	420
4	300	300	150	Сплав Al	— ~ —	— ~ —	1,76	1,36	430
5	450	350	200	то же	— ~ —	— ~ —	1,75	1,35	440
6	500	400	100	— ~ —	— ~ —	— ~ —	1,74	1,34	450
7	400	300	125	Стальные литые	— ~ —	— ~ —	1,73	1,33	460
8	500	400	100	то же	— ~ —	— ~ —	1,72	1,32	470
9	600	500	125	— ~ —	— ~ —	— ~ —	1,71	1,31	480
10	700	600	150	— ~ —	— ~ —	— ~ —	1,70	1,30	490
11	800	600	200	— ~ —	— ~ —	Чугун	1,69	1,29	500
12	900	700	250	— ~ —	— ~ —	то же	1,68	1,28	510
13	1000	800	300	— ~ —	— ~ —	— ~ —	1,67	1,27	520
14	1100	800	200	— ~ —	— ~ —	— ~ —	1,66	1,26	530
15	1200	900	250	— ~ —	Чугун	— ~ —	1,65	1,25	540
16	1400	1000	350	— ~ —	то же	— ~ —	1,64	1,24	550
17	400	300	75	Чугунные литые	— ~ —	— ~ —	1,63	1,23	560
18	450	350	100	то же	— ~ —	— ~ —	1,62	1,22	570
19	500	400	125	— ~ —	— ~ —	— ~ —	1,61	1,21	580
20	600	500	150	— ~ —	— ~ —	— ~ —	1,60	1,20	590
21	700	600	200	— ~ —	— ~ —	Al	1,59	1,19	600
22	800	600	250	— ~ —	— ~ —	то же	1,58	1,18	610
23	900	700	300	— ~ —	— ~ —	— ~ —	1,57	1,17	620
24	1000	700	350	— ~ —	— ~ —	— ~ —	1,56	1,16	630
25	1100	800	400	— ~ —	— ~ —	— ~ —	1,55	1,15	640
26	1200	1000	200	— ~ —	— ~ —	— ~ —	1,54	1,14	650
27	400	300	200	Стальные сварные	— ~ —	— ~ —	1,53	1,13	660
28	500	500	150	то же	— ~ —	— ~ —	1,52	1,12	670
29	800	700	250	— ~ —	— ~ —	— ~ —	1,51	1,11	680
30	1000	800	150	— ~ —	— ~ —	— ~ —	1,50	1,10	700

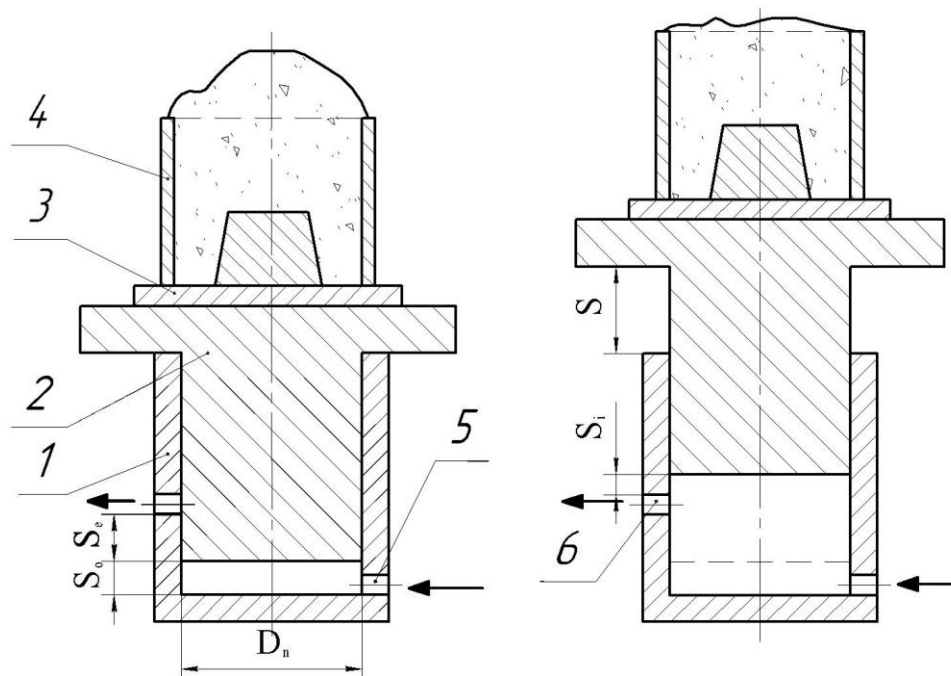
5. РАСЧЕТ ПНЕВМАТИЧЕСКОЙ ВСТРЯХИВАЮЩЕЙ ФОРМОВОЧНОЙ МАШИНЫ БЕЗ ОТСЕЧКИ ПОДАЧИ ВОЗДУХА

Исходные данные для расчёта:

1. Размеры опоки в свету $A_0 \times B_0$, м.
2. Высота опоки H_0 , м.
3. Давление сжатого воздуха в магистральной сети p_0 , кПа.

Задача расчета: определение основных конструктивных параметров машины, расхода воздуха на один удар и производительности одного кубического метра воздуха.

Схема встряхивающего механизма без отсечки и расширения воздуха приведена на рисунке 5.1.



1 – встряхивающий цилиндр; 2 – встряхивающий поршень; 3 – подмодельная плита с моделью; 4 – опока; 5 – впускное отверстие; 6 – выпускное отверстие
Рисунок 5.1 – Схема встряхивающего механизма без отсечки подачи воздуха

Методика расчета:

1. **Определяется общая грузоподъемность машины и сила трения при перемещении поршня** (см. п. 1,2,3,4 расчета прессовой формовочной машины).
2. **Определяется площадь поршня:**
Минимально необходимая площадь поршня, обеспечивающая за счет избыточного давления p_0 подъем движущих частей с общей грузоподъемностью Q , преодолевая силу трения R , с учетом возможных потерь будет равна:

$$F_{\text{п}}^{\text{min}} = \alpha \cdot \frac{Q + R}{\rho_0}, \text{ м}^2$$

где $\alpha = 1,05 - 1,1$ – коэффициент, учитывающий возможные протечки сжатого воздуха.

При последующих ходах встряхивания избыточные давления под поршнем в начале его движения вверх может быть и несколько меньше $\rho_0 = \frac{Q + R}{F_{\text{п}}^{\text{min}}}$ вследствие подбрасывания вверх поршня не только давлением сжатого воздуха, но ещё и силой упругого восстановления соударяющихся поверхностей машины.

Равным образом давление в начале хода может потребоваться несколько больше, чем ρ_0 , вследствие инерции поднимаемых частей [10].

В большинстве встряхивающих формовочных машин после начала движения при нормальных условиях повышение давления колеблется в пределах 50–100 кПа. Поэтому расчёт требуемой площади встряхивающего поршня производится из выражения:

$$F_{\text{п}} \geq \alpha \cdot \frac{Q + R}{P_0 - 100}, \text{ м}^2$$

По значения площади поршня определяется его минимальный диаметр:

$$D_{\text{п}}^{\text{min}} = \sqrt{\frac{4 F_{\text{п}}}{\pi}}, \text{ м.}$$

3. Строится индикаторная диаграмма, где в определенном масштабе по оси ординат откладывается путь поршня ζ (м), а по оси абсцисс – давление воздуха под поршнем p (кПа) (рисунок 5.2).

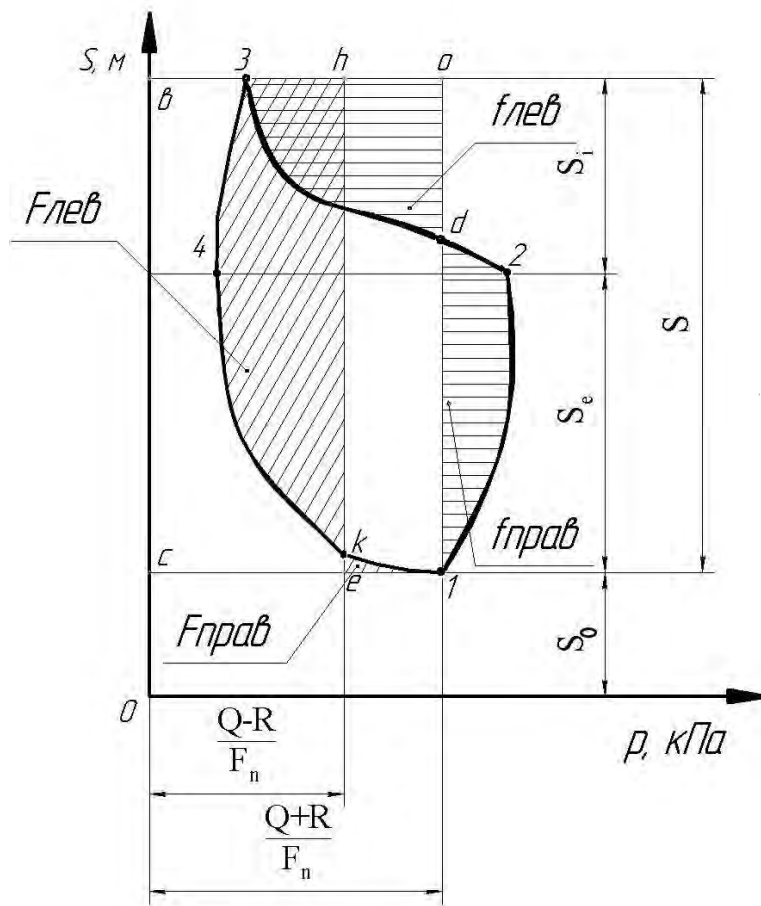


Рисунок 5.2 – Индикаторная диаграмма встряхивающего механизма без отсечки подачи воздуха

Точка 1 соответствует началу движения поршня вверх. Давление воздуха под поршнем должно уравновесить сопротивление движению поршня:

$$P_1 \cdot F_n = Q + R,$$

Откуда: $P_1 = \frac{Q + R}{F_n}, \text{ кПа}$

Вторая координата точки 1 равняется высоте "вредного" пространства:

$$S_1 = S_0 = \frac{V_0}{F_n}, \text{ м}$$

где V_0 – объем "вредного" пространства встряхивающего цилиндра, м^3 .

Для машин с поршневым воздухораспределением.

$$S_0 = (0,75 - 1,0) S, \text{ м}$$

$S = 0,06 - 0,08$ м – высота встряхивания.

На пути от **точки 1** до **точки 2** идет наполнение цилиндра воздухом; давление под поршнем повышается вследствие поступления сжатого воздуха из сети, в большинстве встряхивающих машин при нормальных условиях по-

вышение давления $P_2 - P_1$ колеблется обычно в пределах 50–100 кПа, т.е.
 $P_2 = P_1 + (50 - 100) \text{ кПа}$.

Путь наполнения S_e от точки 1 до точки 2 по практическим данным составляет

$$S_e = (0,4 - 0,5) S, \text{ м}$$

Следовательно, $S_2 = S_0 + S_e = S_0 + (0,4 - 0,5) S, \text{ м}$

Линия впуска 1–2 будет иметь вид параболы, так как в самом начале движения при малых скоростях поршня давление повышается в большей мере, чем при дальнейшем подъеме с возрастающей скоростью.

В точке 2 открывается выхлопное отверстие, воздух из полости цилиндра выходит в атмосферу, давление в цилиндре падает, несмотря на продолжающееся поступление воздуха, так как общее сечение выхлопных отверстий делается значительно (в 3–5 раз) больше сечения впускного отверстия.

До точки 0 диаграммы давление воздуха на поршень превышает силу сопротивления движению. От точки 0 до точки 3 поршень движется по инерции.

$$S_i \approx (0,6 - 0,7) S_e, \text{ м}$$

Точка 3 соответствует моменту, когда поршень, израсходовав кинетическую энергию, останавливается и начинает падать вниз.

При ходе поршня вниз движущей силой является сила $Q - R$, а силой сопротивления – давление воздуха под поршнем.

Поэтому:

$$P_3 < \frac{Q - R}{F_n}, \text{ кПа}$$

При достаточно большом сечении выхлопного отверстия избыточное давление в точке 3 чаще всего получается 40–60 кПа.

$$P_3 = (40 - 60) \text{ кПа}$$

$$S_3 = S_0 + S_e + S_i, \text{ м}$$

При ходе поршня вниз продолжается выхлоп и дальнейшее падение давления в цилиндре.

Точка 4 соответствует моменту закрытия выхлопного отверстия. Избыточное давление в цилиндре в точке 4 в машинах без отсечки подачи воздуха большей частью лежит в пределах 20–50 кПа.

Таким образом:

$$P_4 = (20 - 50) \text{ кПа}$$

$$S_4 = S_0 + S_e, \text{ м}$$

На участке 4–1 также продолжается впуск воздуха (отсечка не предусмотрена) и сжатие его в цилиндре. В конечной точке 1 диаграммы

осуществляется удар встряхивающего стола о фланец цилиндра и уплотнение формовочной смеси в опоке.

Затем происходит очередной цикл подъема и удара поршня.

4. Анализ индикаторной диаграммы позволяет определить энергию, сообщаемую поршню при падении встряхивающего стола и его подъеме.

Удельная энергия (работа, отнесенная к 1 м^2 площади поршня), удара стола машины после завершения движения поршня вниз:

$$e = \frac{Q - R}{F_{\text{п}}} \cdot S, \text{ кДж/м}^2$$

Без учёта давления сжатого воздуха она может быть выражена площадью $c-b-h-e-c$ на индикаторной диаграмме. Если из этой работы вычесть сопротивление сжатого воздуха под поршнем машины, представленное площадью $3-4-1-c-b-3$, получится удельная энергия удара e в кДж на 1 м^2 площади поршня.

$$e = (\Pi_{\text{л}}(c-b-h-e-c) - \Pi_{\text{л}}(3-4-1-c-b-3)) \cdot \frac{K_{\text{п}}}{\mu_{\text{р}} \cdot \mu_{\text{с}}}, \text{ кДж/м}^2$$

$$e = (F_{\text{лев}} - F_{\text{прав}}) \cdot \frac{K_{\text{п}}}{\mu_{\text{р}} \cdot \mu_{\text{с}}}, \text{ кДж/м}^2$$

где $K_{\text{п}}$ – постоянная планиметра (прибор для измерения площадей);

$\mu_{\text{р}} \cdot \mu_{\text{с}}$ – масштабы соответственно давления и пути.

Удельная энергия, сообщаемая поршню на пути $1-3$, складывается из удельной энергии сжатого воздуха $a_{\text{сж.в}}$ и удельной энергии отражения стола e' после предшествующего удара.

Вся эта сообщенная поршню энергия расходуется на преодоление сил сопротивления $\frac{Q+R}{F_{\text{п}}}$ на пути S . Заменяв величину $a_{\text{сж.в}}$ эквивалентной

площадью на диаграмме, а величину $\frac{Q+R}{F_{\text{п}}} \cdot S$ – площадью прямоугольника

$1-a-b-c-1$, получим:

$$\Pi_{\text{л}}(1-2-3-b-c-1) + e' = \Pi_{\text{л}}(1-a-b-c-1),$$

Откуда:

$$e' = (f_{\text{лев}} - f_{\text{прав}}) \cdot \frac{K_{\text{п}}}{\mu_{\text{р}} \cdot \mu_{\text{с}}}, \text{ кДж/м}^2$$

Чаще всего $e' = (0,1 - 0,15)e, \text{ кДж/м}^2$.

Полученную энергию удара и энергию отражения, отнесенные к 1 м^2 площади поршня, можно пересчитать на 1 кН падающих частей.

$$e_0 = \frac{e \cdot F_{\text{п}}}{Q}, \text{ Дж/кН}$$

$$e_0 = \frac{e \cdot F_{\text{п}}}{Q}, \text{ Дж/кН}$$

Определив e_0 , можно найти коэффициент, учитывающий долю использования потенциальной энергии встряхивающего стола при падении,

$$\eta = \frac{e_0}{S};$$

Обычно $\eta = 0,3 - 0,7$.

Главными факторами, оказывающими влияние на индикаторную диаграмму, являются элементы воздухораспределения, давление воздуха, нагрузка и др.

С увеличением пути наполнения S_e увеличивается S_e , общая высота подъема стола. Выхлоп получается более глубоким и энергия удара, как правило, увеличивается. Аналогичным образом влияет увеличение давления воздуха, уменьшение нагрузки и силы трения.

8. Сечение впускного отверстия $f_{\text{вп}}$ определяется из условия неразрывности потока воздуха:

$$f_{\text{вп}} \cdot v_{\text{вп}} = F_{\text{п}} \cdot v_{\text{п}};$$

$$f_{\text{вп}} = \frac{F_{\text{п}} \cdot v_{\text{п}}}{v_{\text{вп}}}, \text{ м}^2$$

где $v_{\text{п}}$ – средняя скорость подъема поршня, $v_{\text{п}} = 0,5 - 0,6$ м/с;

$v_{\text{вп}} = 15 - 25$ м/с – скорость прохода воздуха через впускное отверстие.

Диаметр впускного отверстия:

$$d_{\text{вп}} = \sqrt{\frac{4 \cdot f_{\text{вп}} \cdot 10^6}{\pi}}, \text{ мм.}$$

Сечение выхлопных отверстий принимается в 3–5 раз больше впускного.

9. Расход сжатого воздуха на одно встряхивание по практическим данным для машин без отсечки можно определить из соотношения:

$$V = (1,2 - 1,3) V_{\text{нц}}, \text{ м}^3$$

где $V_{\text{нц}}$ – объем воздуха при наполнении цилиндра на пути S_e , отнесенный к давлению сжатого воздуха в сети (ρ_0):

$$V_{\text{нц}} = F_{\text{п}} (S_0 + S_e) \cdot \frac{\rho_2}{\rho_0} - F_{\text{п}} \cdot S_0 \cdot \frac{\rho_1}{\rho_0}, \text{ м}^3$$

10. Производительность 1 м³ израсходованного воздуха

$$e^1_{\text{в}} = \frac{e \cdot F_{\text{п}}}{V}, \text{ кДж/м}^3$$

Величина $e^1_{\text{в}}$ является показателем экономичности работы пневматического встряхивающего механизма; для существующих конструкций встряхивающих машин находится в пределах 25–35 кДж/м³.

Альтернативный вариант расчёта встряхивающих механизмов с поршневым воздухораспределением [4].

Исходные данные для расчета:

- а) Расчетная схема встряхивающего механизма (рисунок 5.2);
- б) Исходные параметры (таблице 5.1) стандартного ряда опок для встряхивающих с амортизацией механизмов формовочных автоматов;
- в) Безразмерные оптимальные конструктивные параметры встряхивающих механизмов с амортизацией и поршневым воздухораспределением (таблица 5.2).

В таблице 5.2 приведены четыре варианта безразмерных параметров встряхивающего механизма, имеющих примерно одинаковую эффективность по ζ или λ . Расчет можно вести по любому варианту. Механизмы по вариантам 1 и 2 имеют более мощный удар и относительно низкую быстроходность. Первая строка каждого порядкового номера относится к режиму «чистого» встряхивания, а вторая – к режиму встряхивания с одновременным прессованием. Давление сжатого воздуха и соответственно атмосферного принимают согласно ГОСТ7020–75 $\rho_{\text{м}} = 700$ кПа, $\rho_{\text{а}} = 100$ кПа. Технологическая суммарная скорость стола находится в пределах $g = 0,5–0,7$ м/с. Суммарную скорость $g = 0,5$ м/с принимают в случае низкопрочных смесей ($\sigma_{\text{сж}} = 5–60$ кПа) и $g = 0,6–0,7$ м/с при $\sigma_{\text{сж}} = 150–200$ кПа.

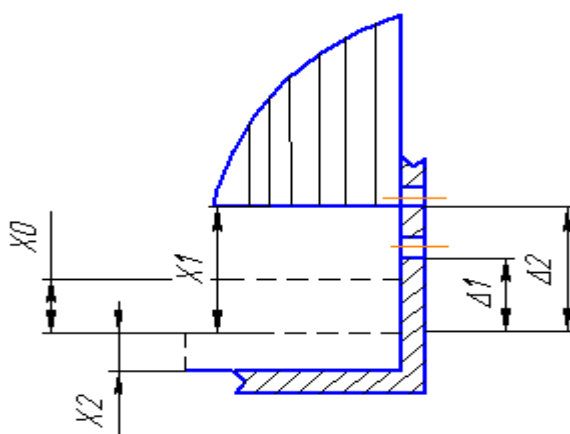


Рисунок 5.3 – Расчетная схема встряхивающего механизма с поршневым воздухораспределителем

Таблица 5.1– Исходные параметры для расчета встряхивающих механизмов

Параметры	Обозначение	Размер полуформ, мм				
		500×400× 200	600×500× 250	800×700× 300	1000×800× 350	1200×1000× 400
Грузоподъемность (при $\rho=0,6\text{МПа}$), кг	Q	200	400	700	1200	2000
Масса поднимаемых при встряхивании частей машины, кг	M_0	120	200	500	600	1000
Общая масса, поднимаемая при встряхивании, кг	M_1	320	600	1200	1800	3000

Таблица 5.2 – Безразмерные конструктивные параметры встряхивающих механизмов

Номер варианта	U	Ω	χ	γ	η	α	$h_{\text{вх}}$	$h_{\text{вых}}$	ζ	λ	$\Delta\zeta$	$\Delta\tau$
1	7,0	2,75	0,28	0,58	0,73	0,12	1,18	1,30	0,259	0,464	0,406	1,57
							1,13	1,25	0,315	0,565	0,385	1,22
2	5,63	4,16	0,38	0,66	0,75	0,12	1,24	1,35	0,265	0,451	0,501	1,90
							1,09	1,20	0,240	0,410	0,419	1,96
3	8,13	5,28	0,24	0,32	0,64	0,11	1,09	1,20	0,251	0,529	0,334	1,33
							1,15	1,25	0,289	0,610	0,358	1,24
4	7,25	5,94	0,21	0,41	0,71	0,15	1,20	1,35	0,246	0,456	0,339	1,38

В расчете принимают участие безразмерные величины из таблицы 5.2 (по любому варианту) $U, \Omega, \chi, \gamma, \eta, \alpha, h_{\text{вх}}, h_{\text{вых}}, \zeta, \lambda, \Delta\zeta, \Delta\tau$, а также значение M_1 из табл. 5.1 в соответствии с заданным размером опоки:

1) **Площадь встряхивающего поршня:**

$$F = \frac{M_1}{\rho_m \cdot \left(\eta - \frac{\rho_a}{\rho_m}\right)}, \text{ м}^2;$$

2) **Высота «вредного» пространства:**

$$x_0 = \Delta v^2 (\eta - \rho_a / \rho_m) / (g \zeta^2), \text{ м}$$

где g – ускорение свободного падения, м/с^2 ;

3) **Ширина (диаметр) впускного и выхлопного окон:**

$$b_{\text{вх}} = b_{\text{вых}} = \alpha x, \text{ м}$$

4) Координата нижней кромки впускного окна:

$$\Delta_1 = h_{\text{вх}} x_0, \text{ м}$$

5) Координата нижней кромки выхлопного окна:

$$\Delta_2 = h_{\text{вых}} x_0, \text{ м}$$

6) Эффективное проходное сечение впуска:

$$f_3 = (UF/760) \sqrt{\rho_m F x_0 g} / M_1, \text{ м}^2$$

7) Диаметр воздухоподводящего трубопровода ($\mu = 0,3$):

$$d = \sqrt{4 f_{\text{вб}} / (\pi \mu)}, \text{ м}$$

8) Диаметр выхлопного трубопровода ($\mu = 0,3$):

$$d_{\text{в}} = \sqrt{4 f_{\text{вб}} \Omega / (\pi \mu_{\text{в}})}, \text{ м}$$

9) Суммарная жесткость пружин автоматизации:

$$c = \gamma \rho_m F / x_0, \text{ н/м}$$

10) Интервал между двумя соударениями:

$$\Delta t = \Delta \tau \sqrt{M_1 x_0 / \rho_m F g}, \text{ с}$$

11) Частота ударов:

$$n = 1 / (\Delta t), \text{ Гц}$$

12) Масса ударника:

$$M_2 = \chi M_1, \text{ кг}$$

13) Показатель эффективности:

$$Z = \rho_m F \zeta, \text{ Н}$$

Индивидуальные задания для расчетов приведены в таблице 5.3.

Таблица 5.3 – Варианты индивидуальных заданий к практической работе №5 «Расчет встряхивающей формовочной машины без отсечки подачи воздуха»

Номер варианта	Параметры опок, мм			Материал			Требуемая степень уплотнения формовочной смеси, (δ) т/м ³	Начальная степень уплотнения формовочной смеси, (δ_0) т/м ³	Избыточное давление сжатого воздуха (p_0) , кПа
	A_0	B_0	H_0	Опок	Модельных плит	Модели			
1	2	3	4	5	6	7	8	9	10
1	300	300	125	Сплав Mg	Сталь	Сталь	1,79	1,39	400
2	600	400	200	то же	то же	то же	1,78	1,38	410
3	900	600	300	— ~ —	— ~ —	— ~ —	1,77	1,37	420
4	400	300	100	Сплав Al	— ~ —	— ~ —	1,76	1,36	430

Продолжение таблицы 5.3

1	2	3	4	5	6	7	8	9	10
5	500	400	125	-- ~ --	-- ~ --	-- ~ --	1,75	1,35	440
6	800	500	250	-- ~ --	-- ~ --	-- ~ --	1,74	1,34	450
7	450	350	75	Стальные литые	-- ~ --	-- ~ --	1,73	1,33	460
8	500	400	100	то же	-- ~ --	-- ~ --	1,72	1,32	470
9	600	500	125	-- ~ --	-- ~ --	-- ~ --	1,71	1,31	480
10	700	600	150	-- ~ --	-- ~ --	-	1,70	1,30	490
11	800	600	200	-- ~ --	-- ~ --	Чугун	1,69	1,29	500
12	900	700	250	-- ~ --	-- ~ --	то же	1,68	1,28	510
13	1000	800	300	-- ~ --	-- ~ --	-- ~ --	1,67	1,27	520
14	1000	700	350	-- ~ --	-- ~ --	-- ~ --	1,66	1,26	530
15	1100	800	400	-- ~ --	Чугун	-- ~ --	1,65	1,25	540
16	1200	900	500	Чугунные литые	то же	-- ~ --	1,64	1,24	550
17	1400	1000	200	то же	-- ~ --	-- ~ --	1,63	1,23	560
18	1600	1200	200	-- ~ --	-- ~ --	-- ~ --	1,62	1,22	570
19	1800	1000	250	-- ~ --	-- ~ --	-- ~ --	1,61	1,21	580
20	2000	1200	300	-- ~ --	-- ~ --	-- ~ --	1,60	1,20	590
21	2200	1400	350	-- ~ --	-- ~ --	AI	1,59	1,19	600
22	2400	1600	400	-- ~ --	-- ~ --	то же	1,58	1,18	610
23	2500	2000	500	-- ~ --	-- ~ --	-- ~ --	1,57	1,17	620
24	2600	1600	600	-- ~ --	-- ~ --	-- ~ --	1,56	1,15	630
25	2800	1800	700	-- ~ --	-- ~ --	-- ~ --	1,55	1,14	640
26	3000	2000	600	-- ~ --	-- ~ --	-- ~ --	1,54	1,13	650
27	900	600	350	Стальные сварные	-- ~ --	-- ~ --	1,53	1,12	660
28	1000	700	400	то же	-- ~ --	-- ~ --	1,52	1,11	670
29	1100	800	450	-- ~ --	-- ~ --	-- ~ --	1,51	1,10	680
30	1200	800	500	-- ~ --	-- ~ --	-- ~ --	1,50	1,21	700

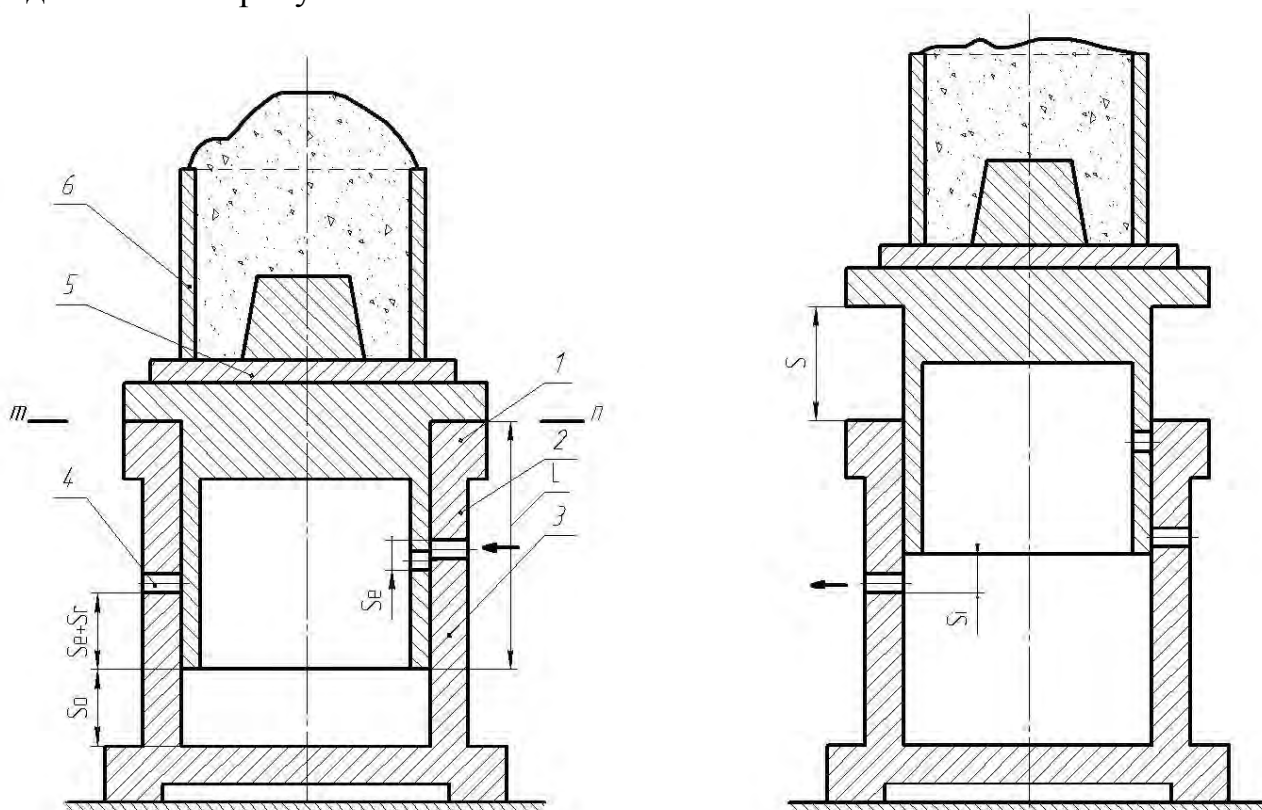
6. РАСЧЕТ ПНЕВМАТИЧЕСКОЙ ВСТРЯХИВАЮЩЕЙ ФОРМОВОЧНОЙ МАШИНЫ С ОТСЕЧКОЙ ПОДАЧИ ВОЗДУХА И РАСШИРЕНИЕМ ВОЗДУХА В ЗАМКНУТОМ ОБЪЕМЕ

Исходные данные:

1. Размеры опоки в свету $A_0 \times B_0$, м.
2. Высота опоки H_0 , м.
3. Давление воздуха в магистральной сети смеси ρ_0 , кПа.

Задача расчета: определение основных конструктивных параметров машины, расхода воздуха на один удар и производительности одного кубического метра воздуха.

Схема встряхивающего механизма с отсечкой и расширением воздуха представлена на рисунке 6.1.



- 1 – встряхивающий цилиндр; 2 – впускное отверстие; 3 – встряхивающий поршень;
4 – выхлопное отверстие; 5 – подмодельная плита с моделью; 6 – опока

Рисунок 6.1 – Схема встряхивающего механизма с отсечкой и расширением воздуха в замкнутом объеме

Методика расчета:

1. **Общая грузоподъемность машины и площадь встряхивающего поршня** рассчитываются аналогично, как для механизмов без отсечки подачи воздуха (см. раздел 4):

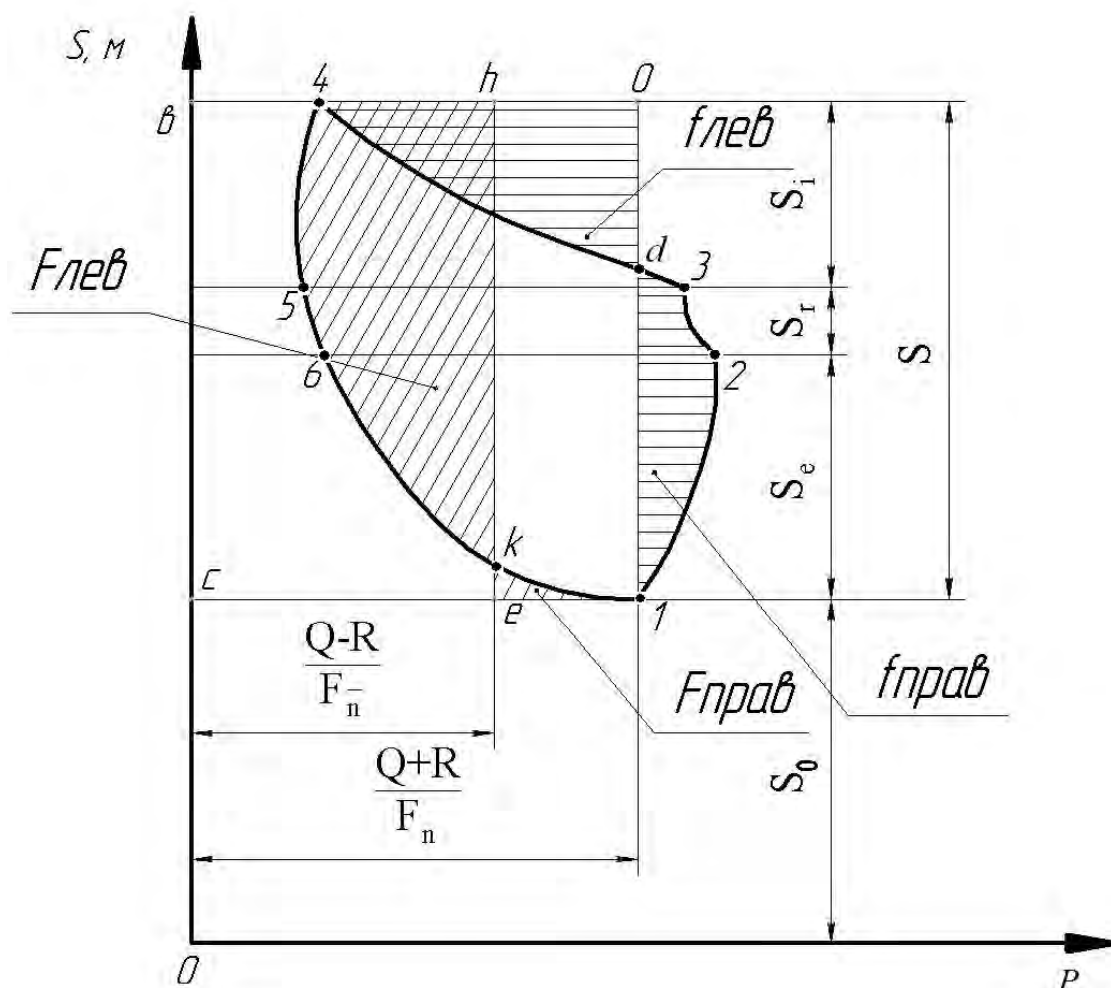


Рисунок 6.2 – Индикаторная диаграмма встряхивающего механизма с отсечкой и расширением воздуха в замкнутом объеме

2. Построение индикаторной диаграммы.

Индикаторная диаграмма встряхивающего цилиндра при наличии отсечки воздуха (рис. 6.2) отличается от диаграммы механизма без отсечки воздуха, в основном тем, что она имеет на линии хода поршня вверх дополнительный участок расширения воздуха в замкнутом объеме цилиндра, а на линии хода вниз – соответствующий участок сжатия воздуха. На этих участках как впускное, так и выхлопное отверстия закрыты. Изменение состояния воздуха

на этих участках может быть принято адиабатическим, т.е. без теплообмена с окружающей средой.

Индикаторная диаграмма строится по практическим данным. Основные практические параметры находятся в следующих пределах:

высота встряхивания (ход поршня) $S = 0,06 - 0,08$ м;

ход наполнения $S_e = (0,4 - 0,5) S$, м;

ход расширения $S_r = (0,2 - 0,4) S_e$, м;

ход движения по инерции $S_i = S - (S_e + S_r)$, м;

приведенная высота вредного пространства $S_0 = (0,7 - 1,0) S$, м.

Точка 1 соответствует началу движения поршня вверх за счёт давления сжатого воздуха, подаваемого в цилиндр при пуске

встряхивающего механизма $\rho_1 = \frac{Q + R}{F_{\Pi}}$, кПа

$$S_1 = S_0, \text{ м.}$$

Точка 2 соответствует моменту закрытия впускного отверстия, при этом выхлопное отверстие остается закрытым

$$\rho_2 = \rho_1 + (50 - 100) \leq \rho_0, \text{ кПа}$$

$$S_2 = S_0 + S_e, \text{ м}$$

Изменение давления воздуха на участке 1–2 подчиняется закону параболы.

На участке 2–3 происходит расширение воздуха в замкнутом объеме.

Точка 3 соответствует моменту открытия выхлопного отверстия.

Давление воздуха в точке 3

$$\rho_3 = \rho_2 \cdot \left(\frac{S_0 + S_e}{S_0 + S_e + S_r} \right)^{\kappa}, \text{ кПа}$$

где $\kappa = 1,41$ – показатель адиабаты.

Ордината **точки 3** $S_3 = S_0 + S_e + S_r$, м.

Точка 4. От точки 3 до точки 4 поршень движется по инерции. В точке 4, израсходовав весь запас сообщенной ему энергии, поршень останавливается и затем начинает двигаться вниз.

Ввиду того, что в машинах с отсечкой приток сжатого воздуха из сети в цилиндр во время выхлопа прекращен, избыточное давление в верхнем положении поршня меньше, чем в машинах без отсечки, и составляет 10–30 кПа.

$$P_4 = (10 - 30) \text{ кПа.}$$

$$P_4 \leq \frac{Q - R}{F_{\Pi}}, \text{ кПа};$$

$$S_4 = S_0 + S_e + S_r + S_i, \text{ м.}$$

Точка 5 соответствует моменту закрытия выхлопного отверстия при движении поршня вниз. Избыточное давление в конце выхлопа не превышает обычно 10–15 кПа. Следовательно,

$$P_5 = (10 - 15) \text{ кПа.}$$

$$S_5 = S_3, \text{ м.}$$

На участке 5–6 происходит сжатие воздуха в замкнутом цилиндре:

$$P_6 = P_5 \cdot \left[\left(\frac{(S_o + S_e + S_r) F_{\Pi}}{(S_o + S_e) F_{\Pi}} \right)^{\kappa} \right], \text{ кВт}$$

В точке 6 открывается впускное отверстие, и цилиндр начинает наполняться сжатым воздухом $S_6 = S_2 = S_o + S_e, \text{ м.}$ На участке 6–1 диаграммы давление под поршнем растет за счет подачи сжатого воздуха в цилиндр и сжатия воздуха под движущимся вниз поршнем за счет уменьшения объёма. **В точке 1** происходит удар стола машины о фланец цилиндра и уплотнение смеси. Затем цикл движения поршня повторяется.

3. Анализ индикаторной диаграммы.

На индикаторной диаграмме проводятся линии, соответствующие значениям избыточного давления, $\frac{Q+R}{F_{\Pi}}$ и $\frac{Q-R}{F_{\Pi}}$.

Удельная работа удара, отнесенная к единице площади поршня, представляет разность площадей:

$$e = \Pi_{\Pi} (e - h - b - c - e) - \Pi_{\Pi} (4 - 5 - 6 - K - 1 - e - 1 - c - b - 4), \text{ кДж/м}^2$$

Исключая одинаковые участки рассматриваемых площадей, получаем:

$$e = \Pi_{\Pi} (k - h - 4 - 5 - 6 - k) - \Pi_{\Pi} (e - 1 - k - e) = F_{\text{лев}} - F_{\text{прав}}, \text{ кДж/м}^2$$

Удельная работа удара, отнесенная к единице веса падающих частей.

$$e_0 = \frac{e \cdot F_{\Pi}}{Q}, \text{ кДж/кН}$$

Удельная работа отражения стола после удара, отнесенная к единице площади поршня, выражается разностью площадей:

$$\begin{aligned} e' &= \Pi_{\Pi} (1 - d - o - 4 - b - c - e - 1) - \Pi_{\Pi} (1 - 2 - 3 - 4 - b - c - e - 1) = \\ &= \Pi_{\Pi} (d - a - h - 4 - d) - \Pi_{\Pi} (1 - 2 - 3 - d - 1) = f_{\text{лев}} - f_{\text{прав}}, \text{ кДж/м}^2 \end{aligned}$$

Удельная энергия отражения, отнесенная к единице веса составит:

$$e_0 = \frac{e \cdot F_n}{Q}, \text{ кДж/кН}$$

Зная e_0 , можно определить коэффициент использования потенциальной энергии встряхивающего стола

$$\eta = \frac{e_0}{S},$$

$$\eta = (0,3 - 0,7).$$

4. Расход сжатого воздуха за один удар определяется как разность между количеством воздуха в цилиндре до начала выхлопа (точка 3) и количеством воздуха в цилиндре к концу выхлопа (точка 5) в пересчете на свободный воздух (при атмосферном давлении):

$$V_{3-5} = F_n (S_0 + S_e + S_r) \cdot \left(\frac{\rho_3 - \rho_5}{100} \right), \text{ м}^3$$

5. Производительность 1 м³ израсходованного воздуха:

$$e^1_v = \frac{e \cdot F_n}{V_{3-5}}, \text{ кДж/м}^3$$

6. Площадь сечения впускного и выпускного отверстия определяется объемом и скоростью проходящего через них воздуха:

$$f_{\text{вп}} = \frac{V_{1-2}}{v_{\text{вп}} \cdot \tau_{\text{вп}}}, \text{ м}^2$$

где V_{1-2} – объем воздуха на пути наполнения S_e ,

$$V_{1-2} = F_n (S_0 + S_e) \frac{\rho_2}{\rho_0} - F_n \cdot S_0 \cdot \frac{\rho_1}{\rho_0}, \text{ м}^3$$

$v_{\text{вп}} = 15-20$ м/с – скорость прохода воздуха через впускное отверстие;

$\tau_{\text{вп}}$ – время впуска.

$$\tau_{\text{вп}} = \frac{S_e}{V_n}, \text{ с}$$

где v_n – средняя скорость подъема поршня; принимается в пределах 0,5–0,6 м/с.

Диаметр впускного отверстия рассчитывается по формуле:

$$d_{\text{вп}} = \sqrt{\frac{4 \cdot f_{\text{вп}} \cdot 10^6}{\pi}}, \text{ мм}$$

Сечение выпускного отверстия подсчитывается так же, как и впускного,

$$f_{\text{вып}} = \frac{V_{3-5}}{v_{\text{вып}} \cdot \tau_{\text{вып}}}, \text{ м}^2$$

где $V^{P_0}_{3-5}$ – расход сжатого воздуха при впуске в цилиндр, отнесенный к давлению сжатого воздуха в сети, м^3 ;

$$V^{P_0}_{3-5} = F_{\text{н}} (S_0 + S_e + S_r) \frac{P_3 - P_5}{P_0}, \text{ м}^3$$

$v_{\text{вып}}$ – скорость прихода воздуха через выхлопное отверстие, м/с ;

$$v_{\text{вып}} = 10-20 \text{ м/с.}$$

$\tau_{\text{вып}}$ – время выхлопа, с.

Время выхлопа определяется по следующей формуле:

$$\tau_{\text{вып}} = \frac{S_i}{v_{\text{н}}}, \text{ с}$$

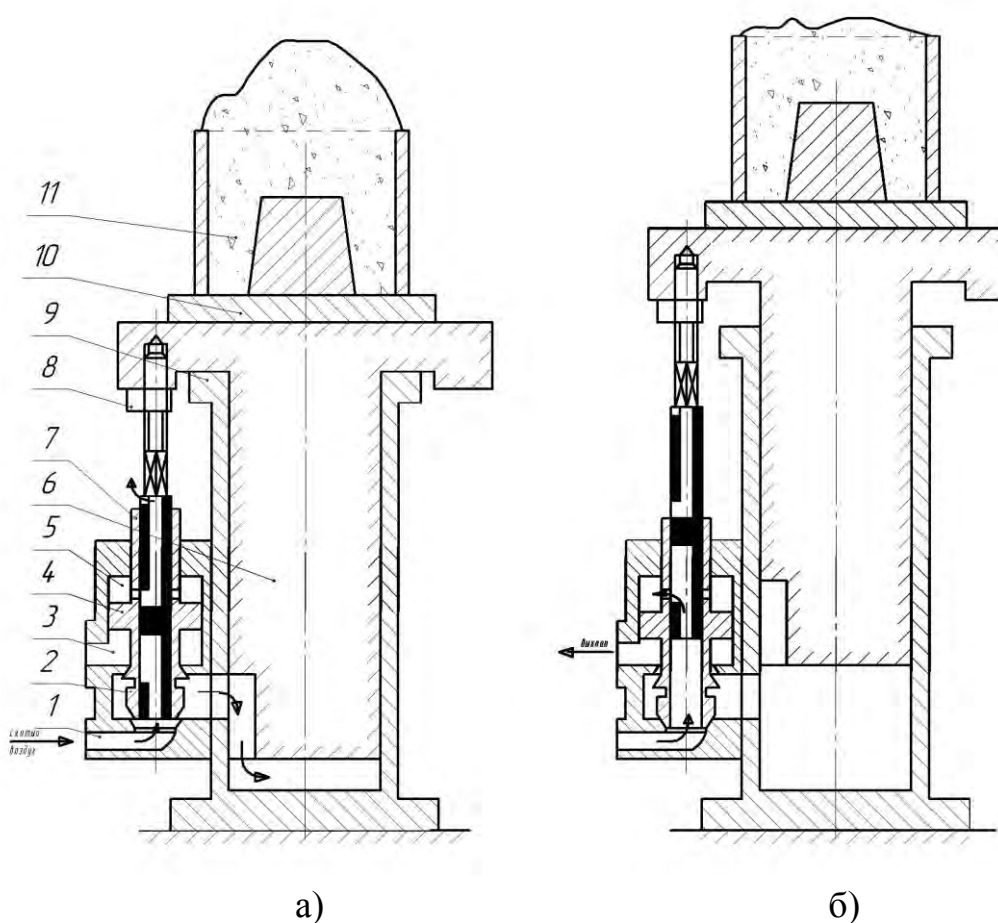
7. РАСЧЕТ ПНЕВМАТИЧЕСКОЙ ВСТРЯХИВАЮЩЕЙ ФОРМОВОЧНОЙ МАШИНЫ С ОТСЕЧКОЙ ПОДАЧИ ВОЗДУХА И БЕЗ РАСШИРЕНИЯ ВОЗДУХА В ЗАМКНУТОМ ОБЪЕМЕ

Исходные данные:

1. Размеры опоки в свету $A_0 \times B_0$, м.
2. Высота опоки H_0 , м.
3. Давление воздуха в магистральной смеси p_0 , МПа.

Задача расчет: определение основных конструктивных параметров машины, расхода воздуха на один удар и производительности 1 м^3 воздуха.

Схема встряхивающего механизма с отсечкой и без расширения воздуха в замкнутом объёме за счет применения двухседельного перекидного клапана показана на рисунке 7.1.



- а) б)
- 1 – впускной канал; 2 – перекидной клапан; 3 – выхлопной канал;
 4 – поршень клапана; 5 – надпоршневое пространство; 6 – встряхивающий поршень; 7 – плунжер; 8 – регулирующий винт; 9 – встряхивающий цилиндр;
 10 – подмодельная плита с моделью; 11 – опока

Рисунок 7.1 – Схема встряхивающего механизма с перекидным двухседельным клапаном: а – нижнее положение; б – верхнее положение.

Методика расчета:

1. **Полезная нагрузка на машину** Q_1 , вес подвижных частей и Q_2 , общая грузоподъемность машины и площадь встряхивающего поршня рассчитываются аналогично механизму без отсечки и расширения воздуха (см. раздел 5).

2. Построение индикаторной диаграммы:

Индикаторная диаграмма встряхивающего цилиндра с отсечкой и без расширения воздуха отличается от диаграммы механизма с отсечкой и расширением тем, что на линиях хода поршня вверх и вниз отсутствуют соответственно участки расширения и сжатия воздуха. Выхлопное отверстие открывается в момент закрытия впускного. Такой характер воздухораспределения обеспечивается, например, двухседельным перекидным клапаном. Другой особенностью воздухораспределения с помощью перекидного двухседельного клапана является глубокий выхлоп что обеспечивает получение более высоких значений удельной энергии удара.

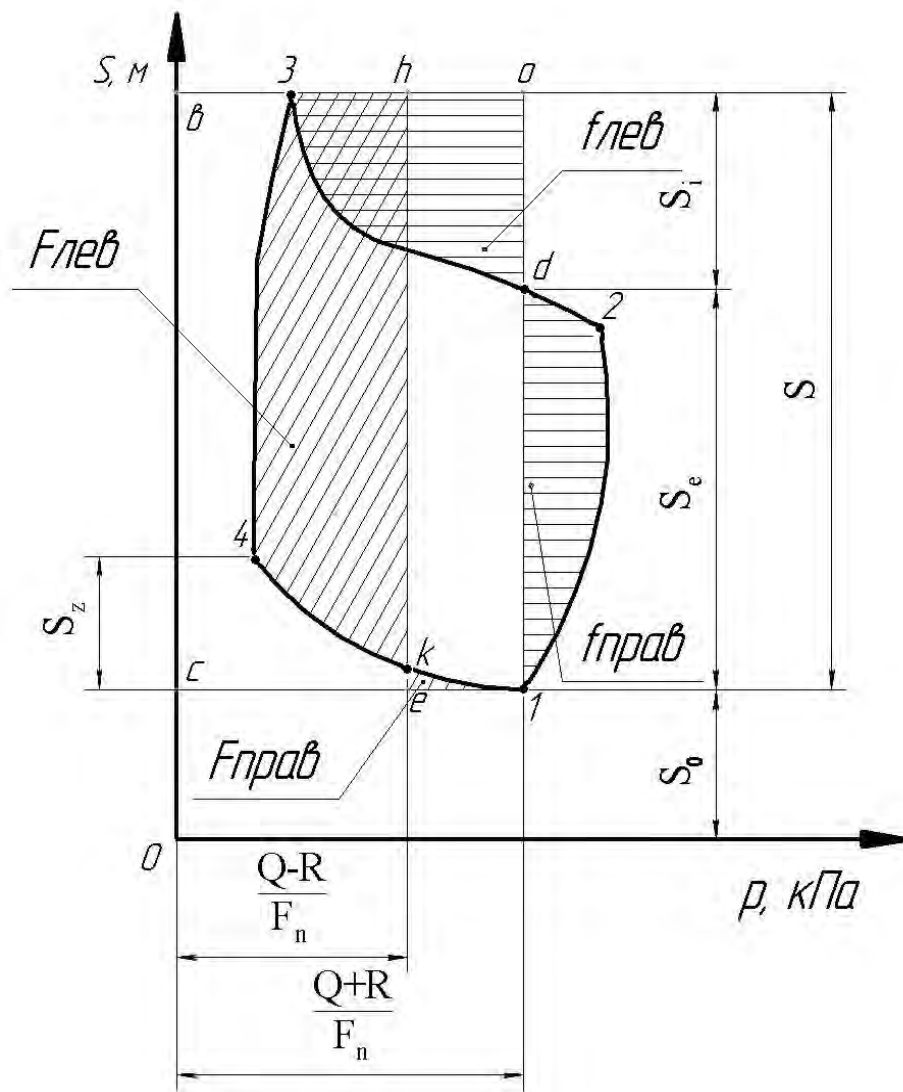


Рисунок 7.2 – Индикаторная диаграмма встряхивающего механизма с отсечкой и без расширения воздуха в замкнутом объёме

Точка 1 (рисунок 7.2) соответствует началу движения поршня вверх.

$$p_1 = \frac{Q+R}{F_n}, \text{ кПа}$$

$$S_1 = S_0 = (0,15 - 0,30) S, \text{ м}$$

$$S = 0,06 - 0,08 \text{ м.}$$

Точка 2 соответствует моменту закрытия впускного отверстия и открытию выхлопного отверстия.

$$p_2 = p_1 + (50 - 100) \text{ кПа.}$$

$$S_2 = S_0 + S_e, \text{ м}$$

$$S_e = (0,6 - 0,7) S, \text{ м}$$

От точки 2 до точки 3 поршень движется по инерции.

Точка 3 имеет следующие координаты:

$$p_3 = (10 - 30) \text{ кПа.}$$

$$S_3 = S_2 + S_i, \text{ м}$$

$$S_i = (0,3 - 0,4) S', \text{ м.}$$

В **точке 3** поршень останавливается, израсходовав живую силу, и начинает двигаться вниз. При этом выхлопное отверстие остается открытым (при помощи поршня перекидного двухнедельного клапана) почти до конца падения поршня.

Точка 4 соответствует моменту закрытия выхлопного отверстия и находится на расстоянии S_z от плоскости удара С-1:

$$\rho_4 = (10 - 15) \text{ кПа.}$$

$$S_4 = S_0 + S_z, \text{ м}$$

$$S_z \approx 0,2 S_i, \text{ м.}$$

На пути 4-1 идет заполнение цилиндра воздухом. Небольшая высота вредного пространства обеспечивает быстрое увеличение давления на пути 4-1, а также уменьшает расход сжатого воздуха на один цикл.

В **точке 1** происходит удар и уплотнение смеси.

3. Анализ индикаторной диаграммы:

Удельная работа удара, отнесенная к единице площади поршня равна:

$$e = F_{\text{лев}} - F_{\text{прав}}, \text{ кДж/м}^2$$

Удлиненный выхлоп, как следует на диаграммы, увеличивает $F_{\text{лев}}$ и уменьшает $F_{\text{прав}}$, а, следовательно, значительно повышает энергию удара при той же длине хода поршня.

На индикаторной диаграмме удельная эффективная работа определяется площадью, образованной точками 1-2-3-4-1. Если эту работу разделить на длительность цикла, получится эффективная удельная мощность e_3 . Таким образом, чем больше площадь 1-2-3-4-1, тем при прочих равных условиях мощность встряхивающего механизма больше [4].

На практике с помощью индикаторных диаграмм определяется не только мощность встряхивающего механизма, но и характер его неисправностей.

Например, если требуется увеличить энергию единичного удара, то нужно: несколько уменьшить величину воздушной подушки, т.е. предварительный впуск осуществить в положении ниже точки 4; на выхлопе установить дроссель, обеспечивающий медленный выпуск металла, а, следовательно, обеспечить более полное расширение воздуха. Тогда остановка поршня будет не в точке 3, а выше. Высота встряхивания увеличится, а значит, увеличится и энергия удара. На мощность встряхивающего механизма, помимо трения и противодействия воздуха в цилиндре, решающее влияние оказывает величина полезной нагрузки. На рисунке 7.3 [4] представлен график изменения эффективной удельной мощности e_3 от безразмерной нагрузки.

$$\mu = Q / (\rho_0 \cdot F_n)$$

где Q – внешняя нагрузка (поршень со столом, модельно-опочная оснастка со смесью), кН.

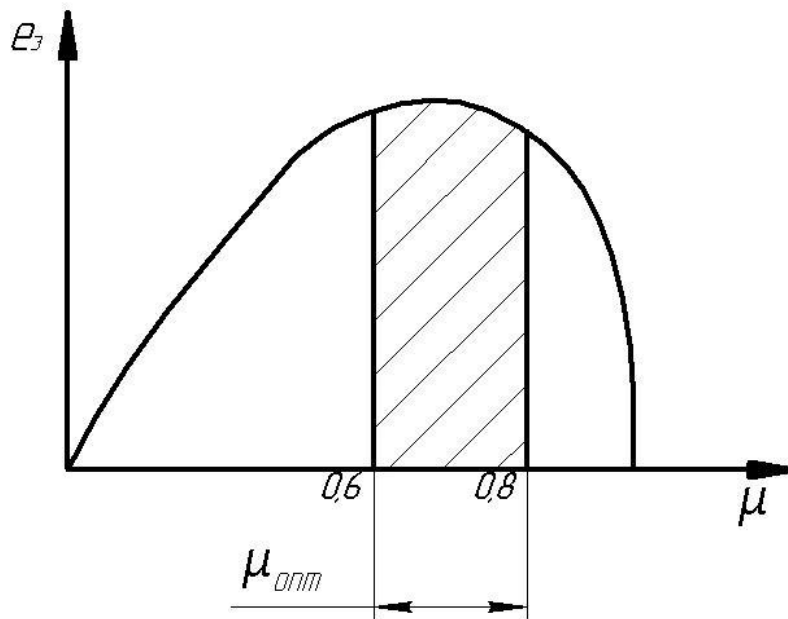


Рисунок 7.3 – Зависимость эффективной удельной мощности (e_3) от безразмерной нагрузки (μ)

Максимально эффективная удельная мощность e_3 лежит в пределах безразмерной нагрузки $\mu_{\text{отн}} = 0,6 - 0,8$. Из рисунка 7.3 также видно, что незначительное увеличение нагрузки свыше $\mu_{\text{отн}}$ приводит к резкому падению мощности и даже к остановке машины ($e_3 = 0$). Снижается e_3 и при уменьшении нагрузки Q : в этом случае установленные значения ρ_0 и F_n превышают требуемые.

Удельная работа отражения стола после удара, отнесенная к единице площади поршня

$$e' = f_{\text{лев}} - f_{\text{прав}}, \text{ кДж/м}^2$$

Удельная работа удара и отражения на единицу веса падающих частей равны соответственно

$$e_0 = \frac{e \cdot F_n}{Q}, \text{ кДж/кН}$$

$$e'_0 = \frac{e' \cdot F_n}{Q}, \text{ кДж/кН}$$

Коэффициент использования потенциальной энергии стола при падении с высоты ζ .

$$\eta = \frac{e_0}{S},$$

$$\eta = 0,3 - 0,7.$$

4. **Расход воздуха за один удар** (отнесенный к нормальному атмосферному давлению):

$$V = F_n (S_0 + S_e) \frac{P_2}{100} - F_n (S_0 + S_z) \frac{P_4}{100}, \text{ м}^3$$

5. **Производительность 1 м³ израсходованного воздуха:**

$$e_v = \frac{e \cdot F_n}{V}, \text{ кДж/м}^3$$

6. **Расчет площади впускного и выхлопного отверстий, а также расчет поршня на прочность:**

$$f_{\text{вп}} = \frac{V_{1-2}}{v_{\text{вп}} \cdot \tau_{\text{вп}}}, \text{ м}^2$$

где V_{1-2} – объем воздуха на пути наполнения S_e ,

$$V_{1-2} = F_n (S_0 + S_e) \frac{P_2}{P_0} - F_n \cdot S_0 \cdot \frac{P_1}{P_0}, \text{ м}^3$$

$v_{\text{вп}} = 15-20$ м/с – скорость прохода воздуха через впускное отверстие;

$\tau_{\text{вп}}$ – время впуска.

$$\tau_{\text{вп}} = \frac{S_e}{V_n}, \text{ с}$$

где v_n – средняя скорость подъема поршня; принимается в пределах 0,5–0,6 м/с.

Диаметр впускного отверстия рассчитывается по формуле:

$$d_{\text{вп}} = \sqrt{\frac{4 \cdot f_{\text{вп}} \cdot 10^6}{\pi}}, \text{ мм}$$

Сечение выпускного отверстия подсчитывается так же, как и впускного:

$$f_{\text{вып}} = \frac{V^{P_0}_{3-5}}{v_{\text{вып}} \cdot \tau_{\text{вып}}}, \text{ м}^2$$

где $V^{P_0}_{3-5}$ – расход сжатого воздуха при впуске в цилиндр, отнесенный к давлению сжатого воздуха в сети, м³;

$$V^{P_0}_{3-5} = F_n (S_0 + S_e + S_r) \frac{P_3 - P_5}{P_0}, \text{ м}^3$$

$v_{\text{вып}}$ – скорость прихода воздуха через выхлопное отверстие;

$v_{\text{вып}} = 10-20$ м/с.

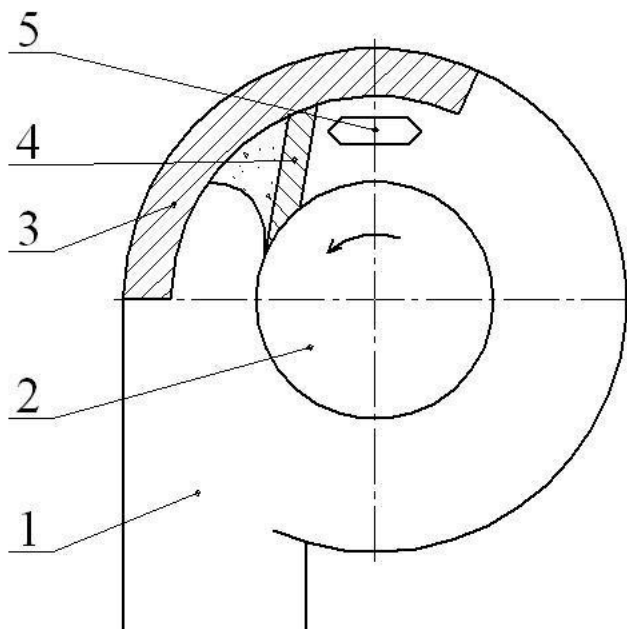
$\tau_{\text{вып}}$ – время выхлопа, с.

$$\tau_{\text{вып}} = \frac{S_i}{v_{\text{п}}}, \text{ с}$$

8. РАСЧЕТ МЕТАТЕЛЬНОЙ ГОЛОВКИ ПЕСКОМЕТА

Исходные данные: производительность пескомета по уплотненному объему Π , м³/ч.

Схема метательной головки пескомета представлена на рисунке 8.1.



1 – кожух; 2 – ротор; 3 – направляющая дуга; 4 – лопатка; 5 – транспортер для подачи формовочной смеси в головку

Рисунок 8.1 – Схема метательной головки пескомета

Задача расчета: определить основные конструктивные параметры смесителя и необходимую для его работы мощность электродвигателя привода.

Методика расчета:

1. Определяется **размер пакета формовочной смеси (рис. 8.2):**

Если представить сечение пакета формовочной смеси в плоскости вращения рабочей лопатки в виде треугольника с размером основания и высотой a , объем смеси V' , выбрасываемой метательной головкой с одной лопаткой за один оборот ротора, будет равен:

$$V' = \frac{a^2}{2} \cdot b, \text{ м}^3,$$

где $\frac{a^2}{2}$ – площадь треугольника, м²;

b – высота треугольной трапеции (ширина лопатки), м.

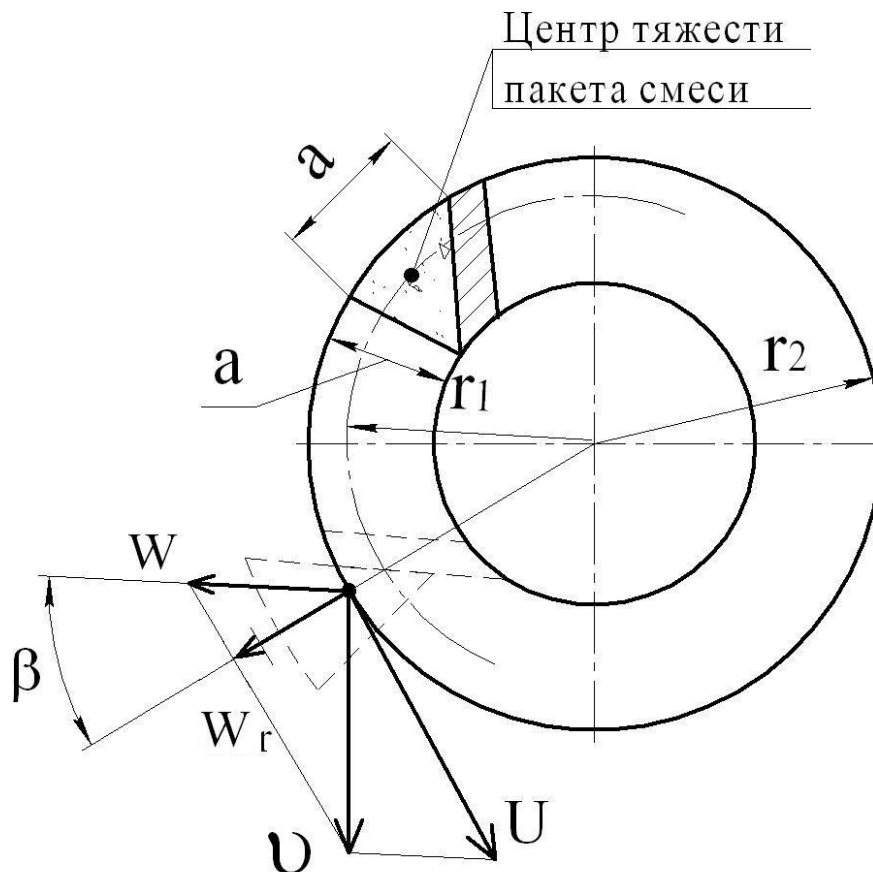


Рисунок 8.2 – Схема к расчету основных параметров головки пескомета

Тогда при n оборотов в минуту, часовая производительность однолопаточной головки пескомета Π равна:

$$\Pi = \frac{a^2 \cdot b}{2} \cdot n \cdot 60, \text{ м}^3/\text{ч}$$

Отсюда:

$$a = \sqrt{\frac{\Pi \cdot 10^9 \cdot 2}{60 \cdot b \cdot n \cdot i}}, \text{ мм}$$

где 10^9 – переводной коэффициент, $\text{мм}^3/\text{м}^3$;

60 – переводной коэффициент, мин/ч;

b – ширина лопатки, мм.

Как правило, ширина лопатки находится в пределе 63–125 мм;

n – число оборотов ротора пескометной головки (принимается равным числу оборотов двигателя: 750; 1000; 1500 мин^{-1});

i – число лопаток. Для головок с производительностью до 15 $\text{м}^3/\text{ч}$ принимают $i = 1$, свыше – $i = 2$ или 3.

2. **Вычисляется радиус центра тяжести пакета** из геометрических построений:

$$r_1 = r_2 - \frac{a}{3}, \text{ м}$$

где r_2 – диаметр дуги метательной головки, м. Его принимают из конструктивных соображений в пределах 0,15–0,4 м.

3. **Определяется значение абсолютной скорости v** выхода пакета из метательной головки:

$$v = \sqrt{W_r^2 + (U - W \cdot \sin \beta)^2}, \text{ м/с}$$

где W_r – радиальная составляющая относительной скорости W , м/с;

U – окружная скорость, м/с.

β – угол наклона лопатки по отношению к радиусу (принимается из интервала 15–20 °).

Радиальная составляющая W_r относительной скорости W определяется по формуле

$$W_r = \frac{\pi \cdot n}{30} \cdot \sqrt{r_2^2 - r_1^2}, \text{ м/с}$$

Окружная скорость

$$U = \frac{\pi \cdot n}{30} \cdot r_2, \text{ м/с}$$

Относительная скорость

$$W = \frac{W_r}{\cos \beta}, \text{ м/с}$$

Необходимая степень уплотнения смеси в форме может быть достигнута при условии получения на выходе скорости пакета $v = 35\text{--}60$ м/с.

4. **Определяется скорость транспортной ленты малого рукава, подающей формовочную смесь в головку пескомета:**

$$v_{\text{тр}} = \frac{b \cdot n \cdot i}{60 \cdot 10^3}, \text{ м/с}$$

5. Устанавливается оптимальный **угол между заборной щекой ковша и направлением ее движения (рис. 8.3):**

$$\varphi = \arctg \cdot \frac{v_{\text{тр}}}{U}, ^\circ$$

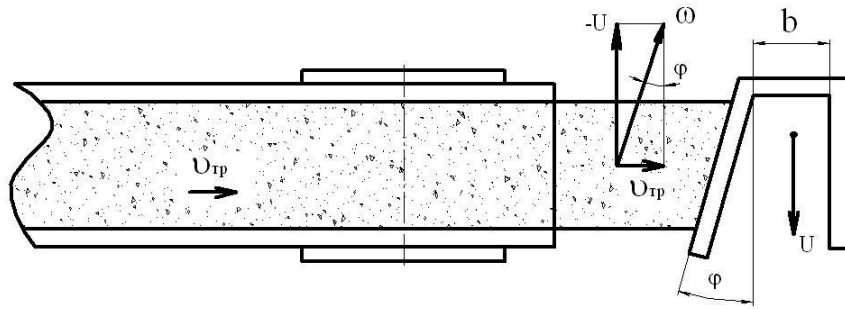


Рисунок 8.3 – Схема подачи формовочной смеси на ротор пескомета

6. Рассчитывается мощность привода метательной головки:

$$N = N_1 + N_2 + N_3 + N_4, \text{ кВт}$$

где N_1 – мощность, расходуемая на уплотнение смеси;

$$N_1 = \frac{\Pi \cdot v^2 \cdot \delta}{360 \cdot g}, \text{ кВт}$$

где δ – плотность формы, т/м³.

Из практики при пескометной набивке $\delta = 1,6-1,7$ т/м³.

$$g = 9,81 \text{ м/с}^2.$$

N_2 – мощность, расходуемая на преодоление сил трения между пакетом смеси и направляющей дугой.

$$N_2 = \frac{\xi \cdot f \cdot r_2^2 \cdot b \cdot n \cdot i \cdot m}{60 \cdot 1000}, \text{ кВт}$$

где ξ – отношение длины дуги трения пакета к полной длине окружности (для обычной конструкции метательной головки $\xi = 0,25$);

i – коэффициент трения пакета о направляющую дугу ($f \approx 0,3$);

m – параметр, зависящий от окружной скорости перемещения лопатки (U) и угла протяженности пакета ($90^\circ - \varphi_0$), где φ_0 – угловая координата крайней передней точки пакета [10], кН/м² (для $U = 30-60$ м/с $m \approx 100-600$ кН/м²);

N_3 – мощность, затрачиваемая на преодоление потерь из-за вентиляционного эффекта ротора (сопротивления воздуха)

$$N_3 = \frac{\gamma_b \cdot b_1 \cdot (r_2 - r')}{2g} \cdot \left[\frac{\pi \cdot n}{60} \cdot (r_2 - r_1) \right]^3, \text{ кВт}$$

где γ_b – удельный вес воздуха при 20 °С ($\gamma_b = 0,012$ кН/м³);

b_1, r' – ширина и радиус диска, к которому крепится метательный ковш (определяется из чертежа метательной головки; $b_1 \approx b$, $r' = 0,13$ м для $\Pi = 3,0-6,0$ м³/ч; $r' = 0,19$ м для $\Pi = 12,5$ м³/ч).

$$g = 9,81 \text{ м/с}^2.$$

В приближенном расчете можно принимать [1] $N_3 \approx (0,4-0,5) \text{ кВт}$.

N_4 мощность, затрачиваемая на преодоление трения в подшипниках ротора; кВт.

$$N_4 \approx 0,2-0,3 \text{ кВт}.$$

Варианты индивидуальных заданий к расчету метательной головки пескомета приведены в табл. 8.1.

Таблица 8.1 – Варианты индивидуальных заданий к работе № 8 «Расчет метательной головки пескомета»

Параметры	Номер варианта														
	1	2	3	4	5	6	7	8	9	10	11	12	13	14	15
Производительность, м ³ /ч	3	5	9	12	15	20	22	25	30	35	40	45	50	55	60
Количество лопаток (ковшей)	1	2	1	2	1	2	1	2	1	2	1	2	1	2	1

Параметры	Номер варианта										
	16	17	18	19	20	21	22	23	24	25	
Производительность, м ³ /ч	65	70	75	80	85	90	92	94	96	100	
Количество лопаток (ковшей)	2	1	2	1	2	1	2	1	2	1	

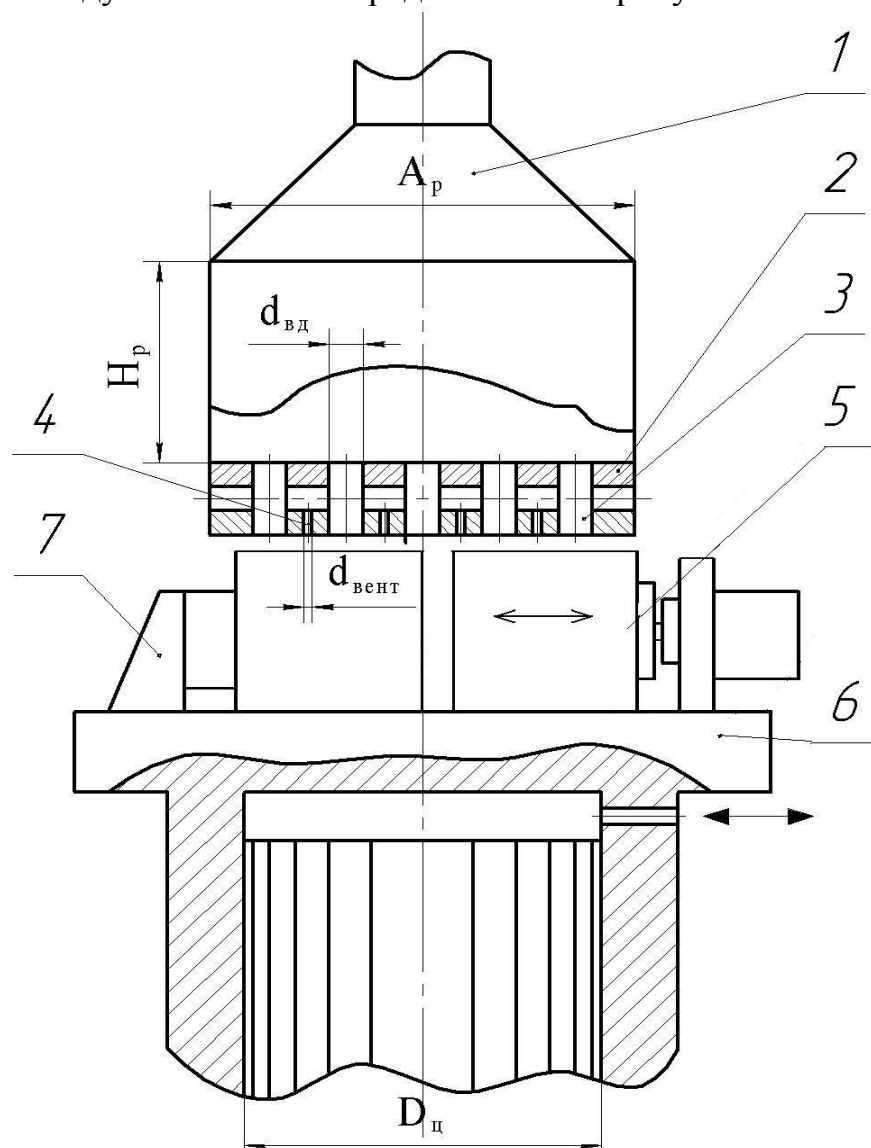
9. РАСЧЕТ ПЕСКОДУВНОЙ СТЕРЖНЕВОЙ МАШИНЫ

Исходные данные:

1. Вес изготавливаемого стержня или суммарный вес стержней с одного съёма G , кН.
2. Размеры стержневого ящика $A \times B \times H$, м.
3. Давление воздуха в сети p_0 , кПа.

Задача расчета: определение основных конструктивных параметров машины и величины усилия зажима стержневого ящика и прижима его к пескодувному резервуару.

Схема пескодувной машины представлена на рисунке 9.



- 1 – пескодувный резервуар; 2 – комбинированная дутьевая плита;
3 – вдувные отверстия; 4 – вентиляционные отверстия;
5 – подвижный упор зажима стержневого ящика; 6 – стол прижима стержневого ящика; 7 – неподвижный упор

Рисунок 9 – Схема пескодувной стержневой машины

Методика расчета:

Размеры надувной плиты, расстояние от рабочего стола до надувной плиты для машин с горизонтальным или вертикальным разъемом стержневых ящиков (продолжительность цикла) регламентируются ГОСТ 8907–79. Значения других параметров находят по эмпирическим формулам, полученным на основе исследований рабочего процесса и анализа практических данных.

1. Определение объема смеси, необходимого для получения одного стержней одного съема:

$$V_{\text{см}} = \frac{G}{\delta_0}, \text{ м}^3$$

где $\delta_0 = 11 - 13 \text{ кН/м}^3$ – удельный вес стержневой смеси.

2. Определение объема рабочей части пескодувного резервуара и его размеров:

$$V_p = (1,2 - 1,5) V_{\text{см}}, \text{ м}^3$$

где $V_{\text{см}}$ – объем смеси, м^3 .

$$V_{\text{см}} = \frac{G}{\gamma}, \text{ м}^3$$

где γ – удельный вес стержневой смеси, кН/м^3 .

$$V_p = A_p \cdot B_p \cdot H_p; \quad A_p \approx A; \quad B_p \approx B.$$

где A_p, B_p, H_p – габаритные размеры резервуара, м.

$$H_p = \frac{V_p}{A \cdot B} \quad \text{или} \quad H_p = (2,5 - 3,0) H, \text{ м.}$$

3. Суммарная площадь вдувных отверстий $F_{\text{вд}}$ определяется из расчета, что через каждый 1 м^2 площади вдувных отверстий должно проходить определенное количество смеси (q):

$$q = 20 - 50, \text{ кН/м}^2$$

$$F_{\text{вд}} = \frac{G}{q}, \text{ м}^2$$

4. Количество вдувных отверстий:

$$n = \frac{F_{\text{ст}}}{f}, \text{ шт}$$

где $F_{\text{ст}}$ – площадь горизонтальной проекции стержня (стержней) в плане, определяется исходя из габаритных размеров стержня, м^2 .

f – часть площади стержня, приходящаяся на одно вдувное отверстие.

$$f \approx (5 - 6) \cdot 10^{-3}, \text{ м}^2 / \text{отв.}$$

5. **Диаметр вдувных отверстий:**

$$d_{\text{вд}} = \sqrt{\frac{4 F_{\text{вд}}}{\pi \cdot n}}, \text{ м}$$

где $\frac{F_{\text{вд}}}{n}$ – площадь сечения одного отверстия, м².

6. **Суммарная площадь вентиляционных отверстий** зависит от размеров стержня и составляет:

$$\Sigma F_{\text{вент}} \geq (0,3 - 0,7) \Sigma F_{\text{вд}} - \text{для крупных стержней};$$

$$\Sigma F_{\text{вент}} \geq (0,15 - 0,2) \Sigma F_{\text{вд}} - \text{для мелких стержней}.$$

7. **Расчет усилия зажима стержневого ящика** подвижным боковым упором:

$$P_{\text{зак}} = F_{\text{ст}} \cdot \rho_0 - R_1, \text{ кН}$$

где $F_{\text{ст}}$ – площадь боковой поверхности (вертикальной проекции) стержней в плане, м². Она рассчитывается по значениям веса стержней в одном съеме, их количества и удельного веса ($\rho_{\text{ст}} = 15-17 \text{ кН/м}^3$), установленным габаритным размерам стержней в пределах размеров стержневого ящика.

$$\rho_0 = (0,7 - 0,9) \rho_0 - \text{давление воздуха в стержневом ящике, кПа};$$

R_1 – сила трения, возникающая при перемещении подвижной половины стержневого ящика относительно неподвижной:

$$R_1 = 0,25 \cdot \frac{G_{\text{ящ}}}{2}, \text{ кН}$$

где $G_{\text{ящ}}$ – вес стержневого ящика, кН.

$$G_{\text{ящ}} = \left(A \cdot B \cdot H - \frac{G}{\rho_{\text{ст}}} \right) \rho_{\text{ящ}}, \text{ кН}.$$

где $\rho_{\text{ящ}}$ – удельный вес материала стержневого ящика, кН/м³.

8. **Диаметр поршня подвижного упора:**

$$d_{\text{зак}} = \sqrt{\frac{4 F_{\text{зак}}}{\pi}}, \text{ м}$$

где $F_{\text{зак}}$ – площадь поперечного сечения зажимного поршня, м².

$$F_{\text{зак}} = \frac{P_{\text{зак}}}{\rho_0}, \text{ м}^2$$

тогда

$$d_{\text{зак}} = \sqrt{\frac{4 \cdot P_{\text{зак}}}{\pi \cdot \rho_0}}, \text{ м}$$

9. **Определение усилия прижима стержневого ящика к пескодувному резервуару:**

$$P_{\text{пр}} = F_{\text{ст}} \cdot \rho_0 + Q - R_2, \text{ кН}$$

где Q – вес подвижных частей машины, кН. Значение Q определяется по результатам расчетов через объёмы и удельные веса выбранных (установленных по чертежу) конструктивных элементов стержневой машины (прижимной цилиндр, стол, стержневой ящик, стержень, подвижный упор, неподвижный упор и т.п.).

R_2 – сила трения прижимного поршня о стенки цилиндра, кН.

$$R_2 \approx 0,05 \cdot Q, \text{ кН}$$

10. **Диаметр прижимного цилиндра:**

$$d_{\text{пр}} = \sqrt{\frac{4 \cdot P_{\text{пр}}}{\pi \cdot \rho_0}}, \text{ м}$$

Варианты индивидуальных заданий по расчетам представлены в таблице 9.1.
Таблица 9.1 – Варианты индивидуальных заданий к расчету пескодувной стержневой машины

Номер варианта	Масса стержней с одного съёма, кг	Размеры стержневого ящика, мм			Давление сжатого воздуха в сети, кПа
		<i>A</i>	<i>B</i>	<i>H</i>	
1	1	150	100	80	410
2	2	250	150	100	420
3	3	270	160	110	430
4	4	280	180	120	440
5	5	300	200	130	450
6	6	350	250	135	460
7	7	360	270	140	470
8	8	370	290	145	480
9	9	390	330	150	490
10	10	400	350	160	500
11	15	500	400	165	510
12	20	550	450	170	520
13	30	580	455	200	530
14	40	600	460	220	540
15	50	650	450	250	550
16	60	700	460	270	560
17	70	710	480	290	570
18	80	730	500	300	580
19	90	740	520	310	590
20	100	750	550	320	600
21	110	800	600	325	610
22	120	850	650	330	620
23	130	900	670	335	630
24	140	1000	690	340	640
25	200	1100	700	350	650
26	300	1200	800	400	660
27	500	1300	900	500	670
28	800	1600	1100	550	680
29	1400	1800	1250	600	690
30	2100	2300	1450	610	700

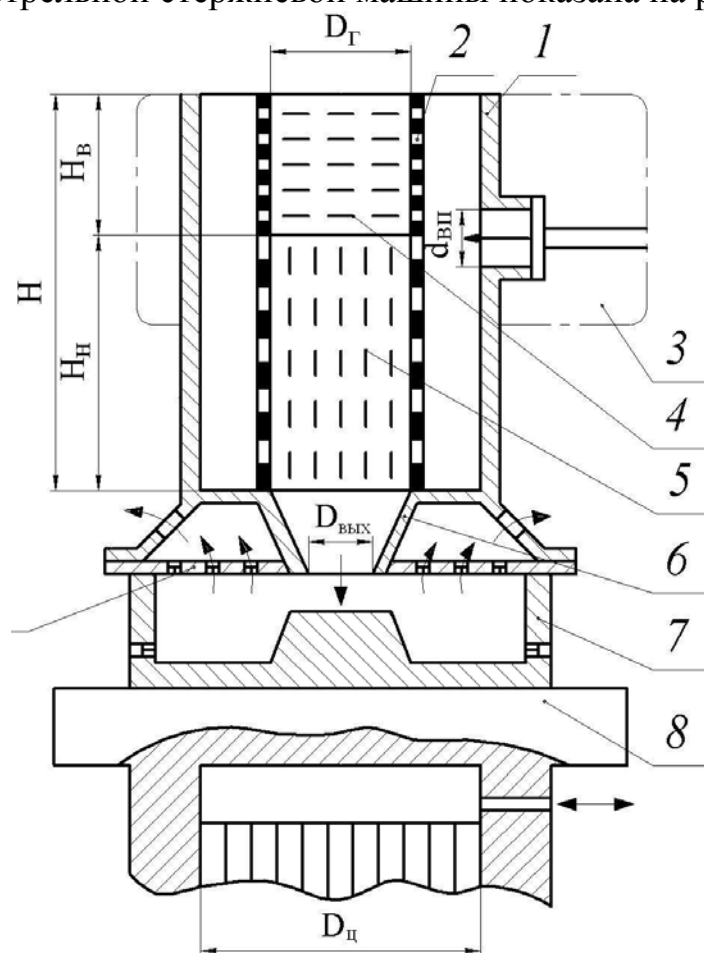
10. РАСЧЕТ ПЕСКОСТРЕЛЬНОЙ СТЕРЖНЕВОЙ МАШИНЫ

Исходные данные:

1. Масса изготавливаемых стержней за один съём M , кг.
2. Размеры стержневого ящика $A \times B \times H$, м.
3. Давление сжатого воздуха в сети p_0 , кПа.

Задача расчета: определение основных конструктивных параметров машины и усилие прижима стержневого ящика к пескострельному резервуару.

Схема пескострельной стержневой машины показана на рис. 10.



- 1 – пескострельный резервуар; 2 – гильза; 3 – ресивер; 4 – горизонтальные прорези гильзы; 5 – вертикальные прорези гильзы; 6 – коническая насадка; 7 – стержневой ящик; 8 – стол прижима стержневого ящика; 9 – дутьевая плита

Рисунок 10 – Схема пескострельной стержневой машины

Методика расчета:

Основные параметры пескострельной машины определяются по эмпирическим зависимостям, установленным на основании опытных данных.

1. Диаметр гильзы пескострельного резервуара:

$$D_r = (0,09 - 0,1) \cdot \sqrt[3]{M}, \text{ м}$$

2. **Высота гильзы:**

$$H = H_{\text{в}} + H_{\text{н}}, \text{ м}$$

Высота верхней части гильзы:

$$H_{\text{в}} = (0,4 - 0,6) \cdot D_{\text{г}}, \text{ м}$$

Высота нижней части гильзы:

$$H_{\text{н}} = (1,5 - 1,8) \cdot D_{\text{г}}, \text{ м}$$

3. **Площадь сечения впускного клапана:**

$$F_{\text{вп}} = \frac{\pi \cdot d_{\text{вп}}^2}{4}, \text{ м}^2$$

где $d_{\text{вп}}$ – диаметр впускного отверстия

$$d_{\text{вп}} = (0,2 - 0,5) \cdot D_{\text{г}}, \text{ м}$$

4. **Суммарная площадь прорезей в верхней и нижней частях гильзы:**

$$\Sigma F_{\text{в}} \geq (0,3 - 0,4) F_{\text{вп}}, \text{ м}^2$$

$$\Sigma F_{\text{н}} \geq (0,8 - 1,2) F_{\text{вп}}, \text{ м}^2$$

5. **Ширина прорезей в верхней и нижней частях гильзы:**

$$\Delta_{\text{в}} = 0,8 - 1,0 \text{ мм};$$

$$\Delta_{\text{н}} = 0,3 - 0,5 \text{ мм}.$$

6. **Диаметр выходного отверстия конической насадки:**

$$d_{\text{вых}} = (0,3 - 0,5) \cdot D_{\text{г}}, \text{ м}$$

Угол наклона образующей конуса насадки к горизонту (α) принимается из интервала $45-60^\circ$.

7. **Суммарную площадь сечения вентиляционных отверстий находят из соотношения:**

$$\Sigma F_{\text{вент}} = (0,5 - 1,0) \cdot F_{\text{вп}}, \text{ м}^2$$

8. **Объем ресивера $V_{\text{рес}}$:**

$$V_{\text{рес}} = V_{\text{г}} \cdot \left(\frac{\ell_{\text{н}} \left(\frac{1}{\varphi} \right)}{1,032 + 3D_{\text{г}}} \right)^{3,7}, \text{ м}^3$$

где $V_{\text{г}}$ – объем гильзы, м^3 ;

$$V_{\text{г}} = \frac{\pi \cdot D_{\text{г}}^2}{4} \cdot H_{\text{г}}, \text{ м}^3$$

$\varphi = 0,01-0,05$ – коэффициент уменьшения степени уплотнения (верхний предел относится к гильзам малых размеров) из-за ограниченности размеров ресивера.

Объем ресивера иногда принимает [4] приближенно в зависимости от объема гильзы и массы стержня:

$$V_{\text{рес}} = (4,0 - 8,0) \cdot V_{\text{г}}, \text{ м}^3$$

где меньшие значения в скобках для машины с массой стержня 40–200 кг, большие – для машины с массой стержней менее 40 кг.

9. **Усилие прижима стержневого ящика к надувной плите** пескострельного резервуара определяется, исходя из предположения, что внутренняя рабочая поверхность, на которую давит сжатый воздух (горизонтальная проекция стержня), стараясь отжать ящик от дутьевой плиты, составляет приблизительно 50–60 % от площади ящика в плане по формуле:

$$P_{\text{пр}} \approx (0,5 - 0,6) \cdot p_0 \cdot F_{\text{ящ}} + Q - R, \text{ кН}$$

где p_0 – давление воздуха в стержневом ящике, кПа;

$$p_0 = (0,7 - 0,9) p_0, \text{ кПа}$$

$F_{\text{ящ}}$ – площадь горизонтальной проекции стержневого ящика, м²;

Q – вес стола и полезной нагрузки, кН;

R – сила трения при отжиме стола, кН.

$$R \approx 0,05 \cdot Q, \text{ кН}$$

Усилие прижима ящика должно преодолеть разжимающее воздействие подаваемого в ящик сжатого воздуха, а так же вес стола, самого ящика, вдуваемой смеси. Сила трения в прижимном цилиндре способствует удержанию ящика под дутьевой плитой, так как направлена в сторону, противоположную направлению движения прижимного стола, поэтому в приведенной формуле она со знаком минус.

10. **Диаметр прижимного цилиндра:**

$$D_{\text{ц}} = \sqrt{\frac{4 \cdot P_{\text{пр}}}{\pi \cdot p_0}}, \text{ м}$$

$$\left(F_{\text{ц}} = \frac{\pi \cdot D_{\text{ц}}^2}{4} = \frac{P_{\text{пр}}}{p_0} \right)$$

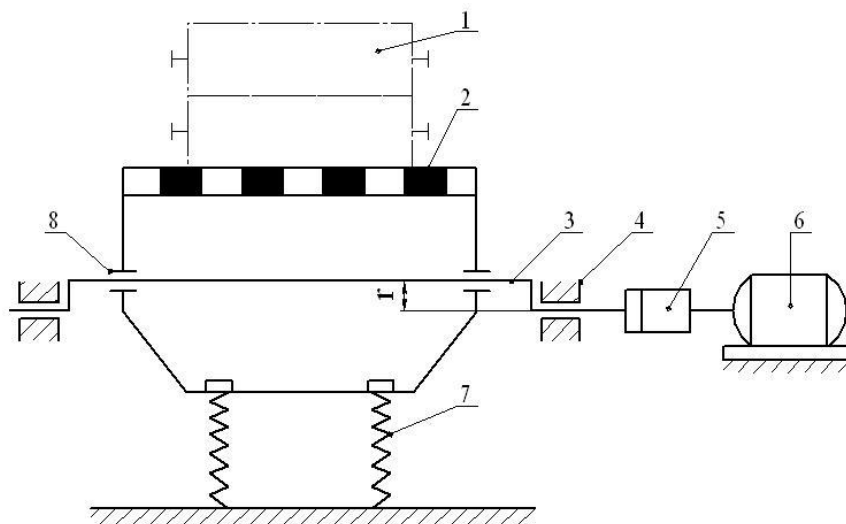
11. При необходимости производится расчёт устройства зажима стержневого ящика (см. расчет №9 пункты 9–10).

11. РАСЧЕТ ЭКСЦЕНТРИКОВОЙ ВЫБИВНОЙ РЕШЕТКИ

Исходные данные: вес выбиваемых форм G_{ϕ} , кН.

Задача расчета: определение основных конструктивных параметров решетки и расхода энергии на выбивку.

Схема эксцентриковой выбивной решетки представлена на рис.11.



1 – форма; 2 – корпус решетки; 3 – эксцентриковый вал; 4 – опоры вала; 5 – муфта;
6 – электродвигатель; 7 – амортизаторы; 8 – опоры вала

Рисунок 11 – Схема выбивной эксцентриковой решетки

Методика расчета:

1. Определяется **число оборотов эксцентрикового вала**:

$$n_b = \frac{K}{2(1+R)} \cdot \sqrt{\frac{2g}{e_0}}, \text{ с}^{-1}$$

где K – коэффициент, учитывающий соотношение между числом оборотов эксцентрикового вала и числом соударений формы и решетки. $K = 1,0-2,0$;

R – коэффициент восстановления скорости соударяющихся тел (решетка – форма) после удара: для чугуновых опок $R = 0,15-0,20$; для стальных опок $R = 0,20-0,25$;

g – ускорение силы тяжести, м/с^2 ;

e_0 – необходимая величина энергии ударов: для сырых форм

$e_0 = (15-25) \cdot 10^{-3}$ кДж/кН; для сухих форм $e_0 = (30-40) \cdot 10^{-3}$ кДж/кН;

2. Рассчитывается **величина эксцентриситета вала** рассчитывается по формуле:

$$r = \frac{\pi \cdot g}{\omega^2 \cdot \cos \varphi} \cdot \frac{1-R}{1+R}, \text{ м}$$

где ω – угловая скорость вала.

$$\omega = 2\pi \cdot n_b, \text{ рад/с}$$

φ – угол поворота эксцентрикового вала. Выбирается в зависимости от величины коэффициента k . Устойчивый самоустанавливающийся режим обеспечивается при угле $\varphi \approx 32^\circ$.

3. Устанавливаются **размеры пружин**:

Из таблицы 11 выбирается диаметр проволоки и диаметр витка пружины.

Таблица 11 – Характеристики некоторых пружин сжатия

Диаметр проволоки (d), мм	5	6	7	8	9	10	12	14	16	18	20	22	25
Наружный диаметр пружины (D), мм	25	30	45	50	55	60	65	70	75	80	85	90	100
	30	40	50	60	70	70	70	80	85	90	95	100	120
	40	50	60	70	80	80	75	90	95	100	105	120	140
	50	60	70	80	90	90	80	100	105	110	115	140	160
	60	70	80	90	100	100	90	120	125	120	125	160	180
	65	80	90	100	110	120	100	140	145	130	135	180	200

Выбранные размеры пружины подвергаются проверочному расчету на сжатие при максимальном усилии на пружину

$$P_{\max} \leq \frac{\pi \cdot d^3 \cdot [\sigma]}{8 \cdot D \cdot K}, \text{ кН}$$

где P_{\max} – максимальная статическая нагрузка на одну пружину, кН;

$$P_{\max} = \frac{G_{\text{реш}} + G_{\phi}}{n}, \text{ кН}$$

где n – количество пружин в решетке (8,0–24,0), шт;

d – диаметр проволоки пружины, м;

D – диаметр витка пружины, м;

K – коэффициент, учитывающий форму сечения, кривизну витков и неравномерность распределения нагрузки на пружину ($K = 1,2–1,4$);

$[\sigma]$ – допускаемое напряжение при пульсирующих нагрузках ($[\sigma] \approx (5,0–7,0) \cdot 10^5 \text{ кН/м}^2$).

Если неравенство не выполняется, то необходимо изменить параметры и/или материал пружин.

5. Определяется **мощность привода эксцентриковой решетки**:

$$N = \frac{\pi \cdot g \cdot G_{\phi}}{\eta \cdot \omega} \cdot \frac{1 - R}{1 + R}, \text{ кВт}$$

где η – КПД решетки, учитывающий потери в передаче и рассеивании энергии в амортизаторах. $\eta = 0,8–0,9$.

Для безопочных форм коэффициент восстановления скорости принимается равным нулю. В этом случае мощность привода определяется по формуле:

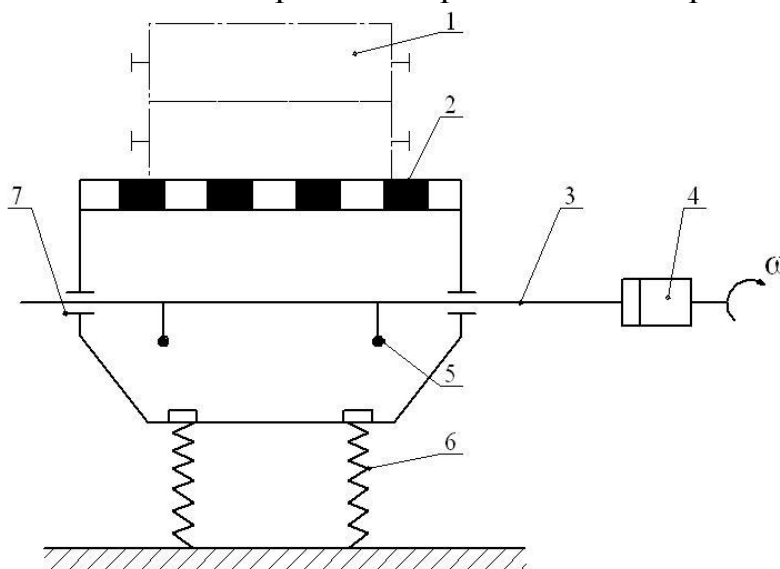
$$N = \frac{\pi \cdot g \cdot G_{\phi}}{\eta \cdot \omega}, \text{ кВт, кВт}$$

12. РАСЧЕТ ИНЕРЦИОННОЙ ВЫБИВНОЙ РЕШЕТКИ

Исходные данные: вес выбиваемой формы G_{ϕ} , кН.

Задача расчета: определение числа оборотов вала вибратора, веса дебалансных грузов, жесткости и размеров опорных пружин, а так же расхода мощности на выбивку.

Схема инерционной выбивной решетки представлена на рис. 12.



1 – форма; 2 – корпус решетки; 3 – приводной вал; 4 – муфта; 5 – дебалансные грузы; 6 – амортизаторы; 7 – опоры вала

Рисунок 12 – Схема инерционной выбивной решетки

Методика расчета:

1. Определение угловой скорости приводного вала:

$$\omega = \frac{1 + \mu}{\mu} \cdot \pi \cdot \frac{\sqrt{1 + R^2}}{1 + R} \cdot \sqrt{\frac{2g}{e_0}}, \text{ рад/с}$$

где $\mu = \frac{G_{\text{реш}}}{G_{\phi}}$;

где $G_{\text{реш}}$ – вес решетки, кН;

$$G_{\text{реш}} \approx (0,8 - 1,0) \cdot G_{\phi}, \text{ кН}$$

R – коэффициент восстановления скорости соударения тел (решетка – форма) после удара; $R = 0,20 - 0,25$ для стальных опок,

$R = 0,15 - 0,20$ для чугунных опок;

g – ускорение силы тяжести, м/с^2 ;

e_0 – необходимая удельная энергия удара для выбивки:

сырых форм – $(15 - 25) \cdot 10^{-3}$ Дж/кН; сухих форм – $(30 - 40) \cdot 10^{-3}$ Дж/кН.

2. Определение частоты вращения приводного вала:

$$n_{\text{в}} = \frac{\omega \cdot 30}{\pi}, \text{ мин}^{-1}$$

3. Определение скорости транспортирования выбиваемых форм (отливок) по полотну решетки:

Она устанавливается с двух-, трехкратным запасом по отношению к скорости основного литейного тележечного конвейера, по которому движутся к месту выбивки залитые формы

$$v_{\text{отл}} = (2 - 3) \cdot v_{\text{конв}}, \text{ м/мин}$$

$$v_{\text{конв}} = \frac{T \cdot \sum q_{\text{ф.маш}}}{60}, \text{ м/мин}$$

где T – шаг тележек, м;

$\sum q_{\text{ф.маш}}$ – суммарная производительность формовочных машин (АФЛ), обслуживаемых литейным конвейером, форм/ч.

4. Выбор размеров пружин и проверка их на прочность:

Из таблицы 12 выбирается диаметр проволоки и диаметр витка пружины.

Таблица 12 – Характеристики некоторых пружин сжатия

Диаметр проволоки (d), мм	5	6	7	8	9	10	12	14	16	18	20	22	25
Наружный диаметр пружины (D), мм	25	30	45	50	55	60	65	70	75	80	85	90	100
	30	40	50	60	70	70	70	80	85	90	95	100	120
	40	50	60	70	80	80	75	90	95	100	105	120	140
	50	60	70	80	90	90	80	100	105	110	115	140	160
	60	70	80	90	100	100	90	120	125	120	125	160	180
	65	80	90	100	110	120	100	140	145	130	135	180	200

Выбранные размеры пружины подвергаются проверочному расчету на сжатие при максимальном усилии на пружину

$$P_{\text{max}} \leq \frac{\pi \cdot d^3 \cdot [\sigma]}{8 \cdot D \cdot K}, \text{ кН}$$

где P_{max} – максимальная статическая нагрузка на одну пружину, кН;

$$P_{\text{max}} = \frac{G_{\text{реш}} + G_{\text{ф}}}{n}, \text{ кН}$$

где n – количество пружин в решетке (8,0–24,0), шт;

d – диаметр проволоки пружины, м;

D – диаметр витка пружины, м;

K – коэффициент, учитывающий форму сечения, кривизну витков и неравномерность распределения нагрузки на пружину ($K = 1,2-1,4$);

$[\sigma]$ – допускаемое напряжение при пульсирующих нагрузках ($[\sigma] \approx (5,0 - 7,0) \cdot 10^5$ кН/м²).

Если неравенство не выполняется, то необходимо изменить параметры и/или материал пружин.

5. Определение жесткости одной пружины:

$$C_1 = \frac{E_1 \cdot d^4}{8 \cdot D \cdot i}, \text{ кН/м}$$

где C_1 – жесткость одной пружины, кН/м;

E_1 – модуль сдвига материала пружины ($E_1 \approx 8,0 \cdot 10^7$ кН/м²);

i – число витков пружины, шт.

6. Расчет частоты собственных колебаний решетки:

$$\omega_{\text{реш}} = \sqrt{\frac{C_1}{M_1}}, \text{ рад/с}$$

где M_1 – масса грузов, приходящихся на одну пружину, т.

$$M_1 = \frac{G_{\phi} + G_{\text{реш}}}{g \cdot n}, \text{ т}$$

7. Расчет величины возмущающей силы дебаланса решетки:

$$P_{\text{в}} = (G_{\text{реш}} + G_{\phi}) \cdot \pi \cdot \frac{1 - R}{1 + R} \cdot \left(1 - \frac{1}{\lambda^2}\right), \text{ кН}$$

где $\lambda = \frac{\omega}{\omega_{\text{реш}}}$.

8. Определение эксцентриситета и диаметра дебалансного вала:

$$r = \frac{D_{\text{в}}}{\lambda}, \text{ м}$$

где r – величина эксцентриситета (расстояние между осью вращения вала и центром тяжести дебаланса), м;

$D_{\text{в}}$ – диаметр вала вибратора, м; (устанавливается из чертежа).

Диаметр дебалансных грузов вычисляется из выражения

$$D_{\text{д}} = 2\left(r + \frac{D_{\text{в}}}{2}\right), \text{ м}$$

9. Определение суммарного веса дебалансных грузов:

$$G_{\text{г}} = \frac{P_{\text{в}} \cdot g}{\omega^2 \cdot R_{\text{д}}}, \text{ кН}$$

где $R_{\text{д}} = \frac{D_{\text{д}}}{2}$ – радиус дебалансных грузов, м.

10. Определение вертикальной составляющей скорости решетки до удара:

$$v_1 = \frac{1 - R + 2\pi \cdot R}{1 + R} \cdot \sqrt{\frac{g \cdot e_0}{2}}, \text{ м/с}$$

11. Расчет величины **амплитуды колебаний решетки**:

$$A_p = \frac{v_1}{\omega \cdot \sin \varphi}, \text{ м}$$

где φ – угол фазы соударения ($\varphi = 55\text{--}65^\circ$), °

12. Определение **мощности электродвигателя привода**:

$$N = \frac{\pi \cdot g \cdot G_\phi \cdot (1 - R) \cdot (1 + \mu)}{\omega \cdot (1 + R) \cdot \mu \cdot \eta}, \text{ кВт}$$

где $\eta = 0,8\text{--}0,9$ – КПД привода. Варианты индивидуальных заданий к расчету выбивных решеток приведены в таблице 12.

Таблица 12 – Варианты индивидуальных заданий к расчету выбивных решеток

Параметры	Номер варианта																	
	1	2	3	4	5	6	7	8	9	10	11	12	13	14	15	16	17	18
G_ϕ , кН	1	2	3	4	5	6	7	8	9	10	15	20	30	40	50	60	70	80
$e_0 \times 10^{-3}$, кДж/кН	15	16	17	18	19	20	21	22	23	24	25	26	27	28	29	30	31	32

Параметры	Номер варианта							
	19	20	21	22	23	24	25	26
G_ϕ , кН	90	100	110	120	130	140	150	160
$e_0 \times 10^{-3}$, кДж/кН	33	34	35	36	37	38	39	40

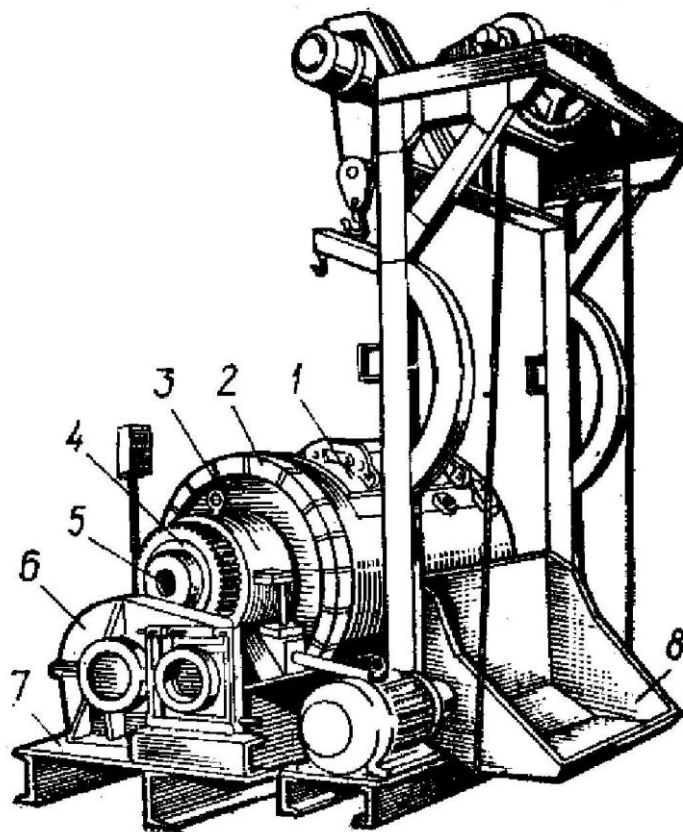
13. РАСЧЕТ ГАЛТОВОЧНОГО БАРАБАНА ПЕРИОДИЧЕСКОГО ДЕЙСТВИЯ

Исходные данные:

1. Средний вес очищаемой отливки G_1 , кН.
2. Максимальный размер отливки L_1 , м.
3. Диаметр D и длина L цилиндрической части барабана, м.
4. Время перемешивания τ , мин.
5. Масса одной загрузки Q , т.

Задача расчета: определение максимально допустимого числа оборотов барабана, производительности барабана и мощности электродвигателя привода.

Общая схема барабана приведена на рис. 13.1.

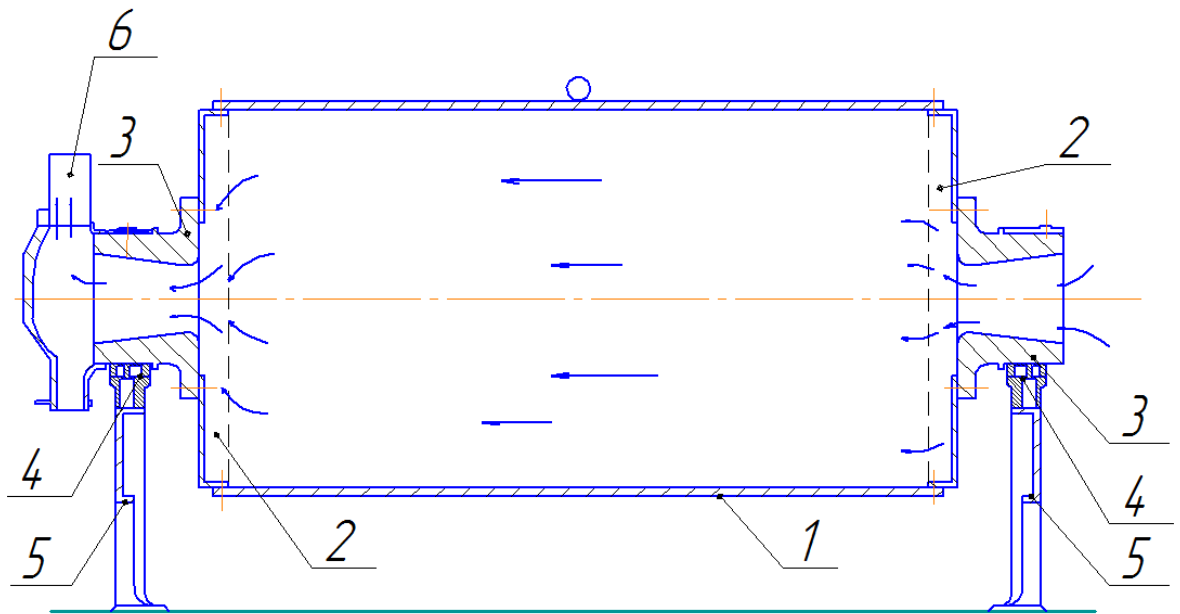


- 1 – крышка; 2 – рабочая обечайка; 3 – подшипники; 4 – цапфы; 5 – патрубок пылеотсоса; 6 – редуктор; 7 – стойки; 8 – скиповый подъемник

Рисунок 13.1 – Очистной галтовочный барабан периодического действия

Методика расчета:

1. Определение максимально допустимого числа оборотов барабана (рис. 13.2):



1 – обечайка; 2 – торцы литые; 3 – цапфы; 4 – подшипники; 5 – стойки;
6 – вентиляционная труба

Рисунок 13.2 – Схема барабана

Для барабанов с $D > 0,7$ м:

$$n = \frac{21,2}{\sqrt{R}}, \text{ мин}^{-1}$$

где $R \approx \frac{D-e}{2}$ – радиус окружности, проходящей через центр тяжести отливок на боковой поверхности барабана, м.

Для барабанов с $D < 0,7$ м:

$$n = \frac{23,1}{\sqrt{R}}, \text{ мин}^{-1}$$

2. Определение **окружной скорости** барабана:

$$v = \frac{2\pi \cdot R \cdot n}{60}, \text{ м/с}$$

3. Расчет **центробежной силы**, действующей на отливку при вращении барабана (см. рис. 13.3):

$$P = \frac{G_1 \cdot v^2}{g \cdot R}, \text{ кН}$$

4. Вычисление **угла β** , **определяющего точку отрыва** отливки от внутренней стенки барабана при вращении:

$$P = G_1 \cdot \cos\beta, \text{ кН}$$

$$\beta = \arccos \frac{P}{G_1}, \text{ }^\circ$$

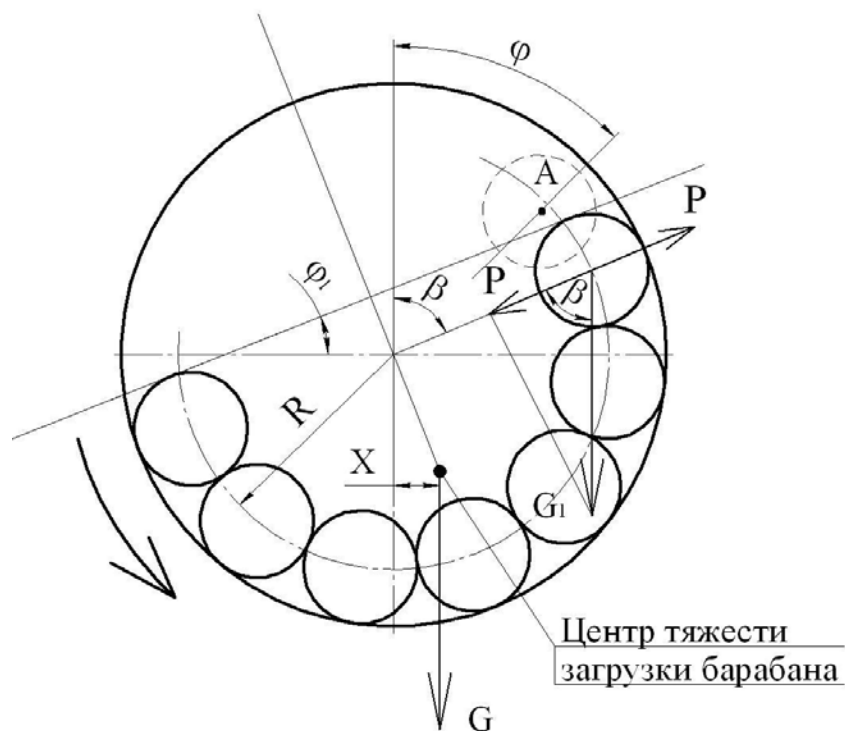


Рисунок 13.3 – Схема для расчета параметров барабана

5. Определение **угла трения** из выражения:

$$K = \operatorname{tg} \rho$$

где K – коэффициент трения отливок о стенку барабана ($K \approx 0,3$).

Откуда: $\rho = \operatorname{arctg} K$.

6. Определение **угла радиуса, проходящего через точку отрыва A , с вертикальной осью**:

$$\varphi = \beta - \rho, \text{ } ^\circ$$

7. Определение **высоты подъема отливки перед падением**:

$$H = R + R \cdot \cos \varphi, \text{ м}$$

8. Определение **производительности барабана**:

$$q = \frac{Q}{\tau}, \text{ т/ч}$$

где τ – в часах, ч.

9. Вычисление **крутящего момента, создаваемого загрузкой, относительно оси вращения**:

$$M_{\text{кр}} = X \cdot Q, \text{ кН} \cdot \text{м}$$

где X – смещение центра тяжести загрузки барабана при его вращении, м смотри (рис 13.3).

Q – масса одной загрузки, кН.

По данным работы [4] $x = (1 - K) \cdot D \cdot 0,424 \cdot \sin \varphi_1$, м

Тогда $M_{кр} = (1 - K) \cdot D \cdot 0,424 \cdot \sin \varphi_1 \cdot Q$, кН·м,

где K – коэффициент загрузки ($K = 0,7-0,8$);

$\varphi_1 \approx 40^\circ$ – угол расположения свободной поверхности загрузки относительно горизонтальной плоскости.

10. Вычисление **угловой скорости** вращения барабана:

$$\omega = \frac{2 \cdot \pi \cdot n}{60}, \text{ рад/с}$$

11. Определение **мощности электродвигателя привода** барабана:

$$N = \frac{M_{кр} \cdot \omega}{\eta}, \text{ кВт}$$

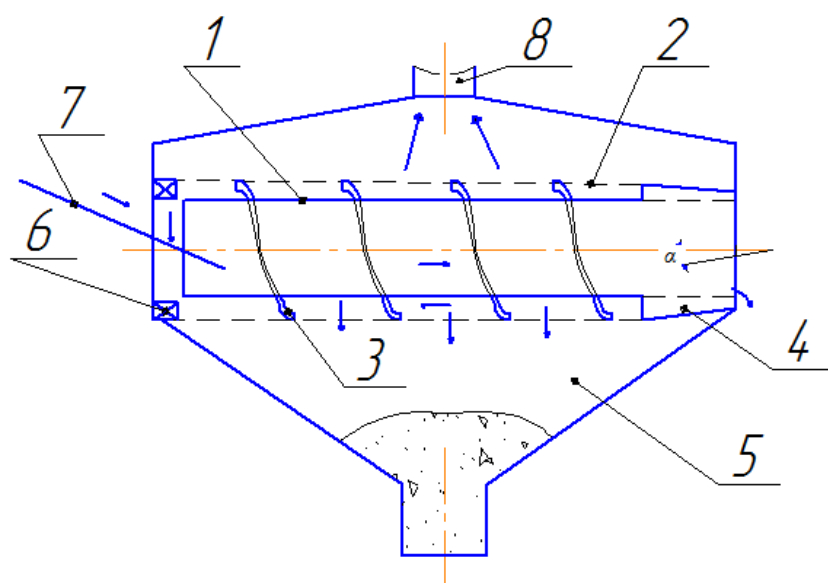
где $\eta = 0,6 - 0,8$ – КПД привода двигателя.

14. РАСЧЕТ ГАЛТОВОЧНОГО БАРАБАНА НЕПРЕРЫВНОГО ДЕЙСТВИЯ

Исходные данные:

1. Средний вес очищаемой отливки G_1 , кН.
2. Максимальный размер отливки L_1 , м.
3. Диаметр D и длина L цилиндрической части барабана, м.
4. Число оборотов барабана n , мин⁻¹.

Задача расчета: определить продолжительность очистки, производительности барабана и мощность электродвигателя привода. Схема барабана приведена на рис. 14.1.



1 – внутренняя обечайка; 2 – наружная обечайка; 3 – винтовые лопасти для возврата звездочек; 4 – выход отливок; 5 – сборник для песка; 6 – лопатки для подачи звездочек на загрузочный лоток; 7 – загрузочный лоток; 8 – отсос пыльного воздуха

Рисунок 14.1 – Схема галтовочного барабана непрерывного действия

Методика расчета:

1. Определение **окружной скорости** барабана:

$$v = \frac{2\pi \cdot R \cdot n}{60}, \text{ м/с}$$

2. Расчет **центробежной силы**, действующей на отливку при вращении барабана (см. рис. 14.2):

$$P = \frac{G_1 \cdot v^2}{g \cdot R}, \text{ кН.}$$

3. Вычисление **угла β** , определяющего точку отрыва отливки от внутренней стенки барабана при вращении:

$$P = G_1 \cdot \cos\beta, \quad \beta = \arccos \frac{P}{G_1}$$

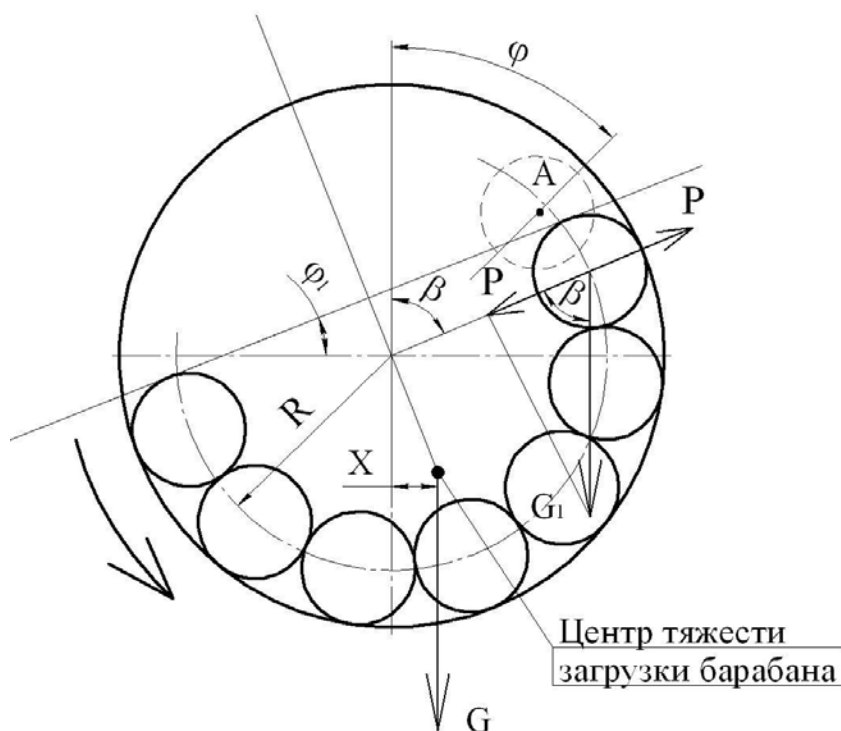


Рисунок 14.2 – К расчету параметров барабана

4. Определение угла трения из выражения:

$$K = \operatorname{tg} \rho,$$

откуда $\rho = \operatorname{arctg} K$.

где K – коэффициент трения отливок о стенку барабана ($K \approx 0,3$).

5. Определение угла радиуса, проходящего через точку отрыва A , с вертикальной осью:

$$\varphi = \beta - \rho, \quad ^\circ.$$

6. Определение высоты подъема отливки перед падением:

$$H = R + R \cdot \cos \varphi, \text{ м}$$

7. Вычисление начальной скорости отливки в осевом направлении

$$v_0 = v \cdot \sin \alpha, \text{ м/с}$$

8. Определение продольного перемещения отливки за один оборот барабана:

$$S_1 = n_1 \cdot \left(H \cdot \operatorname{tg} \alpha + \frac{1}{n_1} \cdot \sqrt{\frac{2 \cdot v_0^2 \cdot H}{g}} \right), \text{ м}$$

где n_1 – число подъемов и падений отливки за один оборот барабана ($n_1 \approx 1,4-1,8$);

α – угол наклона барабана ($\alpha = 2-5^\circ$), $^\circ$.

9. Определение **времени нахождения отливки в барабане**:

$$t = \frac{L}{S_1 \cdot n}, \text{ мин}$$

10. Определение **производительности** (пропускной способности) барабана:

$$q = \frac{L \cdot M_1}{t \cdot L_1}, \text{ т/ч}$$

где M_1 – средняя масса отливки, т.

$$M_1 = \frac{G_1}{g}, \text{ т}$$

l – в часах, ч.

11. Вычисление **крутящего момента**, создаваемого загрузкой, относительно оси вращения:

$$M_{\text{кр}} = \chi \cdot Q, \text{ кН} \cdot \text{м}$$

где χ – смещение центра тяжести загрузки барабана при его вращении, м
смотри (рис. 16.2);

Q – масса одной загрузка барабана, кН.

$$Q = \frac{G_1 \cdot L}{L_1}, \text{ кН}$$

По данным работы [4] $\chi = (1 - K) \cdot D \cdot 0,424 \cdot \sin \varphi_1$.

Тогда: $M_{\text{кр}} = (1 - K) \cdot D \cdot 0,424 \cdot \sin \varphi_1 \cdot Q, \text{ кН} \cdot \text{м}$.

где K – коэффициент загрузки ($K = 0,7-0,8$);

$\varphi_1 \approx 40^\circ$ – угол расположения свободной поверхности загрузки относительно горизонтальной плоскости.

12. Вычисление **угловой скорости** вращения барабана:

$$\omega = \frac{2 \cdot \pi \cdot n}{60}, \text{ рад/с}$$

13. Определение **мощности электродвигателя привода** барабана:

$$N = \frac{M_{\text{кр}} \cdot \omega}{\eta}, \text{ кВт}$$

где $\eta = 0,6-0,8$ – КПД привода двигателя.

Индивидуальные задания для расчета галтовочных барабанов приведены в таблице 14.2.

Таблица 14.2 – Варианты задания для расчета галтовочных барабанов

Параметры	Номер варианта									
	1	2	3	4	5	6	7	8	9	10
G_1 , кН	2	4	6	8	10	12	14	16	18	20
L_1 , м	0,10	0,11	0,12	0,13	0,14	0,15	0,16	0,17	0,18	0,19
D , м	0,50	0,54	0,58	0,62	0,66	0,70	0,74	0,78	0,82	0,86
L , м	1,0	4,0	1,1	4,5	1,2	5,0	1,3	5,5	1,4	6,0
Q , т	0,1	-	0,6	-	1,1	-	1,6	-	2,1	-
τ , МИН	30	-	33	-	36	-	39	-	42	-
n , МИН ⁻¹	-	5,0	-	5,5	-	6,0	-	6,5	-	7,0
характер работы	периодический	непрерывный	периодический	непрерывный	периодический	непрерывный	периодический	непрерывный	периодический	непрерывный
Параметры	Номер варианта									
	11	12	13	14	15	16	17	18	19	20
G_1 , кН	22	24	26	28	30	32	34	36	38	40
L_1 , м	0,20	0,21	0,22	0,23	0,24	0,25	0,26	0,27	0,28	0,29
D , м	0,90	0,94	0,98	1,02	1,06	1,10	1,14	1,18	1,22	1,26
L , м	1,5	6,5	1,6	7,0	1,7	7,5	1,8	8,0	1,9	8,5
Q , т	2,6	-	3,1	-	3,6	-	4,1	-	4,6	-
τ , МИН	45	-	48	-	51	-	54	-	57	-
n , МИН ⁻¹	-	7,5	-	8,0	-	8,5	-	9,0	-	9,5
характер работы	периодический	непрерывный	периодический	непрерывный	периодический	непрерывный	периодический	непрерывный	периодический	непрерывный
Параметры	Номер варианта									
	21	22	23	24	25					
G_1 , кН	42	44	46	48	50					
L_1 , м	0,30	0,31	0,32	0,33	0,34					
D , м	1,30	1,34	1,38	1,42	1,46					
L , м	2,0	9,0	2,1	9,5	2,2					
Q , т	5,1	-	5,6	-	6,1					
τ , МИН	60	-	63	-	66					
n , МИН ⁻¹	-	10,0	-	10,5	-					
характер работы	периодический	непрерывный	периодический	непрерывный	периодический					

15. РАСЧЕТ УСТАНОВКИ ДЛЯ ГИДРАВЛИЧЕСКОЙ ВЫБИВКИ СТЕРЖНЕЙ

Исходные данные: прочность стержней на сжатие σ_{cr} , МПа.

Задача расчета: определить основные параметры гидромонитора, расхода воды, производительности установки для выбивки стержней, объема резервуара-отстойника и мощности электродвигателя насосов.

Схема монитора приведена на рис. 15.1.

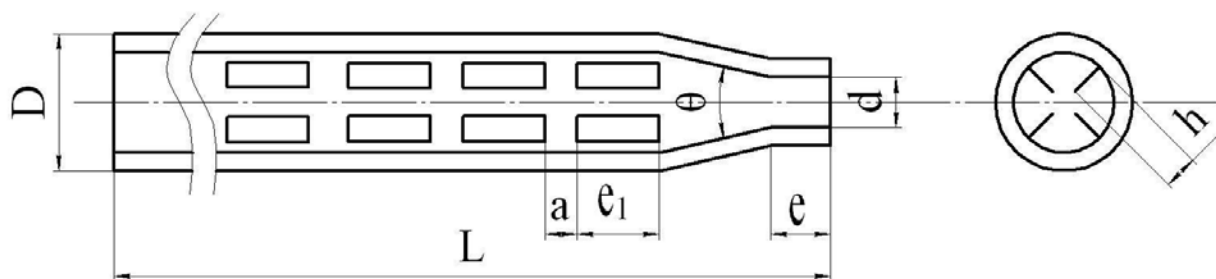


Рисунок 15.1 – Схема гидромонитора

Методика расчета:

1. Определение **силы удара водяной струи**, необходимой для разрушения стержня:

$$P = \rho \cdot F_c, \text{ МН}$$

где ρ – удельное давление водяной струи на выбиваемый стержень, МПа.

Стержень начинает разрушаться при давлении струи $\rho \approx (2,0 - 10,0) \sigma_{cr}$, МПа. В мониторах низкого давления создают давление $\rho = 2,5 - 4,0$ МПа; высокого давления – $\rho = 10 - 20$ МПа.

F_c – площадь сечения сопла гидромонитора, м².

$$F_c = \frac{\pi \cdot d^2}{4}, \text{ м}^2$$

где d – диаметр сопла монитора, м. Для установок низкого давления

$d_c \approx 0,012 - 0,027$ м; высокого – $d \approx 0,004 - 0,008$ м.

2. Рассчитывается величина **действительного скоростного напора водяной струи** в момент встречи с поверхностью выбиваемого стержня:

$$H_g = \frac{P}{2 \cdot \gamma_b \cdot F_c \cdot \cos^2 \alpha}, \text{ м. вод. ст.}$$

где γ_b – объемный вес воды (10⁻² МН/м³);

α – угол встречи струи воды с плоскостью стержня ($\alpha = 0 - 45^\circ$).

3. Определяется **скорость струи на выходе из сопла монитора:**

$$v = \sqrt{\frac{H_g \cdot 2g}{K}}, \text{ м/с}$$

где $K \approx 0,5$ – коэффициент, учитывающий потери напора при движении струи воды в воздухе.

4. Определяется величина **скоростного напора струи воды на выходе из сопла**:

$$H_b = \frac{v^2}{2g} + \frac{f \cdot L}{D} \cdot \frac{v_1^2}{2g} + \frac{f \cdot L_1}{D_1} \cdot \frac{v_2^2}{2g}, \text{ м.вод.ст.}$$

где f – коэффициент трения о внутреннюю поверхность монитора и трубопровода, отнесенный к единице длины ($f \approx 0,035$);

L – длина монитора ($L \approx 1,0-4,0$ м), м;

D – внутренний диаметр монитора ($D \approx 5 \cdot a$), м;

v_1 – скорость струи воды в мониторе ($v_1 \approx v/5$), м/с;

L_1 – длина трубопровода (устанавливается из чертежа или выбирается конструктивно), м;

D_1 – внутренний диаметр трубопровода ($D_1 \approx (3,0-5,0) \cdot D$), м;

v_2 – скорость струи воды в трубопроводе ($v_2 = v_1 \cdot D/D_1$), м/с.

5. Устанавливаются **размеры элементов ствола гидромонитора**:

Длина ребра выпрямителя струи воды $e_1 = (5,0-6,0) \cdot D$, м.

Расстояние между ребрами $a \approx 0,25e_1$, м;

Высота ребер $h \approx 0,35D$, м.

Длина выходной цилиндрической части сопла $e = (1,0-1,2) \cdot d$, м.

Угол конусности насадка или сопла $\Theta = 10-13^\circ$.

6. Рассчитывается **часовой расход воды в гидромониторе**:

$$Q = 3600 \cdot v \cdot F_c, \text{ м}^3/\text{ч}$$

7. Устанавливается **производительность гидромонитора**:

В мониторах низкого давления:

$$\Pi \approx (0,1-0,2) \cdot Q, \text{ м}^3/\text{ч}$$

высокого давления:

$$\Pi \approx (0,3-0,5) Q, \text{ м}^3/\text{ч}$$

где Π – производительность гидромонитора в м^3 выбиваемых стержней в час

8. Определяется **мощность электродвигателя насоса для воды**:

$$N_{\text{дв}} = \frac{K_y \cdot \gamma_b \cdot Q \cdot H_b}{\eta}, \text{ кВт}$$

где K_y – коэффициент запаса мощности ($K_y \approx 1,1-1,2$);

γ_b – удельный вес воды ($\gamma_b = 10 \text{ кН/м}^3$);

Q – часовой расход воды, м³/с;

H_B – в метрах, м;

η – КПД насосов ($\eta \approx 0,6-0,8$).

9. Рассчитывается минимальный объем резервуара отстойника:

$$V_{\min} = \frac{Q \cdot h_0}{0,42 \cdot v_0}, \text{ м}^3$$

где Q – в м³/с;

$h_0 = (0,20-0,25)$ м – глубина допустимого слоя осаждения песка, обеспечивающая невозможность попадания его в сливную трубу;

v_0 – скорость осаждения частиц песка (м/с), рассчитывается по формуле Стокса:

$$v_0 = \frac{d_n^2 \cdot (\rho_n - \rho_B) \cdot g}{18 \cdot \eta_B}, \text{ м/с}$$

где d_n – диаметр взвешенных в воде частиц песка (0,0001–0,00001) , м;

ρ_n – плотность кремнезема ($\rho_n = 2,62 \text{ т/м}^3$), т/м³;

ρ_B – плотность воды ($\rho_B = 1,0 \text{ т/м}^3$), т/м³;

$g = 9,8 \text{ м/с}^2$;

η_B – вязкость воды (при 20 °С $\eta_B = 10^{-4} \text{ т/м} \cdot \text{с}$).

Индивидуальные задания для расчета мониторов приведены в таблице 15.2.

Таблица 15.2 – Варианты задания к расчету гидромонитора

Параметры	Номер варианта									
	1	2	3	4	5	6	7	8	9	10
$\sigma_{\text{ст}}$, МПа	0,90	0,92	0,94	0,96	0,98	1,00	1,02	1,04	1,06	1,08
ρ , МПа	2,5	2,6	2,7	2,8	2,9	3,0	3,1	3,2	3,3	3,4

Параметры	Номер варианта									
	11	12	13	14	15	16	17	18	19	20
$\sigma_{\text{ст}}$, МПа	1,10	1,12	1,14	1,16	1,18	1,20	1,22	1,24	1,26	1,28
ρ , МПа	3,5	3,6	3,7	3,8	3,9	4,0	10	10,5	11,0	11,5

Параметры	Номер варианта									
	21	22	23	24	25	26	27	28	29	30
$\sigma_{\text{ст}}$, МПа	1,30	1,32	1,34	1,36	1,38	1,40	1,42	1,44	1,46	1,48
ρ , МПа	12,0	12,5	13,0	13,5	14,0	16,0	17,0	18,0	19,0	20,0

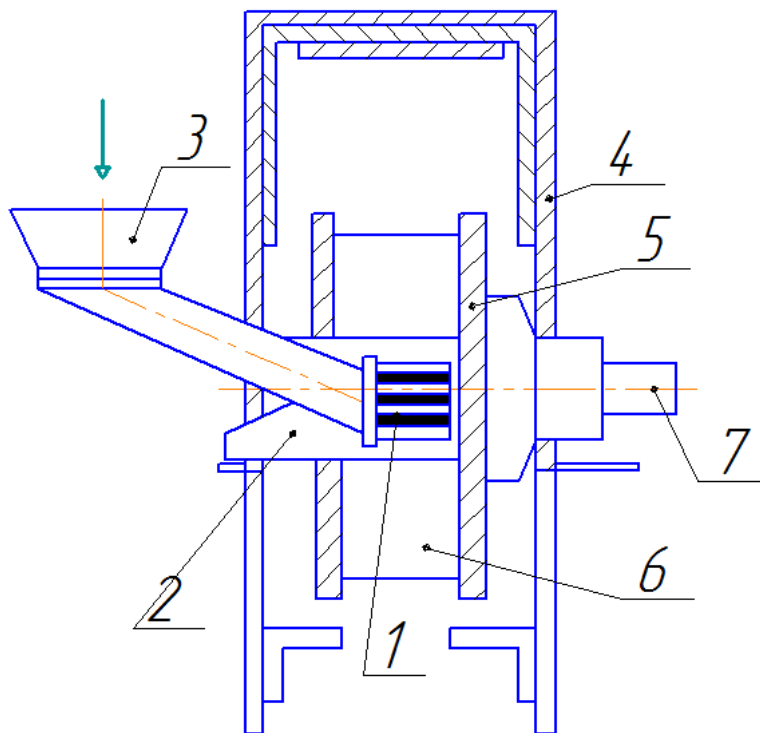
16. РАСЧЕТ ДРОБЕМЕТНОГО АППАРАТА

Исходные данные:

1. Производительность аппарата по дробе Π , кг/мин.
2. Скорость выброса дробы из аппарата v , м/с.

Задача расчета: определение основных конструктивных параметров дробеметного колеса, траектории полета и места встречи дробилки с лопаткой рабочего колеса, мощности электродвигателя привода.

Схема дробеметного аппарата приведена на рисунке 16.1.



- 1 – импеллер; 2 – подвижная направляющая коробочка; 3 – загрузочное устройство;
4 – корпус; 5 – диски рабочего колеса; 6 – лопатки; 7 – вал привода рабочего и распределительного колеса (импеллера)

Рисунок 16.1 – Схема дробеметного аппарата

Методика расчета:

1. Определяется расчетная скорость вращения ротора и рабочего колеса:

$$n_p = \frac{30 \cdot v}{\pi \cdot R \cdot \sqrt{2(1 - f + f^2)}}, \text{ мин}^{-1}$$

где R – конструктивный радиус дробеметного колеса (устанавливается из чертежа), м;

f – коэффициент трения дробы о лопатки. Для круглой дробы составляет $f \approx 0,12-0,16$; для колотой – $f \approx 0,25-0,30$.

2. Определяется диаметр отверстия для дробы в днище бункера:

$$D = 0,168 \left(\frac{\Pi}{\gamma} \right)^{0,4}, \text{ м}$$

где γ – насыпная плотность дробы ($\gamma \approx 2500 \text{ кг/м}^3$), кг/м^3 .

3. Определяется диаметр проходного сечения питающего патрубка:

$$d_{\text{п}} = 10^{-2} \cdot \sqrt{\frac{0,08 \cdot \Pi \cdot n_0}{n_{\text{п}}} + 17}, \text{ м}$$

где n_0 – базовая скорость вращения ротора (колеса), мин^{-1} ; ($n_0 = 2250$ или 2450 мин^{-1}).

4. Определяется внутренний радиус импеллера (рис. 16.2):

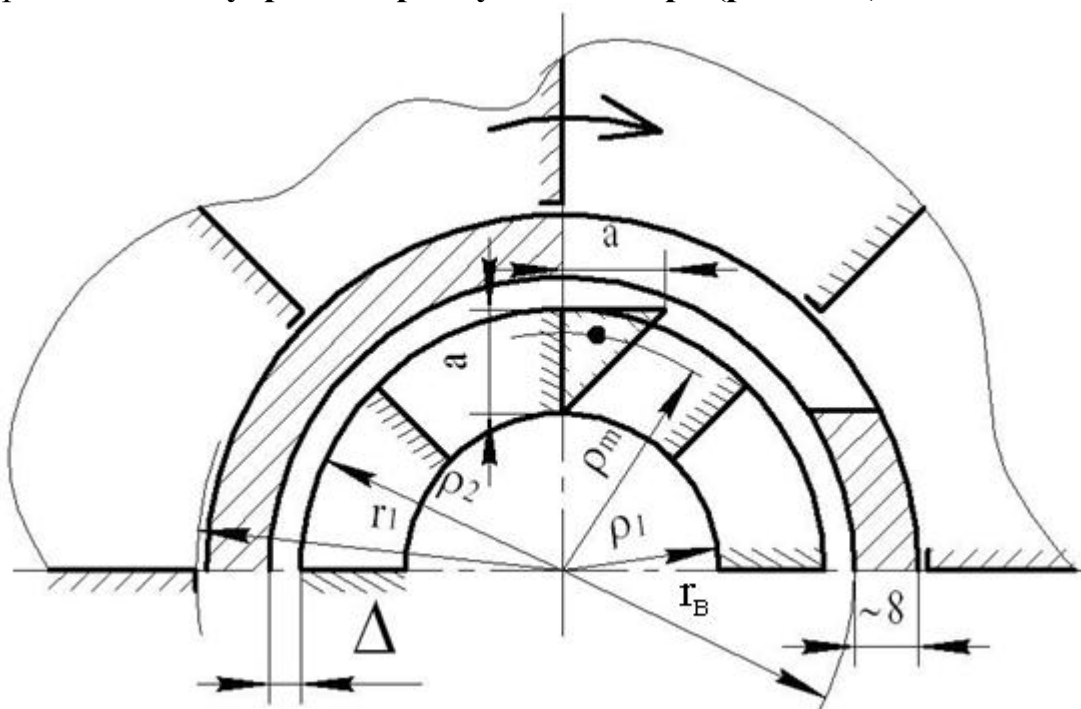


Рисунок 16.2 – К расчету размеров пакета дробы

$$\rho_1 = \frac{d_{\text{п}}}{2}, \text{ м}$$

5. Определение наружного радиуса импеллера:

$$\rho_2 = \rho_1 + \delta_{\text{л}}, \text{ м}$$

где $\delta_{\text{л}}$ – высота лопатки импеллера, м; $\delta_{\text{л}} \approx 0,015 \text{ м}$.

6. Определение внутреннего радиуса распределительной втулки:

$$r_{\text{в}} = \rho_2 + \Delta, \text{ м}$$

где Δ – радиальный зазор между импеллером и втулкой, м;

$$\Delta \approx (3,0 - 4,0) A, \text{ м}$$

где A – средний размер используемой дробы (диаметр дробинки = $0,0008 - 0,0025 \text{ м}$), м.

7. Устанавливается **ширина окна распределительной втулки импеллера**, равной ширине лопатки импеллера $b=0,05 - 0,06$ м.

8. Определяются усредненные **размеры пакетов дробы**, выбрасываемой лопатками импеллера:

$$a = \sqrt{\frac{2 \cdot \Pi}{b \cdot i \cdot n_p \cdot \gamma}}, \text{ м}$$

где b – ширина лопатки импеллера, м;

$i=8$ – количество лопаток импеллера.

9. Определение **радиуса центра тяжести пакета дробы**:

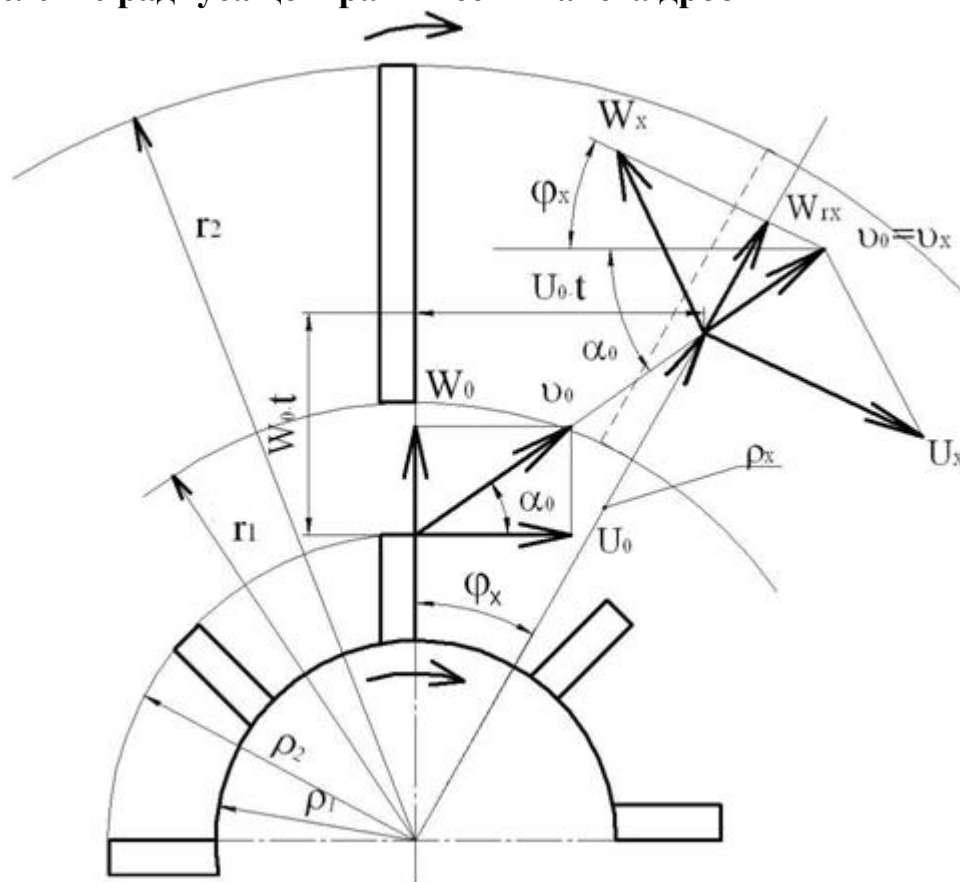


Рисунок 16.3 – Схема к расчету радиуса окружности, на котором дробинка встречается с лопаткой рабочего колеса и к расчету Wrx

$$\rho_m \approx \rho_2 - \frac{a}{3}, \text{ м}$$

10. Расчет **окружной составляющей скорости схода дробинки с лопатки импеллера**:

$$U_0 = \frac{\pi \cdot n_p \cdot \rho_2}{30}, \text{ м/с}$$

11. Расчет **радиальной составляющей скорости схода дробинки с лопатки импеллера**:

$$W_0 = \frac{\pi \cdot n_p}{30} \cdot \sqrt{\rho_2^2 - \rho_m^2}, \text{ м/с}$$

12. Расчет **абсолютной скорости выхода дробинки с лопатки импеллера**:

$$v_0 = \sqrt{W_0^2 + U_0^2}, \text{ м/с}$$

13. Вычисление параметров, определяющих **координату места встречи дробинки с лопаткой рабочего колеса**:

Положение дробинки в пространстве после схода с лопатки импеллера в момент времени t может быть определен в полярных координатах:

а) текущим значением радиуса ρ_x (рис. 16.2);

б) углом поворота дробинки φ_x относительно центра вращения

с использованием следующих формул:

$$\rho_x = \sqrt{(U_0 \cdot t)^2 + (\rho_2 + W_0 \cdot t)^2}, \text{ мм}$$

где U_0 и W_0 – в мм/с;

t – время, с.

$$\varphi_x = \arctg\left(\frac{U_0 \cdot t}{\rho_2 + W_0 \cdot t}\right), ^\circ$$

За время t лопатка рабочего колеса повернется на угол

$$\varphi_x' = 57,3\omega t, ^\circ$$

Вычисления производятся для различных промежутков времени и заносятся в таблице 16.1.

Таблица 16.1 – Форма таблицы для результатов расчета параметров места встречи дробинки с лопаткой рабочего колеса

Расчетные параметры	Время, с						
	0,001	0,002	0,003	0,004	0,005	0,006
$U_0 \cdot t, \text{ мм}$							
$\rho_2 + U_0 \cdot t, \text{ мм}$							
$\rho_x, \text{ мм}$							
$\varphi_x, ^\circ$							
$\varphi_x', ^\circ$							

Затем путем графического построения в масштабе траектории дробинки и положения в различные моменты времени лопатки рабочего колеса с параметрами r_1 и r_2 (внутренний и наружный радиус установки лопаток – определяется из чертежа дробеметного аппарата или выбирается конструктивно) устанавливается место встречи дробинки и лопатки

$(\varphi_x = \dot{\varphi}_x)$, предполагая, что установка лопаток колеса и импеллера осуществляется на одной оси.

Примечание. При относительно большой разнице в размерах между r_1 и ρ_2 встреча дробинки может произойти не с первой, а со второй лопаткой рабочего колеса.

14. Определение **окружной составляющей скорости выхода дробы с лопатки рабочего колеса:**

$$U = \omega \cdot r_2, \text{ м/с}$$

где $\omega = \frac{\pi \cdot n_p}{30}$ – угловая скорость, рад/с;

r_2 – радиус рабочего колеса, м.

15. Определение **радиальной составляющей скорости выхода дробы с лопатки рабочего колеса:**

$$W = \sqrt{\omega^2 \cdot (r_2^2 - \rho_x^2) + W_{rx}^2}, \text{ м/с}$$

где W_{rx} – начальная радиальная составляющая скорости выхода дробы с лопатки рабочего колеса (радиальная в направлении ρ_x составляющая скорости схода дробинки с импеллера) (см. рис. 16.3), м/с.

$$W_{rx} = v_0 \cdot \sin(\varphi_x + \alpha_0), \text{ м/с}$$

где $\alpha_0 = \arctg \frac{W_0}{U_0}, \text{ }^\circ$.

16. Определение **расчетной абсолютной скорости выхода дробы с лопатки рабочего колеса:**

$$v_p = \sqrt{W^2 + U^2}, \text{ м/с}$$

17. Расчет **мощности электродвигателя привода дробемерного аппарата:**

$$N_p = \left[\frac{1,3 \cdot \Pi \cdot (r_2^2 - r_1^2)}{60} + 0,1 \right] \cdot \omega^2 \cdot 10^{-3}, \text{ кВт}$$

Индивидуальные задания для расчета дробемерного аппарата приведены в таблице 16.2.

Таблица 16.2 – Варианты индивидуальных заданий к работе № «Расчет дробебетного аппарата»

Параметры	Варианты задания									
	1	2	3	4	5	6	7	8	9	10
П, кг/мин	100	120	140	160	180	200	220	240	260	280
v , м/с	40	42	50	54	60	62	64	66	68	70
$2R$, м	0,45	0,46	0,47	0,48	0,49	0,50	0,51	0,52	0,53	0,54
t	0,12	0,12	0,12	0,12	0,12	0,13	0,13	0,13	0,13	0,13

Параметры	Варианты задания									
	11	12	13	14	15	16	17	18	19	20
П, кг/мин	300	320	340	360	380	400	450	500	550	600
v , м/с	72	74	76	78	80	82	84	86	88	90
$2R$, м	0,55	0,56	0,57	0,58	0,59	0,60	0,61	0,62	0,63	0,64
t	0,14	0,14	0,14	0,14	0,14	0,15	0,15	0,15	0,15	0,15

Параметры	Варианты задания				
	21	22	23	24	25
П, кг/мин	650	700	750	800	850
v , м/с	92	94	96	98	100
$2R$, м	0,65	0,66	0,67	0,68	0,70
t	0,16	0,16	0,16	0,16	0,16

СПИСОК ИСПОЛЬЗОВАННЫХ ЛИТЕРАТУРНЫХ ИСТОЧНИКОВ

1. Зайгеров И.Б. Оборудование литейных цехов. – Минск: Высшая школа, 1980. – 368 с.
2. Зайгеров И.Б. Курсовое проектирование оборудования литейных цехов. – Минск: БПИ, 1969. – 110 с.
3. Учебно-методическое пособие по курсовому проектированию для студентов специальности Т.02.01 – «Металлургические процессы и материалобработка» и Т.02.02 – «Технология, оборудование и автоматизация обработки материалов». Оборудование литейных цехов / Сост. Королев В.М., Шитов Е.И. – Минск: БГПА, 1998. – 94 с.
4. Матвиенко И.В., Тарский В.Л. Оборудование литейных цехов – М.: Машиностроение, 1985. – 400 с.
5. ГОСТ 15491–70 – ГОСТ 15506–70. Опоки литейные цельнолитые из алюминиевых и магниевых сплавов. Взамен МН 3923–62. Введ. 01.07.71. Государственный комитет СССР по стандартам. Из-во стандартов. М.: 1971. – 64 с.
6. ГОСТ 14973–69 – ГОСТ 14995–69. Опоки литейные цельнолитые стальные. Конструкция и размеры. Часть 1. Взамен МН 1978–61. Введ. 01.01.71. Государственный комитет СССР по стандартам. Из-во стандартов. М.: 1981. – 124 с.
7. ГОСТ 14996–69 – ГОСТ 15022–69. Опоки литейные цельнолитые чугунные. Конструкция и размеры. Часть 2. Взамен МН 2001–61. Введ. 01.17.71. Государственный комитет СССР по стандартам. Из-во стандартов. М.: 1981. – 132 с.
8. ГОСТ 17127–71 – ГОСТ 17132–71. Опоки литейные сварные из литых стальных элементов. Взамен МН 1270–60. Введ. 01.08.71. Государственный комитет СССР по стандартам. Из-во стандартов. М.: 1983. – 56 с.

9. ГОСТ 20084–74 – ГОСТ 20131–74. Плиты модельные металлические для встряхивающих формовочных литейных машин. Взамен МН 1291–60. Введ. 21.08.74. Государственный комитет стандартов совета министров СССР. Из-во стандартов. М.: 1974. – 151 с.

10. Аксенов П.К. Оборудование литейных цехов. – М.: Машиностроение, 1977. – 510 с.