

- Полипропилен используют для изготовления вентиляционных трубопроводов, лопастей вентиляторов, педалей акселератора, а также для облицовки дверей; из этого полимера изготавливают ручки, крючки и др.

- Полиметилметакрилат – основной полимер для изготовления деталей внутрисалонного освещения, защитных колпаков фонарей заднего света.

- Пластмассы на основе ацетобутирата целлюлозы используют для облицовки рулевого колеса, изготовления кнопок управления, а также разнообразных декоративных деталей.

- Из полиамидов изготавливают лопасти вентиляторов, подшипники, топливопроводы, направляющие сидений, детали дверных замков.

- Из полиэтилена – топливные баки, уплотнительные прокладки, облицовку дверей, багажников.

- Политетрафторэтилен применяют для изготовления втулок подшипников скольжения.

- Фенопласты – для электроизоляционных деталей системы зажигания и др.

В заключение можно отметить что наилучшая надежность работы автомобиля, его долговечность, комфорт при езде и безопасность движения могут быть обеспечены при условии применения полимерных материалов – пластмасс, резин, лаков и красок и др.

УДК 621.78.066.6

Выбор температурно-временных параметров ступенчатой закалки для высоколегированных сталей

Студенты гр. 10401112 Октысюк Д. Н., Абрамович А. Ю.

Научный руководитель – Стефанович В. А.

Белорусский национальный технический университет
г. Минск

Закалка является основной и важнейшей операцией окончательной термической обработки инструментов. Она должна обеспечивать высокую твердость, износостойкость, теплостойкость и высокую прочность режущей части инструментов.

Основными параметрами закалки, определяющими структуру, твердость и теплостойкость инструментальных сталей, являются температура и продолжительность нагрева при выполнении этой операции, а также условия охлаждения. Высокая скорость охлаждения при закалке высоколегированных сталей способствует деформации деталей и появлению трещин. Для устранения данных дефектов применяют ступенчатую закалку. При ступенчатой закалке изделие, нагретое до температуры закалки переносят в жидкую среду, имеющую температуру на 50–100 °С выше мартенситной точки M_n для закаливаемой стали, выдерживают некоторое время необходимое для выравнивания температуры по сечению, а затем окончательно охлаждают на воздухе.

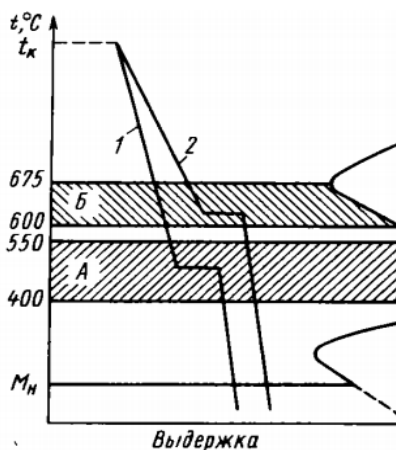


Рисунок 1 – Ступенчатая закалка

При обычной ступенчатой закалке инструменты из быстрорежущих сталей охлаждаются в жидкой среде с выдержкой в зоне А (рисунок 1, кривая 1) при температуре 400–550 °С, отвечающей области наибольшей устойчивости переохлажденного аустенита; продолжительность выдержки при этой температуре выбирают равной времени окончательного нагрева, а дальнейшее охлаждение проводят на воздухе.

В качестве охлаждающей среды при данном способе обычно используют калиевую селитру или ее смеси с едким натром. Данный расплав является взрывоопасным и разъедает поверхность детали, что приводит к браку.

Применение высокоступенчатой закалки (рисунок 1, кривая 2) расположенной зоне Б, охватывающей интервал температур 600–675 °С позволит использовать в качестве расплава смесь солей 30 % $\text{BCl}_2 + 20\% \text{NaCl} + 50\% \text{CaCl}_2$, которая имеет температуру плавления выше 500 °С и является невзрывоопасной. Но при данных температурах у быстрорежущих сталей из аустенита по границам зерен выделяются вторичные карбиды, вызывающие «порчу» теплостойкости и снижающие вязкость. Анализ термокинетических диаграмм распада аустенита позволил определить температурновременные параметры высокоступенчатой закалки для быстрорежущих сталей (Р6М5, Р6М5К5, Р12): $t=580\text{--}600$ °С с выдержкой <2,5 мин. Данные температурновременные параметры обеспечат минимальное коробление длинномерных изделий, отсутствие в структуре повторно выделившихся вторичных карбидов и применять высокоступенчатую закалку для изделий толщиной не более 15 мм.

УДК 612.745.669.13

Международная маркировка алюминиевых сплавов

Студент гр.10405515 Мышковец С. А.

Научный руководитель – Вейник В. А.

Белорусский национальный технический университет
г. Минск

В мировой алюминиевой промышленности применяется система классификации алюминиевых сплавов, которая основана на системе Американской Алюминиевой Ассоциации (АА). Эту же классификацию применяют международные стандарты ISO и европейские стандарты EN, но в дополнение к цифровым обозначениям сплавов применяют также буквенно-цифровые обозначения. Все алюминиевые сплавы подразделяются на деформируемые и литейные, которые, в свою очередь, подразделяются на различные серии (группы) по главным легирующим элементам. Каждая из этих групп принадлежит или к термически упрочняемым сплавам, или к термически не упрочняемым сплавам. На основании классификации Американской Алюминиевой Ассоциации американский стандарт ANSI H35.1 дает системы обозначений алюминия и алюминиевых сплавов.

Международная маркировка деформируемого алюминия и деформируемых алюминиевых сплавов приведена в таблице 1. В ней применяется цифровая система обозначения из четырех цифр.

Первая цифра «1» указывает серию марок технического алюминия. Признаком, по которому алюминиевый сплав относится к одной из серий от 2xxx до 8xxx, является легирующий элемент с максимальным средним (номинальным) содержанием. Исключение составляют сплавы серии 6xxx, в которых главным преобладающим признаком является соотношение содержания магния и кремния, которые доступны для образования силицида магния Mg_2Si .

Если одинаковое максимальное среднее содержание в сплаве имеют несколько легирующих элементов, то выбор серии производится в порядке следования серий: медь, марганец, кремний, магний, силицид магния, цинк.

В марках алюминия серии 1xxx обозначения, которые имеют вторую цифру от 1 до 9 указывают на специальный контроль одной или более индивидуальных примесей. В сплавах серий от 2xxx до 8xxx вторая цифра в обозначении сплава указывает на модификацию