

термическая устойчивость, а также малые размеры получаемых лент, проволоки, гранул.

### Литература

1. Чуева Т. Р. Разработка «толстых» аморфных микропроводов в системе  $Fe_{75}Si_{10}B_{15} - Co_{75}Si_{10}B_{15} - Ni_{75}Si_{10}B_{15}$ /Диссертация на соискание ученой степени кандидата технических наук по специальности 05.16.01. – М., 2014. – 86 с.
2. Золотухин И.В. Аморфные металлические материалы// Соросовский образовательный журнал. –1997. – №4. – С.73–78.
3. Л.В. Маркова, В.М. Макаренко, М.С. Семенюк, А.П. Зозуля, Х.Конг, Х-Г. Хан. Магнитоупругий вискозиметр для оперативного контроля вязкости смазочных масел// Трение и износ. – 2011. – Т. 32, № 1. – С.54-64.

УДК 535.016

### УПРАВЛЯЕМЫЕ ЖИДКИЕ ЛИНЗЫ

Веракса Р.В., Камыш В.В.

Научный руководитель – Маркова Л.В., д.т.н., профессор

В настоящее время развитие технологий позволяет создавать управляемые (адаптивные) жидкие линзы (ЖЛ), что является актуальной задачей в проектировании компактных быстро фокусирующихся оптических приборов.

Существуют различные методы управления параметрами жидкой линзы – гидравлический, электростатический, химический и др.

На рис. 1а показана принципиальная конструкция ЖЛ с управлением на гидравлической основе. Камера 1 закрыта прозрачными эластичными мембранами 2 и заполнена оптически прозрачной жидкостью 3. Давление в камере управляется поршнем 4. Физические свойства жидкости и мембраны позволяют формировать сферическую поверхность жидкой линзы от выпуклой (рис. 1б) до вогнутой (рис. 1в).

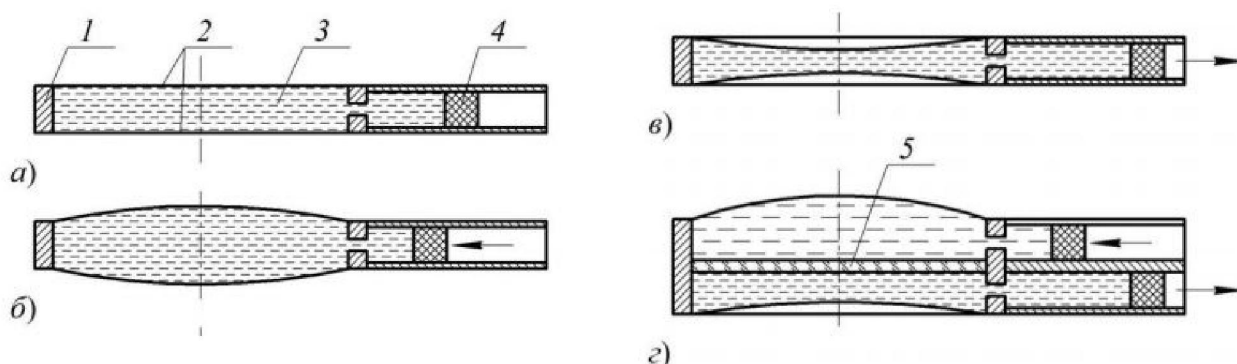


Рисунок 1. Жидкая линза на гидравлической основе: 1 – корпус (оправа), 2 – мембрана, 3 – оптическая жидкость, 4 – поршень, 5 – разделительное стекло

Недостатком конструкции является равенство радиусов  $r_1$  и  $r_2$  кривизны поверхностей ЖЛ по величине и противоположность их по знаку (коэффициент связи поверхностей  $r_1/r_2 = -1$ ). Влиять на значения радиусов противоположных поверхностей здесь возможно выбором либо толщины мембраны, либо упругости ее материала. Но, коэффициент связи поверхностей останется отрицательным, что не позволяет получить линзы менискового типа [1].

Если камеру разделить на две части при помощи стекла 5, как показано на рис. 1г, и управлять давлением в каждой из камер независимо друг от друга, то получается жидкая линза, способная совмещать в себе все типы линз. В этом случае показатели преломления жидкостей в камерах могут быть разными, и система становится достаточно универсальной.

В последние годы ряд крупных компаний (Philips и Varioptic), занимающихся информационными технологиями и видеотехникой, заинтересовался ЖЛ, управляемыми электрическим способом [2].

Принцип работы такой линзы основан на явлении электросмачивания. Еще в конце XIX было обнаружено, что разность потенциалов между проводящей поверхностью и каплей проводящей жидкости влияет на смачивание – краевой угол  $\theta$  уменьшается пропорционально квадрату приложенного напряжения  $U^2$  (рис. 2 С).

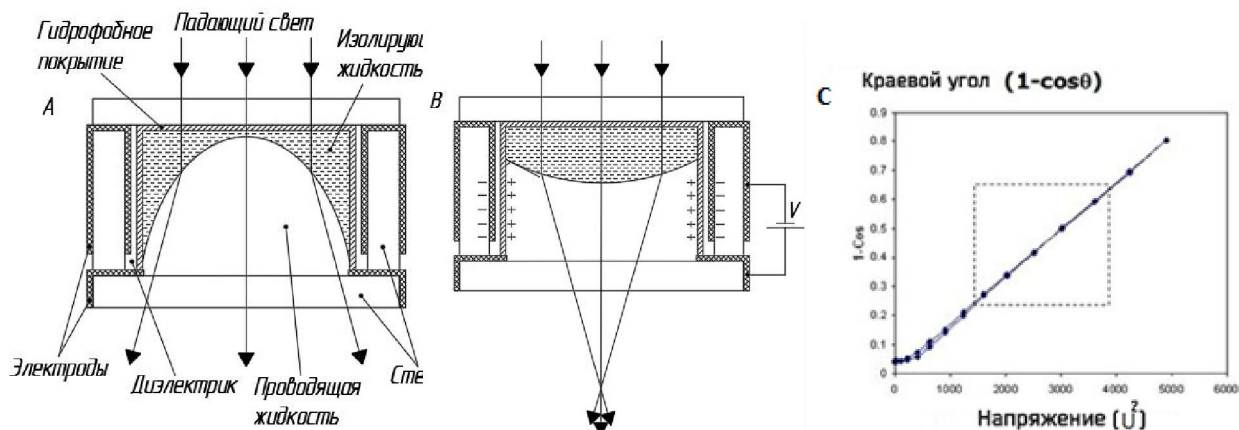


Рисунок 2. Зависимость формы линзы (А, Б) и краевого угла (С) от приложенного напряжения

В частности, компании Philips (Нидерланды), Varioptic (Франция) разработали и приступили к выпуску оптических систем (веб-камер, объективов фотоаппаратов и т. д.) с использованием жидких линз.

Линза состоит из двух несмешивающихся жидкостей с различными показателями преломления. Одна жидкость – электропроводящая (например, водный раствор), вторая – непроводящая (например, масло). В реальных жидких линзах применены специальные запатентованные материалы. Жидкости помещаются в короткую трубку, торцы которой закрыты прозрачными (стеклянными) пластинками. На нижний торец и цилиндрическую поверхность трубки нанесены электроды. Внутренняя поверхность трубки и верхний торец покрыты тонким изоляционным и гидрофобным слоем. Это приводит к тому, что в отсутствие напряжения водный раствор формируется в полусферическую каплю на подложке. При этом непроводящая жидкость образует отрицательную (рассеивающую) линзу (рис. 2А) [3]. При увеличении напряжения, приложенного к электродам, кривизна мениска изменяется от выпуклой до вогнутой (рис. 2В). Это изменение возникает из-за того, что смачивающие свойства поверхности изменяются под действием напряжения, вызывая соответствующее изменение расположения молекул жидкости в приповерхностном слое и, как следствие, изменение контактного угла. В результате изменения кривизны мениска изменяется фокусное расстояние линзы.

Увеличивая приложенное электрическое поле, поверхность первоначально выпуклой линзы можно сделать полностью плоской или вогнутой. В результате можно реализовать линзы, которые плавно переходят от собирающих к рассеивающим и обратно [4].

Жидкие линзы отличаются от традиционных низкой стоимостью, отсутствием движущихся частей, компактностью, низким энергопотреблением при автоматической фокусировке, высоким быстродействием (малым временем перестройки).

**Вывод.** Благодаря своим преимуществам в последние годы расширяется область применения жидких линз: камеры мобильного телефона, веб-камеры, портативные микроскопы, медицинские эндоскопы. Наиболее интенсивно ведутся работы по созданию веб-камер.

Так, камеры с жидкими линзами французской фирмы Varioptic являются первыми продуктами для массового использования. При этом жидкая линза наводит на резкость за менее чем 500 миллисекунд. До сих пор эти камеры применялись лишь в установках безопасности. На

сегодняшний день ведутся лицензионные переговоры с изготовителями камер для мобильных телефонов.

#### Литература

1. Commander, L. G. Variable Focal Length Microlenses / L. G. Commander, S. E. Day, D.R. Selviah // Optics Commnuications. – 2000. – vol. 177. – P. 157-170.
2. Zhang, D.-Y. Fluidic Adaptive Lens with High Focal Length Tunability / D.-Y. Zhang [et al.] // Applied Physics Letters. – 2003. – vol. 82. – P. 3171-3172.
3. Fluid focus lens. [Электронный ресурс] URL: <http://www.authorstream.com/Presentation/karthik122-1311269-fluid-focus-lensppt/>
4. Hendriks, B. H. W. Electrowetting-Based Variable-Focus Lens for Miniature Systems / B.H. W. Hendriks [et al.] // Optical Review. – 2005. – vol. 12(3). – P. 255-259.

УДК 621.311.6

### ИОНИСТОР

Чумаченко М.А., Волынец А.В.

Научный руководитель – Маркова Л.В., д.т.н., профессор

Ионистор – энергонакопительный конденсатор с органическим или неорганическим электролитом, обкладками в котором служит двойной электрический слой на границе раздела электрода и электролита. Функционально представляет собой гибрид конденсатора и химического источника тока.

Электрическая ёмкость конденсатора зависит от площади обкладок: чем она больше, тем больше ёмкость. Большую площадь своеобразных «обкладок» получают путем применения электродов ионисторов из вспененного углерода или активированного угля.

В отличие от конденсатора ионистор не содержит диэлектрика, а между электродами расположен электролит, который изготавливают на основе растворов кислот и щелочей и он является кристаллическим твёрдым веществом (рис.1). Кроме этого, в ионисторе дополнительно используется ионопроницаемая мембрана (разделитель), которая предотвращает контакт электродов [1].