

Литература

1. Забродин Ю.С. Промышленная электроника. Москва: Высшая школа, 1982.
2. Шило. В.Л. Популярные цифровые микросхемы. Справочник. Москва: Радио и связь, 1987.

УДК 621.313

РАЗРАБОТКА АЛГОРИТМОВ СИСТЕМЫ АВТОМАТИЗИРОВАННОГО ПРОЕКТИРОВАНИЯ “PROTEUS” ДЛЯ ВЫПОЛНЕНИЯ ЛАБОРАТОРНЫХ РАБОТ СО СТЕНДАМИ НА ОПЕРАЦИОННЫХ УСИЛИТЕЛЯХ

Позлевич В.Е., Беньковский В.И., Латушкин Е.А.
Научный руководитель – Тимошевич В.Б., ст. преподаватель.

В связи с возросшими требованиями к качеству обучения инженерно-технического профиля возникла необходимость в адаптации существующих систем автоматизированного проектирования при выполнении лабораторных работ по электронике и схемотехнике. «Порог входа» в дисциплину достаточно высок и требует существенной теоретической базы и немалого количества часов, проведенных за непосредственной работой с «железом». Схемы на бумаге содержательны, однако оживить сразу такую схему получится едва ли. В любом случае, даже при хорошей теоретической базе, лабораторной работы может быть недостаточно для понимания принципов работы операционных усилителей.

Лабораторный цикл дисциплины содержит ряд работ, ориентированных на выполнение моделирования схем, построенных на операционных усилителях (ОУ) и таймерах. Окончание курса завершается выполнением курсовой работы. Лабораторные макеты содержат в себе наиболее актуальные схемы с ОУ и таймерами. Наличие значительного объема работы вызывает некоторые трудности в изучении, что сказывается в том числе, при выполнении лабораторных работ. В рамках данного доклада предлагается использовать систему автоматизированного проектирования (САПР) Proteus как вспомогательный инструментальный набор для создания модели функционирования схемотехнической части.

Пакет Proteus представляет собой реальную практическую систему схемотехнического моделирования, базирующуюся на основе моделей электронных компонентов, принятых в программе симуляции аналоговой и цифровой логики PSpice, которая предназначена для персональных компьютеров. Библиотека компонентов содержит необходимые

справочные данные. Дополнительно в пакет входит система проектирования печатных плат. Пакет Proteus состоит из двух частей, двух подпрограмм: ISIS — программа синтеза и моделирования непосредственно электронных схем и ARES — программа разработки печатных плат. Примечательной особенностью является то, что в ARES можно увидеть 3D-модель печатной платы, что позволяет разработчику оценить своё устройство ещё на стадии разработки. Вместе с программой устанавливается набор демонстрационных проектов для ознакомления.

Лабораторные работы выполняются на компьютере с использованием данного пакета. Эти работы построены таким образом, что они не предполагают углубленного знания студентами программы Proteus. В ходе выполнения лабораторных работ студентам необходимо построить схему согласно заданию (пример на рис.1), исследовать основные свойства и функциональные возможности реальной схемы, позволяющих без специальных аппаратных средств, изучить принцип работы электрических схем и ее элементов. Данный подход облегчает построение конкретных электрических схем и их наладку, а так же позволит сэкономить время и средства по сравнению с проведением опытов на реальном стенде.

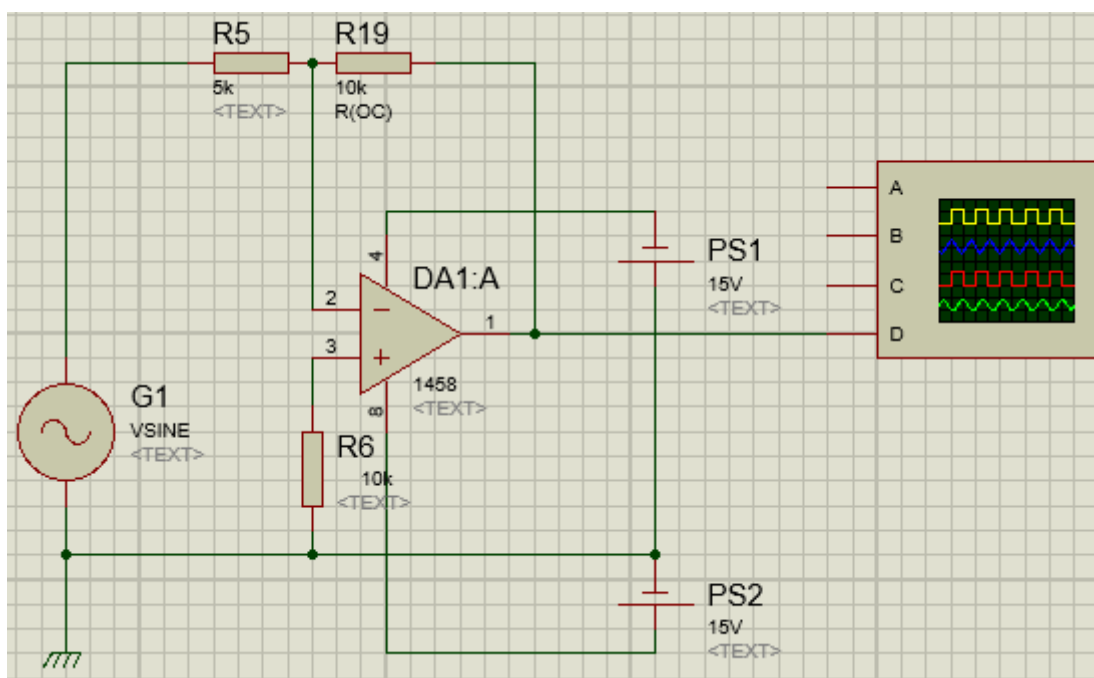


Рис. 1 – Пример построения схемы в Proteus

Эти описанные преимущества системы дают возможность её использования в качестве важного инструмента проведения лабораторных работ по электронике, с целью упрощения перехода от чисто теоретических знаний при работе с электронной техникой к реальным аппаратным средствам.

Литература

1. Гололобов В. Н. Proteus VSM — русское руководство: Учебное пособие. – Москва, 2014. – С. 1-13.

УДК 621.313

МОДЕЛИРОВАНИЕ ЛАБОРАТОРНЫХ РАБОТ ПО ИЗУЧЕНИЮ ТРАНЗИСТОРНЫХ СХЕМ В ПРОГРАММЕ PROTEUS

Скучнов В.А., Соловей А.Д.

Научный руководитель – Тимошевич В.Б., ст. преподаватель

Proteus Design Suite является пакетом программ для автоматизированного проектирования электронных схем. Пакет представляет собой систему схемотехнического моделирования, базирующуюся на основе моделей электронных компонентов, принятых в PSpice. Отличительной чертой пакета PROTEUS VSM является возможность моделирования работы программируемых устройств: микроконтроллеров, микропроцессоров, что позволяет проектировать и программировать сложные устройства на микроконтроллерах без непосредственной сборки прототипов, соответственно ускоряя и удешевляя разработку устройства. Справочные данные по элементам находятся в библиотеке компонентов, в которую при необходимости могут быть добавлены сторонние компоненты. Пакет Proteus состоит из двух частей, двух подпрограмм: ISIS — программа синтеза и моделирования непосредственно электронных схем и ARES — программа разработки печатных плат. Примечательной особенностью является то, что в ARES можно увидеть 3D-модель печатной платы, что позволяет разработчику оценить своё устройство ещё на стадии разработки. Основными задачами данного пакета также являются: ускорение и облегчение разработки электронных схем, снятия экспериментальных данных и уменьшение времени входа в разработку. Основными мотивами для изучения и использования пакета являются уменьшение порога входа в изучение электроники и схемотехники, а также знакомство с современными инструментами разработки электронных устройств, получение навыков использования данных инструментов.

Данный пакет удобно использовать в качестве инструмента для симуляции работы электронных схем лабораторных работ, в целях ускорения проведения нужных измерений и упрощения визуального