

Министерство образования и науки Республики Беларусь
БЕЛОРУССКАЯ ГОСУДАРСТВЕННАЯ ПОЛИТЕХНИЧЕСКАЯ
АКАДЕМИЯ

Кафедра "Технология машиностроения"

МЕТОДИЧЕСКИЕ УКАЗАНИЯ

к лабораторным работам по курсу
"САПР технологических процессов"

Минск 1996

Министерство образования и науки Республики Беларусь
БЕЛОРУССКАЯ ГОСУДАРСТВЕННАЯ ПОЛИТЕХНИЧЕСКАЯ АКАДЕМИЯ

Кафедра "Технология машиностроения"

МЕТОДИЧЕСКИЕ УКАЗАНИЯ
к лабораторным работам по курсу
"САПР технологических процессов"

М и н с к 1 9 9 6

УДК 621.002:658

Методические указания предназначены для студентов специальности 12.01- "Технология машиностроения", а также могут быть полезными студентам других специальностей, изучающим курс "Системы автоматизированного проектирования"

Содержатся сведения, необходимые для выполнения цикла лабораторных работ по автоматизированному проектированию технологических процессов обработки деталей машин.

Составители:

В. И. Аверченков, И. А. Каштальян, А. П. Пархутик, С. Г. Бокан,
Е. С. Кухарчик, Т. И. Бельская, И. М. Желакевич, В. М. Чураков

Рецензент М. А. Корниевич

Учебное издание

МЕТОДИЧЕСКИЕ УКАЗАНИЯ

к лабораторным работам по курсу
"САПР технологических процессов"

Составители: КАШТАЛЬЯН Иван Анатольевич
БЕЛЬСКАЯ Тамара Ивановна и др.

Редактор Т.Н.Микулик. Корректор М.П.Антонова

Подписано в печать 07.12.95.

Формат 60x84 ¹/16. Бумага тип. № 2. Офсет. печать.

Усл.печ.л. 6,5. Уч.-изд.л. 5,0. Тир. 180. Зак. 105.

Издатель и полиграфическое исполнение:

Белорусская государственная политехническая академия.
Лицензия ЛВ № 1049. 220027, Минск, пр. Ф.Скорины, 65.

© Аверченков В.И., Каштальян И.А.
и др., составление, 1996

Лабораторная работа 1

РАБОТА С ПАКЕТОМ ПРОГРАММ САПР ТП НА ПЕРСОНАЛЬНОМ КОМПЬЮТЕРЕ

1.1. Компоненты персонального компьютера

Персональный компьютер включает следующие устройства:

процессор, выполняющий управление компьютером, вычисления и т. д.;

клавиатуру, позволяющую вводить символы в компьютер;

монитор (или дисплей) для изображения текстовой и графической информации;

накопители (или дисководы), используемые для чтения и записи на гибкие магнитные диски (дискеты);

накопитель на жестком магнитном диске, предназначенный для чтения и записи на несъемный жесткий магнитный диск (винчестер);

принтер - для вывода на печать текстовой и графической информации;

"мышь" - устройство, облегчающее ввод информации на компьютер.

Процессор

Процессор персонального компьютера содержит:

основной микропроцессор, управляющий работой компьютера и выполняющий все вычисления;

оперативную память, предназначенную для кратковременного хранения программ, выполняемых компьютером (при выключении компьютера ее содержимое теряется);

электронные схемы (контроллеры), управляющие работой периферийных устройств;

порты ввода-вывода, через которые процессор обменивается данными с внешними устройствами.

Клавиатура

Клавиатура у различных моделей может несколько отличаться, но назначение клавиш всегда одинаково. Расположение латинских букв такое же, как на английской пишущей машинке, а букв кириллицы - как на русской.

Для ввода прописных букв используется клавиша [Shift] (стрелка ка вверх), которую необходимо нажать одновременно с нужной буквой. Для фиксации режима прописных букв используется клавиша [Caps Lock] ([ФФР]) - горит зеленая лампочка.

Для переключения на другой алфавит на компьютерах отечественного производства используются клавиши [Рус] и [Lat]. На компьютерах зарубежного производства это переключение выполняется специальной программой - драйвером клавиатуры. Эта программа, как правило, запускается в начале работы компьютера, и затем она постоянно находится в оперативной памяти. Драйвер, установленный на наших компьютерах, использует для переключения на другой алфавит правую клавишу [Ctrl].

Кроме алфавитно-цифровых клавиш и клавиш со знаками пунктуации, на клавиатуре имеется большое число специальных клавиш:

[Enter] ([Ввод]) - предназначена для окончания ввода строки. Ввод любой команды должен оканчиваться нажатием этой клавиши;

[Del] ([Удл]) - используется для удаления символа, находящегося в позиции курсора;

[Ins] ([Вст]) - используется для переключения между двумя режимами ввода: с раздвижкой символов (вставка) и замещением;

[Back Space] (большая стрелка влево) - удаляет символ слева от курсора;

клавиши [Home], [End], [Page Up], [Page Down], ([Нач],[Кон], [Страница вверх], [Страница вниз]), как и клавиши с изображением стрелки, являются клавишами перемещения курсора;

[Num Lock] ([Циф]) на правой цифровой клавиатуре переключает ее в режим ввода цифр (горит зеленая лампочка) или управления курсором (лампочка не горит);

[Esc] ([Ключ]) - как правило, используется для отмены какого-либо действия, для выхода из программы и т.д;

назначение функциональных клавиш [F1]...[F12] определяется программой;

клавиши [Ctrl] ([Упр]) и [Alt] ([Доп]) используются в комбинации с другими клавишами.

В н и м а н и е !

Три клавиши [Ctrl] ([Упр]), [Alt] ([Доп]) и [Shift] работают только в комбинации с другими клавишами (они кратковременно пере-

ключают режим всей клавиатуры). Поэтому одновременное нажатие нужно выполнять следующим образом: сначала нажимается управляющая клавиша, а затем, удерживая ее, нажимается нужная клавиша.

Монитор

Может работать в двух режимах:

текстовом, при котором экран разбит на 25 строк по 80 символов в каждой. Причем каждый символ может принимать 256 значений;

графическом, при котором экран состоит из 640 x 480 точек (или меньше - зависит от типа дисплея), каждая из которых может иметь 16 различных цветов.

Принтер

Принтер принимает информацию от компьютера только в состоянии ON LINE (бумага при этом должна быть заправлена). Клавиша [Form Feed] используется для прогона формата, а [Line Feed] - для прогона строки. Обе они работают только при отключенной клавише [ON-LINE].

1.2. Организация работы

Имена файлов, каталоги и разделы

Постоянно установленный жесткий диск (винчестер) для удобства разбит на несколько разделов, поименованных буквами C, B, E и т. д., что позволяет работать с ними как с отдельными самостоятельными дисками. В частности, в каждом таком разделе можно работать с различными операционными системами. Буквы A и B зарезервированы для сменяемых гибких дисков (дискет).

Вся информация на магнитных дисках организована в виде файлов. Файл - это поименованная область на диске. В файлах могут храниться тексты программ, документы, данные, готовые к выполнению программы и т. д. Каждый файл имеет имя, которое состоит из двух частей: имени и расширения. В имени файла может быть от 1 до 8 символов, в расширении - до 3.

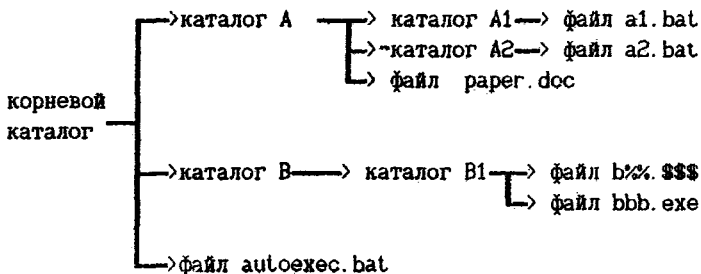
Разрешаются любые символы, кроме * и ?. Имя от расширения отделяется точкой. Расширение, как правило, описывает содержание файла:

.com, .exe, .bat - выполняемые файлы;

.bak - запасные копии файлов, создаваемые машиной;
.pas, .for, .bas, .asm, .mod - тексты программ на различных языках программирования
и т. д.

Запрещены имена файлов AUX, COM1-COM3, LPT1-LPT3, CON, PRN, NUL.

Для удобства работы файлы объединяются в каталоги (директории), которые могут включать в себя поддиректории и т. д., образуя древовидную структуру.



Имя каталога подчиняется тем же законам, что и имя файла.

Каталог, в котором в данный момент работает пользователь, называется текущим.

Работа на компьютере

При включении компьютера на экране появятся сообщения о ходе работы программ проверки и начальной загрузки операционной системы (при отсутствии винчестера в накопитель А необходимо установить системную дискету). Операционная система организует диалог с пользователем, дает возможность удобного доступа к аппаратным ресурсам компьютера и управляет выполнением всех остальных программ. Как правило, персональные компьютеры работают под управлением операционной системы MS-DOS.

Взаимодействие пользователя с операционной системой построено по принципу диалога: пользователь набирает на клавиатуре нужную команду и нажимает клавишу [ENTER], после чего MS-DOS выполняет введенную команду. Такой способ взаимодействия ненагляден и недостаточно удобен, поэтому дополнительно используется программа-оболочка NORTON COMMANDER, которая позволяет в полноэкранном режиме выполнять наиболее часто используемые операции при работе с MS-DOS:

просматривать содержимое каталогов на дисках, переходить из одного каталога в другой, копировать, перемещать и удалять файлы, запускать программы и т. д.

Запуск NORTON COMMANDER происходит автоматически. На экране появляются два синих прямоугольных окна, ограниченные двойной рамкой (панели). Ниже этих панелей располагается обычное приглашение DOS. Там можно вводить обычные команды DOS. Еще ниже располагается строка, напоминающая значения функциональных клавиш NORTON COMMANDER:

- [F1] - Help - помощь (краткая информация о назначении клавиш);
- [F2] - User - запуск процедур, составленных пользователем;
- [F3] - View - просмотр файла;
- [F4] - Edit - редактирование файла;
- [F5] - Copy - копирование файла;
- [F6] - RenMov - переименование или пересылка файла;
- [F7] - Mkdir - создание подкаталога;
- [F8] - Delete - уничтожение файла или подкаталога;
- [F9] - Menu - меню режимов работы NORTON COMMANDER;
- [F10] - Quit - выход из NORTON COMMANDER.

В каждой панели NORTON COMMANDER может содержаться: оглавление каталога на диске; дерево каталогов на диске; сводная информация о диске и каталоге на другой панели.

Для того чтобы в панели NORTON COMMANDER вывести оглавление другого диска, следует нажать [Alt-F1] ([ДОП-F1]) для левой и [Alt-F2] ([ДОП-F2]) для правой панели.

Имена файлов в каталоге выводятся строчными буквами, а подкаталоги - прописными. Справа от имени подкаталога изображается <SUB-DIR>. Самую верхнюю строку в оглавлении занимает выход в родительский каталог <UP-DIR> (для корневого каталога диска эта строка отсутствует). Один из файлов или каталогов на экране выделен серым цветом (курсорная рамка). Клавишами перемещения курсора можно выделить другой файл или каталог. Клавишей [Tab] можно перенести курсорную рамку на другую панель.

Если выделить какой-либо каталог и нажать [ENTER] ([ВВОД]), то NORTON COMMANDER "войдет" в этот подкаталог и выведет его оглавление.

Если выделить какой-либо файл и нажать {ENTER} ({ВВОД}), то действие NORTON COMMANDER зависит от расширения имени этого файла:

.com, .exe, .bat. - начнется выполнения этого файла;

.pas - будет вызван Turbo-Pascal;

.zip - будет выдано оглавление из архива и т. д.

Для непредусмотренных расширений никаких действий выполняться не будет.

Действия при "зависании" компьютера

Иногда выполняемая программа начинает работать неправильно или же не реагирует на нажатие клавиш и т. д. В этом случае выполнение программы следует прекратить. Это делается так: сначала надо одновременно нажать на клавиши {Ctrl} и {Break} ({УПР} и {СТОП}), чтобы прекратить выполнение программы или вывести ее из состояния зависания. Если это не помогает, то надо перезагрузить MS-DOS. Для этого следует одновременно нажать на клавиши {Ctrl}, {Alt} и {Del} ({УПР}, {ДОП} и {УДЛ}). Если и это не помогает, то надо выключить компьютер, а затем включить его.

1.3. Порядок оформления и защиты лабораторных работ

Лабораторные работы оформляются в отдельной тетради. Каждый отчет по работе включает в себя:

1). Название.

2). Краткое описание методики решения задачи и алгоритма расчетов (основные формулы, математическую модель).

3). Схему алгоритма.

4). Ведомость исходных данных (в той последовательности, как они вводятся с клавиатуры).

5). Распечатку результатов (подклеить).

6). Вывод (описание результатов).

Неверно или небрежно оформленные работы не допускаются к защите. Только защитив все работы, студент допускается к экзамену или зачету по САИР.

Лабораторная работа 2

ВЫБОР ОПТИМАЛЬНОЙ ЗАГОТОВКИ

Методика решения задачи

Выбор вида заготовки представляет сложную многовариантную задачу. При этом необходимость решения этой задачи может возникать на различных этапах технической подготовки производства, а именно: при конструировании и технологическом проектировании. В общем случае заготовка должна быть выбрана при конструировании детали и уточнена в отношении оптимального метода ее изготовления при технологическом проектировании.

Выбор оптимальной заготовки должен проводиться по комплексным оценкам, которые учитывают затраты и трудоемкость выполнения всего технологического процесса изготовления детали. Если это условие нарушается, то при незначительной себестоимости получения заготовки общая себестоимость изготовления детали оказывается завышенной вследствие большой трудоемкости механической обработки.

Анализ видов заготовок, используемых в машиностроении, показывает, что их выбор определяется рядом основных показателей (признаков):

- видом материала;
- серийностью или объемом выпуска;
- конструктивной формой детали;
- массой и размерами детали;
- требуемой точностью детали;
- коэффициентом использования металла и др.

Однако учет всех этих признаков не дает однозначного решения по выбору метода получения заготовки и требует проведения дополнительно технико-экономического анализа.

В качестве критерия оптимальности используется минимальная себестоимость изготовления заготовки C_3 , которая определяется стоимостью материала, переменными затратами (зарплата основных рабочих, затраты на амортизацию оборудования, оснастку, инструмент и т. д.) и постоянными годовыми расходами. Следует отметить, что выбор заготовки с минимальным значением C_3 не всегда приводит к оптимальному варианту при оценке всего процесса изготовления детали. Виды заготовок, отличающиеся различными величинами припусков, оказывают влияние на черновую обработку (первые операции технологичес-

кого процесса). Поэтому при оптимизации выбора заготовки необходимо также учитывать затраты на выполнение черновых операций механической обработки C_M и стоимость отходов металла C_O , возникающих при механической обработке заготовок с различными по величине припусками. Тогда общий вид зависимости для критерия оптимальности имеет вид

$$C = \min (C_3 + C_M - C_O),$$

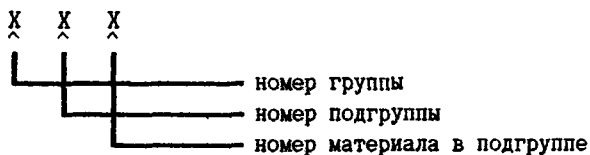
В то же время следует отметить, что выбор заготовки по предлагаемому критерию в конкретных производственных условиях не всегда целесообразен. Могут быть случаи, когда важнее выбрать заготовку, требующую минимальную себестоимость механической обработки вследствие наличия узких мест в цехе или минимум затрат на материал.

Алгоритм решения задачи

Для формализации условий выбора вида заготовки и методов ее изготовления, все факторы, оказывающие влияние на выбор заготовки, целесообразно закодировать.

Одним из наиболее важных признаков, определяющих метод получения заготовки, является вид материала. Предварительный анализ материалов показал целесообразность выделения 7 групп классификации (прил. 2.1). Дополнительно в пределах каждой группы все материалы подразделялись на подгруппы и виды материала (прил. 2.2).

Таким образом, каждый материал кодируется троичным кодом, который формируется из вышеописанных таблиц.



Следующим важным признаком, определяющим метод получения заготовки, является конструктивная форма детали. Последняя классифицирована на 11 видов, внутри каждого вида было выделено пять групп сложности (прил. 2.3). Выбор соответствующего кода конструктивной формы производился на основе сравнения детали с описанием типовой детали, представленной в классификационной таблице.

Еще одним признаком, определяющим метод получения заготовки, является серийность производства. В случае, если задана годовая программа выпуска, серийность производства зависит от массы детали и от этой программы. В рассматриваемой подсистеме вид серийности производства кодировался:

единичное _____ 1; серийное _____ 2;
 крупносерийное _____ 3; массовое _____ 4.

По массе все отливки были разбиты на шесть диапазонов (табл. 2.1), а поковки, штамповки и прокат - на две группы: первая - до 50 кг, вторая - свыше 50 кг.

Т а б л и ц а 2.1

Разбивка отливок по весовым диапазонам

№ диапазона	1	2	3	4	5	6
Масса, кг	до 50	50...100	100...250	250...3000	3000...5000	>5000

Размер заготовки оказывает влияние только на выбор заготовок из проката: если диаметр заготовки больше 250 мм (код В), то в этом случае прокат обычно не используется; если диаметр меньше 250 мм (код А), то возможно его применение.

Определяемые виды заготовок для упрощения обработки информации также кодировались и имели следующие коды:

- 1 - литье в песчаные формы;
- 2 - центробежное литье;
- 3 - центробежное электрошлаковое литье;
- 4 - электрошлаковый переплав;
- 5 - литье под давлением;
- 6 - литье с противодавлением;
- 7 - литье с низким электромагнитным давлением;
- 8 - литье вакуумным всасыванием;
- 9 - литье в кокиль и облицованный кокиль;
- 10 - литье в оболочковые формы;
- 11 - литье по выплавляемым моделям;

12 - штамповка жидкого металла выдавливанием с кристаллизацией под давлением;

13 - штамповка жидкого металла с кристаллизацией под поршневым давлением;

14 - горячая объемная штамповка на молотах и прессах;

15 - штамповка на горизонтально-ковочных машинах;

16 - ковка;

17 - холодное объемное деформирование;

18 - прокат (круг, квадрат);

19 - прокат (труба).

Исходя из вышесказанных принципов, для решения задачи выбора оптимальной заготовки были введены следующие этапы:

1) выбор возможных видов заготовки по материалу детали;

2) выбор возможных видов заготовки по массе, размерам, конструктивной форме и серийности детали;

3) определение технических характеристик для выбранных видов заготовок (точность, коэффициент использования металла и др.);

4) выбор оборудования для получения данных видов заготовок;

5) определение себестоимости заготовки C_3 для выбранных методов ее изготовления;

6) определение стоимости затрат на механическую обработку C_M для выбранных видов заготовок;

7) определение стоимости отходов металла для выбранных видов заготовок;

8) выбор оптимального метода изготовления заготовки для конкретных условий производства.

Система выбора вида заготовки и метода ее изготовления построена с использованием пакета по обработке баз данных Foxbase.

Пакет обеспечивает ввод исходной информации, а также управляет вычислительным процессом по выбору заготовки и определению ее характеристик. Прежде всего, определяется номер интервала масс и диаметров, в который попадает масса и диаметр детали, что обеспечивает выбор возможных способов получения заготовки. Затем определяется доплата за черновую механическую обработку C_M , доплата за серийность производства, стоимость тонны заготовок C_3 и стоимость отходов C_0 . В отдельных файлах содержатся необходимые для определения данные оптовой цены за тонну заготовок. Далее высчитывается коэффициент, учитывающий группу сложности детали. Возможные способы получения заготовок и их характеристики выводятся на дисплей.

Схема алгоритма программы приведена на рис. 2.1.

Пример оформления ведомости исходных данных (см. рис. 2.2) приведен в табл. 2.2.

Т а б л и ц а 2.2

Ведомость исходных данных для выбора вида заготовки на деталь "гнездо подшипника"

Реквизиты	Значения
Наименование детали	Гнездо подшипника
Обозначение детали	ТЭМ1.00.20.262
Номер чертежа	1
Материал заготовки	Чугун.СЧ10
Фамилия проектировщика	Иванов
Годовая программа выпуска (шт.)	10000
Конструктивная форма детали	5
Группа сложности	2
Масса детали (кг)	1.5
Максимальный диаметр детали (мм)	110
Длина детали (мм)	200
Код материала	211

2.3. Контрольные вопросы

1. По каким данным выбирается способ получения заготовки?
2. По какому критерию выбирается оптимальный способ получения заготовки?
3. Чем определяется себестоимость получения заготовки?
4. Каким образом кодируется материал?
5. На что влияет размер заготовки?

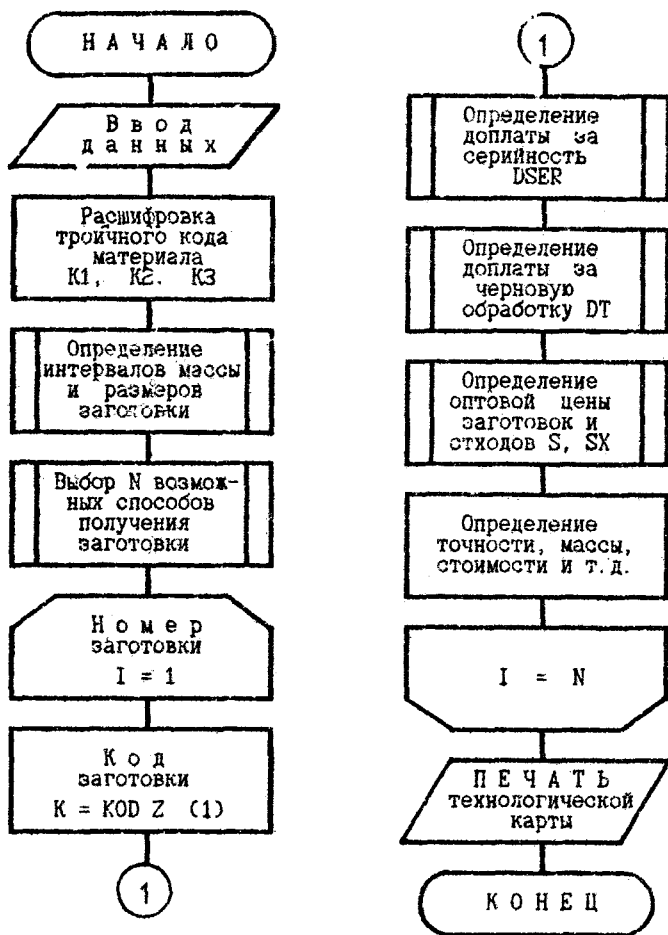


Рис. 2.1. Схема алгоритма программы выбора оптимальной заготовки

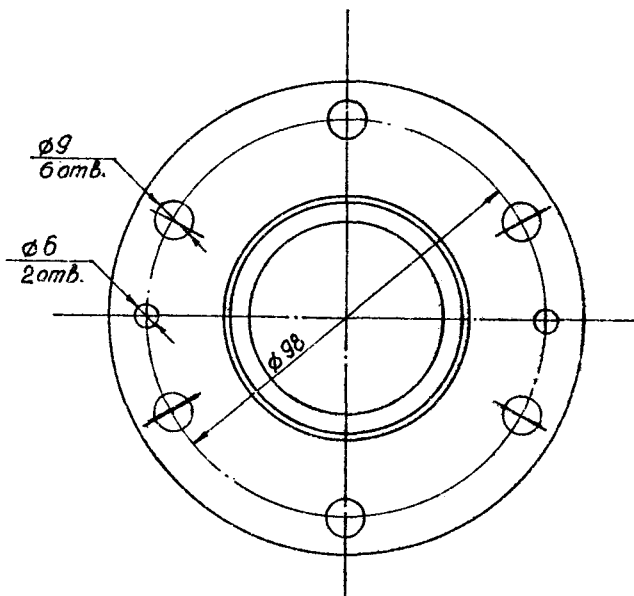
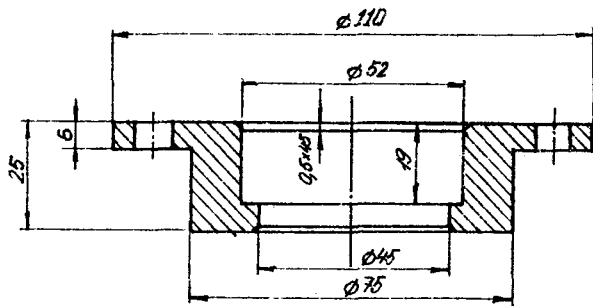


Рис. 2.2.

Деталь: Гнездо подшипника ТЭМ I по 20.262.
 Материал: Чугун СЧ 10 ГОСТ 1412-79

Классификация материалов по группам

Вид материала	Код группы
Стали углеродистые	100
Чугуны	200
Литейные сплавы	300
Высоколегированные стали и сплавы	400
Низкоуглеродистые стали	500
Литейные сплавы	300
Высоколегированные стали и сплавы	400
Низкоуглеродистые стали	500
Легированные стали	600
Прокатные материалы	700

ПРИЛОЖЕНИЕ 2.2

Классификация материалов по подгруппам

Классификация материалов 1-ой группы: СТАЛИ УГЛЕРОДИСТЫЕ

ВИД МАТЕРИАЛА	КОД
Нелегированная сталь 15Л-55Л	111
Низколегированные стали 20ГЛ, 30ГСЛ, 40ХЛ, 32Х06Л, 35ХГСЛ	112
Низколегированные стали 20ФЛ, 45ФЛ, 20Г1ФЛ, 30ХГСФЛ, 20ГФЛ	113
Низколегированная сталь 35ХМЛ	114
Легированная сталь 30ХНМЛ	121
Высоколегированная износостойкая сталь 110Г13Л	122
Легированные стали 08ГДНФЛ, 35НГМЛ, 12ДХН1МФЛ, 13ДХНДФЛ	123
Высоколегированные жаростойкие и коррозионно-стойкие стали 40Х9С2Л, 15Х13Л, 20Х13Л	131
Высоколегированная коррозионно-износостойкая сталь 15Х25ТЛ	132
Высоколегированные и кавитационностойкие коррозионно-стойкие стали 10Х12НДЛ, 10Х14НДЛ	133

ВИД МАТЕРИАЛА	КОД
Высоколегированная коррозионно-стойкая сталь 45Х17Г13Н3ЮЛ	134
Высоколегированная жаростойкая сталь 40Х24М12СЛ	135
Высоколегированные жаростойкие и коррозионно-стойкие стали 20Х25Н19С2Л, 10Х13Н11ТЛ	136
Высоколегированная коррозионно-стойкая сталь 20Х5МЛ	141
Высоколегированная коррозионно-стойкая сталь 20Х8ВЛ	142
Высоколегированная коррозионно-стойкая сталь 09Х17Н3СЛ	143
Высоколегированные коррозионно-стойкие стали 09Х16Н4ВЛ, 14Х18Н14Г4Л	144
Высоколегированная коррозионно-стойкая сталь 12Х25Н5ТМФЛ	145
Высоколегированная коррозионно-стойкая сталь 08Х14Н7МЛ	146
Высоколегированные коррозионно-стойкие стали 07Х18Н9Л, 10Х18Н9Л	147
Высоколегированная коррозионно-стойкая сталь 12Х18Н9ТЛ	148
Высоколегированная коррозионно-стойкая сталь 12Х18Н12М3ТЛ	149
Высоколегированная жаропрочная сталь 15Х18Н22В6М2Л	151
Высоколегированная жаропрочная сталь 08Х17Н34В573Ю2Л	152
Высоколегированная жаропрочная сталь 20Х2Н14В8Л	153

Классификация материалов 2-ой группы: ЧУГУНЫ

ВИД МАТЕРИАЛА	КОД
Серый чугун СЧ10, СЧ15, СЧ18	211
Серый чугун СЧ20, СЧ25, СЧ30	212
Серый чугун СЧ35, СЧ40, СЧ45	213
Высокопрочный чугун ВЧ38-17, ВЧ42-12, ВЧ45, ВЧ50-2	221
Высокопрочный чугун ВЧ60-2, ВЧ70-3, ВЧ80-3, ВЧ100-4, ВЧ120-4	222
Ковкий чугун КЧ30-6, КЧ33-8, КЧ35-10, КЧ37-12, КЧ45-6, КЧ50-4, КЧ56-4, КЧ60-3, КЧ60-2	223
Антифрикционный чугун АЧС-1, 2, 3	224
Жаростойкий чугун ЖХ, ЖХ2, ЖХ3	225

ВИД МАТЕРИАЛА	КОД
Жаростойкий кремнистый чугун ЖЧС5, ЖЧСШ	226
Жаростойкий хромовый чугун ЖХХ30	227
Кремнистый чугун ЧС15, ЧС17	231
Низколегированный коррозионно-стойкий чугун ЧХТ, ЧТХМД, ЧТМШ	231 232
Высоколегированный алюминиевый чугун ЖЧ1022, ЖЧ1022Ш, ЖЧЮ30	241
Жаропрочный высоколегированный чугун Ч15Д7Х2	242
Жаропрочный высоколегированный чугун Ч19ХЭШ	243
Высоколегированный чугун Ч15, ДЭХШ	244

Классификация материалов третьей группы: ЛИТЕЙНЫЕ СПЛАВЫ

ВИД МАТЕРИАЛА	КОД
Алюминиевые сплавы АЛ2, АЛ4, АЛ9	311
Алюминиевые сплавы АЛ8, АЛ13	312
Алюминиевые сплавы АЛ3, АЛ5, АЛ6	313
Алюминиевые сплавы АКМ5М2, АК9, АК7, АЛ34, АК5М7, АК7М2, АК5М4, АЛ36, АЛ448, АЛ9В, АЛ10В, АЛ14В, АЛ15В	314
Алюминиевые сплавы АЛ1, АЛ11	315
Латуни ЛА-07-2.5, ЛК80-3Л, ЛКС80-3.3, ЛАЖМ166-6-3.2, ЛАЖ160-1-1, ЛМШЖА60-2-1-1-2, ЛА67-2.5	321
Латуни ЛО90-1, ЛО70-1, ЛО62-1, ЛОМШ70-1-0-0-0-5	322
Латуни ЛО74-3, ЛО63-3, ЛО64-2, ЛО59-1, ЛО59-13, ЛКС57-1-1, ЛМШ68-0.0.5, ЛАМШ77-2-0.0.5	323
Бронзы безоловянные литейные Бра9МЦ2Л, Бра10МЦ2Л, БРСЦ3М3С20Л, Бра9Ж3Л, Бра10Ж3МЦ2, Бра10Ж44Л	331
Бронза оловянная Бр010Ц2, Бр010Ф1, Бр010Ц1	332
Бронза оловянная вторичная Бр03Ц7С5М1, Бр03Ц12С5, Бр04Ц7С5	333
Бронзы оловянные литейные Бр05С225	334
Бронзы оловянные литейные Бр05С225, Бр019, Бр0С16-5, Бр0Ц10-2, Бр0С10-2-3	335

ВИД МАТЕРИАЛА	КОД
Безоловянная бронза БРАЖ-4Л	336
Оловянный бронзовый сплав Бр05Ц665	337
Магнитные сплавы ЮД4, ЮГС, ЮДК15, ЮДК18, Ю13ДК24, Ю14ДК25А, Ю15ДК25ВА	341
Цинковые сплавы ЦАМ4-1, ЦАМ10-5, ЦАМ9-1-5, ЦАМ2.5-2, ЦАМ-3	351

Классификация материалов четвертой группы: **ВЫСОКОЛЕГИРОВАННЫЕ СТАЛИ И СПЛАВЫ**

ВИД МАТЕРИАЛА	КОД
Легированная хромоникелевая сталь 12ХН3А, 20ХН3А, 30ХН3А	411
Легированная хромоникель-вольфрамовая сталь 182ХН4ВА, 25ХН24ВА	412
Легированная хромоникель-молибденовая сталь 30ХН2МА/30ХНМА/40ХН2МА	413
Коррозионно-стойкая и жаростойкая никелесодержащая сталь 12Х18М9Т	414
Коррозионно-стойкая и жаростойкая никелесодержащая сталь 14Х17Н2, 20Х17Н2	415
Рессорно-пружинная хромованадиевая сталь 50ХФА	416
Жаропрочный высоколегированный сплав на никелевой основе ХН77ТЮР	417
Шарикоподшипниковая сталь ШХ4	421
Инструментальная углеродистая сталь У7-У13	422
Инструментальная легированная никелесодержащая сталь 5ХНВ, 5ХНВС, 3ХМНФ	423
Инструментальная легированная никелесодержащая сталь 5ХНМ	424
Инструментальная легированная безникелевая сталь ХВГ	425
Инструментальная легированная быстрорежущая сталь Р9, Р6М5, Р12Ф3	426
Алюминиевый сплав АК6	431

ВИД МАТЕРИАЛА	КОД
Алюминиевый сплав АК9	432
Магнийевый ковочный сплав МА-2, МА-1	433
Алюминиевый сплав В95, В93	434

Классификация материалов пятой группы: НИЗКОУГЛЕРОДИСТЫЕ СТАЛИ

ВИД МАТЕРИАЛА	КОД
Углеродистая сталь обыкновенного качества СТ10п-СТ60п	511
Углеродистая и качественная сталь 08, 50, 60	512
Углеродистая и качественная сталь 10-45	513
Углеродистая сталь обыкновенного качества Бст 1кп, Бст 4кп, Бст 1сп, Бст 1гпс, Бст 5гпс	514

Классификация материалов шестой группы: ЛЕГИРОВАННЫЕ СТАЛИ

ВИД МАТЕРИАЛА	КОД
Легированная безникелевая хромистая сталь 15Х, 30Х, 50Х, 20Х, 35Х, 40Х, 45Х	611
Легированная безникелевая хромокремнистая сталь 33ХС, 40ХС, 38ХС	612
Легированная безникелевая хромомарганцевая сталь 18ХГТ, 25ХГТ, 40ХГТ	613
Легированная безникелевая хромомолибденовая сталь 38ХМ	614
Легированная безникелевая хромалюминиевая сталь с молибденом 38Х2Ю	615
Легированная безникелевая хромалюминиевая сталь с молибденом 38Х2, МЮА	616
Легированная хромомарганцевая с титаном и бором сталь 38ХГМ, 20ХГМ, 19ХГМ	621
Легированная хромоникелевая сталь 40ХН, 45ХН, 50ХН	622
Легированная хромоникелевая сталь 12ХН2	623

ВИД МАТЕРИАЛА	КОД
Легированная хромоникельмолибденовая сталь 38ХНЭМА	624
Рессорно-пружинная углеродистая сталь 65,70, 75,80, 8	631
Инструментальная легированная сталь Х12	632
Теплоустойчивая легированная сталь Х12, 15Х5М	633
Коррозионно-стойкая и жаростойкая безникелевая сталь 30Х13, 40Х13	634
Хромокремнемарганцевая сталь 30ХГС, 20ХГСА, 38ХГСА	635
Легированная никелесодержащая сталь 15ХМ, 35ХМ, 45ХФА	636

Классификация материалов седьмой группы: ПРОКАТНЫЕ МАТЕРИАЛЫ

ВИД МАТЕРИАЛА	КОД
Легированная безникелевая сталь 15Г-30Г2	711
Легированная безникелевая сталь 18ХГ	712
Легированная безникелевая сталь 10Г2А, 12Г2А, 10Г2А, 12Г2А	713
Легированная никель-содержащая сталь 15Н2М, 20Н2М, 15ХНЭМА	714
Легированная никель-содержащая сталь 19ХГН, 38ХНМ	715
Шарикоподшипниковая сталь ШХ15, ШХ15СГ	716
Рессорно-пружинная сталь 60Г-70Г	717
Рессорно-пружинная сталь 55С2-60С2, 50ХГА	718
Рессорно-пружинная сталь 50ХГФА	719
Инструментальная легированная безникелевая сталь 7Х-13Х	721
Инструментальная легированная безникелевая сталь 4ХС-9ХС	722
Инструментальная легированная безникелевая сталь 6ХГМ	723
Автоматная сталь А11, А12, А20, А30	724
Коррозионно-стойкая и жаростойкая безникелевая сталь 12Х17	731
Коррозионно-стойкая и жаростойкая безникелевая сталь 20Х13	732

ВИД МАТЕРИАЛА	КОД
Коррозионно-стойкая и жаростойкая безникелевая сталь 15X18C9	733
Коррозионно-стойкая и жаростойкая никельсодержащая сталь 12X2H1ST	734
Коррозионно-стойкая и жаростойкая никельсодержащая сталь 10X14Г14Н4Т	735
Алюминиевый сплав АД1, АМГ2С, АМЦ	741
Алюминиевый сплав Д1, Д16, АМГЭ, АДЗЗ	742
Алюминиевый сплав АМГБ	743
Алюминиевый сплав АМГБ, АК4-1, ВД-17	744
Магнийевый сплав МА2-1	745
Магнийевый сплав МА8	746
Титановые сплавы ОТ4-0, ОТ4-1	747
Титановые сплавы ВТ1-0, ВТ5	748

ПРИЛОЖЕНИЕ 2.3

Кодирование конструктивной формы детали

Конструктивная форма	Группы сложности	
	N	Описание
1. Валы гладкие круглого сечения (D_0) или квадратного (H) длиной L	1	$1,2D_0 < L < D_0$
	2	$L < 10D_0$
	3	$L < 20D_0$
	4	$L < 40D_0$
	5	$L \geq 40D_0$
2. Детали круглого сечения с одним уступом или фланцем, с буртом или выемкой без центрального отверстия	1	Болты, полуоси, гладкие валы с высадкой в торец и т.п. $2D_0 < L \leq 5D_0$
	2	Вал-шестерни, ступенчатые валы, полуоси, детали типа червячного вала. Валы с двумя или тремя' односторонними уступами, вал-шестерни одновенцовые $2D_0 < L \leq 5D_0$

Конструктивная форма	Группы сложности	
	N	Описание
	3	Вал-шестерни, ступенчатые валы, полуоси и валы с выемками. Валы многоступенчатые с двусторонними уступами, вал-шестерни одновенцовые $5D_0 < L < 10D_0$
	4	Валы ступенчатые, вал-шестерни, шпиндели станков и т. п. Валы многоступенчатые с сочетанием уступов и выемок, вал-шестерни двух-, трехвенцовые, $L > 10D_0$
	5	Детали типа вал-секторов зубчатых, типа эксцентриковых валов. Вал-шестерни многовенцовые
3. Детали с цилиндрической, конической, криволинейной и комбинированной формами поверхности длиной L без центрального отверстия и с отверстием, без концевых пазов и выступов и с кольцевыми пазами и выступами на торцах высот h с основанием b . Детали типа тонких дисков, фланцев и др. детали, имеющие ступенчатую наружную поверхность различной формы	1	Диски, тарелки, крышки, фланцы и др. детали с гладкой и ступенчатой наружной поверхностью различной формы без центрального отверстия, без кольцевых пазов и выступов и с пазами и выступами на торцах $0,3 b$
	2	Кольца, диски, крышки, фланцы, шкивы, блоки и др. детали с гладкой и ступенчатой наружной поверхностью различной формы, с центральным сквозным или глухим отверстием с одной или с двух сторон, с кольцевыми пазами и выступами на торцах, $0,3 b < h <= b$
	3	Кольца, диски, крышки, фланцы, шкивы, блоки и др. детали со ступенчатой без закрытых уступов наружной поверхностью различной формы, с кольцевыми пазами и выступами на торцах, с центральным отверстием цилиндрической формы
	4	Кольца, диски, фланцы, шкивы, блоки, катушки и др. детали, имеющие ступенчатую с закрытыми пазами наружную поверхность различной формы, с центральным отверстием ступенчатой формы, с кольцевыми пазами и выступами на торцах
	5	Кольца, диски, фланцы, шкивы, катушки, блоки и др. детали, имеющие ступенчатую с закрытыми пазами наружную поверхность комбинированной формы, с центральным отверстием ступенчатой формы, некруглого в поперечном сечении, с кольцевыми пазами и выступами на торцах

Конструктивная форма	Группы сложности	
	N	Описание
4. Детали с цилиндрической, конической, криволинейной и комбинированной формами поверхности длиной $0,5b$ без центрального отверстия и с отверстием, без кольцевых пазов и выступов на торцах и с ними, на торцах высотой 'h' с основанием 'b'	1	Пальцы, стержни, ролики, катушки и др. детали с гладкой наружной поверхностью различной формы без центрального отверстия, без кольцевых пазов и выступов на торцах и с пазами и выступами на торцах, $h < 0,3b$
	2	Шкивы, втулки, барабаны, стаканы, стержни, пальцы и др. детали с гладкой наружной поверхностью различной формы с центральным сквозным глухим отверстием с одной или с двух сторон, с кольцевыми пазами и выступами на торцах, $0,3b < h < b$
	3	Шкивы, катушки, стержни, барабаны, стаканы и др. детали со ступенчатой без закрытых уступов наружной поверхностью различной формы, с кольцевыми пазами и выступами на торцах, $b < h \leq 1,5$, с центральным отверстием и без него
	4	Катушки, блоки, шкивы, барабаны, стаканы и др. детали, имеющие ступенчатую с закрытыми пазами наружную поверхность различной формы, с кольцевыми пазами и выступами на торцах, $h > 1,5b$, с центральным отверстием ступенчатой формы
	5	Катушки, шкивы, блоки, барабаны, стаканы и др. детали, имеющие ступенчатую с закрытыми пазами наружную поверхность различной формы, с кольцевыми пазами и выступами на торцах, $h > 1,5b$, центральное отверстие некруглого поперечного сечения
5. Детали с цилиндрической, конической, криволинейной и комбинированной наружной поверхностью длиной l, без центрального отверстия и с отверстием	1	Валы, оси, шпиндели, штоки, колонки, стержни и др. детали с гладкой и ступенчатой наружной поверхностью цилиндрической формы без центрального отверстия
	2	Валы, штоки, втулки, гильзы, стержни и др. детали с гладкой и ступенчатой наружной поверхностью различной формы, с центральным сквозным, глухим отверстием с одной или с двух сторон

Конструктивная форма	Группы сложности	
	N	Описание
	3	Шпиндели, штоки, оси, втулки, буксы, гильзы, колонки, стержни и др. детали со ступенчатой без закрытых уступов наружной поверхностью различной формы, с центральным отверстием и без него
	4	Шпиндели, втулки, буксы, гильзы и др. детали, имеющие ступенчатую с закрытыми уступами наружную поверхность различной формы и сочетания их, с центральным отверстием ступенчатой формы
6. Детали с цилиндрической, конусной, криволинейной поверхностью, гладкой или ступенчатой наружной поверхностью со сквозным или глухим, гладким или ступенчатым отверстием	1	Гладкие втулки, ролики и т. п. детали со сквозным гладким отверстием
	2	Детали типа гладких втулок, втулки с буртами и фланцами, втулки с кольцевыми выемками на наружной поверхности, ступицы барабанов, тонкостенные втулки, имеющие несложную форму наружной поверхности
	3	Одновенцовые и двухвенцовые шестерни без ступиц, направляющие втулки с глухим или сквозным отверстием с фланцем и без него
	4	Детали типа гильз, блок-шестерни, муфты, ступицы колес, втулки с фланцами круглого и некруглого сечения, с глухим или сквозным ступенчатым отверстием
	5	Колеса зубчатые с фланцами и без них, с наружными и внутренними зубьями, с внутренней ступенчатой поверхностью, сложные фасонные и тонкостенные полые детали
7. Круглые в плане или близкие к этой форме детали, имеющие гладкую или ступенчатую наружную цилиндрическую поверхность с одно- или двухсторонними уступами и ступицами,	1	Детали типа крышек, фланцы, шкивы, шестерни, диски, муфты, без кольцевых выемок на торцах, с центральным отверстием и без него
	2	Диски, одновенцовые зубчатые колеса со ступицей и без нее, кольца, втулки, венцы, фланцы с кольцевыми выемками на торцах с отверстием и без отверстия, $h \leq 0,3b$

Конструктивная форма	Группы сложности	
	N	Описание
с кольцевыми и без кольцевых выступов 'h', с осеванком 'b' на торцовых поверхностях, с центральным отверстием и без него 0.5Dc	3	Двухвенцовые блоки шестерен, муфты, ступицы, стаканы, фланцы, гнезда подшипников с отверстием и кольцевыми выступами на торцах, $h <= b$
	4	Звездочки, конические прямозубые шестерни, муфты, блоки шестерен, храповые кольца со ступицами с кольцевыми выступами и центральным отверстием, $h <= 1.5b$
	5	Червячные колеса, звездочки, шестерни и блоки шестерен со ступицами с обеих сторон, с кольцевыми выступами на торцовых поверхностях, с ребрами и центральным отверстием, $h <= 1.5b$
8. Детали сложной пространственной формы	2	Кривошип, одноколennые валы без высадки фланца, кулачковые эксцентрикoвые валы, детали с элементами тел вращения, секторы, радиальные кулачки
	3	Многоколennые валы под углом 0 и 120 градусов с высадкой фланца с противовесами, 3-плечные рычаги, изогнутые в 2-х плоскостях, сложные вилки
	4	Многоколennые валы под углом 120 и 90 градусов, с высадкой фланца, колennвалы с противовесами
	5	Многоколennые валы под углом 60 и 45 градусов с противовесами, с высадкой фланца
9. Детали различной конфигурации с удлиненной, прямоугольной, изогнутой формой и пересекающимися главными осями	1	Рычаги без отверстий и замeток, крестовины, угольники, вилки без отверстия, болты
	2	Угольники, рычаги, серьги, вилки с отверстием, вилки карданных валов без отверстий, шатуны с ребрами, гаечные ключи, вилки, клапаны, вал-шестерни, стержни с фланцами, полусоси с утолщением на кольцах

Конструктивная форма	Группы сложности	
	N	Описание
	3	Рычаги с вилками и двумя плечами, вилки, колодки сложной пространственной формы, крйки однорогие, хомуты, струбины, полусоси с фланцами, рычаги изогнутые двух- и трехопорные
	4	Шатуны, балки передней оси с полками или без полок для рессор, крестовины полые с проходными отверстиями, расположенными в одной или нескольких плоскостях, крйки двурогие, рычаги с вилками, с тремя и более плечами, с одним базовым отверстием
	5	Шатуны, лопатки турбин, стойки поворотных кулаков, вилки переключения скоростей с тонкими высокими ребрами и выступами, крышки корпусов запорной арматуры со стойками и без них, рычаги вильчатые с элементами зубчатого зацепления
10. Корпусные детали, образованные сочетанием призматической, цилиндрической и др. форм наружных поверхностей с наличием базовых отверстий и установочных плоскостей, с полостью и без полости, имеющие на поверхности ребра, углубления, выступы, бобышки и отверстия	1	Корпусы с круглыми или полусферическими наружными поверхностями, гладкими с наличием невысоких ребер, бобышек, углублений с внутренними полостями простой формы. Количество ребер, бобышек, углублений до 4-х штук
	2	Корпусы подшипников, кронштейны, стойки, детали плоской и неплоской форм с основной привалочной поверхностью (крышки, кожухи, коробки, футляры). Количество ребер, бобышек, углублений до 8
	3	Корпусы и крышки редукторов, корпуса раздаточных коробок, ползуны, буксы, бабки, горловины, корпуса задвижек, патрубки, коллекторы и т. д. Внутренние полости имеют свободный выход, поднутрения, бобышки и ребра до 12 шт.
	4	Корпусы редукторов разъемные и неразъемные, корпуса сервомоторов, коробок передач, блоки цилиндров и т. п. Внутренняя поверхность средней сложности

Конструктивная форма	Группы сложности	
	N	Описание
	5	Тяжелые коробчатые детали, на которых монтируются узлы и механизмы; картеры, опоры станины, фундаментные рамы, базовые детали, имеющие сложную внутреннюю поверхность
11. Корпусные детали, образованные сочетанием призматической, цилиндрической и др. форм наружных поверхностей с привалочной поверхностью в виде прямоугольных, круглых фланцев, имеющие ребра, отверстия, углубления и выступы	1	Корпусы с плоской, цилиндрической, или в их сочетании наружной поверхностью. Количество ребер, отверстий, углублений до 4-х шт.
	2	Корпусы неразъемные с цилиндрической или призматической поверхностью, рубашки цилиндров, барабанов, корпуса подшипников и т. п. Внутренняя полость простой формы, количество ребер, углублений и выступов до 8 шт.
	3	Корпусы неразъемные с криволинейной наружной поверхностью с круглыми и некруглыми фиксирующими элементами, с параллельными и непараллельными плоскостями установочной поверхности относительно базовых отверстий, детали переменного сечения фланцевого типа. Внутренние полости имеют поднутрения, бобышки и ребра до 12 шт.
	4	Картеры бортредукторов, направляющие стаканы, кронштейны, опорные фланцевые корпуса с комбинированной поверхностью (призматической и криволинейной). Базовые отверстия, параллельные и перпендикулярные привалочной поверхности. Количество ребер, отверстий, углублений и выступов до 16 шт.
	5	Направляющие стаканы, рабочие колеса, корпуса проточной части турбин, сопловая аппаратура, корпуса воздуходувки, корпуса неразъемные с установочной поверхностью, с некруглыми и круглыми фиксирующими элементами, базовыми отверстиями, параллельными установочной плоскости, сложной системой отверстий и внутренних полостей. Количество ребер, отверстий, углублений и выступов не более 16

Конструктивная форма	Группы сложности	
	N	Описание
12. Коробчатые разъемные корпуса с установочной поверхностью, параллельной и непараллельной относительно плоскости разреза, имеющие одну и более базовых поверхностей, имеющие ребра, выступы и углубления	2	Корпусы подшипников, крышки двигателей и т. п., корпуса, имеющие прямолинейную и криволинейную наружную поверхность с ребрами, буртами, бобышками, отверстиями и углублениями, внутреннюю полость с прямолинейными поверхностями. Углубления и выступы высотой до 30 мм (до 5 шт.)
	3	Корпусы разъемные без установочной поверхности с одним или двумя базовыми отверстиями: картеры двигателей, корпусы редукторов с одной разделительной стенкой внутри полости. Углубления и выступы высотой до 75 мм (до 5 шт.)
	4	Корпусы разъемные с установочной поверхностью, параллельной плоскости разреза (базовые отверстия с параллельными и пересекающимися осями), корпусы коробок передач, редукторов, раздаточных коробок, блоки цилиндров и т. п. Углубления и выступы более 75 мм (до 15 шт.)
	5	Корпусы разъемные с установочной поверхностью, перпендикулярной плоскости разреза, имеющие разделительную стенку внутри полости, два и более базовых отверстия, неразъемные корпуса с комбинированной наружной поверхностью, базовыми отверстиями, параллельными и перпендикулярными относительно друг друга и установочной поверхности (опора механизма подачи, корпус турбины и корпусы крупных редукторов и др.)
	13. Детали простой конфигурации, ограниченные гладкими и ступенчатыми, плоскими цилиндрическими и комбинированными поверхностями с наличием ребер, буртов, бобышек, фланцев и отверстий	1
	2	Корпусы подшипников, кронштейны, подвески, стойки, крышки люнетов, траверсы, кожухи, маховики, шкивы со спицами и ступицами, коробчатые плоские детали. Количество ребер, углублений и выступов до 8 шт.

Конструктивная форма	Группы сложности	
	N	Описание
	3	Крышки редукторов, кронштейны, тяги, ползуны, каретки, бабки, вилки, рычаги, наружные поверхности, прямолинейные и криволинейные, с ребрами, бобышками, выступами и углублениями (до 12 шт.)
14. Тонкостенные полые детали с цилиндрической, конической и комбинированной формами наружной поверхности и детали типа дисков и крышек	1	Детали типа дисков, крышек и т.п. с ребрами жесткости
	2	Детали типа обечаек разной формы, цилиндров и конусов полых, с ребрами жесткости и без них

Лабораторная работа 3

РАСЧЕТ ПРИПУСКОВ

Методика решения задачи

Используют три метода расчета припусков: дифференциально-аналитический, интегрально-аналитический и нормативный.

Дифференциально-аналитический метод определения припусков является наиболее точным и базируется на анализе производственных погрешностей и дифференцированно учитывает влияние на величину припуска конфигурации и размеров детали, качества заготовки, погрешностей, возникающих при механической и термической обработке. Наиболее общий вид формулы для определения минимального припуска на обработку на i -й операции можно представить в виде

$$Z_{\min i} = K * [Rz_{(i-1)} + T_{(i-1)} + Q_{(i-1)} + E_i]$$

где $Rz_{(i-1)}$ - высота шероховатости и $T_{(i-1)}$ - глубина дефектного слоя на предшествующей операции;

$Q_{(i-1)}$ - векторная сумма пространственных отклонений в зимосвязанных поверхностей обрабатываемой заготовки, получившихся на предшествующей операции;

E_i - векторная сумма погрешностей базирования и закрепления;

K - коэффициент, учитывающий характер припуска (для односторонних припусков $K=1$, для симметричного $K=2$).

Автоматизация расчета припусков по этому методу затруднена из-за необходимости использования большого объема справочно-нормативной информации, особенно для определения погрешностей базирования, закрепления, пространственных отклонений в связи с большим их многообразием в зависимости от конкретных условий обработки.

Общим припуском в дальнейшем назовем слой металла, необходимый для выполнения всей совокупности технологических переходов, т.е. всего процесса обработки данной элементарной поверхности от черновой обработки до готовой детали. В качестве элементарных поверхностей рассматриваются наружные, внутренние поверхности вращения и плоские поверхности.

Общий припуск для любой из вышеуказанных поверхностей может быть определен как сумма операционных припусков

$$Z = (Z_1 + \dots + Z_n).$$

где Z_i - припуск на обработку рассматриваемой поверхности на i -й операции.

При разработке автоматизированной системы использован интегрально-аналитический метод определения припусков, которые рассчитываются по эмпирическим уравнениям следующего типа:

$$Z_{\min i} = a + b * D^m + c * L^n,$$

где коэффициент a представляет собой часть припуска, которую необходимо снять, чтобы удалить дефектный слой $T_{(i-1)}$ и микронеровности $Rz_{(i-1)}$. Сумма $(b * D^m + c * L^n)$ соответствует части припуска, которая вводится для компенсации неравномерности, обусловленной пространственными отклонениями отдельных участков обрабатываемой поверхности, и зависит от габаритных размеров заготовки D и L . Коэффициенты a , b , c и показатели степени m и n определялись путем обработки данных справочно-нормативных таблиц операционных припусков с использованием метода наименьших квадратов. Такой подход позволил установить эмпирические зависимости типа $Z_{\min} = f(D, L)$ для определения минимальных операционных припусков для различных поверхностей и методов обработки (см. табл. 3.1 ... 3.3).

При общем подходе к задаче выбора оптимальных припусков с целью обеспечения в процессе обработки заготовки требуемого качества поверхности и точности при минимальной себестоимости изготовления детали возникает необходимость анализа различных вариантов маршрутов обработки элементарных поверхностей. Применительно к таким поверхностям удобно использовать понятие стадий обработки, под которыми понимаются укрупненные группы операций, включающие однородную по характеру, точности и качеству обработку элементарных поверхностей. Для элементарных поверхностей обычно стадия обработки совпадает с операцией или проходом. Причем одни и те же характеристики качества детали обеспечиваются различными операциями в пределах одной стадии, что видно для примера из табл. 3.4 ... 3.6.

Для достижения определенной точности и шероховатости обрабатываемой поверхности детали существуют различные элементарные технологические маршруты. Для их описания наиболее удобно использовать теорию графов. В этом случае технологический маршрут обработки элементарной поверхности представляют в виде графа, в котором вершинам сопоставлены характеристики точности и шероховатости, соответствующ-

щие определенной стадии обработки, а ребрам - коды операций. На основе общих правил проектирования маршрутов обработки определенного типа элементарной поверхности были построены графы технологических маршрутов обработки наружных, внутренних поверхностей вращения и плоских поверхностей (см. рис. 3.1...3.3). Анализ этих графов показывает, что для каждого типа элементарной поверхности существует различное число маршрутов обработки: для наружных поверхностей вращения - 8, для внутренних - 32, для плоских - 60. В связи с этим встает задача выбора наиболее приемлемого или, при необходимости, оптимального маршрута обработки элементарной поверхности, для которой в дальнейшем рассчитывают минимальные операционные припуски.

Таблица 3.1

Эмпирические формулы для расчета минимальных операционных припусков при обработке наружных поверхностей вращения

Код оп.	Операция	Вид зависимости $Z_{min} = f(D, L)$, мм
1	Черновая токарная	а) горячая штамповка $Z_{min} = 0,2 + 0,684 * D^{0,168} + 0,0235 * L^{0,7}$
		б) прокат обычной точности $Z_{min} = 0,155 + 0,527 * D^{0,168} + 0,0181 * L^{0,7}$
		в) прокат повышенной точности $Z_{min} = 0,124 + 0,383 * D^{0,168} + 0,0172 * L^{0,7}$
		г) литье в песчаные формы $Z_{min} = -2,51 + 2,0684 * D^{0,2}$
		д) литье в кокиль $Z_{min} = -4,42 + 1,903 * D^{0,1}$
	е) литье в оболочковые формы $Z_{min} = -1,28 + 1,72 * D^{0,1}$	
2	Получистовая токарная	$Z_{min} = 1,011 * D^{0,1} + 0,0007 * L - 0,821$
3	Чистовая токарная	$Z_{min} = 0,013 * D^{0,5} + 0,0007 * L + 0,151$

Код оп.	Операция	Вид зависимости $Z_{\min} = f(D, L), \text{ мм}$
4	Черновая шлифовальная	$Z_{\min} = 0,071 * D^{0,15} + 0,000213 * L - 0,01276$
5	Тонкая токарная	$Z_{\min} = 0,133 * D^{0,28} + 0,0002482 * L + 0,133$
6	Однократное шлифование	$Z_{\min} = 0,107 * D^{0,15} + 0,0003 * L - 0,01914$
7	Чистовая шлифовальная	$Z_{\min} = 0,0356 * D^{0,15} + 0,000106 * L - 0,00636$
8	Тонкая шлифовальная	$Z_{\min} = 0,021 * D^{0,15} + 0,000043 * L - 0,011$
9	Полировальная	$Z_{\min} = 0$
10	Накатная	$Z_{\min} = 0$
11	Суперфинишная	$Z_{\min} = 0$

Т а б л и ц а . 3.2 -

Эмпирические формулы для расчета минимальных операционных припусков при обработке внутренних поверхностей вращения

Код оп.	Операция	Вид зависимости $Z_{\min} = f(D, L), \text{ мм}$
1	Черновое растачивание	а) горячая штамповка $Z_{\min} = 0,22 + 0,5 * D^{0,15} + 0,092 * L^{0,7}$
2	Рассверливание	б) литье в песчаные формы $Z_{\min} = 2,034 * L^{0,2} - 2,5105$
		в) литье в кокиль $Z_{\min} = 1,9034 * L^{0,1} - 1,416$
3	Черновое зенкерование	г) литье в оболочковые формы $Z_{\min} = 1,7224 * L^{0,1} - 1,2828$

Код оп.	Операция	Вид зависимости $Z_{\min} = f(D, L); \text{ мм}$
5	Получистовое растачивание	$Z_{\min} = 1,5224 * D - 1,3328$
6	Чистовое зенкерование	$Z_{\min} = 0,1914 * D^{0,32}$
8	Чистовое растачивание	$Z_{\min} = 0,22 + 0,052 * D^{0,5}$
9	Черновое шлифование	$Z_{\min} = 0,044 * D^{0,3}$
10	Черновое развертывание	$Z_{\min} = 0,044 * D^{0,3}$
12	Тонкое растачивание	$Z_{\min} = 0,022 * D^{0,3}$
14	Чистовое шлифование	
15	Тонкое развертывание	
13	Чистовое протягивание	$Z_{\min} = 0,001 * D^{1,25} + 0,0327$
18	Тонкое шлифование	$Z_{\min} = 0,010 * D^{0,3}$
21	Тонкое развертывание	$Z_{\min} = 0,01 * D^{0,3}$
22	Тонкое растачивание	
17	Хонингование	$Z_{\min} = 0$
19	Притирка	
20	Калибрование шариком	

Т а б л и ц а 3.3

Эмпирические формулы для расчета минимальных операционных припусков при обработке плоских поверхностей

Код оп.	Операция	Вид зависимости $Z_{min} = f(D, L)$, мм
1	Черновое фрезерование	а) штамповка, литье в песчаные формы $Z_{min} = 0.001643 * L_1 + 0.875$
2	Черновое строгание	б) литье в кокиль $Z_{min} = 0.001096 * L_1 + 0.6835$ в) литье в оболочковые формы $Z_{min} = 0.000822 * L_1 + 0.6126$ г) литье по выплавляемым моделям $Z_{min} = 0.001096 * L_1 + 0.38352$
4	Чистовое фрезерование	$Z_{min} = 0.001 * L + 0.4$
5	Чистовое строгание	
7	Предварительное шлифование	$Z_{min} = 0.000548 * L + 0.09178$
9	Тонкое фрезерование	
10	Тонкое строгание	
8	Предварительное протягивание	$Z_{min} = 0.00132 * L + 0.09178$
12	Отделочное протягивание	$Z_{min} = 0.00053 * L + 0.09178$
13	Чистовое шлифование	$Z_{min} = 0.00035 * L + 0.07$
14	Тонкое фрезерование	$Z_{min} = 0.0004 * L + 0.07$
15	Тонкое строгание	

Код оп.	Операция	Вид зависимости $Z_{\min} = f(D, L)$, мкм
19	Тонкое шлифование	$Z_{\min} = 0.00023 * L + 0.0261$
17	Притирка	
18	Полирование	
21	Вибро-полирование	
20	Вибро-накатывание	$Z_{\min} = 0$

Таблица 3.4

Массив операций обработки внутренних поверхностей вращения

Стадия обработки	Операция	Код операции	Квалитет точности	Шероховатость, мкм	
				R_z	R_a
I	Черновое растачивание	1	14	80	
	Рассверливание	2	12	63	
	Черновое зенкерование	3	12	30	
II	Получистовое растачивание	5	12	20	3.2
	Чистовое зенкерование	6	11		
III	Чистовое растачивание	8	10		2.0
	Черновое шлифование	9	10		3.2
	Черновое развертывание	10	10		2.5
IV	Тонкое растачивание	12	8		0.8
	Чистовое протягивание	13	8		0.63
	Чистовое шлифование	14	8		0.63
	Тонкое развертывание	15	8		0.63
V	Хонингование	17	6		0.08
	Тонкое шлифование	18	6		0.16
	Притирка	19	6		0.08
	Калибрование шариком	20	7		0.16
	Тонкое развертывание	21	6		0.32
	Тонкое растачивание	22	6		0.16

Таблица 3.5

Массив операций обработки наружных поверхностей вращения

Стадия обработки	Операция	Код операции	Квалитет точности	Шероховатость, мкм	
				R_z	R_a
I	Черновая токарная	1	14	160	
II	Получистовая токарная	2	12	60	
III	Чистовая токарная	3	10		2.5
	Черновая шлифовальная	4	10		2.5
IV	Тонкая токарная	5	7		0.8
	Однократное шлифование	6	7		1.25
V	Чистовая шлифовальная	8	7		0.63
VI	Тонкая шлифовальная	6 _q	6		0.25
VII	Полировальная	10	6		0.04
	Накатная	11	5		0.16
	Суперфинишная	12	5		0.08

Таблица 3.6

Массив операций обработки плоских поверхностей

Стадия обработки	Операция	Код операции	Квалитет точности	Шероховатость, мкм	
				R_z	R_a
I	Черновое фрезерование	1	12	80	
	Черновое строгание	2	12	80	
II	Чистовое фрезерование	4	10		2.5
	Чистовое строгание	5	10		2.5
	Предварительное шлифование	7	9		1.6

Стадия обработки	Операция	Код операции	Квалитет точности	Шероховатость, мкм	
				R_z	R_a
III	Предварит. протягивание	8	8		1.6
	Тонкое фрезерование	9	7		0.8
	Тонкое строгание	10	7		0.8
IV	Отделочное протягивание	12	6		0.32
	Чистовое шлифование	13	7		0.63
	Тонкое фрезерование	14	6		0.32
	Тонкое строгание	15	6		0.32
V	Притирка	17	5		0.08
	Полирование	18	5		0.08
	Тонкое шлифование	19	5		0.08
	Вибронакатывание	20	5		0.16
	Виброполирование	21	5		0.05

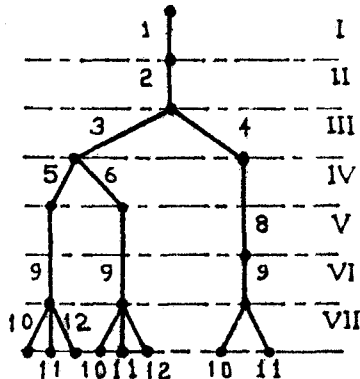


Рис. 3.1. Граф возможных элементарных технологических процессов обработки наружных поверхностей вращения

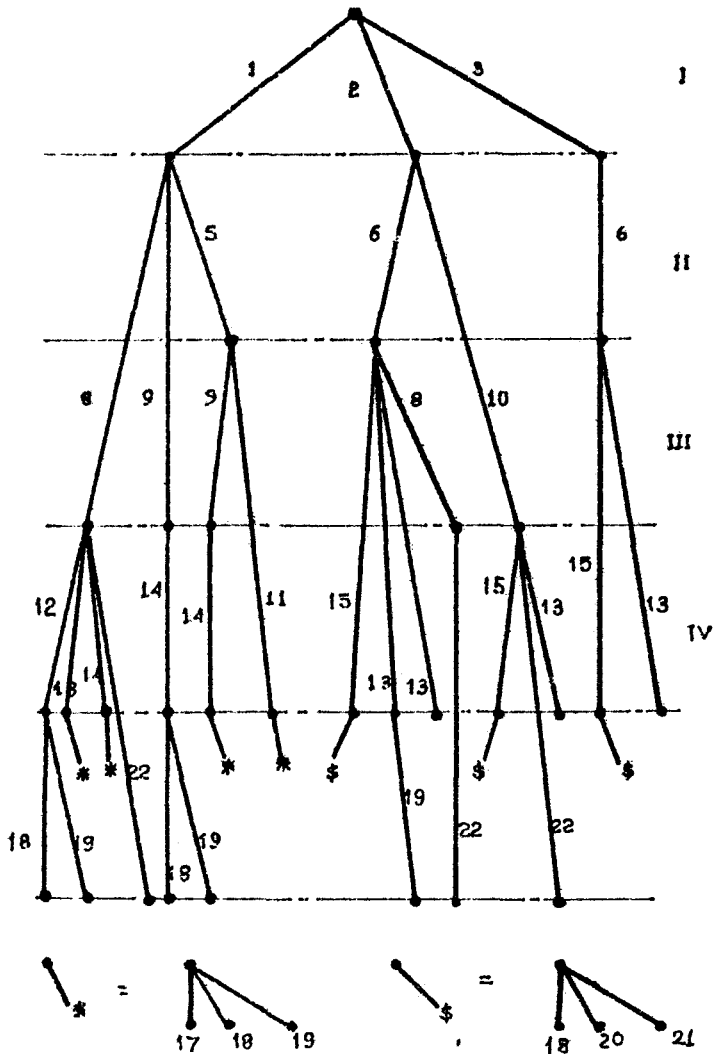


Рис. 3.2. Граф возможных элементарных технологических процессов обработки внутренних поверхностей вращения

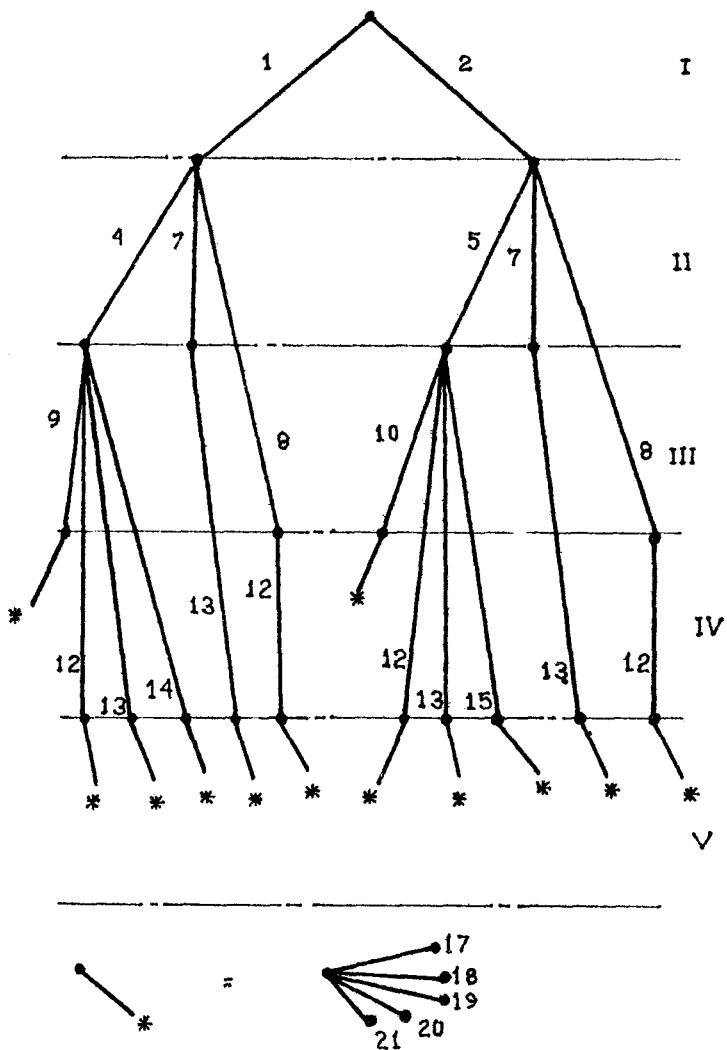


Рис. 3.3. Граф возможных элементарных технологических процессов обработки плоских поверхностей

Алгоритм решения задачи

При разработке алгоритма решения задачи предварительно определяется содержание входной и выходной информации. Исходными данными, необходимыми для выполнения процесса проектирования, являются общие сведения о детали (материал, габаритные размеры, вид термообработки), размеры, точность и шероховатость обрабатываемой поверхности, тип заготовки и др.

Общий алгоритм проектирования элементарных технологических процессов, расчетов припусков и операционных размеров в диалоговом режиме представлен в виде схемы на рис. 3.4.

В зависимости от заданной точности и шероховатости поверхности детали определяется конечная стадия STMAX, а в зависимости от вида заготовки и ее точности - начальная стадия STMIN процесса обработки. После этого на основе анализа графа технологического маршрута (рис. 3.1 - 3.3) с усеченными вершинами и данных табл. 3.4 - 3.6 формируется множество N возможных маршрутов. Далее производится их последовательный анализ и расчет. Для этого на экран дисплея выводится 1-ый маршрут обработки рассматриваемой поверхности. Если предлагаемый маршрут принимается, то производится расчет операционных припусков и размеров по специальной подпрограмме. Результаты проектирования выводятся на экран дисплея и после их анализа принимается решение о выборе оптимального варианта.

В тех случаях, когда проектировщик отвергает предлагаемый I-ый вариант маршрута обработки, на экран дисплея выдается (I + 1) - ый вариант, для которого аналогично производится анализ и расчет операционных припусков и размеров.

При вводе исходной информации все сведения о заготовке кодируются в соответствии с табл. 3.7 - 3.8.

Т а б л и ц а 3.7
Кодирование способа получения заготовки

Вид заготовки	Коды		
	Отверстие	Плоскость	Вал
Горячая штамповка	1	1	1
Литье в песчаные формы	2	1	4
Литье в кокиль	3	2	5

Продолжение табл. 3.7

Вид заготовки	Коды		
	Отверстие	Плоскость	Вал
Литье в оболочковые формы	4	3	6
Литье по выплавляемым моделям	4	4	-
Прокат обычной точности	1	1	2
Прокат повышенной точности	3	2	3

Т а б л и ц а 3.8

Кодирование вида материала

Вид материала	Код
Сталь конструкционная	1
Сталь легированная	2
Чугун серый ковкий	3
Чугун высокопрочный	4
Цветные сплавы	5

Ведомость исходных данных

Т а б л и ц а 3.9

Расчет операционных припусков на наружные поверхности
деталей типа "вал"

Реквизиты	Значения
1. Вид поверхности: 1 - наружные - 2 - внутренние 3 - плоские	1
2. Вид расчета: 1 - автоматизированный ✓ 2 - неавтоматизированный	1
3. Проектировщик?	Иванов И. И.
4. Учебная группа?	М1
5. Наименование детали?	Вал
6. Наименование заготовки?	Прокат

Реквизиты	Значения
7. Наименование материала?	Сталь 45
8. Код заготовки?	2 (табл. 3.7)
9. Код материала?	1 (табл. 3.8)
10. Качество точности детали?	7
11. Шероховатость обрабатываемой поверхности детали?	1.25
12. Выдерживаемый размер под обработку (диаметр)	50
13. Длина детали?	100
14. Максимальный размер заготовки	110
15. Качество точности заготовки?	14
Корректировать исходные данные?	(Д/Н)
Укажите номер изменяемого параметра (если данные введены верно - 0) На экране будет представлен вариант маршрута обработки	
Выбор следующего варианта	В
Выбор предыдущего варианта	П
Расчет припусков	Р
ВЫБОР МАРШРУТА ОБРАБОТКИ	
Перед какой операцией ввести термообработку (без термообработки -1)	-1
Укажите вид закрепления детали при каждой операции (1 - в центрах, 2 - в патроне)	2

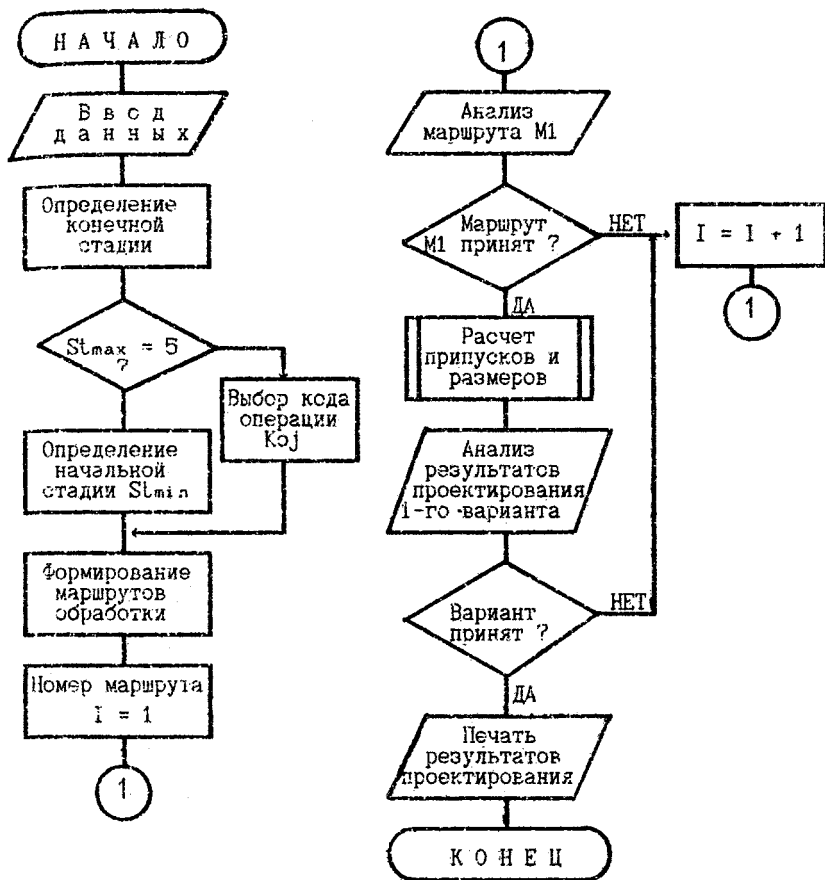


Рис. 3.4. Схема алгоритма проектирования элементарных технологических процессов, расчетов припусков и операционных размеров

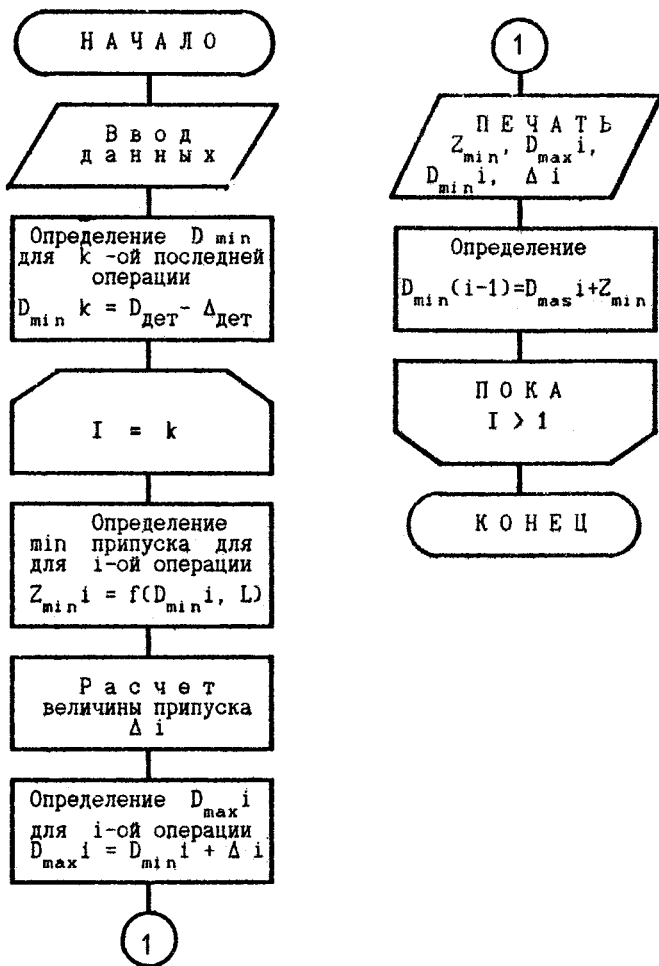


Рис. 3.5. Схема алгоритма расчета минимальных припусков

Контрольные вопросы

1. Какие существуют методы расчета припусков? Чем они отличаются? Какой метод используется в данной работе?
2. Что такое операционный и общий припуск на поверхность?
3. Что такое стадия обработки?
4. Как строится маршрут обработки?
5. Как выбирается оптимальный маршрут?
6. Какие данные необходимы для процесса проектирования?

Лабораторная работа 4
ВЫБОР ОПТИМАЛЬНОГО КОЛИЧЕСТВА ПЕРЕХОДОВ
Методика решения задачи

Технологическая операция получения детали из заготовки может включать в себя несколько технологических переходов. Определение рационального количества и последовательности переходов для многих операций механической обработки является задачей оптимизации с перебором всех возможных вариантов обработки.

Последовательность обработки ступенчатых цилиндрических поверхностей выполняется по нескольким схемам. В данной лабораторной работе рассматривается обработка поверхностей двумя способами. При первом способе обработка очередной i -ой ступени ведется с максимальной величиной глубины резания t_{\max} и последующей доработкой остатка предыдущей $(i-1)$ ступени. Второй способ состоит в последовательной обработке на рассматриваемой длине детали всех ступеней обрабатываемой поверхности, начиная с максимальной и кончая наименьшей. Причем здесь первый проход выполняется с максимально допустимой глубиной резания t_{\max} , а следующий - с величиной, равной $t_i = Z_i - t_{\max}$, где Z_i - величина припуска на i -ой ступени вала. Это выполняется при условии $t_i \leq t_{\max}$. В противном случае второй проход должен быть повторно выполнен с глубиной t_{\max} , а затем снят остаток припуска i -ой ступени.

Наиболее прогрессивным с точки зрения теории резания является вариант обработки поверхности с t_{\max} . В основе этого варианта лежит максимально возможное выполнение переходов с глубиной резания t_{\max} , что обеспечивает наибольшую производительность обработки. Такой подход к решению задачи обеспечивает наименьшую длину рабочего хода, что, как известно, определяет основное время обработки.

Если принять длину каждой ступени вала $l_i = a$, то нетрудно определить для рассматриваемых вариантов длину рабочего хода $L_{р.х.}$ последовательности обработки всей детали (без расчета перемещения инструмента на врезание). Для первого варианта она будет равна $L_{р.х.} = 10 a$, а для второго - $L_{р.х.} = 15 a$.

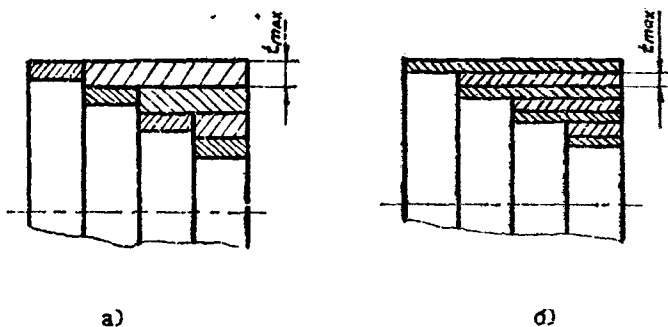


Рис. 4.1. Варианты последовательности обработки ступенчатых поверхностей детали: а - с t_{max} ; б - последовательная

Алгоритм решения задачи

Исходными данными для решения данной задачи являются:

1. Вид обрабатываемых поверхностей,
2. Число ступеней детали M .
3. Диаметр и длина i -ой ступени детали.
4. Диаметр i -ой ступени заготовки.
5. Максимальная глубина резания t , мм.
6. Метод обработки.

В результате проектирования определяется последовательность выполнения переходов в технологической операции и суммарная длина резания для конкретного метода обработки.

Алгоритм решения представлен в виде схемы головной программы OBR (рис. 4.2) и двух подпрограмм OPTOB, PCSOB (рис. 4.3 и 4.4 соответственно).

В головной программе OBR выполняется сравнительный анализ всех диаметров ступеней детали с последующим выявлением максимального диаметра. При расчете внутренних поверхностей алгоритм реализует решение задачи относительно минимального диаметра ступени детали.

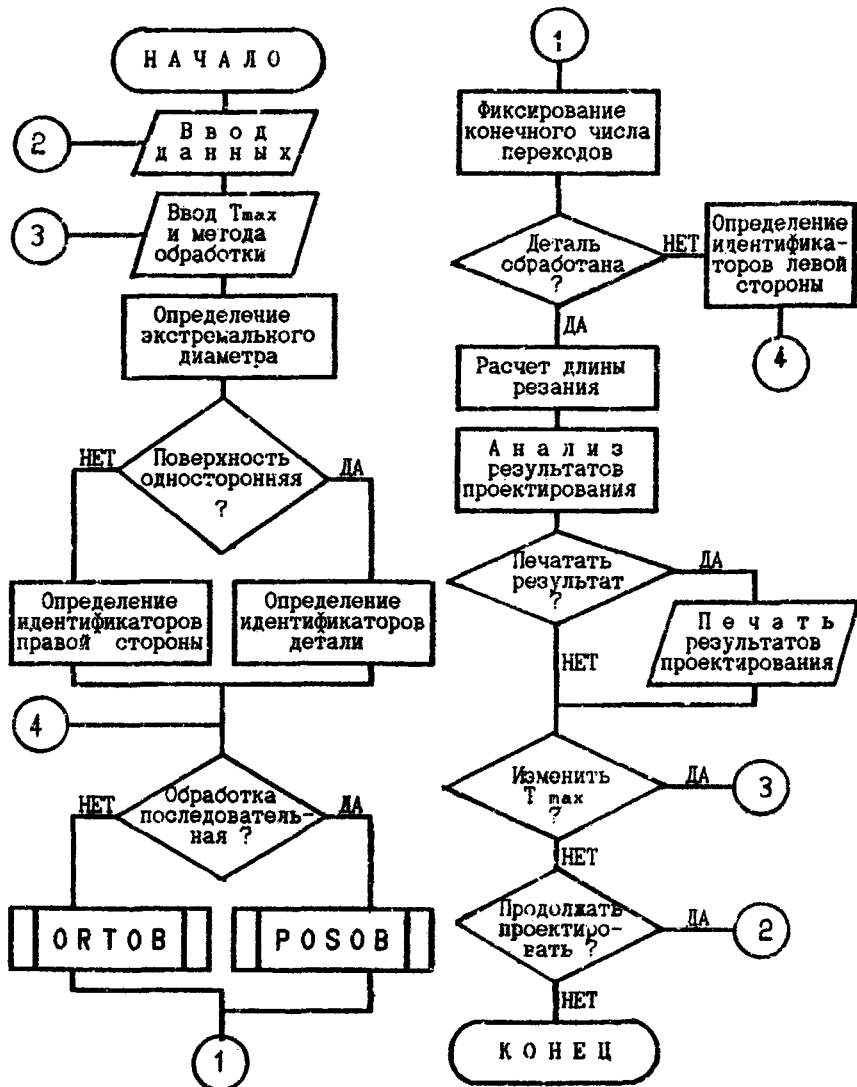


Рис 4.2. Схема алгоритма головной программы OBR

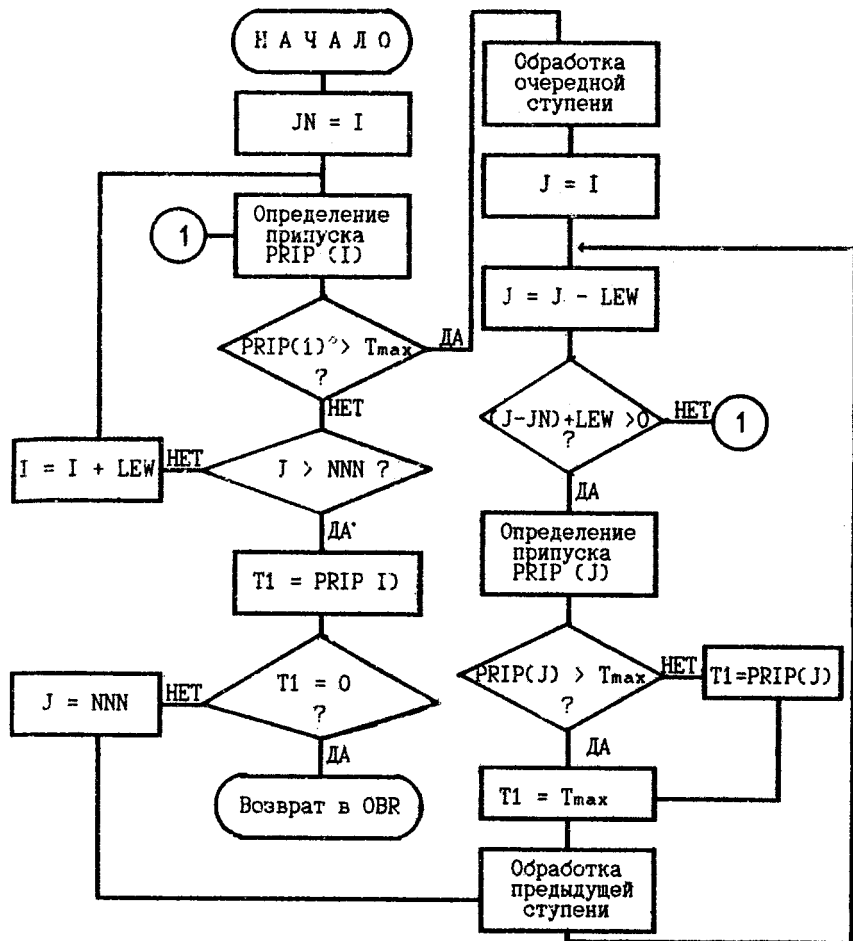


Рис. 4.3. Схема алгоритма подпрограммы OPTOV

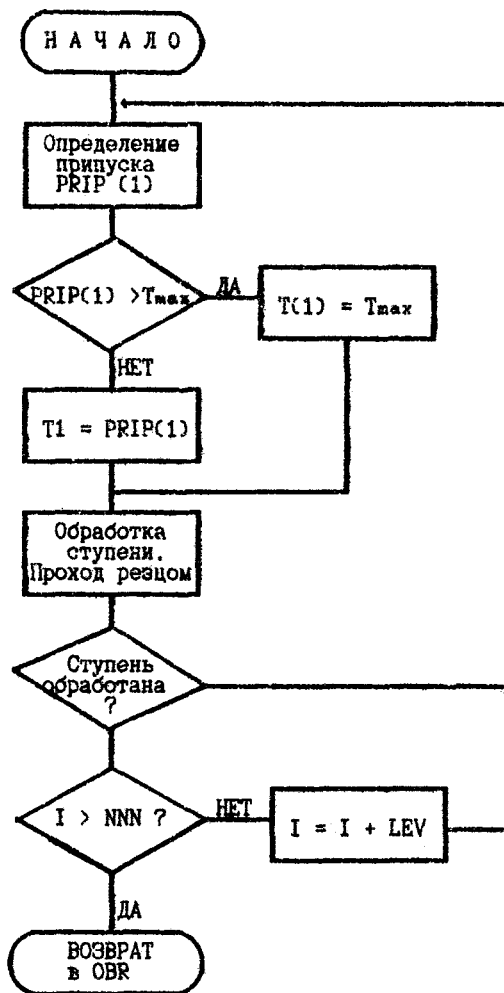


Рис. 4.4. Схема алгоритма подпрограммы OPTOV

Далее производится расчет правой и левой стороны детали и конечного числа переходов при первой установке заготовки.

Алгоритм головной программы обеспечивает перебор вариантов в зависимости от заданной величины максимальной глубины резания и метода обработки.

Подпрограмма OPTOB моделирует обработку детали с учетом следующих принципов :

для сокращения суммарной длины резания обработку вести по возможности с наибольшей допустимой глубиной резания;

для сохранения жесткости детали обработку желательно начинать со ступеней, имеющих наибольший диаметр;

для сокращения вспомогательного времени стремиться обработать деталь за меньшее число переходов и рабочих ходов.

Программа POSOB моделирует последовательную обработку по всей длине вала.

При решении задачи расчет припуска очередной ступени выполняется по формуле

$$Z_i = \left[D_{i, \max} - D_{i, \min} \right] / 2.$$

Проход резцов и съем металла с поверхности заготовки моделируется программным уменьшением диаметра обрабатываемой ступени на удвоенную величину глубины резания.

Общая длина резания определяется как сумма длин обрабатываемых ступеней заготовки на всех проходах:

$$A_i = \left[\ell_i + \dots + \ell_n \right];$$

$$L = \left[A_i + \dots + A_{\text{пр.}} \right],$$

где ℓ_i - длина i -ой ступени; $A_{\text{пр.}}$ - число переходов.

Размеры ступенчатых заготовок (поковка, отливка) определяются с помощью табл. 4.1, в которой приведены величины припусков на механическую обработку ступеней цилиндрических поверхностей детали.

Таблица 4.1

№ п п	Диаметр, мм	Припуск ступени (мм)	
		Наружная поверхность	Внутренняя поверхность
1	50...70	2	1
2	70...90	3	2
3	90...110	4	3
4	110...130	5	4

Максимальное число ступеней вала $N = 10$. Счет ступеней ведется слева направо при токарной операции и справа налево - при расточной.

В ступенчатых заготовках линейные размеры должны совпадать с линейными размерами детали.

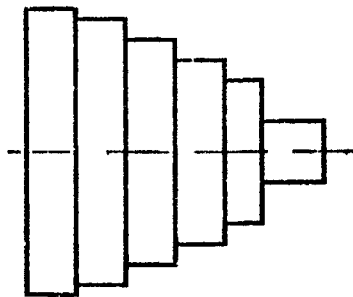
В процессе выполнения проектирования в диалоговом режиме, изменяя величину максимальной глубины резания t_{\max} , необходимо с учетом минимально возможной длины резания подобрать оптимальное количество переходов и определить их последовательность в процессе обработки детали.

108

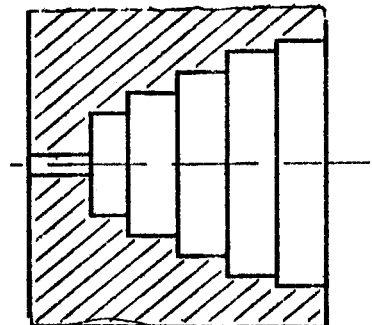
Задания на проектирование

Типы контура обрабатываемой поверхности детали для токарных и расточных операций:

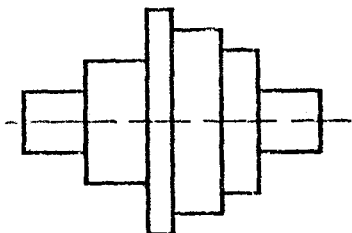
1)



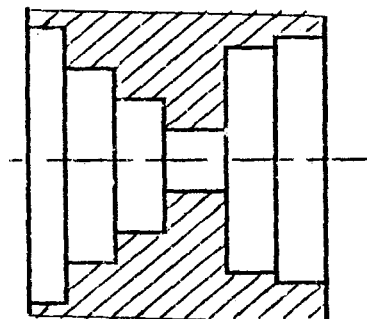
2)



3)



4)



Т а б л и ц а 4.2

N вариантов	NN ступеней										Тип контура		
	D	L	D	L	D	L	D	L	D	L		D	L
1	97	30	80	25	78	30	72	20	64	10	50	20	1
2	100	20	95	30	90	20	82	10	65	25	50	30	
3	100	20	90	10	88	25	75	30	65	10	55	20	
4	60	30	74	25	76	10	88	20	90	10	100	10	2
5	60	25	75	30	80	10	84	20	95	25	100	30	
6	50	30	58	10	70	10	76	15	60	25	55	30	3
7	55	10	60	15	62	25	78	30	74	10	68	25	
8	60	15	64	25	78	10	90	20	86	30	70	25	
9	100	10	94	15	90	25	78	10	82	30	90	30	4
10	100	30	90	25	82	10	68	15	76	25	80	10	

Ведомость исходных данных

Реквизиты		Значения	
Проектировщик		ИВАНОВ	
Вид обрабатываемых поверхностей: 1. Наружные 2. Внутренние		1	
Вид заготовки: 1. Прокат 2. Поковка или отливка ступенчатая		1	
Число ступеней детали		3	
Диаметр заготовки мм (только для проката)		110	
Максимальная глубина резания		4-8	
Метод обработки: 1. С глубиной резания t_{max} 2. Последовательный		1	
№ ступени	Диаметр ступени детали, мм	Длина ступени, мм	Диаметр ступени заготовки мм (только для поковки)
1	100	30	-
2	85	15	-
3	60	20	-

Контрольные вопросы

1. Какие методы обработки поверхности рассматриваются в работе ?
2. Какой метод является более производительным и почему ?
3. На основании каких исходных данных определяется последовательность переходов в технологической операции ?

Лабораторная работа 5 ВЫБОР СИСТЕМЫ СТАНОЧНЫХ ПРИСПОСОБЛЕНИЙ

Методика решения задачи

В настоящее время в машиностроении используются шесть основных ССП:

- универсально-безналадочные приспособления (УБП);
- универсально-наладочные приспособления (УНП);
- специализированные наладочные приспособления (СНП);
- универсально-сборные приспособления (УСП);
- сборно-разборные приспособления (СРП);
- неразборные специальные приспособления (НСП).

Каждая из существующих ССП имеет свою область эффективного применения. Так УБП и УСП целесообразно применять при оснащении деталей, поступающих в производство единичными заказами или небольшими партиями, изготавливаемыми за короткий промежуток времени, а НСП и СРП - при длительном стабильном производстве оснащаемых изделий.

На выбор ССП и вид конструкции станочного приспособления влияют многие факторы, основными из которых являются:

- 1) конструктивные параметры обрабатываемой детали;
- 2) технологические данные (вид операции, оборудование, инструмент, схема базирования детали);
- 3) плано-организационные условия (годовая программа, тип производства, продолжительность выпуска детали);
- 4) экономические факторы (долговечность и надежность работы станочных приспособлений);
- 5) эргономические и эстетические характеристики, влияющие на условия труда рабочего.

В лабораторной работе рассматривается задача автоматизации выбора допустимых вариантов ССП для оснащения заданной деталь-операции с учетом справочной информации, представленной в виде массивов данных. Выбор типа ССП осуществляется на основе плано-организационных, технологических и конструктивных данных об обрабатываемой детали. Эти данные сравниваются с имеющимися в массивах информации сведениями о возможностях и конструктивных особенностях различных ССП. После анализа всех условий выбираются ССП, которые по своим параметрам могут обеспечивать при обработке деталей выполнение заданных требований, и выдается сообщение об их технико-экономических

показателях в порядке убывания рациональности применения. В случае получения более одного возможного варианта проектировщик принимает решение о выборе конкретной ССП на основе уточняющих сведений применительно к рассматриваемым условиям производства.

Алгоритм решения задачи

Последовательность решения задачи выбора ССП представлена в виде схемы (рис. 5.1). После ввода данных в диалоговом режиме выполняется расчет коэффициента загрузки приспособлений по формуле

$$K_z = T_{шт} * n / (F * 60) ,$$

где $T_{шт}$ - штучное калькуляционное время на операцию, мин;
 n - годовая программа выпуска деталей, шт;
 F - годовой фонд времени загрузки приспособлений, ч.

Т а б л и ц а 5.1

Точность обработки в приспособлениях различных систем

Системы приспособлений	Заданная точность обработки			
	низкая (16...13 кавалитет)	нормальная (12...9 кавалитет)	повышенная (8...6 кавалитет)	высокая (5...1 кавалитет)
УБП	1	0	0	0
УНП	1	1	1	0
СНП	1	1	1	0
УСП	1	1	0	0
СРП	1	1	1	1
НСП	1	1	1	1

Далее по требуемой точности изготовления детали (табл. 5.1) и степени универсальности станка, используемого на данной операции, происходит автоматизированный выбор ССП, которые удовлетворяют заданным условиям.

После сравнения габаритных размеров обрабатываемой детали с их допустимыми значениями для различных ССП на данной операции осуществляется окончательный выбор ССП, удовлетворяющих всем заданным исходным данным. Здесь же происходит расшифровка выбранных ССП.

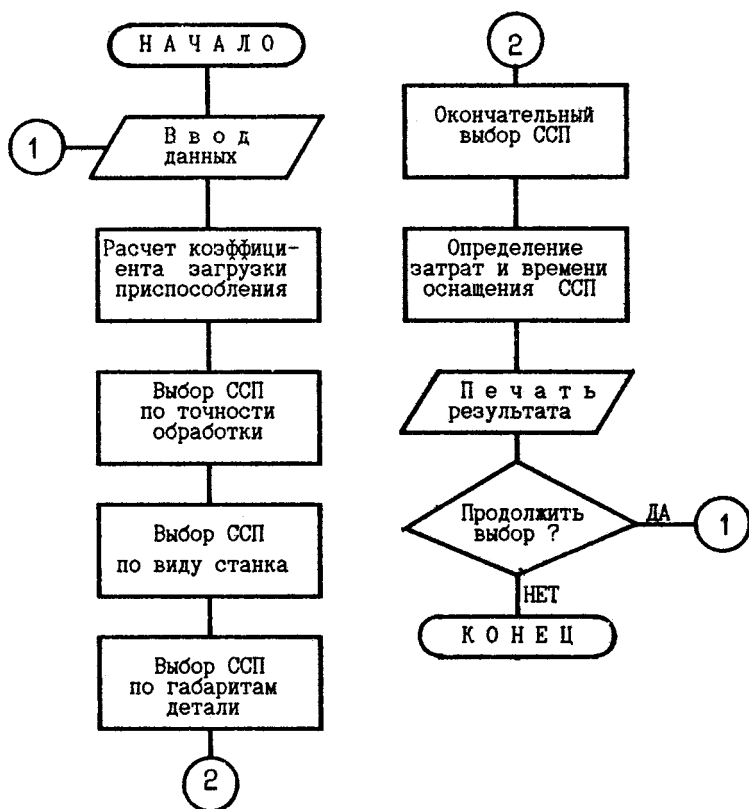


Рис. 5.1. Схема алгоритма выбора ССП

В заключение, в зависимости от периода производства изделия и коэффициента загрузки приспособления, по матрице затрат определяется величина относительных и абсолютных затрат и цикл оснащения. Оценка рациональности выбранной ССП выполняется по затратам на оснащение в сравнении с НСП.

Список допустимых ССП выводится на печать в порядке убывания по рациональности применения с указанием их технико-экономических показателей.

Годовой фонд времени загрузки приспособления принимается равным:

а) при односменной работе - 2030 часов;

б) при двухсменной - 4015 часов.

Код группы сложности выбирается по табл. 5.2

Т а б л и ц а 5.2

Кодирование группы сложности различных типов приспособлений

Тип приспособления	Код группы сложности
1. Мелкие приспособления с простыми корпусами, простым и средней сложности принципом действия, простыми зажимами (оправки, сменные губки)	1
2. Приспособления средних размеров со средней сложности корпусами простого действия (патроны для инструментов, разжимные оправки и т. д.)	2
3. Мелкие приспособления с корпусами средней сложности, средние приспособления с двух-трехстенными корпусами и крупные приспособления с простыми корпусами простого действия и с различными зажимами	3
4. Мелкие и средние приспособления со сложными корпусами сложного и средней сложности действия. Крупные приспособления с корпусами средней сложности	4
5. Средние приспособления со сложными корпусами сложного действия, преимущественно с зажимами средней сложности	5.1
6. Крупные приспособления со сложными корпусами простого действия с зажимами средней сложности и простыми	5.2

Тип приспособления	Код группы сложности
7. Крупные приспособления с многоместными сложными корпусами, преимущественно сложного действия с зажимами сложными и средней сложности	6.1
8. Крупные и средние приспособления с электромагнитным, пневматическим или гидравлическим действием, требующие сложных расчетов	6.2

Таблица 5.3

Ведомость исходных данных

Реквизиты	Значения
Фамилия	Иванов И. И
Наименование детали	Вал
Обозначение детали	ТЭМ 1.10.60.101
Номер чертежа	1
Материал детали	Сталь
Марка материала	45X
Масса детали (кг)	50
Габариты детали: длина, ширина(диаметр), высота (мм)	400 180 190
Квалитет точности	14
Тип операции:	
1). Фрезерная или сверлильная	1
2). Токарная или шлифовальная	
Штучно-калькуляционное время на операции (мин)	15
Вид станка	
1. Универсальный	
2. Автомат или полуавтомат	1
3. Специализированный	
4. Специальный	
Период изготовления	7
Годовая программа выпуска (шт.)	10000
Годовой фонд времени загрузки приспособления	4015
Номер группы сложности	2

Контрольные вопросы

1. Какие существуют системы станочных приспособлений ?
2. Какие приспособления используются для серийного и для массового производства ?
3. Какие данные необходимы для выбора ССП ?
4. Как определяется коэффициент загрузки приспособления ?

Лабораторная работа 6 ВЫБОР ОПТИМАЛЬНОЙ ОПЕРАЦИИ

Методика решения задачи

Разработка технологического процесса обработки деталей основывается на двух принципах: техническом и экономическом. Использование только технического принципа проектирования, согласно которому деталь должна быть изготовлена в соответствии с требованиями чертежа, является необходимым, но недостаточным условием разработки эффективного техпроцесса. Как правило, в начальной стадии проектирования перед технологом стоит многовариантная задача выбора оптимального из множества решений, удовлетворяющих техническому принципу. Критериями для оценки варианта техпроцесса могут быть, например, его станксемкость, производительность. Однако наиболее объективным критерием является технологическая себестоимость изготовления детали (если сравниваются варианты с различными видами заготовки) или себестоимость обработки (если вид не изменяется).

В условиях неавтоматизированного проектирования выбор оптимального варианта обработки детали по экономическому критерию основывается, главным образом, на опыте и интуиции технолога и обычно не подкрепляется соответствующими расчетами в связи с недостаточностью информации на начальном этапе проектирования.

Задача оптимизации технологических процессов по минимуму технологической себестоимости может быть решена в условиях автоматизированного проектирования, что позволит экономически обоснованно производить выбор варианта обработки.

Одним из наиболее важных этапов структурной оптимизации технологических процессов является выбор технологических операций механической обработки. Изменяя вид операции и применяемое оборудование, можно существенно изменять трудоемкость обработки и связанную с ней технологическую себестоимость. Последний показатель обычно используется для выбора вариантов изготовления изделий. Технологическая себестоимость может определяться уточненным способом (базируется на расчете величины расходов по каждому элементу технологической себестоимости операции, различающемуся по сопоставляемым вариантам) или приближенным способом (базируется на расчете укрупненных затрат, приходящихся на час работы оборудования и рабочих мест).

На стадии эскизного проектирования при выборе операции механи-

ческой обработки технологическая себестоимость определяется приближенным методом по следующей формуле:

$$C_{t_i} = C_{\dot{c}_i} \cdot T_{шт. k_i}, \quad (6.1)$$

где $C_{\dot{c}_i}$ - норматив производственных затрат, приходящихся на один час работы оборудования, занятого при выполнении i -ой операции;

$T_{шт. k_i}$ - норма штучно-калькуляционного времени на выполнение i -ой операции.

Алгоритм решения задачи

Как показывает анализ зависимости (6.1), ее минимизацию за счет одновременного уменьшения удельных производственных затрат на оборудование $C_{\dot{c}_i}$ и штучно-калькуляционного времени обработки $T_{шт. k_i}$ осуществить, как правило, невозможно, так как использование более высокопроизводительного оборудования приводит к уменьшению $T_{шт. k_i}$ при одновременном росте удельных расходов на его содержание и эксплуатацию. Очевидно, что из ряда сравниваемых вариантов обработки оптимальным будет тот, при осуществлении которого рост производительности превысит рост удельных расходов на его содержание и эксплуатацию. Очевидно и то, что абсолютная величина сомножителей (а значит и их произведение - себестоимость) напрямую связана с рациональным выбором оборудования для обработки.

Таким образом, задача определения технологической себестоимости обработки сводится к решению двух взаимосвязанных подзадач:

а) определению возможных для заданных условий вариантов обработки поверхностей детали с выбором соответствующих моделей станков и величины удельных затрат $C_{\dot{c}_i}$ на 1 час работы;

б) определение трудоемкости обработки этих поверхностей $T_{шт. k_i}$ применительно к выбранным видам технологических операций.

Выбор возможных для заданных условий операций обработки поверхностей детали производится на основе анализа конструктивно-технологических признаков и их сравнения с признаками, определяющими выбор отдельных операций. К таким конструктивно-технологическим признакам относятся:

- 1) тип поверхностей детали, подлежащих обработке;
- 2) стадии обработки (черновая, чистовая, тонкая, отделочная);
- 3) габаритные размеры детали;
- 4) точность и шероховатость поверхностей для рассматриваемой стадии обработки;

5) твердость поверхностей, обрабатываемых на рассматриваемой стадии;

6) конструктивная сложность поверхностей, обрабатываемых на соответствующей стадии;

7) годовая программа выпуска деталей.

По общности методов, используемых при обработке, все поверхности, образующие конфигурацию деталей машин, разбиты на группы. Как правило, на начальных этапах проектирования технологических процессов решаются вопросы выбора рациональных способов обработки групп однородных поверхностей: наружных поверхностей вращения, внутренних, плоских, зубчатых, резьбовых, шлицевых и т.д. Такое группирование позволяет использовать единую методическую основу для укрупненной оценки эффективности различных методов обработки уже на ранних этапах проектирования, когда у технолога еще отсутствует вся необходимая информация для точной оценки трудоемкости обработки.

Далее рассматривается выбор конструктивно-технологических признаков для определения возможных вариантов обработки на примере наружных и торцевых поверхностей вращения деталей класса "валы" при $L > 2D$. Применительно к классу деталей "валы" их общая конфигурация определяется различным количеством элементарных наружных поверхностей вращения. В зависимости от требований чертежа каждая из этих поверхностей должна пройти ряд стадий обработки, под которыми понимаются укрупненные группы операций, включающие однородную по характеру, точности и качеству обработку элементарных поверхностей. Выбор стадий обработки может производиться на основе алгоритма, представленного в виде табл. 6.1.

Т а б л и ц а 6.1

Выбор стадий обработки поверхностей в зависимости от требований по точности и шероховатости

Стадия обработки	Код стадии	Достижимые точность (кавалитет) и шероховатость Ra (Rz), мкм			
		12/(80)	10/(20)	7/(0.63)	6/(0.16) и менее
Черновая	1	1	1	1	1
Чистовая	2		2	2	2
Тонкая	3			3	3
Отделочная	4				4

Габаритные размеры детали, точность и шероховатость поверхностей, а также твердость определяются на основе анализа чертежа и вводятся в качестве исходных данных. Значительно большую трудность представляет определение конструктивной сложности обрабатываемых поверхностей.

Конструктивная сложность детали - это сложность ее как геометрического тела. Количественная оценка конструктивной сложности может быть выражена общим числом поверхностей, обрабатываемых на 1-й стадии. При оценке конструктивной сложности на каждой стадии следует различать основные поверхности P , образующие основной контур детали (для валов P - это число ступеней), торцевые MT и дополнительные поверхности M (фаски, галтели, пазы), образующие как бы рельеф на основном контуре. Конструктивная сложность определяется по исходным данным чертежа и может быть представлена некоторой зависимостью в виде суммы всех обрабатываемых поверхностей

$$Q = f(P, MT, M).$$

Учитывая разную трудоемкость обработки основных и дополнительных поверхностей вследствие отличия их размеров, на основе статического анализа наиболее типовых деталей класса "валы" была получена зависимость для определения конструктивной сложности рассматриваемых деталей, приведенной к трудоемкости обработки основных поверхностей на 1-й стадии в следующем виде:

$$Q_1 = P_1 + 0.5 * MT_1 + 0.1 * M_1, \quad (6.2)$$

Коническая и фасонная поверхности вращения вала принимаются как цилиндрические наибольшего на этой стадии диаметра. К числу дополнительных поверхностей M относятся фаски с катетом до 5 мм и мелкие торцы такой же протяженности, галтели с радиусом до 5 мм и другие мелкие элементы контура. Превышение протяженности этих элементов сверх 5 мм условно учитывается увеличением их числа в отношении $L_{эл.м} / 5$, где $L_{эл.м}$ - длина формирующего элемента дополнительной поверхности. В связи со значительными затратами вспомогательного времени при обработке на универсальных станках конических и фасонных поверхностей они условно учитываются и в числе дополнительных: конические как две, а фасонные - как три поверхности.

Таким образом, на 1-й стадии обработки число вспомогательных поверхностей будет равно:

$$M_1 = M_{\phi 1} + M_{г1} + M_{п1} + M_{кон1},$$

где $M_{\phi 1}$, $M_{г1}$, $M_{п1}$, $M_{кон1}$ - количество фасок, галтелей, пазов, конических (фасонных) поверхностей соответственно.

Одним из важнейших признаков, от которого зависит правильный выбор вида технологической операции, ее структуры и соответствующего ей оборудования, является серийность или тип производства. В соответствии с ГОСТ 14 004-82 тип производства определяется по коэффициенту закрепления операции, который описывается отношением O (числа всех различных технологических операций, выполненных или подлежащих выполнению в течение месяца) к числу рабочих мест P_M :

$$K_{з.о} = O / P_M.$$

Отсюда видно, что коэффициент $K_{з.о}$ можно сопоставить числу операций, закрепленных за одним рабочим местом, которое определяется по формуле

$$O_{PM} = J_N / J_{з},$$

где J_N - нормативный коэффициент загрузки рабочего места всеми закрепленными за ним операциями;

$J_{з}$ - коэффициент загрузки рабочего места проектируемой операцией.

Учитывая формулу для определения коэффициента загрузки, получим:

$$O_{PM} = 60 * F_M * K_B * J / (T_{шт.к} * N_M), \quad (6.3)$$

где F_M - месячный фонд времени работы оборудования при двухсменном режиме, $F_M = 4015 / 12 = 334.5$ ч ;

K_B - средний коэффициент выполнения норм времени, $K_B = 1.3$;

$T_{шт.к}$ - штучно-калькуляционное время выполнения проектируемой операции на данном станке, мин;

N_M - месячная программа выпуска детали, $N_M = N/12$, где N - годовая программа выпуска.

Главной трудностью при определении параметров, входящих в формулу (6.3), является вычисление на ранних стадиях технологического проектирования значения $T_{шт.к}$. Известны разные подходы к решению укрупненного нормирования. В рассматриваемом случае могут быть использованы укрупненные методы нормирования с выявлением функциональных зависимостей между штучно-калькуляционным временем и наиболее общими параметрами детали, учитывающими ее конструктивную слож-

ность Q и размерные характеристики, которые имеют корреляционную связь с массой детали M_d . На основании статистического анализа процессов обработки различных типов деталей были установлены функциональные зависимости следующего вида:

$$T_{шт.к} = K_1 * M_d^a * Q^b, \quad (6.4)$$

После подстановки подобной зависимости для деталей типа "валы" в формулу (6.3) и выполнения некоторых преобразований было получено

$$K_{30} = 46.2 * 10^3 / \left[N * M_d^{0.36} * Q^{0.51} \right], \quad (6.5)$$

На основе рассчитанных значений K_{30} для конкретной детали тип производства определяется по табл. 6.2.

Т а б л и ц а 6.2

Определение типа производства

Коэффициент закрепления операции K_{30}	$K_{30} > 20$	$10 < K_{30} \leq 20$	$1 < K_{30} \leq 10$	$K_{30} \leq 1$
Тип производства и его код	единичное и мелкосерийное	средне-серийное	крупно-серийное	массовое
	1	2	3	4

Если тип производства заранее известен, то его код, согласно табл. 6.2, может быть введен при автоматизированном проектировании в ЭВМ в диалоговом режиме.

При выборе оптимальной технологической операции возникает задача генерации или составления возможных видов операций применительно к обработке конкретных поверхностей, заданной стадии и серийности производства. Для решения этой задачи на основе производственного опыта и анализа литературных данных по видам и возможностям различных методов обработки была составлена таблица соответствия выбора видов технологических операций. (табл. 6.3).

Таблица 6.3

Таблица соответствия выбора видов (кодов) технологических операций по обработке наружных поверхностей вращения валов

Стадии обработки	Серийность производства			
	1	2	3	4
Черновая (код 1)	009	010	012	012
	010	013	013	013
	014	014	022	022
Чистовая (код 2)	009	012	012	012
	010	013	013	013
	014	014	022	022
	101	101		
	103	103	103	104
Тонкая (код 3)	021	021	103	104
	011	011	105	105
	101	101	106	106
	103	103	107	019
Отделочная (код 4)	102	102	103	109
	103	103	109	127
	018	123	127	129
	018	129		
	019			

В ней для черновой, чистовой, тонкой и отделочной стадий и для различной серийности производства представлены коды возможных технологических операций согласно табл. 6.4.

Нетрудно заметить, что для определенных стадий обработки и серийности производства (табл. 6.3) могут быть приняты для анализа от трех до пяти возможных видов операций, которые отличаются между собой главным образом структурой. Структуры технологической операции

могут быть однинструментальными и многоинструментальными, однопозиционными и многопозиционными, прерывными и непрерывными. Это многообразие структур технологических операций существенно отличается по производительности и себестоимости обработки, что связано с их влиянием на трудоемкость обработки.

Т а б л и ц а 6.4

Технологические операции обработки наружных поверхностей вращения (валов)

Код опер.	Наименование операции	Код структури
009	Токарно-винторезная	1
010	Токарная с ЧПУ центровая	2
011	Токарно-винторезная высокой точности	1
012	Токарная полуавтоматная многорезцовая одношпиндельная	4
013	Токарно-копировальная	3
014	Токарная с ЧПУ патронно-центровая	2
018	Токарная обкатная	1
019	Токарная выглаживательная	1
021	Токарная с ЧПУ высокой точности	2
022	Токарная полуавтоматная многошпиндельная многорезцовая непрерывного действия	5
...
101	Круглошлифовальная продольная	1
102	Круглошлифовальная продольная высокой точности	1
103	Круглошлифовальная с ЧПУ	2
104	Круглошлифовальная врезная полуавтоматная многокаменная	7
105	Круглошлифовальная врезная полуавтоматная	10
106	Торцекруглошлифовальная врезная полуавтоматная	6
107	Бесцентровошлифовальная	8
109	Бесцентроводоводочная	8
...
123	Доводочно-притирочная	1
127	Суперфинишная	9
128	Алмазно-выглаживательная	1
129	Полировальная лепестковым кругом	9

Образование структур технологических операций может вестись в двух направлениях:

а) за счет совмещения элементов основного времени t_o (последовательная, параллельно-последовательная и параллельная обработки);

б) за счет совмещения элементов вспомогательного времени t_b , затрачиваемого на измерение и ручную подналадку оборудования методом пробных проходов ($t_{из}$), на съем и установку деталей (t_{cy}), на выполнение холостых ходов (t_x):

$$t = t_{из} + t_{cy} + t_x.$$

Т а б л и ц а 6.5

Структуры технологических операций обработки наружных поверхностей вращения

Характеристика структуры операций	Код структуры
Последовательная обработка методом пробных проходов и промеров, ручное управление станком, ручное закрепление заготовки, однопозиционная (универсальные станки)	1
Последовательная обработка по настройке, автоматизированное управление станком, механизированное закрепление заготовки, однопозиционная (станки с ЧПУ)	2
Последовательно-параллельная обработка по настройке, автоматизированное управление станком, механизированное закрепление заготовки, однопозиционная (гидрокопировальные станки)	3
Параллельная обработка по настройке, автоматизированное управление станком, механизированное закрепление заготовки, однопозиционная (многолезцовые полуавтоматы)	4
Параллельная обработка по настройке, автоматизированное управление станком, механизированное закрепление заготовки, многопозиционная (многошпиндельные полуавтоматы непрерывного действия)	5
Параллельно-последовательная обработка врезанием по настройке, автоматизированное управление станком, механизированное закрепление заготовки, однопозиционная (торцециркуляционные врезные полуавтоматы)	6

Характеристика структуры операций	Код структуры
Последовательная обработка врезанием по настройке, автоматизированное управление станком, механизированное закрепление заготовки, однопозиционная (многоскамневые шлифовальные врезные полуавтоматы)	7
Последовательная обработка по настройке, автоматизированное управление станком, автоматизированное закрепление заготовки, непрерывная (бесцентрошлифовальные станки)	8
Последовательная обработка по настройке, ручное управление станком, автоматизированное закрепление заготовки, однопозиционная (суперфинишные, полировальные станки)	9
Последовательная обработка врезанием, автоматизированное управление станком, механизированное закрепление заготовки, однопозиционная (круглошлифовальные врезные полуавтоматы)	10

Применительно к обработке наружных и торцевых поверхностей вращения деталей класса "валы" были выделены и закодированы структуры технологических операций (табл. 6.5), которые характеризуют все возможные и ранее описанные в табл. 6.4 операции обработки рассматриваемого типа поверхностей. Эти операции были разделены на две группы и закодированы 3-значным кодом. Первая группа включает коды 001...099, соответствующие операциям с использованием традиционного лезвийного инструмента, т.е. обеспечивающих обработку незакаленных материалов. На операциях с кодами более 100 обработка осуществляется абразивным, алмазным (в том числе и лезвийным из синтетических сверхтвердых материалов) инструментом, в связи с чем возможна обработка как закаленных, так и незакаленных материалов. Черновая и чистовая обработка производится на станках нормальной (или повышенной) точности, токовая и отделочная - на станках высокой точности.

Следующей задачей, которая должна быть решена, является выбор моделей станков для выбранной группы возможных операций. Эта процедура выполняется на основе анализа массива станков MST-1. Выбор конкретной модели станка производится с использованием таблиц выбора решений с учетом вида операции и габаритных размеров обрабатываемой детали.

В качестве примера может быть показана одна из таких таблиц для выбора модели станка для токарно-винторезной операции (табл. 6.6).

Т а б л и ц а 6.6

Таблица выбора решений для определения моделей станков (а) и их кодов (б) для токарно-винторезной операции в зависимости от наибольшего диаметра D и длины L детали в мм

а)

L \ D	L			
	<=250	<=500	<=700	<=1400
<=40	1M61	1M61	16K20	16K20
<=100	1M61	1M61	16K20	16K20
<=160	1M61	1M61	16K20	16K20
<=300	1M63	1M63	1M63	1M63

б)

L \ D	L			
	<=250	<=500	<=700	<=1400
<=40	001	001	002	002
<=100	001	011	002	002
<=160	001	001	002	002
<=300	003	003	003	003

По коду станка из массива MST-1 определяются его габаритные размеры, стоимость и приведенные часовые затраты $C_{ч}$. Фрагмент массива MST-1 для токарно-винторезных станков представлен в табл. 6.7.

Таблица 6.7

Фрагмент массива станков

Код станка	Модель станка	Наименование станка	Габаритные размеры, м	Цена, руб.	Приведенные часовые затраты, $C_{ч}$, к./ч
001	1M61	Токарно-винторезный	2.05x1.1	1890	128.2
002	1M62	Токарно-винторезный	3.2x1.2	5620	206.6
003	1M63	Токарно-винторезный	3.5x1.7	6220	218.2
...

Следующим этапом решения задачи является нормирование времени обработки деталей.

Выбор оптимальной технологической операции обычно предшествует попереходному проектированию операции с определением режимов резания. Это приводит к тому, что в рассматриваемой задаче не могут быть использованы точные методы микроэлементного или элементного нормирования.

Существуют различные методы укрупненного нормирования, которые предусматривают использование нормативов времени, имеющих наиболее простую структуру и ускоряющих (по сравнению с элементными) определение технической нормы времени. Структура таких нормативов должна быть максимально приближена к норме штучного времени и представлена в виде зависимостей, включающих минимальное количество факторов. Степень укрупнения нормативов определяет их универсальность и относительную точность, поэтому в каждом конкретном случае приходится отыскивать оптимальную сложность их структуры.

В условиях укрупненного нормирования основное время обработки отдельных цилиндрических поверхностей может определяться по эмпирическим зависимостям вида

$$t_0 = K_p * K_M * D * L$$

где D , L - соответственно диаметр и длина обрабатываемой поверхности;

K_p - коэффициент, отражающий среднестатистический уровень режимов различных методов и стадий обработки поверхностей детали из стали 45 стандартными инструментами (табл. 6.8);

K_m - коэффициент материала, учитывающий отличие обрабатываемости данного материала от обрабатываемости стали 45 (табл. 6.14).

В зависимости от вида обработки различают коэффициент $K_{мл}$ для лезвийного инструмента и $K_{ма}$ для абразивного. Значения этих коэффициентов определяется по таблице.

В результате статистического анализа норм времени различных технологических операций изготовления валов была установлена следующая зависимость для определения времени обработки основных поверхностей детали в целом для отдельной операции:

$$t_{op} = K_p * K_m * K_z * K_{тр1} * D_{пр} * [L_1 + \dots + L_p], \quad (6.6)$$

где K_z - коэффициент, учитывающий дополнительное время, которое необходимо затратить, чтобы придать принятой заготовке форму и размеры унифицированной заготовки. В качестве этой заготовки для ступенчатых валов принята штамповка нормальной точности. Этот коэффициент вводится в расчет только на черновой стадии обработки и определяется по табл. 6.9 в зависимости от соотношения массы заготовки $M_{заг}$ и детали M_d ;

$K_{тр1}$ - коэффициент трудоемкости по основному времени обработки основных поверхностей, учитывающий вид структуры выполняемой операции (табл. 6.10);

$D_{пр}$ - приведенный диаметр основных поверхностей P , определяемый по формуле

$$D_{пр} = [D_1 * L_1 + \dots + D_p * L_p] / [L_1 + \dots + L_p]. \quad (6.7)$$

Т а б л и ц а 6.8

Величина коэффициента режимов резания K_p

Стадия обработки	Метод обработки	K_p
Черновая	Точение	0.0001
Чистовая	Точение	0.000175
Чистовая	Шлифование	0.00012
Тонкая	Точение	0.0002
	Шлифование	0.00018
Отделочная	Шлифование	0.0003
	Доводка	0.0008
	Суперфиниширование	0.00035
	Обкатывание	0.0001
	Выглаживание	0.00045
	Полирование лепестковыми кругами	0.0003

Т а б л и ц а 6.9

Величина коэффициента заготовки K_z для различных стадий обработки

Стадия обработки	K_z
1	$0.787 * \left(\frac{M_{\text{заг}}}{M_d} \right)^{0.67}$
2, 3, 4	1.0

Аналогично были получены зависимости для остальных элементов нормы времени:

$$t_{\text{ом}} = K_M * K_{\text{тр}2} * D_{\text{пр}} * M * 10^3 \quad ; \quad (6.8)$$

$$t_{\text{су}} = K_{\text{тр}3} * (0.44 + 0.04 * M_d) \quad ; \quad (6.9)$$

$$t_B = 0.066 * K_{\text{тр}4} * D_{\text{пр}}^{0.277} * L_D * Q^{0.854}; \quad (6.10)$$

$$t_{\text{одс}} = K_{\text{тр}5} * (t_{\text{ор}} + t_{\text{ом}} + t_{\text{су}} + t_B); \quad (6.11)$$

$$T_{\text{п.к}} = 22 * K_{\text{тр}6}, \quad (6.12)$$

где $K_{\text{тр}2}$, $K_{\text{тр}3}$, $K_{\text{тр}4}$, $K_{\text{тр}5}$, $K_{\text{тр}6}$ - коэффициенты трудоемкости соответственно: по основному времени обработки дополнительных поверхностей, времени на снятие и установку заготовки, вспомогательного времени на выполнение операций, времени на обслуживание станка, отдых и подготовительно-заключительного времени в зависимости от структуры операции. Все эти коэффициенты определяются по табл. 6.10.

Для определения штучно-калькуляционного времени $T_{\text{шт.к}}$ для условий серийного производства необходимо дополнительно определить величину партии запуска заготовок в производство - M . Известно, что количество заготовок в партии зависит от габаритных размеров детали и ее конструктивной сложности, определяемой в этом случае количеством обрабатываемых поверхностей:

$$Q' = P + MT + M.$$

Для упрощения построения алгоритмов определения партии запуска для деталей класса "чалы" была введена классификация по габаритам (табл. 6.11) и конструктивной сложности деталей Q' (табл. 6.12). Количество заготовок в партии запуска определяется в долях программы годового выпуска деталей N :

$$M = A_1 * N,$$

где A_1 - коэффициент пропорциональности, являющийся функцией габаритов и конструктивной сложности детали, определяемый на основе регрессионного анализа и представленный в табл. 6.13.

При описании информации о детали код материала определяется по табл. 6.14. Описание размеров основных цилиндрических поверхностей деталей производится последовательно, начиная с левого торца. Признак наличия последнего правого торца проставляется равным 0.

Общий алгоритм проектирования элементарных технологических процессов, расчетов, припусков и операционных размеров в диалоговом режиме наиболее удобно представить в виде схемы (рис. 6.1).

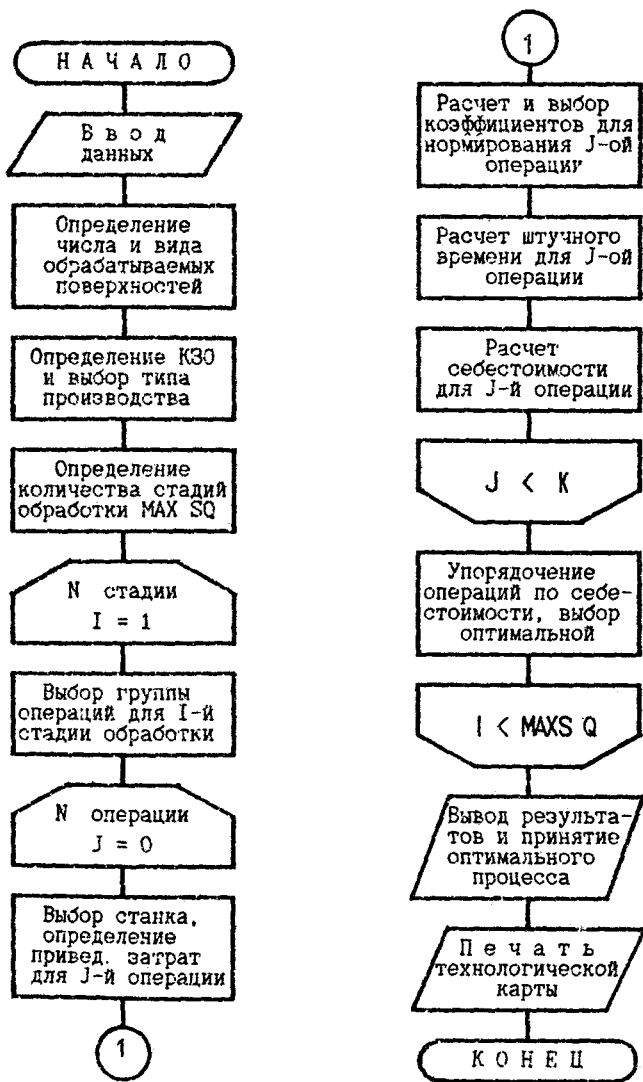


Рис. 6.1. Схема алгоритма выбора оптимальной технологической операции.

20 √ (V)

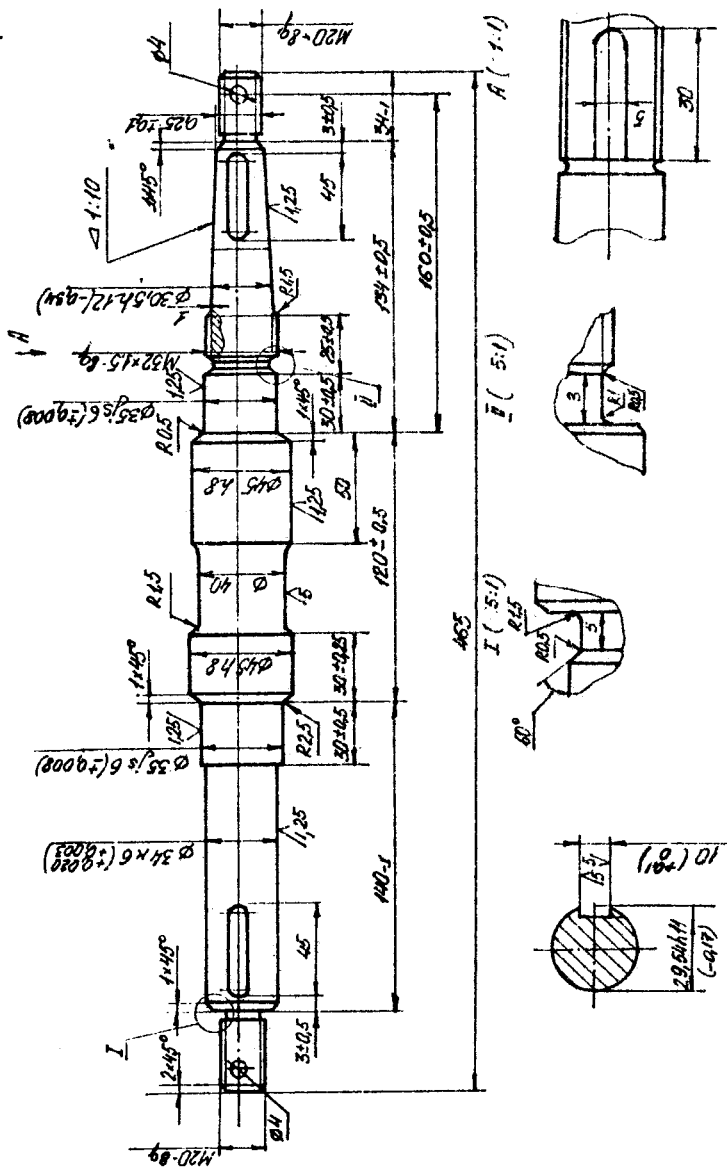


Рис. 6.2.
 Деталь: "БАЛ" ТЭМ I.Ю.60.101.
 Материал: Сталь 45 ГОСТ 1050-74

Пример оформления ведомости исходных данных для детали "вал" (см. рис. 6.2) приведен в табл. 6.10.

Т а б л и ц а 6.10

Значения коэффициентов трудоемкости по элементам норм времени в зависимости от структуры операции

Код структуры операции	Коэффициенты трудоемкости $K_{трj}$					
	$K_{тр1}$	$K_{тр2}$	$K_{тр3}$	$K_{тр4}$	$K_{тр5}$	$K_{тр6}$
1	1.0	1.2	1.0	1.0	0.04	1.0
2	0.8	0.8	0.8	0.1	0.04	0.5
3	0.8	0	0.8	0.1	0.07	0.68+0.1M
4		0	0.8	0.1	0.08	0.45+0.22P+0.1M
5		0	0	0.1	0.1	0.45+1.1P+0.5M
6		0	0.8	0.1	0.125	1.0
7		0.3	0.8	0.1	0.125	5.0
8	36/Дпр	0	0.1	0	0.155	1.0
9	1.0	0	0.8	0.1	0.10	1.0
10		0.8	0.8	0.1	0.125	1.0

Т а б л и ц а 6.11

Классификация деталей по габаритам

Наименование	Габариты		Код
	D_{max}	L_{max}	
Мелкие	≤ 40	≤ 250	1
Небольшие	≤ 100	≤ 500	2
Средние	≤ 300	≤ 700	3
Крупные	> 300	> 700	4

Т а б л и ц а 6.12

Классификация деталей по конструктивной сложности Q

Наименование	Кол-во обрабатываемых поверхностей	Код
Простейшие	≤ 3	1
Простые	≤ 20	2
Средней сложности	≤ 40	3
Сложные	> 40	4

Таблица 6.13

Определение коэффициента пропорциональности A_1

Коды деталей по габаритам	Коды деталей по конструктивной сложности	Коэффициент A_1
1	1	0.10
	2	0.09
	3	0.08
	4	0.07
2	1	0.08
	2	0.07
	3	0.06
	4	0.05
3	1	0.06
	2	0.05
	3	0.04
	4	0.03
4	1	0.035
	2	0.03
	3	0.025
	4	0.02

Таблица 6.14

Кодирование видов обрабатываемых материалов и коэффициенты их обрабатываемости

Код материала	Вид материала	Коэффициент обрабатываемости без термообработки	Коэффициент обрабатываемости после термообработки (закалка)
Пезвийная обработка ($K_{мл}$)			
101	Стальное литье	$1/((223/НВ)-0.35)$	1.7
102	Сталь углеродистая обыкновенного качества	$1/((217/НВ)-0.06)$	2.3
103	Сталь углеродистая качественная	$1/((217/НВ)-0.06)$	2.3
104	Сталь низколегированная	$1/((253/НВ)-0.246)$	3

Код материала	Вид материала	Коэффициент обрабатываемости без термообработки	Коэффициент обрабатываемости после термообработки (закалка)
105	Сталь инструментальная углеродистая	$1 / ((387 / HB) - 0.84)$	4
106	Сталь инструментальная легированная	HB/170	4
107	Сталь сложнoleгированная, высоколегированная, коррозионно-стойкая, жаростойкая	$1 / ((576 / HB) - 1.13)$	4
108	Сталь высокопрочная	5	5
201	Чугун серый	0.9	
202	Чугун ковкий	0.9	
301	Латуни, бронзы мягкие	0.9	
302	Латуни, бронзы твердые	0.25	
303	Алюминиевые, титановые сплавы твердые	0.2	
304	Алюминиевые, титановые сплавы мягкие	0.8	
Абразивная обработка (K_{Ma})			
101	Стальное литье	1.1	1
102	Сталь углеродистая обыкновенного качества	1	1
103	Сталь углеродистая качественная	1	1
104	Сталь низколегированная	1.2	1
105	Сталь инструментальная углеродистая	1	1
106	Сталь инструментальная легированная	1.1	1.1
107	Сталь сложнoleгированная, высоколегированная, коррозионно-стойкая, жаростойкая	1.7	1.7
108	Сталь высокопрочная	1.7	1.7

Код материала	Вид материала	Коэффициент обрабатываемости без термообработки	Коэффициент обрабатываемости после термообработки (закалка)
201	Чугун серый	1.2	
202	Чугун ковкий	1.2	
301	Латуни, бронзы мягкие	1.2	
302	Латуни, бронзы твердые	0.9	
303	Алюминиевые, титановые сплавы твердые	1	
304	Алюминиевые, титановые сплавы мягкие	1.2	

Контрольные вопросы

1. По какой формуле определяется технологическая себестоимость операции механической обработки? Как осуществляется ее минимизация?
2. По каким конструктивно-технологическим признакам детали осуществляется выбор возможных операций?
3. Каким образом учитывается конструктивная сложность детали?
4. Каким образом учитывается тип производства?

Т а б л и ц а 6.15

Ведомость исходных данных

Реквизиты	Значения				
Фамилия проектировщика	Иванов И. И.				
Номер академической группы	МЭ				
Наименование детали	Вал				
Вид материала	Сталь 45				
Вид заготовки	Прокат				
Обозначение детали	ТЭМ. 10.60.101				
Код материала	103				
Наличие термообработки (1-есть, 0-нет)	1				
Твердость НВ	260				
Количество фасок	8				
Количество галтелей	5				
Количество пазов	3				
Количество конических и фасонных поверхностей	2				
Количество основных поверхностей (ступеней)	11				
Годовой объем выпуска	5000				
Вес заготовки	4.2				
Вес детали	3.5				
Данные о каждой ступени					
N ступени	Диаметр	Длина	Квалитет	Шероховатость	Наличие торца
1	20	40	12	80	1
2	34	110	7	0.63	1
3	35	30	7	0.63	1
4	45	20	8	0.63	0
5	40	40	12	2.5	0
6	45	50	8	0.63	0
7	35	30	7	0.63	0
8	33	25	12	40	0
9	30.5	27	12	25	0
10	25	50	12	0.63	1
11	20	34	12	80	0

Лабораторная работа 7

АВТОМАТИЗАЦИЯ ПРОЕКТИРОВАНИЯ МАРШРУТНЫХ ТЕХНОЛОГИЧЕСКИХ ПРОЦЕССОВ

Общие сведения

Система ориентирована на поиск маршрутных технологических процессов изготовления режущего инструмента, деталей типа валы и других видов инструментальной оснастки, а также для подготовки необходимой технологической документации. Кроме того в системе предусмотрено проектирование технологических процессов новых видов инструментальной оснастки.

Проектирование технологических процессов производится на основе обобщенных маршрутов обработки, а также предусмотрено неавтоматизированное проектирование технологических процессов изготовления уникальных деталей. Работа с системой осуществляется в интерактивном режиме, это не требует от технолога-проектировщика предварительной подготовки информации и специальных знаний программирования.

Обобщенный технологический маршрут обработки, перечень используемого оборудования, формулы для нормирования, типовые технологические процессы и т. д. в разработанной системе оформлены в виде отдельных массивов, хранящихся на магнитном диске. Поэтому внесение в них любых изменений, не затрагивающих их основную структуру, не требует изменений программного обеспечения и может производиться технологом-проектировщиком в интерактивном режиме с экрана дисплея.

В своей работе система использует ранее подготовленные массивы информации. Массивы обобщенных технологических процессов оформлены в виде файлов. Остальные рабочие массивы создаются и обрабатываются непосредственно самой системой.

Запуск системы осуществляется из меню. Проектирование ведется в диалоговом режиме и проектировщик заносит данные по требованию системы согласно кодировочной таблице. После корректировки ТП распечатывается и заносится в файл на диске под именем FOR006.DAT.

Корректировка выбранного маршрутного ТП осуществляется в диалоговом режиме с помощью специальных директив. Все директивы имеют формат `sxx`, где

`s` - инициалы директивы;

`xx` - обязательно двузначный порядковый номер операции ТП, на которую распространяется действие директивы.

Система сообщает о готовности принять и обработать очередную директиву выводом на экране дисплея символа "/". Ввод директивы до появления символа "/" запрещен.

Директива "печатать ТП" , формат пхх.

Действия системы. На экране дисплея выводятся операции ТП, начиная с номера хх, а при отсутствии хх - начиная с первой.

Директива "встать на операцию", формат вхх.

Действия системы. Запрашивает ввод с клавиатуры дисплея содержание любой операции и вставляет его после операции с номером хх, а при отсутствии хх - перед первой операцией.

Директива "дополнить операцию", формат дхх.

Действия системы. Запрашивает ввод с клавиатуры дисплея содержание операции и вставляет его в операцию после строки с номером хх, а при отсутствии хх - вставляет перед первой строкой.

Директива "заменить операцию", формат зхх.

Действия системы. Запрашивает и вводит с клавиатуры дисплея содержание новой операции и помещает его на место "содержание операции" с номером хх.

Директива "удалить операцию", формат ухх.

Действия системы. Из выбранного ТП исключается операция с номером хх.

Директива "подстановка", формат «хх.

Действия системы. Если в тексте какой-либо операции встречается символ звездочка "х", запрашивается ввод с клавиатуры дисплея символа, который затем подставляется вместо этой звездочки. Выход из режима подстановки возможен только в случае, когда в тексте ТП не осталось (или не было) ни одного символа.

Директива "перенормировать операцию", формат нхх.

Действия системы. Запрашивает ввод с клавиатуры дисплея штучного времени.

Директива "заменить разряд работ", формат рхх.

Действия системы. Запрашивает ввод с клавиатуры дисплея разряда работ.

Директива "заменить оборудование", формат схх.

Действия системы. Запрашивает ввод с клавиатуры дисплея наименования оборудования, по желанию пользователя можно посмотреть базу данных по оборудованию.

Директива "конец корректировки", формат кхх.

Действия системы. Выход из режима корректировки (номер хх игнорируется) В процессе корректировки система контролирует правильность действий оператора.

В режиме ввода техпроцесса вручную операции вводятся в режиме корректировки, при этом первой директивой должна быть директива "в" с параметром хх, равным нулю или без него. По этой директиве будет вводиться первая операция. Ввод последующих операций осуществляется директивой "в" с соответствующим значением параметра хх. В случае неверно указанного символа директивы или ее числового параметра выдается сообщение об ошибке и директива игнорируется. Число хх обязательно должно быть двузначным, и при необходимости оно должно дополняться слева нулями.

7.1. Проектирование ТП изготовления валов

Методика решения задачи.

Типизация технологического проектирования предусматривает создание определенных схем, заранее разработанных для некоторой группы изделий и характеризуемых единством содержания и последовательности большинства технологических операций и переходов. Типовой технологический процесс учитывает способ получения заготовки, методы механической и термической обработки, их последовательность, выбор оборудования и т. д.

Важным направлением решения рассматриваемой задачи является разработка обобщенного маршрута, включающего все многообразие технологических операций для изготовления деталей типа "валы". Эти операции, называемые обобщенными, характеризуются едиными алгоритмами проектирования и вводятся в качестве возможных готовых вариантов решений. Они разрабатываются при создании САПР ТП с целью упрощения алгоритмов и сокращения числа решаемых задач при проектировании. Обобщенный маршрут получается объединением нескольких маршрутов обработки деталей. Чем больше использовано частных маршрутов обработки, тем более полным будет обобщенный маршрут и тем точнее будет автоматизированное проектирование типового технологического маршрута обработки детали.

Алгоритм решения задачи

При разработке алгоритма решения задачи предварительно определяется содержание входной и выходной информации. Исходными данными для выполнения процесса проектирования являются общие сведения о детали, качественная информация об основных признаках и количественная информация об основных размерах детали.

Алгоритм работы автоматизированной системы представляет собой последовательное выполнение процедур: выбор маршрута обработки, формирование кодов технологических операций, определение и расчет технологических норм времени, выбор оборудования на каждую выбранную операцию, вывод спроектированного маршрута обработки и корректировка его, если есть в этом необходимость. Вывод принятого маршрутного технологического процесса оформляется в виде маршрутных технологических карт. Общая схема алгоритма представлена на рис. 7.1.1.

Выбор типовых технологических процессов из обобщенного маршрута производится на основе анализа конструктивно-технологических признаков детали и их сравнения с признаками, определяющими выбор отдельных операций.

Для этих целей используются таблицы соответствия или, как их еще называют, таблицы выбора решений.

На основе анализа техпроцессов изготовления валов была сформирована таблица соответствия выбора типового маршрута (табл. 7.1.1), в которой слева представлены ранее сформированные коды операций типовых решений (табл. 7.1.2), а справа — логические условия выбора этих решений в виде возможных конструктивно-технологических признаков.

Выбор оборудования обычно проводится на основе анализа информационно-логических таблиц. При этом проводится проверка соответствия условий выбора оборудования параметрам обрабатываемой заготовки.

Алгоритм содержит следующие этапы:

а) определение по кодам операций кодов группы станков для выполнения этих операций;

б) выбор из этой группы кодов станков в зависимости от размеров изготавливаемой детали;

в) формирование массива кодов выбранных станков.

Для нормирования маршрутных технологических процессов был ис-

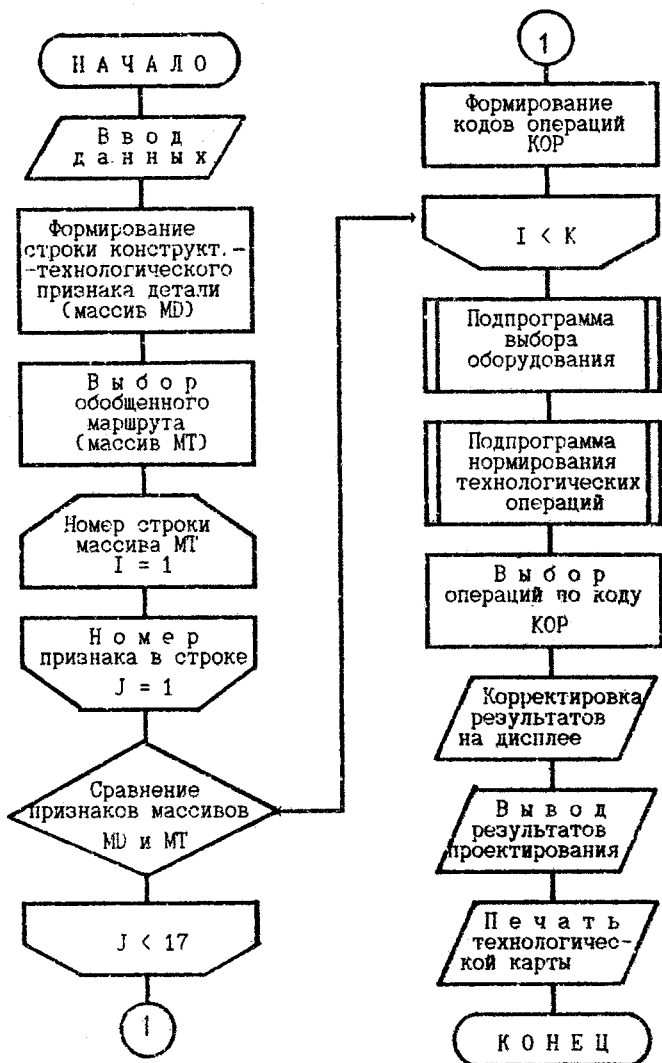


Рис. 7.1.1. Схема алгоритма проектирования маршрутного технологического процесса на детали типа "вал"

Код оп.	Конструктивно-технологические признаки детали																
	1	2	3	4	5	6	7	8	9	10	11	12	13	14	15	16	17
619											34						123
620											4						123
621											1234						4
622											1						
623									12 4								1
624									12 4								1
525									12 4								234
626								1234									123
627								1234									4
528																	
529																	
536																	
531																	
532																	
533																	
734																	
535												12					234
536																	123
537																	4
236					12												4
539																	567

пользован метод определения штучного времени выполнения технологических операций механической обработки по зависимостям, полученным на основе статистической обработки обобщающе-строительных типовых норм времени для выполнения соответствующих операций. Коэффициенты, входящие в эти зависимости, устанавливались методом наименьших квадратов.

Т а б л и ц а 7.1.2

Список типовых операций обобщенного маршрута обработки деталей типа "валы"

№ п.п.	О п е р а ц и я	Код
1	Отрезная	801
2	Центровальная	202
3	Фрезерно-центровальная	203
4	Токарная черновая в два установка	104
5	Токарная черновая правой стороны	105
6	Токарная черновая левой стороны	106
7	Токарная чистовая в два установка	107
8	Токарная чистовая правой стороны	108
9	Токарная чистовая левой стороны	109
10	Токарно-револьверная черновая	110
11	Токарно-револьверная чистовая	111
12	Сверлильная специальная черновая	212
13	Сверлильная специальная чистовая	213
14	Долбежная	714
15	Протяжная (вертикальная, горизонтальная)	715
16	Сверлильная (вертикальная, радиальная)	216
17	Горизонтально-фрезерная черновая	617
18	Горизонтально-фрезерная чистовая	618
19	Вертикально-фрезерная черновая	619
20	Вертикально-фрезерная чистовая	620
21	Шпоночно-фрезерная	621
22	Горизонтально-фрезерная (граней, лысок)	622
23	Горизонтально-фрезерная (шлицев) черновая	623
24	Горизонтально-фрезерная (шлицев) чистовая	624
25	Шлицефрезерная	525
26	Резьбонарезная	626
27	Резьбонакатная	627

N п/п	О п е р а ц и я	Код
28	Зубофрезерная черновая	528
29	Зубофрезерная чистовая	529
30	Зубодолбежная чистовая	530
31	Зубодолбежная черновая	531
32	Зуборезная черновая	532
33	Зуборезная чистовая	533
34	Калибровочная	734
35	Зубострогачная	535
36	Зубопротяжная	536
37	Шлиценакатная	537
38	Алмазно-расточная	238
39	Зубошвинговальная	539
40	Контрольная	740
41	Моечная	441
42	Слесарная	442
43	Термическая	443
44	Центршлифовальная	344
45	Кругшлифовальная черновая	345
46	Кругшлифовальная чистовая	346
47	Шлицешлифовальная	347
48	Бесцентрошлифовальная черновая	348
49	Бесцентрошлифовальная чистовая	349
50	Внутришлифовальная	350
51	Зубошлифовальная	551
52	Резьбошлифовальная	552
53	Зубохонинговальная	553
54	Суперфинишная	354
55	Зубопротирочная	355
56	Полировальная	356
57	Контрольная обкатная	757
58	Моечная	458
59	Контрольная	759

Для примера ниже приведены зависимости определения норм времени $T_{шт}$ для отдельных операций с учетом серийности производства, учитываемого коэффициентом K .

Наименование операции	Штучное время, мин
Фрезерно-центровальная	$T_{шт} = K * 0.01021 D$
Токарно-револьверная чистовая	$T_{шт} = K * 0.00436 * \left[\frac{db_1 + db_{max}}{2} \right] L_b$
Горизонтально-фрезерная шпоночных пазов	$T_{шт} = K * 0.0036 * B_{ш} * R_{ш}$

Алгоритм нормирования технологических операций предусматривает следующие этапы:

- а) определение номера формулы для расчета по коду типовой операции;
- б) определение значений констант, входящих в формулу, в соответствующих массивах;
- в) вычисление штучного и подготовительно-заключительного времени для рассматриваемой операции.

Оформление ведомости исходных данных

В первый раздел ВИД заносится общая информация о детали: наименование и обозначение детали, вид заготовки, вид материала и др.

Для заполнения второго раздела информация и детали кодируется согласно табл. 7.1.3 для всех признаков.

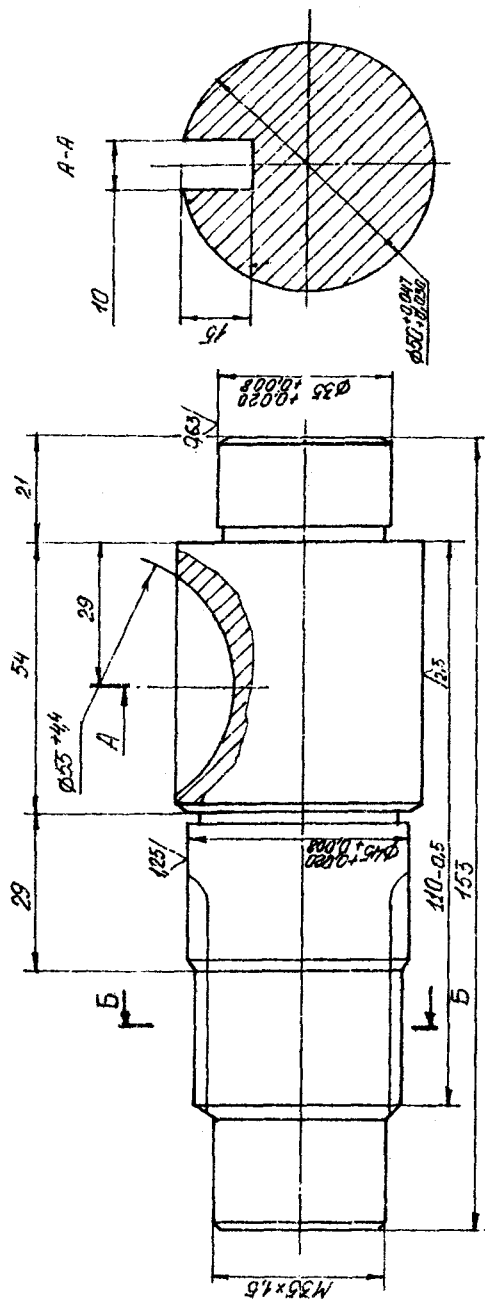
Особенностью заполнения этой части ВИД является описание информации в гранке "коэффициент заготовки":

штамповка	-1;
поковка	-1.5;
прокат	-2

и в гранке "Коэффициент вида осевого отверстия":

для диаметра $d < 20$ мм	- 1;
для диаметра $d > 20$ мм	- 2.

Пример оформления ведомости исходных данных для детали "вал раздаточной коробки" (см. рис. 7.1.2) приведен в табл. 7.1.4



Б-Б.

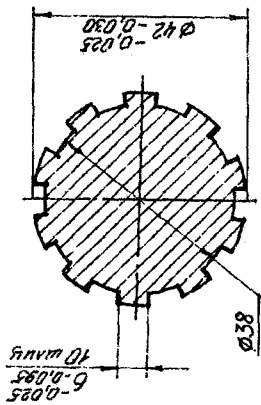


Рис. 7.1.2.

Деталь: Вал раздаточной коробки 131-1802025.

Материал: Сталь 45Х ГОСТ 4543-61

Таблица 7.1.3

Конструктивные признаки изделий (валы)

1. Вид заготовки	
Поковка свободной ковкой или на молотах-----	1
Поковка методом штамповки-----	2
Прокат-----	3
Технологическая труба-----	4
Профильный прокат-----	5
2. Точность обработки	
6 квалитет обработки-----	1
7 квалитет обработки-----	2
8 квалитет обработки-----	3
9 квалитет обработки-----	4
10 квалитет обработки-----	5
11 квалитет обработки-----	6
12 квалитет обработки-----	7
13-14 квалитет обработки-----	8
15-17 квалитет обработки-----	9
3. Шероховатость	
40<Rz<320-----	1
10<Rz<40-----	2
.13<Ra<10-----	3
.32<Ra<.63-----	4
.08<Ra<.32-----	5
.02<Ra<.08-----	6
4. Термообработка	
HRC<38-----	1
38<HRC<52-----	2
38<HRC<52 отдельных поверхностей-----	3
38<HRC<52 всех поверхностей-----	4
5. Точность обработки осевых отверстий	
6 квалитет-----	1
7 квалитет-----	2
8 квалитет-----	3
9 квалитет-----	4
10 квалитет-----	5

11 квалитет-----	6
12 квалитет-----	7
13-14 квалитет-----	8
15-17 квалитет-----	9
6. Наличие ступеней	
Вал гладкий-----	0
Одностороннее расположение ступеней-----	1
Двустороннее расположение ступеней-----	2
7. Вид осевого отверстия	
Отверстие сквозное без ступеней короткое-----	1
Отверстие сквозное ступенчатое короткое-----	2
Центровые отверстия-----	3
Отверстие глухое короткое-----	4
Отверстие сквозное длинное-----	5
Отверстие глухое длинное-----	6
8. Дополнительные отверстия	
Отверстия гладкие, параллельные оси вала-----	1
Отверстия ступенчатые, параллельные оси вала-----	2
Отверстия гладкие, не параллельные оси вала-----	3
Отверстия ступенчатые, не параллельные оси вала-----	4
9. Резьба на наружных ступенях вала	
Наличие резьбы-----	1
Наличие резьбы с шагом до 1.5 мм -----	2
Наличие точной резьбы -----	3
10. Шлицы на наружных ступенях вала	
Шлицы на одной ступени-----	1
Шлицы на двух и более ступенях-----	2
Шлицы, требующие упрочнения поверхности-----	3
Шлицы точные-----	4
11. Шпоночные пазы	
Пазы открытые и закрытые с одной стороны ($b < 10\text{мм}$)-----	1
Пазы открытые и закрытые с одной стороны ($b > 10\text{мм}$)-----	2
Пазы закрытые с двух сторон ($b < 10\text{мм}$)-----	3
Пазы закрытые с двух сторон ($b > 10\text{мм}$)-----	4
Пазы под сегментные шпонки-----	5

12. Наличие лысок, граней	
Лыски, грани имеются-----	1
13. Шлицы, шпоночные пазы, грани в осевых отверстиях	
Шлицы и грани в глухих отверстиях-----	1
Шпоночные пазы в глухих отверстиях-----	2
Шлицы и грани в сквозных отверстиях-----	3
Шпоночные пазы в сквозных отверстиях-----	4
14. Характер зубчатой поверхности	
Зубья прямые на цилиндрической поверхности-----	1
Зубья косые, спиральные на цилиндрической поверхности-----	2
Зубья прямые на конической поверхности-----	3
Зубья круговые, криволинейные на конической поверхности-----	4
Зубья прямые, косые на многовенцовой поверхности-----	5
Зубья спиральные на конической поверхности-----	6
Зубья внутреннего зацепления-----	7
15. Модуль зубчатой поверхности	
Модуль 1.5...2.5мм-----	1
Модуль 2.5...6.0мм (сталь)-----	2
Модуль 2.5...8.0мм (чугун)-----	3
Модуль 6мм (сталь)-----	4
Модуль 8мм (чугун)-----	5
Модуль 12...20-----	6
16. Степень точности зубьев	
Степень 5-----	5
Степень 6-----	6
Степень 7-----	7
Степень 8-----	8
Степень 9-----	9
17. Серийность производства	
Единичное, мелкосерийное-----	1
Серийное-----	2
Крупносерийное-----	3

Т а б л и ц а 7.1.4

Ведомость исходных данных

Наименование реквизита	Значение	
Фамилия проектировщика	Иванов И. И.	
Наименование детали	Вал раздаточной коробки	
Обозначение детали	131-1802025	
Вид заготовки	Прокат	
Профиль и размеры заготовки	Круг 60мм	
Материал заготовки	Сталь 45Х	
Масса заготовки	3,8	
Объем партии	1000	
Данные о детали		
Вид заготовки		3
Точность обработки основной поверхности		3
Шероховатость основной поверхности		3
Термообработка		0
Точность осевых отверстий		0
Наличие ступеней		2
Наличие осевого отверстия		0
Наличие дополнительных отверстий		0
Резьба наружных ступеней вала		1
Шлицы на наружных ступенях вала		4
Шпоночные пазы		5
Наличие лысок, граней		0
Шлицы, шпоночные пазы, грани в осевых отверстиях		0
Характер зубчатой поверхности		0
Модуль зуба		0
Степень точности зубьев		0
Серийность		1
Данные для нормирования		
Диаметр детали максимальный		50
Диаметр детали минимальный		33
Длина детали		153
Коэффициент вида заготовки		2
Диаметр осевого отверстия максимальный		0

Диаметр осевого отверстия	0
Длина осевого отверстия	0
Диаметр поднутрения осевого отверстия	0
Длина поднутрения	0
Коэффициент вида осевого отверстия	0
Число ступеней осевого отверстия	0
Диаметр резьбы в осевом отверстии	0
Диаметр дополнительного отверстия максимальный	0
Диаметр дополнительного отверстия минимальный	0
Число дополнительных отверстий	0
Число дополнительных отверстий с резьбой	0
Ширина шпоночного паза, грани	10
Длина шпоночного паза, грани	48
Число шпоночных пазов	1
Число граней	0
Длина шлицев	42
Число шлицев	10
Ширина притирки	0
Модуль зуба	0

Контрольные вопросы

1. Из каких разделов состоит ведомость исходных данных?
2. Как осуществляется выбор маршрута обработки?
3. Как формируются коды технологических операций?
4. Как осуществляется нормирование?
5. Как выбирается оборудование?

7.2. Проектирование ТП изготовления режущего инструмента

Методика решения задачи

Система автоматизированного проектирования технологических процессов предусматривает использование метода проектирования на базе типовых технологических процессов в связи с относительной простотой реализации этого метода и техническими возможностями ЭВМ РС/АТ.

Типизация технологического проектирования предусматривает создание определенных схем, заранее разработанных для некоторой группы изделий и характеризующих единством содержания и последовательности большинства технологических операций и переходов. Типовой технологический процесс учитывает способ получения заготовки, методы механической и термической обработки, их последовательность, выбор оборудования и другое.

Важным направлением решения рассматриваемой задачи является разработка обобщенного маршрута, который включает все многообразие технологических операций для изготовления режущего инструмента. Эти операции характеризуются едиными алгоритмами проектирования и вводятся в качестве возможных готовых вариантов решений. Разрабатываются они при создании САПР ТП с целью упрощения алгоритмов и сокращения числа решаемых задач при проектировании. Обобщенный маршрут получается объединением нескольких маршрутов обработки деталей. Чем больше использовано частных маршрутов обработки, тем более полным будет обобщенный маршрут и тем точнее будет автоматизированное проектирование типового технологического маршрута обработки детали.

Алгоритм решения задачи

При разработке алгоритма решения задачи предварительно определяется содержание входной и выходной информации. Исходными данными для выполнения процесса проектирования являются общие сведения о детали, качественная информация об основных признаках и количественная информация об основных размерах детали.

Алгоритм работы автоматизированной системы представляет собой последовательное выполнение процедур (рис. 7.2.1): выбор маршрута обработки, формирование кодов технологических операций, определение и расчет технологических норм времени, выбор оборудования на каждую выбранную операцию, вывод спроектированного маршрута обработки и корректировка его, если есть в этом необходимость.



Рис. 7.2.1. Схема алгоритма проектирования маршрутного технологического процесса изготовления режущего инструмента

Выбор типовых технологических процессов из обобщенного маршрута производится на основе анализа конструктивно-технологических признаков детали и их сравнения с признаками, определяющими выбор отдельных операций.

Алгоритм выбора оборудования обычно проводится на основе анализа информационно-логических таблиц. При этом проводится проверка соответствия условий выбора оборудования параметрам обрабатываемой заготовки.

Алгоритм содержит следующие этапы:

- а) определение по кодам операций кодов группы станков для выполнения этих операций;
- б) выбор из этой группы кодов станков в зависимости от размеров изготавливаемой детали;
- в) формирование массива кодов выбранных станков.

Для нормирования маршрутных технологических процессов был использован метод определения штучного времени выполнения технологических операций механической обработки по зависимостям, полученным на основе статистической обработки общемашиностроительных типовых норм времени для выполнения соответствующих операций. Коэффициенты, входящие в эти зависимости, устанавливались методом наименьших квадратов.

Характеристика программного обеспечения

Основу системы составляет программа-монитор, которая определяет очередность выполнения всех блоков системы в зависимости от вида блока и результата работы блока (нормальное или ненормальное завершение работы, итоги расчета). Перед передачей управления очередному программному блоку программа-монитор завершает работу предыдущего блока и активизирует новый. Программный блок - это комплекс подпрограмм, в который входит программа управления блоком и группа элементарных обрабатываемых подпрограмм, вызываемых программами управления.

Управление программным блоком осуществляется с помощью командной строки, представляющей собой матрицу номеров обрабатываемых подпрограмм. Вызов на выполнение обрабатываемой подпрограммы осуществляется в зависимости от выполнения предыдущей подпрограммы. Таким образом, получается многоуровневая структура программного обеспечения.

Первый - нижний уровень - это группа элементарных обрабатываемых подпрограмм. Второй уровень - управляющая программа и матрица номеров элементарных обрабатываемых подпрограмм. Третий - высший уровень - программа-монитор, управляющая работой программных блоков. Система функционирует в среде MS DOS на ЭВМ типа PC/AT, XT.

Описание процесса проектирования

После получения технологического задания на проектирование технологического процесса необходимо ознакомиться с чертежом детали, изучить систему кодирования конструктивно-технологических признаков режущего инструмента и ведомость исходных данных (ВИД).

В первый раздел ВИД заносится общая информация о детали: наименование и обозначение детали, вид заготовки, вид материала и др. Для заполнения второго раздела информация о детали кодируется согласно табл. 7. 2. 1 для всех признаков. В третьем разделе ВИД приводится количественная информация о размерах детали: габаритные размеры, размеры различных конструктивных элементов детали и др. согласно табл. 7. 2. 2.

После кодирования входной информации и заполнения ведомости исходных данных выполняется непосредственно процесс проектирования. Ввод исходных данных в ЭВМ для выполнения процесса проектирования идет с пульта оператора в диалоговом режиме.

При вызове программы на выполнение имеется возможность, в зависимости от передаваемого параметра, вести проектирование в ручном режиме, автоматизированном с последующей корректировкой и автоматизированном без корректировки.

При проектировании в ручном режиме вся информация (необходимые операции, оборудование и т. д.) - набирается непосредственно проектировщиком.

Корректировка выбранного маршрутного ТП осуществляется в диалоговом режиме с помощью специальных директив, указанных в общих сведениях.

Конструктивные признаки изделий

Р Е З Ц Ы

Вид державки:	
с круглым сечением -----	1
с прямоугольным сечением -----	2
Вид резцов:	
токарные -----	1
долбежные -----	2
отскальные (или отогнутые, как строгальные) -----	3
Вид материала режущей части:	
пластина из твердого сплава -----	1
пластина из быстрорежущей стали -----	2
головка из быстрорежущей стали -----	3
цельные из быстрорежущей стали -----	4
Конструктивная особенность:	
торцевые -----	1
прямые -----	2
отогнутые -----	3
Назначение	
расточные -----	1
резьбовые -----	2
отрезные, прорезные -----	3
подрезные -----	4
проходные -----	5
упорные -----	6
Вид расточных резцов:	
для сквозных отверстий -----	1
для глухих отверстий -----	2
канавочные -----	3
Вид резьбовых резцов:	
для наружной резьбы -----	1
для внутренней резьбы -----	2

Длина инструмента:

меньше 100 мм -----	1
больше 100 мм -----	2

Вид пластины 8/р стали:

с радиусом -----	1
с углом -----	2

ОСЕВОЙ ИНСТРУМЕНТ

Вид инструмента:

сверло -----	1
зенкер -----	2
бенковка -----	3
развертка -----	4
фреза -----	5
метчик -----	6
развертки Берга -----	8

Вид заготовки:

прокат из быстрорежущей стали -----	1
прокат из легированной стали -----	2
быстрорежущая и углеродистая стали -----	3
твердый сплав и углеродистая сталь -----	4

Точность основных поверхностей:

5-й класс -----	1
6-й класс -----	2
7-й класс -----	3
8-й класс -----	4
9-й класс -----	5

Шероховатость канавок зубьев:

5-6 <math>Ra < 1.25</math> -----	1
7 <math>Ra < 0.63</math> -----	2
8 <math>Ra < 0.32</math> -----	3

Вид центров:

а -----	1
б -----	2
в (с резьбой) -----	3

обратный -----	4
комбинация центров тип а(б) и в -----	5
обратный и любой из а, б, в -----	6
Наличие зубьев и канавок:	
канавка спиральная (правая, левая) -----	1
канавка прямая, параллельная оси -----	2
Наличие зубьев в торце:	
зубья на торце -----	1
Наличие стружечных канавок:	
канавки на торцах зубьев -----	1
канавки стружечные на поверх. зубьев -----	2
Наличие затыловки режущей части зубьев:	
затыловка с параболической формой -----	1
затыловка с угловой формой зуба -----	2
Наличие пластинок:	
пазы под пластинки -----	1
пазы под канавку -----	2
пластинки твердосплавные отсутствуют -----	3
Конструктивные особенности хвостовой части:	
имеется лапка на хвостовой части -----	1
имеются грани для поводки -----	2
Наличие квадрата:	
квадрат на хвостовой части -----	1
квадрат на хвостовой и направляющей частях -----	2
Наличие окна:	
окно имеется -----	1
Наличие пазов и канавок:	
шпоночные пазы -----	1
пазы-прорезы под круглый накидной ключ -----	2
Наличие резьбы:	
резьба на режущей части метчиков с шагом >1.5 мм -----	1
резьба на режущей части метчиков и разъемки Берга с шагом <1.5 мм -----	2

резьба наружная на хвостовой части сверл для глубокого сверления -----	3
резьба на направляющей и хвостовой части инструмента -----	4
Наличие осевого отверстия:	
отверстие осевое цилиндрическое или ступенчатое; коническое или сквозное глубокое -----	1
отверстие с резьбой с одной стороны или с двух сторон -----	2
Наличие дополнительных отверстий:	
дополнительное отверстие имеется -----	1
Наличие граней, скосов:	
грани, скосы -----	1
Наличие пазов направляющих и смазочных канавок:	
направляющие пазы-канавки, прямые-сквозные и закрытые с одной стороны -----	1
канавки спиральные (смазочные) -----	2
Наличие фасок заборной части:	
фаски на заборной части имеются -----	1
фаски на режущей части со стороны торца имеются -----	2
поднутрения на торце режущей части -----	3
Точность осевых отверстий:	
6-7 качество -----	1
8 качество -----	2
Наличие фасонной режущей части:	
фасонная режущая часть имеется -----	1
Вид сварки:	
сварка трением(для заготовки $F=10...30\text{мм}$) -----	1
сварка контактная , встык($F=20...70\text{мм}$) -----	2
сварка встык с предварительной подготовкой кромок (для $F>70\text{мм}$) с последующей заправкой места стыка газом или электросваркой) -----	3
Необходимость упрочняющего покрытия:	
покрытие необходимо -----	1
Наличие технологического центра:	
технологический центр имеется -----	1

Диаметр инструмента:	
D<6мм -----	1
6<D<30мм -----	2
D>30мм -----	3
Номер конуса Морзе:	
конус Морзе-0 -----	0
конус Морзе-1 -----	1
конус Морзе-2 -----	2
конус Морзе-3 -----	3
конус Морзе-4 -----	4
конус Морзе-5 -----	5
конус Морзе-6 -----	6
Диаметр хвостовика:	
D<30мм -----	1
D>30мм -----	2
Наличие заборной части (метчика):	
заборная часть имеется -----	1

Т а б л и ц а 7.2.2

Размерные данные на инструмент

Р Е З Ц Ы

- Длина инструмента
- Ширина инструмента
- Высота инструмента
- Длина пластины б/р
- Ширина пластины б/р
- Высота пластины б/р
- Наличие канавок на пластине(0-нет,1-есть)

ОСЕВОЙ ИНСТРУМЕНТ

- Диаметр инструмента максимальный
- Длина инструмента максимальная
- Диаметр наруж. резьбы на рабочей части инструмента

Длина наруж. резьбы на рабочей части инструмента
 Вид зуба (0,7 - косозубый, 1- прямозубый)
 Длина зубьев канавок
 Число зубьев канавок
 Длина твердосплавных пластинок
 Ширина затылков
 Радиус фасонной части
 Глубина канавки зуба
 Длина заборного конуса
 Наличие двойной спирали (1 - имеется, 0 - отсутствует)
 Угол подъема спирали (1 - <30 град., 0 >30 град.)
 Наличие левой спирали (1 - имеется, 0 - отсутствует)
 Диаметр хвостовика
 Глубина окна
 Длина окна
 Наличие осевого отверстия с резьбой в хвостов.
 Диаметр направляющей части
 Наличие отв. под направляющую
 Кол-во напр. пазов
 Глубина напр. пазов
 Ширина напр. пазов
 Диаметр точного осевого отверстия
 Длина точного осевого отверстия
 Диаметр технологического центра
 Длина технологического центра
 Кол-во дополнительных отверстий
 Кол-во дополнительных отверстий с резьбой
 Длина резьбы дополнительного отверстия
 Кол-во шпоночных пазов
 Ширина шпоночного паза
 Длина шпоночного паза
 Количество фасок
 Количество канавок
 Количество смазочных канавок
 Глубина смазочных канавок
 Длина смазочных канавок
 Количество знаков под маркировку

СОДЕРЖАНИЕ

Лабораторная работа 1 "Работа с пакетом программ САПР ТП на персональном компьютере" .	
Лабораторная работа 2 "Выбор оптимальной заготовки"	9
Лабораторная работа 3 "Расчет припусков"	31
Лабораторная работа 4 "Выбор оптимального количества переходов"	48
Лабораторная работа 5 "Выбор системы станочных приспособлений"	57
Лабораторная работа 6 "Выбор оптимальной операции"	67
Лабораторная работа 7 "Автоматизация проектирования маршрутных технологических процессов"	85
7.1. Проектирование ТП изготовления валов	87
7.2. Проектирование ТП изготовления режущего инструмента	102