

Д.Ю.Ю. - 09

Министерство высшего и среднего специального
образования БССР
БЕЛОРУССКИЙ ОРДЕНА ТРУДОВОГО КРАСНОГО ЗНАМЕНИ
ПОЛИТЕХНИЧЕСКИЙ ИНСТИТУТ

Кафедра «Технология машиностроения»

УТУ

II

МЕТОДИЧЕСКИЕ УКАЗАНИЯ

к практическим занятиям по курсу
«Технология машиностроения» для студентов
специальности 0501 — «Технология машиностроения,
металлорежущие станки и инструменты»

КАФЕДРА
ТЕХНОЛОГИИ МАШИНОСТРОЕНИЯ

Минск 1986

Министерство высшего и среднего специального
образования БССР

БЕЛОРУССКИЙ ОРДЕНА ТРУДОВОГО КРАСНОГО ЗНАМЕНИ
ПОЛИТЕХНИЧЕСКИЙ ИНСТИТУТ

Кафедра "Технология машиностроения"

МЕТОДИЧЕСКИЕ УКАЗАНИЯ
к практическим занятиям по курсу
"Технология машиностроения" для
студентов специальности 0501 -
"Технология машиностроения,
металлорежущие станки и инструменты"

М и н с к 1 9 8 6

УДК 621.002: 652.562.6(076.5)

И.Л.Баршай, М.М.Кане, Г.В.Карпенко, Н.И.Савченко,
В.А.Шкред

В данной работе помещено шесть практических работ, предназначенных для изучения вопросов, относящихся к первой части курса "Технология машиностроения".

Рассмотрены методологические основы анализа технологичности конструкции детали; настройки станков на размер; выбора методов обработки для обеспечения требуемого качества поверхностей детали, технологических баз, организационной формы технологического процесса; оценки экономической эффективности применения станков с ЧПУ.

© Белорусский политехнический институт, 1986

Работа I. ВЫБОР ФОРМЫ ОРГАНИЗАЦИИ ТЕХНОЛОГИЧЕСКОГО ПРОЦЕССА И РАСЧЕТ ЕЕ ОСНОВНЫХ ПАРАМЕТРОВ

Цель работы. - приобретение и закрепление навыков проектирования технологического процесса механической обработки на этапе выбора формы организации такого процесса и расчета ее основных параметров.

Работа рассчитана на два академических часа.

I.I. Методические указания

I.I.I. Выбор формы организации техпроцесса

ГОСТ 14.312-74 "Единая система технологической подготовки производства. Основные формы организации технологических процессов" устанавливает две формы организации технологических процессов: групповую и поточную. При поточной форме за каждым рабочим местом закреплена в течение года одна операция, время выполнения операций согласовано с учетом постоянства такта выпуска, рабочие места располагаются в последовательности, строго соответствующей технологическому процессу. При групповой форме за каждым рабочим местом закреплено в течение года несколько операций обработки деталей одного или разных типоразмеров, время выполнения операций не согласовано между собой, запуск изделий производится партиями. Расположение оборудования при этом может быть либо в порядке обработки типовой детали, либо по видам оборудования. В последнем случае детали после обработки на одном участке, на котором установлено оборудование одного типа, поступают в промежуточную кладовую, а оттуда - на другой участок и так до полной обработки всей партии деталей.

Выбор формы организации технологического процесса производится на основании сравнения заданного суточного выпуска изделий N_c и расчетной суточной производительности поточной линии при двухсменном режиме работы и ее загрузке не ниже 60% - Q_c . Если $N_c < Q_c$, то применение поточной формы организации технологического процесса нецелесообразно.

Рассмотрим методы расчета N_c и Q_c .

$$N_c = \frac{N}{253}.$$

Здесь N - заданный годовой выпуск данной детали; 253 - количество рабочих дней в году.

$$Q_c = \frac{F_c}{T_{cp}} \eta_3 = \frac{0,6 F_c}{T_{cp}}$$

Здесь F_c - суточный фонд времени работы оборудования, мин (при двухсменном режиме работы $F_c = 952$ мин); η_3 - коэффициент загрузки оборудования (принято, что $\eta_3 = 0,6$); T_{cp} - средняя трудоемкость основных операций, мин.

$$T_{cp} = \frac{\sum_{i=1}^n T_{шт. i}}{n}$$

где $T_{шт. i}$ - штучное время i -й основной операции, мин; n - количество основных операций.

После выбора формы организации технологического процесса следует с учетом ранее установленного типа производства (с помощью коэффициента закрепления операций $K_{з.о.}$) выполнить расчет основных параметров принятой формы организации технологического процесса.

1.1.2. Расчет основных параметров принятой формы организации технологического процесса

Для поточной формы организации технологического процесса определяют:

1. Такт производства (в минутах)

$$t_f = \frac{60 F_g}{N}$$

где F_g - эффективный (действительный) годовой фонд времени работы оборудования; $F_g = 4015$ ч для поточной линии при двухсменной работе.

2. Расчетное количество станков на данной операции

$$m_{pi} = \frac{T_{шт. i}}{t_f}$$

где $T_{шт. i}$ - штучное время на i -й операции.

3. Принятое количество станков на данной операции $m_{пр}$
В качестве $m_{пр}$ принимается обычно ближайшее к $m_{пр}$ большее целое число. Например, если $m_{пр} = 1,2$, то $m_{пр} = 2$.

4. Коэффициент загрузки станка на данной операции

$$\eta_{zi} = \frac{m p_i}{m_{пр i}}$$

5. Средний коэффициент загрузки станков в поточной линии

$$\eta_{ср} = \frac{\sum_{i=1}^n \eta_{zi}}{n}$$

где n - общее число операций в данном технологическом процессе. Для правильно разработанного технологического процесса должен $\eta_{ср}$ быть близок к нормативному значению $\eta_{зн}$ для данного типа производства. Для массового и крупносерийного производства $\eta_{зн} = 0,65-0,75$, для серийного - $\eta_{зн} = 0,75-0,85$, для мелкосерийного - $\eta_{зн} = 0,8-0,9$.

6. Цикл изготовления детали

$$T_{ц} = \sum_{i=1}^n T_{шт i} \cdot K_{пр}$$

где $K_{пр}$ - коэффициент, учитывающий время пролеживания деталей между операциями. Значение $K_{пр}$ зависит от организации производства, степени его механизации и автоматизации. Для поточной линии $K_{пр} = 2-3$, для автоматической линии $K_{пр} < 1,5$ /1/.

7. Задел, т.е. количество деталей, находящихся в обработке и в местах для складирования на поточной линии.

Задел необходим для обеспечения непрерывной работы в течение смены всего оборудования механических и сборочных цехов и участков.

$$S = \sum_{i=1}^m \rho + \frac{K}{t_{г}} \left(\sum_{i=1}^m T_{см} + T_{з} + T_{с} \right),$$

где ρ - количество одновременно обрабатываемых деталей на данном рабочем месте; m - количество рабочих мест на поточной линии; K - коэффициент, учитывающий неточность расчета, $K = 1,0-1,5$; $t_{г}$ - такт производства; $T_{см}$ - время на смену и регулирование изношенного инструмента на данном рабочем месте, $T_{см}$ может приниматься по [2, с.209-210], либо по другим справочникам для нормирования техпроцессов механической обработки; $T_{з}$ и $T_{с}$ - время, на которое поточная линия должна быть обеспечена заготовками, а сборочная линия - обработанными деталями, изготавливаемыми на данной поточной линии, мин. Для укрупненных расчетов можно принимать $T_{з} = T_{с} = 480$ мин.

Для групповой формы организации технологического процесса определяют:

1. Количество деталей в партии для одновременного запуска в производство. При укрупненном расчете D определяется по формуле

$$D = \frac{N \cdot Q}{253},$$

где Q - периодичность запуска в днях. Рекомендуются следующие значения Q : I, 2, 5; 5, II, 22, 66.

2. Расчетное число смен на обработку всей партии деталей на основных рабочих местах.

$$C = \frac{T_{шт-к.ср} \cdot D}{476 \cdot 0,8},$$

где 476 - действительный фонд времени работы оборудования в смену, мин; 0,8 - нормативный коэффициент загрузки станков в серийном производстве. Значение C округляется до принятого целого числа $C_{пр}$.

3. Количество деталей в партии, необходимых для загрузки оборудования на основных операциях в течение целого числа смен

$$D_{пр} = \frac{476 \cdot 0,8 \cdot C_{пр}}{T_{шт-к.ср}}.$$

Уточненная методика определения D , приведенная в практической работе "Расчет размера партии деталей".

4. Расчетное количество станков данного типа

$$m_{рj} = \frac{\sum_{L=1}^Z N_L \cdot T_{шт-кL}}{60 F_g \cdot K_B} = \frac{\sum_{L=1}^Z N_L T_{штL} K_{п.з. i}}{60 F_g \cdot K_B},$$

где Z - количество типоразмеров деталей, обрабатываемых на данном станке; N_L - число деталей L -го типоразмера, обрабатываемых на данном станке в течение года; $T_{шт-к}$ - штучно-калькуляционное время обработки на данном станке одной детали L -го типоразмера; F_g - действительный годовой фонд времени работы единицы оборудования, ч; K_B - коэффициент выполнения норм времени, он может быть принят для укрупненных расчетов равным $K_B = 1,3$; $K_{п.з. i}$ - коэффициент, учитывающий долю затрат подготовительно-заключительного времени; при укрупненных расчетах можно принять $K_{п.з.} = 1,05 \dots 1,1$.

5. Коэффициент загрузки станка данного типа

$$\eta_{3j} = \frac{\sum_{i=1}^n N_i \cdot T_{\text{шт}i} \cdot K_{\text{н.э}i}}{60 F_{\text{г}} K_{\text{в}} m_{\text{пр}j}},$$

где $m_{\text{пр}j}$ - принятое количество станков данного типа.

6. Средний коэффициент загрузки станков участка для групповой обработки

$$\eta_{3\text{ср}} = \frac{\sum_{j=1}^L \eta_{3j}}{L},$$

где L - общее число станков на участке.

7. Количество деталей разных типоразмеров, но близких по конструктивно-технологическим признакам к рассматриваемой, которые можно обработать на станках участка для групповой обработки

$$Z = \frac{\eta_{3\text{н}}}{\eta_{3\text{ср}i}}$$

Этот параметр необходимо определять, если расчет $m_{\text{пр}}$, η_{3j} , $\eta_{3\text{ср}}$ велся для детали одного типоразмера.

8. Производственный цикл изготовления детали

$$T_{\text{ц}} = T_{\Sigma} A + T_{\text{пр}} K + T_{\text{т}} (2K + I),$$

где T_{Σ} - суммарная трудоемкость изготовления детали, мин;

$T_{\text{пр}}$ - время одного пролеживания детали в кладовой, в среднем,

$T_{\text{пр}} = 900$ мин; K - количество завозов деталей в промежуточные кладовые, $K = n - I$, где n - число операций обработки детали;

$T_{\text{т}}$ - длительность одного транспортирования партии деталей от станков в кладовую и обратно, в среднем, $T_{\text{т}} = 30$ мин; $(2K + I)$ - количество транспортирований деталей с учетом транспортирования на сборку.

9. Необходимый запас деталей

$$S = T_{\text{ц}} \cdot N_{\text{с}},$$

где $T_{\text{ц}}$ - производственный цикл изготовления деталей в днях; - суточный выпуск деталей. При двухсменном режиме работы и 8-часовом рабочем дне $T_{\text{ц}} = T_{\text{ц}} / 960$.

1.1.3. Пример

Произвести выбор формы организации технологического процесса изготовления детали типа "рычаг" и расчет ее основных параметров.

Исходные данные:

Основными операциями изготовления рычага являются:

1. Фрезерная. Станок вертикально-фрезерный. Используется один инструмент. $T_{шт.} = 2,1$ мин.

2. Фрезерная. Станок горизонтально-фрезерный. Используется два инструмента. $T_{шт.} = 3,5$ мин.

3. Сверлильная. Станок вертикально-сверлильный. Используется три инструмента. $T_{шт.} = 5,5$ мин.

Рассмотрим два варианта условий обработки.

I - годовой выпуск 300 шт.

II - годовой выпуск 100000 шт.

Результаты расчетов сведены в табл. 1.1.

Таблица 1.1

№ пп	Параметры технологического процесса	Результаты расчетов	
		I вариант	II вариант
1	2	3	4
1	Средняя трудоемкость основных операций	$T_{ср.} = \frac{2,1 + 3,5 + 5,5}{3} = 3,7$ мин	$T_{ср.}^* = 3,7$
2	Заданный суточный выпуск деталей	$N_c = \frac{300}{253} = 1,2$ шт.	$N_c = \frac{100000}{253} = 395,3$ шт.
3	Расчетная суточная производительность	$Q_c = \frac{0,6 \cdot 952}{3,7} = 154,4$ шт.	$Q_c = \frac{0,6 \cdot 952}{3,7} = 154,4$ шт.
4	Такт производства	$t_{\Delta} = \frac{60 \cdot 4015}{300} = 803$ мин.	$t_{\Delta} = \frac{60 \cdot 4015}{100000} = 2,41$ мин.
5	Расчетное количество станков		
	операция 1	$m_{p1} = \frac{2,1 \cdot 1,05}{803 \cdot 1,3} = 0,002$	$m_{p1} = \frac{2,1}{2,41} = 0,87$
	операция 2	$m_{p2} = \frac{3,5 \cdot 1,05}{803 \cdot 1,3} = 0,0035$	$m_{p2} = \frac{3,5}{2,41} = 1,45$

1	2	3	4
операция 3	$m_{p3} = \frac{5,5 \cdot 1,05}{803 \cdot 1,3} = 0,0055$	$m_{p3} = \frac{5,5}{2,41} = 2,28$	
6 Принятое количество станков			
операция 1		1	1
операция 2		1	2
операция 3		1	3
7 Коэффициент загрузки станка			
операция 1	$\eta_{31} = \frac{0,002}{1} = 0,002$	$\eta_{31} = \frac{0,87}{1} = 0,87$	
операция 2	$\eta_{32} = \frac{0,0035}{1} = 0,0035$	$\eta_{32} = \frac{1,45}{2} = 0,725$	
операция 3	$\eta_{33} = \frac{0,0055}{1} = 0,0055$	$\eta_{33} = \frac{2,28}{3} = 0,76$	
8 Средний коэффициент загрузки станков	$\eta_{3cp} = \frac{0,002+0,0035}{3} + \frac{0,0055}{3} = \frac{0,011}{3} = 0,0037$	$\eta_{3cp} = \frac{0,87+0,725}{3} + \frac{0,76}{3} = \frac{2,355}{3} = 0,785$	
9 Количество деталей разного типоразмера, которые можно обработать на данных станках	$\gamma = \frac{0,8}{0,0037} = 216$		-
10 Количество деталей в партии	$\Delta = \frac{300 \cdot 5}{253} = 5,93$		-
11 Расчетное число смен на обработку всей партии деталей	$C = \frac{3,7 \cdot 1,05 \cdot 5,93}{476 \cdot 0,8} = 0,06$		-
12 Принятое число смен на обработку всей партии деталей	$C_{пр.} = 1$		-
13 Принятое количество деталей в партии	$\Delta_{пр.} = \frac{476 \cdot 0,8 \cdot 1}{3,7 \cdot 1,05} = 98$		

Продолжение табл. I. I

1	2	3	4
14	Трудоемкость изготовления детали	$T_{\Sigma} = (2,1+3,5+5,5) \times 1,05 = 11,66$	$\Sigma T_{шт} = 11,1 \text{ мин}$
15	Цикл изготовления детали	$T_{ц} = 11,66 \cdot 98 + 900 \cdot 2 + 30(2 \cdot 2 + 1) = 1142,7 + 1800 + 150 = 3092,7 \text{ мин} = 3,22 \text{ дней}$	$T_{ц} = 11,1 \cdot 2 = 22,2 \text{ мин}$
16	Время на смену и регулирование изношенного инструмента		$T_{см1} = 2,2 \text{ мин}$ $T_{см2} = 4,6 \text{ мин}$ $T_{см3} = 0,5 \cdot 3 = 1,5 \text{ мин}$ $\Sigma T_{см} = 2,2 + 4,6 + 1,5 = 8,3 \text{ мин.}$
17	Необходимый запас деталей	$S = 3,22 \cdot 1,2 = 3,86 \text{ шт.}$	$\$ = 3 + 1,1/2,4 \times (8,3 + 480 + 480) = 445 \text{ шт.}$

I.2. Порядок выполнения работы

1. Путем расчета и сопоставления значений N_c и Q_c произвести выбор формы организации технологического процесса для заданного преподавателем варианта условий его выполнения.

2. Для выбранной формы организации технологического процесса произвести расчет основных параметров в последовательности и по методике, описанной выше.

Если на первом этапе работы установлено, что целесообразна групповая форма организации техпроцесса, преподаватель по своему усмотрению может дополнить исходные данные информацией о дозагрузке станков за счет обработки деталей разных типоразмеров.

3. Дать анализ полученных результатов.

4. Составить отчет.

С о д е р ж а н и е о т ч е т а. 1. Название работы. 2. Исходные данные. 3. Расчетные формулы и результаты расчетов. 4. Выводы.

Контрольные вопросы

1. Какие существуют формы организации технологических процессов и их основные признаки?

2. Что является основным критерием при выборе формы организации технологического процесса? Как производится расчет заданного суточного выпуска изделий и расчетной суточной производительности?

3. Что такое такт производства и как он рассчитывается?

4. Как определить расчетное и принятое количество станков на данной операции при поточной и групповой форме организации техпроцесса?

5. Как определить коэффициент загрузки станка? Каковы его нормативные значения для разных типов производства?

6. Как определять цикл изготовления детали при групповой и поточной формах организации техпроцесса?

7. Что такое заделы деталей, для чего они необходимы и как их рассчитать при поточной и групповой форме организации техпроцесса?

8. Как определять и откорректировать количество деталей в партии для одновременного запуска в производство при групповой форме организации техпроцесса?

Т а б л и ц а 1.2

Варианты задания

№ пп.	Наименование детали	Годовой выпуск, шт.	Наименование операций и основные условия их выполнения					
			оп.005	оп.010	оп.015	оп.020	оп.025	оп.030
1	2	3	4	5	6	7	8	9
1	Вал	500	Токарная, ст-к токарно-винторезный, 2 инструмента, Тшт=4,1 мин	Токарная, ст-к токарно-винторезный с ЧПУ, 3 инструмента, Тшт=6,7 мин	Токарная, ст-к токарно-винторезный с ЧПУ, 4 инструмента, Тшт=5,5 мин	Фрезерная, ст-к верт.-фрезерный с ЧПУ, 3 инструмента, Тшт=3,7 мин	Сверлильная, ст-к верт.-сверлильный инструмент с ЧПУ, 2 инструмента, Тшт=4,5 мин	Шлифовальная, ст-к кругло-шлифовальн. с ЧПУ, 1 INSTR. Тшт=3,2 мин
2	Вал	300	Центровальная ст-к центровальный, 2 инструмента, Тшт=2,2 мин	Токарная, ток.-винт. с ЧПУ, 4 инструмента, Тшт=4,4 мин	Токарная, ст-к ток.-винт. с ЧПУ, 3 инструмента, Тшт=5,7 мин	Сверлильная ст-к верт.-сверл. с ЧПУ, 5 инструмента, Тшт=7,2 мин	Шлифовальная ст-к кругло-шлифовальн. с ЧПУ, 1 INSTR. Тшт=3,5 мин	-
3	Зубчатое колесо	150000	Токарная, 6-и шпнд. токарн. п/а, 8 INSTR. Тшт=3,1 мин	Токарная, 6-и шпнд. ток. п/а, 10 INSTR. Тшт=2,9 мин	Токарная, ток.-много-резц. п/а, 6 INSTR. Тшт=2,5 мин	Зубофрезерн. зубофрезерн. п/а, 1 INSTR. Тшт=7,8 мин.	Шлифовальная, шевингов. п/а, 1 INSTR. Тшт=4,2 мин	Хонинговальная, хонинг. п/а, 1 INSTR. Тшт=3,1 мин
4	Кольцо	200000	Токарная, 6-и шпнд. ток. автомат, 10 INSTR. Тшт=2,2 мин	Токарная, 6-и ток.-много-резц. п/а, 4 INSTR. Тшт=1,9 мин	Шлифовальн., бесцентрово-шлифов. п/а, 1 INSTR. Тшт=1,7 мин	Шлифовальн., внутрешлифов. п/а, 1 INSTR. Тшт=2,1 мин	-	-

Продолжение табл. I.2

1	2	3	4	5	6	7	8	9
5	Кромштейн	100000	Протяжная, верт.-протяж- ной ст-к, 1 инструмент, T _{шт} = 1,7 мин	Фрезерная, горизонт.-фре- зерный ст-к, 3 инструмента, T _{шт} = 2,5 мин	Сверлильная, верт.-свериль- ный ст-к, 3 инструмента, T _{шт} = 3,4 мин	-	-	-
6	Вылка	1000	Фрезерная, горизонт.-фре- зерный ст-к, 4 инструмента, T _{шт} = 2,3 мин	Сверлильная, верт.-свериль- ный ст-к, 3 инструмента, T _{шт} = 4,7 мин	Фрезерная, верт.-фрезерный ст-к, 1 инст- румент, T _{шт} = 1,9 мин	-	-	-

Л и т е р а т у р а

1. Д е м ь я н ю к Ф.С. Технологические основы поточно-автоматизированного производства. -М.:Высшая школа, 1968. - 700 с.
2. Г о р б а ц е в и ч А.Ф., Ш и р е д В.А. Курсовое проектирование по технологии машиностроения. -Мн.:Высшая школа, 1983. - 256 с.

Р а б о т а 2. РАСЧЕТ ПОГРЕШНОСТЕЙ, ВЫЗВАННЫХ СМЕНОЙ И НЕСОВМЕЩЕНИЕМ БАЗ

Ц е л ь р а б о т ы - освоение методики расчета погрешностей, вызванных сменой и несовмещением баз и определение влияния этих погрешностей на точность обработки.

Работа рассчитана на два академических часа.

2.1. Основные положения

Выбор технологических баз является наиболее сложным этапом проектирования техпроцессов механической обработки.

От правильности выбранных баз зависит точность выполняемых размеров, их расположение, сложность приспособлений, инструментов, количество операций, величина припусков и как следствие - себестоимость обработки.

Базой по ГОСТ 21495-76 называется поверхность или выполняющее ту же функцию сочетание поверхностей, ось, точка, принадлежащая заготовке или изделию и используемая для базирования.

Задачи базирования вытекают из требований чертежа и технических условий на изготовление детали.

Выбору баз на первой операции предшествует выбор поверхностей, которые будут являться базами на последующих операциях. Такими поверхностями являются обычно основные базы.

За основные базы принимают поверхности, от которых задано большинство размеров, координирующих расположение других ответственных поверхностей. Определив технологические базы последующих операций, выбирают технологические базы для первой операции.

В большинстве случаев реализуют несколько вариантов базирования.

При выборе черновых баз могут быть следующие общие рекомен-

дация:

Базы должны обладать достаточной протяженностью.

Заготовка должна занимать в приспособлении надлежащее ей положение под действием собственного веса, а не в результате приложения внешних усилий.

Не допускается использовать поверхности со следами разлома штампов, литейных форм, литнековой системы и др. дефектами.

Базовые поверхности должны быть наиболее ответственными. В этом случае при их обработке на последующих операциях обеспечивается равномерность припусков и однородная поверхность.

С целью обеспечения взаимного расположения обрабатываемых поверхностей по отношению к необработанным – базам для первой операции выбирают те поверхности, которые в дальнейшем не обрабатываются.

Базы должны обеспечивать возможность обработки с одной установки максимального количества поверхностей, что особенно важно для станков с ЧПУ.

Одновременно реализовать все рекомендации не всегда возможно. Поэтому технолог должен отыскать наиболее приемлемый вариант, что достигается анализом достоинств каждого из них на основании решения технологических размерных цепей.

Различают конструкторские, технологические и измерительные базы. Если все перечисленные выше базы при получении размеров в процессе механической обработки совпадают, то погрешность базирования в этом случае равна нулю.

При несоблюдении этого требования появляется погрешность базирования, которая оказывает существенное влияние на точность при обработке. И чем чаще будут изменяться базы, тем величина этой погрешности будет больше.

Каждая смена базы всегда связана с заменой в каждой из размерных и кинематических цепей одного звена двумя новыми, а увеличение числа звеньев увеличивает погрешность получения окончательного размера при обработке или сборке. Поэтому всегда нужно стремиться к использованию одной и той же технологической базы (не считая смены черновой базы), т.е. соблюдать принцип единства баз.

2.2. Методические указания

Методику определения величины погрешности базирования, возникающей при смене баз, рассмотрим на примере обработки детали, представленной на рис.2.1. В рассматриваемом примере требуется обеспечить совмещение протянутых пазов 40 с осью центрального отверстия в пределах погрешности $\Delta = 0,12$ мм.

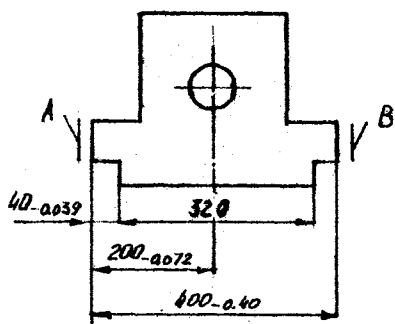


Рис.2.1. Эскиз обрабатываемой детали

Расточка центрального отверстия производится на расточном станке с использованием базы А, а протягивание выполняется настроенным блоком протяжек на вертикально-протяжном станке, но уже с использованием базы В.

В этом случае погрешность смещения будет определяться из размерной цепи, представленной на рис.2.2 а.

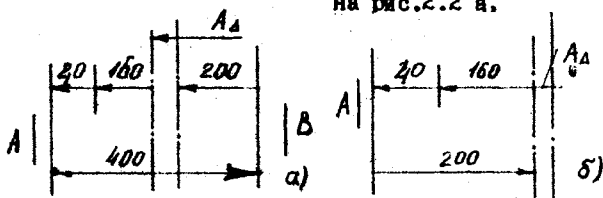


Рис.2.2. Размерные технологические цепи при обработке детали ; а) с использованием двух баз А и В; б) с использованием постоянной базы А

Определим $\delta_{\Delta'}$ для размерной цепи, представленной на рис.2.2 а.

$$\delta_{\Delta'} = \sum_{i=1}^{m-1} |\xi_i| \delta_i = 0,039 + 0,40 + 0,072 = 0,511 \text{ мм};$$

для варианта б)

$$\delta_{\Delta''} = \sum_{i=1}^{m-1} |\xi_i| \delta_i = 0,072 + 0,039 = 0,111 \text{ мм}.$$

Поскольку протягивание выполняется настроенным блоком протяжек, то размер 320 выполняется точно и поэтому в расчете размер 160 принят постоянным.

Как видно из расчетов, величина погрешности в пределах $0,12\text{мм}$ выполняется при использовании постоянной базы в процессе обработки детали.

При использовании баз А и В величина смещения возрастает на величину допуска на размер 400, что подтверждается расчетом.

Рассмотрим, как влияет на точность окончательного размера выбор черновых баз.

Пример 2. Необходимо определить точность получения размера A_3 при выборе различных черновых баз для детали, представленной на рис.2.3.

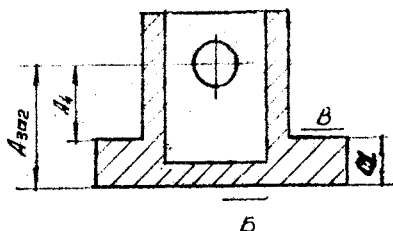


Рис.2.3. Эскиз обрабатываемой детали

Рассмотрим несколько вариантов получения размера A_3 от оси отверстия до плоскости В.

Вариант 1. За черновую базу принимаем поверхность В. В этом случае базирование будет осуществляться по операциям, как представлено на рис.2.4 а, б, в.

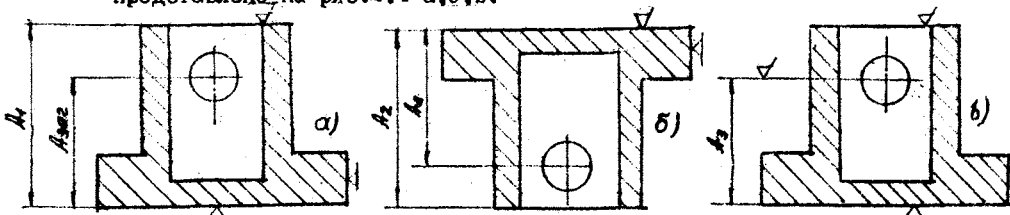


Рис.2.4. Эскизы технологических операций: а) фрезерование торца в размер A_1 ; б) фрезерование торца В в размер A_2 ; в) расточка отверстия

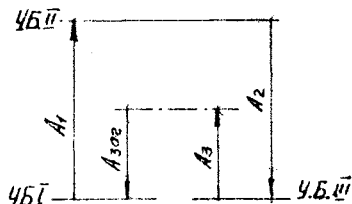


Рис.2.5. Схема размерной технологической цепи

Из рассмотренной размерной цепи видно, что допуск на размер A_3 является замыкающим и погрешность базирования равна сумме допусков составляющих звеньев.

При данной схеме обработки получается большая погрешность базирования, особенно большое влияние на величину погрешности оказывает размер $A_{заг.}$. Увеличение погрешности базирования увеличивает в свою очередь величину припуска на обработку и, следовательно, увеличение массы заготовки и увеличение себестоимости. Кроме выше сказанного, при такой схеме обработки размер a технологически непосредственно не выполняется.

Рассмотрим второй вариант, когда в качестве черновой базы будет принята поверхность В, рис.2.6.

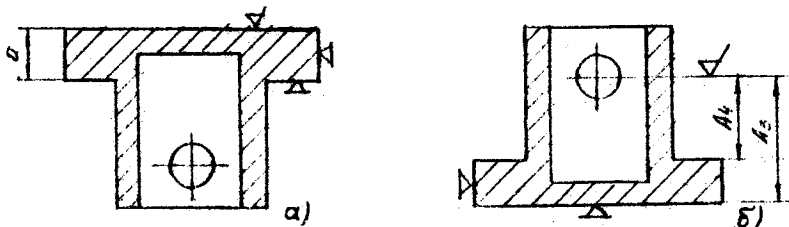


Рис.2.6. Эскизы технологических операций:
 а) фрезерование плоскости;
 б) растачивание отверстия.

Размерная цепь для этой схемы обработки представлена на рис.2.7.

$$\delta_{A_4} = \sum_{i=1}^{m-1} \xi_i \delta_i = \delta_{A_3} + \delta_a.$$

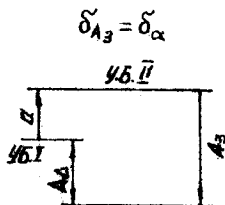


Рис.2.7. Схема размерной технологической цепи

Размер A_3 при данной схеме обработки не является замыкающим и поэтому погрешность базирования при такой схеме обработки будет меньше, чем при обработке по варианту I, следовательно и припуски тоже будут меньше. Кроме этого непосредственно выдерживается размер a .

Можно рассмотреть и третий вариант, когда за черновую базу принимается отверстие. В этом случае при обработке отверстия будет обеспечиваться равномерный припуск, выдерживаться непосредственно размер A_3 , но в то же время не будет обеспечиваться вы-

полнение размера a и усложняется конструкция приспособления.

Принципом постоянства баз так же следует пользоваться творчески. В случае, когда необходимо выдержать точный размер, заданный не от основной базы, и когда смена баз не требует применения сложного приспособления, придерживаться этого принципа не всегда целесообразно. Так для детали, представленной на рис. 2.8. в качестве технологической базы, на большинстве операций принята поверхность А. Но использовать ее как базу для обработки поверхности В

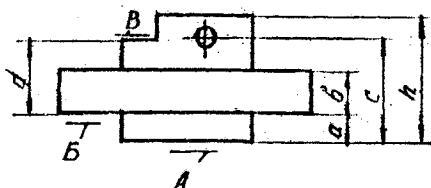


Рис.2.8. Эскиз детали

ради принципа сохранения единства баз не целесообразно. В этом случае в качестве базы рациональнее использовать поверхность В, что даст возможность выдержать размер d без усложнения конструкции приспособления.

2.3. Варианты заданий

З а д а н и е I.

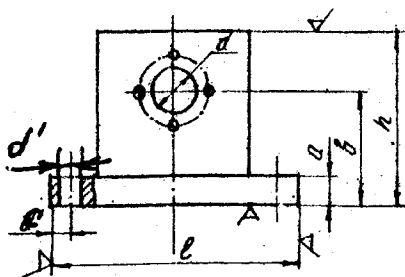


Рис.2.9. Эскиз детали

1. Определять смещение оси отверстий d' относительно оси центрального отверстия d для двух вариантов базирования. Размер l принять предварительно обработанным на фрезерной операции.

2. Определять точность выполнения размера b для различных вариантов выбора черновых баз и последующей обработки.

Допуск на размер b (заготовки) принимать для всех вариантов $\pm 0,8$ мм.

З а д а н и е 2.

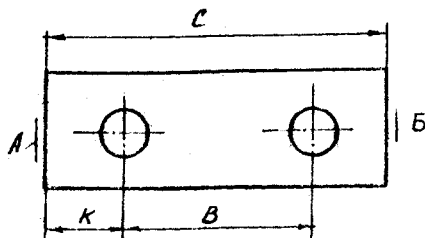


Рис.2.10. Эскиз детали

Определить точность выполнения размера B при последовательной обработке двух отверстий от различных баз A и B .

Торцы A и B обработаны методом фрезерования.

Варианты заданий приведены в табл. 2.1.

Т а б л и ц а 2.1

Варианты заданий

Обрабатываемый размер, мм	Варианты к заданию № 1							
	1	2	3	4	5	6	7	8
h	200	250	180	180	200	250	120	160
b	150	100	150	100	100	150	80	100
a	20	20	20	20	20	20	20	20
d'	15	20	15	20	20	20	10	10
e	300	350	250	300	300	350	200	200
Обрабатываемый размер, мм	Варианты к заданию № 2							
	1	2	3	4	5	6	7	8
d'	350	300	250	200	200	300	350	250
K	50	50	40	40	40	40	80	50
B	250	200	170	120	120	220	190	150
Допуск на размер B	0,32	0,32	0,29	0,25	0,25	0,40	0,32	0,40

Квалитет точности в зависимости от вида заготовки выбирать по табл.2.2, а величину допусков для соответствующего квалитета по табл.2.3.

Материал деталей для вариантов 1...4 - чугун, для вариантов 5...7 - сталь.

Т а б л и ц а 2.2
Точность методов механической обработки

Метод обработки	Фрезеро- вание черновое	Протяги- вание	Сверление		Растачи- вание черновое	
			бесс кондукт.	по кондукт.		
Качество точности СТ СЭВ 145-75	сталь	12	7-8	15	10-11	14-17
	чугун	11	7-8	15	10-11	14-17

Т а б л и ц а 2.3
Допуски на размеры в зависимости от качества
точности

Интервалы размеров, мм	Качества						
	7	8	10	11	12	14	15
	Допуски						
	мм			мм			
св. 10 до 18	18	27	70	110	0,18	0,43	0,70
18-30	21	33	84	130	0,21	0,62	0,84
30-50	25	39	100	160	0,25	0,62	1,00
50-80	30	46	120	190	0,30	0,74	1,20
80-120	35	54	140	220	0,35	0,87	1,40
120-180	40	63	160	250	0,40	1,00	1,60
180-250	46	72	186	290	0,46	1,15	1,85
250-315	52	81	210	320	0,52	1,30	2,10
315-400	57	89	230	360	0,57	1,40	2,30

2.4. Порядок выполнения работы

1. Для указанного преподавателем задания и номера варианта вычерчиваются эскизы технологических операций с указанием обрабатываемых размеров для двух-трех различных вариантов базирования.

2. Вычерчиваются расчетные технологические цепи для разных схем базирования.

3. По табл.2.1 принимаются качества обработки и по табл.2.2 определяются допуски на размеры для каждой операции.

4. Определяется погрешность обработки для разных схем базирования.

5. Анализируются полученные результаты.
6. Составляется отчет.

2.5. Содержание отчета

1. Название работы.
2. Содержание работы.
3. Эскиз обрабатываемой детали.
4. Эскизы обрабатываемой детали по операциям для двух-трех схем базирования.
5. Схемы расчетных технологических цепей.
6. Результаты расчета технологических цепей.
7. Выводы.

2.6. Контрольные вопросы

1. Что называется базой?
2. Какие поверхности рекомендуется выбирать в качестве черновых баз?
3. Как выбирают основные базы?
4. В каком случае погрешность базирования равна нулю?
5. Что такое принцип единства баз?
6. Что такое принцип постоянства баз?

Работа 3. РАСЧЕТ ПАРАМЕТРОВ НАСТРОЙКИ ТЕХНОЛОГИЧЕСКИХ СИСТЕМ

Ц е л ь р а б о т ы - изучение методов настройки технологической системы, определение настроечного размера, погрешности и допуска настройки.

3.1. Основные положения

Под наладкой (ГОСТ 3.1109-81) технологической системы понимают приведение ее в рабочее состояние, пригодное для использования при выполнении технологической операции процесса.

Настройка (регулирование) технологической системы станка на размер, являясь частью наладки, включает: согласованную установку режущего инструмента, рабочих органов станка, приспособления в положение, которое обеспечивает получение заданного размера, с

установленным допуском на изготовление.

Взаимное положение элементов технологической системы определяется "установочным размером". Поле рассеяния положений инструмента при наладке называют погрешностью наладки станка на размер ($\Delta_{н}$). Ориентировочно погрешность $\Delta_{н}$ принимается равной разности между предельными значениями установочного размера

В настоящее время применяются следующие методы настройки станков: статический; динамический по пробным заготовкам с помощью рабочего калибра, по пробным заготовкам с помощью универсального мерительного инструмента.

Из указанных динамических методов наибольшее распространение получил второй метод настройки, как обеспечивающий более высокую точность обработки деталей. Поэтому метод настройки по пробным заготовкам с помощью рабочего калибра в работе не рассматривается.

3.2. Методические указания

При статической настройке установка режущего инструмента на размер осуществляется по эталону (детали), представляющему собой упрощенный макет обрабатываемой детали.

Погрешность настройки рассчитывается по формуле

$$\Delta_{н.ст.} = \sqrt{\Delta_{эт.}^2 + \Delta_{уст.ин.}^2}, \quad (3.1)$$

где $\Delta_{эт.}$ - погрешность, обусловленная неточностью изготовления и установки эталона на станке, мкм; $\Delta_{уст.ин.}$ - погрешность установки инструмента по эталону, мкм.

Погрешность $\Delta_{эт.}$ определяется суммой

$$\Delta_{эт.} = \Delta_{изг.эт.} + \Delta_{уст.эт.} \quad (3.2)$$

Погрешность изготовления эталона можно брать в пределах 10-20 мкм, погрешность установки также не должна превышать 10-20 мкм.

Погрешность установки инструмента по эталону зависит от способа установки и определяется по табл.3.2.

Для компенсации изменения фактических размеров обрабатываемых заготовок установочные калибры или эталонные детали при статической настройке изготавливаются с отступлением от чертежа заготовки на величину некоторой поправки $\Delta_{поп.}$. В этом случае расчетный настроечный размер $L_{расч.}$ эталона определяется по

формуле

$$L_{расц.}^H = \frac{L_{min} + L_{max}}{2} \pm \Delta_{погр.}, \quad (3.3)$$

где L_{min} и L_{max} - соответственно наименьший и наибольший предельные размеры детали по чертежу; $\Delta_{погр.}$ - поправка, учитывающая деформацию в упругой технологической системе, и высота неровностей поверхности эталона, по которой производится настройка

$$\Delta_{погр.} = \Delta_1 + \Delta_2 + \Delta_3, \quad (3.4)$$

где $\Delta_1, \Delta_2, \Delta_3$ - составляющие поправки, учитывающие соответственно действие сил резания, высоту неровностей поверхности обрабатываемых заготовок и величину зазора в подшипниках шпинделя.

В формуле (3.3) знак (-) принимается для случая обработки вала, а знак (+) для отверстия.

При односторонней обработке

$$\Delta_1 = R_y / j, \quad (3.5)$$

где R_y - нормальная составляющая силы резания, Н; j - жесткость станка, Н/мм.

При двухсторонней обработке значение Δ_1 удваивается

$$\Delta_2 = Ra, \quad (3.6)$$

где Ra - высота неровностей поверхности заготовки, мкм.

Значение Δ_3 принимается равным 20-40 мкм. Статический метод настройки не позволяет получить точность деталей выше 8-9 квалитетов.

Варианты задания для первого случая приведены в табл.3.1.

При обработке деталей в специальных приспособлениях, например, на фрезерных станках фреза устанавливается с помощью шупа по эталону (установу), закрепленному на его корпусе.

В этом случае определяют промежуточный размер эталона

$$L_{эт.}^{пром} = L_{min} + \frac{\delta}{2}, \quad (3.7)$$

где L_{min} - наименьший размер детали в пределах допуска на обработку, мм; δ - допуск на обработку, мм.

Затем производят обработку пробных деталей ($m = 3-5$ шт.), универсальным измерительным инструментом определяют по возможности наиболее точно их размеры L_f .

Рассчитывают значения среднего размера пробных деталей \bar{L} и среднего квадратического отклонения σ .

Величина поправки на настроечный размер $\Delta_{\text{попр}}$ равна

$$\Delta_{\text{попр}} = \bar{L} - L_{\text{эт.}}^{\text{пробн.}}$$

Окончательный размер эталона определяется по формуле

$$L_{\text{эт.}} = L_{\text{мин}} + 3\sigma - \Delta_{\text{попр}} - \alpha, \quad (3.8)$$

где α - толщина шупа.

Погрешность настройки для этого случая равна

$$\Delta_H = \sqrt{\Delta_{\text{эт.}}^2 + \Delta_{\text{ш.}}^2 + \Delta_{\text{уст.ин.}}^2}, \quad (3.9)$$

где $\Delta_{\text{эт.}}$ - погрешность изготовления эталона; $\Delta_{\text{ш.}}$ - погрешность изготовления шупа; $\Delta_{\text{уст.ин.}}$ - погрешность установки режущего инструмента по шупу.

Значения $\Delta_{\text{уст.ин.}}$ принимаются по табл.3.2.

Варианты задания для расчета параметров настройки по установке представлены в табл.3.3.

Сущность динамической настройки станка с контролем пробных деталей универсальным измерительным инструментом заключается в следующем. Режущий инструмент устанавливается на размер

$$L_0 = L_{\text{мин}} \pm \frac{\Delta_H}{2}, \quad (3.10)$$

Т а б л и ц а 3.1

Варианты задания для определения настроечного размера $L_{\text{расч}}$ и погрешности настройки $\Delta_{\text{н.ст}}$

Вариант	Размер детали, мм	Высота нерожностей заготовки R_{α} , мм	Сила резания R_{β} , Н	Жесткость системы J , Н/мм
1	2	3	4	5
Наружная поверхность вращения				
1	20 _{-0,033}	50	80	6000
2	46 _{-0,16}	25	90	5000
3	36 _{-0,16}	50	100	10000
4	56 _{-0,046}	100	50	9000

Продолжение табл.3.1

1	2	3	4	5
Цилиндрическая поверхность отверстия				
1	30 ^{+0,084}	25	50	6000
2	19 ^{+0,13}	50	75	10000
3	36 ^{+0,16}	50	100	7000
4	40 ^{+0,16}	25	60	8000
Торцовая поверхность				
1	250 _{-0,24}	100	80	5500
2	190 _{-0,115}	50	100	6000
3	370 _{-0,36}	100	75	8000
4	280 _{-0,2}	100	200	7000

Т а б л и ц а 3.2

Погрешность установки инструмента
по эталону $\Delta_{уст.ин}$, мкм

Способ установки инструмента	На сторону	На диаметр
Закрепление резца винтами после касания с эталоном	100-130	200-260
Подведение резца, закрепленного в резцодержателе: до непосредственного касания с эталоном	20-30	40-60
с некоторым зазором, определяемым с помощью бумажного щупа	10-20	20-40
с помощью металлического щупа	7-10	14-20
с помощью индикатора	5-15	10-30

где L_{min} - наименьший предельный размер детали по чертежу, мм;
 $\Delta_{нд}$ - погрешность динамической настройки, мкм; для вала (+); для отверстия (-).

Величина $\Delta_{н.д}$ определяется из выражения

$$\Delta_{н.д} = 1,2 \sqrt{\Delta_{см}^2 + \Delta_{рег}^2 + \Delta_{изм}^2}, \quad (3.11)$$

где $\Delta_{см}$ - смещение центра группирования размеров пробных деталей относительно середины поля рассеяния размеров, мкм; $\Delta_{рег}$ - погрешность регулирования положения режущего инструмента на станке, мкм; $\Delta_{изм}$ - погрешность измерения пробных деталей, мкм.

В свою очередь,

$$\Delta_{см} = \frac{\Delta_{сл}}{\sqrt{m}}, \quad (3.12)$$

где m - количество пробных деталей, 3-5 шт.

Мгновенную погрешность обработки $\Delta_{сл}$ следует принимать по табл.3.5-3,6. Погрешность регулирования положения режущего инструмента зависит от применяемого способа регулирования и определяется по табл.3.7.

Значения погрешностей измерения $\Delta_{изм}$ принимаются равными предельной погрешности используемого измерительного инструмента или прибора.

Т а б л и ц а 3.3

Варианты задания для определения настроечного размера и погрешности настройки Δ_n по установу

Вариант	Размер детали по чертежу L , мм	Размер пробных деталей, мм	Размер шупа A , мм
1	2	3	4
1	124 _{-0,1}	123,98 123,96 123,99 123,98	1 _{-0,006}
2	230 _{-0,13}	229,96 229,96 229,95	5 _{-0,008}
3	85 _{-0,087}	84,90 85,00 84,99 84,97 84,98	3 _{-0,008}
4	43 _{-0,062}	42,97 42,97 42,98	1 _{-0,006}
5	185 _{-0,29}	184,88 184,89 184,87 184,88	3 _{-0,008}

Продолжение табл.3.3

I	2	3	4
6	260 _{-0,32}	269,98 259,98 259,97	5 _{-0,008}
7	65 _{-0,19}	64,88 64,87 64,86 64,88	1 _{-0,006}
8	93 _{-0,14}	92,96 92,97 92,98	3 _{-0,008}
9	145 _{-0,25}	144,08 145,89 144,89	3 _{-0,008}
10	210 _{-0,115}	209,96 209,96 209,96	5 _{-0,008}

Таблица 3.4

Варианты задания для определения параметров
настройки динамическим методом

Вариант	Размеры детали по чертежу, мм	Размеры пробных деталей L_i , мм	Сила резания P_f , Н	Жесткость системы J , Н/мм
I	2	3	4	5
Тошение наружной цилиндрической поверхности				
1	52 _{-0,12}	52,035 52,041 52,054	150	12000
2	60 _{-0,06} -0,106	59,838 59,860 59,894 59,876	90	4500
3	68 _{-0,046}	67,967 67,97 67,971 67,969	98	7800
4	73 _{-0,046}	72,974 72,978 72,975	140	11000
5	67 _{-0,06} -0,106	66,869 66,976 66,89	110	14800

Продолжение табл.3.4

1	2	3	4	5
Шлифование наружной цилиндрической поверхности				
6	50 ^{-0,025} _{-0,05}	49,968 49,971 49,974		9500
7	62 ^{-0,1} _{-0,174}	61,959 61,96 61,968 61,962		19300
8.	75 ^{-0,074}	74,961 74,96 74,96		11200
9	80 ^{-0,1} _{-0,174}	79,958 79,957 79,961 79,959		25800
10	52 ^{-0,06} _{-0,106}	51,875 51,89 51,876		11800

Таблица 3.5

Значения мгновенной погрешности обработки Δ_{cl}
на токарных станках, мкм

Размеры, мм	Сила P_f , Н	Жесткость системы, Н/мм		
		4000-6000	6000-10000	10000-15000
50-80	50-100	46	32	60
	100-150	47	33	62

Таблица 3.6

Значения мгновенной погрешности обработки Δ_{cl}
на круглошлифовальных станках, мкм

Размеры, мм	Сила P_f , Н	Жесткость системы J , Н/мм		
		7000-12000	12000-20000	20000-30000
50-80	-	18	15	12

Т а б л и ц а 3.7

Погрешности регулирования $\Delta_{\text{рег}}$ инструмента, мкм

Способ регулирования положения режущего инструмента	На диаметр	Способ регулирования положения режущего инструмента	На диаметр
По лимбу с ценой деления, мм:		По индикатору с ценой деления, мкм:	
0,01	10-20	1	4
0,02	20-30	2	10
0,05	30-60	5	20
0,1-0,5	-	10	30

Т а б л и ц а 3.8

Измерительные инструменты для динамической настройки станков

Допуск на обработку	Инструмент для рациональной настройки	Цена деления инструмента
0,5 и более	Штангенциркуль	0,1
0,25-0,5	" "	0,05
0,05-0,25	Микрометр	0,01
0,01-0,05	Индикаторная скоба	0,01-0,002

Т а б л и ц а 3.9

Предельные погрешности измерения размеров (50-80 мм)
 $\Delta_{\text{изм.}}$, мкм

Наименование приборов и инструментов	Предельные погрешности (мкм)	
	1	2
Микрометр с ценой деления, мм:		
0,001		0,8-2
0,002		1,4-2,5
0,005		2,5-3
Индикаторы с ценой деления 0,01 мм при работе в пределах одного оборота стрелки		10-20
Микрометр		6-14

I	2
Штангенциркуль с отсчетом по нониусу, мм	
0,02	45
0,05	90
0,1	160

Примечание. Для определения $\Delta_{цм}$ данные таблицы следует умножить на 2.

Измерительный инструмент выбирается из табл.3.8.

Погрешности измерения для различных измерительных инструментов приведены в табл.3.9.

Допуск настройки по этому методу определяется по формуле

$$\delta_N = 1,2 \sqrt{\Delta_{рег}^2 + \Delta_{цм}^2} . \quad (3.13)$$

Производится обработка пробных деталей и определяется фактический уровень настройки.

$$L_{цм} = \frac{\sum L_i}{n} ,$$

где L_i - размеры пробных деталей, мм.

После этого определяют величину смещения настройки

$$\delta_{см} = L_0 - L_{цм} . \quad (3.14)$$

Если выполняется условие $\delta_N > \delta_{см}$, то настройку следует считать выполненной правильно.

Если $\delta_N < \delta_{см}$, то положение инструмента регулируют до приближения уровня настройки к оптимальному настроечному размеру L_0 . Перемещение инструмента при двухсторонней обработке (обработка цилиндрических поверхностей) $\Delta_{кор} = 0,5 \delta_{см}$. При корректировке должно выполняться условие $\Delta_{кор} \leq (0,1-0,2) \Delta_{рег}$.

Варианты задания для определения параметров настройки динамическим методом сведены в табл.3.4.

Ниже приводятся примеры расчета параметров для рассматриваемых методов настройки.

Пример 1. Настройка статическим методом по эталону для obtачивания наружной цилиндрической поверхности размером $L = 42_{-0,100}$ на токарном станке. Высота неровностей заготовки $R_a = 60$ мкм. Сила резания $P = 75$ Н. Жесткость токарного станка

9000 Н/мм.

Определяем погрешность эталона (3.2)

$$\Delta_{\text{эт}} = 10 + 15 = 25 \text{ мкм.}$$

При установке резца подведением до непосредственного касания с эталоном (табл.3.2) $\Delta_{\text{уст.ин}} = 50 \text{ мкм.}$

Тогда погрешность настройки будет равна (3.1)

$$\Delta_{\text{н.ст.}} = \sqrt{25^2 + 50^2} = 55,9 \text{ мкм.}$$

Для определения расчетного настроечного размера эталона $L_{\text{расч.}}$ вычисляем величину поправки $\Delta_{\text{попр.}}$, учитывая, что

$$\Delta_1 = \frac{75}{9000} = 0,008 \text{ мм}; \quad \Delta_2 = 60 \text{ мкм.}$$

Величину Δ_3 принимаем равной 30 мкм.

Тогда

$$\Delta_{\text{попр}} = 8 + 60 + 30 = 98 \text{ мкм.}$$

Расчетный настроечный размер эталона (3.3)

$$L_{\text{н}}^{\text{расч}} = \frac{41,9 + 42}{2} - 0,098 = 41,852 \text{ мм.}$$

П р и м е р 2. Настройка по эталону (установу) на фрезерном станке. Размер детали по чертежу 227_{0,13}. Размеры пробных деталей, измеренных универсальным измерительным инструментом:

$$L_1 = 226,941 \text{ мм}; \quad L_2 = 226,94 \text{ мм}; \quad L_3 = 226,942 \text{ мм.}$$

Размер щупа $\alpha = 3_{-0,08} \text{ мм.}$

Промежуточный размер эталона равен (3.7)

$$L_{\text{эт}}^{\text{пром}} = 226,87 + 0,065 = 226,935 \text{ мм.}$$

Средний размер пробных деталей

$$\bar{L} = \frac{226,941 + 226,94 + 226,942}{3} = 226,941 \text{ мм.}$$

Среднее квадратическое отклонение размера пробных деталей от среднего значения равно $\sigma = 0,0008 \text{ мм.}$

Величина поправки настроечного размера

$$\Delta_{\text{попр.}} = 226,941 - 226,935 = 0,006 \text{ мм.}$$

Тогда окончательный размер эталона (3.8)

$$L_{\text{эт}} = 226,87 + 3 \cdot 0,0008 - 0,006 - 3 = 226,866 \text{ мм.}$$

Погрешность эталона для этого случая

$$\Delta_{\text{эт}} = 10 + 20 = 30 \text{ мкм.}$$

Погрешность установки инструмента выбираем по табл.3.2

$$\Delta_{\text{уст.ин}} = 15 \text{ мкм.}$$

Общая погрешность настройки в этом случае равна (3.9)

$$\Delta_H = \sqrt{30^2 + 8^2 + 15^2} = 34,5 \text{ мкм.}$$

Пр и м е р 3. Настройка динамическим методом при обработке на токарном станке для обтачивания наружной цилиндрической поверхности размером $L = 53_{-0,12}^0$. Усилие резания $P_y = 150 \text{ Н}$, жесткость системы $j = 11000 \text{ Н/мм}$. Размеры пробных деталей:

$$L_1 = 52,897; \quad L_2 = 52,903; \quad L_3 = 52,899 \text{ мм.}$$

Для расчета погрешности настройки определяем $\Delta_{\text{см}}$ (3.12), предварительно выбрав по табл.3.5. величину $\Delta_{\text{см}} = 62 \text{ мкм}$.

Тогда

$$\Delta_{\text{см}} = \frac{62}{\sqrt{3}} \approx 36 \text{ мкм.}$$

Погрешность регулирования по лимбу выбираем по табл.3.7 $\Delta_{\text{рег}} = 15 \text{ мкм}$. Выбираем по табл.3.8 микрометр для измерения пробных деталей.

Погрешность измерения выбирается по табл.3.9.

$$\Delta_{\text{изм.}} = 2 \cdot 10 = 20 \text{ мкм.}$$

Общая погрешность настройки равна (3.11)

$$\Delta_{\text{н.д.}} = \sqrt{1,2 \cdot 36^2 + 15^2 + 20^2} = 53 \text{ мкм.}$$

Рассчитываем размер L_0 (3.10)

$$L_0 = 52,88 + \frac{0,053}{2} \approx 52,906 \text{ мм.}$$

Допуск настройки равен (3.13)

$$\delta_H = 1,2 \sqrt{15^2 + 20^2} = 30 \text{ мкм.}$$

Средний размер пробных деталей

$$\bar{L} = \frac{52,897 + 52,903 + 52,899}{3} = 52,9 \text{ мм.}$$

Определяем величину смещения настройки (3.14)

$$\delta_{\text{см.}} = 52,906 - 52,9 = 0,006 \text{ мм.}$$

В результате получаем, что $\delta_H > \delta_{\text{см}}$, следовательно, корректировка в данном случае не нужна.

3.3. Порядок выполнения работы

1. Проанализировать выданное задание.
2. Рассчитать для настройки системы статическим методом $\Delta_{эт.}$, $\Delta_{н.ст.}$, $L_{расч.}^n$.
3. Рассчитать для настройки системы по эталону (установу) $L_{этал.}^{прон.}$, $\Delta_{погр.}$, $L_{эт.}$, $\Delta_{н.}$.
4. Рассчитать для настройки динамическим методом $\Delta_{н.д.}$; L_0 ; $\delta_{н.д.}$; $\delta_{см.}$. В случае необходимости определить величину корректировки режущего инструмента.
5. Проанализировать полученные результаты.
6. Составить отчет.

3.4. Содержание отчета

1. Название отчета.
2. Содержание задания по каждому из методов настройки.
3. Расчет необходимых параметров настройки системы в соответствии с заданием.
4. Заключение.

3.5. Контрольные вопросы

1. Какие существуют методы настройки системы на размер?
2. По какой формуле определяется погрешность настройки статическим методом по эталону?
3. По какой формуле определяется погрешность настройки на по установку?
4. По какой формуле определяется погрешность динамической настройки?

Работа 4. ОПРЕДЕЛЕНИЕ КОЛИЧЕСТВЕННЫХ ПОКАЗАТЕЛЕЙ И УРОВНЕЙ ТЕХНОЛОГИЧНОСТИ КОНСТРУКЦИИ

Цель работы - освоение методики определения количественных показателей технологичности конструкций деталей машин. Работа выполняется за 4 академических часа.

4.1. Основные положения

В соответствии с ГОСТом 14.205-83 - "Технологичность конструкций - это совокупность свойств конструкции изделия, определяющих

ее приспособленность к достижению оптимальных затрат при производстве, эксплуатации и ремонте для заданных показателей качества, объема выпуска и условий выполнения работ."

Оценка технологичности конструкции осуществляется на уровне изделий, сборочных единиц и деталей. В настоящей работе рассматриваются количественные показатели технологичности конструкций деталей. Цель обеспечения технологичности конструкции детали - повышение производительности труда и качества изделия при максимальном снижении затрат времени и средств на разработку, технологическую подготовку производства, изготовление, эксплуатацию и ремонт.

Технологичность конструкции изделия оценивают количественно с помощью системы показателей, которая включает:

базовые (исходные) значения показателей технологичности, являющиеся предельными нормативами технологичности, обязательными для выполнения при разработке изделия;

значения показателей технологичности, достигнутые при разработке изделия;

показатели уровня технологичности конструкции разрабатываемого изделия.

Количественные показатели по их значимости делятся на основные и дополнительные.

К основным показателям относятся:

трудоемкость изготовления детали T_i , норм;

технологическая себестоимость детали C_i , руб.

Необходимость использования дополнительных показателей определяется тем, что на стадии разработки чертежа детали и его согласования с технологом последний руководствуется, главным образом, техническими критериями ввиду отсутствия на этот момент данных о трудоемкости и технологической себестоимости проектируемой детали, т.к. технологический процесс ее изготовления еще не разработан.

При оценке детали на технологичность обязательными являются следующие дополнительные показатели [1]:

Коэффициент унификации конструктивных элементов $K_{у.э.}$

$$K_{у.э.} = A_{у.э.} / A_p, \quad (4.1)$$

где $A_{у.э.}$ и A_p соответственно число унифицированных и общее число конструктивных элементов детали, шт.

Коэффициент применяемости стандартизованных обрабатываемых поверхностей $K_{\phi.s.}$.

$$K_{\phi.s.} = \frac{D_{ac.}}{D_{p.o.}} \quad , \quad (4.2)$$

где $D_{ac.}$ и $D_{p.o.}$ соответственно число поверхностей детали, обрабатываемых стандартным инструментом и всех, подвергаемых механической обработке поверхностей, шт.

Коэффициент обработки поверхностей $K_{p.o.}$.

$$K_{p.o.} = 1 - \frac{D_{p.o.}}{D} \quad , \quad (4.3)$$

где D - общее число поверхностей детали, шт.

Коэффициент использования материала $K_{и.м.}$

$$K_{и.м.} = M_{дет.} / M_{заг.} \quad , \quad (4.4)$$

где $M_{дет.}$ и $M_{заг.}$ соответственно массы детали и заготовки, кг.

Масса детали M , кг.

Максимальное значение качества обработки JT .

Максимальное значение параметра шероховатости обрабатываемых поверхностей R_{Ω} .

Коэффициент применения типовых технологических процессов при изготовлении данной детали (процессы получения заготовки, механической обработки, термической и др. обработки) $K_{т.п.}$

$$K_{т.п.} = Q_{т.п.} / Q_n \quad , \quad (4.5)$$

где $Q_{т.п.}$ и Q_n - соответственно число типовых и общее число технологических процессов для изготовления детали, шт.

Коэффициент применения прогрессивных видов оснастки при изготовлении данной детали $K_{y.z.}$

$$K_{y.z.} = \frac{\sum_{i=1}^{m_1} N_{yzi}}{\left(\sum_{i=1}^{m_1} N_{yzi} + \sum_{j=1}^{m_2} N_{ySj} \right)} \quad , \quad (4.6)$$

где m_1 и m_2 - число видов соответственно унифицированной и специальной оснастки; N_{yzi} - количество типоразмеров унифицированной оснастки i -го вида; N_{ySj} - количество типоразмеров специальной оснастки j -го вида, шт.

Уровень технологичности конструкции детали K_y определяется как отношение достигнутого показателя технологичности к значению базового показателя, заданного в техническом задании

$$K_y = K / K_0 \quad , \quad (4.7)$$

где K - достигнутый (проектируемый) показатель технологичности; K_B - базовый показатель технологичности, который обычно определяется по данным базовой детали.

Определение уровня технологичности конструкции детали, для которой установлены базовые показатели технологичности, является обязательным (ГОСТ 14.204-73).

При оценке детали на технологичность в обязательном порядке определяются следующие основные показатели:

трудоемкость изготовления детали T_i , норм;

технологическая себестоимость детали C_i , руб.

Одним из распространенных методов определения трудоемкости нового изделия является метод корректирующих коэффициентов. При этом методе трудоемкость нового изделия принимается равной трудоемкости изделия-аналога, умноженной на ряд корректирующих коэффициентов. [2].

В этом случае трудоемкость определяется по формуле

$$T = T_a \cdot K_M \cdot K_{cl} \cdot K_N, \quad (4.8)$$

где T - трудоемкость проектируемой детали; T_a - трудоемкость детали-аналога; K_N - коэффициент, учитывающий различия массы сопоставляемых изделий; K_{cl} - коэффициент сложности, определяемый на основе сопоставления искомого и базового изделий по качествам точности и шероховатости поверхностей; K_M - коэффициент, учитывающий программу выпуска.

Для детали простой формы, типа валов, втулок, шестерен, коэффициент K_M можно определить по формуле:

$$K_M = \sqrt[3]{\left(\frac{M_u}{M_a}\right)^2} \quad (4.9)$$

Эту же формулу можно применять для геометрически подобных изделий.

Значения K_M , вычисленные по формуле (4.9), приведены в табл.4.1.

Коэффициент сложности K_{cl} определяется путем сопоставления качеств точности и шероховатости поверхности в исполнении разрабатываемого изделия и аналога.

$$(4.10)$$

Т а б л и ц а 4.1

Значения коэффициента K_M в зависимости от отношения масс изделия и его аналога

$\frac{M_u}{M_a}$	K_M	$\frac{M_u}{M_a}$	K_M	$\frac{M_u}{M_a}$	K_M	$\frac{M_u}{M_a}$	K_M	$\frac{M_u}{M_a}$	K_M
0,2	0,34	1,0	1,00	1,8	1,48	2,6	1,91	3,4	2,26
0,3	0,45	1,1	1,05	1,9	1,53	2,7	1,96	3,5	2,31
0,4	0,54	1,2	1,13	2,0	1,58	2,8	2,01	3,6	2,35
0,5	0,63	1,3	1,19	2,1	1,64	2,9	2,06	3,7	2,39
0,6	0,71	1,4	1,25	2,2	1,69	3,0	2,08	3,8	2,43
0,7	0,78	1,5	1,31	2,3	1,74	3,1	2,13	3,9	2,46
0,8	0,86	1,6	1,37	2,4	1,82	3,2	2,16	4,0	2,52
0,9	0,93	1,7	1,42	2,5	1,86	3,3	2,22		

где K_T и $K_{ш}$ - коэффициенты, показывающие изменение трудоемкости в зависимости от изменения требований к шероховатости и точности размеров.

Значения коэффициентов $K_{ш}$ и K_T приведены в табл.4.2.

Т а б л и ц а 4.2.

Значения коэффициентов $K_{ш}$ и K_T

Параметр шероховатости пов-ти по R_a	25	12,5	6,3	3,2	1,6	0,8
$K_{ш}$	0,95	0,95	1,0	1,1	1,2	1,4
Квалитет точности	6	7	8	II	12	13
K_T	1,3	1,2	1,1	1,0	0,9	0,8

Следовательно, коэффициент сложности можно определить по зависимости

$$K_{сл} = \frac{K_{тu}}{K_{тa}} \cdot \frac{K_{шu}}{K_{ша}} \quad (4.11)$$

где $K_{тu}$ и $K_{шu}$ - значения коэффициентов для анализируемого изделия; $K_{тa}$ и $K_{ша}$ - для изделия-аналога.

Коэффициент K_M , учитывающий различие в программе выпуска, предусматривает, главным образом, применение более совершенной и производительной оснастки технологического процесса.

Более точными получаются результаты при соотношениях $N_a/N_u < 10$. На практике пользуются коэффициентами, приведенными в табл.4.3.

При сравнении технологичности конструкции детали по себестоимости последнюю в общем случае можно определить по формуле

$$C = M_0 + Z_0 + H, \text{ руб.}, \quad (4.12)$$

где M_0 - стоимость основных материалов (заготовок) за вычетом отходов; Z_0 - заработная плата основных производственных рабочих; H - накладные расходы.

Т а б л и ц а 4.3
Значения коэффициентов

$\frac{N_a}{N_u}$	K_N	$\frac{N_a}{N_u}$	K_N	$\frac{N_a}{N_u}$	K_N	$\frac{N_a}{N_u}$	K_N
0,5	0,97	1,5	1,07	3,5	1,20	7,0	1,31
0,75	0,99	1,6	1,08	4,0	1,22	7,5	1,32
1,0	1,00	1,8	1,10	4,5	1,23	8,0	1,32
1,1	1,01	2,0	1,12	5,0	1,25	8,5	1,34
1,2	1,03	2,2	1,13	5,5	1,27	9,0	1,35
1,3	1,05	2,5	1,15	6,0	1,28	9,5	1,36
1,4	1,06	3,0	1,17	6,5	1,3	10,0	1,37

Стоимость заготовок, получаемых различными методами литья и штамповки можно определить по формуле

$$M = \left(\frac{C_i}{1000} \cdot Q \cdot K_T \cdot K_C \cdot K_B \cdot K_M \cdot K_{II} \right) - (Q - g) \frac{S_{отх.}}{1000}, \text{ руб.}, \quad (4.13)$$

где C_i - базовая стоимость 1 т штампованных заготовок = 373 руб., а K_T , K_C , K_B , K_M , K_{II} - коэффициенты, зависящие от точности заготовок, группы сложности, массы, материала и объема производства.

Для штампованных заготовок из углеродистой стали массой до 10 кг, второй группы сложности в серийном и массовом производстве можно принять следующие величины коэффициентов: $K_T = 1,0$; $K_M = 1,0$; $K_C = 0,84$; $K_B = 0,89$; $K_{II} = 0,8$; Q и g - массы заготовок и детали в кг; $S_{отх.}$ - цена 1 т отходов в руб. (для углеродистых сталей $S_{отх.} = 136 \dots 185$ руб. за 1 т).

Заработная плата основных производственных рабочих-сдельщиков определяется по формуле

$$Z_0 = g_i \cdot d \cdot \beta \cdot \delta, \text{ руб.}, \quad (4.14)$$

где g_i - сдельная расценка по операциям, руб./шт.; $g_i = l_i \sum T_{шт.к.}$,
 где l_i - часовая тарифная ставка рабочего на операции, руб./ч.,
 для сдельщиков 3 разряда при нормальных условиях труда $l =$
 $= 0,539$ руб./ч; $\sum T_{шт.к.}$ - суммарное штучно-калькуляционное вре-
 мя обработки детали в часах (трудоемкость); α - коэффициент,
 учитывающий премии и другие доплаты, $\alpha = 1,2 \dots 1,4$; β - коэф-
 фициент дополнительной заработной платы, $\beta = 1,07 \dots 1,09$; γ -
 коэффициент социального страхования, $\gamma = 1,14$; δ - коэффициент,
 учитывающий многостаночность работы и степень перевыполнения тех-
 нически обоснованных норм. При отсутствии конкретных данных можно
 принять $\delta = 1$.

Величину накладных расходов можно принять в процентах от за-
 работной платы основных производственных рабочих. Для цехов сред-
 него машиностроения в сравниваемых вариантах можно принять $N =$
 $= 200 \dots 300$ %.

4.2. Методические указания

Методику выполнения работы рассмотрим на примере сравнения
 технологичности деталей, представленных на рис.4.1 а и б .

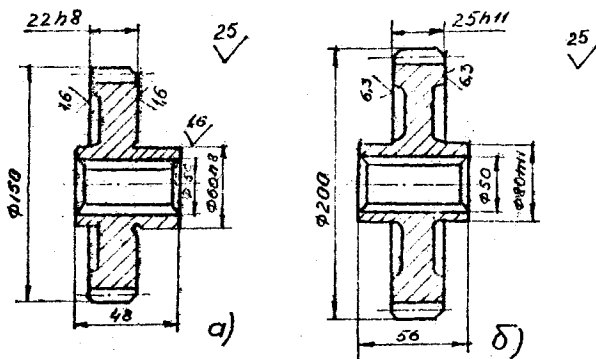


Рис.4.1. Эскизы деталей:
 а) базовая деталь, б) деталь, обрабаты-
 ваемая на технологичность

Требуется определить значения показателей технологичности при
 изготовлении шестерни (рис.4.1 а), имеющей массу $M = 2,16$ кг. Из-
 вестно, что геометрически подобная по конструкции шестерня имеет

массу $M_a = 3,6$ кг и требует для изготовления трудоемкость $T_a = 0,324$ нормочаса. Объем выпуска шестерни-аналога (рис.4.1 б) $N_a = 10$ тыс.шт., а шестерни (рис.4.1 а) - $N_u = 20$ тыс.шт. в год. Для обоих вариантов примем штамповки 2-ой группы сложности и $K_{м.э.} = 0,7$. Себестоимость шестерни-аналога известна - $C_a = 1,73$ руб.

Определяем дополнительные показатели:

По формуле (4.1) определяем коэффициент унификации конструктивных элементов

$$K_{у.э.} = a_{у.э.}/a_p$$

Из анализа чертежа (4.1 а) видно, что деталь содержит 11 конструктивных элементов, из них 10 - унифицированных конструктивных элементов. Один элемент (канавка для выхода шлицовального круга) является оригинальным

$$K_{у.э.} = \frac{10}{11} = 0,91.$$

Если принять, что $K_{у.э.}$ для детали (рис.4.1 б) равным 1, то уровень технологичности по данному показателю является высоким

$$K_{у.э.} = \frac{0,91}{1} = 0,91$$

и деталь по этому показателю следует считать технологичной.

По формуле (4.2) определяем коэффициент применимости стандартизованных обрабатываемых поверхностей, как и для пункта 1.1. $K_{ф.с.} = 10/11 = 0,91$, т.к. только канавка обрабатывается специальным резцом.

$$K_{у.э.} = 0,91/1 = 0,91.$$

Коэффициент обработки поверхностей определяем по формуле (4.3).

Из анализа чертежа устанавливаем, что для детали (рис.4.1 а)

$$D_{р.о.} = 11, \text{ а } D_p = 12 \text{ и тогда}$$

$$K_{р.о.} = 1 - \frac{11}{12} = 1 - 0,91 = 0,083, \text{ а для детали-аналога}$$

$$(\text{рис.4.1 б}) \quad D_{р.о.} = 10, \text{ а } D_p = 12.$$

$$K_{р.о.} = 1 - \frac{10}{12} = 1 - 0,833 = 0,167.$$

$$K_y = \frac{0,083}{0,167} = 0,049.$$

Как видно, уровень данного показателя тоже близок к базовому.

Коэффициент использования материала по условию для обеих деталей одинаков и поэтому уровень технологичности по данному показателю будет равен 1.

При сравнении масс детали сравниваемой и детали-аналога видно, что по этому показателю деталь намного технологичнее аналога, т.к. ее масса в 1,6 раза ниже.

$$K_y = \frac{2,16}{3,8} = 0,6.$$

Максимальное значение качества обработки $ЭТ_{max}$. Из анализа чертежа, рис. 4.1 а и 4.1 б видно, что максимальное значение точности у детали-аналога h_{II} , а у разрабатываемой h_8 , и тогда $K_y = 8/II = 0,73$. Следовательно, уровень технологичности по этому показателю ниже, чем у базовой детали.

Максимальное значение параметра шероховатости. Из анализа чертежа видно, что $R_{a_{max}}$ для разрабатываемой детали - 1,6 мкм, а для базовой детали - 6,3 мкм.

$$K_y = \frac{1,6}{6,3} = 0,25.$$

Как видно и по этому показателю уровень технологичности базового варианта ниже.

Коэффициент применения типовых технологических процессов $K_{Т.п.}$ определяем по формуле (4.5).

В данном случае для деталей одного класса этот коэффициент в обоих случаях будет равным и поэтому $K_y = 1$.

Коэффициент применения прогрессивных видов оснастки при изготовлении данных деталей K_y определяют по формуле (4.6).

Если мы предположим, что данные детали будут обрабатываться по одному типовому технологическому процессу, то следовательно и типоразмеры и унификация оснастки у них будут одинаковыми и K_y тоже будут равны. Тогда $K_y = 1$.

О п р е д е л е н и е о с н о в н ы х п о к а з а т е л е й.

Трудоемкость изготовления проектируемой детали определяем по

формуле (4.8).

$$T = T_a K_M K_{сл} K_N.$$

По табл.4.1 при $M_n/M_a = 2,16/3,6 = 0,6$, $K_M = 0,71$.

Из анализа чертежей разрабатываемой и базовой деталей видно, что по точности и шероховатости отличаются две поверхности.

По табл.4.2 определяем, что для h в $K_{т.ш.} = 1,1$, а для h II $K_{т.ш.} = 1,0$, соответственно для шероховатости $\sqrt{R_a}$ - $K_{ш.ш.} = 1,2$, а для шероховатости $\sqrt{R_z}$ - $K_{ш.ш.} = 1,0$.

Тогда коэффициент сложности будет равен

$$K_{сл.} = \frac{1 \cdot 1 \cdot 1 \cdot 1}{1,0 \cdot 1,0} \cdot \frac{1 \cdot 2 \cdot 1 \cdot 2}{1,0 \cdot 1,0} = 1,21 \cdot 1,44 = 1,74.$$

Коэффициент K определяем по табл.4.3. При $N_a/N_k = 10000/20000 = 0,5$, $K_N = 0,97$.

Тогда трудоемкость проектируемой детали будет равна

$$T = 0,324 \cdot 0,71 \cdot 1,74 \cdot 0,97 = 0,388 \text{ норм.- ч.}$$

Тогда $K_y = \frac{0,388}{0,324} = 1,2$, т.е. по этому показателю уровень технологичности будет ниже по сравнению с базовой деталью.

Себестоимость проектируемого изделия определяем по формуле (4.12).

$$C = M + Z + H, \text{ руб.}$$

Стоимость заготовки определяем по формуле (4.13)

$$M = \left(\frac{373}{1000} \cdot 3,08 \cdot 1,0 \cdot 0,84 \cdot 0,87 \cdot 1,0 \cdot 0,8 \right) - (3,08 - 2,16) \frac{150}{1000} = 0,736 \text{ руб.}$$

Зарботную плату основных рабочих при сдельной оплате определяем по формуле (4.14).

$$Z = 0,539 \cdot 0,388 \cdot 1,3 \cdot 1,08 \cdot 1,14 = 0,334 \text{ руб.};$$

$$H = 0,334 \frac{200}{100} = 0,66;$$

$$C = 0,736 + 0,334 + 0,66 = 1,73 \text{ руб.}$$

Тогда $K_y = 1,73/1,73 = 1$, т.е. уровень технологичности по себестоимости равен единице.

Из приведенных расчетов видно, что хотя K_y по трудоемкости для разрабатываемой детали и больше 1, но по другим показателям он ниже, особенно по массе и, следовательно, разрабатываемая конструкция детали технологичнее базовой.

4.3. Варианты заданий

Задание 1.

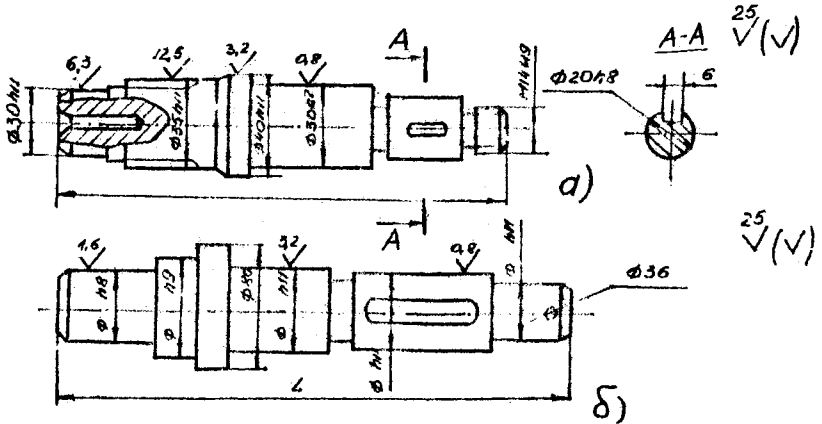


Рис.4.2. Эскизы деталей:
а) базовая деталь; б) деталь, обрабатываемая на технологичность

Определить трудоемкость изготовления детали, представленной на рис.4.2 б при обработке ее на технологичность, если известно, что трудоемкость детали-аналога составляет $T_a = 0,42$ нормч при объеме выпуска $\sqrt{N} = 100$ тыс.шт. в год, с массой $M_a = 2,6$ кг и $K_{и.з.} = 0,8$ (рис.4.2 а).

Задание 2.

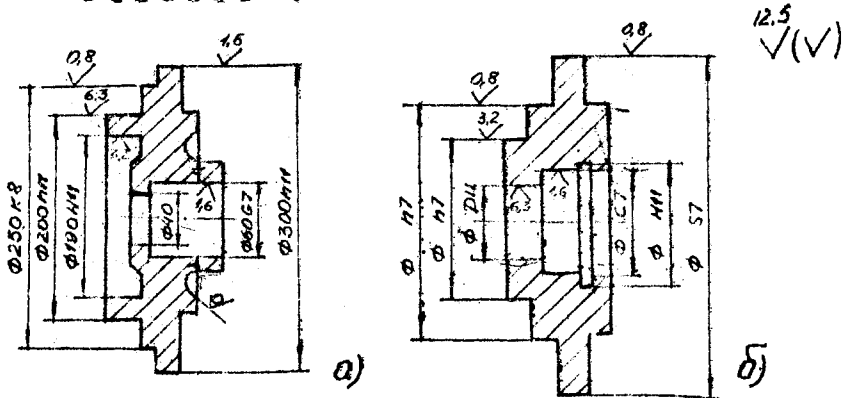


Рис.4.3. Эскизы деталей:
а) базовая деталь; б) деталь, обрабатываемая на технологичность

Определить трудоемкость изготовления детали, представленной на рис.4.3 б при отработке ее на технологичность, если известно, что трудоемкость детали-аналога (рис.4.3 а) составляет $T_a = 0,52$ норм.ч при объеме выпуска $N_d = 60$ тыс.шт. в год, массой $M_a = 3,4$ кг и $K_{и.м.} = 0,75$.

Для заданий, представленных на рис.4.2 и рис.4.3, метод получения заготовок - штамповка на прессах второй группы сложности. Материал деталей - конструкционная сталь.

Варианты задания приведены в табл.4.4.

Т а б л и ц а 4.4

Варианты заданий

Варианты к заданию № 1									
1	2	3	4	5	6	7	8	9	10
Масса изделия M_d , кг									
3,90	4,68	5,20	6,24	7,02	8,58	10,41	2,78	2,02	3,97
Объем выпуска изделия N_d , тыс.шт.									
60	25	28	50	10	12,5	11	200	130	100
Коэффициент использования заготовки, $K_{и.з.}$									
0,7	0,6	0,7	0,7	0,6	0,6	0,6	0,8	0,8	0,8
Варианты к заданию № 2									
1	2	3	4	5	6	7	8	9	10
Масса изделия M_d , кг									
1,02	2,04	3,06	4,08	5,44	5,78	7,82	10,20	11,56	12,92
Объем выпуска изделия N_d , тыс.шт.									
90	120	45	20	120	20	90	10	5	6
Коэффициент использования заготовки $K_{и.з.}$									
0,8	0,8	0,6	0,6	0,8	0,6	0,8	0,6	0,5	0,5

4.4. Порядок выполнения работы

1. Получить задание и изучить его.
2. Определить основные и дополнительные базовые показатели технологичности. В первую очередь определить дополнительные показатели.
3. Определить соответствующие показатели технологичности детали измененной конструкции.
4. Определять уровни технологичности по всем рассчитанным показателям технологичности.
5. Сделать выводы о технологической целесообразности изменений, внесенных в базовую конструкцию детали.
6. Составить отчет.

4.5. Содержание отчета

1. Название работы.
2. Эскизы деталей (базовой и обрабатываемой на технологичность).
3. Расчет дополнительных показателей технологичности и уровня технологичности
4. Расчет трудоемкости изготовления детали.
5. Расчет себестоимости изготовления базовой и сравниваемой деталей.
6. Определение уровней технологичности по трудоемкости и себестоимости.
7. Выводы.

4.6. Контрольные вопросы

1. Назовите дополнительные показатели технологичности конструкции.
2. Назовите основные показатели технологичности.
3. Как определяется уровень технологичности конструкции?
4. От каких основных факторов зависит трудоемкость сравниваемых деталей?
5. Как определить коэффициент массы?
6. Как определить коэффициент сложности конструкции?
7. Как определяется себестоимость изделия?
8. От каких величин зависит стоимость заготовки?

9. Как определяется заработная плата основных производственных рабочих?

Л и т е р а т у р а

1. Кононенко В.Г., Кушнарёнок С.Г., Прилин М.А. Оценка технологичности и унификация машин. - М.: Машиностроение, 1986. - 160 с.

2. Технологичность конструкций изделий. Справочник/ Под ред. Ю.Д.Амирова. М.:Машиностроение, 1985. - 367 с.

Работа 5. ОПРЕДЕЛЕНИЕ ПОСЛЕДОВАТЕЛЬНОСТИ ОБРАБОТКИ, ОБЕСПЕЧИВАЮЩЕЙ ТРЕБУЕМОЕ КАЧЕСТВО ПОВЕРХНОСТИ

Цель работы - получение навыков в выборе и определении последовательности способов обработки деталей машин, обеспечивающей требуемое качество поверхности.

Работа рассчитана на два академических часа.

5.1. Основные положения

Эксплуатационные свойства деталей машин (износостойкость, выносливость, сопротивление коррозии и др.) зависят от размерной точности и качества их поверхностей. Последнее в свою очередь определяется совокупностью характеристик шероховатости поверхности, физико-механическими свойствами (твёрдость, микротвёрдость, величина и знак остаточных напряжений и др.) и микроструктурой поверхностного слоя.

Размерная точность и шероховатость поверхностей детали определяется способом (последовательностью способов) ее механической обработки. Каждому способу механической обработки соответствует свой диапазон размерной точности и высоты микронеровностей.

Для обеспечения требуемых физико-механических свойств поверхностного слоя детали машин подвергаются упрочняющей обработке. Различным способом такой обработки присущи свои технологические возможности.

5.2. Методические указания

В работе производится выбор и определение последовательности способов механической и упрочняющей обработки, обеспечивающих

требуемую размерную точность и качество поверхности детали, а следовательно требуемые эксплуатационные свойства.

При выборе и определении способа (последовательности способов) механической и упрочняющей обработки необходимо руководствоваться техническими требованиями чертежа детали, а также известными зависимостями между параметрами качества поверхности и условиями эксплуатации детали. Так, например, повышение износостойкости достигается за счет высокой твердости (микротвердости) поверхностного слоя. Увеличения выносливости обеспечиваются в результате создания минимальной высоты микронеровностей, значительной твердости (микротвердости) и сжимающих остаточных напряжений и т.д.

В случае, если достижение одинаковых параметров качества поверхности возможно при различных способах механической обработки, производится сопоставление их себестоимости по приведенным затратам $C_{п.з}$. Себестоимость рассчитывается по формуле:

$$C = \frac{C_{п.з} \cdot T_{шт}}{60},$$

где $T_{шт}$ - штучное время на операцию.

Выполнение работы производится в соответствии с заданием, которое выдается преподавателем на группу из двух-трех студентов. Варианты задания приведены в табл.5.1.

Значения приведенных затрат штучного времени, средней экономической точности и высоты микронеровностей поверхности деталей, достигаемые при различных способах механической обработки наружных поверхностей тел вращения и цилиндрических отверстий приведены в табл.5.2.

Технологические возможности некоторых способов упрочняющей обработки сведены в табл.5.3.

Пользуясь исходными данными, а также сведениями из табл.5.2 и 5.3 осуществляется выбор и определение последовательности способов обработки детали. При выборе способа упрочняющей обработки следует иметь в виду, что стали с содержанием углерода до 0,4 % подвергаются химико-термической (термо-диффузионной) обработке. Поверхностное пластическое деформирование используется для нетермообработанных деталей. Абразивная финишная обработка производится после химико-термического или термического упрочнения.

Т а б л и ц а 5.1

Варианты задания

Тип поверхности	Материал	Требования к размерной точности и качеству поверхности детали				
		квали- тет допуска размера	R _a , мкм	твер- дость	величина остаточ- ных на- пряжений сжатия, Па	толщина упрочнен- ного слоя, мм
Наружная	Сталь 40XH	5	0,1	HRC, 55	600	0,8
Вращения	Сталь 20X	5	0,025	HV1800	800	0,08
	Сталь 12XH2	6	0,2	HRC, 62	960	1,2
	Сталь 45	10	0,05	HB2800 МПа	750	1,1
Внутренняя	Сталь 38X20MA	7	0,4	HV 750	900	0,07
	Сталь 18X1T	7	0,2	HRC, 64	1000	1,2
	Сталь 40X	8	0,1	HRC, 54	550	1,4
	Сталь Ст.10	6	0,4	HB2500 МПа	700	0,4
Цилиндричес- кая	Сталь 20XTP	7	0,025	HRC, 58	680	0,04
Отверстия	Сталь 45	8	0,4	HRC, 52	500	0,8

Приведенные затраты, время на выполнение операций, точность и
высота микронеровностей при различных способах обработки

Способ	Приведенные затраты, С.п.з. коп/ч	Штучное время, Тшт., мин	Качество допуска размера	Параметр шероховатости R_a , мкм
	2	3	4	5
Наружные поверхности вращения				
Обтачивание: полустовое или однократное	224	2,29	II-III	25-1,6
чистовое	224	2,49	8-10	6,3-0,4
тонкое	269	2,19	6-9	1,6-0,2
Шлифование: предварительное	230	2,14	8-9	6,3-0,4
чистовое	230	2,14	6-7	3,2-0,2
тонкое	317	2,66	5-6	1,6-0,1
Притирка, суперфинишрование	-	-	4-5	0,8-0,1
Цилиндрические отверстия				
Сверление и рассверление	237	2,25	9-13	25-0,8
Зенкование: литого или прошитого отверстия		1,53	10-13	25-0,4
чистовое после черного сверления			8-9	
Развертывание: нормальное	237	1,74	10-11	12,5-0,8
точное		2,32	7-9	6,3-0,4
тонкое		3,87	5-6	3,2-0,1

Продолжение табл.5.2

Протягивание: литого или проштаго от- верстия	268	0,8	10-11	12,5-0,8
чистовое после черного или после сверления			6-9	6,3-0,2
Растачивание: черновое	361	1,49	11-13	2-1,6
чистовое		1,72	8-10	6,3-0,4
тонкое		1,96	5-7	3,2-1,6
Шлифование: предварительное или однократное	220	7,2	8-9	6,3-0,4
чистовое		8,28	6-7	3,2-0,2
тонкое		300	8,64	5
Притирка, хонингование	228		4-5	1,6-0,1

Таблица 5.3

Классификация и технологические возможности способов упрочняющей
поверхностной обработки деталей машин

Процессы и параметры поверхностно-обуславливающие упрочнение	Способ упрочнения	Технологические возможности						
		Материал заготовки	Точность обработки	Параметр шероховатости Ra, мкм	Твердость обработанной поверхности	Беличина остаточных напряжений в поверхностном слое, Па	Толщина упрочненного слоя, мм	минимальная
1	2	3	4	5	6	7	8	9
Упрочнение пластическим деформированием поверхностного слоя (наклепом). Повышение физико-механических свойств поверхностного слоя, изменение величины и знака остаточных напряжений в поверхностном слое, улучшение микрогеометрии обработанной поверхности	Накатывание роликом	Чугун, сталь, сплавы из цветных металлов	Сохраняется от предшествующей обработки	1,6-0,05	Увеличивается на 20-50 %	600-800	1,0	2,0
	Накатывание шариком	"	"	0,4-0,05	"	"	0,3	0,5
	Раскатывание шариком (роликом)	"	7-9 клас.	0,4-0,05	"	"	0,1	0,5

Продолжение табл.5.3

1	2	3	4	5	6	7	8	9
Упрочнение поверхностной химико-термической (термодиффузионной) обработкой. Изменение физико-химических свойств и структуры поверхностного слоя, изменение величины и знака остаточных напряжений в поверхностном слое	Цементация	Малоуглеродистая сталь	Коробление (поводка) 0,05-0,15 мм	Увеличивается в 2-4раза	HRC ₃ 50-70	400-1000	0,5	2,0
	Азотирование	Сталь, чугун	Коробление 0,05-0,10 мм	То же	HV 650-1200	"-	0,05	0,60
	Цианирование	Сталь	То же	"-	HRC ₃ 60-75	"-	0,01	2,5
	Хромирование		То же	"-	HV 1600-2000	-	0,02	0,30
Упрочнение поверхностной термической обработкой. Изменение физико-механических свойств и структуры поверхностного слоя, изменение величины и знака остаточных напряжений	Закалка с нагревом ТВЧ	Сталь	Коробление 0,03-0,07 мм	Не изменяется	"-	"-	0,2	10

Ниже приводятся примеры выполнения работы. Задания для рассматриваемых примеров приведены в табл.5.4.

Т а б л и ц а 5.4

Варианты задания рассматриваемых примеров

Тип поверхности	Материал	Требования к размерной точности и качеству поверхности детали				
		Квалитет	Ra, мкм	Твердость	Величина остаточных напряжений, Па	Толщина упроченного слоя, мм
Наружная вращения	Сталь 12ХНЗА	5	0,1	HRC _{0,62}	850	1,2
Внутренняя цилиндрического отверстия	Сталь 40ХМ	5	0,4	HRC _{0,55}	640	0,3

Пример 1. Анализируя содержание задания, приходим к следующим выводам. Требования к размерной точности и шероховатости наружной поверхности вращения можно обеспечить в результате следующей последовательности способов механической обработки: обтачивание предварительное и чистовое, шлифование предварительное чистовое и тонкое, (табл.5.2). Учитывая, что деталь изготавливается из малоуглеродистой стали ($C = 0,12\%$), а также требования к твердости, величине остаточных напряжений и толщине упроченного слоя выбирается способ упрочняющей обработки (табл.5.3) - цементация. Тогда вся последовательность способов обработки, обеспечивающей требуемую размерную точность и качество поверхности представляет собой следующее: обтачивание предварительное и чистовое, цементация, шлифование предварительное, чистовое и тонкое. Указанная последовательность способов обработки представляется в виде схемы рис.5.1.

Пример 2. Действуя в той же последовательности, что и в первом случае, из табл.5.2 выбирается комплекс способов механической обработки: зенкерование или черновое растачивание или протягивание; тонкое растачивание и хинингование. В данном случае возможны три варианта предварительной обработки отверстия. Выбор

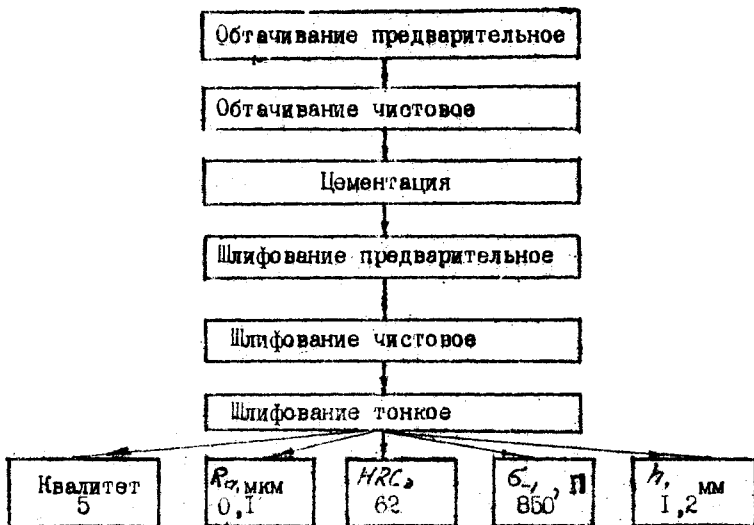


Рис.5.1. Схема комплекса способов и результатов обработки наружной цилиндрической поверхности

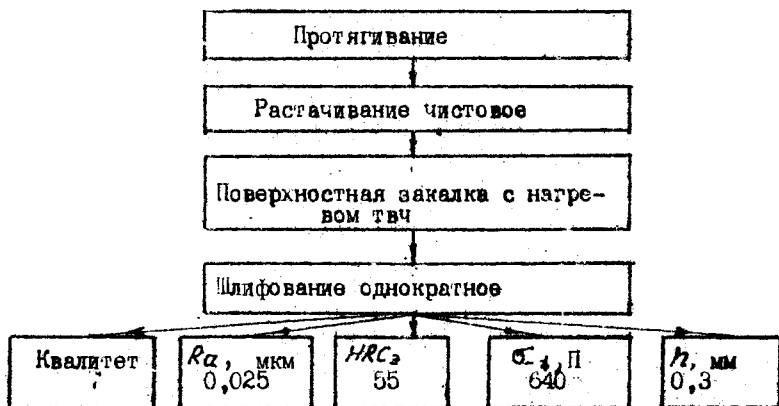


Рис.5.2. Схема комплекса способов и результатов обработки внутренней цилиндрической поверхности

способа обработки производится по результатам определения себестоимости. Используя данные табл.2 определяем себестоимость каждого варианта обработки.

Обозначим себестоимость: зенкерования C_1 черного растачивания C_2 и протягивания C_3 . Тогда

$$C_1 = \frac{237 \cdot 1,53}{60} = 6,04 \text{ коп.};$$

$$C_2 = \frac{361 \cdot 1,49}{60} = 8,96 \text{ коп.};$$

$$C_3 = \frac{268 \cdot 0,8}{60} = 3,57 \text{ коп.}$$

Таким образом, по минимуму себестоимость предпочтение следует отдать протягиванию.

Материал детали содержит 0,4 %. С учетом требований к физико-механическим свойствам поверхностного слоя выбирается способ упрочнения (см.табл.5.3) – поверхностная закалка с нагревом ТВЧ. Весь комплекс способов обработки представлен на рис.5.2.

5.3. Порядок выполнения работы

1. Проанализировать выданное задание для выполнения работы.
2. Выбрать последовательность механической обработки (табл.5.1 и 5.2) в зависимости от типа поверхности и требований к размерной точности и шероховатости поверхности.
3. В случае необходимости произвести сравнение вариантов механической обработки по себестоимости.
4. Выбрать способ упрочняющей обработки (табл.5.3) в зависимости от материала детали и требований к физико-механическим свойствам поверхности.
5. Определять общую последовательности способов обработки, обеспечивающую требуемое качество поверхности.
6. Составить схему выбранной последовательности способов обработки.
7. Проанализировать полученные результаты.
8. Составить отчет.

Б.4. Содержание отчета

1. Название работы.
2. Содержание задания.
3. Анализ задания и обоснование выбранной последовательности механической обработки и способа упрочнения.
4. Схема последовательности способов обработки.
5. Заключение.

Б.5. Контрольные вопросы

1. Что является исходными данными для выбора способов и последовательности обработки?
2. Как определяется себестоимость механической обработки по приведенным затратам?
3. Как выбирается способ поверхностного упрочнения?
4. В каком случае применяется способ химико-термического, термического упрочнения?
5. Для обеспечения каких физико-механических свойств используются способы поверхностного пластического деформирования?

Работа 6. РАСЧЕТ ЭКОНОМИЧЕСКОЙ ЭФФЕКТИВНОСТИ МЕХАНИЧЕСКОЙ ОБРАБОТКИ ДЕТАЛЕЙ НА СТАНКАХ С ЧПУ

Ц е л ь р а б о т ы, - освоение методики сравнения вариантов механической обработки деталей машин на обычных универсальных станках и станках с ЧПУ и выбор рационального варианта по минимуму приведенных затрат.

Работа рассчитана на три-четыре академических часа.

Основные положения по технико-экономическому обоснованию применения станков с ЧПУ для обработки деталей машин приведены в работе "Методические указания по расчету экономической эффективности механической обработки на станках с ЧПУ при дипломном и курсовом проектировании по курсу "Технология машиностроения" для студентов специальности 0501". -Мн.:1984. - 24 с. I .

При выполнении настоящей практической работы следует руководствоваться указанным методическим пособием.

Варианты заданий для расчета экономической эффективности приведены в табл.6.5.

6.1. Порядок выполнения работы

I. Получить задание и составить табл.6.1 исходных данных.

Т а б л и ц а 6.1

Исходные данные по деталям-представителям

Наименование данных	Станок 16K20	Станок 16K20Ф3-С5
Объем выпуска детали P шт./год		
Количество запусков S_n , шт.		
Продолжительность выпуска детали Z , лет		
Штучное время обработки детали $t_{шт.}$, мин		
Разряд: контролера		
станочника		
наладчика		
настройщика инструмента	-	
Количество кадров программы, шт.	-	
Стоимость заготовки C_3 , руб.		
Среднее время настройки по прибору одного инструмента вне станка $t_{ин}$, мин	-	
Средняя стойкость инструмента C_4 , мин	-	
Среднее количество гриней пластинки n , шт.	-	
Коэффициент, учитывающий удельный вес основного времени в штучном, K_2	-	
Стоимость одного кадра ПУ, руб.	-	
Стоимость всей программы $K_{пу}$, руб.		
Среднечасовая зарплата, руб.:		
станочника,	$H_{с.ч}$	
наладчика станка,	$H_{н.ч}$	
настройщика инструмента,	$H_{ин}$	
контролера,	H_k	

2. Составить таблицу исходных данных по станкам (табл.6.2)

При выполнении настоящей практической работы можно воспользоваться данными по станкам моделей 16K20 и 16K20Ф3-С5, приведенными в [1], разд. 1.3.2, с.16.

3. Составить таблицу исходных данных по производственным и другим площадям (табл.6.3).

Таблица составляется по образцу, приведенному в [1].

разд. I.3.3, с.17 с использованием представленных в ней данных.

4. Составить таблицу 6.2 для расчета вспомогательных показателей. Рассчитать вспомогательные показатели.

Т а б л и ц а 6.2
Расчет вспомогательных показателей

Наименование показателей	Станок 16K20	Станок 16K20Э3-С5
Годовое штучное время обработки $T_{шт}$, ч		
Годовое время наладки станка T_n , ч		
Годовое время наладки инструмента вне станка $T_{н.ин}$, ч		
Годовое время контроля деталей T_k , ч		
Количество станочников $P_{ст}$, чел.		
Количество наладчиков станков P_n , чел.		
Количество наладчиков инструмента вне станка (для станка с ЧПУ) $P_{н.ин}$, чел.	-	
Количество контролеров P_k , чел.		
Дополнительная рабочая сила по обслуживанию станков с ЧПУ $P_{доп}$, чел.	-	
Общее количество рабочих на годовую программу выпуска деталей $P_{ст} + P_n + P_{н.ин} + P_k + P_{доп}$, чел.		
Доля занятости обработкой годового выпуска деталей базового и нового станков B .		

5. Рассчитать капитальные вложения. Для облегчения расчетов составить табл.6.3.

Т а б л и ц а 6.3
Расчет капитальных вложений

Наименование показателей	Станок 16K20	Станок 16K20Э3-С5
I	2	3
Балансовая стоимость оборудования $K_б$, руб.		
Стоимость площади, занимаемой оборудованием $K_{зд}$, руб.		
Стоимость служебно-бытовых помещений $K_{сл}$, руб.		
Стоимость жилищно-бытового строительства $K_{ж}$, руб.		

Продолжение табл.6.3

	1	2	3
Затраты на незавершенное производство <i>К_{нез.}</i> , руб.			
Затраты на управляющую программу <i>К_{пу}</i> , руб.			
Итого капитальных вложений по вариантам <i>К</i> , руб.			

6. Составить табл.6.4 и рассчитать себестоимость обработки по вариантам.

Т а б л и ц а 6.4

Расчет себестоимости обработки

Надменование показателей	Станок 16K20	Станок 16K20Ф3-С5
Зарплата станочника <i>Ц_з</i> , руб.		
Зарплата наладчика станка, <i>Ц_н</i> , руб.		
Зарплата настройщика инструмента вне станка <i>Ц_{ин}</i> , руб.	-	
Зарплата за подготовку и возобновление управляющей программы ПУ <i>Ц_{пу}</i> , руб.		
Зарплата контролера <i>Ц_к</i> , руб.		
Амортизационные отчисления на полное восстановление оборудования <i>Ц_б</i> , руб.		
Затраты на содержание помещения, занимаемого станком <i>Ц_п</i> , руб.		
Амортизация и содержание служебно-бытовых помещений <i>Ц_{сл}</i> , руб.		
Затраты на ремонт и ТО оборудования <i>Ц_р</i> , руб.		
Затраты на ТО и ремонт устройств ЧПУ <i>Ц_у</i> , руб.	-	

Итого себестоимость обработки по вариантам *С*, руб.

7. Определить приведенные затраты по вариантам станков *З*, руб.

8. Определить годовой экономический эффект *Э_г*, руб.

9. Определить срок окупаемости дополнительных капитальных вложений *Т_{ок}*, год.

10. Определить количество высвобождаемых рабочих *Р_к*, чел.

11. Дать заключение о целесообразности перевода обработки

детали на станок с ЧПУ.

12. Составить отчет. В отчете представить условие решаемой задачи, таблицы исходных данных, промежуточных расчетов и результатов вычислений в соответствии с порядком выполнения работы.

Пример расчета экономической эффективности [см. 1, разд.1.3, с.15.]

6.2. Содержание задания

Механическая обработка детали типа "вал" переводится с токарно-винторезного станка модели 16К20 на токарный станок модели 16К20Ф3-05 с ЧПУ. Число запусков партий деталей в год $S_n = 12$. Наладка станка 16К20 ведется станочником, а станка с ЧПУ - наладчиком. При обработке по обоим вариантам не применяются специальные приспособления и УСП.

Примечание. В таблице исходных данных по деталям-представителям (табл.6.5) данные, напечатанные в одну строку относятся к обоим вариантам; данные, напечатанные дробью: в числителе относятся к станку с ЧПУ, а в знаменателе - к станку 16К20. Прочерк в знаменателе означает, что этот показатель для станка 16К20 не определяется.

Исходные данные по деталям-представителям

Наименование данных	Варианты											
	1	2	3	4	5	6	7	8	9	10	11	
Объем выпуска детали P , шт./год	500	400	700	800	900	1000	1100	1200	450	650	750	
Продолжительность выпуска детали Z , лет	2	2	3	3	4	4	4	4	2	3	3	
Штучное время обработки детали $t_{шт}$, мин	<u>30</u> 65	<u>28</u> 60	<u>25</u> 55	<u>20</u> 50	<u>24</u> 45	<u>19</u> 40	<u>15</u> 35	<u>13</u> 30	<u>32</u> 58	<u>26</u> 52	<u>22</u> 47	
Время наладки станка, t_n , мин	<u>45</u> 90	<u>48</u> 95	<u>36</u> 75	<u>38</u> 70	<u>31</u> 65	<u>25</u> 60	<u>27</u> 55	<u>20</u> 50	<u>40</u> 82	<u>43</u> 80	<u>38</u> 85	
Разряд контролера	5	5	5	5	5	5	5	5	5	5	5	
Разряд наладчика станка	<u>5</u> 3	<u>5</u> 4	<u>5</u> 3	<u>5</u> 4	<u>5</u> 3	<u>5</u> 4	<u>5</u> 3	<u>5</u> 4	<u>5</u> 3	<u>5</u> 4	<u>5</u> 3	
Разряд станочника	<u>2</u> 3	<u>2</u> 4	<u>2</u> 3	<u>2</u> 4	<u>2</u> 3	<u>2</u> 4	<u>2</u> 3	<u>2</u> 4	<u>2</u> 3	<u>2</u> 4	<u>2</u> 3	
Разряд настройщика инструмента	<u>4</u> -	<u>4</u> -	<u>4</u> -	<u>4</u> -	<u>4</u> -	<u>4</u> -	<u>4</u> -	<u>4</u> -	<u>4</u> -	<u>4</u> -	<u>4</u> -	
Количество кадров программы, шт.	<u>350</u> -	<u>280</u> -	<u>250</u> -	<u>180</u> -	<u>240</u> -	<u>180</u> -	<u>140</u> -	<u>120</u> -	<u>360</u> -	<u>240</u> -	<u>200</u> -	
Стоимость заготовки C_0 , руб.	9	9,5	8	7,5	7	6,5	6	5,5	8,5	7,3	6,3	

Продолжение табл. 6.5

	2	3	4	5	6	7	8	9	10	11	12
Среднее время настройки по прибору одного инструмента вне станка $t_{ин}$, мин	<u>4</u>	<u>3</u>	<u>5</u>	<u>4</u>	<u>3</u>	<u>5</u>	<u>4</u>	<u>4</u>	<u>3</u>	<u>5</u>	<u>4</u>
Средняя стойкость инструмента $C_{и}$, мин	<u>60</u>	<u>65</u>	<u>70</u>	<u>80</u>	<u>70</u>	<u>60</u>	<u>65</u>	<u>70</u>	<u>80</u>	<u>60</u>	<u>65</u>
Среднее количество граней пластинки n , шт.	<u>3</u>	<u>4</u>	<u>3</u>	<u>4</u>	<u>3</u>	<u>4</u>	<u>3</u>	<u>4</u>	<u>3</u>	<u>4</u>	<u>3</u>
Коэффициент, учитывающий удельный вес основного времени в штучном K_2	<u>0,8</u>	<u>0,7</u>	<u>0,85</u>	<u>0,75</u>	<u>0,8</u>	<u>0,85</u>	<u>0,7</u>	<u>0,75</u>	<u>0,8</u>	<u>0,8</u>	<u>0,8</u>

Работа 7. ОПРЕДЕЛЕНИЕ РАЗМЕРА ПАРТИИ ДЕТАЛЕЙ В СЕРИЙНОМ ПРОИЗВОДСТВЕ

Цель работы - приобретение практических навыков определения размера партии деталей в серийном производстве дифференцированным методом.

Работа рассчитана на два академических часа.

7.1. Основные положения

В соответствии с ГОСТом 14.004-83 производственной партией называются предметы труда одного наименования и типоразмера, запускаемые в обработку в течение определенного интервала времени, при одном и том же подготовительно-заключительном времени на операцию.

Исходной нормой, предопределяющей в серийном производстве значения календарно-плановых норм, регламентирующих движение частей и изделий в производстве, является размер партии деталей.

Под размером партии понимается количество данных предметов, одновременно запускаемых в производство и движущихся в нерасчленном составе по технологическим операциям с однократной затратой по ним подготовительно-заключительного времени.

Размер партии оказывает существенное влияние на экономику производства изделий. С увеличением размера партии растет производительность труда и снижается себестоимость детали. Однако с ростом партии увеличиваются длительность производственного цикла и величина связывания оборотных средств в незавершенном производстве.

В практике машиностроения широкое применение получили методы поэтапного расчета и согласования размеров партии деталей. Эти расчеты, базирующиеся на использовании коэффициента закрепления операций $K_{з.о.}$, являющегося определяющей характеристикой типа производства и его технико-организационного уровня, принято называть дифференцированным.

В предлагаемом дифференцированном методе определения размера партии деталей одного наименования и типоразмера рекомендуются два этапа.

Этап I. Производят расчеты двух предельно допустимых параметров партии l -х деталей - n_1 и n_2 .

Первый параметр (n_1) определяют по формуле

$$n_1 = \frac{F_{ЭМ} \cdot K_0 \cdot K_8}{K_{3.0} \cdot \sum_{i=1}^n T_i} ,$$

где $F_{ЭМ}$ - эффективный месячный фонд времени участка, мин; K_0 - число операций механической обработки по технологическому процессу; K_8 - средний коэффициент выполнения норм по участку; $K_{3.0}$ - коэффициент закрепления операций; T_i - средняя трудоемкость одной операции, нормо-мин; $\sum_{i=1}^n T_i = T_i \cdot K_0$ - суммарная трудоемкость техпроцесса.

Этот параметр (n_1) отражает достигнутый участком уровень специализации рабочих мест, показатели производительности труда и себестоимости обработки.

Второй параметр (n_2) рассчитывают по формуле

$$n_2 = \frac{F_{ЭМ} \cdot K_{сл} \cdot K_8}{K_{м.0} \cdot \sum_{i=1}^n T_i} ,$$

где $K_{м.0}$ - коэффициент, учитывающий затраты межоперационного времени; $K_{сл}$ - коэффициент, учитывающий сложность и трудоемкость детали.

Второй параметр (n_2) учитывает и ограничивает допустимый объем незавершенного производства и связывания оборотных средств.

Э т а п 2. Найденные выше расчетные параметры n_1 и n_2 анализируют и корректируют с целью удовлетворения требованиям технико-организационного порядка.

Важнейшим требованием является обеспечение кратности партии деталей размеру партии изделий на сборочной стадии $n_{с.5}$, а также месячной программе выпуска N_M . $N_M = N_f / 24$.

а) Кратность партии деталей ее размеру на сборочной стадии обеспечивается подбором целочисленного значения коэффициента кратности $n/n_{с.5} = K_n = 1, 2, 3, \dots, m$.

При этом для расчета берется минимальное значение n из двух, ранее найденных значений параметров партии n_1 и n_2 , $n = n_{\min}$.

Кратность партии деталей ее размеру на сборочной стадии определяется по зависимости

$$n' = K_n \cdot n_{с.5} .$$

б) Кратность партии деталей месячной программе выпуска N_M обеспечивается установлением для нее нормальной периодичности повторения производства T_H .

Под периодом повторения производства, или ритмом партии, понимают отрезок времени между сроками запуска и выпуска двух смежных партий данного изделия.

Расчетная периодичность повторения l -х деталей будет

$$T_p = n \cdot 22 / N_M$$

Полученную расчетом периодичность необходимо согласовать с ее допустимыми нормативными значениями T_H .

За принимаемую периодичность повторения производства l -х деталей $T_{пр}$ берется большее ближайшее из значений T_H .

После этого выполняют вторую коррекцию принимаемого размера партии согласно условию

$$n'' = \frac{T_{пр} \cdot N_M}{22} < n_{max}$$

Размеры партий рассчитывают по всей номенклатуре деталей участка. При этом, полученные значения периодичностей $T_{пр}$ в пределах одного участка, не должны различаться более чем на 3-4 последовательно кратных значений, например, $T_H = 2, 5, 5$ дней и т.д.

Из двух взаимосвязанных показателей - периодичность повторения $T_{пр}$ и размер партии n'' главным является $T_{пр}$. Размер партии в штуках n'' является величиной корректируемой в зависимости от объема выпуска.

7.2. Методические указания

При выполнении расчетов по данной работе рекомендуются следующие значения параметров, входящих в расчетные формулы.

1. Эффективный месячный фонд времени участка $F_{эм} = 10560$ мин.
2. Средний коэффициент выполнения норм по участку $K_B = 1,3$.
3. Коэффициент, учитывающий затраты межоперационного времени

$K_{м.о}$ принимается в зависимости от габаритов, сложности и количества операций механической обработки детали K_0 :

крупногабаритные сложные детали	K_0 св 12;	$K_{м.о} = 0,75$;
среднегабаритные сложные детали	$4 \leq K_0 \leq 12$;	$K_{м.о} = 1,5$;
мелкие простые детали	$1 \leq K_0 \leq 3$;	$K_{м.о} = 2,5$.

4. Ряд допустимых (нормативных) периодичностей запуска партий деталей J_n представлен ниже:

месяцы: 1/22 1/8 1/4 1/2 1 2/3 3/4 6/8 12
 дни: 1 2,5 5 11 22 44/66/88/132 176/264
 (предпочтительные значения J_n даны без скобок).

5. Коэффициент, учитывающий сложность детали $K_{сл}$ принимается для сложных и трудоемких деталей равным 1, а для деталей средней сложности и трудоемкости равным 0,75.

Остальные данные, необходимые для расчетов, представляются в виде исходных значений в таблице вариантов заданий.

Т а б л и ц а 7.1

Варианты заданий

Номер варианта	$K_{з.о}$	K_o	N_n	$\sum_{i=1}^K T_i$	$n_{сб}$
1	4	10	530	50	20
2	7	9	220	63	15
3	2	11	990	58	10
4	2	10	314	168	5
5	2	38	2200	92	5
6	5	12	700	37	10
7	2	19	2000	50	10
8	24	21	40	230	4
9	12	10	150	61	10
10	25	9	60	63	10
11	33	10	30	120	4
12	3	29	1000	100	10
13	6	12	750	60	10
14	40	7	25	70	5

Пример определения нормальной величины партии деталей.

Требуется определить нормальный размер партии среднегабаритной сложной детали. Исходные данные: $F_{ЭН} = 10560$ мин, $K_{з.о} = 6$, $K_{сб} = 1,3$, $N_n = 600$ шт. Потребность на партию сборки $n_{сб} = 5$ шт. В соответствии с технологическим процессом деталь обрабатывают за $K_o = 10$ операций при суммарной трудоемкости $\sum_{i=1}^K T_i = 40$ мин.

1. Определяем n_1

$$n_1 = \frac{10560 \cdot 10 \cdot 1,3}{6 \cdot 40} = 572 \text{ шт.}$$

2. Определяем n_2 . Для сложных деталей $K_{сл} = 1$; для среднегабаритных сложных деталей при $K_p = 10$ $K_{м.о} = 1,5$.

$$n_2 = \frac{10560 \cdot 1 \cdot 1,3}{1,5 \cdot 40} = 228 \text{ шт. (} n_2 = n_{min} \text{)}.$$

3. Округляем значение n_{min} до величины кратной $n_{с.г} = 5$ шт.

$$n' = 230 \text{ шт.}$$

4. Определяем расчетную периодичность повторения партий (ритм партий) T_p :

$$T_p = \frac{230 \cdot 22}{600} = 8,4 \text{ дня.}$$

5. По ряду предпочтительных периодичностей принимаем $T_{пр} = 11$ дней.

6. Определяем нормальный размер партии

$$n'' = \frac{11 \cdot 600}{22} = 300 \text{ шт.}$$

7. Проверяем выполнение условия $n_{min} \leq n'' \leq n_{max}$.

$$200 < 300 < 572,$$

Таким образом, установлено, что два раза в месяц (через 11 рабочих дней) требуется запускать в производство очередную партию деталей размером 300 шт.

7.3. Порядок выполнения работы

1. Изучить основные теоретические положения по определению размера партии.

2. В последовательности, изложенной выше в примере расчета размера партии, определить нормальные партии, для двух-четырех вариантов заданий.

3. Составить отчет.

7.4. Содержание отчета

1. Название работы.
2. Содержание варианта задания.
3. Сводная таблица расчетных параметров и результатов расчетов.
4. Выводы.

7.5. Контрольные вопросы

1. Что называется производственной партией?
2. Что понимается под размером партии?
3. Какое влияние оказывает размер партии на производительность труда, снижение себестоимости детали и величину связывания оборотных средств в незавершенном производстве?
4. Какие расчеты размера партии деталей называют дифференцированными и на чем они базируются?
5. Какие показатели отражает параметр партии n_1 ?
6. Какие показатели отражает параметр партии деталей n_2 ?
7. Каким образом обеспечивается кратность партии деталей размеру сборочной партии $n_{сг}$ и месячной программе выпуска N_M ?
8. Что понимается под периодом повторения производства или ритмом партии?
9. Перечислите нормальные периоды повторения производства.
10. Напишите зависимость для определения n_1 .
11. Напишите формулу для определения n_2 .
12. Каким образом определяется расчетная периодичность производства T_p ?
13. По какой формуле определяется нормальный размер партии n'' ?

Л и т е р а т у р а

1. Петров В.А., Масленников А.Н., Осипов Л.А. Планирование гибких производственных систем. -Л.: Машиностроение, Ленингр. отд-ние, 1985. - 182 с.

С о д е р ж а н и е

Работа 1.	Выбор формы организации технологического процесса и расчет ее основных параметров ...	3
Работа 2.	Расчет погрешностей, вызванных сменой и несовмещением баз	14
Работа 3.	Расчет параметров настройки технологической системы	22
Работа 4.	Определение количественных показателей и уровней технологичности конструкции	34
Работа 5.	Определение последовательности обработки, обеспечивающей требуемое качество поверхности	47
Работа 6.	Расчет экономической эффективности механической обработки деталей на станках с ЧПУ	57
Работа 7.	Определение размера партии деталей в серийном производстве	64

Игорь Львович БАРШАЙ
Марк Моисеевич КАНЕ
Гагина Вячеславовна КАРПЕНКО и др.

МЕТОДИЧЕСКИЕ УКАЗАНИЯ

к практическим занятиям по курсу
"Технология машиностроения" для
студентов специальности 0501 -
"Технология машиностроения,
металлорежущие станки и инструменты"

Редактор Н.Я.Пронина

Подписано в печать 22.07.86.

Формат 60x84¹/16. Бумага т.№2. Офс.печать.

Усл.печ.л.3,83. Уч.-изд.л.3,00. Тир.300. Зак.1058.Безплатно.

Отпечатано на ротапринте БПИ. 220027, Минск, Ленинский пр., 65.