

ВЫБОР НЕВОССТАНАВЛИВАЕМЫХ РЕЗЕРВИРОВАННЫХ СИСТЕМ КОНТРОЛЯ И УПРАВЛЕНИЯ ЭНЕРГЕТИЧЕСКИМИ ПРОЦЕССАМИ

Докт. техн. наук, проф. АНИЩЕНКО В. А.,
студенты ИВАНОВА А. Н., МЫСЛО Е. Л.

Белорусский национальный технический университет

Надежность функционирования сложных систем контроля и управления электро- и теплоэнергетическими процессами достигается как применением надежных элементов, из которых составлены цепи автоматического контроля и управления, так и различными способами их резервирования. В статье рассматривается постоянное структурное резервирование без восстановления отказавших элементов и цепей. Необходимая для повышения надежности избыточность обеспечивается параллельным подключением дополнительных цепей, по которым передается сигнал от датчика информации или команды на управление. Все цепи (как основные, так и резервные) находятся в рабочем состоянии, т. е. постоянно включены.

Рассматривая задачу выбора наиболее рациональной системы резервирования, следует, во-первых, определиться с показателями надежности, поскольку сравнение систем по разным показателям может привести к неоднозначным выводам о надежности той или иной системы. Во-вторых, наряду с надежностью необходимо учитывать сложность и стоимость резервированных систем.

Показатели надежности резервированных систем. Постоянное структурное резервирование невосстанавливаемых систем возможно с целой или дробной кратностью. Под кратностью резервирования k понимают отношение числа резервных цепей z к числу основных r [1]

$$k = \frac{z}{r} = \frac{n - z}{r}, \quad (1)$$

где n – общее число параллельно включенных цепей.

Предположим, что для прохождения сигнала (команды) достаточно одной цепи. В избирательных (мажоритарных) системах дискретного действия с дробной кратностью предусматриваются несколько основных цепей и мажоритарный элемент, что обеспечивает функциональную диагностику правильности передаваемого сообщения. Достоверным принимается сигнал, совпадающий на выходах большинства цепей (системы «два из трех» и «три из пяти»).

Надежность невосстанавливаемых систем оценивается вероятностью и средним временем безотказной работы. Вероятность безотказной работы j -й цепи, состоящей из m последовательно соединенных элементов, подчиняющихся экспоненциальному закону надежности, также подчиняется этому закону

$$P_j = \prod_{i=1}^m p_i = \prod_{i=1}^m \exp(-\lambda_i t) = \exp(-\Lambda_j t), \quad (2)$$

где p_i – вероятность безотказной работы i -го элемента; Λ_j – интенсивность отказов j -й цепи, равная сумме интенсивностей отказов элементов λ_i и не зависящая от времени t :

$$\Lambda_j = \sum_{i=1}^m \lambda_i = \text{const.} \quad (3)$$

Среднее время безотказной работы j -й цепи обратно пропорционально интенсивности ее отказов

$$T_j = \Lambda_j^{-1} = \text{const.} \quad (4)$$

Среднее время безотказной работы k -й резервированной системы T_k и вероятность ее безотказной работы P_k связаны соотношением

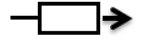
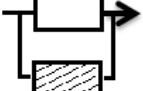
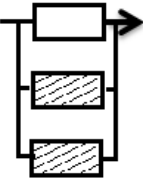
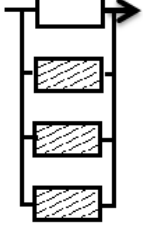
$$T_k = \int_0^{\infty} P_k d(\Lambda t). \quad (5)$$

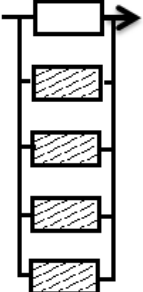
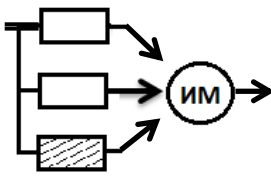
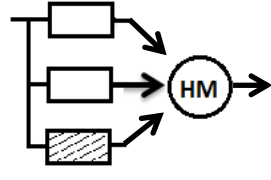
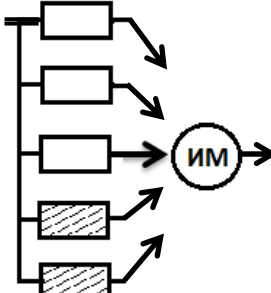
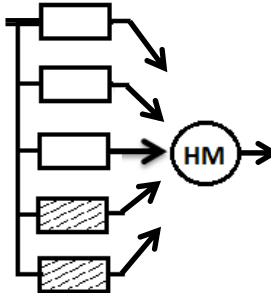
Невосстанавливаемые постоянно резервируемые системы, составленные из параллельных цепей, не подчиняются экспоненциальному закону надежности, так как вероятности их безотказной работы описываются комбинациями экспоненциальных зависимостей, характеризующих вероятности безотказной работы отдельных цепей. Формула (4) не применима для таких систем, поскольку интенсивности их отказов изменяются во времени ($\Lambda_k = \text{var}$).

В табл. 1 представлены схемы резервированных систем и расчетные формулы для определения показателей их надежности. Предполагалась идентичность всех цепей, т. е. $P_i = P$; $\Lambda_j = \Lambda$. Резервные элементы заштрихованы.

Таблица 1

Характеристики систем резервирования

Кратность резервирования k	Система резервирования	Схема резервирования	Вероятность безотказной работы P_k	Среднее время безотказной работы T_k
0/1	Нерезервированная		$P_{0/1} = P = e^{-\Lambda t}$	$T_{0/1} = \Lambda^{-1}$
1/1	Дублированная с одной основной и одной резервной цепями		$P_{1/1} = 2P - P^2$	$T_{1/1} = \Lambda^{-1} \left(1 + \frac{1}{2} \right)$
2/1	Троированная с одной основной и двумя резервными цепями		$P_{2/1} = 3P - 3P^2 + P^3$	$T_{2/1} = \Lambda^{-1} \left(1 + \frac{1}{2} + \frac{1}{3} \right)$
3/1	Квадрированная с одной основной и тремя резервными цепями		$P_{3/1} = 4P - 6P^2 + 4P^3 - P^4$	$T_{3/1} = \Lambda^{-1} \times \left(1 + \frac{1}{2} + \frac{1}{3} + \frac{1}{4} \right)$

Кратность резервирования k	Система резервирования	Схема резервирования	Вероятность безотказной работы P_k	Среднее время безотказной работы T_k
4/1	Квинтированная с одной основной и четырьмя резервными цепями		$P_{4/1} = 5P - 10P^2 + 10P^3 - 5P^4 + P^5$	$T_{4/1} = \Lambda^{-1} \left(1 + \frac{1}{2} + \frac{1}{3} + \frac{1}{4} + \frac{1}{5} \right)$
1/2 (ИМ)	Избирательная с двумя основными, одной резервной цепями и идеальным мажоритарным элементом		$P_{1/2(ИМ)} = 3P^2 - 2P^3$	$T_{1/2(ИМ)} = \Lambda^{-1} \left(\frac{1}{2} + \frac{1}{3} \right)$
1/2 (НМ)	Избирательная с двумя основными, одной резервной цепями и неидеальным мажоритарным элементом		$P_{1/2(НМ)} = (3P^2 - 2P^3)P_M$ $P_M = \exp(-\alpha \Lambda t)$	$T_{1/2(НМ)} = [(1 + \alpha)\Lambda]^{-1} \times \left(\frac{1}{2} + \frac{1}{3} \right)$
2/3 (ИМ)	Избирательная с тремя основными, двумя резервными цепями и идеальным мажоритарным элементом		$P_{2/3(ИМ)} = 10P^3 - 15P^4 + 6P^5$	$T_{2/3(ИМ)} = \Lambda^{-1} \left(\frac{1}{3} + \frac{1}{4} + \frac{1}{5} \right)$
2/3 (НМ)	Избирательная с тремя основными, двумя резервными цепями и неидеальным мажоритарным элементом		$P_{2/3(НМ)} = (10P^3 - 15P^4 + 6P^5)P_M$ $P_M = \exp(-\alpha \Lambda t)$	$T_{2/3(НМ)} = [(1 + \alpha)\Lambda]^{-1} \times \left(\frac{1}{3} + \frac{1}{4} + \frac{1}{5} \right)$

Сравнительный анализ надежности резервированных систем. Расчеты вероятности и среднего времени безотказной работы систем, приведенные по приведенным в табл. 1 формулам, подтвердили известное положение, что сравнение систем по разным показателям (P_k и T_k) в ряде случаев приводит к противоположным выводам об их надежности [2].

Вначале сравним системы по среднему времени безотказной работы. При расчетах надежности избирательных систем «два из трех» ($k = 1/2$) и «три из пяти» ($k = 2/3$) рассматривались варианты с идеальным мажоритарным элементом ($\alpha = 0$) и неидеальным равнонадежным каждой из параллельных цепей ($\alpha = 1$). Шкала предпочтений систем по критерию убывания среднего времени безотказной работы $\max T_k$ выглядит, как показано в табл. 2.

Таблица 2

Шкала предпочтений систем по критерию $\max T_k$

Кратность резервирования k	4/1	3/1	2/1	1/1	0/1	1/2 (ИМ)	2/3 (ИМ)	1/2 (НМ)	2/3 (НМ)
Среднее время безотказной работы T_k	$\frac{2,2830}{\Lambda}$	$\frac{2,0830}{\Lambda}$	$\frac{1,8330}{\Lambda}$	$\frac{1,5000}{\Lambda}$	$\frac{1,0000}{\Lambda}$	$\frac{0,8330}{\Lambda}$	$\frac{0,7830}{\Lambda}$	$\frac{0,4165}{\Lambda}$	$\frac{0,3915}{\Lambda}$

Анализ шкалы предпочтений по критерию $\max T_k$ показывает, что избирательные системы даже с идеальными мажоритарными элементами уступают всем остальным резервированным и нерезервированной системам, а неизбирательные резервированные системы с целой кратностью дают положительный эффект в сравнении с нерезервированной системой.

Рассмотрим зависимости вероятности безотказной работы систем от параметра Λt (рис. 1). Их анализ показывает, что с изменением Λt изменяется предпочтение той или иной системы по критерию $\max P_k(\Lambda t)$, поскольку скорости изменения вероятности безотказной работы при вариации Λt у разных систем неодинаковы.

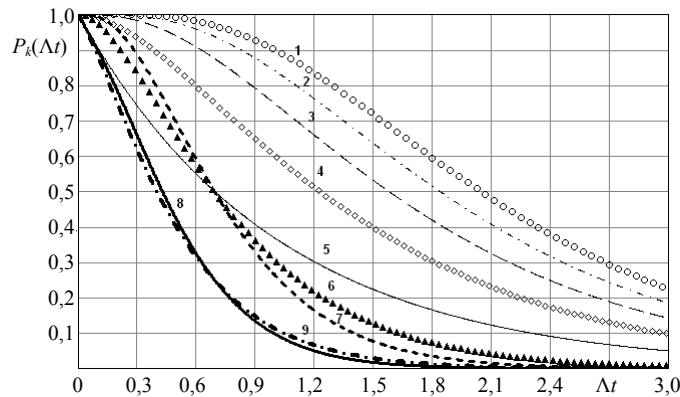


Рис. 1. Вероятность безотказной работы систем при k : 1 – 4/1; 2 – 3/1; 3 – 2/1; 4 – 1/1; 5 – 0/1; 6 – 1/2 (ИМ); 7 – 2/3 (ИМ); 8 – 2/3 (НМ); 9 – 1/2 (НМ)

Выбор систем резервирования следует производить исходя из сравнения не мгновенных значений вероятностей $P_k(\Lambda t)$, а их средних на интервалах $(0, \Lambda t)$ значений $P_{k, \text{cp}}(0, \Lambda t)$ [3]

$$P_{k, \text{cp}}(0, \Lambda t) = \frac{1}{\Lambda t} \int_0^{\Lambda t} P_k d(\Lambda t). \quad (6)$$

Средние вероятности безотказной работы системы, определенные нарастающим итогом согласно (6), приведены на рис. 2.

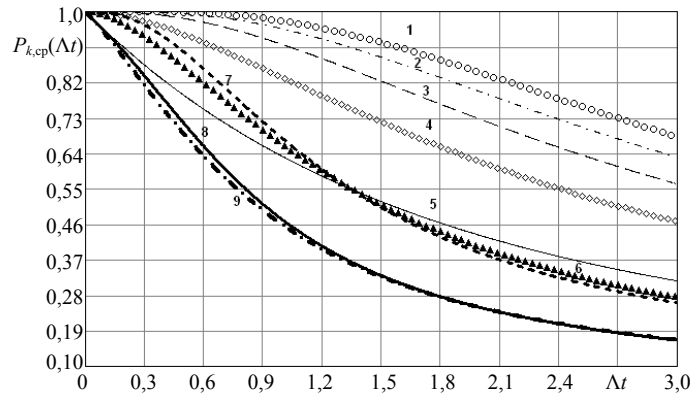


Рис. 2. Средняя вероятность безотказной работы системы при $k: 1 - 4/1; 2 - 3/1; 3 - 2/1; 4 - 1/1; 5 - 0/1; 6 - 1/2$ (ИМ); $7 - 2/3$ (ИМ); $8 - 2/3$ (НМ); $9 - 1/2$ (НМ)

Шкала предпочтений систем по критерию убывания $\max P_k(\Lambda t)$ носит переменный характер в зависимости от интервалов параметра $(0, \Lambda t)$, внутри каждого из которых она неизменна (табл. 3).

Таблица 3

Шкала предпочтений систем по критерию убывания $P_{k,ср}(0, \Lambda t)$ до наступления отказа ($\Lambda t = \Lambda T_k$)

Интервал $(0, \Lambda t)$	Шкала предпочтений
0–0,129	4/1, 3/1, 2/1, 2/3 (ИМ), 1/1, 1/2 (ИМ), 0/1, 2/3 (НМ), 1/2 (НМ)
0–0,392	4/1, 3/1, 2/1, 1/1, 2/3 (ИМ), 1/2 (ИМ), 0/1, 2/3 (НМ), 1/2 (НМ)
0–0,417	4/1, 3/1, 2/1, 1/1, 2/3 (НМ), 1/2 (ИМ), 0/1, 1/2 (НМ)
0–0,783	4/1, 3/1, 2/1, 1/1, 2/3 (НМ), 1/2 (ИМ), 0/1
0–0,833	4/1, 3/1, 2/1, 1/1, 1/2 (ИМ), 0/1
0–1,000	4/1, 3/1, 2/1, 1/1, 0/1
0–1,500	4/1, 3/1, 2/1, 1/1
0–1,833	4/1, 3/1, 2/1
0–2,083	4/1, 3/1
0–2,283	4/1

Так как рассматриваются невосстанавливаемые системы, при времени t , превышающем среднее время безотказной работы T_k ($t > T_k$) какой-либо системы, последняя исключалась из числа сравниваемых в соответствии со шкалой предпочтений по критерию $\max T_k$, которая в данном случае являлась ограничивающим фактором.

Из анализа шкалы предпочтений по критерию $\max P_{k,ср}$ видно, что при относительно кратковременной продолжительности работы избирательные системы с дробной кратностью («два из трех» и «три из пяти») предпочтительнее нерезервированной системы, хотя уступают всем резервированным системам с целой кратностью.

Оптимизация выбора резервированных систем. В случае, когда возможный экономический ущерб от понижения надежности производственной системы намного больше стоимости соответствующей системы кон-

троля и управления, при выборе последней достаточно ограничиться приведенной выше шкалой предпочтений по критерию $\max P_{k,cp}$, учитывающей ограничивающее влияние шкалы предпочтений по критерию $\max T_k$.

Если же стоимость системы контроля и управления соизмерима с ущербом производственной системы от пониженной надежности, возможна постановка следующих задач условной оптимизации резервирования систем [4].

Задача 1. При известном среднем времени безотказной работы системы T_k и стоимости одной цепи C_j выбрать систему минимальной стоимости C_Σ , обеспечивающую вероятность средней безотказной работы не ниже заданной $P_{зад}$:

$$C_\Sigma = \sum_{j=1}^S C_j \rightarrow \min;$$

$$P_{k,cp}(0, \Lambda T_k) \geq P_{зад}. \quad (7)$$

Результаты решения задачи 1 приведены в табл. 4.

Таблица 4

$P_{k,cp}(\Lambda T_k) \geq 0,99$					
$\Lambda t = 0-0,392$	k	2/1	3/1	4/1	
	C_Σ	3C	4C	5C	
$\Lambda t = 0-0,417$	k	3/1	4/1		
	C_Σ	4C	5C		
$P_{k,cp}(\Lambda T_k) \geq 0,95$					
$\Lambda t = 0-0,392$	k	1/1	2/1	3/1	4/1
	C_Σ	2C	3C	4C	5C
$\Lambda t = 0-0,417$	k	1/1	2/1	3/1	4/1
	C_Σ	2C	3C	4C	5C
$\Lambda t = 0-0,783$	k	2/1	3/1	4/1	
	C_Σ	3C	4C	5C	
$\Lambda t = 0-0,833$	k	3/1	4/1		
	C_Σ	4C	5C		
$\Lambda t = 0-1,000$	k	3/1	4/1		
	C_Σ	4C	5C		
$P_{k,cp}(\Lambda T_k) \geq 0,90$					
$\Lambda t = 0-0,392$	k	1/1	2/1	3/1	
	C_Σ	2C	3C	4C	
$\Lambda t = 0-0,417$	k	1/1	2/1	3/1	
	C_Σ	2C	3C	4C	
$\Lambda t = 0-0,783$	k	2/1	3/1	4/1	
	C_Σ	3C	4C	5C	
$\Lambda t = 0-0,833$	k	2/1	3/1	4/1	
	C_Σ	3C	4C	5C	
$\Lambda t = 0-1,000$	k	2/1	3/1	4/1	
	C_Σ	3C	4C	5C	
$\Lambda t = 0-1,500$	k	4/1			
	C_Σ	5C			

Задача 2. При известных среднем времени безотказной работы системы T_k и стоимости одной цепи C_j выбрать максимально надежную систему, стоимость которой C_Σ ограничена допустимым значением $C_{доп}$:

$$P_{k,cp}(0, \Lambda T_k) \rightarrow \max;$$

$$C_{\Sigma} = \sum_{j=1}^s C_j \leq C_{\text{доп}} \quad (8)$$

Результаты решения задачи 2 приведены в табл. 5.

Таблица 5

C _Σ ≤ 2C								
Λt = 0–1,000	k	1/1			0/1			
	P _{k,ср}	0,835			0,630			
Λt = 0–1,500	k	1/1						
	P _{k,ср}	0,720						
C _Σ ≤ 3C								
Λt = 0–1,000	k	2/1		1/1		0/1		
	P _{k,ср}	0,920		0,835		0,630		
Λt = 0–1,500	k	2/1		1/1				
	P _{k,ср}	0,825		0,720				
Λt = 0–1,833	k	2/1						
	P _{k,ср}	0,760						
C _Σ ≤ 4C								
Λt = 0–0,417	k	3/1	2/1	1/1	1/2 (ИМ)	0/1	1/2 (НМ)	
	P _{k,ср}	0,998	0,990	0,960	0,895	0,830	0,740	
Λt = 0–0,803	k	3/1	2/1	1/1	1/2 (ИМ)	0/1		
	P _{k,ср}	0,975	0,948	0,875	0,740	0,690		
Λt = 0–1,000	k	3/1	2/1	1/1	0/1			
	P _{k,ср}	0,960	0,920	0,835	0,630			
Λt = 0–1,500	k	3/1	2/1	1/1				
	P _{k,ср}	0,885	0,825	0,720				
Λt = 0–1,833	k	3/1	2/1					
	P _{k,ср}	0,825	0,760					
Λt = 0–2,083	k	3/1						
	P _{k,ср}	0,780						
C _Σ ≤ 5C								
Λt = 0–0,417	k	4/1	3/1	2/1	1/1	1/2 (ИМ)	0/1	1/2 (НМ)
	P _{k,ср}	0,999	0,998	0,990	0,960	0,895	0,830	0,740
Λt = 0–0,833	k	4/1	3/1	2/1	1/1	1/2 (ИМ)	0/1	
	P _{k,ср}	0,989	0,975	0,948	0,875	0,740	0,690	
Λt = 0–1,000	k	4/1	3/1	2/1	1/1	0/1		
	P _{k,ср}	0,980	0,960	0,920	0,835	0,630		
Λt = 0–1,500	k	4/1	3/1	2/1	1/1			
	P _{k,ср}	0,925	0,885	0,825	0,720			
Λt = 0–1,833	k	4/1	3/1	2/1				
	P _{k,ср}	0,870	0,825	0,760				
Λt = 0–2,083	k	4/1	3/1					
	P _{k,ср}	0,835	0,780					
Λt = 0–2,283	k	4/1						
	P _{k,ср}	0,800						

		C _Σ ≤ 6C								
Λt = 0–0,392	k	4/1	3/1	2/1	1/1	2/3 (ИМ)	1/2 (ИМ)	0/1	2/3 (НМ)	1/2 (НМ)
	P _{k,ср}	0,999	0,998	0,990	0,965	0,940	0,900	0,840	0,780	0,750
Λt = 0–0,417	k	4/1	3/1	2/1	1/1	2/3 (ИМ)	1/2 (ИМ)	0/1	1/2 (НМ)	
	P _{k,ср}	0,999	0,998	0,990	0,960	0,935	0,895	0,830	0,740	
Λt = 0 – 783	k	4/1	3/1	2/1	1/1	2/3 (ИМ)	1/2 (ИМ)	0/1		
	P _{k,ср}	0,990	0,978	0,950	0,885	0,770	0,750	0,695		
Λt = 0–0,833	k	4/1	3/1	2/1	1/1	1/2 (ИМ)	0/1			
	P _{k,ср}	0,989	0,975	0,948	0,875	0,740	0,690			
Λt = 0–1,000	k	4/1	3/1	2/1	1/1	0/1				
	P _{k,ср}	0,980	0,960	0,920	0,835	0,630				
Λt = 0–1,500	k	4/1	3/1	2/1	1/1					
	P _{k,ср}	0,925	0,885	0,825	0,720					
Λt = 0–1,833	k	4/1	3/1	2/1						
	P _{k,ср}	0,870	0,825	0,760						
Λt = 0–2,083	k	4/1	3/1							
	P _{k,ср}	0,835	0,780							
Λt = 0–2,283	k	4/1								
	P _{k,ср}	0,800								

Для систем с целой кратностью имеем $s = n$, а для систем с дробной кратностью $s = n + 1$. При решении обеих задач приняты одинаковыми стоимостями всех параллельных цепей и мажоритарного элемента: $C_j = C$.

Окончательный выбор предпочтительной системы резервирования целесообразно производить с учетом дополнительных факторов, не учтенных в рассмотренных выше оптимизационных задачах. Эти факторы обусловлены влиянием мажоритарного элемента на надежность избирательных систем, которое носит в целом положительный характер, но в общем случае его трудно количественно обосновать.

Хотя избирательные системы в большинстве случаев менее надежны систем с целой кратностью резервирования, они позволяют обнаруживать отказавшие цепи с помощью мажоритарного элемента, в котором сравниваются выходные сигналы параллельных цепей и производится голосование по принципу большинства. Это дает возможность своевременно заменить неисправные цепи и восстанавливать таким образом первоначальную надежность систем. В системах с целой кратностью резервирования для диагностирования отказов требуются дополнительные устройства, удорожающие системы. При отсутствии таких устройств эти системы могут длительное время эксплуатироваться с пониженной надежностью.

Следует также принимать во внимание, что формулы для определения показателей надежности избирательных систем (табл. 1) дают консервативную, т. е. заниженную оценку. Это объясняется возможной компенсацией в ряде случаев последствий некоторых отказов [2]. Например, сопоставление избирательной системы «два из трех» ($k = 1/2$) с нерезервированной системой ($k = 0/1$) показывает, что вероятность безотказной работы системы «два из трех» с идеальным мажоритарным элементом при

$\Lambda t < 1,35$ больше, а при $\Lambda t > 1,35$ меньше вероятности работы нерезервированной системы. Эта закономерность установлена для равнонадежных цепей. Однако если, например, одна из цепей «зависла» в состоянии «включено» ($P_1 = 1$), а вторая – в состоянии «отключено» ($P_2 = 1$), то их голоса взаимно компенсируются и безотказная работа системы определяется состоянием одной третьей цепи, а ее надежность будет равна надежности нерезервированной системы.

ВЫВОДЫ

1. Разработана шкала предпочтений невосстанавливаемых постоянно резервированных систем контроля и управления устройствами дискретного действия в производственных энергетических процессах по критерию наибольшей вероятности безотказной работы с учетом их среднего времени безотказной работы.

2. Решены задачи условной оптимизации невосстанавливаемых постоянно резервированных дискретных систем контроля и управления по критериям, учитывающим как надежность, так и стоимость систем.

ЛИТЕРАТУРА

1. Г у к, Ю. Б. Теория надежности в электроэнергетике / Ю. Б. Гук. – Л.: Энергоатомиздат, 1990. – 208 с.
2. Д и л л о н, Б. Инженерные методы обеспечения надежности систем / Б. Диллон, Ч. Сингх. – М.: Мир, 1984. – 318 с.
3. А н и щ е н к о, В. А. Методика выбора невосстанавливаемых резервированных систем управления технологическими процессами / В. А. Анищенко, Л. А. Северин // Энергетика ... (Изв. высш. учеб. заведений и энерг. объединений СНГ). – 2008. – № 2. – С. 5–10.
4. Р у д е н к о, Ю. Н. Надежность систем энергетики / Ю. Н. Руденко, И. А. Ушаков. – Новосибирск: Наука. Сиб. отд-ние, 1989. – 328 с.

Представлено кафедрой
электроснабжения

Поступила 16.04.2012