

УДК 621.316.925

## ПРОГРАММНЫЙ КОМПЛЕКС ДЛЯ ИССЛЕДОВАНИЯ УДАЛЕННЫХ МЕЖДУФАЗНЫХ ЗАМЫКАНИЙ НА ЛИНИЯХ 6–10 (35) кВ С ОДНОСТОРОННИМ ПИТАНИЕМ

Докт. техн. наук, проф. РОМАНЮК Ф. А.,  
кандидаты техн. наук, доценты НОВАШ И. В., РУМЯНЦЕВ В. Ю.,  
доц. БОБКО Н. Н., инж. УСТИМОВИЧ В. А.

*Белорусский национальный технический университет*

Математические модели распределительной сети совместно с моделями релейных защит позволяют создавать комплексы компьютерных программ для исследования поведения защит в различных режимах.

Математическим аппаратом таких моделей являются обыкновенные дифференциальные и алгебраические уравнения, включая нелинейные уравнения аппроксимации характеристик намагничивания магнитопроводов трансформаторов [1]. Дифференциальные уравнения формируются на основе второго закона Кирхгофа для электрических контуров распределительной сети, в которых учитываются падения напряжения на резистивных, индуктивных и емкостных элементах схем замещения питающей системы, линий электропередачи, нагрузок, а также ЭДС, наводимые в обмотках трансформаторов переменными магнитными потоками, уравнения движения электродвигателей. Алгебраические уравнения – это уравнения балансов токов в узлах распределительной сети, магнитных потоков в узлах и уравнения равновесия МДС и магнитных напряжений в контурах магнитных цепей магнитопроводов трансформаторов, уравнения моделей электродвигателей. В систему алгебраических уравнений входят нелинейные аппроксимирующие выражения характеристик намагничивания магнитопроводов трансформаторов, из-за наличия которых систему дифференциальных уравнений невозможно привести к стандартной форме Коши для выполнения их численного решения шаговыми методами.

Совместное решение дифференциальных и алгебраических уравнений возможно при решении нелинейной системы алгебраических уравнений методом итераций на каждом шаге интегрирования, что требует достаточно сложных алгоритмов решения [2] и приводит к увеличению длительности вычислительного процесса. Длительность исследуемых режимов при испытании резервных ступеней токовых защит линий 6–10 (35) кВ составляет 3–5 с. При таком достаточно большом расчетном интервале времени необходимо, чтобы программы вычислительного эксперимента имели качественные и количественные характеристики работоспособности, обеспечивающие устойчивость решения, быстрое действие, точность и достоверность выдаваемых результатов на всем расчетном интервале.

На кафедре «Электрические станции» БНТУ на протяжении многих десятилетий ведутся работы по математическому моделированию электроэнергетических объектов и разрабатываются компьютерные программы для исследования поведения устройств релейных защит методом вычислительного эксперимента. Под руководством докт. техн. наук, проф. В. И. Новаха была создана школа математического моделирования и разработаны десятки компьютерных программ. Комплексные математические модели расчетных схем с понизительными подстанциями содержат модели силовых и измерительных трансформаторов, учитывающие их конструктивные особенности [3–5], что, по мнению авторов, позволяет получать результаты, наиболее близкие к реальным, с учетом нелинейных искажений выходных сигналов трансформаторов из-за насыщения магнитопроводов в аварийных режимах.

Большинство созданных компьютерных программ разрабатывалось в период массового внедрения первых ПЭВМ, работающих под управлением операционной системы DOS. Поэтому расчетные программы представляют собой программные исполняемые модули, дополняемые файлами с исходными данными и результатами расчетов. Сами программы разрабатывались на алгоритмическом языке FORTRAN с использованием графических операторов языка для вывода результатов расчета на экран монитора в виде осциллограмм расчетных параметров (токов и напряжений). В настоящее время в связи с применением ПЭВМ с новыми типами микропроцессоров и современных многооконных операционных систем типа Windows с развитым графическим и мультимедийным интерфейсом использование подобных расчетных программ становится затруднительным.

Однако опыт применения таких программ в учебном процессе и использование в проектных институтах и фирмах – разработчиках микропроцессорных защит показывают их актуальность и необходимость адаптации к современным ПЭВМ.

В статье рассмотрен пример создания современного программного комплекса для исследования удаленных междуфазных замыканий на линиях 6–10 (35) кВ с односторонним питанием на базе модифицированных фортрановских расчетных модулей и системы объектного программирования DELPHI. Комплексная математическая модель и компьютерная фортран-программа [6] были разработаны на кафедре «Электрические станции» и являются законченным программным продуктом, предназначенным для исследования режимов работы понизительной подстанции с двумя типами линий 6–10 (35) кВ: непосредственно питающихся от шин низкого напряжения (НН) понизительной подстанции и линий, удаленных от шин НН.

Комплексные математические модели для расчета междуфазных замыканий на таких линиях различаются между собой. Расчетная схема для проверки токовых защит линий, непосредственно питающихся от шин НН понизительной подстанции (линия Л1), приведена на рис. 1. Для проверки селективности и защитоспособности первых ступеней защиты от междуфазных замыканий (токовые отсечки мгновенного действия) расчетной программой воспроизводятся двух- и трехфазные замыкания на самой защищаемой линии (точка К1 для линии Л1 и точка К2 для линии Л2).

В расчетную схему для проверки защит линий, удаленных от шин НН, введена линия ЛЗ (рис. 2). Проверка защитоспособности вторых ступеней трехступенчатых защит проводится по программе с воспроизведением междуфазных замыканий на защищаемой линии и на смежном участке (точка К2 для линии Л2 и точка К3 для линии Л3). Короткие замыкания (КЗ) в конце смежных участков воспроизводятся для проверки чувствительности ступеней дальнего резервирования – максимальной токовой защиты.

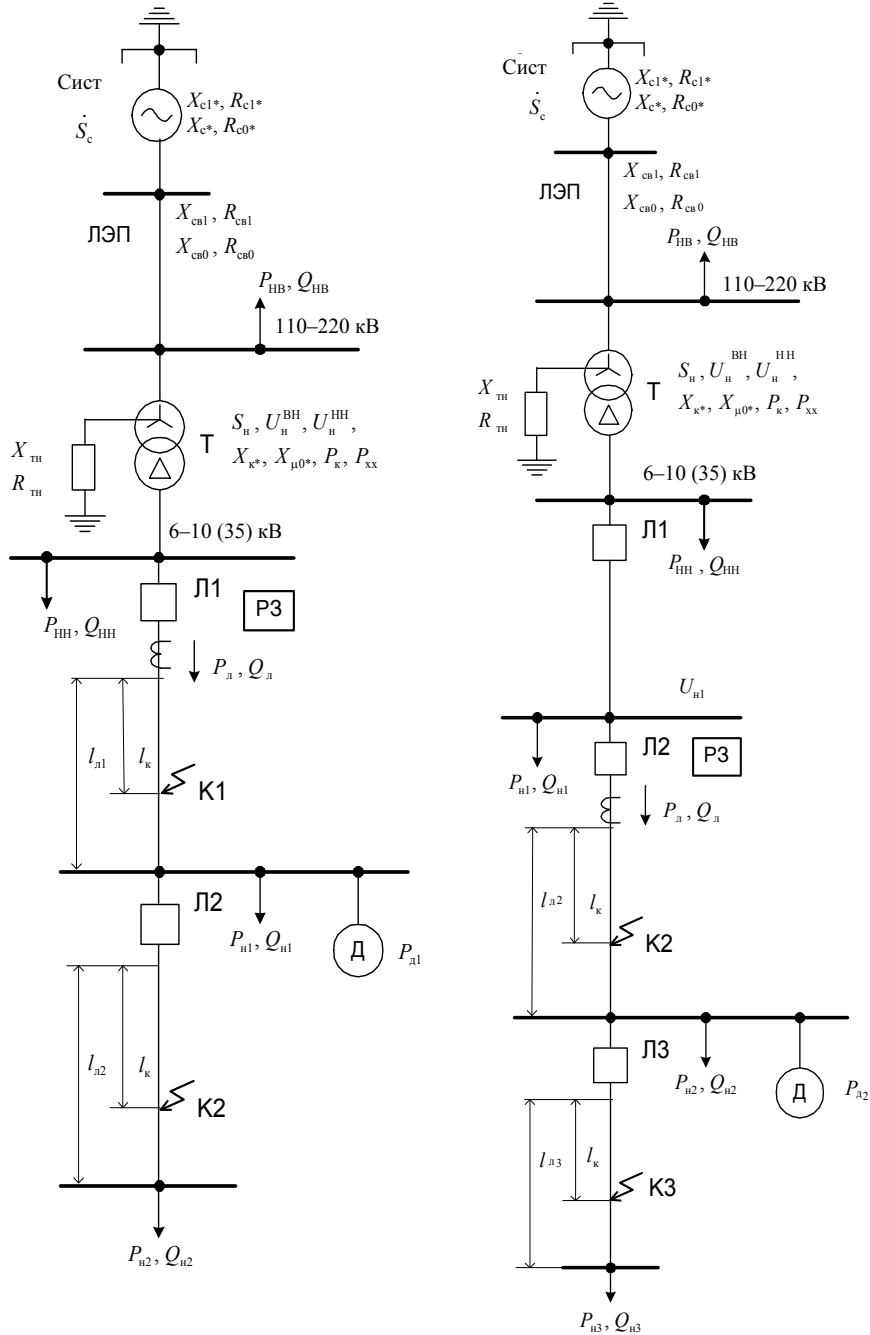


Рис. 1

Рис. 2

Расчетная программа последовательно во времени воспроизводит установившийся нормальный режим, предшествующий КЗ; режим КЗ – двух-

фазного или развивающегося трехфазного; режим отключения КЗ; послеаварийный режим. Результаты расчетов выводятся на экран монитора в виде осциллограмм вторичных токов трансформаторов тока и напряжений трансформаторов напряжения защищаемой линии. Параллельно выводу на экран монитора численные значения расчетных токов и напряжений записываются во внешний файл результатов. Результаты расчетов – входные сигналы защиты – могут быть использованы в программно-аппаратном диагностическом оборудовании для стендовых испытаний токовых защит линий 6–(10) 35 кВ с односторонним питанием. На рис. 3 приведены результаты расчета – осциллограммы токов защищаемой линии Л2 – при двухфазном коротком замыкании в точке К2 между фазами А и С, переходящем в трехфазное замыкание. На графиках отражены: исходный доаварийный режим (от 0 до 0,1 с), момент возникновения КЗ (0,1 с), аварийный режим (0,10–0,25 с), момент отключения КЗ (0,25 с) и послеаварийный режим (от 0,25 до 0,30 с).

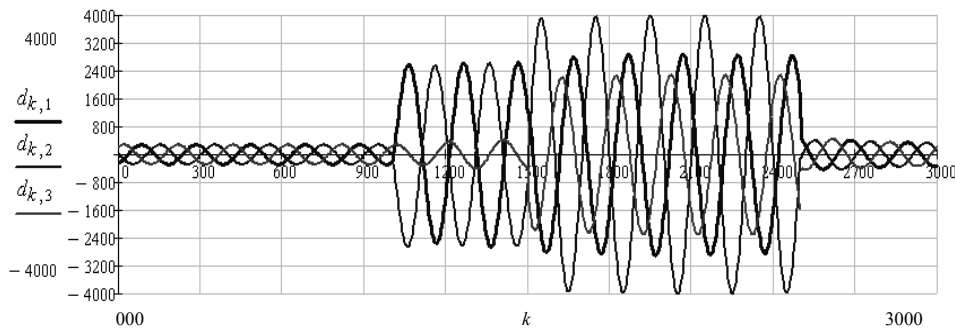


Рис. 3. Результаты расчета двухфазного, переходящего в трехфазное, замыкания на линии Л2 в точке К2

Новый программный комплекс для исследования удаленных междуфазных замыканий на линиях 6–10 (35) кВ с односторонним питанием разработан с использованием системы объектного программирования DELPHI. Для этого была разработана управляющая программа-оболочка, которая с помощью интерактивного графического интерфейса (рис. 4) позволяет активизировать окна ввода и редактирования исходных данных отдельных элементов расчетной схемы (системы питания, силового трансформатора, измерительных трансформаторов тока, асинхронного двигателя), осуществлять выбор линии, места и вида замыкания для проведения вычислительного эксперимента, изменять параметры расчетного режима. В отдельном окне можно редактировать содержание файла исходных данных. В окне вывода результатов расчета выводятся графики расчетных параметров (первичных токов исследуемой линии или вторичных токов трансформаторов тока). Для выполнения расчетов режимов линий в программном комплексе используется в виде *dll*-модуля модифицированный фортрановский модуль расчетной программы [6] и откомпилированный в системе программирования Fortran PowerStation, в котором сохранена только программная реализация алгоритма расчета комплексной математической модели для вычисления всех токов и напряжений расчетных схем (рис. 1, 2) моделируемой понизительной подстанции с присоединенными

линиями электропередачи. Результаты расчетов записываются во внешний файл данных, который может использоваться в дальнейшем для передачи информационного токового сигнала трансформаторов тока в программу, моделирующую работу исследуемой защиты. Все графические построения и интерактивные функции графического интерфейса реализуются с помощью команд и операторов системы объектного программирования DELPHI.

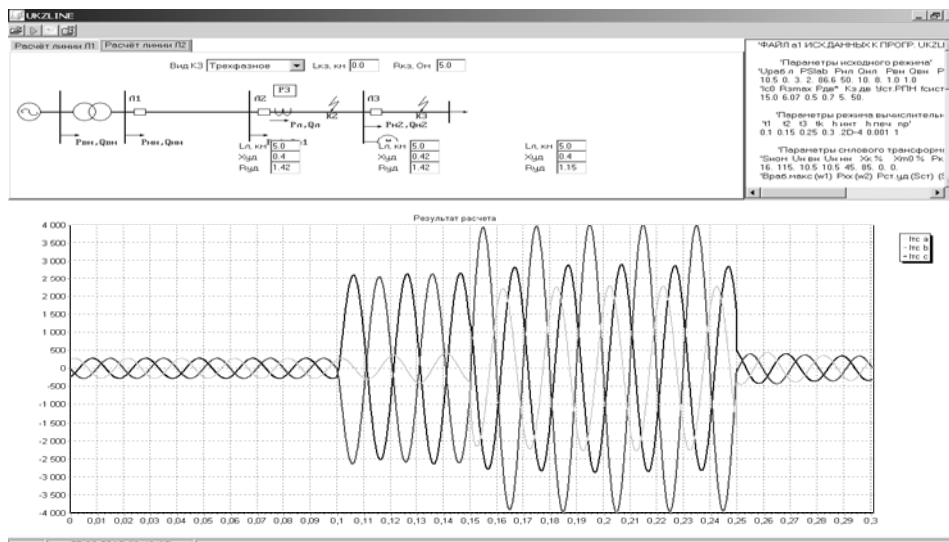


Рис. 4. Интерактивное окно программного комплекса исследования режимов работы линий 6–10 (35) кВ с односторонним питанием

Разработанный новый программный комплекс имеет проверенную практикой достоверность ранее разработанной расчетной программы [6] и может применяться на любых современных ПЭВМ. Рассмотренный пример показывает возможность адаптации компьютерных программ, ориентированных на устаревшие и неприменяемые в настоящее время операционные системы, к новым операционным системам, используемым на современных ПЭВМ. При этом сохраняется достоверность получаемых результатов за счет применения одних и тех же программных алгоритмов решения математических моделей исследуемых объектов и повышается скорость вычислений за счет использования функций современных систем объектного программирования.

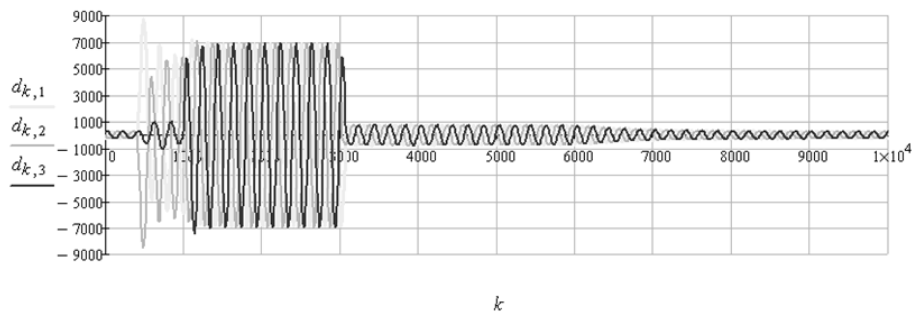
Необходимо добавить, что в системе программирования Fortran Power-Station можно получать исполняемые *exe*-модули, выполняющие только расчет требуемых параметров (токов, напряжений, индукций и т. п.) моделируемого объекта с сохранением результатов расчета во внешнем файле данных. Исходные данные к расчету записываются во внешнем файле данных, редактирование которого можно осуществлять с помощью стандартных текстовых редакторов. Дальнейшая обработка результатов (построение графиков, расчет действующих значений, проведение гармонического анализа и др.) может выполняться с помощью математических пакетов типа MathCad [7]. Такой подход значительно упрощает программную реализацию вычислительного эксперимента и существенно снижает стоимость программного продукта. На рис. 5 приведен пример визуализации

результатов расчетов с вычислением действующих значений токов на соответствующих интервалах времени, выполненный в математическом пакете MathCad. Такой вариант программного продукта актуален для проведения вычислительных экспериментов без разработки коммерческих компьютерных программных комплексов.

$d := \text{READPRN} ("D:\text{Rum}\text{GB2011}\text{Vadim}\text{TOKI\_TT"}),$

	0	1	2	3
$d =$	0	-251.3	18.04	233.3
	$1 \cdot 10^{-4}$	-247.3	9.247	238.1
	$2 \cdot 10^{-4}$	-243	0.4407	242.6
	$3 \cdot 10^{-4}$	-238.5	-8.366	...

Построение графиков фазных токов трансформатора тока защищаемой линии



Расчет действующих значений тока фазы А защищаемой линии

$$k := 1..10000 \quad i_{A_k} := d_{k,1}$$

Интервалы времени, на которых выполняется расчет действующих значений

$$t_0 := 0 \quad t_1 := 400 \quad (0.04c) \quad t_2 := 1600 \quad (0.16c) \quad t_3 := 9600 \quad (0.96c)$$

$$t_{00} := 200 \quad (0.04c) \quad t_4 := 800 \quad (0.08c) \quad t_5 := 2000 \quad (0.20c) \quad t_6 := 10000 \quad (1.00c)$$

Действующие значения тока фазы на соответствующих интервалах времени

$$I_{A0} := \sqrt{\frac{\sum_{k=t_0}^{t_{00}} (i_{A_k})^2}{(t_{00}-t_0)}} \quad I_{A1} := \sqrt{\frac{\sum_{k=t_1}^{t_2} (i_{A_k})^2}{(t_2-t_1)}} \quad I_{A2} := \sqrt{\frac{\sum_{k=t_3}^{t_4} (i_{A_k})^2}{(t_4-t_3)}} \quad I_{A3} := \sqrt{\frac{\sum_{k=t_5}^{t_6} (i_{A_k})^2}{(t_6-t_5)}}$$

$$I_{A0} = 198.255 \quad I_{A1} = 4.887 \times 10^3 \quad I_{A2} = 4.923 \times 10^3 \quad I_{A3} = 199.793$$

Рис. 5. Построение графиков токов исследуемой линии и расчет действующих значений в пакете MathCad

## ВЫВОДЫ

1. Разработан программный комплекс для исследования удаленных междуфазных замыканий на линиях 6–10 (35) кВ с односторонним питанием с использованием системы объектного программирования DELPHI.

2. Проведены расчеты режимов работы удаленных линий при междуфазных замыканиях, подтверждающие работоспособность нового программного комплекса и достоверность получаемых результатов расчета.

## ЛИТЕРАТУРА

1. И н ф о р м а ц и о н н о е и математическое обеспечение вычислительного эксперимента в исследовании цифровых измерительных органов дистанционных защит линий 6–10 (35) кВ / Ф. А. Романюк [и др.] // Энергетика... (Изв. высш. учеб. заведений и энерг. объединений СНГ). – 2001. – № 2. – С. 3–11.
2. Н о в а ш, И. В. Об использовании неявных методов численного решения дифференциальных уравнений в расчетах электромагнитных переходных процессов / И. В. Новаш // Энергетика... (Изв. высш. учеб. заведений и энерг. объединений СНГ). – 1994. – № 1–2. – С. 44–48.
3. Н о в а ш, И. В. Математическая модель трехфазного трехстержневого трансформатора на базе второй теории рассеяния / И. В. Новаш // Энергетика... (Изв. высш. учеб. заведений). – 1986. – № 5. – С. 36–41.
4. Н о в а ш, И. В. Математическое моделирование трансформатора с расщепленными обмотками для исследования электромагнитных процессов / И. В. Новаш // Энергетика... (Изв. высш. учеб. заведений и энерг. объединений СНГ). – 2000. – № 2. – С. 9–15.
5. Р о м а н ю к, Ф. А. Информационное обеспечение вычислительного эксперимента в релейной защите и автоматике энергосистем / Ф. А. Романюк, В. И. Новаш. – Минск: ВУЗ-ЮНИТИ, 1998. – 174 с.
6. Р а з р а б о т к а программного обеспечения аппаратно-диагностического комплекса для функциональных испытаний микропроцессорных токовых защит линий 6–35 кВ: отчет о НИР (заключ.) / БГПА. – Минск, 2002. – 130 с. – Х. д. № 287/112д-06.
7. М а к а р о в, Е. Г. MathCad: учеб. курс (+CD) / Е. Г. Макаров. – СПб.: Питер, 2009. – 384 с.