

больше света и соответственно получить больше полезной информации. Информация на выходе ФД поступает на МК, который обрабатывает выходной сигнал с приемников, и переводит его в значение концентрации глюкозы в крови, которое выводится на ЖК.

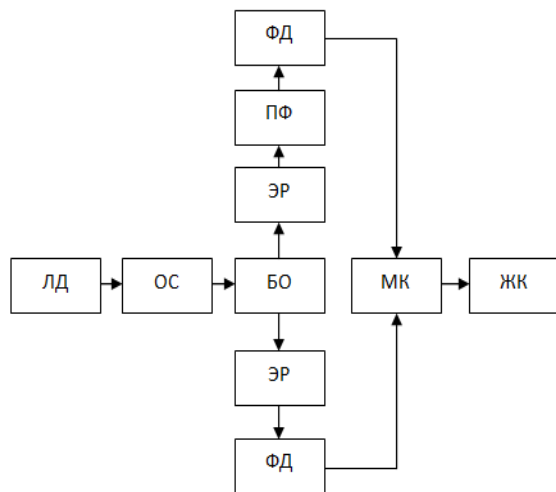


Рисунок 1 – Функциональная схема неинвазивного глюкометра с эллипсоидальными рефлекторами: ЛД- лазерный диод; ОС- оптическая система; БО – биологический объект; ЭР – эллипсоидальный рефлектор; ПФ – полосовой оптический фильтр; ФД – фотодетектор; МК – микроконтроллер; ЖК – жидко кристаллический дисплей

Использование данного метода в совокупности с предложенной технологией дает возможность получения нового прибора для контроля уровня глюкозы в крови пациента, прототипом создания которого занимается авторский коллектив.

1. Мезенцева М. А. Неинвазивные методы измерения сахара в крови / М. А. Мезенцева, Т. А. Букрина // Информационно-измерительная техника и технологии : материалы VI научно-практической конференции, Томск, 27-30 мая 2015 г. – Томск : Изд-во ТПУ, 2015. – [С. 77-82].
2. Kuprii, A. I. To the non-invasive optical control of glucose level / A. I. Kuprii // Новые направления развития приборостроения : материалы 10-й международной научно-технической конференции молодых ученых и студентов, Минск, 26–28 апреля 2017 г. : в 2 т. / Белорусский национальный технический университет ; ред. кол.: О. К. Гусев [и др.]. – Минск, 2017. – Т. 1. – С. 165.
3. Akshara Subramanian. Non Invasive Glucose Measurement Using Raman Spectroscopy / Akshara Subramanian, Shreya Adap, Shruti Chawale, Sonali Singh, Prathibha Sudhakaran // International Research Journal of Engineering and Technology (IRJET). - Volume: 04 Issue: 03. - Mar -2017
4. Wróbel M.S. Non-invasive blood glucose monitoring with Raman spectroscopy: prospects for device miniaturization / M. S. Wróbel // IOP Conference Series: Materials Science and Engineering.- 2016.- Vol. 104.
5. Bezuglyi, M.A., Botvinovskii, D.V., Zubarev V.V., Kotsur Y.A., "Method of photometric mirror ellipsoid of revolution for research of roughness of surface," Methods and devices of control of quality, 27, 77-83 (2011).
6. Безуглый М.А. Обработка изображений при эллипсоидальной фотометрии / Безуглый М.А., Безуглая Н.В., Самиляк А.Б. // Приборы и методы измерений. 2016; 7 (1). – С. 67-76.

УДК 535.317

ПАССИВНАЯ ТЕРМОСТАБИЛИЗАЦИЯ ОПТИЧЕСКОЙ СИСТЕМЫ ТЕПЛОВИЗОРА И ПЕРСПЕКТИВЫ ЕГО ПРИМЕНЕНИЯ В МЕДИЦИНСКОЙ ДИАГНОСТИКЕ

Муравьев А. В.

*Национальный технический университет Украины «Киевский политехнический институт имени Игоря Сикорского»
Киев, Украина*

Медицинское тепловидение является бесконтактным, быстрым и неинвазивным средством диагностики многих известных заболеваний. Метод позволяет наблюдать в динамике и контролировать эффективность лечения, заживление ран на различных стадиях морфогенеза, а также предупредить возможное развитие осложнений. Использование термографа является высокоэффективным и информативным средством обследования пациентов для выявления воспалительных процессов, особенно на этапе отсутствия специфических клинико-лабораторных данных, что подтверждает его диагностические возможности и целесообразность использования на ранних стадиях заболевания. Это открывает широкие перспективы для применения термографии в качестве метода функциональной и скрининг-диагностики. Термограммы, сделанные с помощью различных тепловизоров, являются унифицированными, отличаются фактически только размерами и качеством изображения и

могут использоваться одновременно для выявления различных патологий. На сегодняшний день разработаны критерии тепловизионной диагностики для более чем двухсот заболеваний и патологических состояний и этот список постоянно пополняется.

Термография с каждым днем получает все более широкое применение в многопрофильных медицинских учреждениях. Работа врача-термографиста при скрининг-диагностике проходит, как правило, в нестабильных условиях окружающей среды. Это обуславливает требования к наличию у него высокой квалификации и способности учитывать влияние внешних факторов, а также незавершенную термоадаптацию пациентов в процессе диагностики. Поэтому одним из актуальных вопросов остается повышение информативности и соответствия снятых показателей реальной температуре участка поверхности объекта наблюдения. Стоит отметить, что адекватность диагностики также зависит от правильности интерпретации термограмм, которая, в

свою очередь, возможна только при получении четкого изображения с высоким качеством. Вышеперечисленные параметры в значительной степени зависят от условий эксплуатации и влияния факторов окружающей среды на конструкцию термографа.

Известно, что различные части тела человека имеют индивидуальную нормальную среднюю температуру, обусловленную существованием особенностей в степени их кровоснабжения и иннервации, однако поверхностная температура симметричных участков одних и тех же областей в норме достоверно не отличается. Поэтому в качестве контрольного участка для выявления патологий следует использовать противоположно симметричную область тела.

При анализе результатов полученных термограмм и постановке диагноза существуют определенные правила и закономерности. Например, зарегистрированная разница в 1-2 °С на противоположно симметричных участках тела свидетельствует о наличии патологии организма. В частности, при новообразованиях изменение температуры в большую сторону указывает на злокачественное перерождение, а в меньшую – на доброкачественную природу опухоли.

На сегодняшний день термографическая диагностика применяется в различных направлениях медицины: онкологии, маммологии, оториноларингологии, кардиохирургии, при судебно-медицинской экспертизе. Одной из важнейших проблем при кардиохирургических вмешательствах является ишемическое повреждение миокарда, поскольку из-за пережатия аорты отсутствует нормальная коронарная перфузия. Для полного контроля над температурным распределением перспективным и инновационным является использование термографов, позволяющих получить высокоинформативное изображение температурного распределения на всей поверхности сердца.

Колебания температуры на поверхности миокарда в исследуемой области четко определяются при гипотермии и гипертермии в условиях искусственного кровообращения. Точный контроль температуры охлаждения и нагрева тканей мозга и сердца позволяет минимизировать время проведения искусственного кровообращения и обеспечить максимальную защиту миокарда во время операции.

Снижение температуры сердца и мозга с +36 °С до +18 °С является главным фактором защиты от гипоксического поражения мозга при выключении этих органов из кровообращения при операциях на открытом сердце. Во время согревания на начальном этапе температурная разница между теплоносителем и телом не должна превышать 5 °С. На других этапах согревания больного до 36 °С температурный градиент не должен превышать 8 °С, а

температура теплоносителя должна строго выдерживаться в диапазоне 39,0–39,5 °С [2]. Следовательно, при операциях такого рода необходим высокоточный контроль температур, как теплоносителя, так и пациента.

В тепловизорах используются два диапазона длин волн оптического спектра, которые соответствуют окнам прозрачности атмосферы: 3-5 мкм или 8–14 мкм. Однако для медицинских термографов выбор спектрального диапазона не обусловлен исключительно требованиями прозрачности атмосферы, поскольку объект измерения (человек) находится близко к камере и уровень поглощения ИК излучения воздухом менее существенен. Вместе с тем выявлено, что термографы, работающие в спектральном диапазоне 3–5 мкм, более чувствительны к рефлексам засветки кожи от внешних источников тепловых излучений. Учитывая, что максимум спектральной интенсивности излучения тела человека с температурой 37 °С составляет примерно 9,3 мкм, а влияние паразитных фонов менее существенным в диапазоне 8–14 мкм, при проектировании фотоприемных узлов медицинских тепловизоров стоит ориентироваться именно на этот спектральный диапазон.

Термооптический анализ одной из типичных схем инфракрасных (ИК) объективов тепловизора [3] показал, что при повышении температуры в оптической системе с фокусным расстоянием 57,55 мм на 40 °С (при условии однородного температурного распределения) изменение заднего фокального отрезка составляет более 200 мкм. Максимальная величина терморасфокусировки наблюдается в объективах, все компоненты которых изготовлены из германия, характеризующегося высоким значением термооптической постоянной. В результате изменения величины заднего фокального отрезка, в плоскости фотоприемного устройства диаметр кружка рассеяния увеличивается в 8 раз. Как следствие, нарушаются требования к контрасту изображения и концентрации энергии в размере пикселя. Контрастность изображения характеризуется модуляционной передаточной функцией, значение которой на пространственной частоте Найквиста $\mu_n = 20 \text{ мм}^{-1}$ для матричного приемника излучения с размером пикселя $25 \times 25 \text{ мкм}$ на краю поля зрения объектива уменьшается на 40 % для сагиттальной и на 25% для меридиональной плоскости при изменении температуры в ИК объективе на 40 °С. Вышеуказанные факторы обуславливают резкое снижение частотных и энергетических характеристик оптической системы и существенное ухудшение качества изображения тепловизора. Следовательно, температурная зависимость характеристик материалов объектива существенно влияет на качество получаемого изображения, что, в свою очередь, снижает информативность и

адекватность оценки патологических состояний по термограммам даже при незначительных изменениях температурного поля в оптической системе прибора.

В процессе синтеза диоптрических объективов, состоящих из нескольких компонентов, существует возможность подбора материалов с целью самоатермализации системы. При этом есть возможность одновременно выполнить ахроматизацию оптической системы и минимизировать те aberrации изображения, на которые накладываются наиболее высокие требования. Для реализации вышеперечисленных задач, а именно термостабилизации и улучшения характеристик объектива термографа, на этапе расчета конструктивных параметров оптической системы прибора целесообразно воспользоваться пассивной оптической атермализацией. Алгоритм метода предусматривает использование при проектировании объектива нескольких ИК материалов с различными по величине и знакам термооптическими постоянными в сочетании с определенным материалом несущей конструкции узла [4].

Синтезированные на основе метода пассивной оптической атермализации ИК объективы с термостабилизированной величиной заднего фокального отрезка системы, такие как [5], сохраняют стабильность частотных и энергетических характеристик и обладают высоким качеством изображения в диапазоне температур эксплуатации.

1. Иваницкий Г. Р. Современное матричное тепловидение в биомедицине / Г. Р. Иваницкий // Успехи физических наук. – 2006. – №12. – С. 1294-1320.
2. Муравьев А. В. Термостабилизация качества изображения оптической системы термографа / А. В. Муравьев, А. Е. Назарчук // Вісник інженерної академії України. – 2016. – вип. №4. – С. 195-198.
3. Сокольский М. Н. Светосильный объектив для инфракрасной области спектра / М. Н. Сокольский, И. Е. Совз // Патент России № 2449327. – 2010.
4. Тягур В. М. Пассивная оптическая атермализация инфракрасного трехлинзового ахромата / В. М. Тягур, О. К. Кучеренко, А. В. Муравьев // Оптический журнал. – 2014. – том 81. – № 4. – С. 42-47.
5. Муравйов О. В. Атермалізований інфрачервоний трілінзовий об'єктив / О. В. Муравйов, О. О. Назарчук // Патент України № 115796. – 2017.

УДК 535.37

СПЕКТРАЛЬНЫЕ И ЦВЕТОКОНТРАСТНЫЕ ХАРАКТЕРИСТИКИ ВИЗУАЛИЗАТОРОВ ИОНИЗИРУЮЩИХ ИЗЛУЧЕНИЙ НА ОСНОВЕ СОДЕРЖАЩИХ ДОБАВКИ СОЛЕЙ СЕРНОЙ КИСЛОТЫ РАСТВОРОВ КРАСИТЕЛЕЙ

Попечиц В.И.

*Научно-исследовательское учреждение «Институт прикладных физических проблем имени А.Н. Севченко» Белорусского государственного университета
Минск, Республика Беларусь*

Жидкие и твердые растворы органических красителей обладают интенсивными полосами поглощения в оптической области спектра электромагнитных волн, что делает их перспективными для применения в качестве визуализаторов рентгеновского и гамма излучений [1, 2].

При воздействии ионизирующего излучения на растворы красителей происходит необратимое обесцвечивание растворов, вызванное изменением состава и структуры молекул красителей в результате взаимодействия последних с кислород содержащими радикалами и ион-радикалами, образующимися в растворах вследствие радиолиза растворителей [3–5].

Многокомпонентные растворы органических красителей под воздействием ионизирующего излучения могут изменять цвет, что позволяет визуально определить величину воздействующей на радиационной дозы, используя для этого предварительно построенную цветовую градуировочную шкалу [5–9].

Для использования красителей в составе многокомпонентного раствора, применяемого в

качестве дозиметра ионизирующего излучения, необходимо, чтобы красители в данном растворе имели интенсивные электронно-колебательные полосы поглощения в видимой области спектра, хорошо растворялись в выбранном растворителе, химически не взаимодействовали друг с другом и с образующимися продуктами радиационной деструкции красителей, имели существенно различающиеся скорости деструкции (в этом случае изменение цвета раствора будут наиболее чувствительным к изменению величины радиационной дозы, воздействовавшей на раствор) [6, 7].

В данной работе изучены процессы, происходящие в многокомпонентных водных растворах органических красителей различных классов, содержащих добавки солей серной кислоты ($MnSO_4$, $FeSO_4$, $CuSO_4$, $(NH_4)_2SO_4$ и др.), при облучении растворов рентгеновским излучением.

Для исследования влияния добавок солей серной кислоты на спектральные и цветоконтрастные характеристики облученных рентгеном растворов были приготовлены водные растворы, содержащие два красителя (один краситель поглощал свет в длинноволновой области