

влево до упоров, также следят за показаниями измерительной головки 8.

Схема контроля цилиндрических роликов представлена на рисунках 4а и 4б, а конических на рисунках 5а и 5б.

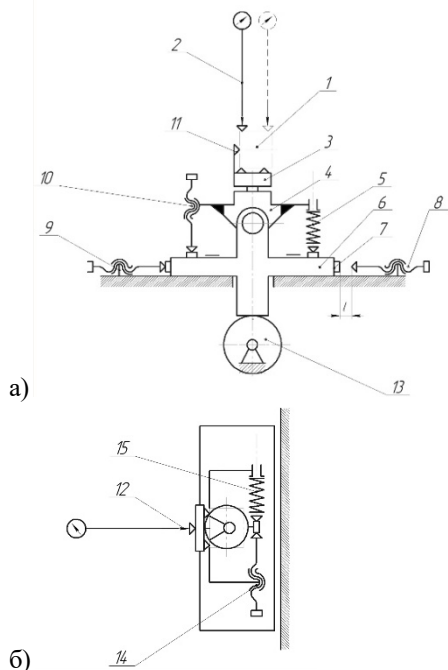


Рисунок 4 – Схема контроля цилиндрических роликов

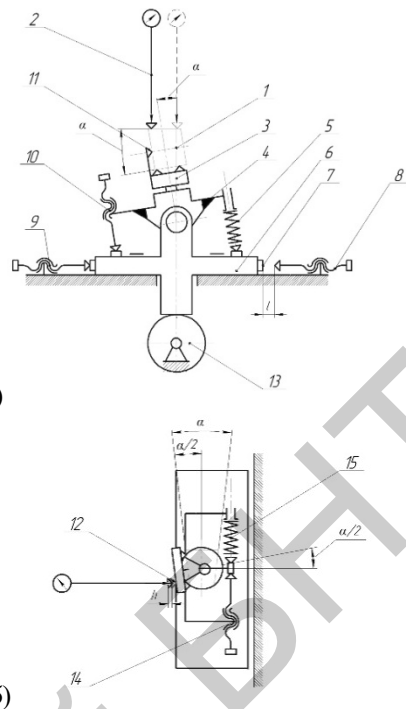


Рисунок 5 – Схема контроля конических роликов

Здесь: 1 – контролируемый ролик; 2,12 – измерительная головка; 3 – призма; 4 – корпус; 5,7-9,14,15 – винт; 6 – кронштейн; 7 – пятка; 11 – упор; 13 – вал шестерня.

УДК 620.179.16-534.1

ОСОБЕННОСТИ МОДЕЛИРОВАНИЯ РАССЕЙВАНИЯ УПРУГИХ ВОЛН НЕОДНОРОДНОЙ ГРАНИЦЕЙ

Баев А.Р.¹, Майоров А.Л.¹, Захаренко В.В.², Размыслович Г.И.¹, Парадинец В.В.¹

¹ГНУ «Институт прикладной физики НАН Беларуси»,

²Белорусский национальный технический университет, Минск, Республика Беларусь

Повышение износостойкости и долговечности объектов различного функционального назначения путем нанесения на их поверхность защитных покрытий требует также и проведения своевременного неразрушающего контроля. Для этих целей преимущественно используются ультразвуковые (УЗ) методы, позволяющие выявлять дефекты сцепления материалов по данным изменения амплитуды, фазы волны, частотного или фазового спектра отраженной или прошедшей через неразъемное соединение объекта зондирующей волны [1].

Решение актуальной задачи по повышению чувствительности, а также выявлению слабоотражающих звук (СОЗ) дефектов неразъемных соединений, выполненных сваркой, пайкой, склейкой и др. способами в объектах сложного профиля, обычно требует существенного усложнения аппаратуры и методики контроля. Отметим, что граница сцепления материалов с дефектом типа СОЗ характеризуется акустическим импедансом $R_D = X_D + jX_D^* = R_{D0} \exp(-j\varphi_D)$

относительно падающей на него волны, который как по абсолютной величине, так и фазе близок к импедансу бездефектной зоны сцепления материалов R_H . Т.е., $R_{D0} \rightarrow R_{H0}$, $\varphi_H \rightarrow \varphi_D$, где $R_{D,H0} = (X_{D,H}^2 + X_{D,H}^{*2})^{0.5}$, $\varphi_{D,H} = \arctg \frac{X_{D,H}^*}{X_{D,H}}$.

Для решения этой важной для практики задачи воспользуемся подходом, предложенным нами ранее в работе [2] и заключающемся в создании таких условий, при которых: а) фазовый сдвиг отраженной от дефектной и бездефектной границы материалов $\Delta\varphi_{D,H} = \varphi_D - \varphi_H$ достигает максимального значения; б) подбираются оптимальные значения апертур и углов наклона излучающего и приемного пьезоэлектрического преобразователя (ПЭП), а также направление сканирования, при котором наблюдаются максимальные изменения амплитуды отраженной волны. Ранее была показана эффективность этого метода для случая, когда фазовый сдвиг $\Delta\varphi_{D,H} \sim \pi$. Нами путем теоретического и экспериментального моделирования показана принципиальная возможность повышения

чувствительности метода при существенном снижении $\Delta\varphi_{D,H}$, характеризующем качество сцепления материалов. Расчет результирующего поля рассеяния $F_{D,H}(\theta) = F_D + F_H$ проводился в аксиальном приближении с использованием принципа суперпозиции, где

$$F_{D,H}(\theta) \sim \int_{S_{D,H}} \chi_{D,H}(\theta) \exp(-jk_R r_{BM}) \frac{1}{r_{BM}} dS,$$

где $\chi_{D,H}(\theta)$ – функция направленности элементарного источника; k_R – волновой вектор; r_{BM} – радиус-вектор, проведенный в точку наблюдения.

При экспериментальном исследовании предложено использовать в качестве объекта, моделирующего неоднородную границу с заданным фазовым сдвигом $\Delta\varphi_{D,H}$ между отраженными от дефектной и бездефектной поверхности волнами, стальной образец в виде параллелепипеда (рисунок 1). Отражающая поверхность его выполнена ступенчатой формы с характерной высотой ступенек $\delta \ll \lambda$, при которых величина $\Delta\varphi_{D,H} \approx 2\pi f\delta / \cos\beta$, где λ – длина волны заданной упругой моды.

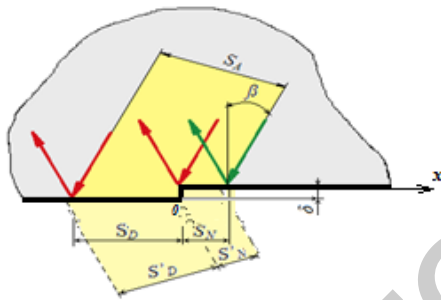


Рисунок 1 – Предложенная конструкция стального образца в виде параллелепипеда с отражающими поверхностями ступенчатой формы для моделирования процессов формирования акустического поля рассеянных неоднородной границей, обеспечивающих разные значения $\Delta\varphi_{D,H}$

При проведении настоящих исследований в режиме эхо объемные и поверхностные волны возбуждаются и принимаются одним и тем же ПЭП. Некоторые результаты численных и экспериментальных данных, находящиеся в хорошем качественном соответствии и приведены на рисунках 2–4.

Как подтверждено экспериментально, установка угла приема ПЭП упругих волн, рассеянных неоднородной границей θ , в положение, соответствующее минимумам или максимумам первого и второго порядка $\theta = \theta_{\pm}$ (которых два) поля мнимого источника опорного сигнала, может приводить к существенному изменению амплитуды сигнала как объемной, так и поверхностной волны, достигающему десятки дБ даже при $\Delta\varphi_{D,H} \sim \frac{\pi}{8}$. Это достигается в процессе пересечения акустическим пучком модельной границы, отделяющей дефектную и бездефектную границы.

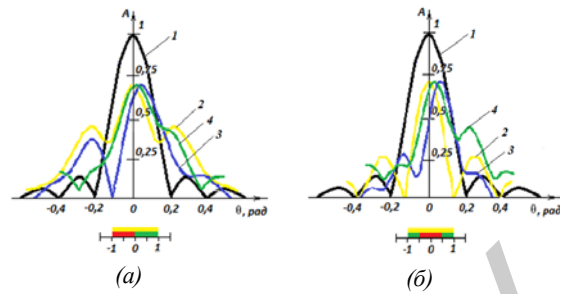


Рисунок 2 – Пример эволюции структуры акустического поля рассеяния при движении пятна акустического пучка шириной $2a$ вдоль оси x относительно модельного дефекта размером $l_D = a$ при разных значениях фазового сдвига $\Delta\varphi_{D,H}$:

$x = -0,5$ (а), 0 (б); $\Delta\varphi_{D,H}$, рад. = 0 (1), π (2), $\frac{\pi}{6}$ (3), $\frac{\pi}{8}$ (4)

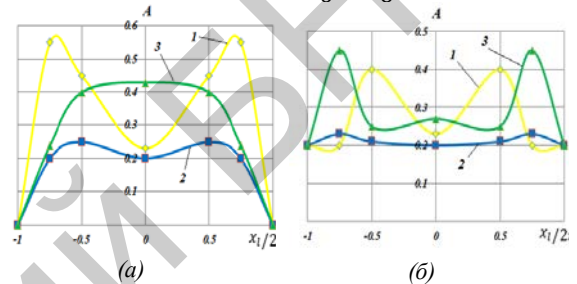


Рисунок 3 – Амплитуда рассеянной волны, принимаемая под фиксированным углом θ в процессе перемещения пятна акустического пучка вдоль x относительно дефекта: θ – угол минимума первого порядка (а), максимума первого порядка (б), минимума второго порядка (в); $\Delta\varphi_{D,H}$, рад. = π (1), $\frac{\pi}{6}$ (2), $\frac{\pi}{8}$ (3)

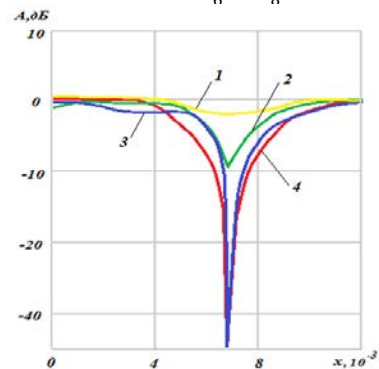


Рисунок 4 – Расчетные (1-3) и экспериментальные (4) зависимости амплитуды отраженных волн Рэлея от модельной неоднородной границы с $\Delta\varphi_{D,H} \approx 0,5\pi$ при движении ПЭП параллельно последней; угол поворота плоскости падения ПЭП относительно нормали к указанной границе $\theta = 0^\circ$ (1); 5° (2); 7° (3, 4)

Таким образом, анализ данных полученных расчетным и экспериментальным путями свидетельствует об эффективности использования усовершенствованной схемы для выявления слабоотражающих звук дефектов сцепления материалов. В особенности это касается потенциально опасных дефектов, включая дефекты слипания.

УДК 620.179.16-534.1

ОСОБЕННОСТИ ИСПОЛЬЗОВАНИЯ ПОВЕРХНОСТНЫХ И ПОДПОВЕРХНОСТНЫХ ВОЛН ДЛЯ ОПРЕДЕЛЕНИЯ ФИЗИКО-МЕХАНИЧЕСКИХ СВОЙСТВ ТВЕРДЫХ ТЕЛ

Баев А.Р., Майоров А.Л., Левкович Н.В., Асадчая М.В., Жаворонков К.Г.
 ГНУ "Институт прикладной физики НАН Беларуси", Минск, Республика Беларусь

Достаточно часто в качестве информативного параметра, хорошо коррелирующего с физико-механическими свойствами металлоизделий $\Xi_i \in \{E, \sigma, \sigma_{пр}, B, \dots\}$, используется скорость той или иной моды $C_{L,T,R}$, где E - модуль Юнга, σ и $\sigma_{пр}$ приложенное механическое напряжение и прочность на разрыв соответственно, B – твердость материала и др., а индексы относятся к подповерхностной продольной (L), поперечной (T) и поверхностной (R) волне. Эти волны возбуждаются при углах падения ультразвуковой волны (УВ) на объект $\beta_{L,T,R} = \arcsin(C_k/C_{L,T,R})$.

Ввиду того, что скорость УВ (или ее гармоники) должны измеряться с точностью $\sim 10^{-3}-10^{-4}$, то необходимо устранить ряд факторов, влияющих на погрешность измерений, среди которых шумовой фон, вызванный появлением сопутствующих мод и переотражением в объекте базовой моды (рисунок 1). Этому вопросу и посвящена первая часть работы, в которой представлены расчетные и экспериментальные данные, позволяющие существенно нивелировать влияние шумового фона, вызванного ограниченными размерами объекта (волноводный эффект), а также наложением сопутствующей поверхностной моды на полезный (информативный) сигнал с огибающей в виде колокола и количеством осцилляций в нем m . В общем виде уравнение акустического тракта для представленной на рисунке 1 схемы прозвучивания объекта ограниченной толщины имеет вид

$$A \sim D_{и} D_{п} R_f F(s_1) F(s_2),$$

где $D_{и}$ и $D_{п}$ - коэффициенты звукопрозрачности УВ по амплитуде относительно границы ПЭП-объект и объект-ПЭП соответственно, R_f – коэффициент отражения от донной поверхности ($z=h$). $F(s_1)$ и $F(s_2)$ – функции ослабления акустического луча с траекториями s_1 и s_2 - согласно схеме: излучающий преобразователь (ПЭП) → отражающая (донная) поверхность → приемный ПЭП, В частности, для устранения шумового фона вызванное однократным отражением от донной поверхности части потока информативной или сопутствующей моды

1. Неразрушающий контроль: Справочник: в 7 т. / Под общ.ред. В.В. Клюева. – М.: Машиностроение, 2003. – Т. 3. – 864 с.
2. Баев, А.Р. Особенности отражения акустического пучка от поверхности с неоднородными граничными условиями. Ч. 1. Результаты экспериментальных исследований / А.Р. Баев, М.В. Асадчая // Дефектоскопия. – 2010. – № 8. – С. 3–17.

(распространяющейся вдоль поверхности) необходимо выполнение условий:

$$m/f \geq \lfloor (\sqrt{x_L^2 + h_L^2} + \sqrt{(1-x_L^2)^2 + h_L^2})n - 1 \rfloor / C, \quad (1)$$

$$m/f \geq L |n-1| / C, \quad (2)$$

где индекс L характеризует обезразмеривание по L , $C_A \in \{C_{L,T,R}\}$, $n=C/C_A$. Как показывает анализ зависимостей $A\{R_f, D_{и}, D_{п}\}$, при различных углах падения той или иной моды на донную поверхность, наиболее высокая интенсивность отраженной моды достигается преимущественно при $x \sim L/2$. Если m задано, то оценочное значение L , определяемое из (1 и 2), примет вид:

$$L_{\lambda} \approx L/\lambda \leq \mathfrak{Z} \pm (\mathfrak{Z}^2 + \mathfrak{R})^{0.5}, \quad \mathfrak{Z} = m(1-n^2)f^2, \quad (3)$$

$$\mathfrak{R} = (m^2 - 4n^2 h_L^2)(1-n^2)^{-1}f. \quad (4)$$

В случае, если зондирующей (информативной) волной является T -мода, а сопутствующая - продольная, то условие, при котором происходит наложение k -кратно отраженной продольной волны на m -й период осцилляции импульса поперечной ПВ, выполняется, если критическая толщина волновода

$$h^*_{\lambda} = 2 \left[\sum_{k=0}^{k=2} a_k (L_{\lambda})^k \right]^{0.5} (m+1)^{-1},$$

где $a_0=1$, $a_1=1/2n$, $a_2=3/4n^2$.

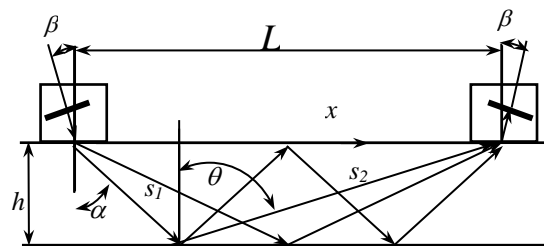


Рисунок 1 – Пояснение к возникновению шумового фона, создаваемого упругими волнами

Расчетные и экспериментальные зависимости амплитуды той или иной моды от величины акустической базы и толщины волновода (металлической подложки) подобны представленным на рисунке 2. Значение L_{λ}^* , при котором происходит «расщепление» этих кривых,