



Министерство образования
Республики Беларусь

БЕЛОРУССКИЙ НАЦИОНАЛЬНЫЙ
ТЕХНИЧЕСКИЙ УНИВЕРСИТЕТ

Кафедра «Высшая математика № 3»

В.И. Ерошевская
Е.Л. Ерошевская

ОПРЕДЕЛЕННЫЙ ИНТЕГРАЛ

Учебно-методическое пособие

Минск
БИТУ
2011

Министерство образования Республики Беларусь
БЕЛОРУССКИЙ НАЦИОНАЛЬНЫЙ ТЕХНИЧЕСКИЙ
УНИВЕРСИТЕТ

Кафедра «Высшая математика № 3»

В.И. Ерошевская
Е.Л. Ерошевская

ОПРЕДЕЛЕННЫЙ ИНТЕГРАЛ

Учебно-методическое пособие
по дисциплине «Математика»
для студентов строительных специальностей

*Рекомендовано учебно-методическим объединением
высших учебных заведений Республики Беларусь
по образованию в области горнодобывающей промышленности*

Минск
БНТУ
2011

УДК 519.644.2(075.8)

~~ББК 22.1я7~~

Е 78

Рецензенты:

М.В. Дубатовская, Т.Н. Жоровина

Ерошевская, В.И.

Е 78 Определенный интеграл: учебно-методическое пособие по дисциплине «Математика» для студентов строительных специальностей / В.И. Ерошевская, Е.Л. Ерошевская. – Минск: БНТУ, 2011. – 119 с.

ISBN 978-985-525-538-4.

Учебно-методическое пособие имеет целью помочь студентам в их самостоятельной работе при изучении темы «Определенный интеграл».

Первая часть содержит теоретический материал по теме «Определенный интеграл». Теоретические выкладки снабжены примерами.

Во второй части содержится набор заданий для каждого практического занятия. В соответствии с учебным планом и рабочей учебной программой по курсу математики подборка заданий разбита на 6 занятий.

В третьей части приведен дидактический материал (30 вариантов) для самопроверки усвоения студентами темы «Определенный интеграл».

Автор частей 1, 3 – Ерошевская Е.Л., 2 – Ерошевская В.И.

УДК 519.644.2(075.8)

ББК 22.1я7

ISBN 978-985-525-538-4

© Ерошевская В.И.,
Ерошевская Е.Л., 2011
© БНТУ, 2011

1. Определенный интеграл

1.1. Задачи, приводящие к понятию определенного интеграла

Многие задачи физики, механики, геометрии и других отраслей знания приводят к важным понятиям математического анализа – понятиям интегральной суммы и определенного интеграла (ОИ).

Рассмотрим задачи такого типа.

Задача 1 (о работе переменной силы на прямолинейном пути). Пусть материальная точка M , двигаясь прямолинейно под действием силы \vec{F} , направленной вдоль оси OX и имеющей переменную величину $F = F(x)$, где x – абсцисса движущейся точки M , прошла путь от точки C до точки B в направлении действия этой силы.

Требуется вычислить работу A , совершенную силой \vec{F} .

Решение. Если сила во время прямолинейного движения точки M сохраняет постоянное значение, то искомая работа A будет, как известно, равна $A = F \cdot S$, где $S = b - a$ ($S > 0$), где a и b – абсциссы точек C и B .

Пусть сила изменяется во времени движения точки M , являясь функцией абсциссы точки M , так, что положительное направление оси OX совпадает с направлением движения точки M .

Найдем работу A .

Для этого отрезок $[a; b]$ ($a < b$) точками $a = x_0, x_1, x_2, \dots, b = x_n$ ($a = x_0 < x_1 < x_2 < \dots < x_{i-1} < x_i < x_{i+1} < \dots < x_n = b$) разобьем на n частичных отрезков:

$$[x_0; x_1], [x_1; x_2], [x_2; x_3], \dots, [x_{i-1}; x_i], \dots, [x_{n-1}; x_n].$$

На каждом частичном отрезке возьмем по точке ξ_i , где $\xi_i \in [x_{i-1}; x_i]$.



Длины частичных отрезков обозначим:

$$\Delta x_1, \Delta x_2, \Delta x_3, \dots, \Delta x_i, \dots, \Delta x_n, \text{ где } \Delta x_i = x_i - x_{i-1}.$$

Сила, действующая на отрезке $[x_{i-1}; x_i]$, меняется от точки к точке. Но если длина отрезка $\Delta x_i = x_i - x_{i-1}$ достаточно мала, то сила \vec{F} на этом отрезке изменяется незначительно. Ее можно приближенно считать постоянной и равной значению функции $F(x)$ в произвольно выбранной точке $\xi_i \in [x_{i-1}; x_i]$ каждого частичного отрезка:

$$F(\xi_1), F(\xi_2), F(\xi_3), \dots, F(\xi_i), \dots, F(\xi_n).$$

Следовательно, мы можем приближенно найти работу, производимую этими силами на частичных отрезках:

$$\Delta A_1 \approx F(\xi_1) \cdot \Delta x_1;$$

$$\Delta A_2 \approx F(\xi_2) \cdot \Delta x_2;$$

.....

$$\Delta A_i \approx F(\xi_i) \cdot \Delta x_i;$$

.....

$$\Delta A_n \approx F(\xi_n) \cdot \Delta x_n.$$

Приближенное значение работы A силы \vec{F} по перемещению точки M на всем отрезке $[a; b]$ равно

$$A \approx \Delta A_1 + \Delta A_2 + \dots + \Delta A_i + \dots + \Delta A_n = \sum_{i=1}^n \Delta A_i = \sum_{i=1}^n F(\xi_i) \cdot \Delta x_i.$$

Это приближенное равенство тем точнее, чем меньше длина Δx_i . Если каждый отрезок Δx_i будет уменьшаться, то число n частичных отрезков будет увеличиваться. За

точное значение A искомой работы принимается предел, к которому стремится

$$\sum_{i=1}^n F(\xi_i) \cdot \Delta x_i$$

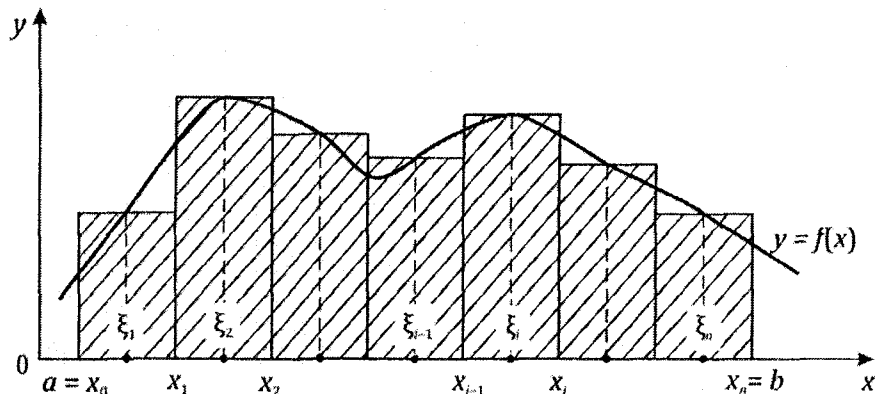
при неограниченном уменьшении длин Δx_i каждого из этих отрезков при условии, что наибольшая длина частичных отрезков стремится к нулю:

$$A = \lim_{\substack{\max \Delta x_i \rightarrow 0 \\ (n \rightarrow \infty)}} \sum_{i=1}^n F(\xi_i) \cdot \Delta x_i. \quad (1.1)$$

Задача 2 (о площади криволинейной трапеции). Пусть дана плоская фигура, ограниченная сверху графиком непрерывной функции $y = f(x)$, снизу – осью OX ($y = 0$), сбоку – прямыми $x = a$, $x = b$.

Будем называть такую фигуру криволинейной трапецией. Требуется вычислить площадь этой трапеции.

Решение. Предположим, что $y = f(x)$ на $[a; b]$ непрерывна и принимает положительные значения.



Вычислим искомую площадь.

Для этого отрезок $[a; b]$ разобьем произвольно на n частичных отрезков: $[x_0; x_1]$, $[x_1; x_2]$, $[x_2; x_3]$, ..., $[x_{i-1}; x_i]$, ...,

$[x_{n-1}; x_n]$ точками $a = x_0, x_1, x_2, \dots, x_i, \dots, x_n = b$ ($a = x_0 < x_1 < x_2 < \dots < x_{i-1} < x_i < x_{i+1} < \dots < x_n = b$).

Длины частичных отрезков обозначим: $\Delta x_1, \Delta x_2, \Delta x_3, \dots, \Delta x_i, \dots, \Delta x_n$, где $\Delta x_i = x_i - x_{i-1}$.

На каждом частичном отрезке $[x_{i-1}; x_i]$ выберем произвольно точку $\xi_i: \xi_1, \xi_2, \dots, \xi_i, \dots, \xi_n$.

Восстановим в них перпендикуляры до пересечения с кривой $y = f(x)$ и вычислим значения функции в выбранных точках: $f(\xi_1), f(\xi_2), \dots, f(\xi_i), \dots, f(\xi_n)$.

Построим n прямоугольников, высоты которых будут $f(\xi_1), f(\xi_2), \dots, f(\xi_i), \dots, f(\xi_n)$ и основания $\Delta x_1, \Delta x_2, \Delta x_3, \dots, \Delta x_i, \dots, \Delta x_n$.

Произведение $f(\xi_i) \cdot \Delta x_i$ равно площади прямоугольника с основанием Δx_i и высотой $f(\xi_i)$.

Сумма произведений

$$S_n = f(\xi_1) \cdot \Delta x_1 + f(\xi_2) \cdot \Delta x_2 + \dots + f(\xi_i) \cdot \Delta x_i + \dots + f(\xi_n) \cdot \Delta x_n = \sum_{i=1}^n f(\xi_i) \cdot \Delta x_i$$

равна площади ступенчатой фигуры и приблизительно равна площади S криволинейной трапеции:

$$S \approx S_n = \sum_{i=1}^n f(\xi_i) \cdot \Delta x_i.$$

Эта величина будет тем точнее приближаться к искомой площади S , чем меньше будут частичные отрезки и, следовательно, чем больше будет число n отрезков разбиения. За точное значение площади криволинейной трапеции принимается предел

$$S = \lim_{\substack{\max \Delta x_i \rightarrow 0 \\ (n \rightarrow \infty)}} \sum_{i=1}^n f(\xi_i) \cdot \Delta x_i. \quad (1.2)$$

1.2. Определенный интеграл как предел интегральной суммы Римана

Существует аналогия между решениями задач № 1 и 2: и та, и другая свелась к следующей задаче.

Пусть отрезок $[a; b]$, на котором определена функция $y = f(x)$, разбит произвольно точками деления $a = x_0, x_1, x_2, \dots, x_i, \dots, x_n = b$ ($a = x_0 < x_1 < x_2 < \dots < x_{i-1} < x_i < \dots < x_{i+1} < \dots < x_n = b$) на n частичных отрезков:

$$[x_0; x_1], [x_1; x_2], [x_2; x_3], \dots, [x_{i-1}; x_i], \dots, [x_{n-1}; x_n],$$

где Δx_i – длина i -го отрезка: $\Delta x_i = x_i - x_{i-1}, i = \overline{1, n}$.

В каждом частичном отрезке выбрана произвольно точка $\xi_i \in [x_{i-1}; x_i]: \xi_1, \xi_2, \dots, \xi_i, \dots, \xi_n$.

$\lambda = \max \{\Delta x_i\}$ – наибольшая из длин $\Delta x_1, \Delta x_2, \dots, \Delta x_i, \dots, \Delta x_n$ (λ называется диаметром разбиения).

Требуется найти предел суммы:

$$\sum_{i=1}^n f(\xi_i) \cdot \Delta x_i = f(\xi_1) \cdot \Delta x_1 +$$

$$+ f(\xi_2) \cdot \Delta x_2 + \dots + f(\xi_i) \cdot \Delta x_i + \dots + f(\xi_n) \cdot \Delta x_n, \quad (1.3)$$

когда $\max \Delta x_i \rightarrow 0$.

Итак, требуется найти

$$\lim_{\max \Delta x_i \rightarrow 0} \sum_{i=1}^n f(\xi_i) \cdot \Delta x_i.$$

Определение. Сумму вида (1.3) называют n -й интегральной суммой Римана для функции $f(x)$ по отрезку $[a; b]$ при выбранном разбиении отрезка $[a; b]$ и выборе точек ξ_i . Интегральных сумм Римана можно составить бесконечное множество.

Определение. Если существует конечный предел n -х интегральных сумм Римана

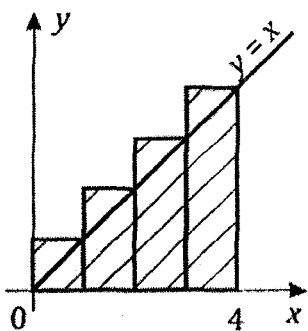
$$\lim_{\lambda \rightarrow 0} \sum_{i=1}^n f(\xi_i) \cdot \Delta x_i,$$

не зависящий ни от способа разбиения отрезка $[a; b]$ на частичные Δx_i , ни от выбора точки ξ_i , то этот предел называется определенным интегралом от функции $y = f(x)$ на отрезке $[a; b]$ и обозначается

$$\int_a^b f(x) dx \stackrel{\text{def}}{=} \lim_{\lambda \rightarrow 0} \sum_{i=1}^n f(\xi_i) \cdot \Delta x_i.$$

Число a называется нижним пределом интегрирования, b – верхним пределом интегрирования, $f(x)$ – подынтегральной функцией, $f(x)dx$ – подынтегральным выражением, x – переменной интегрирования, $[a; b]$ – отрезком (областью) интегрирования.

Пример. Вычислить $\int_0^4 x dx$, как предел интегральной суммы.



Решение. Делим промежуток $[0; 4]$ на n равных частей точками:

$$\begin{aligned} x_0 &= 0, x_1 = \frac{4}{n} \cdot 1 = \frac{4}{n}, x_2 = \frac{4}{n} \cdot 2 = \frac{8}{n}, \\ x_3 &= \frac{4}{n} \cdot 3 = \frac{12}{n}, \dots, x_{i-1} = \frac{4(i-1)}{n}, \\ x_i &= \frac{4}{n} \cdot i, \dots, x_n = \frac{4}{n} \cdot n = 4. \end{aligned}$$

Длина каждого частичного отрезка $[x_{i-1}; x_i]$ равна $\frac{4}{n}$:

$$\Delta x_i = x_i - x_{i-1} = \frac{4}{n} \cdot i - \frac{4(i-1)}{n} = \frac{4}{n}.$$

Выберем в качестве точек ξ_i правые концы частичных промежутков $[x_{i-1}; x_i]$, т. е. $\xi_i = x_i = \frac{4}{n} \cdot i$ и тогда $f(\xi_i) = \frac{4}{n} \cdot i$.

Составим интегральную сумму

$$\begin{aligned}\sum_{i=1}^n f(\xi_i) \cdot \Delta x_i &= \sum_{i=1}^n \frac{4}{n} \cdot i \cdot \frac{4}{n} = \sum_{i=1}^n \frac{16i}{n^2} = \\ &= \frac{16}{n^2} (1 + 2 + 3 + \dots + n).\end{aligned}$$

Выражение в скобках – сумма членов арифметической прогрессии. Разность $d = 1$, $a_1 = 1$, $a_n = n$.

Известно, что сумма n членов арифметической прогрессии равна:

$$S_n = \frac{a_1 + a_n}{2} \cdot n = \frac{(1 + n) \cdot n}{2}.$$

$$\sum_{i=1}^n f(\xi_i) \cdot \Delta x_i = \frac{16}{n^2} \cdot \frac{(1 + n) \cdot n}{2} = \frac{8(1 + n)}{n}.$$

$$\int_0^4 x dx = \lim_{\lambda \rightarrow 0} \sum_{i=1}^n f(\xi_i) \cdot \Delta x_i = \lim_{n \rightarrow \infty} \frac{8(1 + n)}{n} = 8.$$

Итак, $\int_0^4 x dx = 8$.

Определение. Функция $y = f(x)$, для которой существует определенный интеграл $\int_a^b f(x) dx$, называется интегрируемой на отрезке $[a; b]$.

Замечание. Интегральная сумма Римана не зависит от того, какой буквой обозначен аргумент данной функции. Поэтому и ее предел, т. е. определенный интеграл, не зависит от обозначения переменной интегрирования.

$$\int_a^b f(x)dx = \int_a^b f(t) dt.$$

Определенный интеграл есть число, равное пределу, к которому стремится интегральная сумма, когда диаметр разбиения λ стремится к нулю.

Следовательно, рассматривая равенства (1.1) и (1.2), можно записать, что

$$A = \int_a^b F(x)dx, \quad S = \int_a^b f(x)dx.$$

Таким образом, с геометрической точки зрения, определенный интеграл $S = \int_a^b f(x)dx$ от неотрицательной функции численно равен площади соответствующей криволинейной трапеции.

Работа переменной силы \vec{F} , величина которой есть непрерывная функция $F = F(x)$, действующей на отрезке $[a; b]$, равна определенному интегралу $A = \int_a^b F(x)dx$.

В этом состоит физический смысл определенного интеграла.

Аналогично можно вычислить путь, пройденный точкой вдоль прямолинейного участка, и массу неоднородного стержня.

Пусть точка движется прямолинейно вдоль числовой оси с непрерывно меняющейся скоростью $V(t)$, $t_0 \leq t \leq T$, и смещение точки за малый промежуток времени $\Delta t_i = t_i - t_{i-1}$ приближенно можно считать равным $V(\xi_i) \cdot \Delta t_i$, где $\xi_i \in [t_{i-1}; t_i]$, то тогда интегральная сумма

$$\sum_{i=1}^n V(\xi_i) \cdot \Delta t_i$$

представляет собой приближенное значение пути, пройденного точкой от момента времени t_0 до T . В пределе при $\lambda = \max \{\Delta t_i\} \rightarrow 0$ получим точное значение этого пути S , т. е.

$$S = \lim_{\lambda \rightarrow 0} \sum_{i=1}^n V(\xi_i) \cdot \Delta t_i = \int_{t_0}^T V(t) dt. \quad (1.4)$$

Итак, определенный интеграл от переменной скорости $V(t)$ по отрезку $[t_0; T]$ дает путь, проходимый материальной точкой со скоростью $V(t)$ за время $T - t_0$.

Пусть прямолинейный неоднородный стержень с плотностью $\gamma = \gamma(x)$ занимает на оси OX отрезок $[a; b]$. Для вычисления массы m разобьем стержень на n элементарных частей Δx_i . В силу малости Δx_i стержень на каждом таком участке приближенно считаем однородным с плотностью $\gamma(\xi_i)$, где $\xi_i \in [x_{i-1}; x_i]$. Тогда масса каждого элементарного участка стержня $\Delta m_i \approx \gamma(\xi_i) \cdot \Delta x_i$:

$$m \approx \sum_{i=1}^n \Delta m_i = \sum_{i=1}^n \gamma(\xi_i) \cdot \Delta x_i.$$

Точное значение массы получим перейдя к пределу

$$m = \lim_{\lambda \rightarrow 0} \sum_{i=1}^n \gamma(\xi_i) \cdot \Delta x_i.$$

В правой части этого равенства стоит под знаком предела n -я интегральная сумма Римана для непрерывной функции $\gamma(x) > 0$ по отрезку $[a; b]$.

Согласно определению определенного интеграла масса неоднородного стержня

$$m = \int_a^b \gamma(x) dx. \quad (1.5)$$

1.3. Условия интегрируемости функций

При определении определенного интеграла мы предполагали, что функция $f(x)$ ограничена на отрезке $[a; b]$.

Условие ограниченности функции на отрезке $[a; b]$ является необходимым условием интегрируемости функции.

Теорема 1. Если $\int_a^b f(x)dx$ существует, то функция $f(x)$ ограничена на отрезке $[a; b]$.

Существуют ограниченные функции, которые не интегрируемы.

Например, дана функция Дирихле

$$f(x) = \begin{cases} 1, & \text{если } x - \text{рациональное число;} \\ 0, & \text{если } x - \text{иррациональное число.} \end{cases}$$

Можно показать, что ограниченность функции является необходимым, но не достаточным условием интегрируемости на отрезке $[0; 1]$.

Действительно, если при разбиении отрезка $[0; 1]$ на частичные отрезки выбрать на каждом из них рациональную точку $\xi_i \in [x_{i-1}; x_i]$, то получим

$$\sum_{i=1}^n f(\xi_i) \cdot \Delta x_i = \sum_{i=1}^n 1 \cdot \Delta x_i = 1.$$

Если же выбрать иррациональную точку ξ_i , то

$$\sum_{i=1}^n f(\xi_i) \cdot \Delta x_i = \sum_{i=1}^n 0 \cdot \Delta x_i = 0.$$

Следовательно, при разбиении отрезка $[0; 1]$ на частичные отрезки интегральная сумма может принимать как значение, равное 1, так и значение, равное 0. И поэтому предел интегральной суммы не существует (стремится либо к 1, либо к 0),

т. е. не существует определенный интеграл, несмотря на то, что функция Дирихле ограничена на всей числовой оси.

Теорема 2 (достаточное условие интегрируемости функции). Если функция $f(x)$ непрерывна на отрезке $[a; b]$, то она интегрируема на этом отрезке, т. е. $\int_a^b f(x)dx$ существует.

Определенный интеграл существует и для более широкого класса функций, чем класс непрерывных функций.

Теорема 3. Если функция $f(x)$ ограничена на отрезке $[a; b]$ и непрерывна на нем всюду, кроме конечного числа точек разрыва первого рода, то она интегрируема на этом отрезке $[a; b]$.

1.4. Основные свойства определенного интеграла

Свойство 1. Определенный интеграл от алгебраической суммы конечного числа интегрируемых на $[a; b]$ функций равен алгебраической сумме определенных интегралов от слагаемых:

$$\begin{aligned} & \int_a^b (f_1(x) + f_2(x) + \dots + f_m(x))dx = \\ & = \int_a^b f_1(x)dx + \int_a^b f_2(x)dx + \dots + \int_a^b f_m(x)dx. \end{aligned}$$

Доказательство. Докажем теорему для двух функций. По определению

$$\begin{aligned} \int_a^b (f_1(x) + f_2(x))dx &= \lim_{\lambda \rightarrow 0} \sum_{i=1}^n (f_1(\xi_i) + f_2(\xi_i)) \cdot \Delta x_i = \\ &= (\text{по свойству пределов}) = \end{aligned}$$

$$\begin{aligned}
&= \lim_{\lambda \rightarrow 0} \sum_{i=1}^n f_1(\xi_i) \cdot \Delta x_i + \lim_{\lambda \rightarrow 0} \sum_{i=1}^n f_2(\xi_i) \cdot \Delta x_i \stackrel{\text{def}}{=} \\
&\stackrel{\text{def}}{=} \int_a^b f_1(x) dx + \int_a^b f_2(x) dx.
\end{aligned}$$

Свойство 2. Постоянный множитель можно выносить за знак определенного интеграла:

$$\int_a^b c \cdot f(x) dx = c \int_a^b f(x) dx, \quad \forall c \in R.$$

Доказательство. По определению

$$\int_a^b c \cdot f(x) dx = \lim_{\lambda \rightarrow 0} \sum_{i=1}^n c f(\xi_i) \cdot \Delta x_i =$$

= (постоянный множитель можно выносить за знак суммы и за знак предела) =

$$= c \lim_{\lambda \rightarrow 0} \sum_{i=1}^n f(\xi_i) \cdot \Delta x_i = c \int_a^b f(x) dx.$$

Замечание. Совокупность свойств 1 и 2 называют свойством линейности: если $f_1(x)$ и $f_2(x)$ интегрируемы на $[a; b]$, то любая их линейная комбинация $c_1 f_1(x) + c_2 f_2(x)$, $c_1, c_2 \in R$ также интегрируема на $[a; b]$ и $\int_a^b (c_1 f_1(x) + c_2 f_2(x)) dx = c_1 \int_a^b f_1(x) dx + c_2 \int_a^b f_2(x) dx$.

Свойство 3. При перестановке пределов интегрирования определенный интеграл меняет знак на противоположный:

$$\int_a^b f(x)dx = - \int_b^a f(x)dx.$$

Доказательство. Определенные интегралы $\int_a^b f(x)dx$ и $\int_b^a f(x)dx$ являются пределами интегральных сумм, различающихся лишь знаком. Доказательство следует из того, что в интегральных суммах для функции $f(x)$ по отрезку $[b; a]$ все Δx_i меняют знак на противоположный.

Свойство 4. Если нижний и верхний пределы интегрирования равны, то интеграл равен нулю: $\int_a^a f(x)dx = 0$

Доказательство следует из определения интеграла.

Так как $\Delta x_i = 0$, $i = \overline{1, n} \Rightarrow S_n = 0$. $\int_a^a f(x)dx = 0$.

Свойство 5. Если подынтегральная функция $f(x) \equiv 1$, то $\int_a^b 1 \cdot dx = b - a$ (длина отрезка $[a; b]$).

Доказательство.

$$\int_a^b 1 \cdot dx = \lim_{\lambda \rightarrow 0} \sum_{i=1}^n 1 \cdot \Delta x_i = \sum_{i=1}^n \Delta x_i = b - a.$$

Свойство 6 (свойство аддитивности). Для любых чисел a, b, c справедливо равенство

$$\int_a^b f(x)dx = \int_a^c f(x)dx + \int_c^b f(x)dx,$$

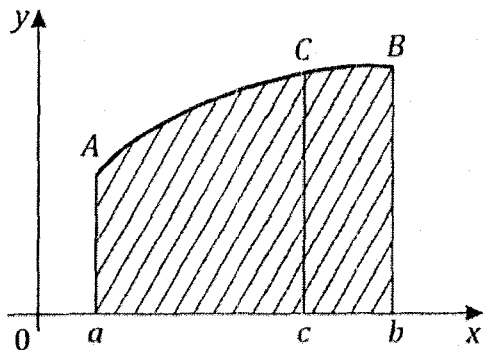
если все три интеграла существуют.

Доказательство. Если определенный интеграл существует, то согласно определения предел интегральной суммы не должен зависеть от способа разбиения отрезка $[a; b]$ на части Δx_i и от выбора точек ξ_i . Поэтому можно

взять такое разбиение, чтобы одна из точек деления, например, точка x_m , совпадала с точкой c , т. е. $x_m = c$.

Тогда

$$\begin{aligned} \int_a^b f(x) dx &= \lim_{\lambda \rightarrow 0} \sum_{i=1}^n f(\xi_i) \cdot \Delta x_i = \\ &= \lim_{\lambda \rightarrow 0} \sum_{i=1}^m f(\xi_i) \cdot \Delta x_i + \lim_{\lambda \rightarrow 0} \sum_{i=m}^n f(\xi_i) \cdot \Delta x_i \stackrel{\text{def}}{=} \\ &= \int_a^c f(x) dx + \int_c^b f(x) dx. \end{aligned}$$



Геометрический смысл свойства состоит в том, что площадь криволинейной трапеции с основанием $[a; b]$ равна сумме площадей криволинейных трапеций с основаниями $[a; c]$ и $[c; b]$.

Свойство 7. Если $f(x) \geq 0 \quad \forall x \in [a; b]$, то $\int_a^b f(x) dx \geq 0$, $a < b$.

Доказательство. Так как $f(\xi_i) \geq 0$ и $\Delta x_i \geq 0$, то интегральная сумма

$$\sum_{i=1}^n f(\xi_i) \cdot \Delta x_i \geq 0.$$

Переходя к пределу, получим:

$$\lim_{\lambda \rightarrow 0} \sum_{i=1}^n f(\xi_i) \cdot \Delta x_i = \int_a^b f(x) dx \geq 0.$$

Свойство 8 (свойство монотонности). Если функции $f(x)$ и $\varphi(x)$ интегрируемы на $[a; b]$ и удовлетворяют неравенству $f(x) \geq \varphi(x) \forall x \in [a; b]$, то $\int_a^b f(x)dx \geq \int_a^b \varphi(x)dx$, $a < b$ (т. е. неравенство можно почленно интегрировать).

Доказательство. По условию $f(x) \geq \varphi(x)$. Так как $f(x) - \varphi(x) \geq 0 \forall x \in [a; b]$, то на основании свойств 1 и 7, имеем $\int_a^b (f(x) - \varphi(x))dx = \int_a^b f(x)dx - \int_a^b \varphi(x)dx \geq 0 \Rightarrow \int_a^b f(x)dx \geq \int_a^b \varphi(x)dx$.

Свойство 9. Модуль определенного интеграла не превосходит интеграла от модуля подынтегральной функции:

$$\left| \int_a^b f(x)dx \right| \leq \int_a^b |f(x)|dx, \quad a < b.$$

Доказательство. Так как

$$-|f(x)| \leq f(x) \leq |f(x)| \quad \forall x \in [a; b],$$

то почленно интегрируя неравенства по отрезку $[a; b]$, получим:

$$-\int_a^b |f(x)|dx \leq \int_a^b f(x)dx \leq \int_a^b |f(x)|dx$$

или $\left| \int_a^b f(x)dx \right| \leq \int_a^b |f(x)|dx.$

Свойство 10 (свойство об оценке интеграла). Если m и M – наименьшее и наибольшее значения функции $f(x)$, непрерывной на отрезке $[a; b]$, то $m(b - a) \leq \int_a^b f(x)dx \leq M(b - a)$, $a < b$.

Доказательство. По условию функция $f(x)$ на $[a; b]$ непрерывна. По свойству непрерывной функции (по теореме Вейерштрасса) она принимает на этом отрезке все промежуточные значения между своим наибольшим и наименьшим значениями, т. е. $m \leq f(x) \leq M \quad \forall x \in [a; b]$.

Интегрируя почленно это неравенство, получим:

$$\int_a^b m dx \leq \int_a^b f(x) dx \leq \int_a^b M dx.$$

На основании свойств 2 и 5 имеем:

$$\int_a^b m dx = m(b - a); \quad \int_a^b M dx = M(b - a).$$

Следовательно,

$$m(b - a) \leq \int_a^b f(x) dx \leq M(b - a).$$

Свойство 11 (теорема о среднем). Если функция $f(x)$ непрерывна на отрезке $[a; b]$, то существует такая точка $c \in [a; b]$, что $\int_a^b f(x) dx = f(c)(b - a)$, т. е. определенный интеграл от непрерывной функции равен произведению значения подынтегральной функции в некоторой промежуточной точке c отрезка интегрирования $[a; b]$ и длины $b - a$ этого отрезка.

Доказательство. Так как $f(x)$ непрерывна на отрезке $[a; b]$, то по теореме Вейерштрасса $m \leq f(x) \leq M \quad \forall x \in [a; b]$.

На основании свойства 10 имеем:

$$m(b - a) \leq \int_a^b f(x) dx \leq M(b - a).$$

Разделив все члены двойного неравенства на $b - a > 0$, получим:

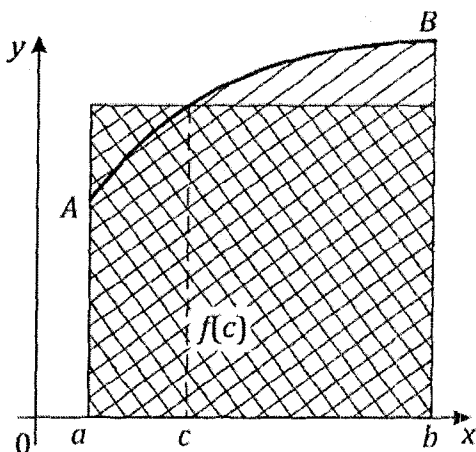
$$m \leq \frac{\int_a^b f(x) dx}{b - a} \leq M.$$

Обозначим

$$\frac{\int_a^b f(x) dx}{b - a} = f(c), \text{ где } m \leq f(c) \leq M.$$

По теореме о промежуточных значениях непрерывной на отрезке $[a; b]$ функции выражение $\frac{\int_a^b f(x) dx}{b - a} = f(c)$ можно рассматривать как промежуточное значение функции в некоторой точке $c \in [a; b]$. Отсюда:

$$\int_a^b f(x) dx = f(c) \cdot (b - a).$$



При $f(x) > 0 \forall x \in [a; b]$ имеет геометрический смысл: значение определенного интеграла равно при некоторой $c \in (a; b)$ площади прямоугольника с высотой $f(c)$ и основанием $b - a$.

Свойство 12 (об определенном интеграле по симметричному промежутку).

$$\int_{-a}^a f(x) dx = \begin{cases} 0, \text{ где } f(x) \text{ — нечетная функция;} \\ 2 \int_0^a f(x) dx, \text{ где } f(x) \text{ — четная функция.} \end{cases}$$

Доказательство. Пусть $f(x)$ — нечетная функция, т. е. $f(-x) = -f(x)$.

По свойству аддитивности (по свойству 6) можно записать:

$$\int_{-a}^a f(x) dx = \int_{-a}^0 f(x) dx + \int_0^a f(x) dx.$$

В первом интеграле x заменим на $(-x)$. Если x изменяется от $-a$ до 0 , то $-x$ изменяется от a до 0 . И получим:

$$\begin{aligned} \int_{-a}^0 f(x) dx &= \int_a^0 f(-x) d(-x) = - \int_a^0 f(x) d(-x) = \int_a^0 f(x) dx = \\ &= (\text{на основании свойства 3}) = - \int_0^a f(x) dx. \end{aligned}$$

$$\text{Итак, } \int_{-a}^a f(x) dx = - \int_0^a f(x) dx + \int_0^a f(x) dx = 0.$$

Пусть $f(x)$ — четная функция, т. е. $f(-x) = f(x)$.

$$\begin{aligned} \int_{-a}^a f(x) dx &= \int_{-a}^0 f(x) dx + \int_0^a f(x) dx; \\ \int_{-a}^0 f(x) dx &= \int_a^0 f(-x) d(-x) = - \int_a^0 f(x) dx = \int_0^a f(x) dx. \end{aligned}$$

$$\text{Итак, } \int_{-a}^a f(x) dx = \int_0^a f(x) dx + \int_0^a f(x) dx = 2 \int_0^a f(x) dx.$$

1.5. Определенный интеграл с переменным верхним пределом

Определенный интеграл $\int_a^b f(x)dx$ – число и не зависит от обозначения переменной:

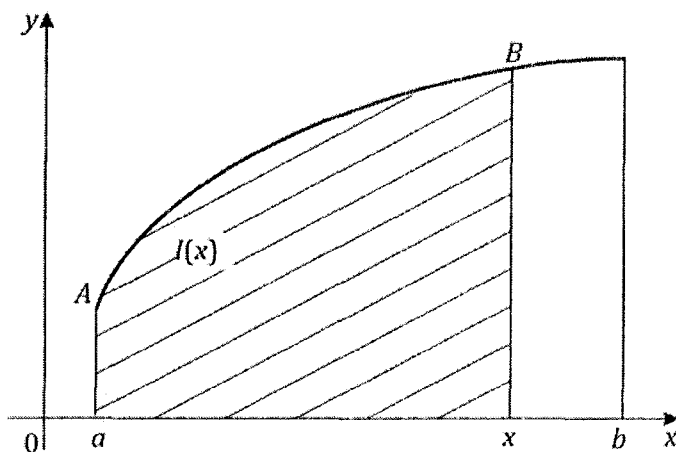
$$\int_a^b f(x)dx = \int_a^b f(t)dt,$$

а зависит от пределов интегрирования.

Если оставить постоянным нижний предел интегрирования a , а верхний x изменять так, чтобы $x \in [a; b]$, то величина интеграла будет изменяться.

Пусть $f(x)$ непрерывна на $[a; b]$, тогда она будет непрерывной и на $\forall [a; x]$, $x \in [a; b]$ и, следовательно, по теореме 2 п. 1.3 существует интеграл вида $I(x) = \int_a^x f(t)dt$, который называется определенным интегралом с переменным верхним пределом и является функцией верхнего предела x .

С геометрической точки зрения, функция $I(x)$, когда $f(t) \geq 0$, представляет площадь заштрихованной криволинейной трапеции.



Теорема Барроу. Производная определенного интеграла от непрерывной функции $f(x)$ по его переменному верхнему пределу существует и равна подынтегральной функции, в которой вместо переменной интегрирования подставлено значение верхнего предела:

$$I'(x) = \left(\int_a^x f(t) dt \right)'_x = f(x).$$

Доказательство. Дадим $x \in [a; b]$ приращение Δx так, чтобы $x + \Delta x \in [a; b]$, тогда $I(x)$ получит приращение $\Delta I(x)$:

$$\Delta I(x) = I(x + \Delta x) - I(x) = \int_a^{x+\Delta x} f(t) dt - \int_a^x f(t) dt.$$

Используя свойство аддитивности, получим:

$$\Delta I(x) = \int_a^x f(t) dt + \int_x^{x+\Delta x} f(t) dt - \int_a^x f(t) dt = \int_x^{x+\Delta x} f(t) dt.$$

Применяя теорему о среднем, имеем:

$$\Delta I = \int_x^{x+\Delta x} f(t) dt = f(c) \cdot \Delta x, \text{ где } c \in [x; x + \Delta x].$$

Найдем $\frac{\Delta I(x)}{\Delta x} = \frac{f(c) \cdot \Delta x}{\Delta x} = f(c).$

$$I'(x) \stackrel{\text{def}}{=} \lim_{\Delta x \rightarrow 0} \frac{\Delta I(x)}{\Delta x} = \lim_{\Delta x \rightarrow 0} f(c).$$

Если $\Delta x \rightarrow 0$, то $x + \Delta x \rightarrow x$, $c \rightarrow x$ и в силу непрерывности функции $f(x)$ на отрезке $[a; b]$ $f(c) \rightarrow f(x)$:

$$I'(x) = \lim_{\substack{\Delta x \rightarrow 0 \\ (c \rightarrow x)}} f(c) = f(x).$$

Итак, $I'(x) = f(x) \quad \forall x \in [a; b]$.

Замечание 1. Доказанная теорема является одновременно и теоремой о существовании первообразной функции.

Теорема. Если функция $f(x)$ непрерывна на $[a; b]$, то для нее существует первообразная на этом отрезке.

Замечание 2. Из теоремы Барроу следует, что $I(x)$ есть одна из первообразных для функции $f(x)$. Следовательно, любая другая первообразная $F(x)$ может отличаться от $I(x)$ на постоянную:

$$\int f(x)dx = \int_a^x f(t)dt + c,$$

т. е. установлена связь между неопределенным интегралом и определенным интегралом с переменным верхним пределом.

1.6. Основные методы вычисления определенного интеграла

1.6.1. Формула Ньютона–Лейбница

Теорема. Если функция $y = f(x)$ непрерывна на отрезке $[a; b]$, то справедлива формула Ньютона–Лейбница

$$\int_a^b f(x)dx = F(x)|_a^b = F(b) - F(a).$$

Доказательство. Пусть $F(x)$ – какая-либо первообразная для непрерывной функции $f(x)$ на $[a; b]$.

По теореме Барроу для $f(x)$ первообразной является $I(x) = \int_a^x f(t)dt$.

Так как первообразные $I(x)$ и $F(x)$ отличаются друг от друга постоянным слагаемым, то имеет место равенство:

$$\int_a^x f(t)dt = F(x) + C \quad \forall x \in [a; b], C \in R.$$

Положим, в этом равенстве $x = a$, тогда

$$\int_a^a f(t)dt = F(a) + C \Rightarrow C = -F(a);$$

$$\int_a^x f(t)dt = F(x) - F(a) \quad \forall x \in [a; b].$$

Полагая $x = b$, получим

$$\int_a^b f(t)dt = F(b) - F(a).$$

Обозначая переменную интегрирования через x , имеем:

$$\int_a^b f(x)dx = F(b) - F(a).$$

Разность $F(b) - F(a)$ удобно записать в виде $F(x)|_a^b$.

Тогда формула Ньютона-Лейбница принимает следующий вид:

$$\int_a^b f(x)dx = F(x)|_a^b = F(b) - F(a).$$

Например,

$$\int_0^{\pi} \sin x dx = -\cos x|_0^{\pi} = -(\cos \pi - \cos 0) = 2.$$

1.6.2. Замена переменной в определенном интеграле

Дан интеграл $\int_a^b f(x)dx$. Введем новую переменную t по формуле $x = \varphi(t)$.

Теорема. Если функция $f(x)$ непрерывна на отрезке $[a; b]$; $\varphi(\alpha) = a$, $\varphi(\beta) = b$; $\varphi(t)$ и $\varphi'(t)$ непрерывны на отрезке $[\alpha; \beta]$; $f(\varphi(t))$ непрерывна на $[\alpha; \beta]$, то

$$\int_a^b f(x)dx = \left| \begin{array}{l} x = \varphi(t) \\ dx = \varphi'(t)dt \\ x_1 = a \quad t_1 = \alpha \\ x_2 = b \quad t_2 = \beta \end{array} \right| = \int_{\alpha}^{\beta} f(\varphi(t)) \cdot \varphi'(t)dt.$$

Доказательство. Пусть $F(x)$ – первообразная для функции $f(x)$.

По теореме Ньютона–Лейбница можно записать

$$\int_a^b f(x)dx = F(x) \Big|_a^b = F(b) - F(a).$$

$$\begin{aligned} \int_{\alpha}^{\beta} f(\varphi(t)) \cdot \varphi'(t)dt &= \int_{\alpha}^{\beta} f(\varphi(t))d\varphi(t) = F(\varphi(t)) \Big|_{\alpha}^{\beta} = \\ &= F(\varphi(\beta)) - F(\varphi(\alpha)) = F(b) - F(a). \end{aligned}$$

Правые части последних выражений равны, следовательно, равны и левые.

Замечание. В определенном интеграле при замене переменной интегрирования пределы интегрирования меняются.

Пример. Вычислить

$$\int_0^1 \sqrt{4 - x^2} dx.$$

Решение.

$$\begin{aligned} \int_0^1 \sqrt{4-x^2} dx &= \left. \begin{array}{l} x = 2 \sin t \\ dx = 2 \cos t dt \\ x_1 = 0 \quad t_1 = 0 \\ x_2 = 1 \quad t_2 = \frac{\pi}{6} \end{array} \right| = \\ &= \int_0^{\frac{\pi}{6}} \sqrt{4-4\sin^2 t} 2 \cos t dt = 4 \int_0^{\frac{\pi}{6}} \cos^2 t dt = \\ &= 2 \int_0^{\frac{\pi}{6}} (1 + \cos 2t) dt = 2t \Big|_0^{\frac{\pi}{6}} + \sin 2t \Big|_0^{\frac{\pi}{6}} = \frac{\pi}{3} + \frac{\sqrt{3}}{2}. \end{aligned}$$

1.6.3. Интегрирование по частям в определенном интеграле

Теорема. Если функции $u(x)$ и $v(x)$ имеют непрерывные производные на отрезке $[a; b]$, то справедлива формула интегрирования по частям в определенном интеграле:

$$\int_a^b u dv = u \cdot v \Big|_a^b - \int_a^b v du.$$

Доказательство. $d(u \cdot v) = v du + u dv$.

Проинтегрируем обе части этого равенства в пределах от a до b .

$$\int_a^b d(u \cdot v) = \int_a^b v du + \int_a^b u dv.$$

$$u \cdot v \Big|_a^b = \int_a^b v du + \int_a^b u dv;$$

$$\int_a^b u dv = u \cdot v \Big|_a^b - \int_a^b v du.$$

Пример. Вычислить

$$\begin{aligned} \int_0^{\frac{\pi}{2}} x \cos x \, dx &= \left| \begin{array}{l} u = x \quad du = dx \\ dv = \cos x \, dx \quad v = \sin x \end{array} \right| = \\ &= x \cdot \sin x \Big|_0^{\frac{\pi}{2}} - \int_0^{\frac{\pi}{2}} \sin x \, dx = x \sin x \Big|_0^{\frac{\pi}{2}} + \cos x \Big|_0^{\frac{\pi}{2}} = \frac{\pi}{2} - 1. \end{aligned}$$

1.7. Несобственные интегралы

При определении определенного интеграла $\int_a^b f(x) dx$ предполагалось, что отрезок интегрирования $[a; b]$ конечен и подынтегральная функция $f(x)$ определена и непрерывна на отрезке $[a; b]$, либо имеет конечное число точек разрыва I рода.

Определение. Интегралы от непрерывных функций, но с бесконечными пределами; интегралы с конечным промежутком интегрирования, но от разрывных функций называются несобственными.

Для несобственных интегралов отсутствует понятие интегральной суммы, так как в случае бесконечного отрезка интегрирования его нельзя разбить на n частичных отрезков конечной длины. В случае неограниченной функции интегральная сумма не имеет конечного предела.

1.7.1. Несобственные интегралы с бесконечными пределами интегрирования (несобственные интегралы 1-го рода)

Пусть функция $f(x)$ определена и непрерывна при всех значениях x , $a \leq x < \infty$. Тогда она будет непрерывной на любом конечном отрезке $[a; b]$, $a < b$. При изменении b интеграл изменяется, он является непрерывной функцией b : $I(b) = \int_a^b f(x) dx$.

Неограниченно увеличивая верхний предел интегрирования ($b \rightarrow +\infty$), возможно получить два случая: или $I(b)$ при $b \rightarrow +\infty$ имеет предел, или не имеет.

Определение. Несобственным интегралом от непрерывной функции $f(x)$ по бесконечному промежутку $[a; +\infty)$ называется предел $I(b)$ при $b \rightarrow +\infty$:

$$\int_a^{+\infty} f(x) dx \stackrel{\text{def}}{=} \lim_{b \rightarrow +\infty} \int_a^b f(x) dx. \quad (1.6)$$

Аналогично определяются несобственные интегралы по бесконечным промежуткам $(-\infty; b]$; $(-\infty; +\infty)$:

$$\int_{-\infty}^b f(x) dx \stackrel{\text{def}}{=} \lim_{a \rightarrow -\infty} \int_a^b f(x) dx; \quad (1.7)$$

$$\int_{-\infty}^{+\infty} f(x) dx = \int_{-\infty}^c f(x) dx + \int_c^{+\infty} f(x) dx, \quad c \in (-\infty; \infty). \quad (1.8)$$

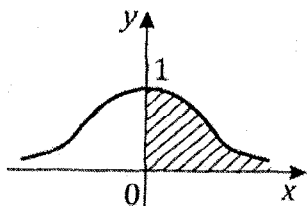
Определение. Несобственные интегралы 1-го рода (1.6), (1.7), (1.8) называются сходящимися, если пределы в правых частях этих формул существуют и конечны. Если пределы не существуют или бесконечны, то (1.6), (1.7), (1.8) называются расходящимися.

Замечание. Несобственный интеграл вида (1.8) будет сходящимся тогда и только тогда, когда сходятся оба несобственных интеграла в его правой части.

С геометрической точки зрения сходящийся несобственный интеграл $\int_a^{+\infty} f(x)dx$ означает, что фигура, ограниченная кривой $y = f(x) \geq 0$, прямыми $x = a, y = 0$ имеет конечную площадь.

Пример.

$$\int_0^{+\infty} \frac{dx}{1+x^2} = \lim_{b \rightarrow +\infty} \int_0^b \frac{dx}{1+x^2} = \lim_{b \rightarrow +\infty} \operatorname{arctg} x \Big|_0^b = \frac{\pi}{2}.$$



Следовательно, интеграл $\int_0^{+\infty} \frac{dx}{1+x^2}$ сходится, а геометрически выражает площадь фигуры, ограниченной линиями $y = \frac{1}{1+x^2}$, $x = 0$ и осью OX .

Пример. Установить, при каких значениях α $\int_1^{+\infty} \frac{dx}{x^\alpha}$ сходится и при каких расходится.

Решение. 1. Пусть $\alpha > 1$:

$$\begin{aligned} \int_1^{+\infty} \frac{dx}{x^\alpha} &= \lim_{b \rightarrow +\infty} \int_1^b \frac{dx}{x^\alpha} = \lim_{b \rightarrow +\infty} \frac{x^{-\alpha+1}}{-\alpha+1} \Big|_1^b = \frac{1}{1-\alpha} \lim_{b \rightarrow +\infty} \frac{1}{x^{\alpha-1}} \Big|_1^b = \\ &= \frac{1}{1-\alpha} \left(\lim_{b \rightarrow +\infty} \frac{1}{b^{\alpha-1}} - \lim_{b \rightarrow +\infty} \frac{1}{1^{\alpha-1}} \right) = -\frac{1}{1-\alpha} = \frac{1}{\alpha-1}. \end{aligned}$$

Следовательно,

$$\int_1^{+\infty} \frac{dx}{x^\alpha} \text{ - сходится.}$$

2. Пусть $\alpha < 1$:

$$\int_1^{+\infty} \frac{dx}{x^\alpha} = \frac{1}{1-\alpha} \left(\lim_{b \rightarrow +\infty} \frac{1}{b^{\alpha-1}} - 1 \right) = \infty \Rightarrow \int_1^{+\infty} \frac{dx}{x^\alpha} - \text{расходится.}$$

3. Пусть $\alpha = 1$:

$$\begin{aligned} \int_1^{+\infty} \frac{dx}{x} &= \lim_{b \rightarrow +\infty} \ln x \Big|_1^b = \lim_{b \rightarrow +\infty} \ln b - \lim_{b \rightarrow +\infty} \ln 1 = \infty \Rightarrow \\ &\Rightarrow \int_1^{+\infty} \frac{dx}{x} - \text{расходится.} \end{aligned}$$

Итак,

$$\int_1^{+\infty} \frac{dx}{x^\alpha} = \begin{cases} \text{сходится при } \alpha > 1; \\ \text{расходится при } \alpha \leq 1. \end{cases}$$

Во многих случаях нет необходимости вычислять несобственные интегралы 1-го рода, а достаточно знать, сходится он или расходится.

1.7.2. Признаки сходимости несобственных интегралов 1-го рода

Теорема (1-й признак сравнения). Если на промежутке $[a; +\infty)$ определены две непрерывные, неотрицательные функции $f(x)$ и $\varphi(x)$, причем $0 \leq f(x) \leq \varphi(x)$ и если $\int_a^{+\infty} \varphi(x) dx$ сходится, то $\int_a^{+\infty} f(x) dx$ также сходится и при этом

$$\int_a^{+\infty} f(x) dx \leq \int_a^{+\infty} \varphi(x) dx.$$

Доказательство. По свойству монотонности определенного интеграла из неравенства $f(x) \leq \varphi(x)$ следует

$$\int_a^b f(x)dx \leq \int_a^b \varphi(x)dx.$$

Сходимость $\int_a^{+\infty} \varphi(x)dx$ означает, что

$$\lim_{b \rightarrow +\infty} \int_a^b \varphi(x)dx = k,$$

где k – конечное число, следовательно,

$$\int_a^{+\infty} f(x)dx \leq k \Rightarrow \int_a^{+\infty} f(x)dx \text{ сходится.}$$

Пример. Сходится ли интеграл

$$\int_1^{+\infty} \frac{dx}{x^2(1+e^x)}?$$

Решение.

$$f(x) = \frac{1}{x^2(1+e^x)}, \quad \varphi(x) = \frac{1}{x^2},$$

$$0 < \frac{1}{x^2(1+e^x)} < \frac{1}{x^2}, \quad \int_1^{+\infty} \frac{dx}{x^2} = 1,$$

$$\text{следовательно, } \int_1^{+\infty} \frac{dx}{x^2(1+e^x)} \text{ сходится.}$$

Теорема (2-й признак сравнения). Если на промежутке $[a; +\infty)$ определены две непрерывные, неотрицательные функции $f(x)$ и $\varphi(x)$, причем $0 \leq \varphi(x) \leq f(x)$, и если $\int_a^{+\infty} \varphi(x)dx$ расходится, то расходится и интеграл $\int_a^{+\infty} f(x)dx$.

Доказательство. Если $\int_a^{+\infty} \varphi(x) dx$ расходится, то расходится и $\int_a^{+\infty} f(x) dx$, т. к. в противном случае $\int_a^{+\infty} \varphi(x) dx$ должен был бы сходиться в силу 1-го признака сравнения.

Пример. Исследовать на сходимость

$$\int_1^{+\infty} \frac{2 + \cos x}{\sqrt{x}} dx.$$

Решение.

$$f(x) = \frac{2 + \cos x}{\sqrt{x}}, \quad \varphi(x) = \frac{1}{\sqrt{x}}$$

$$\frac{1}{\sqrt{x}} \leq \frac{2 + \cos x}{\sqrt{x}}, \quad \int_1^{+\infty} \frac{dx}{\sqrt{x}} \text{ расходится (т. к. } \alpha < 1),$$

$$\text{то } \int_1^{+\infty} \frac{2 + \cos x}{\sqrt{x}} dx \text{ расходится.}$$

Следствие. Если функции $f(x)$, $g(x)$, $\varphi(x)$ непрерывны на $[a; +\infty)$ и $f(x) \leq g(x) \leq \varphi(x)$ и несобственные интегралы $\int_a^{+\infty} f(x) dx$ и $\int_a^{+\infty} \varphi(x) dx$ сходятся, то и $\int_a^{+\infty} g(x) dx$ тоже сходится.

Теорема (предельный признак сравнения). Если функции $f(x)$ и $\varphi(x)$ непрерывны на $[a; +\infty)$, $0 \leq f(x) \leq \varphi(x)$ и если

$$\lim_{x \rightarrow +\infty} \frac{f(x)}{\varphi(x)} = A > 0,$$

то несобственные интегралы $\int_a^{+\infty} f(x) dx$ и $\int_a^{+\infty} \varphi(x) dx$ ведут себя одинаково: или оба сходятся, или оба расходятся.

Пример. Исследовать на сходимость

$$\int_1^{+\infty} \frac{x dx}{\sqrt{x^3 + 5}}$$

Решение.

$$f(x) = \frac{x}{\sqrt{x^3 + 5}}, \quad \varphi(x) = \frac{1}{\sqrt{x}}$$

$$\lim_{x \rightarrow +\infty} \frac{f(x)}{\varphi(x)} = \lim_{x \rightarrow +\infty} \frac{x \cdot \sqrt{x}}{\sqrt{x^3 + 5}} = 1 > 0$$

$$\text{и т. к. } \int_1^{+\infty} \frac{dx}{\sqrt{x}} \text{ расходится } \left(\alpha = \frac{1}{2} < 1 \right),$$

то расходится и данный интеграл $\int_1^{+\infty} \frac{x dx}{\sqrt{x^3 + 5}}$.

Теорема (признак абсолютной сходимости). Если на промежутке $[a; +\infty)$ функция $y = f(x)$ знакопеременная и несобственный интеграл $\int_a^{+\infty} |f(x)| dx$ сходится, то сходится также и $\int_a^{+\infty} f(x) dx$.

Доказательство. Так как $-|f(x)| \leq f(x) \leq |f(x)|$ и $\int_a^{+\infty} -|f(x)| dx$ и $\int_a^{+\infty} |f(x)| dx$ сходятся, то на основании следствия $\int_a^{+\infty} f(x) dx$ тоже сходится.

Замечание. Несобственный интеграл $\int_a^{+\infty} f(x) dx$ называют абсолютно сходящимся, если сходится интеграл $\int_a^{+\infty} |f(x)| dx$.

Пример. Исследовать на сходимость

$$\int_1^{+\infty} \frac{\sin x}{x^3} dx.$$

Решение. Исследуем на сходимость интеграл

$$\int_1^{+\infty} \left| \frac{\sin x}{x^3} \right| dx.$$

Так как $\frac{|\sin x|}{x^3} \leq \frac{1}{x^3} \forall x$ и $\int_1^{+\infty} \frac{dx}{x^3}$ сходится ($\alpha = 3 > 1$), то на основании 1-го признака сравнения $\int_1^{+\infty} \frac{|\sin x|}{x^3} dx$ сходится, следовательно, по признаку абсолютной сходимости $\int_1^{+\infty} \frac{\sin x}{x^3} dx$ абсолютно сходится.

1.7.3. Несобственные интегралы от неограниченных функций (несобственные интегралы 2-го рода)

Пусть функция $f(x)$ определена и непрерывна на промежутке $[a; b)$, а в точке $x = b$ $f(x)$ имеет бесконечный разрыв (разрыв 2-го рода). Возьмем $\varepsilon > 0$ и будем считать, что функция $f(x)$ непрерывна на отрезке $[a; b - \varepsilon]$ и, следовательно, будет существовать

$$\int_a^{b-\varepsilon} f(x) dx. \quad (1.9)$$

Определение. Несобственным интегралом от функции $f(x)$, непрерывной на промежутке $[a; b)$, имеющей бесконечный разрыв в точке $x = b$ (или несобственным интегралом 2-го рода) называется предел интеграла $\int_a^{b-\varepsilon} f(x) dx$ при $\varepsilon \rightarrow 0$:

$$\int_a^b f(x) dx \stackrel{\text{def}}{=} \lim_{\varepsilon \rightarrow 0} \int_a^{b-\varepsilon} f(x) dx. \quad (1.10)$$

Аналогично определяется несобственный интеграл от функции, имеющей бесконечный разрыв на левом конце промежутка, т. е. в точке $x = a$ и в некоторой внутренней точке $x = c$ отрезка $[a; b]$:

$$\int_a^b f(x) dx \stackrel{\text{def}}{=} \lim_{\varepsilon \rightarrow 0} \int_{a+\varepsilon}^b f(x) dx, \quad (1.11)$$

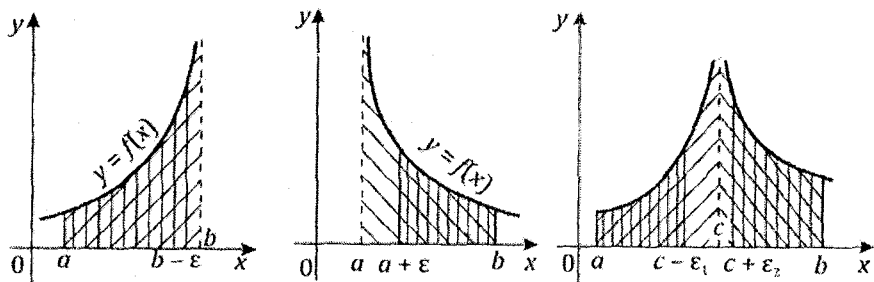
$$\int_a^b f(x) dx = \int_a^c f(x) dx + \int_c^b f(x) dx =$$

= (по свойству аддитивности определенного интеграла) =

$$= \lim_{\varepsilon_1 \rightarrow 0} \int_a^{c-\varepsilon_1} f(x) dx + \lim_{\varepsilon_2 \rightarrow 0} \int_{c+\varepsilon_2}^b f(x) dx. \quad (1.12)$$

Определение. Если пределы в правых частях формул (1.10), (1.11), (1.12) существуют и конечны, то соответствующие несобственные интегралы от разрывной функции в точках $x = b$, $x = a$, $x = c$ называются сходящимися и расходящимися, если эти пределы не существуют или равны бесконечности.

Геометрическая иллюстрация несобственного интеграла 2-го рода



Сходящийся несобственный интеграл 2-го рода геометрически означает, что фигура, ограниченная кривой $y = f(x)$, прямыми $x = a$, $x = b$ и бесконечно вытянутая в направлении оси OY при $x \rightarrow b - 0$, $x \rightarrow a + 0$, $x \rightarrow c \pm 0$, имеет конечную площадь.

Пример. Исследовать на сходимость интеграл

$$\int_0^4 \frac{dx}{\sqrt{4-x}}.$$

Решение. Функция $y = \frac{1}{\sqrt{4-x}}$ при $x = 4$ терпит бесконечный разрыв:

$$\int_0^4 \frac{dx}{\sqrt{4-x}} \stackrel{\text{def}}{=} \lim_{\varepsilon \rightarrow 0} \int_0^{4-\varepsilon} \frac{dx}{\sqrt{4-x}} = -\lim_{\varepsilon \rightarrow 0} \int_0^{4-\varepsilon} (4-x)^{-\frac{1}{2}} d(4-x) =$$

$$= -\lim_{\varepsilon \rightarrow 0} 2\sqrt{4-x} \Big|_0^{4-\varepsilon} = -\lim_{\varepsilon \rightarrow 0} 2\sqrt{4-4+\varepsilon} + \lim_{\varepsilon \rightarrow 0} 2\sqrt{4-0} = 4.$$

Следовательно,

$$\int_0^4 \frac{dx}{\sqrt{4-x}} \text{ сходитс}.$$

Пример. Исследовать на сходимость

$$\int_0^1 \frac{dx}{x^\alpha}.$$

Решение. Подынтегральная функция разрывна на левом конце отрезка интегрирования, т. е. при $x = 0$.

1. Пусть $\alpha \neq 1$:

$$\int_0^1 \frac{dx}{x^\alpha} = \lim_{\varepsilon \rightarrow 0} \int_{0+\varepsilon}^1 \frac{dx}{x^\alpha} = \lim_{\varepsilon \rightarrow 0} \frac{x^{-\alpha+1}}{1-\alpha} \Big|_{0+\varepsilon}^1 = \frac{1}{1-\alpha} \lim_{\varepsilon \rightarrow 0} \frac{1}{x^{\alpha-1}} \Big|_{0+\varepsilon} =$$

$$= \frac{1}{1-\alpha} \lim_{\varepsilon \rightarrow 0} \left(1 - \frac{1}{\varepsilon^{\alpha-1}} \right) = \begin{cases} \infty & \text{при } \alpha > 1, \\ \frac{1}{1-\alpha} & \text{при } \alpha < 1. \end{cases}$$

2. Пусть $\alpha = 1$:

$$\int_0^1 \frac{dx}{x} = \lim_{\varepsilon \rightarrow 0} \int_{0+\varepsilon}^1 \frac{dx}{x} = \lim_{\varepsilon \rightarrow 0} \ln|x| \Big|_{0+\varepsilon}^1 = \lim_{\varepsilon \rightarrow 0} (\ln 1 - \ln \varepsilon) = \infty.$$

Итак, несобственный интеграл $\int_0^1 \frac{dx}{x^\alpha}$ сходится при $\alpha < 1$ и расходится при $\alpha \geq 1$. (1.13)

Замечание. Аналогично можно показать, что несобственные интегралы 2-го рода

$$\int_a^b \frac{dx}{(b-x)^\alpha} \text{ и } \int_a^b \frac{dx}{(x-a)^\alpha}$$

сходятся при $\alpha < 1$ и расходятся при $\alpha \geq 1$. (1.14)

1.7.4. Признаки сходимости несобственных интегралов 2-го рода

Теорема (1-й признак сходимости). Если функции $f(x)$ и $\varphi(x)$ определены, непрерывны, неотрицательны на промежутке $[a; b)$ и в точке $x = b$ эти функции имеют бесконечный разрыв, удовлетворяют условию $0 \leq f(x) \leq \varphi(x)$ и если сходится несобственный интеграл $\int_a^b \varphi(x)dx$, то $\int_a^b f(x)dx$ также сходится.

Теорема (2-й признак сходимости). Если функции $f(x)$ и $\varphi(x)$ определены, непрерывны, неотрицательны на промежутке $[a; b)$ и в точке $x = b$ эти функции имеют бесконечный разрыв, удовлетворяют условию $0 \leq \varphi(x) \leq f(x)$ и если $\int_a^b \varphi(x)dx$ расходится, то расходится и интеграл $\int_a^b f(x)dx$.

Теорема (предельный признак сравнения). Если функции $f(x)$ и $\varphi(x)$ непрерывны, положительны на промежутке $[a; b)$ и в точке $x = b$ эти функции имеют бесконечный разрыв и если существует конечный предел

$$\lim_{x \rightarrow b-\varepsilon} \frac{f(x)}{\varphi(x)} = A > 0,$$

то несобственные интегралы $\int_a^b f(x)dx$ и $\int_a^b \varphi(x)dx$ сходятся и расходятся одновременно.

Теорема (признак абсолютной сходимости). Если функция $f(x)$, знакопеременная на промежутке $[a; b)$, имеет разрыв в точке $x = b$, и несобственный интеграл $\int_a^b |f(x)| dx$ сходится, то сходится, и причем абсолютно, интеграл $\int_a^b f(x) dx$.

Замечание. Аналогично формулируются признаки сходимости несобственных интегралов, имеющих разрыв в точке $x = a$ и в точке $x = c \in (a; b)$.

Пример. Исследовать на сходимость

$$\int_0^1 \frac{dx}{\sin x}.$$

Решение. Функция $f(x) = \frac{1}{\sin x}$ на отрезке $[0; 1]$ имеет бесконечный разрыв в точке $x = 0$.

В качестве функции $\varphi(x)$ возьмем $\varphi(x) = \frac{1}{x}$.

Так как интеграл $\int_0^1 \frac{dx}{x}$ расходится и

$$\lim_{x \rightarrow 0} \frac{f(x)}{\varphi(x)} = \lim_{x \rightarrow 0} \frac{x}{\sin x} = 1,$$

то $\int_0^1 \frac{dx}{\sin x}$ также расходится.

1.8. Две схемы применения определенного интеграла

Первая схема основана на определении интеграла как предела интегральной суммы Римана. Рассматриваемая величина, как было показано, приближенно представляется в виде интегральной суммы, причем с измельчением разбиения это представление становится все более точным и в пределе переходит в точное. Поэтому искомая ве-

личина равна пределу интегральной суммы, т. е. определенному интегралу. Этот прием продемонстрирован при нахождении площади криволинейной трапеции в декартовой системе координат и при нахождении работы переменной силы на прямолинейном пути.

Вторая схема применения интегралов состоит в том, что составляется соотношение между дифференциалами рассматриваемых величин и при помощи интегрирования переходим к соотношению самих величин.

1. На отрезке $[a; b]$ выбираем произвольное значение x и рассматриваем переменный отрезок $[a; x]$. На этом отрезке искомую величину обозначаем $U(x)$, где $x \in [a; b]$ – один из параметров величины U .

2. При изменении x на Δx функция получает приращение $\Delta U = dU + o(\Delta x)$.

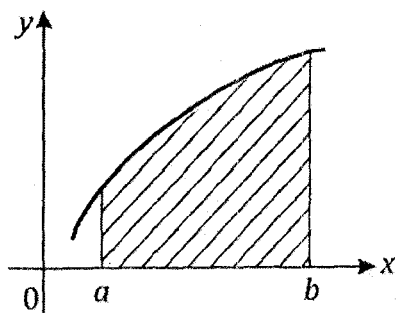
3. Находим дифференциал dU функции $U(x)$: $dU = f(x)dx$, где $f(x)$ – функция, которая определяется из условия задачи (например, из законов физики, механики и т. п.)

4. Считая, что $\Delta U \approx dU$ при $\Delta x \rightarrow 0$, находим искомую величину путем интегрирования dU :

$$U = \int_a^b f(x)dx.$$

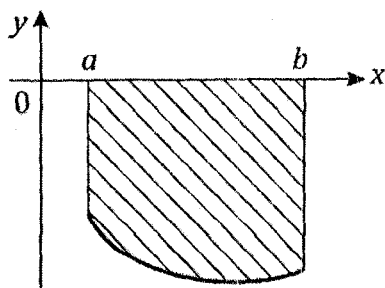
2. Геометрические приложения определенного интеграла

2.1. Вычисление площадей плоских фигур в прямоугольной системе координат



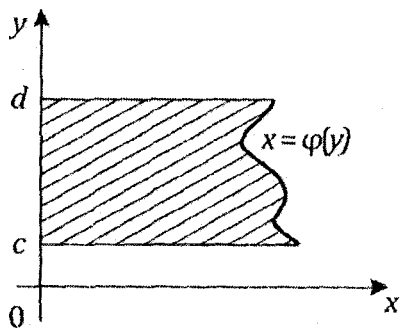
2.1.1. Из геометрического смысла определенного интеграла следует, что если криволинейная трапеция с основанием $[a; b]$ ограничена сверху графиком непрерывной функции $y = f(x)$, где $f(x) \geq 0 \forall x \in [a; b]$, то ее площадь находится по формуле

$$S = \int_a^b f(x) dx. \quad (2.1)$$



Если $f(x) < 0 \forall x \in [a; b]$, то на основании свойства определенного интеграла $\int_a^b f(x) dx < 0, a < b$. Следовательно, в этом случае площадь может быть найдена по формуле

$$S = \left| \int_a^b f(x) dx \right|. \quad (2.2)$$

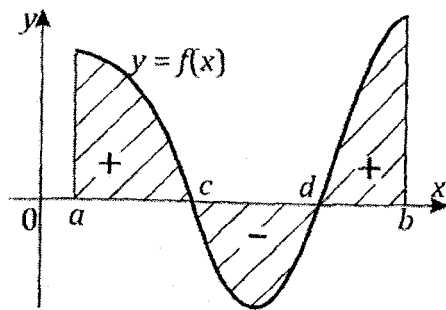
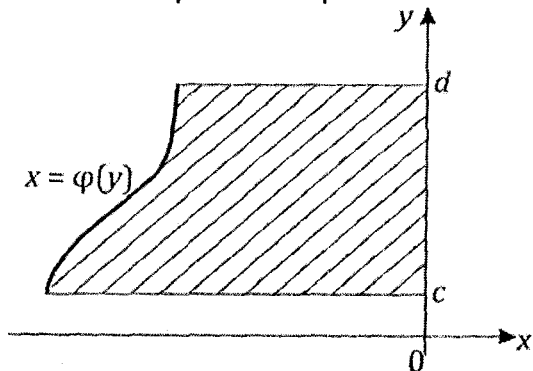


Если криволинейная трапеция ограничена кривой $x = \varphi(y)$ ($\varphi(y) \geq 0 \forall y \in [c, d]$), прямыми $y = c$, $y = d$, осью OY , то ее площадь находится по формуле

$$S = \int_c^d \varphi(y) dy. \quad (2.3)$$

Если $\varphi(y) \leq 0 \forall y \in [c; d]$, то

$$S = \left| \int_c^d \varphi(y) dy \right|. \quad (2.4)$$



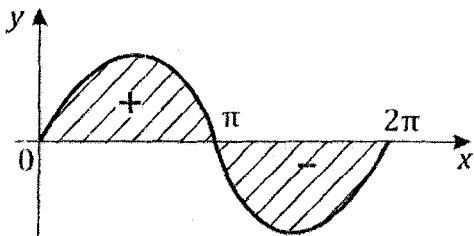
$f(x)$ сохраняет знак и применить формулы (2.1) и (2.2):

Если подынтегральная функция $f(x)$ конечное число раз меняет знак на отрезке $[a; b]$, то чтобы получить площадь заштрихованной фигуры, отрезок интегрирования $[a; b]$ надо разбить на частичные отрезки, на которых функция

$$S = \int_a^c f(x)dx - \int_c^d f(x)dx + \int_d^b f(x)dx. \quad (2.5)$$

Пример. Вычислить площадь фигуры, ограниченной графиком функции $y = \sin x$, осью OX и прямыми $x = 0, x = 2\pi$.

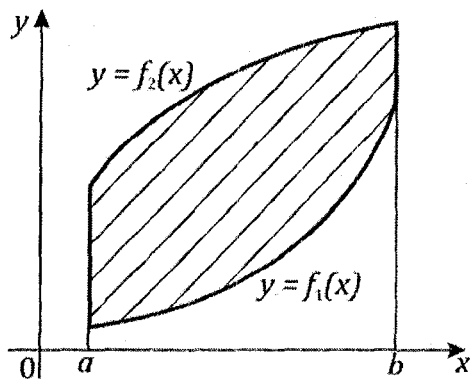
Решение.



$$S_1 = \int_0^{\pi} \sin x \, dx = -\cos x \Big|_0^{\pi} = 1 + 1 = 2;$$

$$S_2 = \left| \int_{\pi}^{2\pi} \sin x \, dx \right| = \left| -\cos x \Big|_{\pi}^{2\pi} \right| = |-1 - 1| = 2;$$

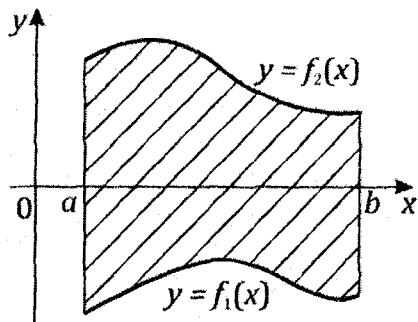
$$S = S_1 + S_2 = 4.$$



Площадь фигуры, ограниченной кривыми $y = f_1(x)$, $y = f_2(x)$, прямыми $x = a, x = b$, причем $f_2(x) \geq f_1(x)$, можно рассматривать как разность площадей двух криволинейных трапеций:

$$S = \int_a^b (f_2(x) - f_1(x)) dx.$$

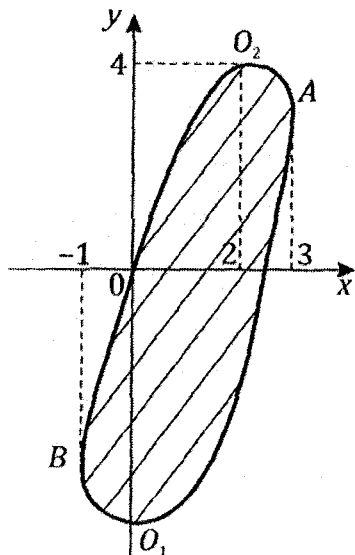
Площадь такой фигуры можно определить по формуле



$$\begin{aligned}
 S &= \\
 &= \int_a^b f_2(x) dx + \left| \int_a^b f_1(x) dx \right| = \\
 &= \int_a^b (f_2(x) - f_1(x)) dx. \quad (2.6)
 \end{aligned}$$

Пример. Вычислить площадь фигуры, ограниченной параболой $y = x^2 - 6$ и $y = 4x - x^2$.

Решение.



$$\begin{aligned}
 &O_1(0; -6), \quad O_2(2; 4), \\
 \begin{cases} y = x^2 - 6, \\ y = 4x - x^2; \end{cases} &\Rightarrow \begin{cases} x_1 = -1, x_2 = 3, \\ y_1 = -5, y_2 = 3; \end{cases} \\
 &A(3; 3), \quad B(-1; -5), \\
 S &= \int_{-1}^3 (4x - x^2 - x^2 + 6) dx = \\
 &= \frac{64}{3}.
 \end{aligned}$$

2.1.2. Если криволинейная трапеция ограничена линией, заданной параметрически $\begin{cases} x = x(t) \\ y = y(t) \end{cases}$, где $t \in [\alpha; \beta]$, прямыми $x = a, x = b$ и осью OX , причем $x(\alpha) = a, x(\beta) = b$, и если сделать в формуле (2.1) замену переменной $x = x(t)$,

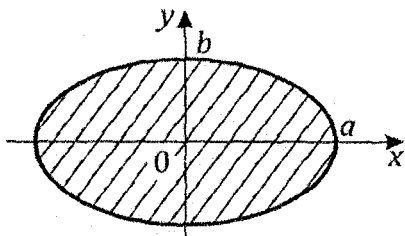
$f(x) = f(x(t)) = y(t)$, $dx = x'(t) dt$, то ее площадь S при $y(t) \geq 0$ находится по формуле

$$S = \int_{\alpha}^{\beta} y(t)x'(t) dt. \quad (2.7)$$

Пример. Вычислить площадь плоской фигуры, ограниченной эллипсом:

$$\begin{cases} x = a \cos t, \\ y = b \sin t. \end{cases}$$

Решение. Ввиду симметрии эллипса вычислим площадь.



$$\begin{aligned} S &= 2 \int_{-a}^a y dx = \left. \begin{array}{l} x = a \cos t \\ dx = -a \sin t dt \\ y = b \sin t \\ x_1 = -a \quad t_1 = \pi \\ x_2 = a \quad t_2 = 0 \end{array} \right| = 2 \int_{\pi}^0 b \sin t (-a \sin t) dt = \\ &= -2ab \int_{\pi}^0 \sin^2 t dt = -2ab \int_{\pi}^0 \frac{1 - \cos 2t}{2} dt = \\ &= -abt \Big|_{\pi}^0 + \frac{ab \sin 2t}{2} \Big|_{\pi}^0 = \pi ab. \end{aligned}$$

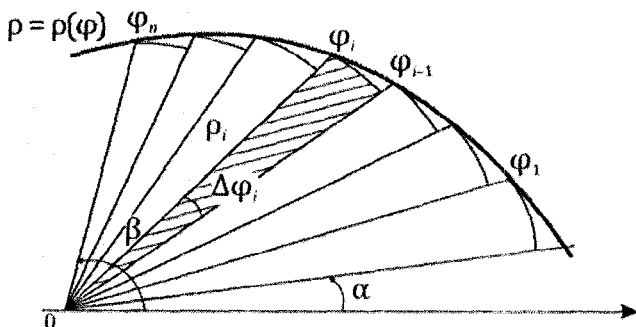
2.2. Вычисление площадей плоских фигур в полярной системе координат

За базовую фигуру в полярной системе координат принимается криволинейный сектор.

Определение. Криволинейным сектором называется плоская фигура, ограниченная двумя лучами $\varphi = \alpha$ и $\varphi = \beta$, выходящими из точки O (полюса) и некоторой кривой, заданной в полярной системе координат уравнением $\rho = \rho(\varphi)$.

Предполагаем, что функция $\rho = \rho(\varphi)$ непрерывна на отрезке $[\alpha; \beta]$.

Криволинейный сектор будем считать правильной фигурой, если любой луч, выходящий из полюса пересекает линию $\rho = \rho(\varphi)$ не более, чем в одной точке.



Для вычисления площади S криволинейного сектора разобьем его лучами $\varphi = \varphi_i$ на n элементарных частей с площадью $\Delta S_i, i = \overline{1, n}$. $\Delta \varphi_i = \varphi_i - \varphi_{i-1}$.

В силу малости $\Delta \varphi_i$ площадь каждой части ΔS_i приближенно заменим площадью кругового сектора с центральным углом $\Delta \varphi_i$ и радиусом $\rho_i = \rho(\varphi_i)$.

$$\Delta S_i \approx S_{\text{сектора}} = \frac{1}{2} \rho^2(\varphi_i) \cdot \Delta \varphi_i.$$

Площадь всего криволинейного сектора

$$S \approx \sum_{i=1}^n \Delta S_i = \frac{1}{2} \sum_{i=1}^n \rho^2(\varphi_i) \cdot \Delta \varphi_i.$$

Переходя к пределу, получим точное значение площади:

$$S = \lim_{\lambda \rightarrow 0} \frac{1}{2} \sum_{i=1}^n \rho^2(\varphi_i) \cdot \Delta\varphi_i, \quad \text{где } \lambda = \max\{\Delta\varphi_i\}.$$

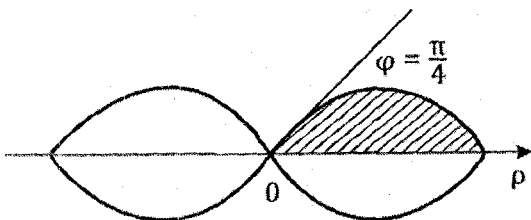
Правая часть равенства – это предел n -й интегральной суммы Римана для функции $\frac{1}{2}\rho^2(\varphi)$ на отрезке $[\alpha; \beta]$. По определению определенного интеграла площадь криволинейного сектора вычисляется по формуле

$$S = \frac{1}{2} \int_{\alpha}^{\beta} \rho^2(\varphi) d\varphi. \quad (2.8)$$

Пример. Вычислить площадь плоской фигуры, ограниченной лемнискатой Бернулли $\rho^2 = a^2 \cos 2\varphi$.

Решение.

$$\rho = a\sqrt{\cos 2\varphi}, \quad 0 \leq 2\varphi \leq \frac{\pi}{2}, \quad 0 \leq \varphi \leq \frac{\pi}{4}.$$



В первой четверти полярный угол φ изменяется от 0 до $\frac{\pi}{4}$. Используя формулу (2.8), получаем:

$$S = 4 \cdot \frac{1}{2} \int_0^{\frac{\pi}{4}} a^2 \cos 2\varphi d\varphi = a^2 \sin 2\varphi \Big|_0^{\frac{\pi}{4}} = a^2.$$

Пример. Вычислить площадь плоской фигуры, ограниченной линиями

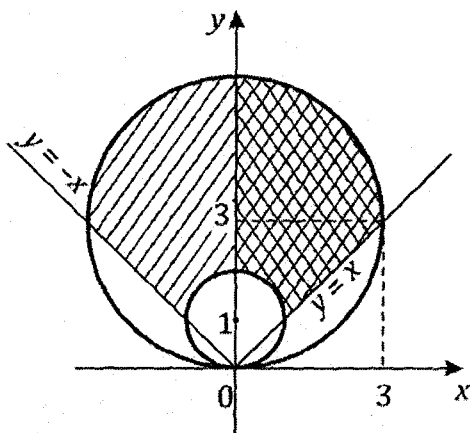
$$x^2 + y^2 = 2y, \quad x^2 + y^2 = 6y, \quad y = x, \quad y = -x.$$

Решение.

$$x^2 + (y - 1)^2 = 1; \quad x^2 + (y - 3)^2 = 9.$$

Построим плоскую фигуру.

Фигура симметрична относительно оси OY .



Запишем уравнения границ в полярных координатах:

$$x^2 + y^2 = 2y \Rightarrow \rho = 2 \sin \varphi;$$

$$x^2 + y^2 = 6y \Rightarrow \rho = 6 \sin \varphi;$$

$$y = x, \quad \rho \sin \varphi = \rho \cos \varphi,$$

$$\operatorname{tg} \varphi = 1, \quad \varphi = \frac{\pi}{4};$$

$$y = -x, \quad \varphi = \frac{3\pi}{4}.$$

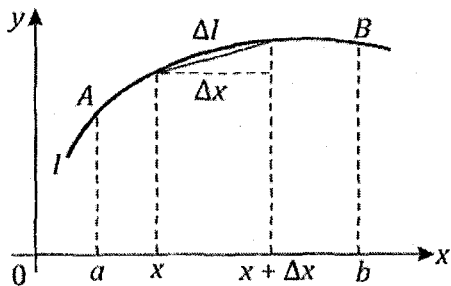
Найдем площадь фигуры, используя формулу (2.8):

$$\begin{aligned} S &= 2 \cdot \frac{1}{2} \int_{\frac{\pi}{4}}^{\frac{\pi}{2}} (\rho_1^2 - \rho_2^2) d\varphi = \int_{\frac{\pi}{4}}^{\frac{\pi}{2}} 32 \sin^2 \varphi d\varphi = \\ &= 16 \int_{\frac{\pi}{4}}^{\frac{\pi}{2}} (1 - \cos 2\varphi) d\varphi = 16\varphi \Big|_{\frac{\pi}{4}}^{\frac{\pi}{2}} - 8 \sin 2\varphi \Big|_{\frac{\pi}{4}}^{\frac{\pi}{2}} = 4\pi + 8. \end{aligned}$$

2.3. Вычисление длины дуги кривой

2.3.1. Длина дуги плоской кривой в прямоугольной системе координат

Дана плоская кривая l – график функции $y = f(x)$, где $x \in [a; b]$; $y = f(x)$ – непрерывная функция, имеет непрерывную производную на $[a; b]$.



Вычислим длину дуги плоской кривой l от точки A до B , используя вторую схему (метод дифференциала).

Возьмем произвольное значение $x \in [a; b]$.

На переменном отрезке $[a; x]$ $l = l(x)$.

В теме «Кривизна кривой» нами было выведено, что

$$dl = \sqrt{1 + (y'_x)^2} dx \quad (2.9)$$

(дифференциал дуги в прямоугольной системе координат).

Интегрируя dl в пределах от a до b , получим

$$l = \int_a^b dl = \int_a^b \sqrt{1 + (y'_x)^2} dx. \quad (2.10)$$

Пример. Вычислить длину дуги цепной линии $y = \frac{1}{2}(e^x + e^{-x})$ между прямыми $x = -1$, $x = 0$.

Решение. Используем формулу (2.10):

$$y'(x) = \frac{1}{2}(e^x - e^{-x});$$

$$1 + (y'(x))^2 = 1 + \frac{e^{2x} - 2e^{-x}e^x + e^{-2x}}{4} = \frac{(e^x + e^{-x})^2}{4};$$

$$\begin{aligned} l &= \int_{-1}^0 \sqrt{1 + (y'(x))^2} dx = \int_{-1}^0 \frac{e^x + e^{-x}}{2} dx = \frac{e^x - e^{-x}}{2} \Big|_{-1}^0 = \\ &= -\frac{e^{-1} - e}{2} = -\frac{\frac{1}{e} - e}{2} = \frac{e^2 - 1}{2e}. \end{aligned}$$

2.3.2. Длина дуги плоской кривой, заданной параметрически

Теорема. Если уравнение кривой AB задано в параметрической форме

$$\begin{cases} x = x(t), \\ y = y(t), \end{cases}$$

где $x(t), y(t)$ – непрерывные функции с непрерывными производными на отрезке $[\alpha; \beta]$, причем $x'(t) \neq 0 \forall t \in [\alpha; \beta]$, то длина этой дуги вычисляется по формуле

$$l = \int_{\alpha}^{\beta} \sqrt{(x'_t)^2 + (y'_t)^2} dt.$$

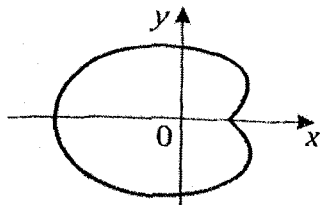
Доказательство. Сделаем в формуле (2.10) замену переменной, положив $x = x(t)$, $dx = x'(t) dt$. Так как дуга задана параметрически, то $y'(x)$ находим по формуле

$$y'(x) = \frac{y'(t)}{x'(t)} \quad \text{и тогда}$$

$$l = \int_{\alpha}^{\beta} \sqrt{1 + \left(\frac{y'(t)}{x'(t)}\right)^2} \cdot x'(t) dt = \int_{\alpha}^{\beta} \sqrt{(x'(t))^2 + (y'(t))^2} dt.$$

Итак,

$$l = \int_{\alpha}^{\beta} \sqrt{(x'(t))^2 + (y'(t))^2} dt. \quad (2.11)$$



Пример. Вычислить длину дуги кардиоиды, определяемой уравнениями

$$\begin{cases} x = 2R \cos t - R \cos 2t, \\ y = 2R \sin t - R \sin 2t, \end{cases} \quad t \in [0; 2\pi].$$

Решение. Используем формулу (2.11):

$$x'(t) = -2R \sin t + 2R \sin 2t;$$

$$y'(t) = 2R \cos t - 2R \cos 2t;$$

$$\begin{aligned} (x'(t))^2 + (y'(t))^2 &= 4R^2 \sin^2 t - 8R^2 \sin t \sin 2t + \\ &+ 4R^2 \sin^2 2t + 4R^2 \cos^2 t - 8R^2 \cos t \cos 2t + \\ &+ 4R^2 \cos^2 2t = 4R^2 + 4R^2 - 8R^2 \cos t = \\ &= 8R^2(1 - \cos t) = 16R^2 \sin^2 \frac{t}{2}; \end{aligned}$$

$$l = \int_0^{2\pi} \sqrt{16R^2 \sin^2 \frac{t}{2}} dt = \int_0^{2\pi} 4R \sin \frac{t}{2} dt = -8R \cos \frac{t}{2} \Big|_0^{2\pi} = 16R.$$

2.3.3. Длина дуги пространственной кривой

Теорема. Если l – пространственная кривая, заданная параметрическими уравнениями

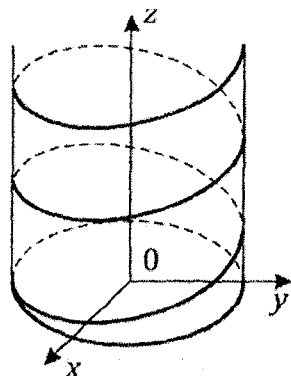
$$\begin{cases} x = x(t), \\ y = y(t), \\ z = z(t), \end{cases}$$

где $x(t), y(t), z(t)$ – непрерывные функции с непрерывными производными на $[\alpha; \beta]$, то ее длина вычисляется по формуле

$$l = \int_{\alpha}^{\beta} \sqrt{(x'(t))^2 + (y'(t))^2 + (z'(t))^2} dt. \quad (2.12)$$

Пример. Вычислить длину дуги винтовой линии

$$\begin{cases} x = a \cos t, \\ y = a \sin t, \\ z = bt, \end{cases} \quad a = \text{const}, b = \text{const}, 0 \leq t \leq 2\pi.$$



Решение. Используем формулу (2.12):

$$x'(t) = -a \sin t, \quad y'(t) = a \cos t, \\ z'(t) = b,$$

$$l = \int_0^{2\pi} \sqrt{a^2 \sin^2 t + a^2 \cos^2 t + b^2} dt = \\ = 2\pi \sqrt{a^2 + b^2}.$$

2.3.4. Длина дуги плоской кривой, заданной уравнением в полярных координатах

Теорема. Если кривая задана в полярной системе координат уравнением

$$\rho = \rho(\varphi) \quad \forall \varphi \in [\alpha; \beta],$$

где $\rho(\varphi)$, $\rho'(\varphi)$ непрерывны на $[\alpha; \beta]$, то длина такой кривой вычисляется по формуле

$$l = \int_{\alpha}^{\beta} \sqrt{\rho^2(\varphi) + (\rho'(\varphi))^2} d\varphi.$$

Доказательство. Запишем формулы перехода от полярной системы координат к декартовой прямоугольной системе координат:

$$\begin{cases} x = \rho \cos \varphi, \\ y = \rho \sin \varphi, \end{cases} \quad \text{или} \quad \begin{cases} x = \rho(\varphi) \cdot \cos \varphi, \\ y = \rho(\varphi) \cdot \sin \varphi. \end{cases}$$

Эти уравнения можно рассматривать как параметрические уравнения кривой, где φ – параметр.

Определим

$$x'(\varphi) = \rho'(\varphi) \cdot \cos \varphi - \rho(\varphi) \cdot \sin \varphi,$$

$$y'(\varphi) = \rho'(\varphi) \cdot \sin \varphi + \rho(\varphi) \cdot \cos \varphi.$$

И тогда

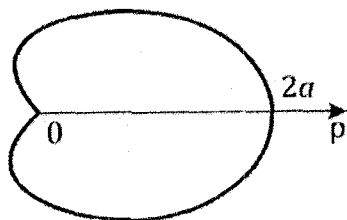
$$\begin{aligned} & (x'(\varphi))^2 + (y'(\varphi))^2 = \\ & = (\rho'(\varphi))^2 \cos^2 \varphi - 2\rho'(\varphi) \cos \varphi \cdot \rho(\varphi) \sin \varphi + \\ & + \rho^2(\varphi) \sin^2 \varphi + (\rho'(\varphi))^2 \sin^2 \varphi + 2\rho'(\varphi) \sin \varphi \cdot \rho(\varphi) \cos \varphi + \\ & + \rho^2(\varphi) \cos^2 \varphi = (\rho'(\varphi))^2 + \rho^2(\varphi), \end{aligned}$$

следовательно, применяя формулу (2.11), получим:

$$l = \int_{\alpha}^{\beta} \sqrt{(\rho'(\varphi))^2 + \rho^2(\varphi)} d\varphi. \quad (2.13)$$

Пример. Вычислить длину кардиоиды $\rho = a(1 + \cos \varphi)$

Решение.



Кардиоида симметрична относительно полярной оси.

Найдем половину длины кардиоиды:

$$\frac{1}{2}l = \int_0^{\pi} \sqrt{\rho^2 + (\rho'(\varphi))^2} d\varphi,$$

$$\rho^2 = a^2(1 + \cos \varphi)^2, \quad \rho'(\varphi) = -a \sin \varphi,$$

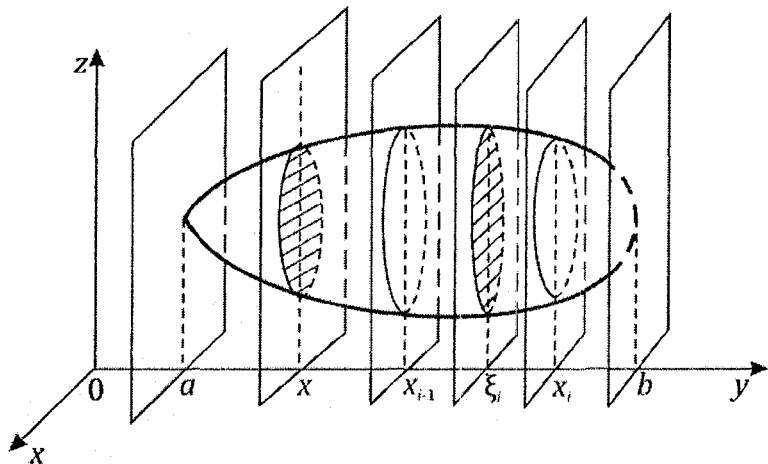
$$\begin{aligned} \rho^2 + (\rho')^2 &= a^2(1 + 2 \cos \varphi + \cos^2 \varphi + \sin^2 \varphi) = \\ &= a^2 2(1 + \cos \varphi) = 4a^2 \cos^2 \frac{\varphi}{2}, \end{aligned}$$

$$\frac{1}{2}l = \int_0^{\pi} 2a \cos \frac{\varphi}{2} d\varphi = 4a \sin \frac{\varphi}{2} \Big|_0^{\pi} = 4a; \quad l = 8a.$$

2.4. Вычисление объемов тел

2.4.1. Вычисление объемов тел по известным площадям параллельных сечений

Дано тело, ограниченное замкнутой поверхностью, и известна площадь S любого его сечения плоскостью, перпендикулярной к некоторой оси, например, к оси OX .



Положение сечения определяется абсциссой точки его пересечения с осью OX . С изменением x площадь S сечения будет изменяться.

$S = S(x)$ зависит от положения секущей плоскости.

Пусть $S(x)$ непрерывная функция на отрезке $[a; b]$.

Для вычисления объема тела разобьем отрезок $[a; b]$ на n элементарных частей Δx_i точками

$$a = x_0 < x_1 < x_2 < \dots < x_{n-1} < x_n = b,$$

$$\Delta x_i = x_i - x_{i-1}, \quad i = \overline{1, n}, \quad \lambda = \max_{[a; b]} \{\Delta x_i\}.$$

Через точки разбиения x_i проведем плоскости, перпендикулярные к оси OX . Множество плоскостей $x = x_i$ разо-

бьет данное тело на n элементарных слоев, толщина каждого из которых равна Δx_i .

На каждом из частичных отрезков $[x_{i-1}; x_i]$ выберем произвольно точку ξ_i и найдем значение функции $S(x)$ в этой точке: $S(\xi_i)$.

Так как Δx_i мала, каждый элементарный слой приближенно заменим цилиндром с высотой Δx_i и площадью основания $S(\xi_i)$, где $\xi_i \in [x_{i-1}; x_i]$.

Тогда объем элементарного цилиндра $\Delta V_i \approx S(\xi_i) \cdot \Delta x_i$.

Объем V всего тела

$$V \approx \sum_{i=1}^n \Delta V_i = \sum_{i=1}^n S(\xi_i) \cdot \Delta x_i.$$

Точное значение искомого объема примет вид

$$V = \lim_{\lambda \rightarrow 0} \sum_{i=1}^n S(\xi_i) \cdot \Delta x_i,$$

и согласно определению определенного интеграла

$$V = \lim_{\lambda \rightarrow 0} \sum_{i=1}^n S(\xi_i) \cdot \Delta x_i \stackrel{\text{def}}{=} \int_a^b S(x) dx.$$

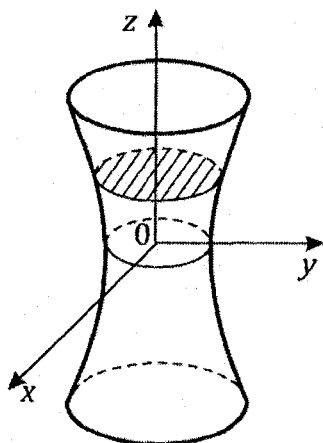
Итак,

$$V = \int_a^b S(x) dx, \quad (2.14)$$

где $S(x)$ – площадь известного параллельного сечения.

Пример. Найти объем части однополостного гиперболоида $\frac{x^2}{a^2} + \frac{y^2}{b^2} - \frac{z^2}{c^2} = 1$, ограниченного плоскостями $z = -H$ и $z = H$.

Решение. Вычислим площадь сечения гиперболоида плоскостью, перпендикулярной оси OZ при постоянном z . Площадь эта будет $S(z)$.



В сечении получаем эллипс, который определяется уравнениями

$$\begin{cases} \frac{x^2}{a^2} + \frac{y^2}{b^2} = 1 + \frac{z^2}{c^2}, \\ z = \text{const.} \end{cases}$$

Приведем уравнение эллипса к каноническому виду:

$$\frac{x^2}{a^2(1 + \frac{z^2}{c^2})} + \frac{y^2}{b^2(1 + \frac{z^2}{c^2})} = 1.$$

Полуоси эллипса равны:

$$a_1 = a \sqrt{1 + \frac{z^2}{c^2}}, \quad b_1 = b \sqrt{1 + \frac{z^2}{c^2}}.$$

Площадь эллипса $S(z) = \pi a_1 \cdot b_1 = \pi ab(1 + \frac{z^2}{c^2})$.

Используем формулу (2.9), где переменная интегрирования не x , а z

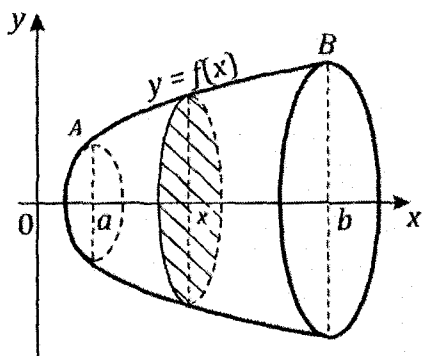
$$V = \int_{-H}^H S(z) dz = \int_{-H}^H \pi ab(1 + \frac{z^2}{c^2}) dz = 2\pi ab(H + \frac{H^3}{3c^2}).$$

2.4.2. Вычисление объемов тел вращения

Рассмотрим тело, полученное вращением вокруг оси OX криволинейной трапеции, ограниченной кривой $y = f(x)$, осью OX и прямыми $x = a$, $x = b$.

В этом случае любое перпендикулярное сечение к оси вращения OX есть круг с площадью

$$S = \pi f^2(x) = \pi u^2.$$

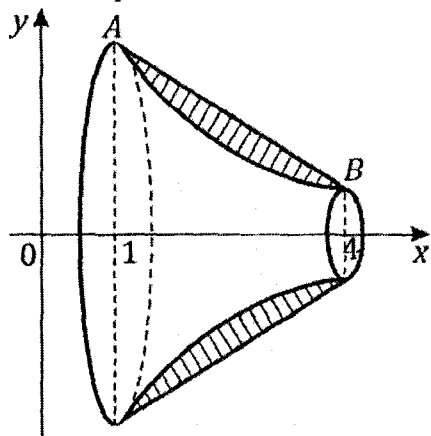


Применяя формулу (2.9), получаем для вычисления объема тела вращения формулу

$$V_{Ox} = \pi \int_a^b y^2 dx =$$

$$= \pi \int_a^b (f(x))^2 dx. \quad (2.15)$$

Пример. Плоская фигура, ограниченная линиями $y = \frac{4}{x}$ и $y = 5 - x$, вращается вокруг оси Ox . Вычислить объем тела вращения.



Решение. Построим фигуру. Найдем точки пересечения графиков функций $y = \frac{4}{x}$ и $y = 5 - x$, решив систему уравнений

$$\begin{cases} y = \frac{4}{x}, \\ y = 5 - x, \end{cases}$$

$$\frac{4}{x} = 5 - x,$$

$$x^2 - 5x + 4 = 0,$$

$$x_1 = 4, \quad x_2 = 1.$$

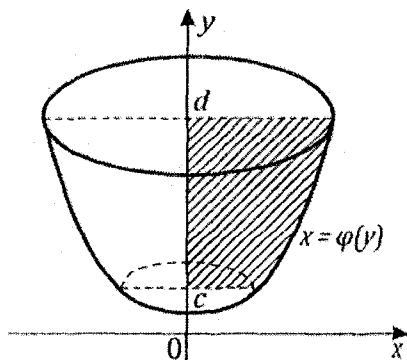
Получили точки: $A(1; 4), B(4; 1)$.

Объем тела вращения найдем как разность объемов:

$$V = V_1 - V_2 = \pi \int_a^b (f_1^2(x) - f_2^2(x)) dx =$$

$$= \pi \int_1^4 \left((5 - x)^2 - \frac{16}{x^2} \right) dx = 9\pi.$$

Замечание.

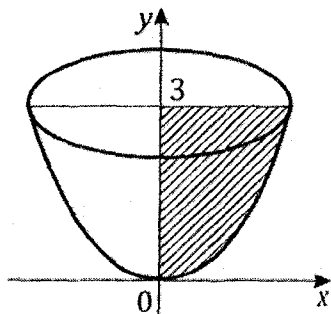


Если тело образовано вращением вокруг оси OY криволинейной трапеции, ограниченной осью OY , прямыми $y=c$, $y=d$ и графиком функции $x = \varphi(y)$, то его объем вычисляется по формуле

$$V_{OY} = \pi \int_c^d x^2 dy = \pi \int_c^d (\varphi(y))^2 dy. \quad (2.16)$$

Пример. Вычислить объем тела, образованного вращением плоской фигуры, ограниченной линиями $y = \frac{x^2}{3}$, $x = 0$, $y = 3$, вокруг оси OY .

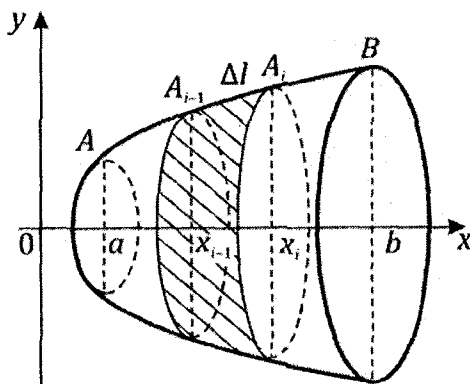
Решение. По формуле (2.16) находим:



$$V_{OY} = \pi \int_0^3 3y dy = \pi \frac{3y^2}{2} \Big|_0^3 = \frac{27\pi}{2}.$$

2.5. Вычисление площади поверхности вращения

Пусть кривая AB , являясь графиком непрерывной дифференцируемой функции $y = f(x) \geq 0$, $x \in [a; b]$, вращается вокруг оси OX .



Вычислим площадь S поверхности вращения.

Разобьем отрезок $[a; b]$ на n элементарных отрезков с длиной частичного отрезка Δx_i ($\Delta x_i = x_i - x_{i-1}$).

Через точки деления проведем плоскости перпендикулярно оси Ox .

Поэтому вся поверхность вращения разобьется на n элементарных частей ΔS_i . В силу малости разбиения площадь каждой части ΔS_i приближенно заменим площадью боковой поверхности элементарного усеченного конуса, образующая которого — Δl_i , а радиусы оснований равны $f(x_{i-1}), f(x_i)$.

Тогда

$$\begin{aligned} \Delta S_i &\approx 2\pi \frac{f(x_{i-1}) + f(x_i)}{2} \cdot \Delta l_i = 2\pi f(\xi_i) \cdot \Delta l_i = \\ &= 2\pi f(\xi_i) \sqrt{1 + (f'(\xi_i))^2} \cdot \Delta x_i, \end{aligned}$$

где $f(\xi_i) = \frac{f(x_{i-1}) + f(x_i)}{2}$, $\xi_i \in [x_{i-1}; x_i]$.

Вся площадь поверхности вращения

$$S \approx \sum_{i=1}^n \Delta S_i = 2\pi \sum_{i=1}^n f(\xi_i) \cdot \sqrt{1 + (f'(\xi_i))^2} \cdot \Delta x_i.$$

Перейдя к пределу, получим точное значение для площади поверхности вращения:

$$S = 2\pi \lim_{\lambda \rightarrow 0} \sum_{i=1}^n f(\xi_i) \cdot \sqrt{1 + (f'(\xi_i))^2} \cdot \Delta x_i,$$

т. е.

$$S_{Ox} = 2\pi \int_a^b f(x) \sqrt{1 + (f'(x))^2} dx.$$

Замечание 1. Если кривая задана параметрически

$$\begin{cases} x = x(t), \\ y = y(t), \end{cases} \quad t \in [t_1; t_2],$$

то площадь поверхности вращения

$$S_{Ox} = 2\pi \int_{t_1}^{t_2} y(t) \sqrt{(x'(t))^2 + (y'(t))^2} dt.$$

Замечание 2. Если кривая задана в полярных координатах уравнением $\rho = \rho(\varphi)$, $\alpha \leq \varphi \leq \beta$, то

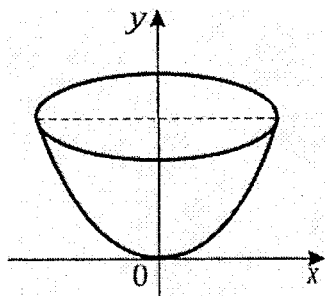
$$S_{Ox} = 2\pi \int_{\alpha}^{\beta} \rho(\varphi) \cdot \sin \varphi \sqrt{(\rho(\varphi))^2 + (\rho'(\varphi))^2} d\varphi.$$

Замечание 3. Площадь поверхности, образованной вращением вокруг оси OY дуги AB кривой $x = \varphi(y)$:

$$S_{Oy} = 2\pi \int_{\overline{AB}} x dl \quad \text{или} \quad S_{Oy} = 2\pi \int_c^d x \sqrt{1 + (x'_y)^2} dy.$$

Пример. Определить площадь поверхности, образованной вращением кривой $y = \frac{x^2}{2}$, отсеченной прямой $y = 1,5$, вокруг оси OY .

Решение.



$$\begin{aligned} S_{OY} &= 2\pi \int_0^{1,5} x \sqrt{1 + (x'_y)^2} dy = \\ &= 2\pi \int_0^{1,5} \sqrt{2y} \sqrt{1 + \frac{1}{2y}} dy = \\ &= 2\pi \int_0^{1,5} \sqrt{2y} \cdot \frac{\sqrt{2y+1}}{\sqrt{2y}} dy = \end{aligned}$$

$$= 2\pi \int_0^{1,5} (2y+1)^{\frac{1}{2}} dy = \frac{2\pi (2y+1)^{\frac{3}{2}} \cdot 2}{2 \cdot 3} \Big|_0^{1,5} =$$

$$= \frac{2\pi}{3} (8 - 1) = \frac{14\pi}{3} \text{ (кв. ед.)}.$$

3. Механические приложения определенного интеграла

3.1. Нахождение пути, пройденного телом при прямолинейном движении

Пусть материальная точка движется прямолинейно с некоторой скоростью $\vartheta = \vartheta(t)$. Найдем путь S , пройденный ею за промежуток времени от $t = a$ до $t = b$.

Решение. Из физического смысла производной известно, что скорость прямолинейного движения

$$\vartheta(t) = \frac{dS}{dt} \Rightarrow dS = \vartheta(t)dt.$$

Интегрируя полученное равенство, получим:

$$S = \int_a^b \vartheta(t)dt. \quad (3.1)$$

Замечание. Эту формулу можно получить, пользуясь первой схемой применения определенного интеграла.

Пример. Тело движется прямолинейно со скоростью $\vartheta(t) = (3t^2 + 4t + 1)$ м/с.

Найти путь, пройденный телом за первые 3 секунды.

Решение.

$$S = \int_0^3 (3t^2 + 4t + 1) dt = (t^3 + 2t^2 + t) \Big|_0^3 = 48 \text{ (м)}.$$

3.2. Вычисление работы силы, произведенной при прямолинейном движении тела

Для нахождения работы переменной силы, как было показано в п 1.1, используя алгоритм, основанный на со-

ставлении интегральной суммы и предельном переходе к определенному интегралу, получили формулу

$$A = \int_a^b F(x) dx. \quad (3.2)$$

Пример. Сила в 60 Н растягивает пружину на 2 см. Первоначальная длина пружины равна 14 см. Какую работу нужно совершить, чтобы растянуть ее до 20 см?

Решение. Согласно закону Гука сила F , необходимая для растяжения или сжатия пружины, пропорциональна величине растяжения или сжатия.

Пусть x – величина растяжения.

Тогда $F = k \cdot x$, где k – коэффициент пропорциональности, зависящий от свойства пружины. Используя условие, находим $k = \frac{60}{0,02} = 3000$ (Н/м).

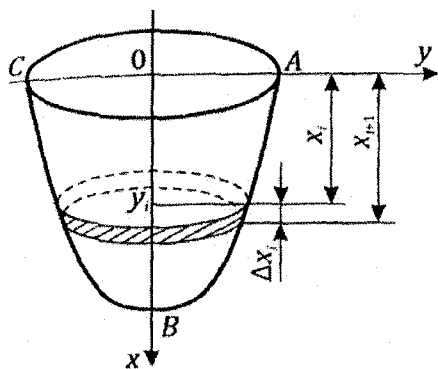
Следовательно, $F = 3000 \cdot x$. Так как пружину требуется растянуть на 0,06 м, то согласно формуле (3.2)

$$A = \int_0^{0,06} 3000 \cdot x dx = 1500 \cdot x^2 \Big|_0^{0,06} = 5,4 \text{ (Дж)}.$$

Пример. Вычислить работу, которую необходимо затратить, чтобы выкачать жидкость, наполняющую полусферический сосуд с радиусом R м.

Решение. Разбиваем объем полусферического сосуда на элементарные объемы малой высоты Δx_i плоскостями, параллельными плоскости основания. Объем элементарного слоя $\Delta V_i \approx \pi \cdot y_i^2 \cdot \Delta x_i$ высоты Δx_i (считаем этот слой за цилиндр с радиусом основания y_i).

Элементарная сила (сила тяжести) равна весу воды в объеме слоя толщиной Δx_i , т. е. $\Delta F_i = \gamma \cdot g \cdot \pi \cdot y_i^2 \cdot \Delta x_i$. Работа, затрачиваемая на поднятие



этой массы воды, находящейся на глубине x_i , находится по формуле

$$\Delta A_i = \gamma \cdot g \cdot \pi \cdot y_i^2 \cdot \Delta x_i \cdot x_i,$$

где γ – плотность жидкости;
 g – ускорение свободного падения.

Уравнение окружности ABC:

$$x^2 + y^2 = R^2 \Rightarrow y_i^2 = R^2 - x_i^2,$$

следовательно,

$$\Delta A_i = \gamma \cdot g \cdot \pi \cdot y_i^2 \cdot \Delta x_i \cdot x_i = \gamma \cdot g \cdot \pi (R^2 - x_i^2) \Delta x_i \cdot x_i.$$

$$A \approx \sum_{i=1}^n \Delta A_i.$$

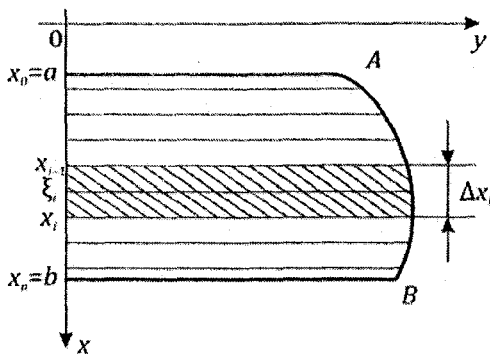
$$A = \gamma \cdot g \cdot \pi \int_0^R (R^2 - x^2) x \, dx = \gamma \cdot g \cdot \pi \frac{R^4}{4} \text{ (Дж)}.$$

3.3. Вычисление силы давления жидкости

Пусть пластина в виде криволинейной трапеции погружена вертикально в жидкость с плотностью γ так, что ее боковые стороны параллельны поверхности жидкости и находятся ниже ее уровня соответственно на расстоянии a и b . Пусть уравнение кривой AB имеет вид $y = f(x)$, $f(x)$ непрерывная функция на отрезке $[a; b]$.

Требуется определить силу давления жидкости на пластину.

Если пластина находится в горизонтальном положении на глубине h от поверхности жидкости, то по закону Паскаля сила давления P жидкости на нее будет равна весу



столба жидкости, имеющего основанием данную пластину, а высотой – глубиной h , т. е.

$$P = g \cdot \gamma \cdot h \cdot S, \quad (3.3)$$

где g – ускорение свободного падения;

S – площадь пластины;

γ – плотность жидкости.

Если же пластина погружена в жидкость вертикально, то по формуле (3.3) давление жидкости на нее не может быть вычислено, так как в этом случае разные точки лежат на разных глубинах.

При решении задачи будем учитывать, что по закону Паскаля давление в жидкости передается одинаково по всем направлениям, в том числе и на вертикальную площадку.

Для решения задачи разобьем пластину на n частей прямыми, параллельными поверхности жидкости, т. е. параллельными оси OY и проходящими через точки

$$x_0 = a, x_1, x_2, \dots, x_{i-1}, x_i, \dots, x_n = b$$

и получим n малых горизонтальных полосок высотой $\Delta x_i = x_i - x_{i-1}$. Каждую полоску приближенно можно считать прямоугольником.

Выберем на каждом частичном отрезке произвольным образом точку $\xi_i \in [x_{i-1}; x_i]$, $i = \overline{1, n}$. Тогда площадь i -й горизонтальной полоски приближенно равна $f(\xi_i) \cdot \Delta x_i$. Считая, что все точки i -й полоски находятся на одной глубине $h = \xi_i$, значение силы давления на нее можно вычислить по формуле (3.3):

$$\Delta P_i \approx g \cdot \gamma \cdot \xi_i \cdot f(\xi_i) \cdot \Delta x_i.$$

Просуммируем найденные значения ΔP_i и получим приближенное значение силы давления жидкости на всю пластину:

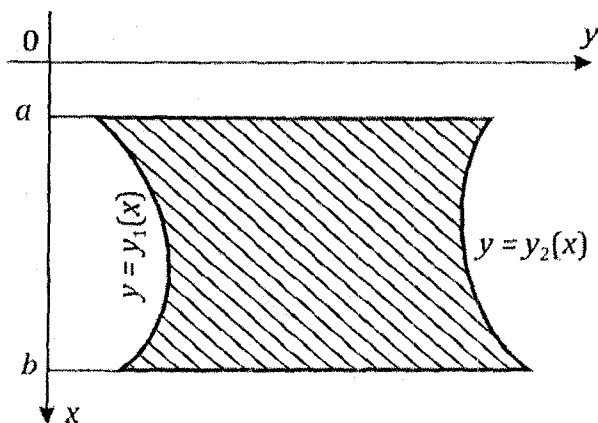
$$P_i = \sum_{i=1}^n g \cdot \gamma \cdot \xi_i \cdot f(\xi_i) \cdot \Delta x_i.$$

Так как P_i – интегральная сумма для непрерывной функции $g \cdot \gamma \cdot x \cdot f(x)$ на отрезке $[a; b]$, то точное значение P силы давления жидкости на пластину выражается определенным интегралом:

$$P = \lim_{\lambda \rightarrow 0} P_i = g \cdot \gamma \int_a^b x f(x) dx. \quad (3.4)$$

Замечание. Если в жидкость вертикально погружена пластина, ограниченная $x = a, x = b$, кривыми $y = y_1(x)$, $y = y_2(x)$, то сила давления на эту пластину вычисляется по формуле

$$P = g \cdot \gamma \int_a^b x(y_2(x) - y_1(x)) dx. \quad (3.5)$$



Пример. Определить силу давления воды на стенку шлюза, доверху заполненного водой, длина которого 30 м, а высота – 10 м.

Решение. По условию $y = f(x) = 30$, $a = 0$, $b = 10$, $\gamma = 1000$ кг/м³.

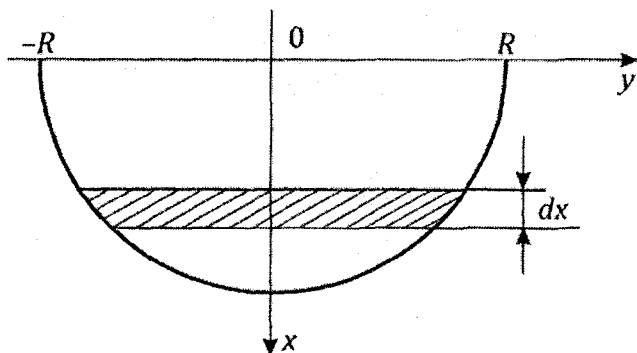
Используя формулу (3.4), находим:

$$P = 9800 \int_0^{10} 30x \, dx = 9800 \cdot 30 \cdot \frac{x^2}{2} \Big|_0^{10} = 1,47 \cdot 10^6 \text{ Н.}$$

Пример. Определить силу давления масла (плотность масла 900 кг/м³) на вертикальную стенку, имеющую форму полукруга с радиусом $R = 5$ м, диаметр которого находится на поверхности масла.

Решение. Так как стенка есть полукруг с радиусом R , то в данном случае пластинка ограничена линиями

$$\begin{aligned} y_1 &= -\sqrt{R^2 - x^2}, \\ y_2 &= \sqrt{R^2 - x^2}. \end{aligned}$$



Используя формулу (3.5), находим:

$$P = g\gamma \int_0^R (\sqrt{R^2 - x^2} - (-\sqrt{R^2 - x^2}))x \, dx =$$

$$\begin{aligned}
&= 2g\gamma \int_0^R \sqrt{R^2 - x^2} x \, dx = \\
&= 2g\gamma \cdot \left(-\frac{1}{2}\right) \int_0^R (R^2 - x^2)^{\frac{1}{2}} d(R^2 - x^2) = \\
&= -g\gamma \cdot (R^2 - x^2)^{\frac{3}{2}} \cdot \frac{2}{3} \Big|_0^R = \frac{2}{3} g\gamma R^3.
\end{aligned}$$

Так как $g \approx 9,8 \text{ м/с}^2$, $\gamma = 900 \text{ кг/м}^3$, $R = 5 \text{ м}$, то $P \approx 735\,000 \text{ Н} = 735 \text{ кН}$.

3.4. Вычисление массы неоднородного прямолинейного стержня с плотностью $\gamma = \gamma(x)$, занимающего на оси OX положение отрезка $[a; b]$

$$m = \int_a^b \gamma(x) \, dx. \quad (3.6)$$

Замечание. Масса криволинейного стержня, расположенного вдоль кривой $y = f(x)$, $x \in [a; b]$, вычисляется по формуле

$$m = \int_a^b \gamma(x) \, dl = \int_a^b \gamma(x) \sqrt{1 + (f'(x))^2} \, dx. \quad (3.7)$$

3.5. Вычисление статических моментов, моментов инерции и координат центра тяжести плоской кривой

Определение. Статическим моментом материальной точки $M(x; y)$, в которой сосредоточена масса m , относительно оси OX (оси OY) называется величина, численно

равная произведению массы этой точки на расстояния до оси OX (оси OY): $m \cdot y$ ($m \cdot x$).

Определение. Моментом инерции материальной точки $M(x; y)$, в которой сосредоточена масса m , относительно оси OX (оси OY , точки O) называется величина, численно равная произведению массы этой точки на квадрат расстояния до оси OX (оси OY , точки O): $m \cdot y^2$ ($m \cdot x^2$, $m(x^2 + y^2)$).

Пусть на плоскости XOY задана система материальных точек $M_1(x_1; y_1), M_2(x_2; y_2), \dots, M_n(x_n; y_n)$ соответственно с массами m_1, m_2, \dots, m_n .

Статические моменты системы материальных точек относительно оси OX (оси OY) находятся соответственно по формулам

$$\sum_{i=1}^n m_i \cdot y_i \quad \left(\sum_{i=1}^n m_i \cdot x_i \right),$$

а моменты инерции – по формулам

$$\sum_{i=1}^n m_i \cdot y_i^2 \quad \left(\sum_{i=1}^n m_i \cdot x_i^2; \sum_{i=1}^n m_i(x_i^2 + y_i^2) \right).$$

Если массы непрерывно заполняют дугу на плоскости XOY плоской материальной кривой, заданной уравнением $y = f(x)$, где $x \in [a; b]$ и имеющей плотность $\gamma = \gamma(x)$, то статические моменты этой дуги относительно координатных осей OX и OY и моменты инерции находят с помощью интегрирования по следующим формулам:

$$M_{OX} = \int_a^b \gamma(x) f(x) \sqrt{1 + (f'(x))^2} dx, \quad (3.8)$$

$$M_{OY} = \int_a^b \gamma(x) \cdot x \sqrt{1 + (f'(x))^2} dx, \quad (3.9)$$

$$I_{Ox} = \int_a^b \gamma(x) f^2(x) \sqrt{1 + (y'(x))^2} dx, \quad (3.10)$$

$$I_{Oy} = \int_a^b \gamma(x) \cdot x^2 \sqrt{1 + (y'(x))^2} dx. \quad (3.11)$$

Пусть точка $C(x_c; y_c)$ – центр тяжести кривой. Из курса механики известно, что

$$x_c = \frac{M_y}{m}, \quad y_c = \frac{M_x}{m}. \quad (3.12)$$

Масса дуги m находится по формуле (3.7):

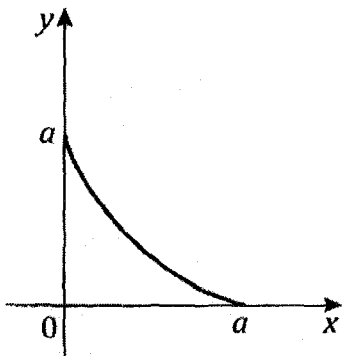
$$m = \int_a^b \gamma(x) \sqrt{1 + (f'(x))^2} dx.$$

Замечание. Если кривая однородная, то $\gamma = \text{const}$.

Пример. Найти координаты центра тяжести дуги астроида $x^{2/3} + y^{2/3} = a^{2/3}$, лежащей в первой четверти.

Решение. Координаты центра тяжести дуги вычисляем по формулам (3.12).

Так как кривая симметрична относительно $y = x$, то моменты M_{Ox}, M_{Oy} равны, поэтому равны и координаты центра тяжести рассматриваемой дуги астроида.



$$x_c = y_c = \frac{\int_0^a x \sqrt{1 + (y'_x)^2} dx}{\int_0^a \sqrt{1 + (y'_x)^2} dx},$$

$$x^{2/3} + y^{2/3} = a^{2/3} \Rightarrow y = (a^{2/3} - x^{2/3})^{3/2},$$

$$y'(x) = -(a^{2/3} - x^{2/3})^{1/2} \cdot x^{-1/3},$$

$$1 + (y'_x)^2 = a^{2/3} \cdot x^{-2/3},$$

$$\int_0^a x \sqrt{1 + (y'_x)^2} dx = a^{1/3} \int_0^a x^{2/3} dx = \frac{3}{5} a^2,$$

$$\int_0^a \sqrt{1 + (y'_x)^2} dx = \int_0^a a^{1/3} x^{-1/3} dx = \frac{3}{2} a,$$

$$x_c = y_c = \frac{\frac{3}{5} a^2}{\frac{3}{2} a} = \frac{2}{5} a.$$

Задания для аудиторных занятий и задания для внеаудиторной работы

Занятие № 1

Определенный интеграл как предел интегральной суммы
Римана. Основные свойства определенного интеграла.
Формула Ньютона–Лейбница

Задания для аудиторных занятий

Задания 1 уровня

1. Вычислить интеграл

$$\int_0^8 x \, dx$$

как предел интегральной суммы.

2. Определить знак интеграла

$$\int_{\frac{1}{3}}^1 x \ln x \, dx,$$

не вычисляя его.

3. Не вычисляя значений интегралов

$$\int_0^1 x \, dx \text{ и } \int_0^1 x^2 \, dx,$$

установить, величина какого из них больше.

4. Найти среднее значение функции $f(x) = 5x + 2$ на отрезке $[-2; 2]$.

5. Оценить интеграл

$$\int_0^1 \sqrt{9+x^2} dx.$$

6. Вычислить интегралы:

а) $\int_0^1 e^{3x+2} dx;$

б) $\int_1^2 \frac{dx}{x+x^3};$

в) $\int_0^{\frac{\pi}{4}} \sin 5x \cdot \cos 3x dx;$

г) $\int_{\frac{\pi}{6}}^{\frac{\pi}{2}} \frac{\cos x}{\sin^3 x} dx.$

Задания 2 уровня

1. Вычислить интеграл

$$\int_0^1 e^x dx$$

как предел интегральной суммы.

2. Определить знак интеграла

$$\int_{-1}^1 x^3 \cdot e^x dx,$$

не вычисляя его.

3. Не вычисляя значений интегралов

а) $\int_0^{\frac{\pi}{2}} \sin^3 x dx$ и $\int_0^{\frac{\pi}{2}} \sin^7 x dx;$

б) $\int_0^{\frac{\pi}{2}} \sin x dx$ и $\int_0^{\frac{\pi}{2}} x^2 dx,$

установить, величина какого из них больше.

4. Найти среднее значение функции $y = \operatorname{tg} x$ на отрезке $[0; \frac{\pi}{3}]$.

5. Оценить интегралы:

$$а) \int_{\frac{\pi}{4}}^{\frac{\pi}{2}} \frac{\sin x}{x} dx;$$

$$б) \int_0^2 \frac{x^2 + 5}{x^2 + 2} dx.$$

6. Вычислить интегралы:

$$а) \int_{\frac{\pi}{4}}^{\frac{\pi}{2}} \frac{\cos^3 x dx}{\sqrt[3]{\sin x}};$$

$$б) \int_0^1 \frac{(x + 3x^3) dx}{x^4 + 1};$$

$$в) \int_1^2 \frac{dx}{x(x+1)^2};$$

$$г) \int_0^{\pi} \sqrt{\frac{1 + \cos 2x}{2}} dx;$$

$$д) \int_0^{\pi} \sin^2 3x dx.$$

Задания для внеаудиторной работы

1. Вычислить интеграл

$$\int_0^1 x^2 dx$$

как предел интегральной суммы.

2. Определить знак интеграла

$$\int_{-2}^1 \sqrt[3]{x} dx,$$

не вычисляя его.

3. Не вычисляя значений интегралов

$$а) \int_0^1 e^{x^2} dx \text{ и } \int_0^1 e dx;$$

$$б) \int_1^2 \frac{dx}{\sqrt{1+x^2}} \text{ и } \int_1^2 \frac{dx}{x};$$

установить, величина какого из них больше.

4. Найти среднее значение функции

$$f(x) = \frac{1}{1+x^2}$$

на отрезке $[-1; 1]$.

5. Оценить интегралы:

$$а) \int_0^1 e^{-x^2} dx;$$

$$б) \int_0^{\frac{\pi}{2}} x \cdot \sin x dx.$$

6. Вычислить интегралы:

$$а) \int_1^e \frac{1 + \ln x}{x} dx;$$

$$б) \int_0^{\frac{1}{2}} \frac{x^3 dx}{x^2 - 3x + 2};$$

$$в) \int_{\frac{\pi}{6}}^{\frac{\pi}{3}} \frac{dx}{\cos^2 x \cdot \sin^4 x};$$

$$г) \int_0^{\pi} \sin^4 x dx.$$

Ответы:

1. $\frac{1}{3}$.

2. Минус.

3. а) второй; б) второй.

4. $\frac{\pi}{4}$.

5. а) $\frac{1}{e} < I < 1$; б) $0 < I < \frac{\pi^2}{4}$.

6. а) $\frac{3}{2}$; б) $\frac{13}{8} + 8 \ln \frac{3}{4} + \ln 2$; в) $\frac{80\sqrt{3}}{27}$; г) $\frac{3}{8}\pi$.

Занятие № 2

Замена переменной и интегрирование по частям
в определенном интеграле

Задания для аудиторных занятий

Задания 1 уровня

Вычислить интегралы:

$$1) \int_1^9 x^3 \sqrt{1-x} dx;$$

$$3) \int_0^4 \frac{dx}{1+\sqrt{x}};$$

$$5) \int_1^2 \sqrt{4-x^2} dx;$$

$$7) \int_0^{-\frac{1}{2}} x \cdot e^{-x} dx;$$

$$2) \int_1^2 \frac{dx}{x\sqrt{1+x^2}};$$

$$4) \int_0^4 \frac{dx}{1+\sqrt{2x+1}};$$

$$6) \int_0^{\frac{\pi}{2}} x \cdot \sin x dx;$$

$$8) \int_0^1 \frac{\arcsin x}{\sqrt{1+x}} dx.$$

Задания 2 уровня

Вычислить интегралы:

$$1) \int_{\ln 2}^1 \frac{x dx}{\sqrt{5-4x}};$$

$$3) \int_0^4 \sqrt{e^x - 1} dx;$$

$$5) \int_2^4 \frac{\sqrt{x^2 - 4}}{x^4} dx;$$

$$2) \int_4^9 \frac{\sqrt{x} dx}{\sqrt{x-1}};$$

$$4) \int_1^4 \sqrt{3-2x-x^2} dx;$$

$$6) \int_0^{-\frac{1}{3}} x \cdot \arctg x dx;$$

$$7) \int_0^{\frac{\pi}{6}} \frac{x \cdot \sin x \, dx}{\cos^2 x};$$

$$8) \int_0^{\frac{\pi}{8}} e^{3x} \cdot \cos 4x \, dx.$$

Задания для внеаудиторной работы

Вычислить интегралы:

$$1) \int_{\frac{1}{3}}^1 \frac{\sqrt[3]{x-x^3}}{x^4} \, dx;$$

$$2) \int_{\ln 3}^{\ln 8} \frac{dx}{\sqrt{e^x+1}};$$

$$3) \int_{\ln 2}^{\ln 3} \frac{dx}{e^x - e^{-x}};$$

$$4) \int_0^4 \frac{\sqrt{x}}{\sqrt{x}+1} \, dx;$$

$$5) \int_{-\frac{\pi}{2}}^{\frac{\pi}{4}} \frac{dx}{2 + \cos x};$$

$$6) \int_0^3 x^2 \sqrt{9-x^2} \, dx;$$

$$7) \int_0^{\frac{\pi}{2}} \sin \sqrt{x} \, dx;$$

$$8) \int_0^{\frac{\pi}{4}} e^{3x} \cdot \sin 4x \, dx;$$

$$9) \int_{\frac{\pi}{4}}^{\frac{\pi}{2}} \frac{x \, dx}{\sin^2 x};$$

$$10) \int_0^{\frac{\pi}{2}} \frac{\cos x \, dx}{6 - 5 \sin x + \sin^2 x}.$$

Ответы:

$$1) 6;$$

$$6) \frac{81}{16} \pi;$$

$$2) \ln \frac{3}{2};$$

$$7) 2;$$

$$3) \frac{1}{2} \ln \frac{3}{2};$$

$$8) \frac{4}{25} \left(e^{\frac{3}{4}\pi} + 1 \right);$$

$$4) 2 \ln 3;$$

$$9) \frac{\pi}{4} - \ln \frac{\sqrt{2}}{2};$$

$$5) \frac{2\pi}{3\sqrt{3}};$$

$$10) \ln \frac{4}{3}.$$

Занятие № 3

Геометрические приложения определенного интеграла.

Вычисление площадей плоских фигур.

Вычисление длин дуг

Задания для аудиторных занятий

Задания 1 уровня

1. Вычислить площадь фигуры, ограниченной гиперболой $xy = 4$, прямыми $x = 1$, $x = 4$ и осью OX .

2. Вычислить площадь фигуры, ограниченной параболой $y = 3x^2$ ($x > 0$), прямыми $y = 1$, $y = 4$ и отрезком оси OY .

3. Вычислить площадь фигуры, ограниченной прямой $y = 2x + 3$ и параболой $y = x^2$.

4. Вычислить площадь фигуры, ограниченной осью OX и одной аркой циклоиды

$$\begin{cases} x = 2(t - \sin t), \\ y = 2(1 - \cos t). \end{cases}$$

5. Вычислить площадь фигуры, ограниченной кривой $\rho = a \cdot \operatorname{tg} \varphi$ ($a > 0$) и прямой $\varphi = \frac{\pi}{4}$.

6. Вычислить площадь фигуры, ограниченной улиткой Паскаля $\rho = 2 + \cos \varphi$.

7. Найти длину дуги полукубической параболы $y^2 = (x - 1)^3$ между точками $A(2; -1)$ и $B(5; -8)$.

8. Найти длину развертки окружности

$$\begin{cases} x = 2(\cos t + t \cdot \sin t), \\ y = 2(\sin t - t \cdot \cos t) \end{cases}$$

от $t = 0$ до $t = 2\pi$.

9. Вычислить длину окружности $\rho = 2a \sin \varphi$.

Задания 2 уровня

1. Вычислить площадь фигуры, ограниченной линиями $y = \cos x$, $y = -\frac{x}{2}$, $x = 0$, $x = \frac{3}{2}\pi$.

2. Вычислить площадь фигуры, ограниченной линиями $y = x^2 - 3x$, $y = 3 - x$, $y = \frac{1}{8}x^2 + \frac{1}{2}$, $x = 0$, $x > 0$.

3. Вычислить площадь фигуры, ограниченной астрои-
дой

$$\begin{cases} x = a \cos^3 t, \\ y = a \sin^3 t. \end{cases}$$

4. Вычислить площадь фигуры, ограниченной петлей
кривой

$$\begin{cases} x = \frac{t}{3}(6 - t), \\ y = \frac{t^2}{8}(6 - t). \end{cases}$$

5. Вычислить площадь фигуры, ограниченной линией $\rho = a \sin 2\varphi$.

6. Вычислить площадь части фигуры, ограниченной замкнутой кривой $\rho = a \cos 3\varphi$, лежащей внутри круга $\rho = \frac{a}{2}$ ($a > 0$).

7. Найти длину дуги кривой $y = \frac{1}{3}(3 - x)\sqrt{x}$ между точками ее пересечения с осью OX .

8. Найти длину дуги кривой

$$\begin{cases} x = e^t \cdot \cos t, \\ y = e^t \cdot \sin t \end{cases}$$

от $t = 0$ до $t = 1$.

9. Найти длину замкнутой кривой

$$\rho = a \cdot \sin^4 \frac{\varphi}{4}.$$

Задания для внеаудиторной работы

1. Река протекает по лугу, образуя кривую $y = x - 2x^2$, единица длины 1 км, ось OX – линия шоссе. Сколько гектаров луга между шоссе и рекой?

2. Вычислить площадь фигуры, ограниченной линиями $y = 2 - x^2$, $y^3 = x^2$.

3. Вычислить площадь фигуры, ограниченной параболой $y = -x^2 + 4x - 3$ и касательными к ней в точках $M(0; -3)$, $N(3; 0)$.

4. Вычислить площадь фигуры, ограниченной кривой

$$\rho = a \sin 3\varphi.$$

5. Вычислить площадь фигуры, ограниченной кардиоидой

$$\begin{cases} x = 3(2 \cos t - \cos 2t), \\ y = 3(2 \sin t - \sin 2t). \end{cases}$$

6. Найти длину дуги кривой

$$y = \ln(1 - x^2)$$

от $x = -\frac{1}{2}$ до $x = \frac{1}{2}$.

7. Найти длину дуги кривой

$$\begin{cases} x = (t^2 - 2) \sin t + 2t \cos t, \\ y = (2 - t^2) \cos t + 2t \sin t \end{cases}$$

от $t = 0$ до $t = \pi$.

8. Найти длину дуги кардиоиды $\rho = 2(1 - \cos \varphi)$, находящейся внутри окружности $\rho = 1$.

Ответы:

1. $4\frac{1}{6}$ га.

4. $\frac{\pi a^2}{4}$.

7. $\frac{\pi^3}{3}$.

2. $\frac{32}{15}$.

5. 54π .

8. $8(2 - \sqrt{3})$.

3. $\frac{9}{4}$.

6. $2 \cdot \ln 3 - 1$.

Занятие № 4

Геометрические приложения определенного интеграла.
Объем тела вращения. Площадь поверхности вращения

Задания для аудиторных занятий

Задания 1 уровня

1. Найти объем эллипсоида, определяемого уравнением

$$\frac{x^2}{a^2} + \frac{y^2}{b^2} + \frac{z^2}{c^2} = 1.$$

2. Найти объем тела, полученного вращением вокруг оси OX синусоиды $y = \sin x$ на отрезке $[0; \pi]$.

3. Вычислить объем тела, которое получено при вращении вокруг оси OY плоской фигуры, ограниченной осями координат и параболой

$$x^{\frac{1}{2}} + y^{\frac{1}{2}} = a^{\frac{1}{2}}.$$

4. Плоская фигура, ограниченная линиями $y^2 = 4x$ и $y = x$, вращается вокруг оси OX . Вычислить объем тела вращения.

5. Вычислить площадь поверхности, образованной вращением вокруг оси абсцисс линии, заданной параметрически:

$$\begin{cases} x = t^2, \\ y = t \end{cases} \text{ при } t \in [0; 2].$$

6. Вычислить площадь поверхности, образованной вращением вокруг оси OY части кривой $y = 1 - x^2$, расположенной над осью абсцисс.

Задания 2 уровня

1. Вычислить объем тела, образованного вращением вокруг оси OX фигуры, ограниченной линиями

$$y = x^2, y = \frac{1}{4}x^3.$$

2. Найти объем тела, образованного вращением вокруг оси OX фигуры, ограниченной линиями $y = e^{-2x} - 1$, $y = e^{-x} + 1$, $x = 0$.

3. Вычислить объем тела, образованного вращением фигуры, ограниченной линиями $y = 4 - x^2$, $y = 0$, вокруг прямой $x = 3$.

4. Вычислить объем тела, образованного вращением вокруг полярной оси кривой $\rho = a \cos^3 \varphi$ ($a > 0$).

5. Найти площадь поверхности, образованной вращением вокруг оси OX дуги кривой $y = \frac{1}{6}\sqrt{x}(x - 12)$ между точками ее пересечения с осью OX .

6. Вычислить площадь поверхности, образованной вращением вокруг полярной оси кардиоиды $\rho = a(1 + \cos \varphi)$.

7. Найти площадь поверхности, образованной вращением одной арки циклоиды

$$\begin{cases} x = a(t - \sin t), \\ y = a(1 - \cos t) \end{cases}$$

вокруг ее оси симметрии.

Задания для внеаудиторной работы

1. Вычислить объем тела, полученного вращением вокруг оси OY фигуры, ограниченной параболой $y = 2x^2$ и $y = x^2 + 1$.

2. Найти объем и площадь поверхности тела, образованного вращением одной арки циклоиды

$$\begin{cases} x = a(t - \sin t), \\ y = a(1 - \cos t) \end{cases}$$

вокруг оси OX .

3. Вычислить площадь поверхности, образованной вращением вокруг оси OY кривой

$$\begin{cases} x = e^t \cdot \sin t, \\ y = e^t \cdot \cos t \end{cases}$$

от $t = 0$ до $t = \frac{\pi}{2}$.

4. Вычислить площадь поверхности, образованной вращением вокруг полярной оси лемнискаты Бернулли $\rho^2 = a^2 \cos 2\varphi$.

Ответы:

1. $\frac{\pi}{2}$.

2. $S = \frac{64}{3}\pi a^2, V = 5\pi^2 a^3$.

3. $\frac{2\sqrt{2}\pi}{5}(2e^\pi + 1)$.

4. $2\pi(2 - \sqrt{2})a^2$.

Занятие № 5

Несобственные интегралы

Задания для аудиторных занятий

Задания 1 уровня

1. Вычислить несобственные интегралы или установить их расходимость:

1) $\int_0^{\infty} \sin x \, dx$;

2) $\int_0^{\infty} \frac{\operatorname{arctg} x}{1+x^2} \, dx$;

3) $\int_{e^2}^{+\infty} \frac{dx}{x \cdot \ln^3 x}$;

4) $\int_{-\infty}^{\infty} \frac{dx}{x^2 + 4x + 10}$;

$$5) \int_0^2 \frac{dx}{(x-2)^2};$$

$$6) \int_{-2}^2 \frac{dx}{\sqrt{4-x^2}};$$

$$7) \int_0^3 \cos \frac{\pi}{3-x} \cdot \frac{dx}{(3-x)^2}.$$

2. Исследовать на сходимость интегралы:

$$1) \int_1^{\infty} \frac{dx}{\sqrt{1+x^2} \cdot \sqrt[3]{1+x^3}};$$

$$2) \int_1^{+\infty} \frac{3 + \sin x}{\sqrt[3]{x}} dx;$$

$$3) \int_1^{+\infty} \frac{\cos x}{x^2} dx;$$

$$4) \int_0^1 \frac{dx}{\operatorname{tg} x - x}.$$

Задания 2 уровня

1. Доказать, что интеграл

$$\int_0^{+\infty} e^{-px} dx$$

сходится при любом постоянном $p > 0$ и расходится при $p \leq 0$.

2. Вычислить несобственные интегралы или установить их расходимость:

$$1) \int_0^{\infty} x \cdot \sin 2x dx;$$

$$2) \int_0^{\infty} \frac{(x+1) dx}{\sqrt{x^2 + 2x + 17}};$$

$$3) \int_0^{\infty} x \cdot e^{-3x} dx;$$

$$4) \int_{-\frac{\infty}{2}}^{\infty} |x|^3 \cdot e^{-x^2} dx;$$

$$5) \int_{-1}^1 \frac{3x^2 + 2}{\sqrt[3]{x^2}} dx;$$

$$6) \int_0^1 \frac{x dx}{(x^2 - 1)^{\frac{4}{5}}}.$$

3. Исследовать на сходимость интегралы.

$$1) \int_1^{+\infty} \frac{x^2 dx}{\sqrt{x^7 + 3}};$$

$$2) \int_1^{\infty} \left(1 - \cos \frac{2}{x}\right) dx;$$

$$3) \int_3^{\infty} \frac{dx}{\sqrt{x(x-1)(x-2)}};$$

$$4) \int_0^1 \frac{\ln(1 + \sqrt[3]{x^2})}{e^x - 1} dx;$$

$$5) \int_1^{\infty} \frac{1 - 3 \sin 2x}{x^3 + \sqrt[3]{x}} dx.$$

Задания для внеаудиторной работы

1. Вычислить несобственные интегралы или установить их расходимость:

$$1) \int_0^{+\infty} \frac{x dx}{x^2 + 4};$$

$$2) \int_{e^{\infty}}^{+\infty} \frac{dx}{x\sqrt{\ln x}};$$

$$3) \int_2^{\infty} \frac{x dx}{\sqrt{(x^2 + 5)^3}};$$

$$4) \int_0^1 e^{-x} \cdot \sin x dx;$$

$$5) \int_1^2 \frac{x dx}{\sqrt{x-1}};$$

$$6) \int_{-1}^1 \frac{5x + 2}{\sqrt[3]{|x|}}.$$

2. Исследовать на сходимость интегралы:

$$1) \int_0^3 \frac{\cos x}{\sqrt{x}} dx;$$

$$2) \int_0^1 \frac{x^2 dx}{\sqrt{1-x^4}};$$

$$3) \int_1^{\infty} \frac{dx}{3 + 2x^2 + 5x^4};$$

$$4) \int_1^{\infty} \frac{dx}{\sqrt{x(x+1)(x+2)}}.$$

Ответы:

1: 1) расходится; 2) расходится; 3) $\frac{1}{3}$; 4) $\frac{1}{2}$; 5) $\frac{8}{3}$; 6) 6.

2: 1) сходится абсолютно; 2) сходится; 3) сходится; 4) сходится.

Занятие № 6

Механические приложения определенного интеграла

Задания для аудиторных занятий

Задания 1 уровня

1. Скорость движения материальной точки задается формулой $V = (4t^3 - 2t + 1)$ м/с. Найти путь, пройденный точкой за первые 4 секунды от начала движения.

2. Скорость движения тела задана уравнением $V = (12t - 3t^2)$ м/с. Определить путь, пройденный телом от начала движения до остановки.

3. Найти координаты центра тяжести дуги окружности $x^2 + y^2 = R^2$, лежащей в первой четверти.

4. Найти момент инерции относительно оси OX дуги кривой $y = e^x$ от $x = 0$ до $x = 1$.

5. Какую работу совершает сила в 20 Н при растяжении пружины на 4 см?

6. Вычислить силу давления на прямоугольную пластинку с основанием 16 см и высотой 24 см, погруженную вертикально в воду так, что верхнее основание пластинки находится на 10 см ниже свободной поверхности воды.

7. Аквариум имеет форму прямоугольного параллелепипеда. Найти силу давления воды, наполняющей аквариум, на одну из его вертикальных стенок, размеры которой $0,4 \times 0,7$ м.

Задания 2 уровня

1. Тело движется прямолинейно со скоростью $V(t) = (t + 6t^2)$ м/с. Найти путь, пройденный телом за третью секунду.

2. Определить, на какую максимальную высоту поднимется тело, брошенное от поверхности Земли вертикаль-

но вверх со скоростью V_0 , если не учитывать сопротивление воздуха.

3. Два тела одновременно начали прямолинейное движение из одной точки в одном направлении. Первое тело движется со скоростью $V_1 = (6t^2 + 2t)$ м/с, второе со скоростью $V_2 = (4t + 5)$ м/с. На каком расстоянии друг от друга они окажутся через 5 секунд?

4. Найти декартовы координаты центра тяжести дуги кардиоиды

$$\rho = a(1 + \cos \varphi) \text{ от } \varphi = 0 \text{ до } \varphi = \pi.$$

5. Найти момент инерции относительно оси OX одной арки циклоиды

$$\begin{cases} x = a(t - \sin t), \\ y = a(1 - \cos t). \end{cases}$$

6. При растяжении пружины на 5 см затрачивается работа 29,43 Дж. На сколько растянется пружина, если затратить работу 9,81 Дж?

7. Вычислить работу, которую необходимо затратить, чтобы выкачать воду из конического сосуда, обращенного вершиной вниз, радиус основания которого равен R и высота H .

8. Пластинка в форме треугольника погружена вертикально в воду так, что ее основание лежит на поверхности воды. Основание пластинки a , высота h . Подсчитать:

- 1) силу давления воды на каждую из сторон пластинки;
- 2) во сколько раз увеличится давление, если перевернуть пластинку так, что на поверхности окажется вершина, а основание будет параллельно поверхности воды.

Задания для внеаудиторной работы

1. Найти путь, пройденный телом за 10-ю секунду, зная, что скорость его прямолинейного движения выражается формулой $V = (t^2 + 4t - 2)$ м/с.

2. Тело движется прямолинейно со скоростью $V(t) = (4t + a)$ м/с. Найти значение a , если известно, что путь, пройденный телом за 2 с от начала движения, равен 48 м.

3. Два тела одновременно начали прямолинейное движение из некоторой точки в одном направлении со скоростями $V_1 = (6t^2 + 4t)$ м/с и $V_2 = 4t$ м/с. Через сколько секунд расстояние между ними будет равно 250 м?

4. Найти координаты центра тяжести одной арки циклоиды

$$\begin{cases} x = a(t - \sin t), \\ y = a(1 - \cos t). \end{cases}$$

5. Найти момент инерции дуги окружности $x^2 + y^2 = R^2$, лежащей в первой четверти относительно оси OY .

6. Для сжатия пружины на 3 см необходимо совершить работу в 16 Дж. На какую длину можно сжать пружину, совершив работу в 144 Дж?

7. Вычислить работу, которую нужно затратить, чтобы выкачать жидкость удельного веса γ из вертикальной цилиндрической бочки, имеющей радиус основания R и высоту H .

8. Определить силу давления воды на вертикальный параболический сегмент, основание которого равно 4 м и расположено на поверхности воды, а вершина находится на глубине 4 м.

Ответы:

- | | |
|--|--|
| 1. $126\frac{1}{3}$ м. | 5. $0,25\pi R^2$. |
| 2. $a = 20$. | 6. 0,09 м. |
| 3. 5 с. | 7. $\frac{\gamma\pi R^2 H^2}{2}$ (ед. работы). |
| 4. $x_c = \pi a, y_c = \frac{4}{3}a$. | 8. 167 424 Н. |

Задания для самостоятельной работы

Вариант 1

1. Вычислить площадь фигуры, ограниченной линиями $y^2 = x + 1, y = (x + 1)^2$.

2. Вычислить площадь фигуры, ограниченной лемниской Бернулли $\rho^2 = 2 \cos 2\varphi$ и окружностью $\rho = 1 (\rho \geq 1)$.

3. Найти длину дуги трактрисы

$$\begin{cases} x = \alpha(\cos t + t \operatorname{ctg} \frac{t}{2}), \\ y = \alpha \sin t \end{cases}$$

от $t = \frac{\pi}{2}$ до $t = \frac{5\pi}{6}$.

4. Найти длину полукубической параболы $y = \sqrt{x^3}$ от точки $O(0; 0)$ до точки $A(5; 5\sqrt{5})$.

5. Найти объем тела, образованного вращением фигуры, ограниченной графиками функций $y = x + 2, y = x^2$, вокруг оси OX .

6. Вычислить несобственные интегралы или доказать их расходимость:

$$1) \int_2^{\infty} \frac{x \, dx}{\sqrt{(x^2 - 3)^5}}; \quad 2) \int_0^2 \frac{x + 1}{x^2 + x + 2} \, dx.$$

7. Исследовать на сходимость интеграл

$$\int_0^2 \frac{\cos \frac{1}{x}}{\sqrt[3]{x}} \, dx.$$

8. Определить силу давления воды на вертикальный параболический сегмент, основание которого равно 8 м и

расположено на поверхности воды, а вершина находится на глубине 4 м.

Вариант 2

1. Вычислить площадь фигуры, ограниченной параболой $x^2 = 4y$ и локоном Анъези $y = \frac{8}{x^2+4}$.

2. Вычислить площадь фигуры, ограниченной лемнискатой Бернулли $\rho^2 = 4\cos 2\varphi$.

3. Найти длину дуги кривой

$$y = \ln x, \quad \frac{3}{4} \leq x \leq \frac{12}{5}.$$

4. Найти длину кривой

$$\begin{cases} x = R(\cos t + t \sin t), \\ y = R(\sin t - t \cos t) \end{cases}$$

от $t = 0$ до $t = \pi$.

5. Найти площадь поверхности, образованной вращением параболы $y = x^3$ вокруг оси абсцисс от $x = 0$ до $x = \frac{1}{2}$.

6. Вычислить несобственные интегралы или доказать их расходимость:

а) $\int_1^{\infty} \frac{dx}{x+x^3};$

б) $\int_2^5 \frac{dx}{\sqrt[3]{(4-x)^2}}.$

7. Исследовать на сходимость интеграл

$$\int_1^{+\infty} \frac{dx}{6x^2 + 4x + 13}.$$

8. Вычислить работу, которую нужно затратить на выкачивание воды из полушара радиусом $\sqrt{2}$ м.

Вариант 3

1. Вычислить площадь фигуры, ограниченной линиями $y^2 = 3x$ и $x^2 = 3y$.

2. Доказать, что площадь, заключенная между тремя лепестками кривой $\rho = a \sin 3\varphi$, равна четверти площади описанного круга.

3. Найти длину дуги полукубической параболы $5y^3 = x^2$, заключенной внутри окружности $x^2 + y^2 = 6$.

4. Найти длину дуги кардиоиды $\rho = 3(1 - \cos\varphi)$.

5. Определить объем тела, образованного вращением вокруг оси OY фигуры, ограниченной линиями $y = \arcsin x$, $y = \frac{\pi}{2}$.

6. Вычислить несобственные интегралы или доказать их расходимость:

а)
$$\int_{-\infty}^{+\infty} \frac{dx}{x^2 + 4x + 7};$$

б)
$$\int_0^{\frac{\pi}{2}} \frac{dx}{\cos x}.$$

7. Исследовать на сходимость интеграл

$$\int_0^1 \frac{dx}{e^{\sqrt[3]{x}} - 1}.$$

8. Плотина имеет форму трапеции с верхним основанием 20 м, нижним 10 м, высотой 6 м. Определить давление воды на плотину.

Вариант 4

1. Вычислить площадь фигуры, ограниченной гиперболой $xy = 1$, параболой $y = x^2$ и прямой $y = 4$.

2. Вычислить площадь фигуры, ограниченной кривой $\rho = 4\cos 2\varphi$.

3. Найти длину дуги кривой $x = \ln \sec y$ между точками с ординатами $y = 0$ и $y = 3a$.

4. Найти длину первого витка спирали Архимеда $\rho = \alpha\varphi$.

5. Найти площадь поверхности, образованной вращением параболы $y^2 = 4ax$ вокруг оси абсцисс от $x = 0$ до $x = 3a$.

6. Вычислить несобственные интегралы или доказать их расходимость:

а) $\int_{-1}^1 \frac{3x^2 + 2}{\sqrt[3]{x^2}} dx;$

б) $\int_{-\infty}^{+\infty} \frac{dx}{16 + x^2}.$

7. Исследовать на сходимость интеграл

$$\int_1^{+\infty} \frac{2 + \sin x}{\sqrt[3]{x}} dx.$$

8. Какую работу надо затратить, чтобы поднять всю воду из цилиндрической цистерны диаметром 2 м и глубиной 4 м на высоту 15 м над верхним краем цистерны?

Вариант 5

1. Вычислить площадь фигуры ограниченной кривыми $y = e^x$, $y = e^{-x}$ и прямой $x = 1$.

2. Вычислить площадь фигуры, ограниченной одним лепестком кривой $\rho = 5\sin 3\varphi$.

3. Найти длину дуги кривой $y = 1 - \ln(x^2 - 1)$ между точками с абсциссами $x = 3$ и $x = 4$.

4. Найти длину дуги кривой, заданной уравнениями

$$\begin{cases} x = 2 - \frac{t^4}{4}, \\ y = \frac{t^6}{6}, \end{cases} \quad 0 \leq t \leq \frac{\pi}{2}.$$

5. Вычислить объем тела, образованного вращением вокруг прямой $x=2$ фигуры, ограниченной линиями $y = x^2$, $y = 4$.

6. Вычислить несобственные интегралы или доказать их расходимость:

$$\text{а) } \int_0^{\infty} \frac{dx}{\sqrt{x+1}};$$

$$\text{б) } \int_0^1 \frac{dx}{x^3 - 5x^2}.$$

7. Исследовать на сходимость интеграл

$$\int_0^1 \frac{\sqrt{x} dx}{\sqrt{1-x^4}}$$

8. Определить силу, с которой вода давит на вертикальную стенку, имеющую форму трапеции, нижнее основание которой 10 м, верхнее – 6 м, а высота 5 м, если уровень погружения нижнего основания – 20 м.

Вариант 6

1. Вычислить площадь фигуры, ограниченной линиями $y^2 - 2x - 4 = 0$, $y + x = 0$.

2. Вычислить площадь фигуры, ограниченной линией $\rho = 4(1 - \cos \varphi)$.

3. Найти длину дуги кривой $y = \frac{x^2}{2} - 1$, отсеченной осью OX .

4. Найти длину дуги кривой

$$\begin{cases} x = 8\sin t + 6\cos t, \\ y = 6\sin t - 8\cos t \end{cases}$$

от $t = 0$ до $t = \frac{\pi}{2}$.

5. Найти площадь поверхности, образованной вращением вокруг оси OY петли кривой $9ax^2 = (3a - y)^2y$, $0 \leq y \leq 3a$.

6. Вычислить несобственные интегралы или доказать их расходимость:

$$а) \int_0^{\infty} \frac{dx}{x^3 + 1};$$

$$б) \int_{-5}^0 \frac{dx}{\sqrt{x+5}}.$$

7. Исследовать на сходимость интеграл

$$\int_1^{+\infty} \frac{dx}{5 + 2x^2 + 3x^4}.$$

8. Вычислить силу, с которой вода давит на вертикальную стенку, имеющую форму эллипса, большая ось которого равна 6 м и находится на поверхности воды, а малая – 4 м.

Вариант 7

1. Вычислить площадь фигуры, заключенной между линиями $y = 2x - x^2 + 3$ и $y = x^2 - 4x + 3$.

2. Вычислить площадь, ограниченную кривой $\rho = 4\cos 4\varphi$.

3. Найти длину дуги кривой $y = 2 + \arcsin\sqrt{x} + \sqrt{x - x^2}$, $\frac{1}{4} \leq x \leq 1$.

4. Найти длину линии $\rho = 4(1 - \sin \varphi)$, $0 \leq \varphi \leq \frac{\pi}{6}$.

5. Вычислить объем тела вращения вокруг оси OY фигуры, ограниченной линиями $y = x^2 + 1$, $y = x$, $x = 0$, $x = 1$.

6. Вычислить несобственные интегралы или доказать их расходимость:

$$а) \int_2^{\infty} \frac{\ln x \, dx}{x^2};$$

$$б) \int_{-2}^{-1} \frac{dx}{(x+2)^5}.$$

7. Исследовать на сходимость интеграл

$$\int_0^1 \frac{dx}{e^{\sqrt{x}} - 1}.$$

8. Резервуар конической формы, имеющей высоту 3 м и радиус основания 90 см, расположен вертикально к поверхности Земли и наполнен водой. Какую работу нужно произвести, чтобы выкачать из него всю воду?

Вариант 8

1. Вычислить площадь фигуры, ограниченной линиями $y^2 = 4 + x$, $x + 3y = 0$.

2. Вычислить площадь фигуры, ограниченной линиями $\rho \cos \varphi = a$, $\rho = 2a$.

3. Найти длину дуги полукубической параболы $y^2 = x^3$, отсекаемой прямой $x = 6$.

4. Найти длину дуги кривой, заданной уравнениями

$$\begin{cases} x = t^3 - t, \\ y = t^2 + 2, \end{cases} \quad 0 \leq t \leq 3.$$

5. Найти площадь поверхности, образованной вращением вокруг оси OX кривой

$$\begin{cases} x = e^{2t} \sin t, \\ y = e^{2t} \cos t \end{cases}$$

от $t = 0$ до $t = \frac{\pi}{2}$.

6. Вычислить несобственные интегралы или доказать их расходимость:

а) $\int_1^{\infty} \frac{dx}{\sqrt{x^2 + x}}$;

б) $\int_0^1 \frac{x^3 + \sqrt[3]{x} - 7}{\sqrt[5]{x^3}} dx$.

7. Исследовать на сходимость интеграл

$$\int_2^{+\infty} \frac{dx}{\sqrt{1+x^3}}$$

8. Вычислить работу, производимую при растягивании пружины на 5 см, если известно, что сила, которая требуется для растяжения пружины, пропорциональна удлинению X пружины и что для удлинения пружины на 1 см требуется сила в 1 кг.

Вариант 9

1. Вычислить площадь фигуры, ограниченной линиями $x^2 - y^2 - 6x - 4y + 9 = 0$, $x + y - 7 = 0$, $x = 0$.

2. Вычислить площадь, ограниченную линией $\rho = 9(1 + \cos\varphi)$.

3. Найти длину кривой, заданную уравнениями

$$\begin{cases} x = 4 - \frac{t^4}{4}, \\ y = \frac{t^6}{6}, \end{cases} \quad 0 \leq t \leq 2.$$

4. Найти длину дуги параболы $y = \frac{x^2}{2\rho}$ от вершины до точки $(2\rho; 1)$.

5. Вычислить объем тела, образованного вращением вокруг оси OY фигуры, ограниченной: локоном Аньези $y = \frac{2}{1+x^2}$ и параболой $y = x^2$.

6. Вычислить несобственные интегралы или доказать их расходимость:

а) $\int_{-\infty}^{+\infty} \frac{dx}{2x^2 - 5x + 7}$;

б) $\int_2^4 \frac{dx}{\sqrt{16-x^2}}$.

7. Исследовать на сходимость интеграл

$$\int_0^{\frac{\pi}{4}} \frac{\sin x}{x\sqrt{x}} dx.$$

8. Треугольник с основанием 30 см и высотой 20 см погружен вертикально в воду так, что его основание находится на поверхности воды. Определить давление воды на треугольник.

Вариант 10

1. Вычислить площадь фигуры, ограниченной линиями $x^2 + y - 3 = 0$, $x + y - 1 = 0$.

2. Вычислить площадь плоской фигуры, ограниченной петлей линии

$$\begin{cases} x = 3t^2, \\ y = 3t - t^3. \end{cases}$$

3. Найти длину дуги кривой линии

$$\rho = \sin^3 \frac{\varphi}{3}, \quad 0 \leq \varphi \leq \frac{\pi}{2}.$$

4. Найти длину дуги кривой $y = \frac{3}{2}(e^{\frac{x}{3}} + e^{-\frac{x}{3}})$, заключенной между точками, для которых $x = a$, $x = -a$.

5. Найти площадь поверхности, образованной вращением вокруг оси OX одной арки синусоиды $y = \sin x$.

6. Вычислить несобственные интегралы или доказать их расходимость:

$$\text{а) } \int_1^{\infty} \frac{dx}{x\sqrt{x^2 + x + 1}};$$

$$\text{б) } \int_0^{\frac{1}{2}} \frac{dx}{x \ln^3 x}.$$

7. Исследовать на сходимость интеграл

$$\int_1^{+\infty} \frac{dx}{x^2(1+2^x)}.$$

8. Вычислить работу, которую необходимо затратить, чтобы выкачать воду из конического сосуда, обращенного вершиной вниз, радиус основания сосуда – 3 м, высота – 5 м.

Вариант 11

1. Вычислить площадь фигуры, заключенной между линиями $y - x^2 + 3x = 0$, $3x + y - 4 = 0$.

2. Вычислить площадь фигуры, описываемую радиусом-вектором спирали Архимеда $\rho = a\varphi$ при одном его обороте, если началу движения соответствует $\varphi = 0$.

3. Найти длину дуги кривой $y = \ln \sin x$, заключенной между точками, для которых $x = \frac{\pi}{3}$, $x = \frac{\pi}{2}$.

4. Найти длину дуги

$$\begin{cases} x = 2(t - \sin t), \\ y = 2(1 - \cos t) \frac{t^6}{6}, \end{cases} \quad 0 \leq t \leq 2\pi.$$

5. Вычислить объем тела, образованного вращением фигуры, ограниченной линиями $y^2 = (x + 4)^3$, $x = 0$ вокруг оси OY .

6. Вычислить несобственные интегралы или доказать их расходимость:

$$\text{а) } \int_{-1}^{\frac{1}{2}} \frac{x-1}{\sqrt[3]{x^2}} dx;$$

$$\text{б) } \int_0^{\infty} \frac{dx}{5x+2}.$$

7. Исследовать на сходимость интеграл

$$\int_0^1 \frac{dx}{\sqrt{1-x^4}}$$

8. Цилиндрический стакан наполнен ртутью. Вычислить силу давления ртути на боковую поверхность стакана, если его высота 0,1 м, а радиус основания 0,04 м. Плотность ртути 13 600 кг/м³.

Вариант 12

1. Вычислить площадь фигуры, ограниченной линиями $y = 1 + \frac{x^2}{4}$, $y = 2$, $y = 1 + x$.

2. Вычислить площадь фигуры, ограниченной астроидой

$$\begin{cases} x = 3\cos^3 t, \\ y = 3\sin^3 t. \end{cases}$$

3. Найти длину дуги кривой $y = \frac{1}{2}(e^x + e^{-x})$, заключенной между точками, для которых $x = 0$, $x = \ln 2$.

4. Найти длину дуги кривой

$$\rho = 3(1 + \sin\varphi), \quad -\frac{\pi}{6} \leq \varphi \leq 0.$$

5. Найти площадь поверхности, образованной вращением кривой

$$\begin{cases} x = 2\cos t - \cos 2t, \\ y = 2\sin t - \sin 2t \end{cases}$$

вокруг оси OX ($0 \leq t \leq \pi$).

6. Вычислить несобственные интегралы или доказать их расходимость:

$$а) \int_1^{\infty} \frac{dx}{x^2 + x};$$

$$б) \int_{-1}^4 \frac{3x^2 + 2}{\sqrt[3]{x^2}} dx.$$

7. Исследовать на сходимость интеграл

$$\int_1^{+\infty} \ln \frac{x^3 + 3}{x^3 + 1} dx.$$

8. Вычислить работу, которую нужно затратить, чтобы выкачать жидкость удельного веса λ из резервуара, имеющего форму обращенного вершиной вверх конуса, высота которого равна H , а радиус основания R .

Вариант 13

1. Вычислить площадь фигуры, лежащей в четвертой четверти, ограниченной линиями $x^2 + y^2 = 8$, $y^2 = 2x$.

2. Вычислить площадь фигуры, ограниченной эллипсом

$$\begin{cases} x = 16\cos t, \\ y = 9\sin t. \end{cases}$$

3. Найти длину дуги линии $y = \ln \frac{5}{2x}$, $\sqrt{3} \leq x \leq \sqrt{8}$.

4. Найти длину дуги кривой $\rho = 6\cos^3 \frac{\varphi}{3}$, от $\varphi = 0$ до $\varphi = \frac{\pi}{2}$.

5. Вычислить объем тела, образованного вращением вокруг оси OX фигуры, ограниченной графиками функций $y = 1 - x^2$, $x = \sqrt{y - 2}$, $x = 1$, $x = 0$.

6. Вычислить несобственные интегралы или доказать их расходимость:

$$а) \int_0^{\infty} xe^{-x^2} dx;$$

$$б) \int_0^2 \frac{dx}{x^2 - 1}.$$

7. Исследовать на сходимость интеграл

$$\int_0^1 \frac{dx}{\sqrt{x} + 4x^3 + 2x}$$

8. Горизонтально расположенная цилиндрическая цистерна наполнена до половины керосином. Найти силу давления на каждую из боковых стенок, если радиус дна цистерны равен $2r$, плотность керосина равна $0,8 \text{ г/см}^3$.

Вариант 14

1. Вычислить площадь фигуры, заключенной между линиями $y = \ln x$, $y = 0$, $x = 2$, $x = 10$.

2. Вычислить площадь фигуры, ограниченной линиями $\rho = \cos \varphi$, $\rho = 2 \cos \varphi$.

3. Найти длину дуги линии

$$\begin{cases} x = 4(2 \cos t - \cos 2t), \\ y = 4(2 \sin t - \sin 2t), \end{cases} \quad 0 \leq t \leq \pi.$$

4. Найти длину линии $9y^2 = 4(3 - x)^3$ между точками пересечения с осью OY .

5. Вычислить площадь поверхности, образованной вращением вокруг оси OY дуги линии

$$\begin{cases} x = e^{2t} \sin t, \\ y = e^{2t} \cos t \end{cases}$$

от $t = 0$ до $t = \frac{\pi}{2}$.

6. Вычислить несобственные интегралы или доказать их расходимость:

а) $\int_{-\infty}^{-2} \frac{dx}{x + x^3}$;

б) $\int_0^{\frac{2}{3}} \frac{dx}{\sqrt{4 - 9x^2}}$.

7. Исследовать на сходимость интеграл

$$\int_1^{+\infty} \frac{1 - 2 \sin 3x}{x^4 + \sqrt{x}} dx.$$

8. Определить работу, которую необходимо затратить для того, чтобы тело массы m поднять с поверхности Земли, радиус которой R , на высоту h .

Вариант 15

1. Вычислить площадь фигуры, заключенной между линиями $y = 2x - x^2$, $y + x = 0$.

2. Вычислить площадь, ограниченную параболой $\rho = 2 \sec^2 \frac{\varphi}{2}$ и прямой $\varphi = \frac{\pi}{2}$.

3. Найти длину части кривой $x^2 + y^2 - 4x + 2y = 0$, лежащей над осью OX .

4. Найти длину дуги кривой, заданной уравнениями

$$\begin{cases} x = 2 - \frac{t^4}{4}, \\ y = \frac{t^6}{6}, \end{cases} \quad 0 \leq t \leq 1.$$

5. Вычислить объем тела, образованного вращением вокруг оси OX астроида

$$\begin{cases} x = 4 \cos^3 t, \\ y = 4 \sin^3 t. \end{cases}$$

6. Вычислить несобственные интегралы или доказать их расходимость:

а) $\int_{-\infty}^{+\infty} \frac{x dx}{(x^2 + 1)^2};$

б) $\int_2^4 \frac{dx}{\sqrt{16 - x^2}}.$

7. Исследовать на сходимость интеграл

$$\int_0^1 \frac{\cos \frac{1}{x}}{\sqrt{x}} dx.$$

8. Плоский прямоугольный затвор шлюза, расположенный вертикально, имеет ширину $b = 10$ м и высоту $a = 12$ м. Найти силу давления на затвор, если вода доходит до его верхнего края.

Вариант 16

1. Вычислить площадь фигуры, ограниченной линиями $y = e^x$, $y = e^{4x}$, $x = 1$.

2. Вычислить площадь, ограниченную кривой $\rho = \frac{1}{e^\varphi}$, $\frac{\pi}{6} \leq \varphi \leq \frac{\pi}{3}$.

3. Найти длину дуги кривой $2y = x^2 - 5$, отсеченной осью OX .

4. Найти длину дуги кардиоиды $\rho = 2(1 - \cos \varphi)$, находящейся внутри окружности $\rho = 2$.

5. Вычислить площадь поверхности тора, образованного вращением окружности $x^2 + (y - R)^2 = r^2$, вокруг оси OY при $R > r$.

6. Вычислить несобственные интегралы или доказать их расходимость:

$$\text{а) } \int_0^{\infty} x e^{-x} dx;$$

$$\text{б) } \int_1^{24} \frac{dx}{x \ln^2 x}.$$

7. Исследовать на сходимость интеграл

$$\int_1^{+\infty} \frac{dx}{\sqrt{1+x^2} \cdot \sqrt[4]{1+x^4}}.$$

8. Вычислить величину давления на каждую из сторон площади прямоугольника, вертикально погруженного в воду, если известно, что основание его равно 5 м, высота – 4 м, верхнее основание параллельно поверхности воды и находится на глубине 5 м.

Вариант 17

1. Вычислить площадь фигуры, ограниченной линиями $y = 2x$, $y = 1 + x^2$, $x = 3$.

2. Вычислить площадь фигуры, ограниченной петлей

$$\begin{cases} x = t^2, \\ y = \frac{t}{3}(3 - t^2). \end{cases}$$

3. Найти длину кривой, заданной уравнением $\rho = 3b \sin \varphi$.

4. Найти длину дуги линии $y = \frac{1 - e^x - e^{-x}}{2}$, $0 \leq x \leq 3$.

5. Найти объем тела, образованного вращением фигуры, ограниченной графиками функций $y = x^3$, $y = x^2$ вокруг оси OY .

6. Вычислить несобственные интегралы или доказать их расходимость:

а) $\int_3^{\infty} \frac{dx}{x^2 - 1}$;

б) $\int_1^2 \frac{dx}{x\sqrt{\ln x}}$.

7. Исследовать на сходимость интеграл

$$\int_0^2 \frac{\ln(\sqrt[4]{x} + 1)}{e^{\operatorname{tg} x} - 1} dx.$$

8. Какую работу нужно затратить на выкачивание воды из сосуда, имеющего форму верхней половины сферы? Диаметр сферы 20 м.

Вариант 18

1. Вычислить площадь фигуры, заключенной между линиями $y = -x$, $y = 2 - x^2$.

2. Вычислить площадь фигуры, заключенной внутри лемнискаты Бернулли $\rho^2 = a^2 \sin 2\varphi$.

3. Найти длину дуги кривой $y = 2 - e^x$, $\ln\sqrt{3} \leq x \leq \ln\sqrt{8}$.

4. Найти длину гиперболической спирали $\rho\varphi=1$ от $\varphi = \frac{3}{4}$ до $\varphi = \frac{4}{3}$.

5. Найти площадь поверхности, образованной вращением вокруг оси OX астроида

$$\begin{cases} x = 6\cos^3 t, \\ y = 6\sin^3 t. \end{cases}$$

6. Вычислить несобственные интегралы или доказать их расходимость:

$$\text{а) } \int_{-2}^0 \frac{dx}{x^2 - 1};$$

$$\text{б) } \int_0^{\infty} \frac{dx}{x^2 + 4x + 9}.$$

7. Исследовать на сходимость интеграл

$$\int_1^{+\infty} \frac{dx}{x^3(1 + 3^x)}.$$

8. Вычислить давление на треугольник с основанием $2b$ и высотой h , если вершина треугольника лежит на поверхности воды, а высота его расположена вертикально.

Вариант 19

1. Вычислить площадь плоской фигуры, ограниченной линиями $\begin{cases} x = 2 \cos t, \\ y = 2 \sin t \end{cases}$ и $x \geq 1$.

2. Вычислить площадь фигуры, ограниченной линиями $\rho = 1 + \cos \varphi$, $\rho = 1$ (вне окружности).

3. Найти длину дуги линии $y = \frac{e^{2x} + e^{-2x} + 3}{4}$, $0 \leq x \leq 2$.

4. Найти длину дуги

$$\begin{cases} x = 2R\cos\frac{t}{3} + R\cos\frac{2}{3}t, \\ y = 2R\sin\frac{t}{3} - R\sin\frac{2}{3}t, \end{cases} \quad 0 \leq t \leq 2\pi.$$

5. Найти объем тела, образованного вращением фигуры, ограниченной линиями $y = 2x - x^2$ и $y = -x + 2$, вокруг оси OX .

6. Вычислить несобственные интегралы или доказать их расходимость:

а) $\int_{\frac{1}{4}}^0 \frac{dx}{\sqrt{1+4x}}$;

б) $\int_0^{\infty} \frac{(2x+3) dx}{x^2+x+4}$.

7. Исследовать на сходимость интеграл

$$\int_0^1 \frac{dx}{1-x^3+x^5}.$$

8. Два тела одновременно начали прямолинейное движение из некоторой точки в одном направлении со скоростями $v_1 = (6t^2 + 4t)$ м/с и $v_2 = 4t$ м/с. Через сколько секунд расстояние между ними будет равно 64 м?

Вариант 20

1. Вычислить площадь фигуры, ограниченной линиями $y = \sqrt{9-x^2}$, $y = 3x$, $y = 0$.

2. Найти площадь, ограниченную кривой $\rho = 4 + \cos \varphi$.

3. Найти длину дуги кривой $y = \ln \frac{e^x + 1}{e^x - 1}$ от $x = a$ до $x = b$ ($b > a$).

4. Найти длину дуги кривой

$$\rho = e^{\frac{4\varphi}{3}}, \quad -\frac{\pi}{2} \leq \varphi \leq \frac{\pi}{2}.$$

5. Вычислить площадь поверхности, образованной вращением вокруг оси OX фигуры, образованной кривыми $y = x^2$ и $x = y^2$.

6. Вычислить несобственные интегралы или доказать их расходимость:

$$\text{а) } \int_{-1}^0 \frac{dx}{(x+1)^8};$$

$$\text{б) } \int_{-\infty}^{\infty} \frac{dx}{36x^2 + 6}.$$

7. Исследовать на сходимость интеграл

$$\int_1^{+\infty} \ln \frac{x^4 + 2}{x^4 + 1} dx.$$

8. Квадратная пластинка помещена вертикально в воду так, что одна из вершин квадрата лежит на поверхности воды, а одна из диагоналей параллельна поверхности. Сторона квадрата равна a . С какой силой давит вода на каждую сторону пластинки?

Вариант 21

1. Вычислить, площадь фигуры, заключенной между линиями $y = (x - 2)^3$ и $y = 4x - 8$.

2. Вычислить площадь фигуры, ограниченной линиями $\rho = 6 \cos 3\varphi$, $\rho = 3$ ($\rho \geq 3$).

3. Найти длину дуги кривой $y = \sqrt{1-x^2} + \arccos x$,
 $0 \leq x \leq \frac{8}{9}$.

4. Найти длину линии

$$\begin{cases} x = (t^2 - 2)\sin t + 2t\cos t, \\ y = (2 - t^2)\cos t + 2t\sin t \end{cases}$$

от $t = 0$ до $t = \frac{\pi}{2}$.

5. Найти объем тела вращения вокруг оси OY фигуры, ограниченной линиями $y = \arccos \frac{x}{3}$, $y = \arccos x$, $y = 0$.

6. Вычислить несобственные интегралы или доказать их расходимость:

а) $\int_0^{\infty} \frac{dx}{(x+6)^3}$;

б) $\int_{\frac{3}{2}}^3 \frac{dx}{\sqrt{9-x^2}}$.

7. Исследовать на сходимость интеграл

$$\int_1^2 \frac{\sqrt{x^2+1}}{\sqrt[3]{16-x^4}} dx.$$

8. Котел имеет форму параболоида вращения. Радиус основания $R = 2$ м, глубина котла $H = 4$ м. Он наполнен жидкостью, удельный вес которой $d = 0,8$ г/см³. Вычислить работу, необходимую для того, чтобы выкачать жидкость из котла.

Вариант 22

1. Вычислить площадь фигуры, заключенной между линиями $y = 4 - x^2$, $y = x^2 - 2x$.

2. Найти площадь фигуры, ограниченной линиями $\rho = 6 \sin 3\varphi$, $\rho = 3$ ($\rho \geq 3$).

3. Найти длину дуги кривой $y^2 = 16 - x$ между точками пересечения ее с осью OY .

4. Найти длину одной арки циклоиды

$$\begin{cases} x = a(t - \sin t), \\ y = a(1 - \cos t). \end{cases}$$

5. Вычислить площадь поверхности, образованной вращением части кривой $y = \frac{x^2}{2}$, отсеченной прямой $y = \frac{3}{4}$ вокруг оси OY .

6. Вычислить несобственные интегралы или доказать их расходимость:

а) $\int_0^{\infty} x e^{-3x} dx;$

б) $\int_0^2 \frac{dx}{x^2 - 3x + 2}.$

7. Исследовать на сходимость интеграл

$$\int_1^{+\infty} \frac{dx}{7 + 5x + 2x^6}.$$

8. Вычислить давление на треугольник, высота которого равна 6 м, основание 16 м, если он погружен в воду таким образом, что основание его лежит на поверхности воды, а высота направлена вертикально вниз.

Вариант 23

1. Вычислить площадь фигуры, ограниченной линиями $x^2 - 3y = 0$, $2x^2 + 3y - 12 = 0$.

2. Вычислить площадь фигуры, ограниченной улиткой Паскаля $\rho = 2 + \cos \varphi$.

3. Найти длину дуги линии $y = \ln \cos x$, $0 \leq x \leq \frac{\pi}{6}$.

4. Найти длину дуги полукубической параболы $y^2 = \frac{2}{3}(x-1)^3$, заключенной внутри параболы $y^2 = \frac{1}{3}x$.

5. Вычислить объем тела вращения вокруг оси OX фигуры, ограниченной линиями $y = 2x - x^2$, $y = -x + 2$, $x = 0$.

6. Вычислить несобственные интегралы или доказать их расходимость:

$$\text{а) } \int_{\frac{3}{2}}^{\infty} \frac{x dx}{x^2 - 1};$$

$$\text{б) } \int_2^3 \frac{dx}{\sqrt[4]{(x-2)^3}}.$$

7. Исследовать на сходимость интеграл

$$\int_0^1 \frac{\sin \frac{1}{x}}{\sqrt{x}} dx.$$

8. Вычислить работу, которую необходимо затратить, чтобы выкачать воду из цилиндрической цистерны, имеющей радиус 2 м и высоту 3 м.

Вариант 24

1. Вычислить площадь фигуры, ограниченной линиями $y = x^2$, $y = 0$, $x + 2y - 3 = 0$.

2. Вычислить площадь фигуры, ограниченной линией

$$\begin{cases} x = a \sin t \cos^2 t, \\ y = a \cos t \sin^2 t, \end{cases} \quad 0 \leq t \leq \frac{\pi}{2}.$$

3. Найти длину дуги линии $y = \frac{x^2}{4} - \frac{\ln x}{2}$, $1 \leq x \leq 2$.

4. Найти длину дуги линии

$$\rho = 2(1 - \cos \varphi) \text{ от } \varphi = -\frac{\pi}{2} \text{ до } \varphi = -\pi.$$

5. Вычислить площадь поверхности, образованной вращением части кривой $y^2 = 4 + x$, отсеченной прямой $x = 2$, вокруг оси OX .

6. Вычислить несобственные интегралы или доказать их расходимость:

$$\text{а) } \int_0^{\infty} \frac{dx}{e^{2x}};$$

$$\text{б) } \int_{\frac{1}{3}}^1 \frac{dx}{3x - 2}.$$

7. Исследовать на сходимость интеграл

$$\int_1^{+\infty} \frac{dx}{\sqrt{x(x+3)(x+4)}}.$$

8. Конец трубы, погруженной горизонтально в воду, может быть закрыт заслонкой. Определить давление, испытываемое этой заслонкой, если диаметр трубы равен 60 см, а центр находится под водой на глубине 15 м.

Вариант 25

1. Вычислить площадь фигуры, ограниченной линиями $y = 3x^2 + 1$, $y = 3x + 7$.

2. Найти площадь, ограниченную линиями $\rho = 8\cos\varphi$, $\varphi = \frac{\pi}{6}$, $\rho = 4\cos\varphi$, $\varphi = \frac{\pi}{3}$.

3. Найти длину дуги кривой $x = \frac{y^2}{4} - \frac{\ln y}{2}$ при $1 \leq y \leq e$.

4. Найти длину дуги кривой

$$\begin{cases} y = e^t(\cos t + \sin t), \\ x = e^t(\cos t - \sin t) \end{cases} \text{ при } \frac{\pi}{2} \leq t \leq \pi.$$

5. Вычислить объем тела вращения вокруг оси OX фигуры, ограниченной линиями $2x - x^2 - y = 0$, $2x^2 - 4x + y = 0$.

6. Вычислить несобственные интегралы или доказать их расходимость:

$$а) \int_0^{\infty} e^x \cos x dx;$$

$$б) \int_2^4 \frac{x dx}{\sqrt{x-2}}.$$

7. Исследовать на сходимость интеграл

$$\int_0^2 \frac{dx}{\sqrt{16-x^4}}.$$

8. Котел имеет форму параболоида вращения ($h = 0,5$ м, радиус основания $R = 0,4$ м). Определить работу, которую надо затратить на выкачивание жидкости с удельным весом γ из такого наполненного котла.

Вариант 26

1. Вычислить площадь фигуры, ограниченной линиями $y = \frac{1}{x^2}$, $y = x$, $x = 3$.

2. Вычислить площадь плоской фигуры, ограниченной петлей

$$\begin{cases} x = t^2 - 1, \\ y = t^2 - t. \end{cases}$$

3. Найти длину дуги линии $y = \frac{e^x + e^{-x}}{2} + 3$, $0 \leq x \leq 2$.

4. Найти длину дуги кривой $\rho = a \sin^3 \frac{\varphi}{3}$, $0 \leq \varphi \leq \pi$.

5. Вычислить площадь поверхности, образованной вращением вокруг оси OX дуги кривой $y = \frac{x^3}{3}$ от $x = -2$ до $x = 2$.

6. Вычислить несобственные интегралы или доказать их расходимость:

$$a) \int_{-\infty}^0 e^x \sin x dx;$$

$$б) \int_0^4 \frac{dx}{(x-2)^2}.$$

7. Исследовать на сходимость интеграл

$$\int_1^{+\infty} \frac{dx}{\sqrt{x^5 + x^2 + 1}}.$$

8. Резервуар, вертикальное сечение которого – половина эллипса (высота 2 м и ширина 2 м), доверху наполнен водой. Вычислить давление, которое испытывает плоская вертикальная стенка резервуара.

Вариант 27

1. Вычислить площадь фигуры, лежащей в первой четверти внутри круга $x^2 + y^2 = 3a^2$ и ограниченной параболами $x^2 = 2ay$ и $y^2 = 2ax$ ($a > 0$).

2. Вычислить площадь фигуры, ограниченной линией $\rho = 2a(2 + \cos \varphi)$.

3. Найти длину дуги кривой

$$y = \ln(1 - x^2)$$

от $x = 0$ до $x = \frac{1}{2}$.

4. Найти длину дуги линии

$$\begin{cases} x = t^2, \\ y = \frac{t}{3}(t^2 - 3) \end{cases}$$

между точками пересечения с осью OX .

5. Найти объем тела вращения вокруг оси OX криволинейной трапеции, ограниченной линией $y = \arcsin x$ с основанием $[0; 1]$.

6. Вычислить несобственные интегралы или доказать их расходимость:

$$\text{а) } \int_0^5 \frac{dx}{\sqrt{25-x^2}};$$

$$\text{б) } \int_1^{\infty} \frac{dx}{\sqrt{4+x^2}}.$$

7. Исследовать на сходимость интеграл

$$\int_0^2 \frac{\ln(1 + \sqrt[3]{x})}{e^{\sin x} - 1} dx.$$

8. Вычислить работу которую надо затратить, чтобы выкачать масло из цистерны, имеющей форму цилиндра, если удельный вес масла γ , длина цистерны h и радиус r .

Вариант 28

1. Вычислить площадь фигуры, ограниченной линиями $x + y = 1$, $y = \cos x$, $y = 0$.

2. Вычислить площадь одного лепестка розы, определяемого уравнением $\rho = a \sin 6\varphi$.

3. Найти длину дуги кривой $y = 4 - \sqrt{(x-1)^3}$ от $x = 1$ до $x = 3\frac{1}{3}$.

4. Найти длину дуги кривой

$$\begin{cases} x = e^{3t} \sin t, \\ y = e^{3t} \cos t, \end{cases} \quad 0 \leq t \leq \frac{\pi}{2}.$$

5. Вычислить площадь поверхности, образованной вращением кривой $9x^2 = y(3-y)^2$ вокруг оси OX .

6. Вычислить несобственные интегралы или доказать их расходимость:

$$\text{а) } \int_{-\infty}^{\infty} \frac{dx}{6x^2 + 15};$$

$$\text{б) } \int_7^{10} \frac{dx}{(x-7)^3}.$$

7. Исследовать на сходимость интеграл

$$\int_1^{+\infty} \frac{\sin \frac{1}{x^2}}{x^3} dx.$$

8. Найти давление жидкости, удельный вес которой d , на вертикальный эллипс с осями $2a$ и $2b$, центр эллипса погружен в жидкость на уровень h , большая ось параллельна уровню жидкости ($h \geq b$).

Вариант 29

1. Вычислить площадь фигуры, ограниченной линиями $y = \arcsin x$, $y = \arccos x$, $y = 0$.

2. Вычислить площадь, ограниченную линией $\rho = 2 \cos 6\varphi$.

3. Найти длину дуги полукубической параболы $3y^3 = x^2$, заключенной внутри окружности $x^2 + y^2 = 6$.

4. Найти длину дуги астроида

$$\begin{cases} x = 8 \cos^3 t, \\ y = 8 \sin^3 t. \end{cases}$$

5. Вычислить объем тела, образованного вращением вокруг полярной оси кривой $\rho = a \cos^2 \varphi$ ($a > 0$).

6. Вычислить несобственные интегралы или доказать их расходимость:

$$\text{а) } \int_1^{\infty} \frac{dx}{(2x+7)^4};$$

$$\text{б) } \int_0^{\frac{5}{2}} \frac{dx}{x^2 - 5x + 6}.$$

7. Исследовать на сходимость интеграл

$$\int_0^1 \frac{\cos x dx}{\sqrt[4]{x} - \sin x}.$$

8. Вычислить работу, необходимую для выкачивания воды из ямы, имеющей форму конуса (с вершиной на дне). Высота конуса $h = 2$ м, радиус основания $r = 0,3$ м.

Вариант 30

1. Вычислить площадь фигуры, ограниченной кривой $y = x^3$ и прямыми $y = x$, $y = 2x$.

2. Вычислить площадь фигуры, ограниченной кривой $\rho = a \cos^3 \varphi$ ($a > 0$).

3. Найти длину дуги кривой $y = \sqrt{(x-1)^3}$ от $x = 1$ до $x = 3\frac{1}{3}$.

4. Найти длину дуги

$$\begin{cases} x = a(\cos t + t \sin t), \\ y = a(\sin t - t \cos t), \end{cases} \quad 0 \leq t \leq 7.$$

5. Вычислить площадь поверхности, образованной вращением кривой $\rho = 2a \sin \varphi$ вокруг полярной оси.

6. Вычислить несобственные интегралы или доказать их расходимость:

а) $\int_{-\infty}^{\infty} \frac{dx}{4x^2 + 3};$

б) $\int_4^6 \frac{dx}{\sqrt{(x-4)^3}}.$

7. Исследовать на сходимость интеграл

$$\int_1^{+\infty} \frac{dx}{x^4(1+4^x)}.$$

8. Вычислить давление воды на прямоугольные ворота шлюза шириной 20 м и глубиной 16 м, если их верхняя грань лежит на поверхности воды.

Литература

1. Герасимович, А.И. Математический анализ: справочное пособие: в 2 ч. / А.И. Герасимович, Н.А. Рысюк. – Минск: Вышэйшая школа, 1989. – Ч. 1. – 287 с.

2. Бугров, Я.С. Дифференциальное и интегральное исчисление / Я.С. Бугров, С.М. Никольский. – М.: Наука, 1980. – 432 с.

3. Пискунов, Н.С. Дифференциальное и интегральное исчисления: в 2 т. / Н.С. Пискунов. – М.: Наука, 1985. – Т. 1. – 432 с.

4. Берман, Г.Н. Сборник задач по курсу математического анализа / Г.Н. Берман. – М.: Наука, 1985. – 416 с.

5. Линейная алгебра и основы математического анализа: сборник задач по математике для втузов: в 2 ч. / под ред. А.В. Ефимова, Б.П. Демидовича. – М.: Наука, 1981. – Ч. 1. – 368 с.

Оглавление

1. ОПРЕДЕЛЕННЫЙ ИНТЕГРАЛ.....	3
1.1. Задачи, приводящие к понятию определенного интеграла.....	3
1.2. Определенный интеграл как предел интегральной суммы Римана	7
1.3. Условия интегрируемости функций.....	12
1.4. Основные свойства определенного интеграла.....	13
1.5. Определенный интеграл с переменным верхним пределом.....	21
1.6. Основные методы вычисления определенного интеграла.....	23
1.6.1. Формула Ньютона–Лейбница.....	23
1.6.2. Замена переменной в определенном интеграле..	25
1.6.3. Интегрирование по частям в определенном интеграле.....	26
1.7. Несобственные интегралы.....	27
1.7.1. Несобственные интегралы с бесконечными пределами интегрирования (несобственные интегралы 1-го рода).....	28
1.7.2. Признаки сходимости несобственных интегралов 1-го рода.....	30
1.7.3. Несобственные интегралы от неограниченных функций (несобственные интегралы 2-го рода).....	34
1.7.4. Признаки сходимости несобственных интегралов 2-го рода.....	37
1.8. Две схемы применения определенного интеграла.....	38
2. ГЕОМЕТРИЧЕСКИЕ ПРИЛОЖЕНИЯ ОПРЕДЕЛЕННОГО ИНТЕГРАЛА.....	40
2.1. Вычисление площадей плоских фигур в прямоугольной системе координат.....	40
2.2. Вычисление площадей плоских фигур в полярной системе координат.....	44
2.3. Вычисление длины дуги кривой.....	47

2.3.1. Длина дуги плоской кривой в прямоугольной системе координат.....	47
2.3.2. Длина дуги плоской кривой, заданной параметрически.....	49
2.3.3. Длина дуги пространственной кривой.....	50
2.3.4. Длина дуги плоской кривой, заданной уравнением в полярных координатах.....	51
2.4. Вычисление объемов тел.....	53
2.4.1. Вычисление объемов тел по известным площадям параллельных сечений.....	53
2.4.2. Вычисление объемов тел вращения.....	55
2.5. Вычисление площади поверхности вращения.....	57
3. МЕХАНИЧЕСКИЕ ПРИЛОЖЕНИЯ ОПРЕДЕЛЕННОГО ИНТЕГРАЛА.....	61
3.1. Нахождение пути, пройденного телом при прямолинейном движении.....	61
3.2. Вычисление работы силы, произведенной при прямолинейном движении тела.....	61
3.3. Вычисление силы давления жидкости.....	63
3.4. Вычисление массы неоднородного прямолинейного стержня с плотностью $\gamma = \gamma(x)$, занимающего на оси Ox положение отрезка $a; b$	67
3.5. Вычисление статических моментов, моментов инерции и координат центра тяжести плоской кривой.....	67
ЗАДАНИЯ ДЛЯ АУДИТОРНЫХ ЗАНЯТИЙ И ЗАДАНИЯ ДЛЯ ВНЕАУДИТОРНОЙ РАБОТЫ.....	71
ЗАДАНИЯ ДЛЯ САМОСТОЯТЕЛЬНОЙ РАБОТЫ.....	88
ЛИТЕРАТУРА.....	116

Учебное издание

ЕРОШЕВСКАЯ Вера Ивановна
ЕРОШЕВСКАЯ Елена Леонидовна

ОПРЕДЕЛЕННЫЙ ИНТЕГРАЛ

Учебно-методическое пособие
по дисциплине «Математика»
для студентов строительных специальностей

Редактор Т.А. Подолякова

Подписано в печать 20.04.2011.

Формат 60×84¹/₁₆. Бумага офсетная.

Отпечатано на ризографе. Гарнитура Камбрия.

Усл. печ. л. 6,92. Уч.-изд. л. 5,41. Тираж 100. Заказ 1193.

Издатель и полиграфическое исполнение:

Белорусский национальный технический университет.

ЛИ № 02330/0494349 от 16.03.2009.

Проспект Независимости, 65. 220013, Минск.