

от пола и стен безэховой камеры. При этом значение погрешности из-за переотражений определяется коэффициентом безэховости камеры. Существуют различные способы определения коэффициента безэховости камеры: метод КСВН, метод наложения диаграмм направленности, метод двух приемных антенн и др. [6]. Нами был использован метод, основанный на перемещении излучающей изотропной антенны в объеме камеры, определении КСВН камеры в соответствии с ГОСТ CISPR 16-1-4-2016 с последующим пересчетом полученных результатов в коэффициент безэховости камеры. Для этих целей используется специальный комплект изотропных антенн и позиционер. Измеренное значение коэффициента безэховости составило – (20...30) дБ, что является достаточным для проведения измерений с погрешностью из-за переотражений в безэховой камере порядка 1–2%.

Погрешность из-за неплоскостности электромагнитного поля в месте сличения антенн возникает при сравнении двух антенн с различными характеристиками в неплоском поле и обусловлена различной реакцией этих антенн на неплоское поле. При правильном выборе расстояния и сличении двух неидентичных антенн, эффективная площадь которых отличается не более чем на 20 %, погрешность из-за неплоскостности электромагнитного поля обычно не превышает 2 %. Для получения меньшей погрешности необходимо увеличивать расстояние между антеннами.

Погрешность измерения мощности измерителем мощности определяется его метрологическими характеристиками. В составе эталона применен измеритель мощности РМ2 с комплектом термоэлектрических преобразователей, отградуированных непосредственно на исходном эталоне единицы мощности электромагнитных колебаний ИЭ РБ 19-10. Относительная погрешность измерения мощности измерителем мощности составила около 2 %.

Погрешность замещения эталонной антенны на исследуемую определяется погрешностью измерения расстояния между антеннами, высоты размещения и погрешностью наведения на максимум приема. Для малонаправленных антенн при условии, что поворотное устройство устройства осуществляют поворот антенны с погрешностью установки не хуже 1°, суммарная погрешность замещения обычно не превышает 1,5 %.

Заключение. Работы по исследованиям характеристик эталона единицы плотности потока энергии электромагнитного поля ведутся постоянно. Применение поправочного множителя с учетом комплексных коэффициентов отражения в состав эталона позволило снизить погрешность из-за несогласования в СВЧ тракте эталона единицы ППЭ в 8–9 раз, а неисключенную систематическую погрешность эталона единицы ППЭ в целом в диапазоне частот от 0,3 до 6,0 ГГц и от 37,5 до 39,65 ГГц – в 1,5–2,0 раза. Суммарная неисключенная систематическая составляющая погрешности эталона на данном этапе составляет 11–12 %. Следующим этапом станет завершение работ по определению эффективной площади эталонных антенн методом трех антенн, что позволит еще улучшить его точностные характеристики.

1. Правила хранения и применения Национального эталона единицы плотности потока энергии электромагнитного поля НЭ РБ 26-15.
2. Мелехов М.Е., Иващенко П.А. Проверка средств измерений напряженности электромагнитного поля: учебное пособие. – М.: Издательство стандартов, 1986 г.
3. Вольнец А.С. Национальный эталон единицы плотности потока энергии электромагнитного поля // Метрология и приборостроение.- 2016.- №2.
4. А.С. Вольнец, А.В. Гусинский, А.М. Кострикин. Повышение точностных характеристик национального эталона единицы плотности потока энергии электромагнитного поля за счет уменьшения погрешности из-за несогласования в сверхвысокочастотном измерительном тракте // Метрология и приборостроение.- 2017.- №1
5. IEEE Std 149™-1979 (R2008) (Revision of IEEE Std 149-1965) IEEE Standard Test Procedures for Antennas – 129 с.
6. Безэховые камеры СВЧ / М. Ю. Мицмахер, В. А. Торгованов, 129 с. ил. 21 см., М. Радио и связь 1982.
7. ГОСТ 8.381-80 Государственная система обеспечения единства измерений. Эталоны. Способы выражения погрешностей.
8. ГОСТ CISPR 16-1-4-2016 Совместимость технических средств электромагнитная. Требования к аппаратуре для измерения параметров промышленных радиопомех и помехоустойчивости и методы измерений. Ч. 1–4. Аппаратура для измерения радиопомех и помехоустойчивости. Антенны и испытательные площадки для измерения излучаемых помех.

УДК 006.86:616.12-088-71 (047)(476)

СОВРЕМЕННЫЕ АСПЕКТЫ ИСПЫТАНИЙ ПРИБОРОВ ДЛЯ ИЗМЕРЕНИЯ БИОПОНЕНЦИАЛОВ СЕРДЦА

Козак О.Г.

Белорусский государственный институт метрологии
Минск, Республика Беларусь

В статье проведен анализ современных приборов, применяемых в электрокардиографии, для диагностики болезней и патологии сердца,

рассмотрены методы испытаний и проверки приборов для измерения биоэлектрических потенциалов сердца. Проведен обзор

международных стандартов и технических нормативных правовых актов, действующих на территории Республики Беларусь, в области электрокардиографии, проанализированы современные достижения науки и техники, предложено провести актуализацию СТБ 8010-99.

Введение. В наше время из-за ухудшения состояния экологии широко распространены заболевания сердца. Причем все чаще такие заболевания и отклонения встречаются среди молодых людей. Поэтому очень важно заблаговременно зафиксировать и распознать их. Именно этими вопросами и занимается такая наука как кардиография.

Работа сердца как биофизической системы сопровождается генерированием внутри организма, на поверхности и за его пределами электрических, магнитных и механических (акустических) полей, что в своей пространственно-временной структуре отражает функциональное состояние сердечно-сосудистой системы человека и позволяет проводить ее диагностику. Появление и интенсивное развитие высокочастотной электрокардиографии, кардиографии высокого разрешения и других новых функциональных методов исследования состояния сердца на ЭВМ указывают на необходимость и принципиальную возможность повышения точности, информативности автоматизированной компьютерной диагностики по зарегистрированным кардиосигналам.

Современная диагностика сердечных заболеваний не может обойтись без электрокардиографического исследования, представляющего собой анализ зарегистрированной кривой изменения биопотенциалов сердца.

Анализ методов испытаний приборов для измерения биоэлектрических потенциалов сердца

ГОСТ 19687-89 «Приборы для измерения биоэлектрических потенциалов сердца. Общие технические требования и методы испытаний». Стандарт распространяется на приборы для измерения и регистрации биоэлектрических потенциалов сердца – электрокардиографы и электрокардиоскопы, используемые в диагностических целях.

Основные наименования параметров приборов:

- диапазон входных напряжений U , мВ;
- относительная погрешность приборов при измерении напряжения δ_U , %;
- нелинейность, %;
- чувствительность S , мм/мВ;
- относительная погрешность приборов при установке чувствительности δ_S ;
- эффективная ширина записи (изображения), мм;
- входной импеданс $Z_{вх}$, МОм;
- коэффициент ослабления синфазных сигналов K_c ;
- напряжение внутренних шумов, приведенных ко входу, $U_{ш}$, мкВ;
- постоянная времени τ , с;

- неравномерность амплитудно-частотной характеристики (АЧХ) δ_f , %;
- относительная погрешность приборов при измерении интервалов времени δ_t , %.

Проверку диапазона входных напряжений проводят в соответствии со схемой, приведенной на рисунке 1, следующим образом: на вход прибора при чувствительности 20 мм/мВ подают гармонический сигнал частотой 10 Гц $\pm 2\%$ размахом 30 мкВ $\pm 10\%$ таким образом, чтобы изображение сигнала находилось в пределах эффективной ширины записи. Форма сигнала на записи (изображение) канала должна соответствовать форме входного сигнала; при чувствительности прибора 5 мм/мВ проводят запись (получают изображение) сигнала размахом 5 мВ $\pm 3\%$. Изображение сигнала не должно иметь видимых искажений.

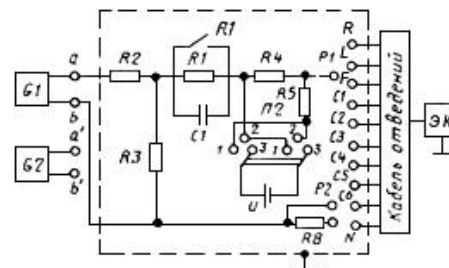


Рисунок 1 – Схема проверки диапазона регистрируемых сигналов, погрешности приборов при установке чувствительности, погрешности приборов при измерении напряжения, погрешности приборов при измерении интервалов времени, погрешности прибора при регистрации калибровочного сигнала, постоянной времени, АЧХ

Проверку относительной погрешности приборов при измерении напряжения проводят в каждом канале в соответствии со схемой, приведенной на рисунке 1 одновременной подачей на вход прибора постоянного напряжения $\pm (300 \text{ мВ} \pm 10\%)$ и подачей на соответствующий вход прибора меандра частотой 10 Гц $\pm 2\%$, размахом согласно таблице 1 с погрешностью $\pm 3\%$.

Таблица 1

Размах входного сигнала, мВ	Устанавливаемая чувствительность, мм/мВ
0,4; 2; 4	5
0,2; 1; 2	10
0,1; 0,5; 1	20

Относительную погрешность прибора при измерении напряжения (δ_U) в процентах вычисляют по формуле

$$\delta_U = \frac{U_{изм} - U_{ex}}{U_{ex}} \cdot 100,$$

где $U_{изм} = \frac{h_{изм}}{S_{ном}}$ – размах измеренного прибором напряжения, мВ; $U_{вх}$ – размах напряжения, подаваемого на вход прибора, мВ; $h_{изм}$ – линейный размер размаха регистрируемого сигнала, мм; $S_{ном}$ – номинальное значение установленной на приборе чувствительности, мм/мВ.

Проверку нелинейности и эффективной ширины записи (изображения) проводят в каждом регистрирующем канале в соответствии со схемой, приведенной на рисунке 2, одновременной подачей на вход прибора гармонического сигнала частотой $40 \text{ Гц} \pm 2 \%$ и такой амплитудой, чтобы получить размах сигнала на записи (изображение) в центре эффективной ширины – 10 мм и сигнала прямоугольной формы частотой $2 \text{ Гц} \pm 5 \%$ с амплитудой, которую плавно (или дискретно) увеличивают для смещения регистрируемого сигнала из центра до краев эффективной ширины записи (изображения).

Размах регистрируемого гармонического сигнала при его смещении из центра к краям (но не выходя за них) эффективной ширины не должен изменяться более чем на $\pm 1,0 \text{ мм}$. Измерения повторяют при наличии на соответствующем проверяемому каналу входе постоянного напряжения $\pm (300 \text{ мВ} \pm 10 \%)$. Нелинейность (n), в процентах, вычисляют по формуле

$$n = \frac{h_{\text{ном}} - h_{\text{изм}}}{B} \cdot 100,$$

где $h_{\text{ном}}$ – номинальный размер размаха сигнала на записи (изображении), мм; B – эффективная ширина записи (изображения), мм.

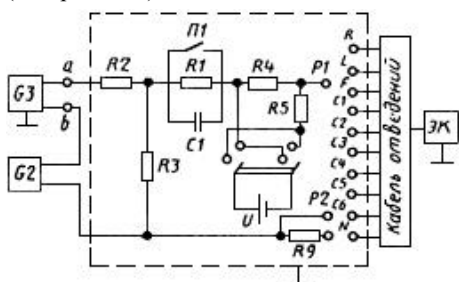


Рисунок 2 – Схема проверки нелинейности и эффективной ширины записи (изображения) канала

Проверку неравномерности АЧХ проводят подачей на вход прибора гармонического сигнала размахом $1 \text{ мВ} \pm 1,5 \%$ в соответствии со схемой, приведенной на рисунке 1.

Неравномерность АЧХ в полосе частот (0,5–60) Гц и (60–75) Гц, в процентах, вычисляют по формуле

$$\delta_f = \frac{h_{\text{max}} - h_0}{h_0} \cdot 100,$$

где h_0 – размер размаха изображения синусоиды на записи (экране) на опорной частоте $f = 10 \text{ Гц}$, мм; h_{max} – размер размаха изображения синусоиды на записи (экране), максимально отличающийся от h_0 в положительную и отрицательные стороны, мм.

Проверку относительной погрешности приборов при измерении интервалов времени δ_t проводят путем подачи на вход прибора согласно схеме, приведенной на рисунке 1 сигнала прямоугольной формы размахом $0,5 \text{ мВ} \pm 3 \%$. Частоту следования сигнала с погрешностью $\pm 1,5 \%$ выбирают равной 0,1 номинального значения уста-

новленной скорости (25 или 50) мм/с. Записывают не менее 20 периодов на скоростях (25 и 50) мм/с. Допускается при малой длительности записи регистрировать меньшее число периодов. В любом удобном месте записи измеряют поочередно один, пять и десять полупериодов записанного сигнала.

Относительную погрешность приборов при измерении интервала времени δ_t в процентах вычисляют по формуле

$$\delta_T = \frac{T_{\text{изм}} - T_{\text{ном}}}{T_{\text{ном}}} \cdot 100 = \frac{l_{\text{изм}} - l_0}{l_0} \cdot 100,$$

где l_0 – отрезок носителя записи (развертки), мм, соответствующий интервалам времени $T_{\text{ном}} = 0,1 \text{ с}$; $0,5 \text{ с}$; $1,0 \text{ с}$ ($l_0 = 5, 25, 50 \text{ мм}$); $l_{\text{изм}}$ – измеренный отрезок записанного сигнала, содержащий соответственно 1, 5 и 10 полупериодов сигнала, мм, соответствующих измеренным интервалам $T_u = 0,1 \text{ с}$; $0,5 \text{ с}$; $1,0 \text{ с}$.

Проверку погрешности приборов при установке чувствительности проводят подачей на вход прибора гармонического сигнала частотой $10 \text{ Гц} \pm 2 \%$ и размахом $2 \text{ мВ} \pm 1,5 \%$ при чувствительности 10 мм/мВ в соответствии со схемой рисунок 13. Записывают 5 периодов входного сигнала. Измерения повторяют для чувствительностей 20 и 5 мм/мВ и входных сигналов с размахом 1 и 4 мВ $\pm 1,5 \%$ соответственно.

Относительную погрешность приборов при установке чувствительности в процентах вычисляют по формуле

$$\delta_S = \frac{S_{\text{ном}} - S_{\text{изм}}}{S_{\text{изм}}} \cdot 100,$$

где $S_{\text{изм}} = \frac{h_{\text{изм}}}{U_{\text{вх}}}$ – измеренное значение чувствительности, мм/мВ.

Проверку входного импеданса $Z_{\text{вх}}$ проводят по каждому отводящему электроду при наличии на проверяемом входе прибора постоянного напряжения $\pm (300 \text{ мВ} \pm 10 \%)$, в соответствии со схемой, приведенной на рисунке 3, с последовательно включенным импедансом Z_2 и без него.

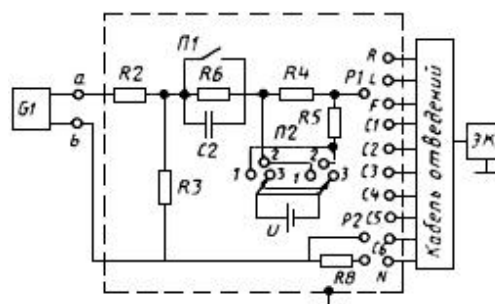


Рисунок 3 – Схема проверки входного импеданса

На вход прибора подают гармонический сигнал частотой $10 \text{ Гц} \pm 2 \%$ и размахом $2 \text{ мВ} \pm 3 \%$. Затем измеряют линейный размер размаха регистрируемого сигнала H_{U1} в миллиметрах без

последовательно включенного импеданса Z_2 и линейный размер размаха регистрируемого сигнала H_{U1} в миллиметрах при последовательно включенном импедансе. Входной импеданс ($Z_{вх}$), кОм, вычисляют по формуле

$$Z_{вх} = Z_2 \left| \frac{H_{U2}}{H_{U1} - H_{U2}} \right|.$$

Значение Z_2 должно быть не менее $\frac{1}{3} Z_{вх}$, установленного в технических условиях на приборы конкретного типа.

Проверку коэффициента ослабления синфазных сигналов (K_c) проводят в соответствии со схемой, приведенной на рисунке 4, подавая от генератора гармонический сигнал частотой 50 Гц $\pm 5\%$, имеющий среднеквадратическое значение напряжения $20 \text{ В} \pm 3\%$.

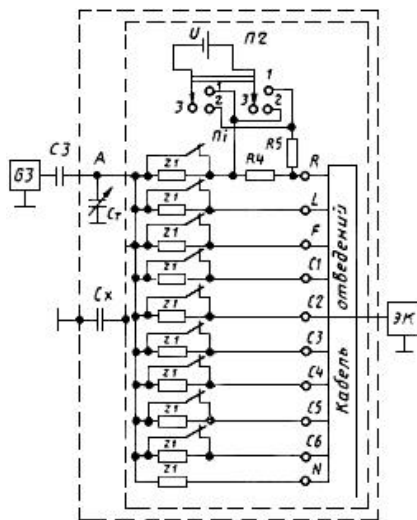


Рисунок 4 – Схема определения коэффициента ослабления синфазных сигналов

Емкость C_7 регулируют таким образом, чтобы суммарная емкость $C_m + C_x$ равнялась C_3 , что соответствует установлению напряжения в точке А, равным $10 \text{ В} \pm 10\%$. Это условие проверяют на частоте сигнала $5 \text{ кГц} \pm 10\%$ при отключенном приборе вольтметром с входным импедансом не менее 2 МОм .

При проверке K_c допускается подавать сигнал меньшего напряжения (в точке А устанавливают напряжение, равное половине подаваемого от генератора) при условии, что максимальный сигнал будет замечен при регистрации.

Затем отсоединяют вольтметр, подключают прибор и регистрируют сигнал частотой 50 Гц по всем отведениям, размыкая поочередно переключатель Π_i , оставляя остальные переключатели в замкнутом положении.

Проверку проводят при одновременной подаче постоянного напряжения $\pm (300 \text{ мВ} \pm 10\%)$ на соответствующий вход проверяемого канала.

Коэффициент ослабления синфазных сигналов для максимального зарегистрированного сигнала вычисляют по формуле

$$K_c = \frac{U_c}{h_{изм}} \cdot S_{ном} \cdot 10^3,$$

где U_c – размах напряжения в точке А при отключенном кабеле отведений, В ($U_c = 2\sqrt{2} \cdot 10$).

Проверку напряжения внутренних шумов, приведенного ко входу $U_{ш}$, проводят при чувствительности 20 мВ/мВ и скорости носителя записи (развертки) 50 мм/с . Регистрацию проводят в течение 10 с при подключенных Z_1 ко входам прибора рисунок 4 при отключенных генераторе G_3 и конденсаторе C_3 , при заземленной точке А и разомкнутом переключателе Π_3 .

Для приборов с автоматической коммутацией отведений допускается проводить измерения в течение меньшего времени – времени регистрации одного отведения.

Напряжение внутренних шумов ($U_{ш}$) в микровольтах, приведенное ко входу, вычисляют по формуле

$$U_{ш} = \frac{h_{изм.ш}}{S_{ном}} \cdot 10^3,$$

где $h_{изм.ш}$ – измеренный на записи линейный размер максимального размаха шума, исключая ширину линии записи, мм (не учитывают единичные выбросы размахом более $1,5 \text{ мм}$, появляющиеся реже одного раза в секунду); $S_{ном}$ – номинальное значение установленной чувствительности, мм/мВ.

Проверку постоянной времени τ проводят в каждом канале при чувствительности 5 мм/мВ подачи на вход прибора сигнала прямоугольной формы размахом $4 \text{ мВ} \pm 3\%$ длительностью не менее 5 с. Постоянную времени определяют по записи (изображению) как время затухания сигнала до уровня 0,37 согласно рисунку 5 без учета выбросов.

Изображение переходной характеристики на записи для каждого канала должно быть монотонным, обращенным в сторону нулевой линии.

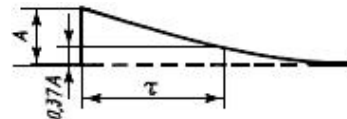


Рисунок 5 – Определение постоянной времени

Сравнительный анализ международных стандартов и технических нормативных правовых актов, действующих на территории РБ, в области электрокардиографии

В таблице 2 приведен сравнительный анализ ТНПА, действующих в разных странах, на методику поверки электрокардиографов.

Основными целями актуализации государственного стандарта СТБ «Система обеспечения

единства измерений Республики Беларусь. Электрокардиографы. Методика поверки» являются:

- установление единых требований к методикам поверки электрокардиографов в виде ТНПА в соответствии с Законом Республики Беларусь «О техническом нормировании и стандартизации»;
- обеспечение современного научного и технического уровня ТНПА на методики поверки средств измерений и поддержание в актуальном состоянии нормативной базы ТНПА в области обеспечения единства измерений.

Таблица 2

Наименование поверяемой характеристики электрокардиографа	СТБ 8010-99	Р 50.2.009-2011	OIML R 90:1990
Определение диапазона входных напряжений и относительной погрешности приборов при измерении напряжения	+	+	+
Определение относительной погрешности приборов при установке чувствительности	+	-	+
Определение относительной погрешности приборов при измерении интервалов времени	+	+	+
Определение относительной погрешности приборов при установке скорости носителя записи	+	-	+
Определение постоянной времени	+	+	+
Определение неравномерности АЧХ	+	+	+
Определение входного импеданса	+	-	+
Определение относительной погрешности приборов при регистрации калибровочного сигнала	+	+	+
Определение напряжения внутренних шумов, приведенных ко входу	+	+	+
Определение коэффициента ослабления синфазных сигналов	+	-	+
Определение постоянного тока в цепи пациента	+	-	-
Определение идентичности формы сигнала и измерение его амплитудно-временных параметров	-	+	-
Определение сдвига сигналов между каналами	-	+	-
Определение диапазона и погрешности приборов при измерении частоты сердечных сокращений	-	+	-
Определение погрешности приборов при измерении уровня сегмента ST	-	+	-
Определение выброса	-	-	+
Определение ширины базовой линии, дрейфа базовой линии	-	-	+
Определение коэффициента взаимных помех	-	-	+
Примечание: + параметр проверяется; - параметр не проверяется			

Для достижения поставленных целей при актуализации государственного стандарта на методику поверки электрокардиографов должны быть решены следующие задачи:

- проведение анализа соответствующих требований к объекту стандартизации и обоснование необходимости разработки государственного стандарта на методику поверки;
- разработка единой методики поверки на электрокардиографы на основе проведенного анализа с учетом современных достижений науки и техники.

При установлении процедур поверки будет предусмотрен достаточный объем контроля метрологических и технических характеристик, который позволит оценить соответствие электрокардиографов установленным требованиям с заданной достоверностью, для чего целесообразно внести следующие изменения в СТБ 8010-99:

- исключить пункты поверки: определение относительной погрешности приборов при установке чувствительности и относительной погрешности приборов при установке скорости носителя записи, так как относительная погрешность приборов при измерении интервалов времени обеспечивает соответствие выше перечисленных параметров требованиям стандарта и является значимым параметром т.к. при постановке диагноза врач оперирует амплитудно-временными параметрами морфологии QRS комплекса электрокардиосигнала;

- исключить пункты поверки: определение входного импеданса, т.к. современные электрокардиографы имеют значение входного импеданса больше 10 МОм, а по ГОСТ 19687-89 «Приборы для измерения биоэлектрических потенциалов сердца. Общие технические требования и методы испытаний» входной импеданс должен быть не менее 5 МОм. В Р 50.2.009-2011 «Государственная система обеспечения единства измерений. Электрокардиографы, электрокардиокопы и электрокардиоанализаторы. Методика поверки» этот пункт поверки отсутствует;

- при определении относительной погрешности приборов при измерении напряжения подавать на вход электрокардиографа можно меандр как указано в СТБ 8010-99, так и гармонический сигнал;

- при определении неравномерности амплитудно-частотной характеристики необходимо расширить полосу частот, т.к. все современные электрокардиографы имеют полосу частот от 0,05 до 150 Гц. В ГОСТ 19687-89 диапазон частот от 0,5 до 75 Гц;

- добавить пункт определение диапазона и абсолютной погрешности приборов при измерении частоты сердечных сокращений (ЧСС), т.к. все современные электрокардиографы измеряют ЧСС и этот параметр надо контролировать.

- пункт «Определение постоянного тока в цепи пациента» исключать не следует, так как данное

испытание регламентирует максимальное допустимое значение дополнительного тока в цепи пациента. В случае превышения допустимого значения дополнительного тока в цепи пациента возникает вероятность опасности для жизни пациента; вплоть до возникновения фибрилляции желудочков или нарушения нагнетательного действия сердца.

Определение возможности актуализации технических нормативных правовых актов, действующих на территории Республики Беларусь, которые распространяются на электрокардиографы

Требования к средствам измерений, предназначенных для испытаний и поверки электрокардиографов, устанавливаются в нормативных документах, например:

ГОСТ 19687-89 Приборы для измерения биоэлектрических потенциалов сердца. Общие технические требования и методы испытаний.

ГОСТ 25995-83 Электроды для съема биоэлектрических потенциалов. Общие технические требования и методы испытаний.

ГОСТ 30324.25-95 Изделия медицинские электрические. Часть 2. Частные требования безопасности к электрокардиографам.

ГОСТ 30324.27-95 Изделия медицинские электрические. Часть 2. Частные требования безопасности к электрокардиографическим мониторам.

СТБ 8010-99 Система обеспечения единства измерений Республики Беларусь. Электрокардиографы. Методика поверки.

В БелГИМ поверка электрокардиографов осуществлялась с помощью устройства коммутирую-

щего, предназначенного для коммутации электрокардиографа и генератора ГФ-05. БелГИМ приобретен генератор сигналов пациента Fluke ProSim8 для поверки электрокардиографов и мониторов пациента. Генератор позволяет быстро и просто осуществить проверку целого ряда медицинских приборов. ProSim 8 может воспроизводить сигналы ЭКГ, инвазивного и неинвазивного кровяного давления, реографический сигнал, сигнал температуры и сатурации кислорода. Генератор имеет самые большие диапазоны сигналов с наименьшими шагом и погрешностью воспроизведения, что делает его самым точным в классе мультифункциональных генераторов сигналов пациента, имеются также дополнительные возможности, такие как синхронизация различных видов сигналов и возможность задания автоматических последовательностей и предустановок.

Выводы:

– проведен анализ современных приборов, применяемых в электрокардиографии, для диагностики болезней и патологии сердца;

– рассмотрены методы испытаний приборов для измерения биоэлектрических потенциалов сердца;

– сделан обзор международных стандартов и технических нормативных правовых актов, действующих на территории Республики Беларусь, в области электрокардиографии;

– проанализировав замечания и предложения организаций, изготавливающих электрокардиографы, и учитывая современные достижения науки и техники, необходима актуализация СТБ 8010-99.

УДК 006.053

ПРОЦЕССНЫЙ ПОДХОД К ОБЕСПЕЧЕНИЮ КАЧЕСТВА ПРОЕКТА ГОСУДАРСТВЕННОГО СТАНДАРТА С ПОМОЩЬЮ МЕТОДА ФОКУС-ГРУППЫ

Серенков П.С., Войнич К.Э., Бужан И.А.

Белорусский национальный технический университет

Минск, Республика Беларусь

Анализ существующей ситуации в стандартизации показал, что около 30 % разработанных государственных стандартов отменяются в течение четырех лет после утверждения, еще около 15 % – 20 % – по результатам первого пересмотра. Существуют сложности обеспечения необходимого уровня качества стандарта, которые заключаются в следующем:

- процесс разработки стандарта – аутсорсинговый процесс для основного заказчика государственных стандартов, которым является чаще всего Государственный комитет по стандартизации Республики Беларусь;

- разработчик не всегда достаточно компетентен в нормируемой области, являясь исключительным специалистом в вопросах непосредственной стандартизации либо, являясь

специалистом в предметной области, не посвящен в нюансы работ по разработке государственных стандартов Республики Беларусь;

- представители заинтересованных сторон не всегда достаточно мотивированы, компетентны и способны однозначно формулировать свои замечания и предложения при написании отзывов на получаемые проекты стандартов;

- процесс разработки осложняется ограничениями установленными сроками разработки, финансовыми средствами, числом разрешенных рассылок проекта стандарта на отзыв и т.д.

Согласно закона Республики Беларусь [1] стандарт – документ, разработанный в процессе стандартизации на основе согласия большинства заинтересованных субъектов технического нормирования и стандартизации и содержащий