

На рисунке 4 представлена схема тестирования ОПТ2 с помощью ИИ1 и одной секции мультиплексного коммутатора.

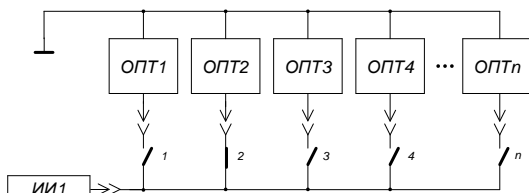


Рисунок 4 – Схема тестирования с помощью мультиплексного коммутатора

Однако, применение мультиплексных коммутаторов ограничено испытаниями однотипных ПП, например, на надежность.

Для тестирования комплекта ПП с высокой точностью и небольшими затратами нами разработан метод коммутации, реализуемый на базе АИК, включающем ПК, измеритель ВАХ и многосекционный мультиплексный коммутатор. Особенность этого метода заключается в том, что электроды ОПТ из комплекта ПП соединяют с портами различных секций коммутатора. Это значит, что новый метод предполагает еще одну (третью) ступень коммутации, от реализации которой зависят метрологические параметры АИК, степень автоматизации и затраты на их обеспечение.

Если соответствие между электродами всех ОПТ тестового модуля и портами коммутатора устанавливаются вручную при подготовке к тестированию, то метод обеспечит автоматический выбор ОПТ только для модулей с идентичной разводкой электродов (распиновкой, цоколевкой). Это сужает его функциональные возможности, по сравнению с применением матричного коммутатора, однако существенно уменьшает финансовые затраты.

В качестве примера применения нового метода коммутации, на рисунке 5 представлена схема тестирования транзистора ОПТ1 с помощью ИИ1-ИИ3, связанных с собирающими

узлами (А, В, С) трех секций мультиплексного коммутатора, по 12 портов в каждой.

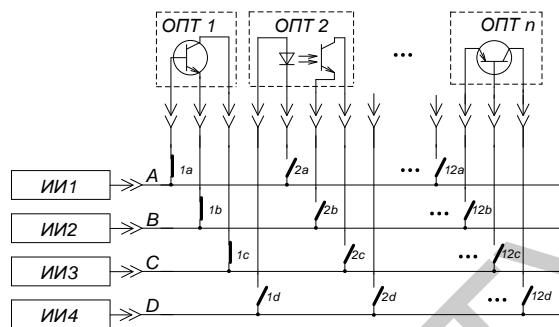


Рисунок 5 – Схема тестирования ОПТ1 при трехступенчатой коммутации

Для тестирования четырехполосников схема содержит 4 ИИ и 4 секции коммутации, при этом общее число портов составляет $4 \times 12 = 48$. Это позволяет тестировать оптроны (рис. 5) или отдельно тестировать полупроводниковые оптические излучатели и фото-приемники [2].

Методика формирования последовательности тестов для АИК с трехступенчатой схемой коммутации, наряду с визуализацией измерительной схемы, должна обеспечить контроль соединения электродов ПП с портами из различных секций мультиплексного коммутатора.

1. Лисенков Б.Н., Грицев Н.В. Методы и средства контроля параметров полупроводниковых изделий в процессе радиационного воздействия // Сборник научных статей 7-й Международной научной конференции по военно-техническим проблемам обороны и безопасности, использованию технологий двойного применения (Минск, 20–22 мая 2017г.). – Ч 1. – С. 174–181.
2. Лисенков Б.Н., Грицев Н.В. Измерение характеристик полупроводниковых оптических излучателей // Лазерная физика и оптические технологии: материалы IX международной научной конференции, 2012. – Ч. 2. – С. 92–95.

УДК 539.121.6/7.07

РАДИОМЕТРИЧЕСКИЙ КОМПЛЕКС ДЛЯ ОПРЕДЕЛЕНИЯ СОРБЦИОННЫХ СВОЙСТВ МАТЕРИАЛОВ ЭФФЕКТИВНЫХ ПРИ ОЧИСТКЕ ВОД ОТ РАДИОАКТИВНЫХ ИЗОТОПОВ

Борисевич А. Е., Лобко А.С.

НИУ «Институт ядерных проблем» БГУ
Минск, Беларусь

Ввиду того, что радиоизотопы имеют широкое применение в научных исследованиях, в гамма-дефектоскопии, в радиационных технологиях, в радиобиологических экспериментах, их поступление в биосферу происходит по многим каналам. Ядерная энергетика является основным источником поступления радиоактивных изотопов в окружающую среду. Наибольшую опасность в случае возникновения проектных аварийных ситуаций и

происшествий, представляют долгоживущие изотопы. Так, например, цезий-137 с периодом полураспада 30,2 года, имеет техногенное происхождение и ядерная энергетика является основным источником поступления радиоцезия в биосферу. Далее радиоцезий мигрирует по биологическим цепочкам и проникает в организм человека через желудочно-кишечный тракт или дыхательные пути.

В Институте физико-органической химии НАН Беларуси разработаны и синтезируются волокнистые сорбенты, способные селективно аккумулировать изотопы тяжелых металлов, в том числе и радиоактивных [1]. С момента аварии и при ликвидации последствий аварии на АЭС «Фукусима» на мировом рынке резко возрос интерес к таким материалам. Однако, данные сорбенты не исследованы радиометрическими методами систематически, особенно при циркуляции через них водных растворов с различной скоростью прокачки, и при концентрациях радиоизотопа в жидкости от десятков до тысячи Бк/л. Нами разрабатывается радиометрический комплекс прокачного типа, который позволит определять параметры эффективности сорбции различных изотопов гамма-распадчиков, в частности Cs-137 из водных растворов.

Структурная схема комплекса представлена на рис. 1.

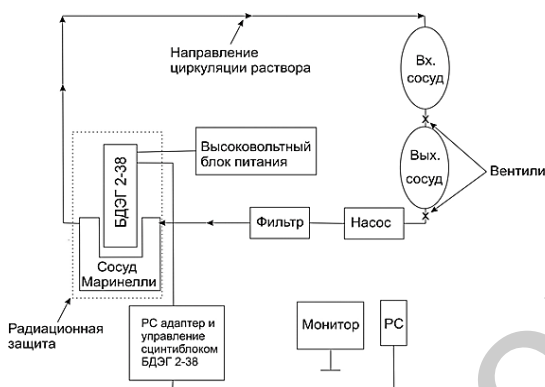


Рис. 1. Структурная схема установки

Для циркуляции жидкости с различными скоростями в контуре, разработана подсистема прокачки с высокой степенью герметичности. Раствор с радиоизотопом прокачивается по контуру насосом перистальтического типа и контактирует только с высокопрочной и химически инертной прокачной трубкой насоса. Другие элементы системы, с которыми механически соприкасается жидкость, так же имеют высокую механическую и химическую стойкость. В системе отсутствуют элементы из стекла. Благодаря тому, что используется перистальтический дозирующий насос с шаговым двигателем, имеется возможность контролировать и плавно изменять скорость протекания жидкости через сорбент от 0 до 150 мл/мин.

Ключевым узлом подсистемы измерения удельной активности радиоизотопов в растворе и, непосредственно самого радиометра, является сцинтилляционный блок БДЭГ 2-38.

Сцинтилляционный кристалл NaI(Tl) размерами 63x63 мм обеспечивает высокую эффективность регистрации гамма-квантов, что в позволяет измерять низкие удельные активности

материалов – от десятков Бк/кг при наличии радиационной защиты от внешнего радиоактивного фона. Кроме того, в радиометре предусмотрены базовые функции спектрометра рис. 2.

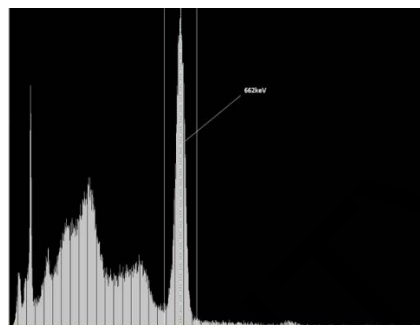


Рис. 2. Спектр Cs-137 с гамма-линией 662 кэВ, энергетическое разрешение для этой линии 6,7 %

Для калибровки и проверки работоспособности спектрометра-радиометра используется лабораторный источник Cs-137 ОСГИ-Р с активностью 9.6 кБк.

Критическим узлом комплекса, который необходимо периодически извлекать из канала прокачки - является исследуемый сорбент. Процедура извлечения естественным образом приводит к разгерметизации прокачного контура. Поэтому, замена фильтрующего узла производится при отсутствии раствора с радиоизотопом в области его размещения. Более того, вся радиоактивная жидкость в этом случае располагается только во входном сосуде см. рис.1. Исследуемые сорбенты корпусируются в серийно выпускаемые медицинские шприцы с объемом 1-2 мл. Это позволяет удобно и оперативно извлекать фильтрующий узел из контура и помещать следующий целиком, т.е. сорбент с корпусом в сборе.

Для измерения фильтрующих свойств материалов, используются жидкости с радиоизотопом на основе питьевой или морской воды в количестве около 1.5 л. Входной, выходной сосуды предусмотрены для первичного размещения растворов и их сбора после фильтрации. Данные емкости имеют объем более 2 л.

Сосуд Маринелли применяется для измерения удельной активности жидкости после фильтрации. Данный компонент обычно является коммерчески доступным. Однако, ввиду повышенных требований к герметичности при небольшом избыточном давлении, специализированный сосуд Маринелли был разработан и изготовлен на опытном производстве рис. 3.

Для обслуживания и управления комплексом используется компьютер с WINDOWS программой, разработанной специально для данного спектрометра-радиометра. В приложении доступны следующие пользовательские функции: управление накоплением спектров, первичная обработка данных, сохранение данных в виде текстовых таблиц с целью последующей обработки во

внешних специализированных приложениях. Программа имеет простой и интуитивно понятный интерфейс.



Рис. 3. Сцинтиляционный блок БДЭГ 2-38 помещенный в прокачиваемый герметизированный сосуд Маринелли (слева). БДЭГ 2-38 изображен справа

Нами разработана методика определения эффективности сорбции материала при различных скоростях прокачки жидкости с радиоизотопом при использовании на примере Cs-137. Методика основана на относительном измерении удельной известной активности раствора до

фильтрации и после нее. Так как удельная активность жидкости до фильтрации известна и геометрия система не изменяется, то удельная активность раствора после фильтрации вычисляется, при заранее установленной величине фона [2]. Как правило, проводится измерение удельных активностей, когда скорость фонового счета на несколько порядков ниже скорости полезного счета. Так же, при вычислениях учитываются отсчеты лежащие в определенных энергетических воротах, соответствующих гамма- линии радиоизотопа. Такая энергетическая дискриминация позволяет пренебрегать фоновыми отсчетами в подавляющем большинстве измерений. Учет фона и размещение свинцовой защиты для зоны детектирования производится в диапазоне удельных активностей 10-100 Бк/л.

1. Лаборатория синтеза и исследования свойств ионообменных волокон. Электронный ресурс: <http://ifoch.bas-net.by/structure/laboratory-of-syntheses-and-investigation-of-ion-exchange-fibers.html>.
2. Дементьев, В.А. Измерение малых активностей радиоактивных препаратов. – Москва: Атомиздат, 1967. – 140 с.

УДК 004.056.55

МАТЕМАТИЧЕСКАЯ ПОСТАНОВКА ЗАДАЧИ УПРАВЛЕНИЯ РИСКАМИ НЕСАНКЦИОНИРОВАННОГО ДОСТУПА К ИНФОРМАЦИИ В СИСТЕМЕ С КОНТРОЛИРУЕМЫМ ПЕРИМЕТРОМ

Медведев Н.В.

*Московский государственный технический университет имени Н.Э. Баумана
Москва, Российская Федерация*

Введение. Актуальность проблемы несанкционированного доступа (НСД) возрастает пропорционально количеству информации, которая хранится и обрабатывается с помощью информационных систем (ИС). С ростом потоков информации увеличивается и количество пользователей ИС, и как следствие, возрастают риски доступа к данным лиц, не имеющих на то права. Программные продукты, автоматизирующие процесс оценивания риска, не в полной мере позволяют достоверно оценить уровень риска конкретного объекта для обеспечения его информационной безопасности (ИБ). Это связано с определением в них значений вероятностей угроз экспертным путем на основании статистических данных об инцидентах в области ИБ, с отсутствием возможности учесть специфику объекта защиты. Задачей настоящей публикации является математическая постановка математической задачи управления рисками несанкционированного доступа к информации для ее последующего строгого решения.

Обзор критериев анализа рисков и показателей. Под *риском* понимается ситуация, когда

внешняя или внутренняя угроза использует уязвимости системы для нарушения её функционирования или совершения иных вредоносных действий. Анализ рисков производится исходя из непосредственных целей и задач по защите конкретного вида информации конфиденциального характера. Цель анализа рисков заключается в определении характеристик рисков корпоративной информационной системы и её ресурсов. Результаты анализа рисков используются в рамках мероприятий по экспертизе средств защиты как один из критериев оценки уровня защищённости системы.

При проведении анализа рисков учитываются следующие основные факторы:

- ценность программно-аппаратных и информационных ресурсов системы;
- значимость угроз и уязвимостей;
- эффективность существующих или планируемых средств обеспечения информационной безопасности.

Показатели ресурсов, значимости угроз и уязвимостей, эффективность средств защиты могут быть определены как количественными методами (преимущественно для стоимостных