

DOI: 10.21122/1029-7448-2018-61-1-36-46

УДК 629.7

Использование динамических свойств спектров последовательностей радиоимпульсов для обеспечения высокой чувствительности тестового контроля обмоток асинхронных двигателей

А. А. Шейников¹⁾, Ю. В. Суходолов²⁾

¹⁾Военная академия Республики Беларусь (Минск, Республика Беларусь),

²⁾Белорусский национальный технический университет (Минск, Республика Беларусь)

© Белорусский национальный технический университет, 2018
Belarusian National Technical University, 2018

Реферат. Анализ существующих методов тестовой диагностики обмоток асинхронных двигателей показал, что большая погрешность измерений диагностических параметров обусловлена прежде всего нестабильностью работы измерительной аппаратуры. Простое увеличение чувствительности измерительной аппаратуры приводит к повышению вероятности ложного заключения о неисправности обмотки и может применяться только в совокупности с другими способами обеспечения высокого отношения сигнал/шум. В процессе исследований установлено, что прямой путь подавления неинформативных спектральных составляющих и искажений, вызванных нестабильностью параметров испытательного сигнала, является сложным и труднореализуемым. Более целесообразен выбор отдельных характерных частотных составляющих сигнала, обладающих одновременно высокой чувствительностью к изменению информативного параметра измерительного сигнала (например, времени задержки между двумя периодическими последовательностями радиоимпульсов) и низкой чувствительностью к случайным отклонениям параметров сигнала, обусловленным нестабильностью функционирования элементов измерительных контуров (например, к отклонениям фазы сигнала). Причем регулируя амплитуду, период следования, длительность импульсов и время задержки импульсных последовательностей, можно математически обоснованно управлять параметрами спектра (перемещать положение нулей амплитудного спектра, изменять амплитуду спектральных составляющих). Использование динамики спектров за счет управления их параметрами позволит обеспечивать высокую чувствительность к изменению информативного параметра измерительного сигнала, характеризующего степень развития дефектов обмоток асинхронных двигателей.

Ключевые слова: динамические свойства спектра, последовательность радиоимпульсов, чувствительность к дефектам, обмотка асинхронного двигателя, тестовый контроль

Для цитирования: Шейников, А. А. Использование динамических свойств спектров последовательностей радиоимпульсов для обеспечения высокой чувствительности тестового контроля обмоток асинхронных двигателей / А. А. Шейников, Ю. В. Суходолов // *Энергетика. Изв. высш. учеб. заведений и энерг. объединений СНГ*. 2018. Т. 61, № 1. С. 36–46. DOI: 10.21122/1029-7448-2018-61-1-36-46

Адрес для переписки

Суходолов Юрий Викторович
Белорусский национальный технический университет
просп. Независимости, 65/2,
220013, г. Минск, Республика Беларусь
Тел.: +375 17 292-71-93
suhodolov@bntu.by

Address for correspondence

Suchodolov Yurii V.
Belarusian National Technical University
65/2 Nezavisimosty Ave.,
220013, Minsk, Republic of Belarus
Tel.: +375 17 292-71-93
suhodolov@bntu.by

The Use of the Dynamic Properties of Spectra of Sequences of Radio Pulses to Ensure High Sensitivity of the Test Control Windings of Asynchronous Motors

A. A. Sheinikov¹⁾, Yu. V. Suchodolov²⁾

¹⁾Military Academy of the Republic of Belarus (Minsk, Republic of Belarus),

²⁾Belarusian National Technical University (Minsk, Republic of Belarus)

Abstract. The analysis of existing methods of diagnostics test of the windings of asynchronous motors demonstrated that a large error of measurement of diagnostic parameters is due primarily to the instability of the measuring equipment. Sole increasing the sensitivity of the measuring instrument increases the probability of a false conclusion on the faulty winding and can only be used in conjunction with other methods of ensuring high signal-to-noise ratio. During the research fulfillment it was found out that direct way of suppressing uninformative spectral components and distortions caused by the instability of parameters of the testing signal is complex and most difficult to be implemented. Thus, more appropriate is the selection of individual characteristic frequency components of the signal, which has high sensitivity to change of informative parameter of the measuring signal (for example, the time delay between two periodic sequences of pulses) and low sensitivity to random deviations in the signal due to instability in the functioning of the elements of the measuring circuits (for example, to deviation of the phase of the signal). Moreover, adjusting the amplitude, repetition period, pulse duration and delay time pulse sequences it is possible to implement a mathematically justifiable control of the parameters of the spectrum (to move the position of the zeros of the amplitude spectrum, to change the amplitude of the spectral components). The use of the dynamics of the spectra by controlling their parameters will ensure a high sensitivity to change of the informative parameter of the measuring signal, characterizing the degree of development of defects in the windings of asynchronous motors.

Keywords: dynamic properties of the spectrum, sequence of radio pulses, sensitivity to defects, winding of the asynchronous motor, test check

For citation: Sheinikov A. A., Suchodolov Yu. V. (2018) The Use of the Dynamic Properties of Spectra of Sequences of Radio Pulses to Ensure High Sensitivity of the Test Control Windings of Asynchronous Motors. *Energetika. Proc. CIS Higher Educ. Inst. and Power Eng. Assoc.* 61 (1), 36–46. DOI: 10.21122/1029-7448-2018-61-1-36-46 (in Russian)

В настоящее время при диагностике обмоток асинхронных двигателей наиболее эффективными являются методы на основе спектрального анализа тестовых сигналов. Основной недостаток этих методов – необходимость подавления в регистрируемом сигнале неинформативных спектральных составляющих и искажений, вызванных нестабильностью работы измерительной аппаратуры.

В условиях постоянного роста вычислительных возможностей средств измерений резервом повышения чувствительности методов обработки периодических измерительных сигналов представляется установление однозначной зависимости между локальными вариациями временных параметров сигнала и изменениями параметров его спектра. Вариации значений параметров сигналов приводят к нарушению исходного распределения параметров гармонических составляющих, при котором одни из них подвергаются наибольшему изменению, а другие – наименьшему. Увеличение точности и обеспечение автоматизации контроля основаны на замене малочувствительной регистрации изменений временных параметров сигналов регистрацией изменений параметров характерных гармонических составляющих спектра, обладающих максимальной чувствительностью к отклонениям информативного параметра (например, времени задержки

между двумя периодическими последовательностями) и минимальной чувствительностью к отклонениям, обусловленным нестабильностью работы измерительной аппаратуры [1]. Так, регулируя амплитуду, период следования и длительность импульсов, можно математически обоснованно управлять параметрами спектра (перемещать положение нулей амплитудного спектра, изменять амплитуду характерных спектральных составляющих) [2]. Знание номеров характерных гармонических составляющих позволит учесть искажения сигнала, обусловленные недостаточной устойчивостью работы измерительной аппаратуры [3].

В измерительных системах в качестве измерительных сигналов наиболее широко применяются периодические последовательности радиоимпульсов [4, 5]. Так, для тестового контроля асинхронных двигателей наиболее приемлем диапазон частот радиоимпульсов 100–300 кГц.

Периодическая последовательность радиоимпульсов в литературе обычно представляется рядом Фурье [6–8]

$$e(t) = E \frac{\tau_n}{T} \sum_{n=1}^{\infty} \left[\frac{\sin(\omega_0 - n\Omega) \frac{\tau_n}{2}}{2(\omega_0 - n\Omega) \frac{\tau_n}{2}} + \frac{\sin(\omega_0 + n\Omega) \frac{\tau_n}{2}}{2(\omega_0 + n\Omega) \frac{\tau_n}{2}} \right] \cos(n\Omega t), \quad (1)$$

где n – номер гармонической составляющей; ω_0 – несущая частота; Ω – частота следования радиоимпульсов; τ_n – длительность радиоимпульсов.

Для определения спектрального состава последовательности радиоимпульсов предлагается воспользоваться принципом наложения и представить их в виде суммы из m задержанных по времени на T_c относительно друг друга полных периодов синусоиды. В свою очередь, синусоиду можно представить в виде положительной и отрицательной полуволн, показанных на рис. 1.

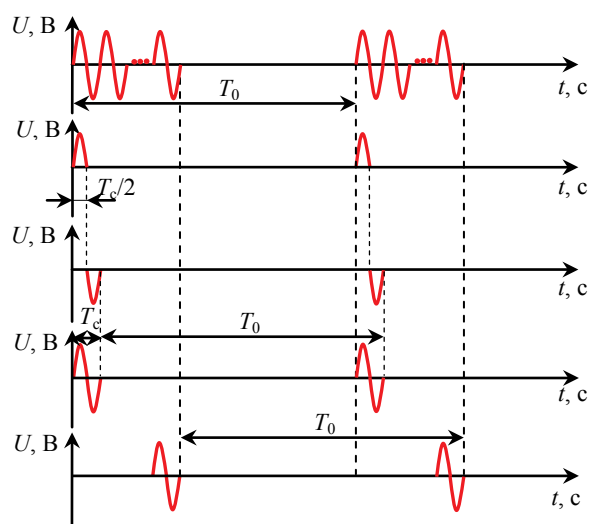


Рис. 1. Временные диаграммы последовательности радиоимпульсов

Fig. 1. Timing diagrams of the sequence of radio pulses

Комплексная амплитуда n -й гармоники полуволны определяется выражением [9]

$$U_{n/2} = \frac{2ET_c}{\pi T_0 \left(1 - n^2 \frac{T_c^2}{T_0^2}\right)} \left| \cos\left(\frac{\pi n T_c}{2T_0}\right) \right| e^{-j \frac{\pi n T_c}{2T_0}}, \quad (2)$$

где T_0 – период следования импульсов; T_c – то же синусоидального заполнения.

Складываем положительную и задержанную по времени на $t_3 = \frac{T_c}{2}$ отрицательную полуволны. Тогда комплексная амплитуда n -й гармоники суммарного сигнала в соответствии с теоремой о смещении будет равна

$$\begin{aligned} \dot{U}_{n\Sigma/2} &= \dot{U}_{n/2} - \dot{U}_{n/2} e^{-j \frac{\pi n T_c}{T_0}} = \\ &= \frac{4ET_c}{\pi T_0 \left(1 - n^2 \frac{T_c^2}{T_0^2}\right)} \left| \cos\left(\frac{\pi n T_c}{2T_0}\right) \right| \left| \sin\left(\frac{\pi n T_c}{2T_0}\right) \right| e^{-j \left(\frac{\pi n T_c}{T_0} - \frac{\pi n T_c}{2T_0} - \frac{\pi}{2}\right)}. \end{aligned} \quad (3)$$

Складывая сигналы, представляющие собой последовательность одного периода синусоиды с временной задержкой каждой относительно начала координат $t_3 = (m-1)T_c$, получим:

$$\begin{aligned} \dot{U}_n &= \dot{U}_{1n\Sigma/2} + \dot{U}_{2n\Sigma/2} e^{-j \frac{\pi n T_c}{T_0}} + \dot{U}_{(m-1)n\Sigma/2} e^{-j \left(\frac{\pi m n T_c}{T_0} - \frac{\pi n T_c}{2T_0} - \frac{\pi}{2}\right)} = \\ &= \frac{2ET_c}{\pi T_0 \left(1 - n^2 \frac{T_c^2}{T_0^2}\right)} \left| \sin\left(\pi m n \frac{T_c}{T_0}\right) \right| e^{-j \left(\frac{\pi m n T_c}{T_0} - \frac{\pi n T_c}{2T_0} - \frac{\pi}{2}\right)}. \end{aligned} \quad (4)$$

Соответственно модуль комплексной амплитуды n -й гармоники сигнала последовательности радиоимпульсов можно рассчитать по формуле

$$|\dot{U}_n| = \frac{2ET_c}{\pi T_0 \left(1 - n^2 \frac{T_c^2}{T_0^2}\right)} \left| \sin\left(\pi m n \frac{T_c}{T_0}\right) \right|. \quad (5)$$

Определим положение нулей огибающей амплитудного спектра последовательности радиоимпульсов. Нули при $n_0 = \frac{l f_c}{m f_0}$, где $l = 1, 2, 3, \dots$

Выражение (4) позволяет рассчитать значения комплексных амплитуд n -х гармоник, кроме гармоники с номером $n = \frac{f_c}{f_0}$. Расчет значения ком-

плексной амплитуды данной гармоники осложнен тем, что существует неопределенность типа $\frac{0}{0}$, раскрывая которую по правилу Лопиталя, можно получить

$$\lim_{n \rightarrow f_c/f_0} \frac{2Ef_0 \left| \sin\left(\frac{\pi mn f_0}{f_c}\right) \right|}{\pi f_c \left(1 - n^2 \frac{f_0^2}{f_c^2}\right)} = mE \frac{f_0}{f_c} = mE \frac{T_c}{T_0}. \quad (6)$$

Это наибольший максимум огибающей амплитудного спектра последовательности радиоимпульсов.

Однако при определении спектральных составляющих следует учитывать нестабильность параметров измерительного сигнала (рис. 2).

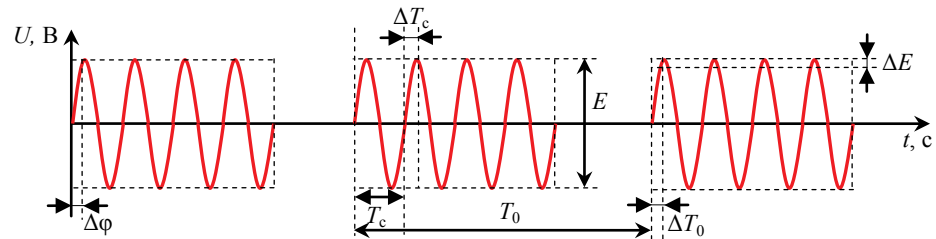


Рис. 2. Нестабильность параметров сигнала последовательности радиоимпульсов

Fig. 2. The instability of the parameters of the signal sequence of radio pulses

Например, основной причиной фазовой нестабильности параметров измерительных сигналов является запаздывание при работе генерирующей аппаратуры.

Для учета влияния фазовой нестабильности измерительного сигнала на его спектр предлагается рассмотреть самый неблагоприятный случай, при котором происходит смещение фаз крайних полувольт радиоимпульса на 90° .

Примем время включения и выключения при коммутации одинаковым. Тогда форма измерительного сигнала будет соответствовать представленной на рис. 3.

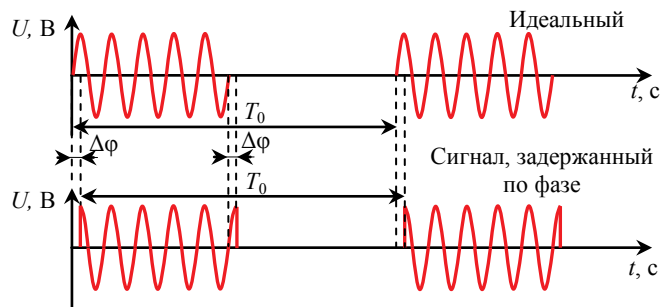


Рис. 3. Искажение фронтов радиоимпульсов, обусловленное фазовой нестабильностью

Fig. 3. The distortion of the fronts of radio pulses due to the phase instability

С целью анализа задержанный по фазе сигнал последовательности радиоимпульсов можно представить как сумму неискаженного радио-

импульса и сигнала, представляющего собой знакопеременную последовательность четвертей синусоиды, соответствующих по времени переднему и заднему фронтам каждого радиоимпульса (рис. 4).

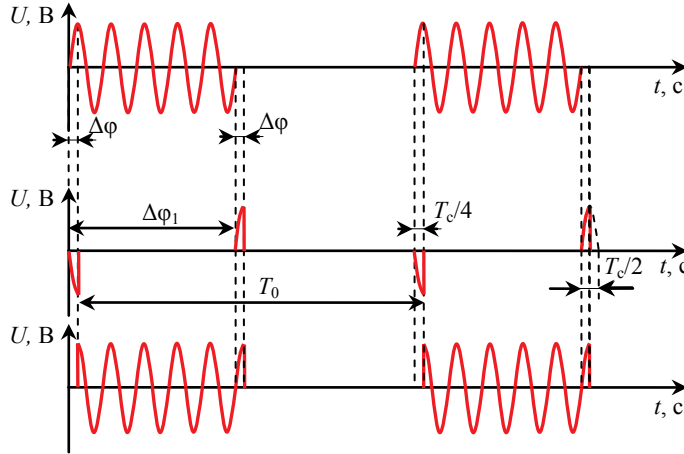


Рис. 4. Представление задержанного по фазе сигнала последовательности радиоимпульсов

Fig. 4. Representation of the phase-delayed signal of the sequence of radio pulses

При использовании принципа наложения следует учесть, что и сам добавочный сигнал может быть представлен суммой двух более простых задержанных относительно друг друга разнополярных периодических сигналов, что облегчает аналитическое описание спектра результирующего сигнала.

Таким образом, результирующий сигнал представляет собой сумму трех периодических сигналов: неискаженного радиоимпульса и двух разнополярных периодических последовательностей импульсов в виде четвертей синусоиды, сдвинутых относительно друг друга по фазе на $\Delta\varphi_1 = mT_c$.

Получим выражение для расчета спектра результирующего сигнала (спектра периодической последовательности радиоимпульсов с фазовой погрешностью). Для этого вначале рассмотрим периодическую последовательность отрицательных импульсов в виде четвертей синусоиды. Комплексную амплитуду n -й гармоники рассматриваемого сигнала можно рассчитать по формуле

$$\dot{U}_n = \frac{2}{T_0} \int_0^{\frac{T_c}{4}} (-1) \sin\left(\frac{2\pi}{T_c} t\right) e^{-jn\frac{2\pi}{T_0} t} dt. \quad (7)$$

Воспользовавшись таблицей интегралов, получим

$$\dot{U}_n = -\frac{2}{T_0} \left(\frac{\left(-j\frac{2\pi n}{T_0} \right) \sin\left(\frac{2\pi}{T_c} t\right) - \left(\frac{2\pi}{T_c}\right) \cos\left(\frac{2\pi}{T_c} t\right)}{\left(-j\frac{2\pi n}{T_0} \right)^2 + \left(\frac{2\pi}{T_c}\right)^2} e^{-j\frac{2\pi n}{T_0} t} \right) \Bigg|_0^{\frac{T_c}{4}}. \quad (8)$$

После всех преобразований конечное выражение для расчета комплексной амплитуды n -й гармоники сигнала периодической последовательности отрицательных импульсов в виде четвертой синусоиды имеет вид

$$\dot{U}_n = \frac{T_0 T_c}{\pi(n^2 T_c^2 + T_0^2)} \left(\sin\left(\frac{\pi n T_c}{2 T_0}\right) - 1 \right) + j \frac{n T_c^2}{\pi(n^2 T_c^2 + T_0^2)} \cos\left(\frac{\pi n T_c}{2 T_0}\right). \quad (9)$$

Соответственно модуль комплексной амплитуды n -й гармоники сигнала периодической последовательности отрицательных импульсов в виде четвертой синусоиды можно рассчитать по формуле

$$|\dot{U}_n| = \sqrt{\left(\frac{T_0 T_c}{\pi(n^2 T_c^2 + T_0^2)} \left(\sin\left(\frac{\pi n T_c}{2 T_0}\right) - 1 \right) \right)^2 + \left(\frac{n T_c^2}{\pi(n^2 T_c^2 + T_0^2)} \cos\left(\frac{\pi n T_c}{2 T_0}\right) \right)^2}. \quad (10)$$

Или с учетом преобразований

$$|\dot{U}_n| = \frac{T_c T_0}{\pi(n^2 T_c^2 + T_0^2)} \sqrt{\left(\sin\left(\frac{\pi n T_c}{2 T_0}\right) - 1 \right)^2 + \frac{n^2 T_c^2}{T_0^2} \cos^2\left(\frac{\pi n T_c}{2 T_0}\right)}. \quad (11)$$

Учтем, что для получения спектра сигнала суммы из двух периодических последовательностей радиоимпульсов, задержанных относительно друг друга на время t_3 , необходимо умножить функцию спектральной плотности исходного одиночного однополярного сигнала на $2 \left| \sin\left(\frac{n \Omega t_3}{2}\right) \right|$,

где $\Omega = \frac{2\pi}{T_0}$ – частота периодизации; n – номер гармонической составляющей [9]. Причем $t_3 = m T_c$.

Тогда модуль комплексной амплитуды n -й гармоники сигнала периодической последовательности разнополярных импульсов в виде четвертой синусоиды, сдвинутых относительно друг друга, можно рассчитать по формуле

$$|\dot{U}_n| = \frac{2 T_c T_0}{\pi(n^2 T_c^2 + T_0^2)} \left| \sin\left(\frac{\pi n m T_c}{T_0}\right) \right| \sqrt{\left(\sin\left(\frac{\pi n T_c}{2 T_0}\right) - 1 \right)^2 + \frac{n^2 T_c^2}{T_0^2} \cos^2\left(\frac{\pi n T_c}{2 T_0}\right)}. \quad (12)$$

Таким образом, конечное выражение для расчета комплексной амплитуды n -й гармоники искаженного сигнала имеет вид

$$\begin{aligned} |\dot{U}_n| = & \frac{2 E T_c}{\pi T_0 \left(1 - n^2 \frac{T_c^2}{T_0^2} \right)} \left| \sin\left(\pi m n \frac{T_c}{T_0}\right) \right| + \\ & + \frac{2 T_c T_0}{\pi(n^2 T_c^2 + T_0^2)} \left| \sin\left(\frac{\pi n m T_c}{T_0}\right) \right| \sqrt{\left(\sin\left(\frac{\pi n T_c}{2 T_0}\right) - 1 \right)^2 + \frac{n^2 T_c^2}{T_0^2} \cos^2\left(\frac{\pi n T_c}{2 T_0}\right)}. \end{aligned} \quad (13)$$

Или с учетом преобразований

$$|\dot{U}_n| = \frac{2T_c T_0}{\pi(n^2 T_c^2 + T_0^2)} \times \left(\frac{E(T_0^2 + n^2 T_c^2)}{T_0^2 - n^2 T_c^2} + \sqrt{\left(\sin\left(\frac{\pi n T_c}{2T_0}\right) - 1 \right)^2 + \frac{n^2 T_c^2}{T_0^2} \cos^2\left(\frac{\pi n T_c}{2T_0}\right)} \right) \left| \sin\left(\pi m n \frac{T_c}{T_0}\right) \right|. \quad (14)$$

Сравним спектры неискаженного сигнала периодической последовательности радиоимпульсов и сигнала периодической последовательности радиоимпульсов с фазовой погрешностью (рис. 5).

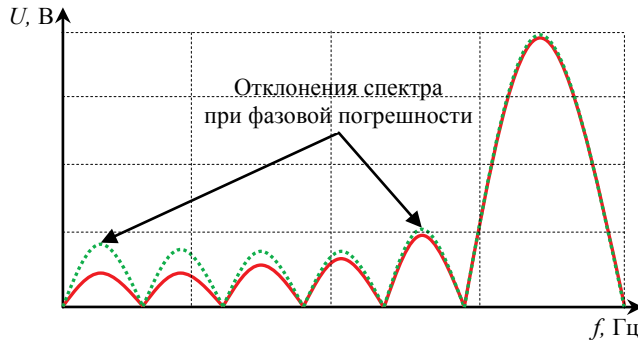


Рис. 5. Спектры сигналов периодической последовательности радиоимпульсов неискаженного и с фазовой погрешностью

Fig. 5. Spectra of signals in a periodic sequence of radio pulses the undistorted one and the phase error one

Из рис. 5 видно, что фазовая погрешность стремится к нулю с приближением к несущей частоте и увеличивается при удалении от нее.

Рассмотрим спектры неискаженного и искаженного (фазовая погрешность) сигнала двух задержанных периодических последовательностей радиоимпульсов. С учетом (5) и (14) эти спектры можно описать выражениями (15), (16) соответственно:

$$|\dot{U}_n| = \frac{2ET_c}{\pi T_0 \left(1 - n^2 \frac{T_c^2}{T_0^2}\right)} \left| \sin\left(\pi m n \frac{T_c}{T_0}\right) \right| \left| \cos\left(\frac{\pi n t_3}{T_0}\right) \right|; \quad (15)$$

$$|\dot{U}_n| = \frac{2T_c T_0}{\pi(n^2 T_c^2 + T_0^2)} \left(\frac{E(T_0^2 + n^2 T_c^2)}{T_0^2 - n^2 T_c^2} + \sqrt{\left(\sin\left(\frac{\pi n T_c}{2T_0}\right) - 1 \right)^2 + \frac{n^2 T_c^2}{T_0^2} \cos^2\left(\frac{\pi n T_c}{2T_0}\right)} \right) \times \left| \sin\left(\pi m n \frac{T_c}{T_0}\right) \right| \left| \cos\left(\frac{\pi n t_3}{T_0}\right) \right|. \quad (16)$$

Сравним спектры неискаженного и искаженного сигналов двух задержанных периодических последовательностей радиоимпульсов (значение времени задержки примем $t_3 = 0,05$ с) (рис. 6).

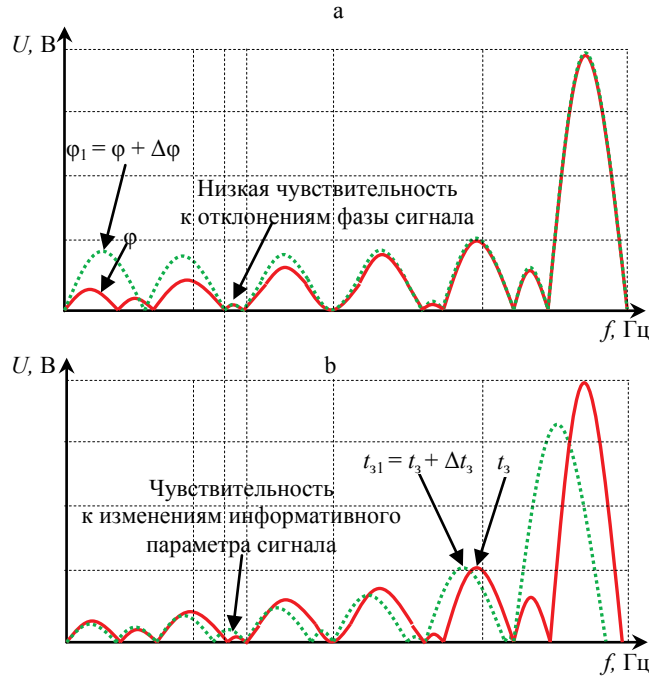


Рис. 6. Спектры неискаженного (а) и искаженного (б) сигналов двух задержанных периодических последовательностей радиоимпульсов при различных значениях времени задержки

Fig. 6. Spectra of the undistorted (a) and distorted (b) signals of the two delayed periodic sequence of radio pulses at different values of time delay

На рис. 6 наглядно показано, что увеличение отношения сигнал/шум можно получить за счет обоснованного выбора характерных частотных составляющих сигнала, обладающих одновременно высокой чувствительностью к изменению информативного параметра измерительного сигнала (например, времени задержки между двумя периодическими последовательностями радиоимпульсов t_3) и низкой чувствительностью к случайным отклонениям параметров сигнала, обусловленным нестабильностью функционирования элементов измерительных контуров (например, к отклонениям фазы сигнала).

Динамические особенности спектра сигнала суммы задержанных последовательностей радиоимпульсов можно исследовать путем анализа частных производных выражения (16)

$$\Delta U_{nE f_0 f_c} = \frac{d|U_n|}{dE} \Delta E + \frac{d|U_n|}{df_0} \Delta f_0 + \frac{d|U_n|}{df_c} \Delta f_c + \frac{d|U_n|}{dt_3} \Delta t_3, \quad (17)$$

где $\Delta E, \Delta f_0, \Delta f_c, \Delta t_3$ – изменения параметров E, f_0, f_c, t_3 соответственно.

Частные производные в (17) можно рассчитать по формулам:

$$\frac{d|U_n|}{dE} = \frac{2Ef_0 \left| \sin\left(\pi mn \frac{f_0}{f_c}\right) \right|}{\pi f_c \left(1 - n^2 \frac{f_0^2}{f_c^2}\right)}, \quad (18)$$

$$\frac{d|U_n|}{df_0} = \frac{2Ef_0 \left| \sin\left(\pi mn \frac{f_0}{f_c}\right) \right|}{\pi f_c \left(1 - n^2 \frac{f_0^2}{f_c^2}\right)} \times$$

$$\times \left[1 + \pi mn \frac{f_0}{f_c} \frac{\cos\left(\pi mn \frac{f_0}{f_c}\right)}{\left| \sin\left(\pi mn \frac{f_0}{f_c}\right) \right|} \operatorname{sign}\left(\left| \sin\left(\pi mn \frac{f_0}{f_c}\right) \right|\right) + \frac{2n^2 f_0^2}{|f_c^2 - n^2 f_0^2|} \operatorname{sign}\left(1 - n^2 \frac{f_0^2}{f_c^2}\right) \right];$$

$$\frac{d|U_n|}{df_c} = \frac{2Ef_0 \left| \sin\left(\pi mn \frac{f_0}{f_c}\right) \right|}{\pi f_c^2 \left(1 - n^2 \frac{f_0^2}{f_c^2}\right)} \left[1 + \pi mn \frac{f_0}{f_c} \frac{\cos\left(\pi mn \frac{f_0}{f_c}\right)}{\left| \sin\left(\pi mn \frac{f_0}{f_c}\right) \right|} \operatorname{sign}\left(\sin\left(\pi mn \frac{f_0}{f_c}\right)\right) + \frac{2n^2 f_0^2}{|f_c^2 - n^2 f_0^2|} \operatorname{sign}\left(1 - n^2 \frac{f_0^2}{f_c^2}\right) \right]; \quad (20)$$

$$\frac{d|U_n|}{dt_3} = \frac{2ET_c}{\pi T_0 \left(1 - n^2 \frac{T_c^2}{T_0^2}\right)} \left| \sin\left(\pi mn \frac{T_c}{T_0}\right) \right| \operatorname{sign}\left(\sin\left(\frac{\pi nt_3}{T_0}\right)\right) \cos\left(\frac{\pi nt_3}{T_0}\right). \quad (21)$$

Анализ выражений (18)–(21) показал, что настройкой параметров сигнала можно добиться совпадения области минимальной чувствительности к ΔE , Δf_0 , Δf_c с областью максимальной чувствительности к Δt_3 . Это позволит обеспечить высокую чувствительность амплитуды регистрируемой гармоники к Δt_3 при значительном снижении влияния ΔE , Δf_0 и Δf_c при проведении измерений.

ВЫВОД

Использование динамических особенностей спектров последовательностей радиоимпульсов позволяет получать информацию об изменениях параметров импульсов в виде, наиболее пригодном для обеспечения измерений информативного параметра с наименьшей погрешностью. А это в свою очередь открывает возможность совершенствования алгоритмического обеспечения систем диагностирования обмоток асинхронных двигателей с целью увеличения их чувствительности к дефектам.

ЛИТЕРАТУРА

1. Суходолов, Ю. В. Повышение помехоустойчивости контроля межвитковой изоляции коллекторных электрических машин постоянного тока с помощью волновых затухающих колебаний / Ю. В. Суходолов, А. А. Шейников, А. Н. Малашин // Сборник научных статей Военной академии Республики Беларусь. 2010. № 19. С. 67–72.
2. Шейников, А. А. Измерение малых изменений параметров импульсных последовательностей / А. А. Шейников, Ю. В. Суходолов, А. Е. Каледа // Вестник Военной академии Республики Беларусь. 2016. № 1. С. 153–158.
3. Шейников, А. А. Совершенствование метода импульсного контроля обмоток авиационных коллекторных генераторов постоянного тока / А. А. Шейников, Ю. В. Суходолов // Энергетика. Изв. высш. учеб. заведений и энергетических объединений СНГ. 2013. № 1. С. 24–32.
4. Гутников, В. С. Фильтрация измерительных сигналов / В. С. Гутников. Л.: Энергоатомиздат, 1990. 192.
5. Ревин, В. Т. Преобразование и преобразователи измерительной информации: в 5 ч. / В. Т. Ревин. Минск: БГУИР, 2002. Ч. 1. 70 с.
6. Спектральный (частотный) метод анализа электрических цепей / А. Н. Малашин [и др.]. Минск: ВАРБ, 2015. 95 с.
7. Мирский, Г. Я. Измерение временных интервалов / Г. Я. Мирский. М.; Л.: Энергия, 1964. 72 с.
8. Харкевич, А. А. Спектры и анализ / А. А. Харкевич. М.: Физматлит, 1962. 236 с.
9. Суходолов, Ю. В. Спектрально-импульсные методы контроля обмоток асинхронных двигателей / Ю. В. Суходолов. Минск, 1993. 113 с.

Поступила 17.02.2017 Подписана в печать 20.04.2017 Опубликовано онлайн 29.01.2018

REFERENCES

1. Sukhodolov Yu. V., Sheinikov A. A., Malashin A. N. (2010) Improvement of the Noise Immunity of Inter-Turn Insulation Control of the Collector Electric DC Machines with the Aid of Wave Damped Oscillations. *Sbornik Nauchnykh Statei Voennoi Akademii Respubliki Belarus'* [Collected Research Work of the Military Academy of the Republic of Belarus], (19), 67–72 (in Russian).
2. Sheinikov A. A., Sukhodolov Yu. V., Kaleda A. E. (2016) The Measurement of Small Changes in the Parameters of the Pulse Sequence. *Vestnik Voennoi Akademii Respubliki Belarus'* [Herald of the Military Academy of the Republic of Belarus], (1), 153–158 (in Russian).
3. Sheinikov A., Suchodolov Y. (2013) Improvement of a Method of the Pulse Windings Control of Aviation Direct Current Collector Generators. *Energetika. Izvestiya Vysshikh Uchebnykh Zavedenii i Energeticheskikh Ob'edinenii SNG = Energetika. Proceedings of CIS Higher Education Institutions and Power Engineering Associations*, (1), 24–32 (in Russian).
4. Gutnikov V. S. (1990) *Filtering Measurement Signals*. Leningrad, Energoatomizdat Publ. 192 (in Russian).
5. Revin V. T. (2002) *Conversion and Converters of Measurement Information. Part 1*. Minsk, Belarusian State University of Informatics and Radioelectronics. 70 (in Russian).
6. Malashin A. N., Sukhodolov Yu. V., Chumakov S. A., Shakun S. I. (2015) *Spectral (Frequency) Method of Electrical Circuits Analysis*. Minsk, Military Academy of the Republic of Belarus. 95 (in Russian).
7. Mirskii G. Ya. (1964) *Measurement of Time Intervals*. Moscow – Leningrad, Energiya Publ. 72 (in Russian).
8. Kharkevich A. A. (1962) *Spectra and Analysis*. Moscow, Fizmatlit. 236 (in Russian).
9. Sukhodolov Yu. V. (1993) *Spectral-and-Pulsed Methods of Control of Windings of Asynchronous Motors*. Minsk. 113 (in Russian).

Received: 17 February 2017 Accepted: 20 April 2017 Published online: 29 January 2018