

DOI: 10.21122/1029-7448-2018-61-1-15-27

УДК 621.311:017

## Об управлении режимами городских электрических сетей в условиях SMART GRID

М. И. Фурсанов<sup>1)</sup>, А. А. Золотой<sup>1)</sup>

<sup>1)</sup>Белорусский национальный технический университет (г. Минск, Республика Беларусь)

© Белорусский национальный технический университет, 2018  
Belarusian National Technical University, 2018

**Реферат.** Рассмотрены вопросы перспективного управления режимами городских электрических сетей в условиях SMART GRID, которые будут совершенно иными по сравнению с традиционным пониманием и подходами. Это требует выбора и применения соответствующих аналитических критериев и подходов к оценке, анализу и управлению режимами сетей. В качестве таких критериев рекомендуются: в частном случае – оптимальный (минимальный) технологический расход электроэнергии (потери), а в общем виде – экономически обоснованное (минимальное) значение стоимости передачи электрической энергии. При этом необходимо иметь в виду, что современные городские сети активно насыщаются распределенными источниками малой генерации, коренным образом изменившими структуру электрических сетей, поэтому учет таких источников в задачах управления режимами городских электрических сетей, как традиционных, так и в условиях SMART GRID, становится абсолютно необходимым. Разработан и приведен пример анализа и управления режимом городской электрической сети 10 кВ с распределенными источниками малой генерации по критерию теоретического минимума относительных потерь активной мощности в схеме контрольного примера. Проведенные исследования позволяют определить величину допустимого отклонения режима сети от точки теоретического минимума.

**Ключевые слова:** управление, режим, городская сеть, критерий, оптимум, потери, стоимость, распределенный источник, малая генерация

**Для цитирования:** Фурсанов, М. И. Об управлении режимами городских электрических сетей в условиях SMART GRID / М. И. Фурсанов, А. А. Золотой // *Энергетика. Изв. высш. учеб. заведений и энерг. объединений СНГ*. 2018. Т. 61, № 1. С. 15–27. DOI: 10.21122/1029-7448-2018-61-1-15-27

## On the Management of Urban Electric Networks in the Conditions of the SMART GRID

М. I. Fursanov<sup>1)</sup>, A. A. Zalotoy<sup>1)</sup>

<sup>1)</sup>Belarusian National Technical University (Minsk, Republic of Belarus)

**Abstract.** The issues of prospective operation of the city electric networks in the conditions of the SMART GRID, which will be quite different as compared to the traditional understanding and approaches, are under consideration. This requires the selection and application of appropriate

---

### Адрес для переписки

Фурсанов Михаил Иванович  
Белорусский национальный технический университет  
просп. Независимости, 65/2  
220013, г. Минск, Республика Беларусь  
Тел.: +375 17 292-65-82  
elsyst@bntu.by

### Address for correspondence

Fursanov Mishail I.  
Belarusian National Technical University  
65/2 Nezavisimosty Ave.,  
220013, Minsk, Republic of Belarus  
Tel.: +375 17 292-65-82  
elsyst@bntu.by

---

analytical criteria and approaches to assessment, analysis and control of the networks. With this regard the following criteria are recommended: in a particular case – the optimal (minimal) technological electric power consumption (losses), while in general – economically reasonable (minimal) cost value of electric power transmission. It should be also borne in mind that contemporary urban networks are actively saturated with distributed sources of small generation that have radically changed the structure of electrical networks; therefore, account for such sources is an absolutely necessary objective of management regimes of urban electric networks, both traditional and in associated with the SMART GRID. A case of the analysis and control of urban electric 10 kV networks with distributed small sources of generation has been developed and presented according to the theoretical criterion of minimum relative active power losses in the circuit as a control case. The conducted research makes it possible to determine the magnitude of the tolerance network mode from the point of the theoretical minimum.

**Keywords:** control, mode, urban network, criterion, optimum, losses, cost, distributed source, small generation

**For citation:** Fursanov M. I., Zolotoy A. A. (2018) On the Management of Urban Electric Networks in the Conditions of the SMART GRID. *Energetika. Proc. CIS Higher Educ. Inst. and Power Eng. Assoc.* 61 (1) 15–27. DOI: 10.21122/1029-7448-2018-61-1-15-27 (in Russian)

### Введение

Городские интеллектуальные электрические сети (SMART GRID) представляют собой систему нового поколения [1–3], позволяющую оперативно и в автоматическом режиме эффективно осуществлять бесперебойное электроснабжение потребителей при минимальном участии человеческого фактора. Это означает, что в перспективе управление режимами городских электрических сетей в условиях SMART GRID по сравнению с традиционными пониманием и подходами будет совершенно иным. Современная электрическая сеть считается несовершенной, и ее состояние постоянно улучшается. Городская сеть SMART GRID «идеальна», и управление ее режимами должно осуществляться только при отклонении реальных эксплуатационных режимов электрических сетей от оптимальных. Это требует определения и применения адекватных аналитических критериев и подходов к оценке, анализу и управлению режимами сетей. Опыт, дискуссии, аналитические исследования и расчеты показали, что в качестве таких критериев можно рекомендовать оптимальный (минимальный) технологический расход электроэнергии (потери), когда поддержание эффективных режимов работы сети обеспечивается на основе организационных мероприятий, а в общем случае – экономически обоснованное (минимальное) значение стоимости энергии, поддержание которой следует выполнять на основе аналитически обоснованных (выбранных и внедренных) мероприятий [4–6]. При этом необходимо иметь в виду, что современные городские сети активно насыщаются распределенными источниками малой генерации [7–9]. К ним относят турбины внутреннего сгорания, ветроустановки, фотоэлектрические установки, электростанции на биомассах, топливные элементы, микротурбины, накопители электроэнергии, солнечные батареи и т. д. Системы распределенной генерации коренным образом изменили структуру городских электрических сетей. Если раньше потребитель получал электропитание в основном от двух питающих подстанций энер-

госистемы, то в условиях SMART GRID потребитель может не только получать часть электрической энергии от собственного источника питания, но и работать в изолированном от энергосистемы режиме в условиях своей микроэнергосистемы. Распределенные источники малой генерации подключаются к шинам трансформаторных подстанций (ТП) 6–10/0,4 кВ, в том числе на стороне нагрузки, и оснащаются автоматикой для обеспечения синхронной работы с энергосистемой и поддержания автономных режимов, поэтому учет таких источников в задачах управления режимами городских электрических сетей, как традиционных, так и в условиях SMART GRID, становится совершенно необходимым.

### Пример анализа режима интеллектуальной сети 10 кВ

В статье рассмотрен пример анализа режима городской электрической сети 10 кВ с распределенными источниками малой генерации по критерию теоретического минимума относительных потерь активной мощности в схеме контрольного примера.

Схема и параметры городской распределительной электрической сети 10 кВ с распределенными источниками малой генерации в условиях SMART GRID представлена на рис. 1.

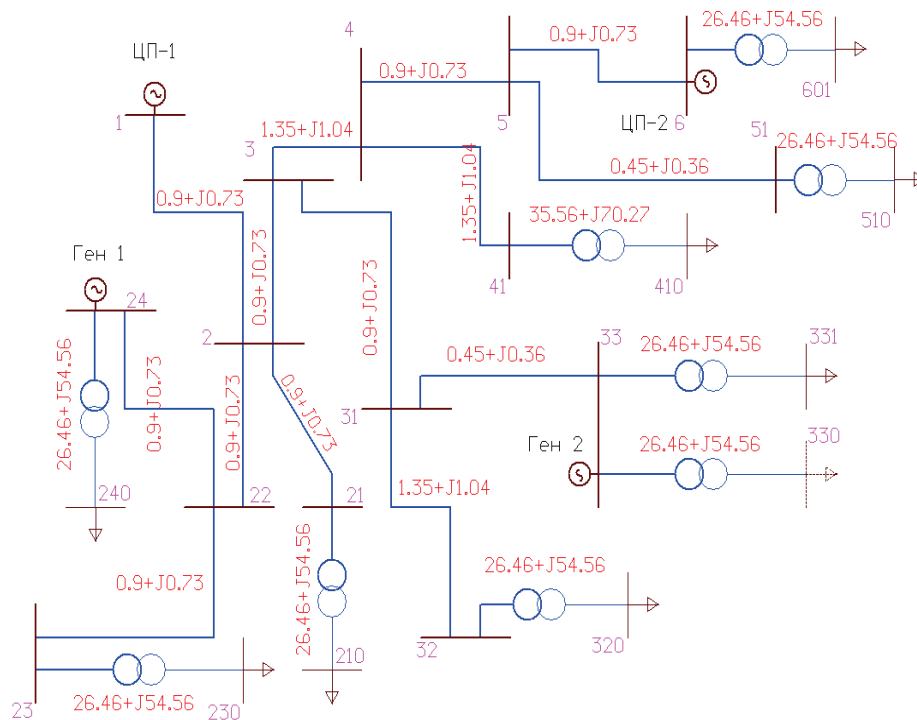


Рис. 1. Схема городской распределительной электрической сети 10 кВ с распределенными источниками малой генерации в условиях SMART GRID

Fig. 1. Scheme of city distribution 10 kV electric network with distributed sources of small generation in the conditions of the SMART GRID

Кроме двух центров питания (ЦП-1 и ЦП-2) в узлах 1 и 6, в схеме дополнительно присутствуют два источника малой генерации (Ген 1 в узле 24 и Ген 2 в узле 33). По условию задачи источник малой генерации в узле 24 имеет средства регулирования напряжения и активной мощности, позволяющие источнику осуществлять работу на выделенную нагрузку отдельно от основной схемы сети. Источник малой генерации в узле 33 по условию имеет средства регулирования напряжения и не имеет средств регулирования активной мощности, поэтому может работать только параллельно с сетью. Номинальная мощность генерирующего источника в узле 24 достаточна для питания выделенной нагрузки в узлах 23 и 24 схемы. В этой связи по условиям обеспечения бесперебойного электроснабжения потребителей допускается размещение точек нормального разрыва схемы в ветвях 1–2, 2–3, 3–4, 4–5, 5–6, 2–22 и 22–24. В остальных ветвях схемы установка точек нормального разрыва не допускается.

Параметры источников малой генерации:

- в узле 24:  $P_r = 0,079$  кВт,  $U = 10$  кВ,  $Q_{\min} = 0$ ,  $Q_{\max} = 0,055$  квар;
- в узле 33:  $P_r = 0,109$  кВт,  $U = 10$  кВ,  $Q_{\min} = 0$ ,  $Q_{\max} = 0,235$  квар.

В качестве режимной информации рассмотрены нормальные изменения нагрузок сети в течение суток. Графики суточных изменений нагрузок в узлах схемы сети приведены в табл. 1, 2.

Таблица 1

## Суточные изменения активной нагрузки в узлах схемы контрольного примера

## Diurnal changes in resistive load in the schema notes of the test case

Часы суток	Активная нагрузка $P$ в узлах схемы, МВт								
	601	210	230	240	320	330	410	510	331
0	0,0237	0,0187	0,0150	0,0311	0,0092	0,0312	0,0182	0,0348	0,0464
1	0,0261	0,0187	0,0150	0,0272	0,0161	0,0437	0,0182	0,0285	0,0464
2	0,0277	0,0187	0,0150	0,0311	0,0184	0,0500	0,0182	0,0222	0,0464
3	0,0293	0,0187	0,0180	0,0350	0,0437	0,0562	0,0182	0,0222	0,0557
4	0,0277	0,0187	0,0150	0,0311	0,0184	0,0625	0,0182	0,0253	0,0464
5	0,0316	0,0257	0,0183	0,0388	0,0391	0,0812	0,0250	0,0285	0,0567
6	0,0395	0,0304	0,0217	0,0466	0,0276	0,0250	0,0273	0,0380	0,0670
7	0,0474	0,0327	0,0283	0,0505	0,0345	0,0937	0,0341	0,0475	0,0825
8	0,0553	0,0397	0,0317	0,0583	0,0391	0,1062	0,0387	0,0539	0,0773
9	0,0712	0,0444	0,0317	0,0660	0,0437	0,1187	0,0432	0,0602	0,0722
10	0,0791	0,0468	0,0300	0,0738	0,0575	0,1249	0,0455	0,0634	0,0619
11	0,0633	0,0421	0,0283	0,0932	0,0414	0,1187	0,0432	0,0602	0,0567
12	0,0553	0,0351	0,0250	0,0699	0,0299	0,0812	0,0387	0,0539	0,0773
13	0,0474	0,0374	0,0250	0,0505	0,0207	0,0562	0,0159	0,0222	0,0773
14	0,0593	0,0397	0,0267	0,0660	0,0253	0,0687	0,0159	0,0222	0,0619
15	0,0577	0,0374	0,0283	0,0738	0,0276	0,0749	0,0091	0,0127	0,0670
16	0,0553	0,0374	0,0267	0,0621	0,0322	0,0874	0,0091	0,0127	0,0773
17	0,0514	0,0351	0,0267	0,0583	0,0345	0,0937	0,0296	0,0222	0,0877

Окончание табл. 1

Часы суток	Активная нагрузка $P$ в узлах схемы, МВт								
	601	210	230	240	320	330	410	510	331
18	0,0498	0,0327	0,0267	0,0544	0,0138	0,0375	0,0287	0,0190	0,0619
19	0,0474	0,0281	0,0300	0,0466	0,0276	0,0500	0,0273	0,0253	0,0928
20	0,0395	0,0257	0,0334	0,0427	0,0207	0,0812	0,0228	0,0222	0,1031
21	0,0356	0,0210	0,0283	0,0350	0,0253	0,0687	0,0205	0,0285	0,0877
22	0,0316	0,0187	0,0283	0,0311	0,0138	0,0375	0,0182	0,0348	0,0877
23	0,0277	0,0164	0,0267	0,0272	0,0115	0,0312	0,0159	0,0317	0,0825
<b>Средн.</b>	<b>0,0450</b>	<b>0,0300</b>	<b>0,0250</b>	<b>0,0500</b>	<b>0,0280</b>	<b>0,0700</b>	<b>0,0250</b>	<b>0,0330</b>	<b>0,0700</b>

Таблица 2

Суточные изменения реактивной нагрузки в узлах схемы рис. 1

Diurnal changes in reactive load in the schema notes of fig. 1

Часы суток	Реактивная нагрузка $Q$ в узлах схемы, Мвар								
	601	210	230	240	320	330	410	510	331
0	0,0105	0,0094	0,0060	0,0124	0,0059	0,0134	0,0087	0,0232	0,0199
1	0,0116	0,0094	0,0060	0,0109	0,0104	0,0187	0,0087	0,0190	0,0199
2	0,0123	0,0094	0,0060	0,0124	0,0118	0,0214	0,0087	0,0148	0,0199
3	0,0130	0,0094	0,0072	0,0140	0,0281	0,0241	0,0087	0,0148	0,0239
4	0,0123	0,0094	0,0060	0,0124	0,0118	0,0268	0,0087	0,0169	0,0199
5	0,0141	0,0129	0,0073	0,0155	0,0252	0,0348	0,0120	0,0190	0,0243
6	0,0176	0,0152	0,0087	0,0186	0,0178	0,0107	0,0131	0,0253	0,0287
7	0,0211	0,0164	0,0113	0,0202	0,0222	0,0401	0,0164	0,0317	0,0354
8	0,0246	0,0199	0,0127	0,0233	0,0252	0,0455	0,0186	0,0359	0,0331
9	0,0316	0,0222	0,0127	0,0264	0,0281	0,0509	0,0208	0,0401	0,0309
10	0,0351	0,0234	0,0120	0,0295	0,0370	0,0535	0,0219	0,0422	0,0265
11	0,0281	0,0210	0,0113	0,0373	0,0266	0,0509	0,0208	0,0401	0,0243
12	0,0246	0,0175	0,0100	0,0280	0,0192	0,0348	0,0186	0,0359	0,0331
13	0,0211	0,0187	0,0100	0,0202	0,0133	0,0241	0,0076	0,0148	0,0331
14	0,0264	0,0199	0,0107	0,0264	0,0163	0,0294	0,0076	0,0148	0,0265
15	0,0257	0,0187	0,0113	0,0295	0,0178	0,0321	0,0044	0,0084	0,0287
16	0,0246	0,0187	0,0107	0,0249	0,0207	0,0375	0,0044	0,0084	0,0331
17	0,0228	0,0175	0,0107	0,0233	0,0222	0,0401	0,0142	0,0148	0,0376
18	0,0221	0,0164	0,0107	0,0217	0,0089	0,0161	0,0138	0,0127	0,0265
19	0,0211	0,0140	0,0120	0,0186	0,0178	0,0214	0,0131	0,0169	0,0398
20	0,0176	0,0129	0,0133	0,0171	0,0133	0,0348	0,0109	0,0148	0,0442
21	0,0158	0,0105	0,0113	0,0140	0,0163	0,0294	0,0098	0,0190	0,0376
22	0,0141	0,0094	0,0113	0,0124	0,0089	0,0161	0,0087	0,0232	0,0376
23	0,0123	0,0082	0,0107	0,0109	0,0074	0,0134	0,0076	0,0211	0,0354
<b>Средн.</b>	<b>0,0200</b>	<b>0,0150</b>	<b>0,0100</b>	<b>0,0200</b>	<b>0,0180</b>	<b>0,0300</b>	<b>0,0120</b>	<b>0,0220</b>	<b>0,0300</b>

Графически суточные изменения потерь активной и реактивной мощностей в схеме рис. 1 показаны на рис. 2, 3.

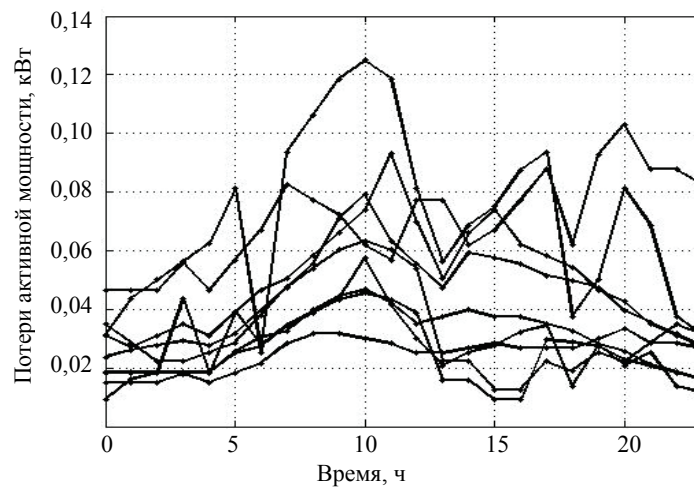


Рис. 2. Суточные графики потерь активной мощности в схеме рис. 1

Fig. 2. Diurnal schedule of active power losses in the schema nodes fig. 1

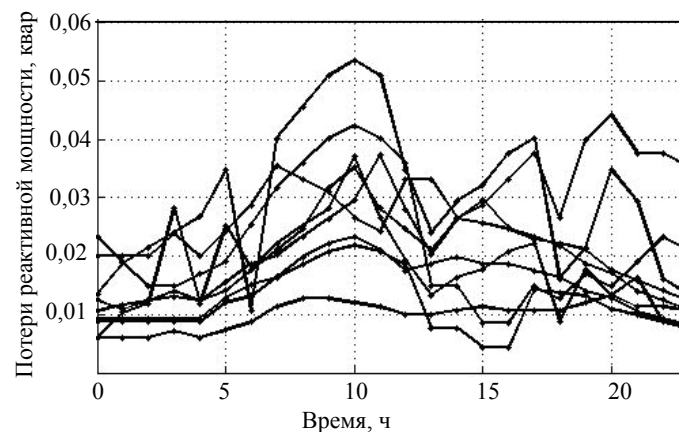


Рис. 3. Суточные графики потерь реактивной мощности в схеме рис. 1

Fig. 3. Diurnal schedule of reactive power losses in the schema nodes fig. 1

Графики изменений активной мощности источников малой генерации в течение суток при параллельной работе с энергосистемой показаны на рис. 4.

Значения активных мощностей источников малой генерации схемы на протяжении суток приведены в табл. 3.

Основные результаты расчета потокораспределения в режиме среднесуточных нагрузок схемы приведены в табл. 4. Расчет выполнен в среде MatLab.

Генерация источников мощности по результатам расчета составила:

- в узле 1 (ЦП-1):  $P_r = 81,08$  кВт,  $Q_r = -40,50$  квар;
- в узле 6 (ЦП-2):  $P_r = 119,23$  кВт,  $Q_r = 25,18$  квар;
- в узле 24:  $P_r = 79,00$  кВт,  $Q_r = 47,51$  квар;
- в узле 33:  $P_r = 109,00$  кВт,  $Q_r = 206,93$  квар.

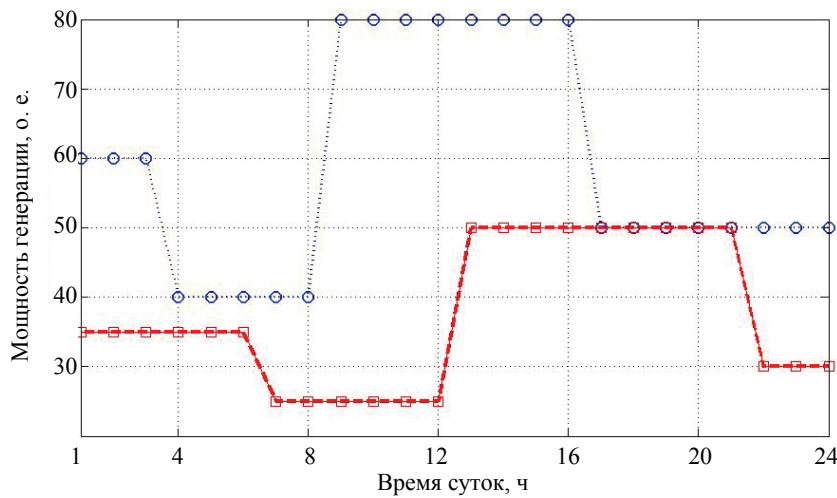


Рис. 4. Суточные графики активной мощности источников малой генерации

Fig. 4. Diurnal schedule of active power of the sources of small generation

Таблица 3

**Значения активных мощностей источников малой генерации в узлах по часам суток**

**The values of active power of the sources of small generation at the nodes according to the hours of the day**

Время, ч	0	1	2	3	4	5	6	7	8	9	10	11
$P_{124},$ кВт	80,1	80,1	80,1	53,4	53,4	53,4	53,4	53,4	106,8	106,8	106,8	106,8
$P_{133},$ кВт	101,7	101,7	101,7	101,7	101,7	101,7	72,7	72,7	72,7	72,7	72,7	72,7
Время, ч	12	13	14	15	16	17	18	19	20	21	22	23
$P_{124},$ кВт	106,8	106,8	106,8	106,8	66,8	66,8	66,8	66,8	66,8	66,8	66,8	66,8
$P_{133},$ кВт	145,3	145,3	145,3	145,3	145,3	145,3	145,3	145,3	145,3	87,2	87,2	87,2

Таблица 4

**Результаты расчета потокораспределения в схеме рис. 1**

**The results of the calculation of the power flows in the circuit of fig. 1**

Ветвь	Поток $P,$ кВт	Поток $Q,$ квар	$I,$ А	$\Delta P,$ кВт	$\Delta Q,$ квар
1-2	-81,08	40,50	5,23	0,0739	0,0598
2-3	-51,68	58,45	4,51	0,0548	0,0444
3-4	13,19	-45,14	2,72	0,0299	0,0230
4-5	38,72	-30,95	2,86	0,0221	0,0179
5-6	72,84	-2,14	4,21	0,0479	0,0387
2-21	-30,98	-21,53	2,18	0,0128	0,0104
2-22	1,66	3,64	0,23	0,0001	0,0001
22-23	-25,87	-16,30	1,77	0,0084	0,0068
22-24	27,52	19,94	1,96	0,0104	0,0084
3-31	-64,82	103,64	7,06	0,1346	0,1089
31-32	-28,98	-24,53	2,19	0,0195	0,0150
31-33	-35,70	128,27	7,69	0,0798	0,0639
4-41	-25,49	-14,17	1,69	0,0115	0,0088
5-51	-34,10	-28,79	2,58	0,0090	0,0072
6-601	-46,33	-27,28	2,91	0,6730	1,3876
21-210	-30,97	-21,52	1,97	0,3083	0,6357
23-230	-25,86	-16,29	1,58	0,1969	0,4061

Окончание табл. 4

Ветвь	Поток $P$ , кВт	Поток $Q$ , квар	$I$ , А	$\Delta P$ , кВт	$\Delta Q$ , квар
24–240	-51,47	-27,56	3,19	0,8072	1,6644
32–320	-28,97	-24,51	1,96	0,3044	0,6276
33–330	-72,31	-39,30	4,56	1,6536	3,4096
41–410	-25,48	-14,16	1,63	0,2841	0,5615
51–510	-34,10	-28,78	2,34	0,4353	0,8976
33–331	-72,31	-39,30	4,56	1,6536	3,4096

Суммарные потери активной мощности в схеме составили  $\Delta P = 12,32$  кВт, из них нагрузочные потери  $\Delta P_{\text{н}} = 6,83$  кВт, потери холостого хода  $\Delta P_{\text{х}} = 5,49$  кВт.

Эквивалентуем схему сети по условию равенства потерь активной мощности в исходной и эквивалентной схемах с учетом источников малой генерации для режима среднесуточных нагрузок узлов.

Эквивалентное активное сопротивление схемы  $r_3$  можно вычислить следующим образом:

$$\sum P_{\text{г}} = 81,08 + 119,23 + 79 + 109 = 388,31 \text{ кВт};$$

$$\sum Q_{\text{г}} = -40,5 + 25,18 + 47,51 + 206,93 = 279,62 \text{ квар};$$

$$r_3 = \frac{\Delta P_{\text{н}} U^2}{(\sum P_{\text{г}})^2 + (\sum Q_{\text{г}})^2} = \frac{6,83 \cdot 10^2}{388,31^2 + 279,93^2} \cdot 10^3 = 2,98 \text{ Ом}.$$

В городских распределительных электрических сетях величину  $\Delta P$  можно вычислить по формуле

$$\Delta P = \frac{\sum P_{\text{г}}^2 + \sum Q_{\text{г}}^2}{U^2} r_3 + \Delta P_{\text{х}}, \tag{1}$$

где  $\Delta P$  – суммарные потери в схеме;  $P_{\text{г}}$ ,  $Q_{\text{г}}$  – активная и реактивная мощности генерации в схеме (включая источники малой генерации);  $U$  – напряжение;  $r_3$  – эквивалентное сопротивление схемы;  $\Delta P_{\text{х}}$  – активные потери холостого хода.

При эквивалентировании схемы по потерям активной мощности выражение для расчета эквивалентного сопротивления с учетом источников малой генерации будет иметь вид

$$r_3 = \frac{\sum_{i,j} I_{ij}^2 r_{ij}}{\left( \sum_k I_{\text{гk}} \right)^2}, \tag{2}$$

где  $I_{ij}$  – ток на участках  $i$ - $j$ -схемы;  $r_{ij}$  – активное сопротивление участков  $i$ - $j$ -схемы;  $I_{\text{гk}}$  – ток генерации в схеме.

Принимая  $S^2 = \sum P_{\text{г}}^2 + \sum Q_{\text{г}}^2$ , запишем (1) в относительных единицах

$$\Delta p = \frac{\Delta P}{S} = \frac{S}{U^2} r_3 + \frac{\Delta P_{\text{х}}}{S} = \frac{S}{U^2} r_3 + \Delta p_{\text{х}}. \tag{3}$$



Теоретический минимум суммарных относительных потерь активной мощности в схеме определится из соотношения

$$\frac{\partial \Delta P}{\partial S} = \frac{r_3}{U^2} - \frac{\Delta P_x}{S_m^2} = 0, \quad (4)$$

где  $S_m$  – значение полной нагрузки сети, соответствующее минимуму относительных потерь активной мощности в схеме.

Выразив  $S_m$  из (4), получим

$$S_m = U \sqrt{\frac{\Delta P_x}{r_3}}. \quad (5)$$

Подставив (5) в (3), после упрощения получим формулу для расчета теоретического минимума относительных потерь активной мощности  $\Delta P_{\min}$  в схеме

$$\Delta P_{\min} = \frac{2\sqrt{\Delta P_x r_3}}{U}. \quad (6)$$

Выполним эквивалентирование схемы сети по условию равенства потерь активной мощности в исходной и эквивалентной схемах с учетом источников малой генерации для режима среднесуточных нагрузок узлов.

Эквивалентная схема электрической сети (рис. 1) с  $r_3 = 2,98$  Ом приведена на рис. 5.

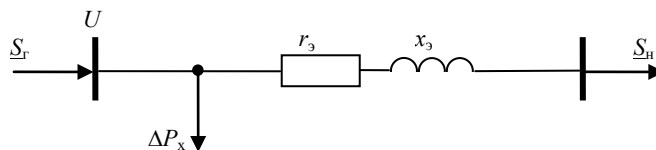


Рис. 5. Эквивалентная схема электрической сети

Fig. 5. The equivalent circuit of electrical network

Потери активной мощности в эквивалентной схеме, вычисленные через эквивалентное сопротивление, совпадают с потерями активной мощности, полученными из результатов расчета режима схемы на рис. 1. Построим и проанализируем зависимость относительных потерь активной мощности в схеме от ее загрузки, используя формулу (3). Загрузку схемы последовательно изменяем в диапазоне от 0,1 до 1,6 МВ·А с шагом 0,1 МВ·А. Результаты вычислений относительных потерь активной мощности в схеме при изменении ее загрузки приведены в табл. 5.

Таблица 5

**Относительные потери активной мощности  
в зависимости от загрузки схемы рис. 5**  
**The relative losses of active power  
depending on the loading of the diagram of fig. 5**

$S$ , МВ·А	0,1	0,2	0,3	0,4	0,5	0,6	0,7	0,8
$\Delta P_{\text{н}}$ , кВт	3,0	6,0	9,0	11,9	14,9	17,9	20,9	23,9
$\Delta P_x$ , кВт	54,9	27,4	18,3	13,7	11,0	9,1	7,8	6,9
$\Delta P$ , кВт	57,9	33,4	27,3	25,7	25,9	27,1	28,7	30,7
$S$ , МВ·А	0,9	1,0	1,1	1,2	1,3	1,4	1,5	1,6
$\Delta P_{\text{н}}$ , кВт	26,9	29,8	32,8	35,8	38,8	41,8	44,8	47,7
$\Delta P_x$ , кВт	6,1	5,5	5,0	4,6	4,2	3,9	3,7	3,4
$\Delta P$ , кВт	33,0	35,3	37,8	40,4	43,0	45,7	48,4	51,2

Графики изменения относительных потерь активной мощности в схеме при изменении ее загрузки представлены на рис. 6.

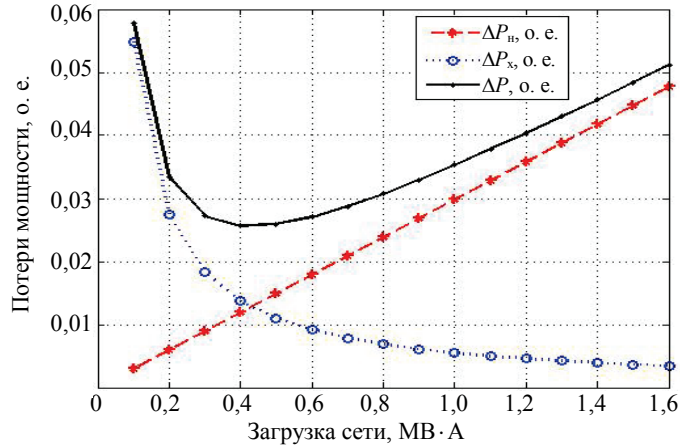


Рис. 6. Зависимость относительных потерь активной мощности от загрузки сети

Fig. 6. The dependence of relative losses of active power on the network load

Из рис. 6 и табл. 5 видно, что теоретический минимум относительных потерь активной мощности в схеме находится в окрестности величины загрузки схемы  $S_m \approx 400$  кВ·А и примерно составляет  $\Delta P_{\min} \approx 0,026 \cdot 400 = 10,4$  кВт. Точные значения теоретического минимума потерь и соответствующей ему загрузки можно вычислить по формулам (5), (6):

$$S_m = U \sqrt{\frac{\Delta P_x}{r_3}} = 10 \cdot \sqrt{\frac{5,49 \cdot 10^3}{2,98}} = 428,97 \text{ кВ} \cdot \text{А};$$

$$\Delta P_{\min} = \frac{2\sqrt{\Delta P_x r_3}}{U} S_m = \frac{2 \cdot \sqrt{5,49 \cdot 10^3 \cdot 2,98}}{10} \cdot 428,97 = 10,98 \text{ кВт}.$$

На практике добиться точного значения теоретического минимума потерь в схеме невозможно из-за отсутствия реальных механизмов плавного и равномерного изменений загрузки ее элементов. Изменение загрузки сети в условиях эксплуатации можно осуществлять, перераспределяя питания узлов схемы главным образом за счет изменения положений точек нормального размыкания в сети. Практически всегда перенос точки нормального размыкания в другое место схемы изменяет загрузку ее элементов на фиксированные дискретные величины, причем неравномерно и часто рассогласованно. Поэтому величина практического минимума потерь в схеме, достигаемая при оптимизации положений точек нормального размыкания сети, будет всегда больше теоретического минимума. Однако теоретический минимум потерь важен в процессе непрерывного контроля оптимальности состояния сети и определения момента выработки управляющих воздействий для приведения сети в оптимальное состояние при нормальных изменениях ее режимных параметров.

### Оценка допустимого отклонения режима сети от теоретического минимума

Произведем оценку допустимого отклонения режима сети от точки теоретического минимума относительных потерь активной мощности при нормальных изменениях режимных параметров для схемы сети на рис. 1. Результаты расчетов значений практических минимумов потерь активной мощности в схеме, полученные при решении задачи оптимизации точек нормального размыкания сети для каждого часа суток, показаны в табл. 6.

Таблица 6

**Практические минимумы относительных потерь активной мощности в схеме рис. 5 по часам суток**

**Practical minimums of the relative active power losses in the circuit of fig. 5 according to the hours of the day**

Часы суток	Загрузка сети $S$ , кВт·А	Положение разреза в магистрали схемы		Относительные потери активной мощности, кВт/(кВт·А)
		1–6	2–24	
0	260,00	1–2	2–22	0,0304
1	171,65	1–2	2–22	0,0384
2	102,84	1–2	22–24	0,0573
3	80,00	5–6	–	0,0714
4	65,43	5–6	–	0,0865
5	60,12	5–6	–	0,0936
6	53,65	1–2	2–22	0,1044
7	67,02	3–4	–	0,0851
8	96,01	3–4	–	0,0622
9	152,02	3–4	–	0,0447
10	258,16	1–2	2–22	0,0366
11	418,56	1–2	2–22	0,0402
12	595,03	1–2	2–22	0,0556
13	461,21	1–2	2–22	0,0412
14	414,63	3–4	–	0,0357
15	382,93	1–2	2–22	0,0379
16	422,46	1–2	2–22	0,0439
17	509,87	1–2	2–22	0,0508
18	362,32	1–2	2–22	0,0364
19	297,72	1–2	22–24	0,0319
20	248,00	4–5	–	0,0325
21	198,07	1–2	2–22	0,0352
22	138,64	4–5	–	0,0446
23	189,55	1–2	2–22	0,0301
<b>Наименьшее</b>				<b>0,0301</b>
<b>Среднее</b>				<b>0,0511</b>
<b>Наибольшее</b>				<b>0,1044</b>

Разброс значений практических минимумов относительных потерь активной мощности в схеме по данным табл. 6 составляет 0,0743, а среднее

значение 0,0511. Значение теоретического минимума относительных потерь активной мощности  $\Delta P_{\min}^T$  в анализируемой схеме составляет

$$\Delta P_{\min}^T = \frac{2\sqrt{\Delta P_x r_3}}{U} = \frac{2 \cdot \sqrt{5,49 \cdot 10^{-3} \cdot 2,98}}{10} = 0,0256.$$

Допустимое отклонение режима сети  $\delta P_{\min}$  от точки теоретического минимума относительных потерь активной мощности при нормальных изменениях режимных параметров

$$\delta P_{\min} = k \Delta P_{\min \text{ нб}}^T - \Delta P_{\min}^T = 0,9 \cdot 0,1044 - 0,0256 = 0,0684,$$

где  $k$  – понижающий коэффициент запаса (принятый равным 10 %);  $\Delta P_{\min \text{ нб}}^T$  – верхняя оценка диапазона практических минимумов относительных потерь активной мощности при нормальных изменениях режимных параметров сети;  $\Delta P_{\min}^T$  – значение теоретического минимума относительных потерь активной мощности в схеме сети.

Это означает, что если в условиях SMART GRID относительные потери активной мощности в схеме сети, представленной на рис. 5, превышают величину, равную сумме

$$\Delta P_{\min}^T + \delta P_{\min} = 0,0256 + 0,0684 = 0,0940,$$

то должна осуществляться выработка соответствующих управляющих воздействий, направленных на приведение сети в новое оптимальное состояние.

Исследования 38 схем городских распределительных электрических сетей разной конфигурации и объема позволили уточнить величину допустимого отклонения режима сети от точки теоретического минимума относительных потерь активной мощности при нормальных изменениях режимных параметров. Уточненное по данным исследований значение допустимого отклонения составляет 0,0711.

## ВЫВОДЫ

1. Традиционно рассчитываемые режимные параметры в условиях SMART GRID становятся наблюдаемыми, поэтому большинство задач управления режимами, характерными для городских распределительных электрических сетей традиционного исполнения, в условиях SMART GRID теряют свою актуальность.

2. Насыщение в условиях SMART GRID городских электрических сетей распределенными источниками малой генерации, оснащенными системами автоматического регулирования напряжения и мощности, требует развития методов их электрических расчетов и оптимизации.

3. Предложены методика и алгоритм определения мест оптимального размыкания городских распределительных электрических сетей с учетом распределенных источников малой генерации.

4. Определены границы допустимых отклонений режимов городских распределительных электрических сетей в условиях SMART GRID от точки теоретического минимума относительных потерь активной мощности при нормальных изменениях режимных параметров.

## ЛИТЕРАТУРА

1. Методические рекомендации по автоматизации распределительных электрических сетей 0,4–10 (6) кВ Белорусской энергосистемы: СТП 09110.47.104–11: стандарт ГПО «Белэнерго». Минск: Белэнерго, 2011. 36 с.
  2. Кобец, Б. Б. Инновационное развитие электроэнергетики на базе концепции SMART GRID / Б. Б. Кобец, И. О. Волкова. М.: ИАЦ Энергия, 2010. 208 с.
  3. Савина, Н. В. Инновационное развитие электроэнергетики на основе технологий SMART GRID / Н. В. Савина. Благовещенск: Амурский гос. ун-т, 2014. 136 с.
  4. Фурсанов, М. И. Оптимальные технические потери электроэнергии в силовых трансформаторах распределительных электрических сетей / М. И. Фурсанов // Энергетическая стратегия. 2016. Т. 50, № 2. С. 42–45.
  5. Фурсанов, М. И. Оптимальные технические потери электроэнергии в распределительных электрических сетях энергосистем / М. И. Фурсанов // Энергетическая стратегия. 2016. Т. 51, № 3. С. 44–47.
  6. Методические принципы расчета и анализа разомкнутых электрических сетей с несколькими источниками питания / М. И. Фурсанов [и др.] // Энергетика. Изв. высш. учеб. заведений и энерг. объединений СНГ. 2009. № 3. С. 5–13.
  7. Фурсанов, М. И. Учет потребительских энергоисточников в расчетах распределительных электрических сетей 6–10 кВ / М. И. Фурсанов, А. А. Золотой, В. В. Макаревич // Энергетика. Изв. высш. учеб. заведений и энерг. объединений СНГ. 2011. № 4. С. 11–15.
  8. SMART GRID или умные сети электроснабжения [Электронный ресурс] // Энэка. Инженерно-консалтинговая компания. Режим доступа: [http://www.eneka.by/ru\\_smartgrid/](http://www.eneka.by/ru_smartgrid/). Дата доступа: 02.03.2016.
  9. Интеллектуальные электрические сети в России – предпосылки [Электронный ресурс] // Умные сети и интеллектуальные энергетические системы. Режим доступа: <http://venture-biz.ru/energetika-energoberezhenie/290-intellektualnye-seti>. Дата доступа: 02.03.2016.
- Поступила 04.05.2017    Подписана в печать 20.07.2017    Опубликована онлайн 29.01.2018

## REFERENCES

1. Enterprise Standard 09110.47.104–11. Guidelines for the Automation of Distribution Electrical Networks of 0.4–10 (6) kV of the Belarusian Energy System. Minsk, Belenergo. 36 (in Russian).
2. Kobets B. B., Volkova I. O. (2010) *Innovative Development of Power Industry on the Basis of the SMART GRID Concept*. Moscow, Energiya Publ. 208 (in Russian).
3. Savina N. V. (2014) *Innovative Development of Power Generation Based on SMART GRID Technologies*. Blagoveshchensk, Amur State Univ. 136 (in Russian).
4. Fursanov M. I. (2016) Optimal Technical Power Losses in Power Transformers of Distributive Electrical Networks. *Energeticheskaya Strategiya = Energy Strategy*, 50 (2), 42–45 (in Russian).
5. Fursanov M. I. (2016) Optimal Technical Electric Power Losses in Distributive Electric Networks of Power Systems. *Energeticheskaya Strategiya = Energy Strategy*, 51 (3), 44–47 (in Russian).
6. Fursanov M. I., Zolotoy A. A., Makarevich V. V., Moukha A. N. (2009) Methodical Principles of Calculation and Analysis of Opened Power Network with Several Power Supply Sources. *Energetika. Izvestiya Vysshikh Uchebnykh Zavedenii i Energeticheskikh Ob'edinenii SNG = Energetika. Proceedings of CIS Higher Education Institutions and Power Engineering Associations*, (3), 5–13 (in Russian).
7. Fursanov M. I., Zolotoy A. A., Makarevich V. V. (2011) Account of Consumer Power Sources in Calculations of Distributive Electrical Networks of 6–10 kV. *Energetika. Izvestiya Vysshikh Uchebnykh Zavedenii i Energeticheskikh Ob'edinenii SNG = Energetika. Proceedings of CIS Higher Education Institutions and Power Engineering Associations*, (4), 11–15 (in Russian).
8. SMART GRID or the Smart Grids of Energy Supply. *Eneka. Engineering and Consulting Company*. Available at: [http://www.eneka.by/ru\\_smartgrid/](http://www.eneka.by/ru_smartgrid/) (Accessed: 2 March 2016) (in Russian).
9. Smart Grids in Russia: the Prerequisites. *Smart Grids and Intelligent Energy Systems*. (2011, 15.09). Available at: <http://venture-biz.ru/energetika-energoberezhenie/290-intellektualnye-seti> (Accessed: 2 March 2016) (in Russian).