

Моделирование электронных схем в среде Proteus

Матвеенко И.П.

Белорусский национальный технический университет

При разработке электронных схем необходимо проверить их работоспособность и правильность выполнения заданных функций. Решить такую задачу с наименьшими затратами возможно, используя методы математического моделирования и исследования электронных устройств на компьютере, например, на основе использования программы Proteus.

В данной работе была смоделирована схема датчика влажности и проверена её работоспособность. А также смоделирована схема подключения к входам микроконтроллера AT89C51 фирмы ATMEЛ датчика влажности, а к выходу исполнительного устройства (например, двигателя насоса) через твердотельное реле, которое позволяет эффективно коммутировать силовые цепи, находящиеся под управлением контрольного сигнала слабого тока (сигнал с выхода микроконтроллера) (рисунок). Проверка работы собранной схемы осуществлялась в соответствии с разработанной программой, написанной на языке программирования Си.

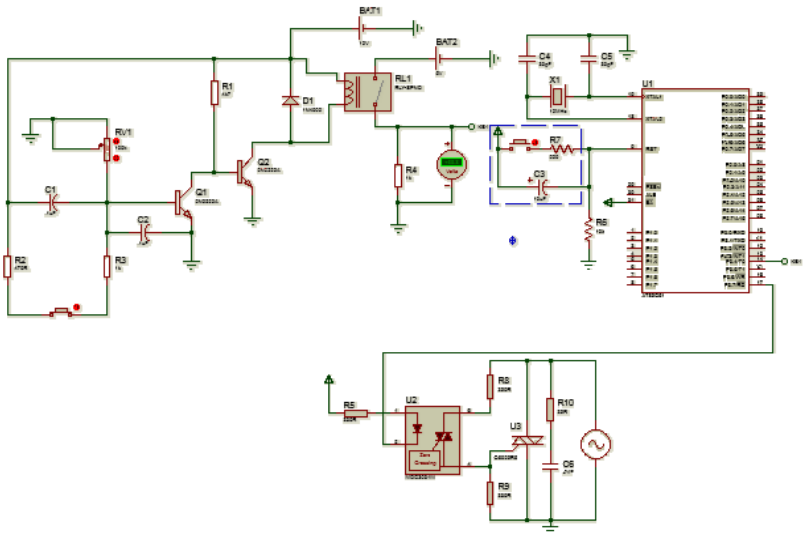


Схема управления поливом