

DOI: 10.21122/1029-7448-2017-60-6-558-570

УДК 621.165.-233.2

## Моделирование теплообмена в пористой системе охлаждения подшипника турбины

А. А. Генбач<sup>1)</sup>, В. О. Байбекова<sup>1)</sup>

<sup>1)</sup>Алматинский университет энергетики и связи (Алматы, Республика Казахстан)

© Белорусский национальный технический университет, 2017  
Belarusian National Technical University, 2017

**Реферат.** Для различных технических устройств и систем, разработанных авторами, предложена и исследована новая пористая система охлаждения, в которой подвод охлаждающей жидкости производится при комбинированном действии капиллярных и гравитационных сил. Поверхность охлаждения выполнялась из нержавеющей стали, латуни, меди, бронзы, никеля, алунда и стекла. Толщина стенки составляла  $(0,05-2,00) \cdot 10^{-3}$  м. Визуальные наблюдения осуществлялись с применением скоростной киносъемки с использованием кинокамеры СКС-1М. Опыты проводили с водой при давлении 0,01–10,00 МПа, недогреве 0–20 К, избытке жидкости 1–14 от расхода пара, тепловой нагрузке  $(1-60) \cdot 10^4$  Вт/м<sup>2</sup>, температурном напоре 1–60 К и ориентации системы  $\pm(0-90)$  град. Проведенные исследования на модельной установке выявили две области процесса парообразования жидкости и влияние режимных и конструктивных характеристик. Установлены оптимальный расход охлаждающей жидкости и наиболее эффективный вид сетчатой пористой структуры. Визуальные наблюдения позволили описать физическую картину протекающих процессов и обобщить опытные данные по отводимым тепловым потокам с точностью  $\pm 20$  % в зависимости от теплофизических свойств жидкости, стенки, температурного напора, избытка жидкости, вида пористой структуры и теплообменной стенки.

**Ключевые слова:** подшипники турбин, капиллярно-пористая структура, зоны конденсации, зоны парообразования

**Для цитирования:** Генбач, А. А. Моделирование теплообмена в пористой системе охлаждения подшипника турбины / А. А. Генбач, В. О. Байбекова // *Энергетика. Изв. высш. учеб. заведений и энерг. объединений СНГ*. 2017. Т. 60, № 6. С. 558–570. DOI: 10.21122/1029-7448-2017-60-6-558-570

## Modeling of Heat Transfer in a Porous Turbine Bearing Cooling System

А. А. Genbach<sup>1)</sup>, V. O. Baibekova<sup>1)</sup>

<sup>1)</sup>Almaty University of Power Engineering and Telecommunications (Almaty, Republic of Kazakhstan)

**Abstract.** A new porous cooling system in which the coolant supply is produced by the combined action of capillary and gravitational forces is proposed and studied for various technical devices

### Адрес для переписки

Генбач Александр Алексеевич  
Алматинский университет энергетики  
и связи  
ул. А. Байтурсынова, 126,  
050013, г. Алматы, Республика Казахстан  
Тел.: +7 727 292-78-98  
katerina-1@rambler.ru

### Address for correspondence

Genbach Alexander A.  
Almaty University of Power Engineering  
and Telecommunications  
126 A. Baitursynov str.,  
050013, Almaty, Republic of Kazakhstan  
Tel.: +7 727 292-78-98  
katerina-1@rambler.ru

and systems developed by the authors. The cooling surface is made of stainless steel, brass, copper, bronze, nickel, glass and alundum. The wall thickness is  $(0.05\text{--}2.00) \cdot 10^{-3}$  m. Visual observations were carried out by using high-speed camera filming with the use of SCS-1M. Experiments were carried out with water at pressures ranging between 0.01–10.00 MPa, underheating to 0–20 K, excess liquid of 1–14 of steam flow, thermal load of  $(1\text{--}60) \cdot 10^4$  W/m<sup>2</sup>, temperature pressure of 1–60 K and the system orientation of  $\pm(0\text{--}90)$  degrees. Studies carried out on a model plant has identified two areas of the process of vaporization of the liquid and an influence of operating and design characteristics. The optimal coolant flow and the most effective form of reticulated porous structure are identified. Visual observations have made it possible to describe the physical picture of the processes and to generalize experimental data on the removed heat flows with an accuracy of  $\pm 20$  % depending on the thermophysical properties of the fluid, wall, temperature difference, excess fluid, porous structures and heat exchange interface.

**Keywords:** bearings of turbines, capillary-porous structure, condensing zone, vaporization zone

**For citation:** Genbach A. A., Baibekova V. O. (2017) Modeling of Heat Transfer in a Porous Turbine Bearing Cooling System. *Energetika. Proc. CIS Higher Educ. Inst. and Power Eng. Assoc.* 60 (6), 558–570. DOI: 10.21122/1029-7448-2017-60-6-558-570 (in Russian)

## Введение

Для повышения маневренности, надежности и экономичности опорно-упорных подшипников мощных турбин требуется знать их тепловое состояние и уметь им управлять. Особенно это важно для переходных режимов работы и в первую очередь при пуске и останове турбомашин.

В мощных турбинах используют только подшипники скольжения (опорные и упорные), в которых между вращающимися и невращающимися деталями при нормальной работе всегда существует тонкий слой смазки. Подшипники скольжения обладают необходимой надежностью при длительном сроке службы и при правильном изготовлении и заботливой эксплуатации хорошо сопротивляются действию статических и динамических нагрузок.

Работа подшипника должна быть надежной, исключаящей предельный разогрев масла и износ вкладыша. При износе вкладыша изменяются вибрационные характеристики всего валопровода и может возникнуть интенсивная вибрация. Масло в подшипнике нагревается за счет сил трения между слоями масла в пленке и теплоты, поступающей по валу от горячих частей турбины. Обычно уходит до 10–12 % теплоты, выделяющейся в масляном слое.

Поэтому для поддержания температурного уровня подшипника все эксплуатационные инструкции жестко оговаривают температуру масла на входе (35–45 °С), нормальную температуру на выходе (около 65 °С) и предельную температуру (около 70 °С), при которой необходима немедленная остановка турбины. Температура баббитовой заливки, контролируемая термометрами сопротивления, не должна превышать 100 °С.

Предлагается в качестве нагревателя использовать пористые системы, которые лишены недостатков применяемых в настоящее время нагревателей. Они могут обогреваться газом или электрической энергией. Достоинствами пористых систем являются: равномерный нагрев до заданной

температуры (исключается необходимость в подборе режима первичного теплоносителя в процессе обогрева, возможно подводить теплоту только на нерезьбовую часть, допускается нагрев глухих участков), простота и надежность устройства, длительный срок службы, а также то, что они удовлетворяют специальным требованиям (транспортабельные, пожаро- и взрывобезопасные) и не требуют специальных условий хранения [1, 2].

### Объект изучения

Для повышения надежности работы системы регулирования и противодействия старению в масло вводят присадки, уменьшающие его вспениваемость (соединение с воздухом), антиокислительные и антикоррозионные. Применение присадок позволяет увеличить срок использования масла. Одновременно необходимо бороться с обводнением масла, его местным нагревом, насыщением воздухом.

Подшипник с разработанной нами капиллярно-пористой структурой для охлаждения масла, поступающего к опорно-упорным подшипникам с центральным расположением опорного вкладыша, выполненного как одно целое с двумя корпусами упорных подшипников, показан на рис. 1.

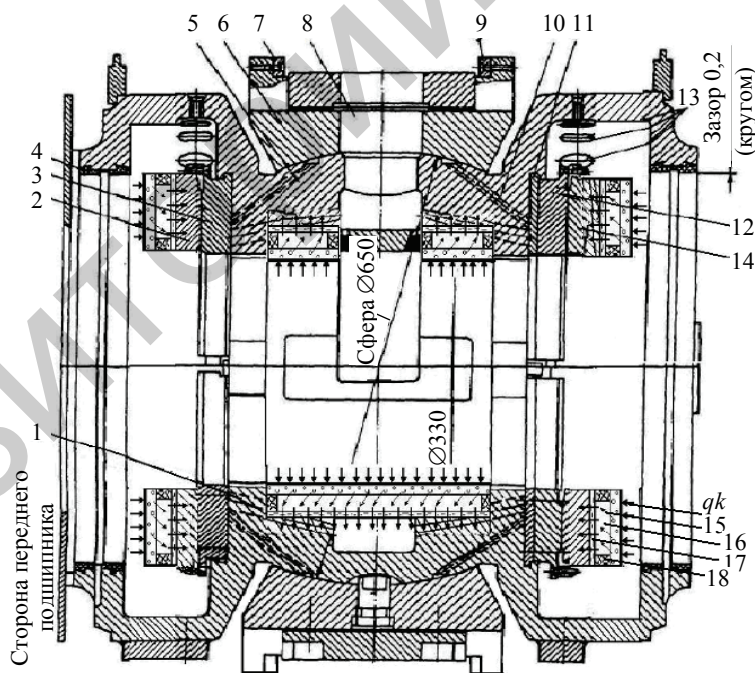


Рис. 1. Опорно-упорный подшипник турбины Т-250/300-23,5 ТМЗ: 1, 10 – сверления; 2, 4, 12 – установочные кольца; 3 – упорный сегмент; 5 – вкладыш; 6 – обойма; 7, 9 – кольцо; 8 – канал; 11 – прокладка; 13 – отверстие; 14 – гребень; 15 – поток пара; 16 – адиабатная зона; 17 – поток жидкости; 18 – капиллярно-пористая структура;  $q_n$ ,  $q_k$  – тепловой поток в испаритель и конденсатор

Fig. 1. Thrust bearing of the T-250/300-23.5 TMZ turbine; 1, 10 – hole drilling; 2, 4, 12 – locating rings; 3 – resistant segment; 5 – liner; 6 – holder; 7, 9 – ring; 8 – channel; 11 – gasket; 13 – opening; 14 – ridge; 15 – steam flow; 16 – adiabatic zone; 17 – flow of fluid; 18 – capillary-porous structure;  $q_n$ ,  $q_k$  – heat flow in the evaporator and the condenser

Масло к подшипнику подается из аварийной емкости (не показанной на чертеже) по вертикальному каналу в кольцевую полость, откуда оно проходит к шейке вала и через отверстия по сверлениям 1 и отверстия в установочных кольцах 4, 12 и в прокладке индивидуально к каждому упорному сегменту. Плоскости упорных сегментов уплотнены баббитовыми заливками.

Опорно-упорные подшипники с вращающимся гребнем, непрерывной подачей и сливом масла представляют собой сложную гидродинамическую систему, в отдельных зонах которой может возникать отрицательное давление. Тогда расход масла падает до нуля, а пленка утончается вплоть до разрыва. Установка пористой структуры обеспечит надежный отвод теплоты и стабилизирует температуру стенки даже в случае кратковременного прекращения расхода масла.

К испарительной зоне пористой системы подводится тепловой поток  $q_n$ , под действием которого теплоноситель, пропитывающий капиллярно-пористое тело, испаряется либо кипит. При этом поглощается теплота, равная теплоте фазового превращения. Далее воспринятая теплота  $q_k$  передается потоком пара в основном молярным путем к зоне конденсации через адиабатную зону. За счет конденсации пара происходит отвод теплоты  $q_k$ . Конденсат в виде потока 17 по капиллярно-пористой структуре вновь возвращается в зону испарения, и процесс работы повторяется.

В аварийных ситуациях, связанных с прекращением подачи масла в аварийную емкость, масло в подшипник по каналу не подается. После отключения генератора от сети во время выбега валопровода масло по трубке аварийной подачи по каналу подается на смазку опорной части, а по каналу и наклонным сверлениям 10 – на смазку упорных сегментов.

В случае аварийной ситуации может произойти разрушение деталей турбины (ротора и статора). Поэтому при работе пористой системы охлаждения за счет действия капиллярных сил происходит самонастройка по распределению теплоносителя с отводом требуемого количества теплоты. При этом детали турбины сохраняют работоспособность и не разрушаются.

Расчет пористой системы состоит из расчета зон парообразования и конденсации тепловой трубы [3–5].

При выборе теплоносителя тепловой трубы необходимо, чтобы температура пара  $t_n$  удовлетворяла неравенству

$$t_{ст.к} < t_n = t_n = f(p_n) < t_{ст.и}, \quad (1)$$

где  $p_n$ ,  $t_n$  – давление и температура насыщения;  $t_{ст.и}$ ,  $t_{ст.к}$  – температура стенки испарителя и конденсатора.

Обычно перепад температур в испарителе, как и в конденсаторе, не превышает 5–10 °С, поэтому предварительно можно выбрать  $t_n$  как  $t_{ст.и}$  (5–10 °С), что в дальнейшем необходимо уточнить расчетом [6].

Расчет показывает, что для пористой сетчатой системы с выбранной геометрией температура стенки в зонах испарения и конденсации находится в допустимых пределах [7, 8].

За счет применения пористой системы, выбранной экспериментом, обеспечивается самонастройка режима ее работы в момент прекращения расхода масла, а выбранная геометрия капиллярно-пористой структуры позволит поддерживать температуру стенки в допустимых пределах.

В Республике Казахстан проводится модернизация и реконструкция тепловых электрических станций. Для повышения эффективности работы паротурбинных установок полезно разрабатывать и использовать капиллярно-пористые системы, которые предназначены для увеличения маневренности, надежности и экономичности электростанций с учетом требований экологии.

Приведем некоторые направления исследования пористых систем в области турбинной техники [9–11]:

- сепарация влаги в ступени пористой системой;
- пористое охлаждение лопаток и камер сгорания ГТУ;
- подавление образования оксидов азота в камерах сгорания ГТУ тепловыми трубами;
- детонационное горение в камерах ГТУ;
- утилизация теплоты в ГТУ тепловыми трубами;
- пористое охлаждение элементов ротора турбины при ее пуске и останове;
- пористое охлаждение элементов статора турбины при ее пуске и останове;
- защита валопровода турбины от землетрясений пористыми энергоделителями;
- резка фундамента турбоустановки терморезактивными горелками при производстве СМР;
- борьба с кавитацией лопаток турбины от землетрясений пористыми энергоделителями;
- борьба с тепловыми ударами в паропроводах и клапанах пористыми системами;
- пористые экраны диафрагм первых ступеней ЦВД и ЦСД;
- крепеж шпилек фланцевых соединений турбин тепловыми трубами;
- управление масляной пленкой в подшипниках турбин пористыми системами;
- борьба с шумом и вибрацией пористыми системами;
- управление малоцикловой усталостью в зонах концентраторов напряжений элементов ротора и статора с помощью пористых систем;
- повышение виброустойчивости уплотнений с помощью пористых систем;
- борьба со стеснением тепловых расширений турбины на фундаменте с помощью пористых систем;

- повышение надежности работы лопаточного аппарата при вибрационных режимах;
- управление поведением многопролетных валопроводов, вращающихся на масляной пленке;
- управление осевым усилием путем применения пористой системы;
- повышение надежности работы регулирующей и последней ступеней за счет применения пористой системы;
- управление температурным полем выхлопного патрубка турбины при ее разгрузке с помощью пористой системы;
- управление предельной деформацией ротора относительно статора при переходных режимах работы;
- управление тепловым изгибом ротора с помощью пористой системы;
- управление деформацией корпуса турбины вследствие несимметричного прогрева;
- управление масляной пленкой подшипников как средство борьбы с низкочастотной вибрацией (самоподдерживающейся прецессией вала);
- борьба с хрупким внезапным разрушением ротора путем управления пуском турбины.

На основе пористых систем разработаны новые технические решения, позволяющие эффективно охлаждать горелки ракетного типа, осуществлять очистку микроскопической пыли и газов в пенном кипящем потоке, резко сократить расходы охлаждающей воды, что имеет экологическое значение [6, 10, 11].

#### **Экспериментальный метод**

В зависимости от величины подводимого теплового потока для данной пористой структуры возможно наблюдать испарительный, переходный и кипящий режимы работы. Для разработки систем охлаждения теплонагруженных устройств целесообразно организовать процесс кипения жидкости в пористых структурах (например, в фитилях тепловых труб). Выброс жидкости из фитиля будет интенсифицировать процесс до тех пор, пока не наступит локальное осушение теплообменной стенки. Интенсификация теплопереноса объясняется турбулизацией пограничного слоя перегретой жидкости. Выброс жидкости может быть тем сильнее, чем мельче размеры пор структуры. Если же пористая структура набрана так, что размер пор неизменен по радиусу или уменьшается в направлении от поверхности нагрева к центру при действии только капиллярных сил, то кипение жидкости может привести к аварийному режиму работы [12, 13].

Механизм процесса кипения жидкости в пористой структуре отличается от кипения в большом объеме, стесненных условиях, закрытых капиллярах и пленке. На поверхности пористой структуры возникают дополнительные центры парообразования, интенсифицирующие теплообмен. Величина пористой структуры по толщине соизмерима с размером отрывающегося пузырька и толщиной пограничного слоя. Массовые силы могут существенно интенсифицировать теплообмен, особенно при высоких тепловых потоках.

Для обеспечения высокой интенсивности парообразования необходимо иметь развитые поверхности в виде капиллярно-пористых структур, которые облегчают зарождение паровых пузырей, увеличивают число активных центров парообразования и обеспечивают наибольшую поверхность соприкосновения пузыря с обогреваемой поверхностью через тонкую пленку перегретой жидкости (микрослой) в период роста пузыря. Существенно расширяются пределы теплопередающей способности системы при совместном действии массовых и капиллярных сил [3, 4].

Для высокофорсированного и экономичного проведения процессов в таких устройствах разработана новая пористая система охлаждения, в которой процессы теплообмена реализуются путем парообразования жидкости в пористых структурах, а подвод охлаждающей жидкости производится при комбинированном действии капиллярного и гравитационного потенциала (рис. 2).

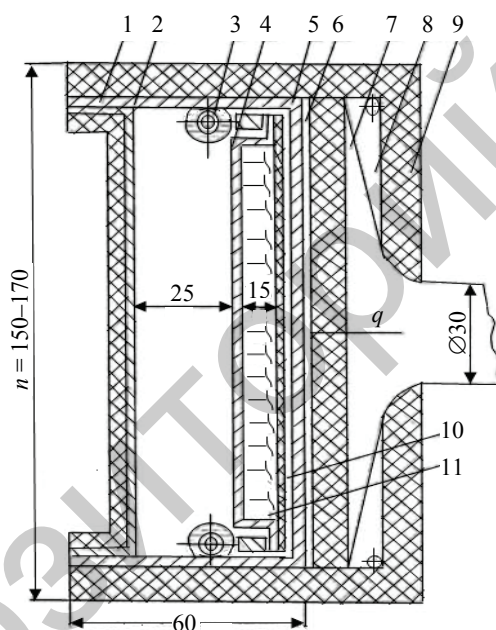


Рис. 2. Охлаждающий элемент с пористой структурой: 1 – корпус; 2 – крышка; 3 – трубчатая артерия; 4 – вставка; 5 – пористая структура; 6 – электроизоляция (слюда); 7 – основной нагреватель; 8 – охранный нагреватель; 9 – теплоизоляция; 10 – перфорированная прижимная пластина; 11 – микроартерия

Fig. 2. A cooling element with a porous structure: 1 – case; 2 – cover; 3 – tubular artery; 4 – insert; 5 – porous structure; 6 – electrical insulation (mica); 7 – main heater; 8 – guard heater; 9 – heat insulation; 10 – perforated pressure plate; 11 – microarteria

Преднамеренно созданный избыток жидкости в сечении пористой структуры позволяет осуществлять процессы парообразования при вынужденном течении жидкости с недогревом до температуры насыщенного пара. Корпус, крышка и вставка выполнялись из нержавеющей стали марки 18Н10Т. Вставка шириной  $15 \cdot 10^{-3}$  м служит для образования канала, по которому пар направляется к конденсатору. Вода поступала к пористой сетчатой структуре по медным артериям 3. Прижатие структуры к охлаждаемой стенке осуществлялось с помощью перфорированной упругой бронзовой пластины 10, либо структура приваривалась к стенке точечной сваркой. Стекающий избыток жидкости улавливался микроартериями и вновь направлялся к структуре, а улавливающий козырек микроартерии препятствовал интенсивному выбросу жидкости. Обогрев стенки производился основным электрическим нагревателем. Охранный нагреватель слу-

жил для компенсации потерь теплоты наружу и быстрого выхода установки на режим.

Для уменьшения тепловых потерь весь тракт движения пара, охлаждающий элемент и конденсатор теплоизолировались асбестом толщиной  $15 \cdot 10^{-3}$  м, завернутым в стеклоткань марки ВПР-10. Медные электроды были окружены фарфоровыми трубами, покрытыми асбестовой изоляцией.

Основной нагреватель выполнялся из нихромовой фольги толщиной 0,05; 0,1; 0,3; 0,5 и  $0,7 \cdot 10^{-3}$  м или нержавеющей пластины – 1 и  $2 \cdot 10^{-3}$  м. Длина нагревателя составляла 0,05–0,30 м, высота 0,15–0,70 м. Электрический ток подводился по медным электродам диаметром  $30 \cdot 10^{-3}$  м. Слюда толщиной  $0,05 \cdot 10^{-3}$  м выполняла роль электроизоляции между стенкой и нихромом. Также применялся лучистый нагрев и обогрев поверхности непосредственным пропусканием переменного электрического тока через стенку и примыкающую к ней пористую структуру. Структуры набирали из гладких тканых латунных, медных и нержавеющей сеток простого и саржевого переплетений, составляли один, два и три слоя. При изучении начала закипания жидкости число слоев сеток было до девяти.

Поверхность охлаждения выполнялась из нержавеющей стали марок 12Х18Н9Т и 18Н10Т, латуни Л80, меди М2, бронзы, никеля, алунда и стекла. Толщина стенки имела значения: 0,05; 0,1; 0,3; 0,5; 0,7; 1 и  $2 \cdot 10^{-3}$  м [11].

Визуальные наблюдения за процессами парообразования производили с применением голографической интерферометрии и скоростной киносъемки. Использовались лазерная установка ЛГ-38 и кинокамера СКС-1М. Экспериментальные установки, условия и методика обработки опытных данных описаны в [3–5, 9].

Перед проведением опытов охлаждаемая стенка и структура подвергались очистке и обезжириванию.

Невязка баланса по подведенной током теплоте и теплоте, отведенной циркуляционной и избыточной водой с учетом потерь через изоляцию, не превышала  $\pm 12\%$ .

Невязка баланса по подведенной паром теплоте в конденсаторе и теплоте, отведенной циркуляционной водой, не превышала  $\pm 11\%$ . Невязка материального баланса между расходом охлаждающей жидкости, расходом слива и конденсата не превышала  $\pm 10\%$ .

Опыты проводились с водой для давления 0,01–10,00 МПа, а также с водным раствором пенообразователя типа ПО-1. Скорость жидкости принимала значения  $1,1 \cdot 10^{-3}$ – 0,1 м/с, недогрев – 0–20 К, избыток жидкости  $m_{ж}$  составлял  $(1–14)m_n$  от расхода пара  $m_n$ . Тепловая нагрузка  $(1–60) \cdot 10^4$  Вт/м<sup>2</sup>, температурный напор 1–60 К, ориентация системы относительно вертикали  $\pm(0–90)$  град.

### Результаты и обсуждение

Влияние тепловой нагрузки на коэффициент теплообмена в зависимости от вида пористой структуры и избытка охлаждающей жидкости показано на рис. 3.



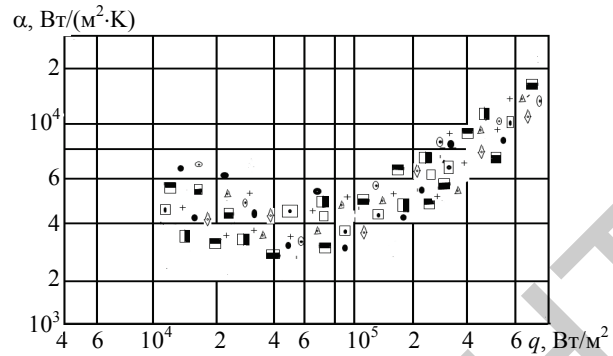


Рис. 3. Зависимость коэффициента теплообмена  $\alpha$  от плотности теплового потока  $q$  для давления  $p = 0,1$  МПа:  $m_{ж} = (1,0-7,5)m_n$ ;  $\odot$  – сетка 0,14;  $\triangle$  – структура 3×0,14;  $\diamond$  – сетка 0,28;  $\square$  – структура 3×0,28; + – структура 0,08×0,14×0,14;  $\bullet$  – структура 0,08×0,28×0,28;  $\blacksquare$  – сетка 0,4;  $\blacksquare$  – структура 2×0,4;  $\blacksquare$  – структура 2×0,55 (сетка и стенка выполнены из нержавеющей стали)

Fig. 3. The dependence of heat transfer coefficient  $\alpha$  of the heat flow density  $q$  for pressure  $p = 0.1$  MPa:  $m_{ж} = (1.0-7.5) m_n$ ;  $\odot$  – mesh 0.14;  $\triangle$  – structure 3×0.14;  $\diamond$  – mesh 0.28;  $\square$  – structure 3×0.28; + – structure 0.08×0.14×0.14;  $\bullet$  – structure 0.08×0.28×0.28;  $\blacksquare$  – mesh 0.4;  $\blacksquare$  – structure 2×0.4;  $\blacksquare$  – structure 2×0.55 (the mesh and the wall are made of stainless steel)

Из анализа экспериментальных данных выявлено: для тепловых потоков  $q = (1-8) \cdot 10^4$  Вт/м<sup>2</sup> режим кипения – переходной. Для этого режима обнаружено существенное влияние расхода охлаждающей жидкости и вида структуры. Особенно это выражено у сеток с крупным размером ячеек. По своим характеристикам они приближаются к тонкоплочным испарителям. Более позднее закипание жидкости по сравнению с тепловыми трубами обусловлено перераспределением тепловых потоков слива и кипения. Некоторое снижение коэффициента теплообмена с ростом величины  $q$  связано с возникающими паровыми пузырями, достигающими определенных размеров, увеличивающих термическое сопротивление пограничного слоя.

Для области развитого пузырькового кипения ( $q > 8 \cdot 10^4$  Вт/м<sup>2</sup>), вплоть до критических тепловых нагрузок с разрушением стенки, заметного влияния расхода жидкости в пределах его изменения  $m_{ж} = (1,0-7,5)m_n$  не обнаружено.

Ограничения в теплопередающей способности системы для различного размера ячеек структуры, как в тепловых трубах, не замечено, поскольку ни возросшее гидравлическое сопротивление структуры, ни уменьшение капиллярной впитываемости не снижают поступление расхода жидкости.

Приемлемым вариантом может быть однослойная структура 0,14 либо двухслойная 0,40 и 0,55, но при этом следует ожидать большего перегрева стенки. Крупные размеры ячеек позволяют снизить требование к очистке жидкости, уменьшают гидрогазодинамическое сопротивление.

Структуры, имеющие неизменный по нормали размер пор, показали высокую эффективность при работе в поле гравитационных сил в отличие от тепловых труб, когда наступал аварийный режим их работы. При передаче  $q_{\max}$  не замечено преимуществ анизотропных сетчатых структур над изотропными, как это имеет место в тепловых трубах. Это связано с улуч-

шенной циркуляцией жидкости и пара в структуре, создаваемой избытком жидкости. Возможны и другие вклады в механизм процессов: наличие инерционного эффекта и частичная конденсация паровых пузырей.

В области пузырькового кипения влияние расхода жидкости на величину  $\alpha$  незначительное. Однако при относительно малых расходах жидкости обеспечивается надежный теплосъем за счет сохранения устойчивости пульсирующей пленки жидкости, что выгодно отличает систему от тонкопленочных испарителей, в которых происходит разрыв стекающей пленки и появляется необходимость в значительном увеличении расхода (в 100–1000 раз).

Избыток жидкости позволяет:

- устанавливать структуры малой толщины, что увеличивает коэффициент теплоотдачи до 80 %;
- отводить более высокие величины  $q$  за счет интенсивного разрушения и удаления паровых образований из зоны нагрева;
- применять структуры с повышенным размером ячеек с отводом тепла, в 3–4 раза большим, чем тепловыми трубами даже без применения интенсификаторов с коэффициентом теплоотдачи, величина которого больше на 30–40 %.

Существенно увеличивать расход охлаждающей жидкости не целесообразно, поскольку происходит перераспределение потоков слива и кипения, что удорожает систему. Поэтому целесообразно ввести понятие оптимального избытка жидкости, при котором устанавливается равномерное температурное поле по высоте и длине теплообменной поверхности.

Оптимальный расход жидкости определяется следующим образом: до величины  $q \leq 100$  кВт/м<sup>2</sup> расход поддерживается близким к режиму работы тепловых труб при гидравлическом диаметре  $b_r = 0,28 \cdot 10^{-3}$  м и на 30 % для величины  $b_r > 0,28 \cdot 10^{-3}$  м; при величине  $q > 100$  кВт/м<sup>2</sup> превышение расхода жидкости в 1,3–2 раза для величины  $b_r \leq 0,28 \cdot 10^{-3}$  м позволяет расширить диапазон отвода величины  $q$  в 2–3 раза по сравнению с тепловыми трубами.

### Анализ

Сравнительная оценка исследованной системы с тепловыми трубами, тонкопленочными испарителями и кипением в большом объеме на гладкой поверхности показала на расширение предела отвода величины  $q$ , приближаясь к кипению в большом объеме. Для  $q \leq 80$  кВт/м<sup>2</sup> сказывается влияние толщины пленки. При капиллярном подводе жидкости устанавливается меньшая толщина, что интенсифицирует теплообмен. Большие коэффициенты теплообмена для пористой системы объясняются более интенсивным процессом кипения за счет быстрого перегрева тонкого слоя жидкости и большей плотностью центров парообразования.

При  $q > 8 \cdot 10^4$  Вт/м<sup>2</sup> толщина пленки в пористой системе оказывает меньшее влияние, а ухудшение теплообмена связано с достижением определенной интенсивности парообразования в структуре, скопления в ней паровых объемов, ограничивающих подвод свежих порций жидкости к поверхности нагрева. Улучшенные теплообменные характеристики исследованной системы в этом случае объясняются ролью сил тяжести. Происходит усиление турбулизации пристенного пульсирующего слоя за счет

улучшения циркуляции жидкости и пара в структуре при интенсивном отводе паровых объемов с сохранением высокой устойчивости пульсирующей пленки жидкости и активном заполнении ячеек структуры свежими порциями поступающего теплоносителя.

Тепловая и гидродинамическая устойчивость пристенного слоя определяется наличием пульсирующей жидкостной пленки под паровыми пузырями, через которую теплота передается путем теплопроводности и за счет парообразования переносится в пузыри. Происходит беспорядочная турбулизация пограничного слоя растущими и лопающимися паровыми пузырями. Рост турбулизации пограничного слоя и повышение устойчивости пульсирующей пленки жидкости приводят к увеличению коэффициента теплоотдачи и расширению предела теплопередающей возможности системы.

Частично оказывает влияние гидродинамическое воздействие потока жидкости на механизм процесса парообразования, облегчая отрыв паровых пузырей раньше, чем они достигнут величины отрывного диаметра. Более того, относительно «холодные» порции жидкости из ядра стекающего потока, устремляясь к стенке, вытесняют двухфазную смесь, снижая ее толщину и термическое сопротивление. При достижении определенных перегревов жидкости происходит потеря устойчивости пристенного пульсирующего слоя, закипание паровыми пузырями ячеек сетки и прекращение доступа жидкости к обогреваемой зоне. Резкий рост термического сопротивления приводит к перегреву станки вплоть до ее пережога.

Меньшая интенсивность теплообмена исследованной системы по сравнению с кипением в большом объеме может быть объяснена теорией микрослоевого испарения, когда основная доля теплоты подводится к основанию паровых пузырей и расходуется на испарение в пузыри. В исследованной системе эта величина пропорциональна температурному напору  $\Delta T = T_{ст} - T_n \sim \Delta T^2$ . Конвективная же составляющая переноса теплоты пренебрежимо мала, что и снижает темп роста теплового потока.

Ряд охлаждаемых конструкций в теплотехнических устройствах располагается в гравитационном поле наклонно. Поэтому исследовано влияние ориентации поверхности на теплообмен. Угол наклона изменялся в пределах  $\pm(0-90)$  град., где знак « $\rightarrow$ » – выход пара против направления сил тяжести. Изучались структуры с максимальным  $(0,08 \times 0,14 \times 0,4)$  и минимальным  $(3 \times 0,4)$  капиллярными потенциалами.

Наибольшая интенсивность получена при угле наклона  $\beta = 0$  (вертикальное положение). В то же время не обнаружено заметного отличия в интенсивности теплообмена при углах наклона до  $\pm 45$  град. для всех структур. При углах наклона до  $\pm 75$  град. влияние ориентации очень слабое, что объясняется облегченным возникновением в граничном слое дополнительных вторичных течений за счет массовых сил, разрушающих паровые конгломераты.

При больших углах наклона зависимости носят ярко выраженный характер, особенно для структур с малым капиллярным потенциалом. Этим подтверждается то, что силы тяжести – основные транспортные, а капиллярные служат для равномерного распределения жидкости по порам и капиллярам структуры; и чем большим капиллярным потенциалом обладает структура, тем равномернее распределение температур в стенке при различных величинах  $q$ .

Сравнение с тепловыми трубами для  $q > 100 \text{ кВт/м}^2$  показывает, что интенсивность в тепловых трубах меньше на 40 % либо они не работоспособны. При  $q < 20 \text{ кВт/м}^2$  тепловые трубы имеют большую интенсивность. В области  $(2-10) \cdot 10^4 \text{ Вт/м}^2$  наблюдается удовлетворительное согласование опытных данных.

Совместное действие капиллярных и массовых сил позволяет управлять внутренними характеристиками теплообмена [5] и теплообменом в целом [13], а аналогия в рождении и гибели паровых пузырей с взрывными процессами [9] – разделять энергию тепловой волны и легкой фазы.

### ВЫВОД

Предложена и исследована новая пористая система охлаждения применительно к подшипникам турбин электростанций. Новизна системы заключается в совместном подводе охладителя капиллярными и массовыми силами. Скоростная киносъемка позволила выявить механизм процесса кипения от различных режимных и конструктивных факторов для двух областей теплообмена. Установленный вид пористой структуры, оптимальный расход жидкости и механизм теплопередачи позволяют распространить полученные результаты на другие области применения пористой системы в турбинных установках и производить их расчеты с точностью  $\pm 20 \%$ . В перспективе за счет массовых сил возможны дальнейшее управление внутренними характеристиками кипения и разделение энергии взрывного рождения паровых пузырей на энергию тепловой волны и сжатого пара.

### ЛИТЕРАТУРА

1. Генбач, А. А. К вопросу затяжки крепежа паровых турбин / А. А. Генбач // Рабочие процессы и усовершенствование теплотехнических устройств и электрических систем: сб. тр. Казахского политехнического института. Алма-Ата, 1977. С. 51–55.
2. Тонконогий, А. В. Сравнительный анализ работы капиллярно-пористых систем / А. В. Тонконогий, А. А. Генбач // Энергетика. Изв. высш. учеб. заведений. 1980. № 9. С. 120–122.
3. Поляев, В. М. Плотность центров парообразования и выброс капель из пористой структуры / В. М. Поляев, А. А. Генбач // Известия вузов. Машиностроение. 1990. № 9. С. 50–55.
4. Поляев, В. М. Отрывной диаметр и частота отрыва паровых пузырей в пористых структурах / В. М. Поляев, А. А. Генбач // Вестник Московского государственного технического университета имени Н. Э. Баумана. Сер.: Машиностроение. 1990. № 1. С. 69–72.
5. Поляев, В. М. Управление внутренними характеристиками кипения в пористой системе / В. М. Поляев, А. А. Генбач // Криогенная техника и кондиционирование: сб. тр. Московского гос. техн. ун-та. М., 1991. С. 224–237.
6. Поляев, В. М. Применение пористой системы в энергетических установках / В. М. Поляев, А. А. Генбач // Промышленная энергетика. 1992. № 1. С. 40–43.
7. Поляев, В. М. Расчет тепловых потоков в пористой системе охлаждения / В. М. Поляев, А. А. Генбач // Известия вузов. Авиационная техника. 1992. № 2. С. 71–74.
8. Поляев, В. М. Интенсификация теплообмена и расширение теплопередающих возможностей пористой системы / В. М. Поляев, А. А. Генбач, И. Н. Бочарова // Вестник Московского государственного технического университета. Сер.: Машиностроение. 1993. № 1. С. 78–84.
9. Polyayev, V. M. Methods of Monitoring Energy Process / V. M. Polyayev, A. N. Genbach, A. A. Genbach // Experimental Thermal and Fluid Science. 1995. Vol. 10, No 3. P. 273–286.
10. Генбач, А. А. Повышение эффективности работы турбинных установок электростанций / А. А. Генбач, В. О. Байбекова // Издәніс = Поиск. Сер. Естественнo-технических наук. 2011. № 2. С. 271–276.

11. Генбач, А. А. Экспериментальная установка для моделирования энергооборудования с пористыми материалами для электростанций / А. А. Генбач, В. О. Байбекова // Вестник Казахского национального технического университета. 2012. Т. 90, № 2. С. 104–108.
  12. Генбач, А. А. Описание процесса теплообмена в пористой системе / А. А. Генбач, Н. А. Генбач, А. П. Голованов // Энергетика. Изв. высш. учеб. заведений и энерг. объединений СНГ. 1993. № 7–8. С. 77–80.
  13. Polyayev, V. M. Heat Transfer in a Porous System in the Presence of Both Capillary and Gravity Forces / V. M. Polyayev, A. A. Genbach // Thermal Engineering. 1993. Vol. 40, No 7. P. 551–554.
- Поступила 28.04.2016    Подписана в печать 10.09.2016    Опубликована онлайн 28.11.2017

## REFERENCES

1. Genbach A. A. (1977) Towards the Issue of Tightening the Fastener of Steam Turbines. *Rabochie Protsessy i Uovershenstvovanie Teplotekhnicheskikh Ustroystv i Elektricheskikh Sistem: sb. tr. Kazakhskogo Politekhniceskogo Instituta* [Workflows and Improvement of Thermal Devices and Power Systems: Collected Works of the Kazakh National Technical University]. Alma-Ata, 51–55 (in Russian).
2. Tonkonogii A. V., Genbach A. A. (1980) Comparative Analysis of Capillary-Porous Systems. *Energetika. Izvestiya Vysshikh Uchebnykh Zavedenii* [Energetika. Proceedings of CIS Higher Education Institutions], (9), 120–122 (in Russian).
3. Polyayev V. M., Genbach A. A. (1990) The Density of Centers of Vaporization and Ejection of Droplets From the Porous Structure. *Izvestiya Vuzov. Mashinostroenie = Proceedings of Higher Educational Institutions. Machine Building*, (9), 50–55 (in Russian).
4. Polyayev V. M., Genbach A. A. (1990) Tear-off Diameter and the Frequency of Detachment of Steam Bubbles in Porous Structures. *Vestnik MGTU imeni N. E. Baumana. Seriya Mashinostroenie = Herald of the Bauman Moscow State Technical University. Series Mechanical Engineering*, (1), 69–72 (in Russian).
5. Polyayev V. M., Genbach A. A. (1991) Operation of Internal Characteristics of Boiling in Porous System. *Kriogennaya Tekhnika i Konditsionirovanie: sb. tr. Moskovskogo Gosud. Tekhn. Un-ta* [Cryogenic Technology and Air Conditioning: Collected Works of the Bauman Moscow State Technical University]. Moscow, 224–237 (in Russian).
6. Polyayev V. M., Genbach A. A. (1992) The Use of Porous Systems in Power Units. *Promyshlennaya Energetika* [Industrial Power Engineering], (1), 40–43 (in Russian).
7. Polyayev V. M., Genbach A. A. (1992) Calculation of Thermal Flows in Porous Cooling System. *Izv. Vuzov Aviatcionnaya Tekhnika = Russian Aeronautics*, (2), 71–74 (in Russian).
8. Polyayev V. M., Genbach A. A., Bocharova I. N. (1993) Heat Transfer Enhancement and Expansion of the Heat Transfer Capabilities of the Porous System. *Vestnik MGTU imeni N. E. Baumana. Seriya Mashinostroenie = Herald of the Bauman Moscow State Technical University. Series Mechanical Engineering*, (1), 78–84 (in Russian).
9. Polyayev V. M., Genbach A. N., Genbach A. A. (1995) Methods of Monitoring Energy Process. *Experimental Thermal and Fluid Science*, 10 (3), 273–286. DOI: 10.1016/0894-1777(94)00061-c.
10. Genbach A. A., Baibekova V. O. (2011) Improving the Efficiency of the Turbine Devices of Power Plants. *Izdenis / Poisk* [Search], (2), 271–276 (in Russian).
11. Genbach A. A., Baibekova V. O. (2012) Experimental Installation for Simulation of Power Equipment with Porous Materials for Power Plants. *Vestnik Kazakhskogo Natsional'nogo Tekhnicheskogo Universiteta* [Herald of the Kazakh National Technical University], 90 (2), 104–108 (in Russian).
12. Genbach A. A., Genbach N. A., Golovanov A. P. (1993) Description of the Process of Heat Transfer in Porous System. *Energetika. Izvestiya Vysshikh Uchebnykh Zavedenii i Energeticheskikh Ob'edinenii SNG = Energetika. Proceedings of CIS Higher Education Institutions and Power Engineering Associations*, (7–8), 77–80 (in Russian).
13. Polyayev V. M., Genbach A. A. (1993) Heat Transfer in a Porous System in the Presence of Both Capillary and Gravity Forces. *Thermal Engineering*, 40 (7), 551–554.

Received: 28 April 2016    Accepted: 10 September 2016    Published online: 28 November 2017