

4. Вишнякова, С.М. Профессиональное образование: Словарь. Ключевые понятия, термины, актуальная лексика / С.М. Вишнякова. – М., 1999. – 538 с.

6. Основы педагогики: учебное пособие / под общ. ред. А.И. Жука. – Минск: Аверсэв, 2003. – 349 с.

УДК 681.5.017

Гайдукевич А.В.

ПАРАМЕТРИЧЕСКИЕ БИБЛИОТЕКИ В T-FLEX CAD

БНТУ, г. Минск

Научный руководитель: Койда С.Г.

Один из этапов проектирования сборочного узла (приспособления) является подбор стандартных деталей и узлов из библиотеки стандартов и размещение их на сборочном чертеже станочного приспособления [3]. САПР двухмерного черчения и трехмерного моделирования T-FLEX CAD, имеет большую библиотеку стандартных элементов, поставляемую вместе с самой программой.

При использовании стандартного элемента, например болта, помимо трех стандартных видов можно использовать упрощенные виды. Для каждого элемента в библиотеки заведена 3D-модель.

В T-FLEX CAD процесс вставки фрагментов – организован очень удобно. Пользуясь деревом библиотек, находим нужный элемент, и перетаскиваем его в окно чертежа. После этого появляется диалоговое окно, в котором можно легко и быстро выбрать параметры добавляемого элемента и указать, какой именно вид следует вставить. Кроме того, меняя параметры, можно видеть, как изменяется вид элемента (рисунки 1).

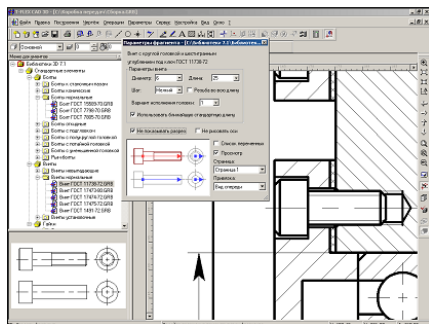


Рисунок 1

Большим преимуществом T-FLEX CAD является то, что пользователь может сам создать стандартный параметрический элемент; при этом совершенно не требуется знание языков программирования. Все это возможно благодаря специализированным командам, а также вследствие того, что любой элемент из библиотеки представляет собой обычный параметрический чертеж системы T-FLEX. Создать такой чертеж легко. Предположим, что необходимо создать болт. У болта будет несколько исполнений (рисунок 2).

При построении такого чертежа – создание баз данных, из которых, в зависимости от диаметра и длины болта, будут выбираться значения (рисунок 3).

После того как созданы необходимые базы данных, необходимо завести переменные, которые используются при последующем построении параметрического чертежа (рисунок 3). Если переменная имеет ряд стандартных значений, как, например, диаметр, длина, то целесообразно создать специальный список, из которого можно будет быстро выбрать нужное

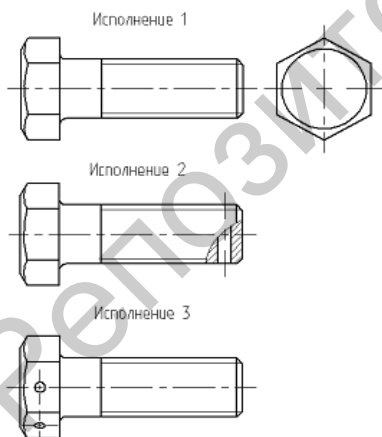


Рисунок 1 – Деталь болта – нового элемента библиотеки

значение. Все остальные переменные определяются в зависимости от диаметра болта и его длины.

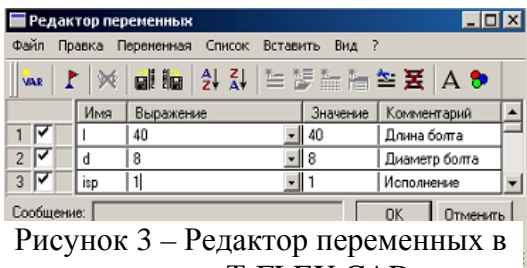


Рисунок 3 – Редактор переменных в системе T-FLEX CAD

Когда чертеж создан, можно поместить каждый из видов болта на свой слой. После этого можно вставлять в другой файл отдельно каждый из видов болта отдельно, но начерчены все виды будут в одном чертеже.

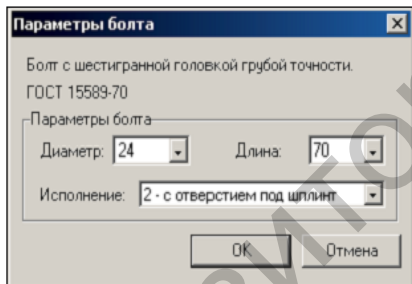


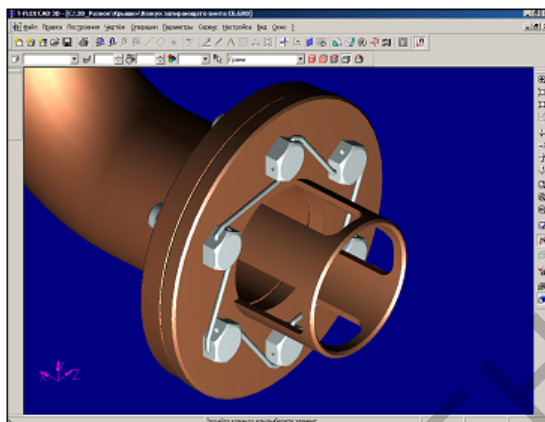
Рисунок 4 – Окно диалога параметров детали, созданное в T-FLEX CAD

Далее с помощью обычных команд T-FLEX CAD создаются чертеж болта. При создании чертежа все размеры задаются с помощью уже созданных на предыдущем этапе переменных.

Для удобства работы можно создать форму диалога, появляющегося при вставке файла как детали (рисунок 4).

Вот и все: стандартный элемент создан, и теперь его можно использовать и как обычный элемент библиотеки (рисунок 5). Таким образом, средствами системы T-FLEX можно довольно легко само-

стоятельно создавать стандартные элементы, что предоставляет широкий набор возможностей. Кроме того, можно использовать стандартные элементы, входящие в библиотеку, предоставляемую вместе с программой [1, 2].



Рисунк 2 – Созданная модель детали в сборочной модели

УДК 378.147.091.313:004.9

Громько В.А.

**КОМПЬЮТЕРИЗИРОВАННЫЙ ЛАБОРАТОРНЫЙ
ПРАКТИКУМ КАК ЭЛЕМЕНТ
УЧЕБНО-МЕТОДИЧЕСКОГО КОМПЛЕКСА
В ПРОФЕССИОНАЛЬНОЙ ПОДГОТОВКЕ СТУДЕНТОВ**

БГПУ имени Максима Танка, г. Минск

Эффективность процесса обучения и подготовки инженерно-педагогических кадров можно повысить за счет определенного смещения образовательной технологии с логико-знаковых форм представления информации на ассоциативные более естественные для восприятия человеческим мозгом. Повышение скорости решения проблемных задач и качества запоминания учебной информации требует адекватности структуры средств отображения информации структуре сенсорных и мыслительных действий человека. Наличие взаимосвязи между элементами информации, проходящими по различным каналам или в разных режимах, способствует лучшему усвоению материала.