

**Перспективы применения сборного железобетона для
строительства зданий различного назначения
в Республике Беларусь**

Смышляева С.А.

(Научный руководитель – Латыш В.В.)

Белорусский национальный технический университет,
Минск, Беларусь

В настоящее время широкое распространение получило строительство общественных и торговых зданий из монолитного железобетона. Также часто монолитный железобетонный каркас применяют для строительства автомобильных паркингов. Основным достоинством монолитного железобетона является возможность архитектурной выразительности зданий, что обуславливает его применения в уникальных проектах. Если рассматривать экономическую сторону, то нельзя однозначно сказать какой вариант будет дешевле: монолитный или сборный, т.к. в этом случае необходимо учитывать множество факторов, таких как удаление строительной площадки, период ведения строительных работ и т.д.

Автор в рамках данной статьи не производит ни каких экономических анализов, а просто пытается показать, что область применения сборного железобетона в странах западной Европы намного шире, чем на данный момент в Республике Беларусь.

Основными достоинствами сборного железобетона являются:

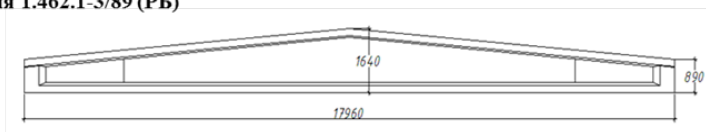
1. Простота монтажа конструкций.
2. Независимость от погодных условий.
3. Заводская система контроля качества.
4. Возможность применения преднапряжения.
5. Высокая производительность работ.

Все перечисленные факторы предопределяют выбор в сторону сборного железобетона. Однако если брать ассортимент применяемых конструкций и типовых схем зданий, выпускаемых белорусской промышленностью, то он на порядок более скудный, чем в странах Евросоюза. Основным вопросом, возникающим при проектировании любого здания, а особенно промышленного является возможность обеспечения больших пролетов конструкций, что облегчает технологических решения объекта, делает здание более универ-

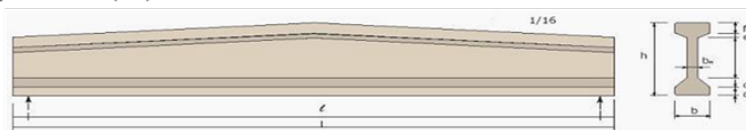
сальным с точки зрения его перепрофилирования. Так например наибольший пролет, перекрываемый железобетонными двускатными балками по серии 1.462 составляет 18 м, при этом высота конструкции 1,64 м (рисунок 1). Если брать ассортимент железобетонных балок концерна Cosolis, то пролет балки доходит до 32 м, а высота конструкции с пролетом 18 м, примерно 1,35 м.

СРАВНЕНИЕ ГАБАРИТНЫХ РАЗМЕРОВ ДВУСКАТНЫХ БАЛОК

серия 1.462.1-3/89 (РБ)



Концерн Cosolis (ЕС)



Профиль	h	b	c	d	e	f	b _w	L _{min}	L _{max}
SI 900/500	900	500	150	190	95	150	120	6000	12000
SI 1050/500	1050	500	150	190	95	150	120	8000	16000
SI 1200/500	1200	500	150	190	95	150	120	10000	20000
SI 1350/500	1350	500	150	190	95	150	120	12000	25000
SI 1500/500	1500	500	150	190	95	150	120	14000	28000
SI 1650/500	1650	500	150	190	95	150	120	15000	30000
SI 1800/500	1800	500	150	190	95	150	120	16000	32000

Рисунок 1 – Сравнение габаритных размеров двускатных балок

Одним из интересных способов перекрытия являются плиты ТТ (рисунок 2). Эти плиты перекрытия имеют ребристое сечение и гладкую нижнюю поверхность. В основном эти плиты используются для больших пролетов и приложенных нагрузок.

Плиты производятся с двумя стандартными ширинами: 2400 и 3000 мм, высотой 500 и 800 мм. С целью уменьшения общей конструкционной высоты в концах плит можно продельвать вырезы. В стенках можно также проделать отверстия круглого сечения для прохода сетей коммуникаций. Расположение и размеры отверстий и пустот необходимо предварительно спроектировать, так как они могут влиять на несущую способность плит.

ПЛИТЫ ТТ

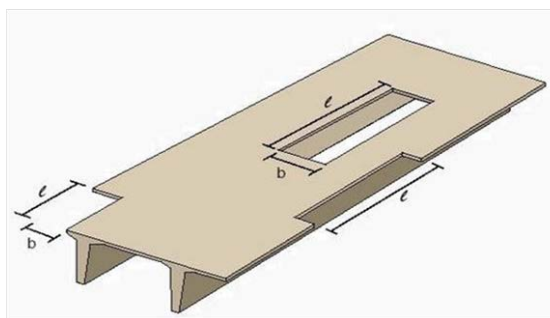
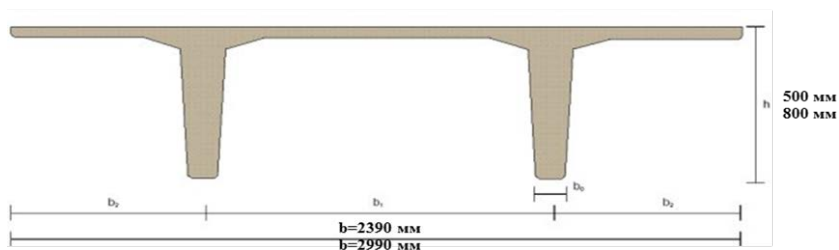


Рисунок 2. Плиты типа ТТ для перекрытий

В большинстве случаев конструкция сборного перекрытия изготавливается из предварительно напряженных многопустотных плит. Это объясняется весьма эффективными методами проектирования и производства, возможностью выбора высоты и несущей способности, а также гладкостью нижней поверхности и конструктивной эффективностью плит. В настоящий момент широко распространена технология безопалубочного формования многопустотных плит, основными этапами которой является: установка и натяжения арматуры, укладка бетонной смеси в виде непрерывной ленты, и далее, нарезка на необходимые типоразмеры. Данная технология представлена на рисунке 3. необходимо отметить, что по данной технологии работает большое число заводов и в республике Беларусь. Ассортимент железобетонных плит безопалубочного формования, выпускаемых концерном Consolis, представлен на рисунке 4.

Еще одним достоинством западных технологий является сборка железобетонных конструкций по средствам болтового соединения, что полностью исключает применения сварочных работ на высоте, сокращает сроки на монтаже, металлоемкость изделий (рисунок 5).



Рисунок 3. Технология изготовления плит безпалубочного формирования

Тип пустотных плит	Ширина, мм	Высота, мм	Масса, кг/м ²	Максимальная длина проема, м
HCS 180	1200	180	287	9.38
HCS 200	1200	200	316	9.5
HCS 250	1200	250	380	12.2
HCS 300	1200	300	411	14.5
HCS 400	1200	400	496	16.75

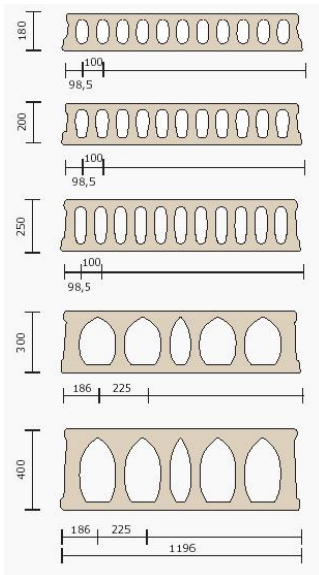
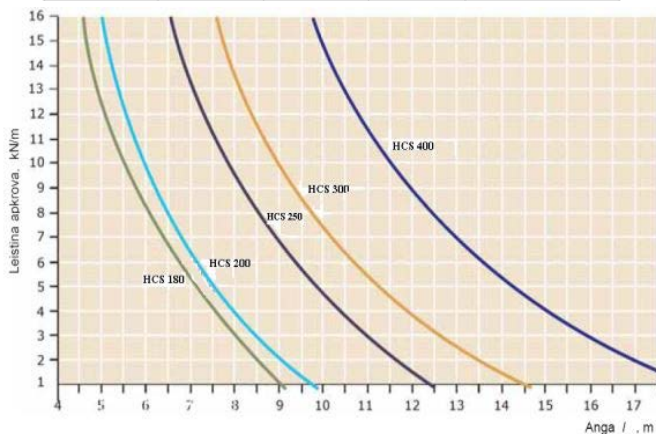


Рисунок 4. Ассортимент плит безопалубочного формования (концерн Consolis)

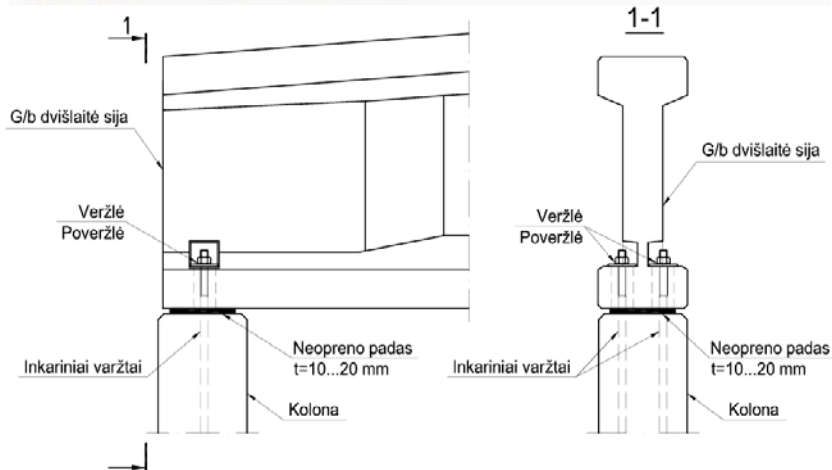
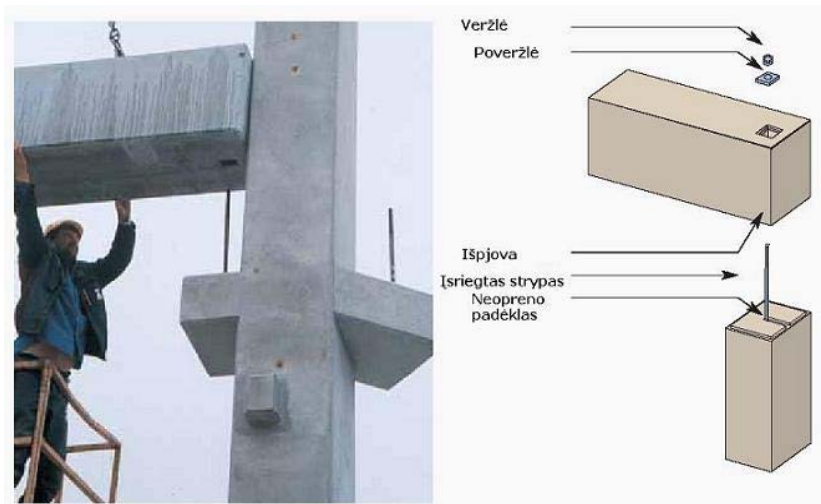


Рисунок 5. Монтаж конструкции с помощью болтового соединения

О многообразии возможностей применения сборного железобетона свидетельствуют уже реализованные объекты, такие как Siemens Арена в г. Вильнюс, Литва, а также еще строящиеся на территории нашей республики – торговый центр по пр. Победителей в г. Минске. Также далее на рисунках показаны архитектурные формы жилых зданий.



Рисунок 6. Siemens Арена в г. Вильнюс, Литва



Рисунок 7. Общественно торговый центр по пр. победителей в г. Миске



Рисунок 8. Жилые дома из сборного железобетона

ЛИТЕРАТУРА

1. <http://www.betonika.lt>