

**К вопросу о применении трубобетонных конструкций при
строительстве зданий**

Радкевич П.В.

(Научный руководитель – Зверев В.Ф.)

Белорусский национальный технический университет,
Минск, Беларусь

В современных экономических реалиях Республики Беларусь, дальнейшее развитие строительства невозможно без усиления режима экономии, эффективного использования ресурсов, снижения энерго- и материалоемкости, дальнейшей индустриализации строительного производства. Одно из основных направлений развития строительных конструкций – сокращение расхода металла, экономия цемента и лесных материалов на основе рационального сочетания бетона и стали для их совместной работы.

Этим требованиям удовлетворяют строительные конструкции из трубобетона, в которых роль арматуры выполняют стальные трубы. При относительно малом поперечном сечении такие конструкции способны выдерживать значительные усилия, за счет объемного напряженного состояния бетон воспринимает напряжения, превышающие его прочность, что обеспечивает значительную экономию материалов.

Трубобетонные конструкции армируются арматурой так, что она способна воспринимать продольные усилия и в то же время создавать объемное напряженное состояние в бетоне, повышая, таким образом, несущую способность. Трубобетонная конструкция представляет собой трубу, заполненную бетоном. Трубы могут заполняться методом центрифугирования, благодаря чему в конструкции образуется полость. Данная полость может заполняться фибробетоном, что значительно повышает несущую способность конструкции.

Бетон в условиях всестороннего обжатия обладает исключительно высокой несущей способностью. Применение таких конструкций обеспечивает экономию бетона и стали.

В трубобетоне стальная труба выполняет функции как продольного, так и поперечного армирования. Она воспринимает усилия во всех направлениях и под любым углом. Боковое давление трубы

препятствует интенсивному развитию микротрещин разрыва в бетонном сердечнике, который в условиях всестороннего обжатия выдерживает напряжения, значительно превосходящие призмную прочность. Одновременно труба, заполненная бетоном, оказывается в значительной степени, защищённой от потери местной и общей устойчивости

Трубобетонные элементы находят применение в традиционных конструкциях, работающих на сжатие: колоннах промышленных и гражданских зданий, пилонах висячих покрытий и сооружений, опорах ЛЭП, сжатых стержнях арок и ферм, в качестве сжатого пояса в балках.

Наиболее эффективно используется трубобетон при проектировании колонн. Поперечное сечение колонн может быть как сплошным, так и решетчатым. В сквозных колоннах подбор поперечных сечений и расчет отдельных ветвей выполняют так же, как и отдельных центрально и внецентренно сжатых трубобетонных элементов. Сплошные колонны следует рассчитывать, как внецентренно сжатые, стальные, при этом комплексное сечение приводят к стальному. В колоннах со сплошным сечением стенку рассчитывают так же, как и в стальных колоннах. Стенка, если этого требует расчет, усиливается поперечными или продольными ребрами. Внецентренно сжатые колонны в площади изгиба проверяются на устойчивость по формулам центрального сжатия.

При проектировании многоэтажного здания по ул. Лещинского» в г. Минске применены колонны длиной 22.6 м.

В проекте, который принят к производству, данная колонна запроектирована монолитной железобетонной, круглого сечения диаметром 800 мм. В качестве несъемной опалубки выступает стальная труба с наружным диаметром 820 мм и толщиной стенки 10 мм. Отдельные секции трубы стыкуются по высоте сварными швами.

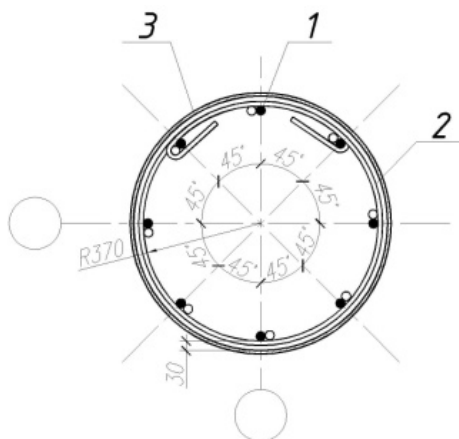


Рисунок 1. Запроектированное поперечное сечение колонны: 1- рабочая арматура; 2- хомут; 3- стальная труба

Однако в современных реалиях в строительной отрасли Республики Беларусь важным является экономичность конструкций. Этому требованию удовлетворяют строительные конструкции из трубобетона, в которых роль арматуры выполняют стальные трубы. При относительно малом поперечном сечении такие конструкции способны выдерживать значительные усилия, за счет объемного напряженного состояния бетон воспринимает напряжения, превышающие его прочность, что обеспечивает значительную экономию материалов. Именно поэтому мною для сравнения был выбран трубобетонный вариант конструктивного решения колонны.

Подбор сечения трубобетонного элемента велся по методике, описанной в книге Л.И. Стороженко уменьшится.

Исходные данные для расчета таковы: $N=3460$ кН, $M_x=26$ кНм, $M_y=87$ кНм, $l=22.6$ м., сталь трубы – С235, бетон С20/25.

Расчет проходил, исходя из требований прочности и устойчивости, и свелся к решению системы трех уравнений. Система решалась методом подстановки, с учетом возможностей сортамента труб. В результате выяснилось, что наиболее подходящим является сечение, ограниченное трубой внешним диаметром 720 мм и толщиной стенки 7 мм.

Расход металла и бетона на запроектированные варианты колонн приведен в таблице 1.

Таблица 1. Расход материалов.

Материал	Железобетонное сечение	Трубобетонное сечение
Бетон С20/25, м ³	11.36	8.84
Сталь С235, кг	4514.4	2779.8
Сталь S500, кг	635.2	-

Таким образом, трубобетонное сечение обеспечивает экономию бетона в 20% . Также стоит отметить значительную экономию стали. Однако, в случае применения для бетонирования колонны инвентарной опалубки, экономичнее вариант из монолитного железобетона.

Стоит отметить, что данное сравнение не является показательным, т.к. колонны такой длины применяются редко. Зачастую в зданиях имеют место колонны длиной 3-5 метром, а для таких случаев трубобетон показывает расход материалов на 30-40% меньше, чем традиционный железобетон.

Таким образом, трубобетонные конструкции имеют право на существование и требуют дальнейшего исследования. А применение тех или иных конструкции в строительстве должно обосновываться технико-экономическими расчетами.

ЛИТЕРАТУРА

1. Л.И. Стороженко «Расчет трубобетонных конструкций» Киев «Будивэльник», 1991.-120 с.